

Controller digitale SC4500

Applicazioni

- Acque reflue
- Acque potabili
- Acque industriali
- Altro



Pronti per le esigenze di oggi. Pronti per il futuro.

Le tecnologie stanno progredendo rapidamente, offrendo nuovi livelli di praticità, precisione ed efficienza. Questo è esattamente il motivo per cui il controller SC4500 di Hach[®] è pensato per integrarsi facilmente nel tuo sistema esistente, consentendo così di aggiornare la tua strumentazione senza doverla sostituire. Con un'ampia gamma di opzioni di connettività analogica e digitale e la disponibilità di strumenti intelligenti e funzioni di gestione dei dati, il modello SC4500 apre al futuro, già oggi.

Facile adozione

La congeniale praticità di un moderno touchscreen, la possibilità di utilizzare i sensori Hach esistenti e lo stesso ingombro del modello SC200 consentono l'installazione e l'integrazione del controller SC4500 senza problemi.

Nessun tempo di inattività

Il software di diagnostica predittiva integrato del modello SC4500 garantisce misure affidabili e riduce il rischio di tempi di inattività imprevisti degli strumenti, consentendo una pianificazione proattiva della manutenzione tramite MSM, con istruzioni passo-passo.

Le opzioni di connettività di cui hai bisogno

Il controller fornisce la comunicazione locale a SCADA o a un PLC, nonché l'accesso remoto tramite un'opzione di connettività sicura basata su cloud per l'integrazione con Claros, la soluzione Water Intelligence System di Hach. Dai protocolli analogici e digitali avanzati alla rete Wi-Fi, cellulare o LAN, il modello SC4500 offre la versatilità necessaria per adattarsi in un mondo in rapida evoluzione.

La potenza del software RTC (Real Time Controls) di Hach è ora incorporata nel controller SC4500. Approfittate dei potenziali risparmi di energia, prodotti chimici e manodopera, grazie a una soluzione semplice ed ecologica.

Dati Tecnici*

Descrizione	Funzionamento del sensore tramite controller guidato da menu e controllato da microprocessore
Dimensioni	½ DIN - 144 x 144 x 192 mm
Peso	1,7 kg (solo controller, senza moduli)
Display	Display a colori TFT da 3,5 pollici con touchpad capacitivo
Grado di protezione	UL50E type 4X, IEC/EN 60529-IP 66, NEMA 250 type 4X Chiusura di metallo con finitura resistente alla corrosione
Temperatura di lavoro	Da -20 a 60 °C (da -4 a 140 °F) (8 W (CA)/9 W (CC) carico del sensore) Da -20 a 45 °C (da -4 a 113 °F) (28 W (CA)/20 W (CC) carico del sensore) Riduzione lineare tra 45 e 60 °C (-1,33 W/°C)
Condizioni di stoccaggio	Da -20 a 70 °C, 0 - 95% di umidità relativa, senza condensa
Altitudine	Massimo 3000 m
Categoria installazione	Categoria II
Interno/Esterno	Outdoor installation in direct sunlight or UV radiation requires UV protection screen and/or sunroof
Livello di inquinamento	4
Classe di protezione	I, connesso a messa a terra
Requisiti di potenza	Controller CA: 100 - 240 V CA ±10%, 50/60 Hz; 1 A (carico del sensore 28 W) controller CC: 24 V CC +15% -20%; 2,5 A (carico del sensore 20 W)
Misure	Due connettori SC digitali per dispositivo
Relè	Due relè (SPDT); sezione dei cavi: da 0,75 a 1,5 mm ² (da 18 a 16 AWG) regolatore CA Tensione massima di commutazione: 100 - 240 V CA Corrente massima di commutazione: 5 A resistivo/1 A impieghi pilota Potenza massima di commutazione: 1200 VA resistivo/360 VA Regolatore CC Tensione massima di commutazione: 30 V CA o 42 V CC Corrente massima di commutazione: 4 A resistivo/1 A impieghi pilota Potenza massima di commutazione: 125 W resistivo/28 W
Comunicazione (opzionale)	Analogico: Cinque uscite analogiche da 0 - 20 mA oppure 4 - 20 mA su ciascun modulo di uscita analogica Fino a due moduli di ingresso analogici (0 - 20 mA oppure 4 - 20 mA). Ogni modulo di ingresso sostituisce un ingresso sensore digitale. Digitale: Modulo Profibus DPV1 Modbus TCP Modulo Profinet IO Modulo Ethernet IP
Connettività di rete	LAN: Due connettori Ethernet (10/100 Mbps) Cellulare: Wi-Fi 4G esterno
Porta USB	Utilizzo per il download dei dati e il caricamento del software. Il controller registra circa 20.000 punti di dati per ciascun sensore collegato.
Certificazione di conformità	CE. Certificazione ETL in base agli standard di sicurezza UL e CSA (con tutti i tipi di sensori), FCC, ISED, KC, RCM, EAC, UKCA, SABS, C (Marocco)
Garanzia	24 mesi
Tecnologie di rete compatibili	GSM 3G/4G (per esempio AT&T, T-Mobile, Rogers, Vodafone ecc.) CDMA (per esempio Verizon)

*I dati forniti sono soggetti a modifiche senza preavviso

Strumenti compatibili / Versioni software (anno di pubblicazione)

Amtax sc / V2.30 (2018) o successivo

A-ISE sc / V1.02 o successivo

AN-ISE sc / V1.08 (2013) o successivo

N-ISE sc / V1.02 o successivo

Nitratax clear sc, Nitratax eco sc,
Nitratax plus sc / V3.13 (2013) o successivo

NT3100sc/NT3200sc

Phosphax sc / V2.30 (2018) o successivo

Phosphax sc LR/MR/HR / V1.01 (2018)
o successivo

TSS sc / V41.73 (2013) o successivo

Solitax sc / V2.20 (2013) o successivo

TU5300sc, TU5400sc / V1.34 (2017)
o successivo

SS7 sc (in Bypass) / V1.01 (2006) o successivo

Ultraturb sc / V3.06 (2017) o successivo

1720E / V2.10 (2006) o successivo

Sonatax sc / V1.15 (2016) o successivo

CL17sc / V2.7 (2019) o successivo

CL10sc / V1.14 (2013) o successivo

9184sc, 9185sc, 9187sc* / V2.03 (2013)
o successivo

Uvas plus sc / V3.01 (2017) o successivo

LDO 2 sc* / V1.22 (2013) o successivo

3798sc* / V2.03 (2013) o successivo

3700sc + Gateway digitale induttivo 6120800 /
V3.00 (2017) o successivo

3422sc, Analogico 3400 + Gateway di
conducibilità conduttiva 6120700 / V3.00
successivo

3700 analog + Modulo Conducibilità
LXZ525.99.D0004

3400 analog + Modulo Conducibilità
LXZ525.99.D0004

pHD sc*, pHD-S sc / V3.10 (2016) o successivo

1200-S sc* / V2.04 (2013) o successivo

pHD analogico + Gateway digitale
6120500 / V3.00 (2017) o successivo
pHD analogico + modulo pH/ORP
LXZ525.99.D0003

RC e PC sensore analogico + Gateway digitale
per sensori analogici convenzionali di pH e
ORP 6120600 / V3.00 (2017) o successivo
RC E PC analogico + modulo
pH/ORP LXZ525.99.D0003
Polymetron pH/ORP analogico + modulo
pH/ORP acque ultrapure LXZ525.99.D0007

Polymetron conducibilità analogica +
modulo conducibilità acque ultrapure
LXZ525.99.D0006

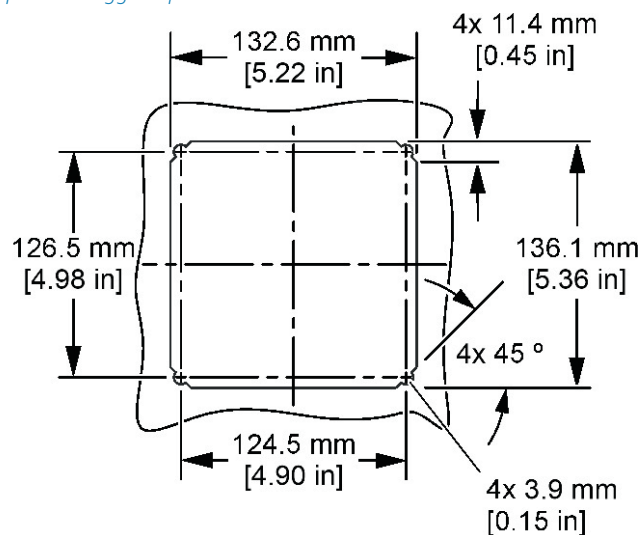
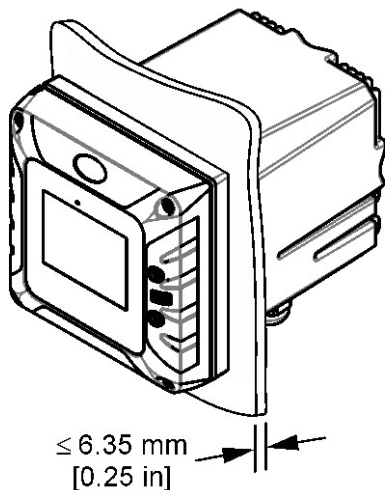
GS1440 and GS2440EX sensori H2S

8362sc* / V3.00 (2017) o successivo

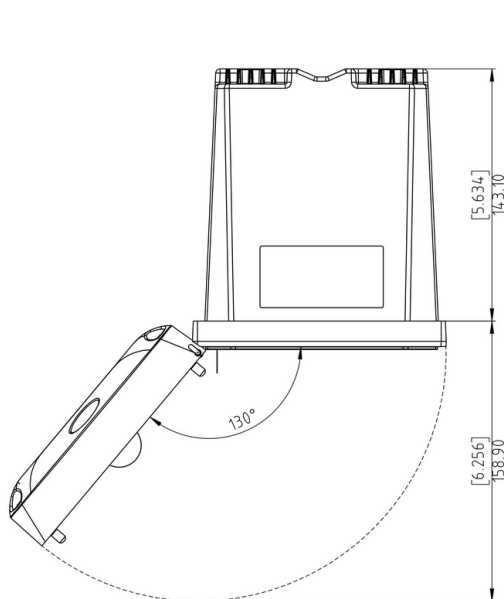
*La versione 1 dello strumento (hardware) non è supportata

Dimensioni

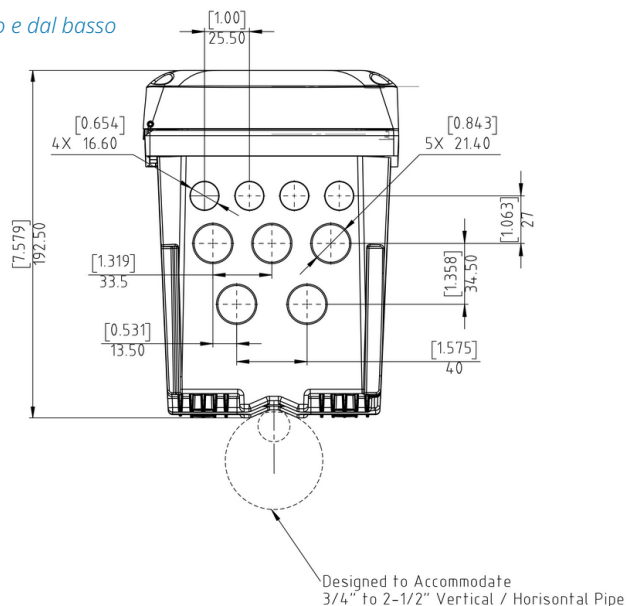
Dimensioni per montaggio a pannello



Vista dall'alto e dal basso



Door Opening Details



Informazioni ordini

Controller

LXV525.99A11551	Controller SC4500, Prognosis, 5x uscita mA, 2 sensori digitali, senza spina
LXV525.99C11551	Controller SC4500, Prognosis, 5x uscita mA, 2 sensori digitali, spina UE
LXV525.99A11541	Controller SC4500, Prognosis, 5x uscita mA, 1 sensore digitale, 1 ingresso mA, senza spina
LXV525.99C11541	Controller SC4500, Prognosis, 5x uscita mA, 1 sensore digitale, 1 ingresso mA, spina UE
LXV525.99AA1551	Controller SC4500, compatibile Claros, 5x uscita mA, 2 sensori digitali, senza spina
LXV525.99CA1551	Controller SC4500, compatibile Claros, 5x uscita mA, 2 sensori digitali, spina UE
LXV525.99AA1541	Controller SC4500, compatibile Claros, 5x uscita mA, 1 sensore digitale, 1 ingresso mA, senza spina
LXV525.99CA1541	Controller SC4500, compatibile Claros, 5x uscita mA, 1 sensore digitale, 1 ingresso mA, spina UE

Accessori

LXZ524.97.00042	Modulo di ingresso mA SC4x00
LXZ525.99.D0002	Modulo di uscita mA Sc4x00 (5 uscite)
LXZ525.99.C0002	Kit di aggiornamento Ethernet IP SC4500
LXZ525.99.C0003	Kit di aggiornamento Modbus TCP/IP SC4500
LXZ525.99.00026	Cavo Ethernet SC4500 M12-M12 / C1D2, 10 m
LXZ525.99.00017	Chiavetta USB SC4500
LXZ524.99.00004	Schermo protettivo UV SC4x00
LXZ524.99.00005	Schermo protettivo UV SC4x00 con tettuccio di protezione
LXZ524.99.00033	Visore tettuccio di protezione SC4x00
LXZ524.99.00036	Materiale di montaggio SC4x00 visore con tettuccio di protezione
LXZ524.99.00037	Visore con tettuccio di protezione SC4x00
LXZ525.99.D0003	Modulo pH/ORP SC4500
LXZ525.99.D0004	Modulo conducibilità SC4500
LXZ525.99.D0006	Modulo pH/ORP acque ultrapure SC4500
LXZ525.99.D0007	Modulo conducibilità acque ultrapure SC4500



Questo strumento si collega a Claros, l'innovativa soluzione Water Intelligence System di Hach che connette e gestisce perfettamente strumenti, dati e processi, ovunque e in qualsiasi momento. Il risultato è una maggiore affidabilità dei tuoi dati e una maggiore efficienza dei tuoi processi. Scopri il potere di Claros con gli strumenti abilitati con Claros.



Con l'Assistenza Hach, ti affidi ad un partner globale che comprende le tue esigenze e ti offre un servizio tempestivo e di alta qualità. Il nostro team di assistenza, altamente qualificato, ti aiuta a massimizzare il ciclo di vita degli strumenti, garantire l'integrità dei dati, l'affidabilità operativa e ti permette di soddisfare i requisiti di conformità.

