

PHC705
PT-BR
Introdução

A sonda é constituída de um eletrodo de pH com eletrólito reabastecível, um corpo de vidro e um sensor de temperatura integrado. A sonda mede o pH em amostras aquosas em geral.

⚠ Perigo de exposição a produtos químicos. Obedeça aos procedimentos de segurança laboratoriais e use todos os equipamentos de proteção individual adequados aos produtos químicos que estão sendo manipulados. Consulte as planilhas de dados de segurança (MSDS/SDS) atuais para verificar os protocolos de segurança.

Manual do usuário

Um manual do usuário com todas as instruções está no site do fabricante.

Ferramentas necessárias:

Medidor compatível; soluções pH padrão, béqueres, água deionizada, pano sem fiapos, solução de preenchimento

1 Conectar a sonda

2 Calibração

As bolhas de ar na ponta da sonda quando submersa podem causar baixa estabilização ou erros na medição. Se houver bolhas, agite cuidadosamente a sonda até removê-las.

3 Medição

4 Armazenamento

Faixa de pH	pH 0 a 14
Inclinação	−59 mV/pH (85 a 115% a 25 °C)
Temperatura	−10 a 100°C (14 a 212°F)
Mínima profundidade da amostra	18 mm (0.71 pol.)
Solução de preenchimento	KCl saturado
Solução de armazenamento	KCl saturado

Manutenção e armazenamento

Para informações sobre manutenção e armazenamento, consulte a versão expandida deste manual no site do fabricante.

Garantia

1 ano para defeitos de fabricação. Esta garantia não cobre desgaste ou uso indevido.

PHC705

介绍

此取样针是一种带有可再充填电解液和集成温度传感器的 pH 电极，取样针的主体是玻璃材质。此取样针用于测定一般水样的 pH 值。

⚠ 化学品暴露风险。遵守实验室安全规程，穿戴适用于所处理化学品的所有个人防护装备。有关安全规程，请参阅当前安全数据表(MSDS/SDS)。

用户手册

包含所有说明的用户手册在制造商的网站上。

需准备的物品:

兼容测试仪； pH 标准溶液，烧杯，DI 水，无绒布，充填溶液。

1 连接探头

2 校准

浸入溶液时，探头尖端下方的气泡可能延缓稳定速度或导致测量错误。如果存在气泡，请轻轻摇动探头，直到除去气泡。

3 测量

4 存放

pH 范围	pH 0 至 14
斜率	−59 mV/pH (25 °C 时 85% 至 115%)
温度	−10 至 100 °C (14 - 212 °F)
最小试样深度	18 mm (0.71 in.)
充填溶液	饱和 KCl
存放溶液	饱和 KCl

维护和存放

有关维护和存放的详细信息，请访问制造商网站，参见本手册的扩展版本。

保修

1 年制造故障保修。本保修不涵盖非正常使用或磨损。

PHC705

はじめに

このプローブは、再充填可能な電解質、ガラス製本体を備え、温度センサーを内蔵している pH 電極です。このプローブでは、一般的な水性サンプルの pH を測定します。

警告

⚠ 化学物質による人体被害の危険。検査室の安全手順に従い、取り扱う薬品に適した個人用保護具をすべて装着してください。安全手順に関する現在の安全性データシート (MSDS/SDS) を参照してください。

取扱説明書

すべての手順を記載した取扱説明書はウェブサイトにあります。

用意するもの:

互換性のある測定器、pH 標準液、ピーカー、DI 水（純粋）、糸くずの出ない布、補充液

1 プローブの接続

2 校正

プローブを浸した際に先端に生じる気泡によって、測定が安定するまでに時間がかかったり、測定エラーが発生する場合があります。気泡が生じた場合は、気泡がなくなるまでプローブをそっと揺すってください。

3 測定

4 保管

pH 範囲	pH 0 ～ 14
傾斜	−59 mV/pH (85 ～ 115% @ 25 °C)
温度	−10～100 °C
最小試料深度	18 mm
充填液	飽和 KCl
保管溶液	飽和 KCl

メンテナンスおよび保管

メンテナンスおよび保管の詳細については、メーカーの Web サイトでこのマニュアルの拡張版を参照してください。

保証

製造上の不備については、1 年間の保証が付帯されます。この保証は、誤った使用方法により生じた結果や損耗には適用されません。

JA

PHC705

소개

프로브는 리필 가능한 전해질, 유리 본체 및 통합 온도 센서로 구성된 pH 전극입니다.

경고

⚠ 화학물질에 노출될 위험이 있습니다. 실험실의 안전 절차를 준수하고, 취급하는 화학 물질에 맞는 개인보호장비를 안전하게 착용하십시오. 최신 물질안전보건자료 (MSDS/SDS)에서 안전 규정을 참조하십시오.

사용자 매뉴얼

모든 지침이 포함된 사용자 매뉴얼은 제조업체의 웹사이트에 있습니다.

준비 항목:

호환 미터; pH 표준 용액, 비커, 초순수, 보풀이 없는 천, 보충 용액

1 프로브 연결

2 조정

프로브를 담갈 때 프로브 팁 아래에 기포가 있으면 안정화 속도가 느려지거나 측정 오류가 발생할 수 있습니다. 기포가 있는 경우 프로브를 가볍게 흔들어 기포를 제거하십시오.

3 측정

4 보관

pH 범위	pH 0~14
기울기	−59 mV/pH(25°C에서 85~115%)
온도	−10~100 °C(14~212 °F)
최소 샘플 심도	18 mm(0.71 in.)
보충 용액	포화 KCl
저장 용액	포화 KCl

유지관리 및 보관

유지관리 및 보관에 대한 자세한 정보는 제조업체의 웹 사이트에서 이 설명서의 확장된 버전을 참조하십시오.

보증

제조상의 결함에는 1년 보증이 지원됩니다. 이 보증은 사용상의 결함이나 마모에는 적용되지 않습니다.

KO

PHC705

ข้อมูลเบื้องต้น

โพรบเป็นอิเล็กโทรด pH ที่มีอิเล็กโทรไลต์ชนิดเติมได้ ตัวเครื่องทำจากกระจก และเซนเซอร์วัดอุณหภูมิในตัว โพรบตรวจวัด pH ในตัวอย่างที่เป็นน้ำแบบทั่วไป

คำเตือน

⚠ อาจได้รับอันตรายจากการสัมผัสสารเคมี ปฏิบัติตามขั้นตอนเพื่อความปลอดภัยในห้องปฏิบัติการ และสวมใส่อุปกรณ์ป้องกันทั้งหมด ให้เหมาะสมในการดำเนินงานกับสารเคมี
น้ำหนัก โปรดถูกกระเทียบด้านความปลอดภัยให้ที่เอกสารข้อมูลด้านความปลอดภัยฉบับปัจจุบัน (MSDS/SDS)

คู่มือการใช้งาน

คู่มือการใช้งานพร้อมคำแนะนำทั้งหมดอยู่บนเว็บไซต์ของผู้ผลิต

สิ่งที่ต้องมี:

มิเตอร์ที่ใช้ร่วมกันได้; น้ำยาสอบเทียบ pH, บีกเกอร์, น้ำ DI, ผ้าใยสังเคราะห์, โขงูจัน Filling

1 การเชื่อมต่อโพรบ

2 การสอบเทียบ

ฟองอากาศได้ปลายโพรบเมื่อขุมสารละลายแล้วจะทำให้การเกิดเสถียรภาพช้าลงหรือเกิดข้อผิดพลาดในการวัด หากมีฟองอากาศ ให้เขย่าโพรบเบาๆ จนฟองอากาศหลุดออก

3 การตรวจวัด

4 การจัดเก็บ

ช่วง pH	pH 0 ถึง 14
ค่าความชัน	−59 mV/pH (85 ถึง 115% ที่ 25 °C)
อุณหภูมิ	−10 ถึง 100 °C (14 ถึง 212 °F)
ความลึกขั้นต่ำของตัวอย่าง	18 มม. (0.71 นิ้ว)
โซลดูจัน Filling	KCl ชนิดอิ่มตัว
น้ำยาเก็บรักษา	KCl ชนิดอิ่มตัว

การบำรุงรักษาและการจัดเก็บ

สำหรับรายละเอียดด้านการบำรุงรักษาและการจัดเก็บ โปรดดูที่คู่มือแบบละเอียดนี้ในเว็บไซต์ของผู้ผลิต

การรับประกัน

รับประกันคุณภาพ 1 ปี หากเกิดความผิดพลาดจากการผลิต การรับประกันนี้ ไม่ครอบคลุมการใช้งานที่ไม่ถูกวิธีหรือการสึกหรอ

AR

PHC705

المجس عبارة عن قطب كهربي للأس الهيدروجيني به الكتروليت قابل لإعادة الملاء وجسم زجاجي ومستشعر درجة حرارة مدمج. يقيس المجس الأس الهيدروجيني في العينات المائية العامة.
تحضير

⚠ خطر التعرض الكيميائي. التزم بإجراءات الأمان العملية وارتد جميع معدات الحماية الشخصية المناسبة للمواد الكيميائية التي يتم التعامل معها. اطلع على صحائف بيانات سلامة المواد (MSDS/SDS) الحالية للتعرف على بروتوكولات السلامة.

دليل المستخدم
دليل المستخدم مع جميع التعليمات موجود على موقع الشركة المصنعة.

العناصر اللازمة:

مقياس متوافق؛ محاليل معيارية الأس الهيدروجيني؛ دوارق، مياه DI، قطعة قماش خالية من الوير، محلول ملء

1 توصيل المجس

2 المعايرة

يمكن أن تسبب فقاعات الهواء تحت طرف المجس عند غمرها استقرأزا بطيئًا أو خطأ في القياس. في حالة وجود فقاعات، قم بجهز المجس برفق حتى تتم إزالة الفقاعات.

3 القياس

4 التخزين

نطاق الأس الهيدروجيني	الأس الهيدروجيني 0 إلى 14
الميل	−59 مللي فولت/الأس الهيدروجيني (85 إلى 115 %) عند 25 درجة مئوية)
درجة الحرارة	−من 10 إلى 100 درجة مئوية (من 14 إلى 212 فهرنهايت)
أدنى عمق للعينة	18 مم (0.71 بوصة)
محلول الملء	KCl مشبع
محلول التخزين	KCl مشبع

الصيانة والتخزين
للحصول على تفاصيل الصيانة والتخزين، راجع النسخة الموسعة من هذا الدليل على موقع الشركة المصنعة على الويب.

الضمان

سنة واحدة ضد عيوب التصنيع. لا يغطي هذا الضمان سوء الاستخدام أو البلى.

www.hach.com

DOC022.97.80430

مقدمة

المجس عبارة عن قطب كهربي للأس الهيدروجيني به الكتروليت قابل لإعادة الملاء وجسم زجاجي ومستشعر درجة حرارة مدمج. يقيس المجس الأس الهيدروجيني في العينات المائية العامة.
تحضير

⚠ خطر التعرض الكيميائي. التزم بإجراءات الأمان العملية وارتد جميع معدات الحماية الشخصية المناسبة للمواد الكيميائية التي يتم التعامل معها. اطلع على صحائف بيانات سلامة المواد (MSDS/SDS) الحالية للتعرف على بروتوكولات السلامة.

دليل المستخدم
دليل المستخدم مع جميع التعليمات موجود على موقع الشركة المصنعة.

العناصر اللازمة:

مقياس متوافق؛ محاليل معيارية الأس الهيدروجيني؛ دوارق، مياه DI، قطعة قماش خالية من الوير، محلول ملء

1 توصيل المجس

2 المعايرة

يمكن أن تسبب فقاعات الهواء تحت طرف المجس عند غمرها استقرأزا بطيئًا أو خطأ في القياس. في حالة وجود فقاعات، قم بجهز المجس برفق حتى تتم إزالة الفقاعات.

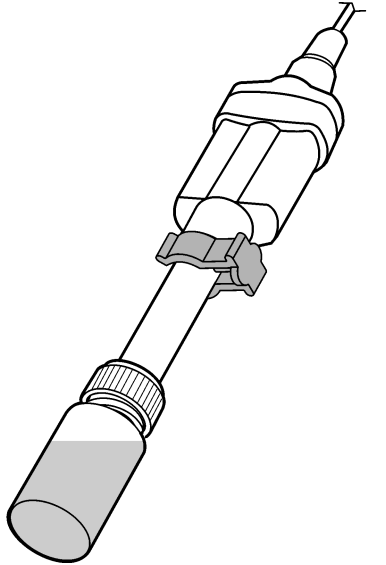
3 القياس

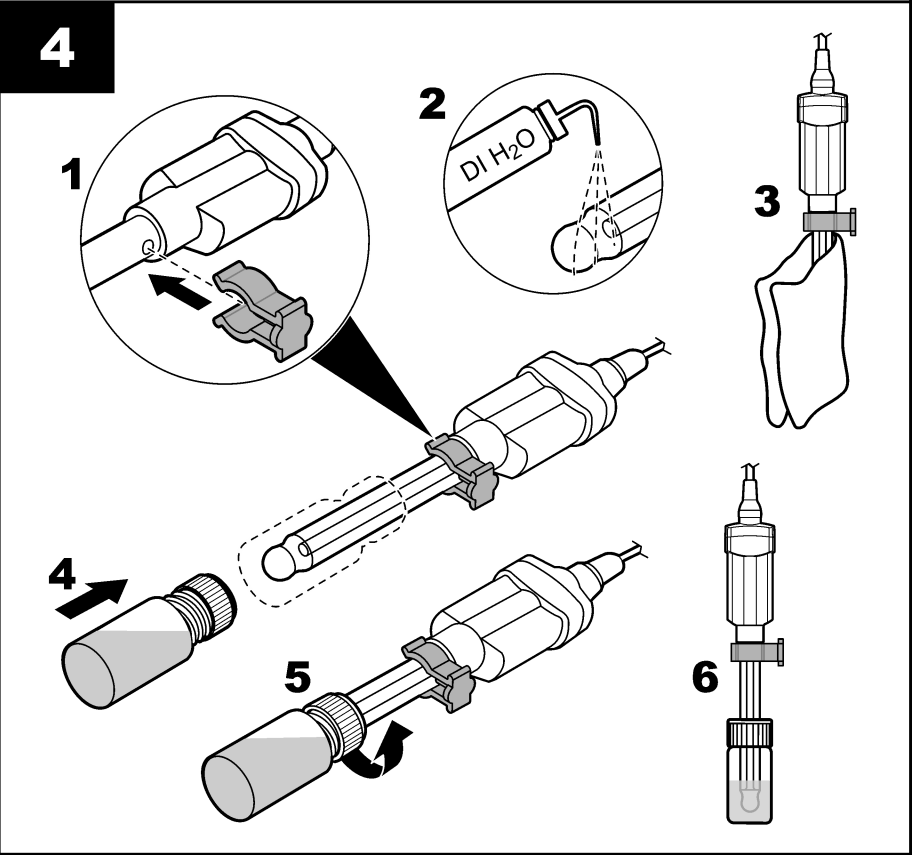
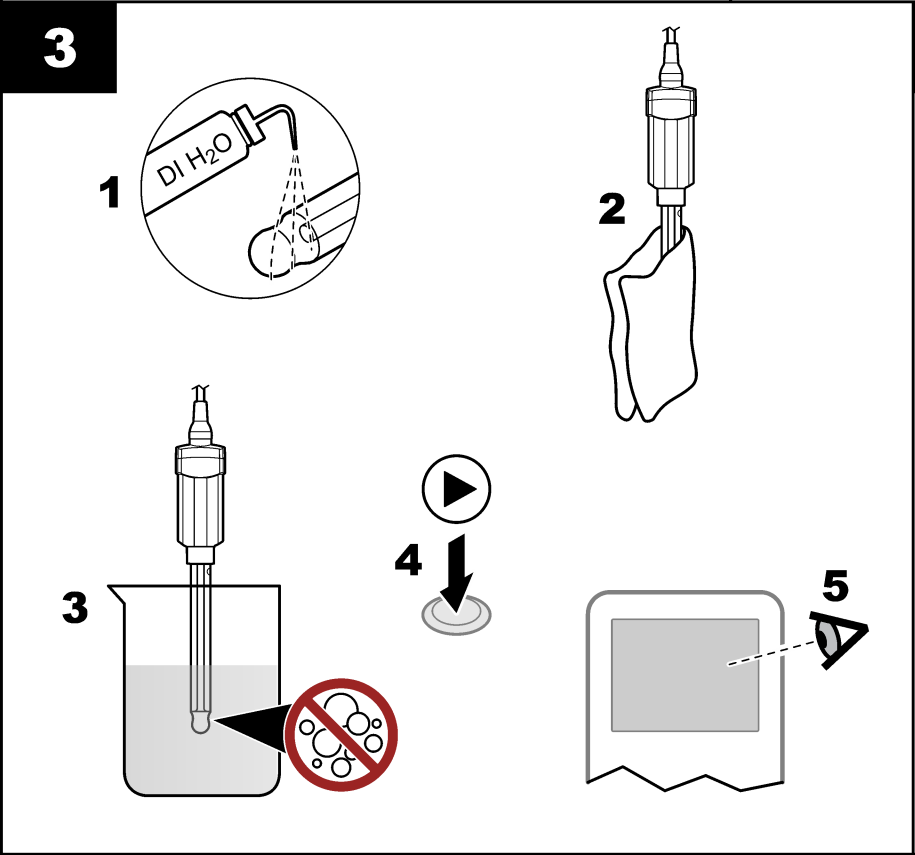
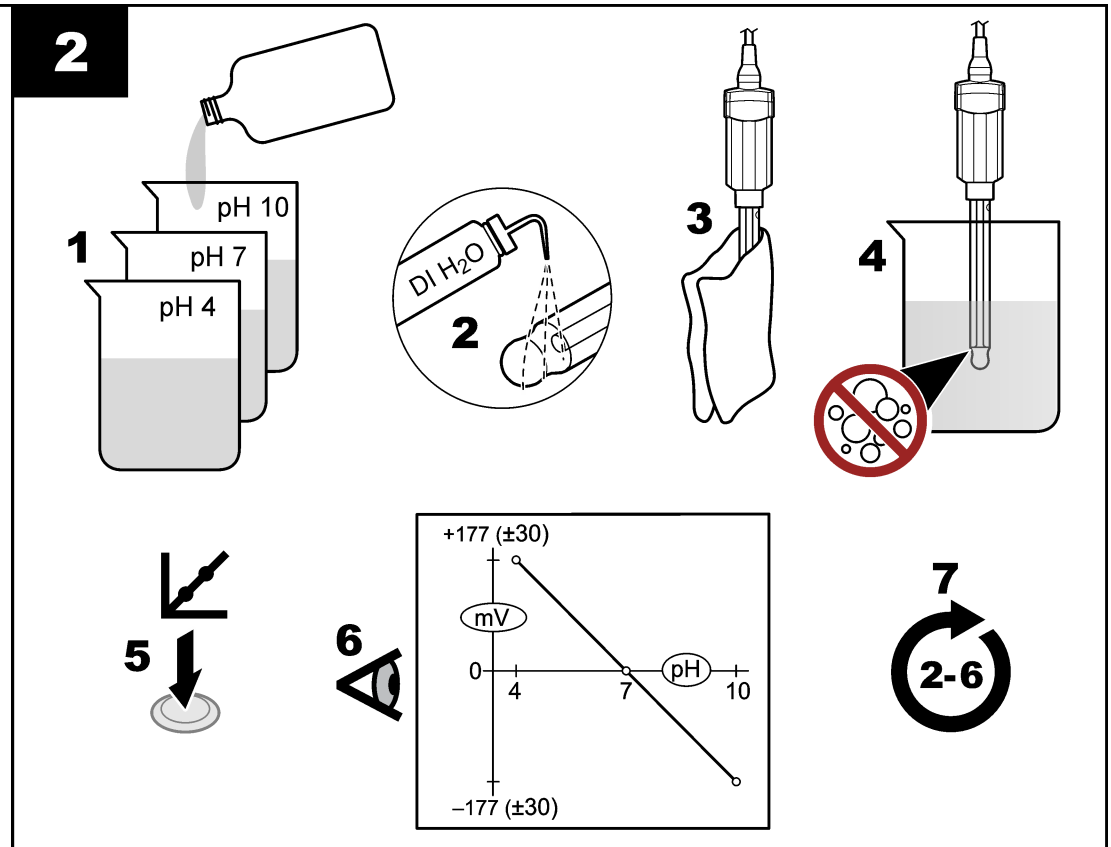
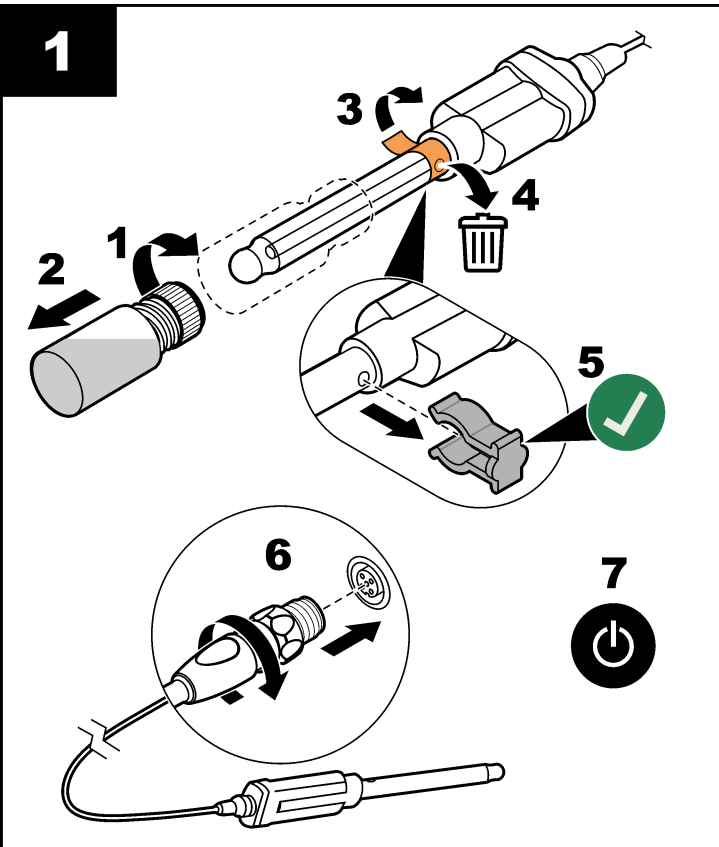
4 التخزين

نطاق الأس الهيدروجيني	الأس الهيدروجيني 0 إلى 14
الميل	−59 مللي فولت/الأس الهيدروجيني (85 إلى 115 %) عند 25 درجة مئوية)
درجة الحرارة	−من 10 إلى 100 درجة مئوية (من 14 إلى 212 فهرنهايت)
أدنى عمق للعينة	18 مم (0.71 بوصة)
محلول الملء	KCl مشبع
محلول التخزين	KCl مشبع

الصيانة والتخزين
للحصول على تفاصيل الصيانة والتخزين، راجع النسخة الموسعة من هذا الدليل على موقع الشركة المصنعة على الويب.

الضمان





PHC705 Introduction

The probe is a pH electrode with refillable electrolyte, a glass body and an integrated temperature sensor. The probe measures pH in general aqueous samples.

Warning
 ⚠ *Chemical exposure hazard. Obey laboratory safety procedures and wear all of the personal protective equipment appropriate to the chemicals that are handled. Refer to the current safety data sheets (MSDS/SDS) for safety protocols.*

User manual
 A user manual with all instructions is on the manufacturer's website.

Items to collect:
 Compatible meter, pH standard solutions, beakers, DI water, no-lint cloth, filling solution

- 1 Connect the probe**
- 2 Calibration**
Air bubbles under the probe tip when submerged can cause slow stabilization or error in measurement. If bubbles are present, gently shake the probe until bubbles are removed.
- 3 Measurement**
- 4 Storage**

Technical information

pH range	pH 0 to 14
Slope	-59 mV/pH (85 to 115% at 25 °C)
Temperature	-10 to 100 °C (14 to 212 °F)
Minimum sample depth	18 mm (0.71 in.)
Filling solution	Saturated KCl
Storage solution	Saturated KCl

Maintenance and storage
 For maintenance and storage details, refer to the expanded version of this manual on the manufacturer's website.

Warranty
 1 year for manufacturing faults. This warranty does not cover improper use or wear.

EN

PHC705 Introduction

La sonde est une électrode de pH avec électrolyte rechargeable, corps en verre et capteur de température intégré. La sonde mesure le pH dans les échantillons aqueux généraux.

Avertissement
 ⚠ *Risque d'exposition chimique. Respectez les procédures de sécurité du laboratoire et portez tous les équipements de protection individuelle adaptés aux produits chimiques que vous manipulez. Consultez les fiches de données de sécurité (MSDS/SDS) à jour pour connaître les protocoles de sécurité applicables.*

Manuel d'utilisation
 Un manuel d'utilisation contenant toutes les instructions se trouve sur le site du fabricant.

Éléments à réunir :
 Instrument de mesure compatible ; solutions étalons de pH, béchers, eau déionisée, chiffon non pelucheux, solution de remplissage

- 1 Branchement de la sonde**
- 2 Etalonnage**
Lorsque la sonde est immergée, la présence de bulles d'air sous sa pointe peut ralentir la stabilisation ou entraîner une erreur de mesure. Si des bulles sont présentes, agitez doucement la sonde jusqu'à ce qu'elles disparaissent.
- 3 Mesure**
- 4 Stockage**

Données techniques

Plage de pH	pH 0 à 14
Pente	-59 mV/pH (de 85 à 115 % à 25 °C)
Température	-10 à 100 °C (14 à 212 °F)
Profondeur minimale d'immersion	18 mm (0,71 po)
Solution de remplissage	KCl1 saturée
Solution de stockage	KCl1 saturée

Maintenance et stockage
 Pour plus d'informations concernant la maintenance et le stockage, veuillez vous reporter à la version longue de ce manuel, disponible sur le site Internet du fabricant.

Garantie
 Garantie d'un an pour les défauts de fabrication. La garantie ne couvre ni les dégâts causés par une mauvaise utilisation ni l'usure.

FR

PHC705 Introducción

La sonda consta de un electrodo de pH con electrolito rellenable, un cuerpo de vidrio y un sensor de temperatura integrado.

Advertencia
 ⚠ *Peligro por exposición química. Respete los procedimientos de seguridad del laboratorio y utilice el equipo de protección personal adecuado para las sustancias químicas que vaya a manipular. Consulte los protocolos de seguridad en las hojas de datos de seguridad actuales (MSDS/SDS).*

Manual de usuario
 En el sitio web del fabricante podrá encontrar el manual del usuario que contiene todas las instrucciones.

Recopilación de elementos:
 Medidor compatible, soluciones patrón de pH; vasos de precipitados; agua desionizada; paño que no suelta pelusa; solución de relleno

- 1 Conexión de la sonda**
- 2 Calibración**
Si se producen burbujas de aire bajo la punta de la sonda cuando ésta se sumerge, se puede provocar una estabilización lenta o errores de medición. En caso de que se produzcan burbujas, agite suavemente la sonda hasta que éstas desaparezcan.
- 3 Medición**
- 4 Almacenamiento**

Información técnica

Rango de pH	pH de 0 a 14
Pendiente	-59 mV/pH (de 85 a 115 % a 25 °C)
Temperatura	-10 a 100 °C (14 a 212 °F)
Profundidad mínima de muestra	18 mm (0,71 pulg.)
Solución de relleno	KCl saturado
Solución de almacenamiento	KCl saturado

Mantenimiento y almacenamiento
 Si desea obtener información detallada acerca del mantenimiento y almacenamiento, consulte la versión ampliada de este manual en el sitio web del fabricante.

Garantía
 1 año por defectos de fabricación. Esta garantía no cubre los problemas ocasionados por un uso inadecuado o por el desgaste del instrumento.

ES