

Controlador digital SC4500

Aplicações

- Efluentes
- Água potável
- Águas industriais
- Outros



Preparado para o presente. Preparado para o futuro.

As tecnologias estão a avançar rapidamente, proporcionando novos níveis de conveniência, precisão e eficiência. É por isso que o controlador SC4500 da Hach[®] foi concebido para se integrar facilmente no seu sistema atual, permitindo-lhe atualizar à medida que as suas capacidades avançam, sem ter de substituir o inventário. Com uma vasta gama de opções de conectividade analógica e digital e a disponibilidade de funcionalidades inteligentes de gestão de equipamentos e dados, o SC4500 entra no futuro, hoje.

Adoção fácil

A experiência familiar de um ecrã tátil moderno, a capacidade de utilizar os seus sensores atuais da Hach e a mesma área de ocupação do SC200 tornam a instalação e a integração do controlador SC4500 perfeitas.

Sem tempo de inatividade

O software de diagnóstico preditivo incorporado do SC4500 assegura a confiança na medição e reduz o risco de tempo de inatividade inesperado do equipamento ao permitir um planeamento pró-ativo da manutenção do MSM, incluindo instruções passo a passo.

As opções de conectividade de que necessita

O controlador fornece comunicação local para SCADA ou a um CLP, bem como acesso remoto através de uma opção de conectividade segura baseada na nuvem para integração com o Claros, o Water Intelligence System da Hach. Desde protocolos analógicos e digitais avançados a Wi-Fi, rede móvel ou LAN, o SC4500 oferece-lhe flexibilidade para se adaptar num mundo em rápida mudança.

O poder do software de controlos em tempo real (RTC) da Hach está agora integrado no controlador SC4500. Tire partido das potenciais poupanças de energia, químicos e mão de obra, a partir de uma solução simples e amiga do ambiente.

Informação Técnica*

Descrição	Controlador guiado por menus e controlado por microprocessador que opera o sensor
Dimensões	½ DIN – 144 x 144 x 192 mm (5,7 x 5,7 x 7,6 pol.)
Peso	1,7 kg (apenas controlador, sem módulos)
Ecrã	Ecrã a cores TFT de 3,5 polegadas com touchpad capacitivo
Protecção da estrutura	UL50E type 4X, IEC/EN 60529-IP 66, NEMA 250 type 4X Com acabamento resistente à corrosão
Temperatura de funcionamento	-20 a 60 °C (-4 a 140 °F) [carga do sensor de 8 W (CA)/9 W (CC)] -20 a 45 °C (-4 a 113 °F) [carga do sensor de 28 W (CA)/20 W (CC)] Descarga linear entre 45 e 60 °C (-1,33 W/°C)
Condições de armazenamento	-20 a 70 °C; 0 - 95% de humidade relativa, sem condensação
Altura	3000 m no máximo
Categoria de instalação	Categoria II
Indoor/Outdoor	A instalação no exterior sob luz solar direta ou radiação UV requer um ecrã de protecção UV e/ou um teto de abrir
Grau de contaminação	4
Classe de protecção	I, ligação à terra de protecção
Requisitos de energia	Controlador CA: 100-240 V CA ± 10%, 50/60 Hz; 1 A (carga do sensor de 28 W) Controlador CC: 24 V CC +15% -20%; 2,5 A (carga do sensor de 20 W)
Medições	Dois conectores digitais SC
Relés	Dois relés (SPDT); Verificador de diâmetro de fios: de 0,75 a 1,5 mm ² (18 a 16 AWG) Controlador CA Tensão de comutação máxima: 100 - 240 V CA Tensão de comutação máxima: 5 A resistiva/ 1 A pilot duty Potência de comutação máxima: 1200 VA resistiva/ 360 VA carga pilot duty Controlador CC Tensão de comutação máxima: 30 V CA ou 42 V CC Tensão de comutação máxima: 4 A resistiva/ 1 A carga pilot duty Potência de comutação máxima: 125 W resistiva/ 28 W carga pilot duty
Comunicación (opcional)	Analógico: Cinco saídas analógicas de 0 - 20 mA ou 4 - 20 mA em cada módulo de saída analógica Até dois módulos de entrada analógica (0 - 20 mA ou 4 - 20 mA). Cada módulo de entrada substitui uma entrada de sensor digital. Digital: Módulo Profibus DPV1 Modbus TCP Módulo Profinet E/S Módulo Ethernet IP
Conectividade de rede	LAN: dois conectores Ethernet (10/100 Mbps) Rede móvel: 4G externo Wi-Fi
Porta USB	Utilização para transferência de dados e carregamento de software. O controlador regista aproximadamente 20 000 pontos de dados para cada sensor ligado.
Certificação de conformidade	CE. Certificação ETL de acordo com as normas de segurança UL e CSA (com todos os tipos de sensor), FCC, ISED, KC, RCM, EAC, UKCA, SABS, C (Marrocos)
Garantia	24 meses
Tecnologias de rede compatíveis	GSM 3G/4G (por exemplo: AT&T, T-Mobile, Rogers, Vodafone, etc.) CDMA (por exemplo: Verizon)

*Sujeito a alteração sem aviso prévio.

Instrumentos compatíveis / Versão do software (ano de publicação)

Amtax sc / V2.30 (2018) ou superior
 A-ISE sc / V1.02 ou superior
 AN-ISE sc / V1.08 (2013) ou superior
 N-ISE sc / V1.02 ou superior
 Nitratx clear sc, Nitratx eco sc,
 Nitratx plus sc / V3.13 (2013) ou superior
 NT3100sc/NT3200sc
 Phosphax sc / V2.30 (2018) ou superior
 Phosphax sc LR/MR/HR / V1.01 (2018)
 ou superior
 TSS sc / V41.73 (2013) ou superior
 Solitax sc / V2.20 (2013) ou superior
 TU5300sc, TU5400sc / V1.34 (2017)
 ou superior
 SS7 sc (in Bypass) / V1.01 (2006) ou superior

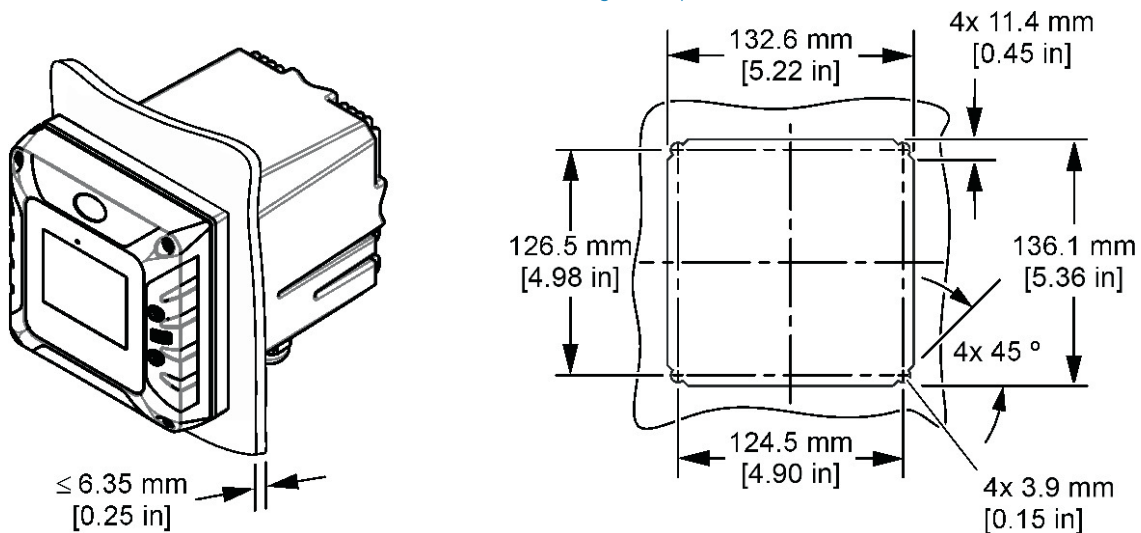
Ultraturb sc / V3.06 (2017) ou superior
 1720E / V2.10 (2006) ou superior
 Sonatx sc / V1.15 (2016) ou superior
 CL17sc / V2.7 (2019) ou superior
 CL10sc / V1.14 (2013) ou superior
 9184sc, 9185sc, 9187sc* / V2.03 (2013)
 ou superior
 Uvas plus sc / V3.01 (2017) ou superior
 LDO 2 sc* / V1.22 (2013) ou superior
 3798sc* / V2.03 (2013) ou superior
 3700sc + Digital Gateway Indutivo Condutivo
 6120800 / V3.00 (2017) ou superior
 3422sc, Analog 3400 + Contacting Cond.
 Digital Gateway 6120700 / V3.00 ou superior
 pHD sc*, pHD-S sc / V3.10 (2016) ou superior

1200-S sc* / V2.04 (2013) ou superior
 pHD analog + Digital Gateway 6120500 /
 V3.00 (2017) ou superior
 Sensor analógico RC e PC + Digital Gateway
 para sensores analógicos convencionais de
 pH e ORP 6120600 / V3.00 (2017) ou superior
 8362sc* / V3.00 (2017) ou superior
 Polymetron pH/ORP analógico + Módulo
 Ultrapure pH/ORP LXZ525.99.D0007
 Polymetron Conductivity analógico + Módulo
 de Condutividade Ultrapure LXZ525.99.D0006
 Sensores GS1440 e GS2440EX H₂S
 FP360 sc / V1 ou superior

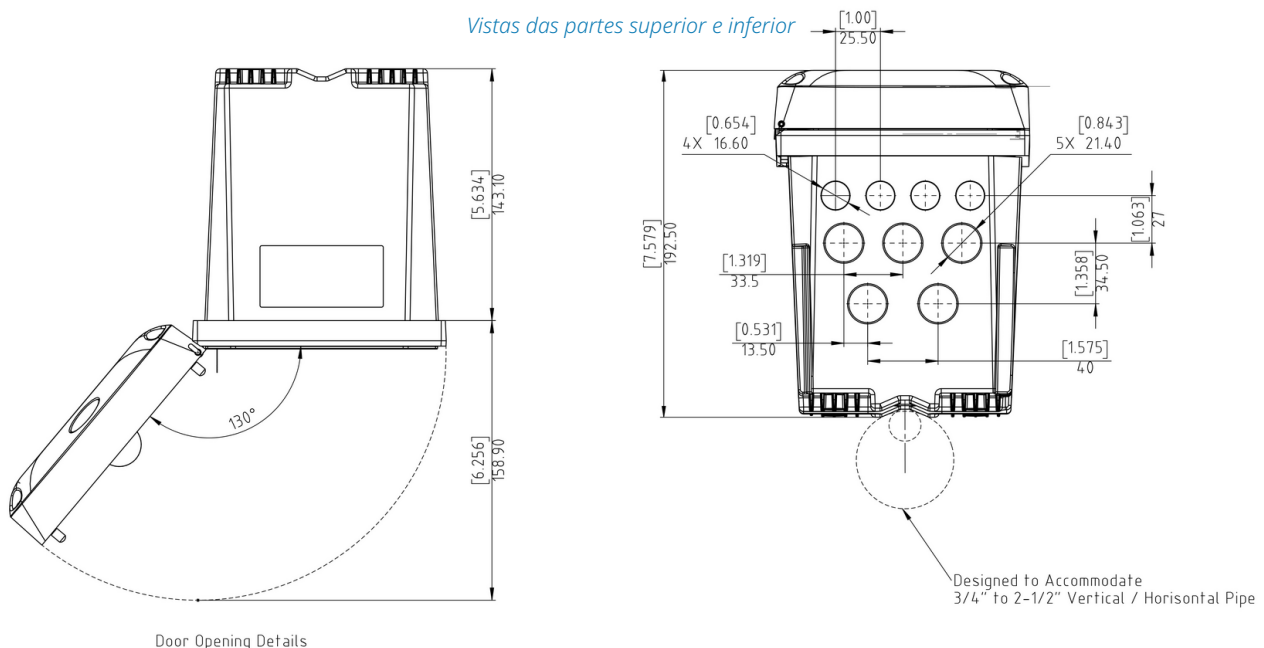
*A versão 1 do instrumento (hardware) não é compatível

Dimensões

Dimensões da montagem em painel



Vistas das partes superior e inferior



Informação para encomenda

Controlador

LXV525.99A11551	Controlador do SC4500, Prognosys, 5x saída mA, dois sensores digitais, sem ficha
LXV525.99C11551	Controlador do SC4500, Prognosys, 5x saída mA, dois sensores digitais, ficha da UE
LXV525.99A11541	Controlador do SC4500, Prognosys, 5x saída mA, um sensor digital, uma entrada mA, sem ficha
LXV525.99C11541	Controlador do SC4500, Prognosys, 5x saída mA, um sensor digital, uma entrada mA, ficha da UE
LXV525.99AA1551	Controlador do SC4500, compatível com o Claros, 5x saída mA, dois sensores digitais, sem ficha
LXV525.99CA1551	Controlador do SC4500, compatível com o Claros, 5x saída mA, dois sensores digitais, ficha da UE
LXV525.99AA1541	Controlador do SC4500, compatível com o Claros, 5x saída mA, um sensor digital, uma entrada mA, sem ficha
LXV525.99CA1541	Controlador do SC4500, compatível com o Claros, 5x saída mA, um sensor digital, uma entrada mA, ficha da UE

Acessórios

LXZ524.97.00042	Módulo de entrada mA do SC4x00
LXZ525.99.D0002	Módulo de saída mA (5 saídas) do SC4x00
LXZ525.99.C0002	Kit de atualização Ethernet IP do SC4500
LXZ525.99.C0003	Kit de atualização Modbus TCP/IP do SC4500
LXZ525.99.00026	Cabo Ethernet M12 a M12/C1D2, 10 m do SC4500
LXZ525.99.00017	Unidade USB do SC4500
LXZ524.99.00004	Escudo de proteção UV do Sc4x00
LXZ524.99.00005	Escudo de proteção UV do SC4x00 com tejadilho
LXZ524.99.00033	Anteparo de tejadilho do SC4x00
LXZ524.99.00036	Equipamento de montagem de tejadilho com anteparo do SC4x00
LXZ524.99.00037	Tejadilho com anteparo do SC4x00
LXZ525.99.D0003	Módulo de pH/ORP SC4500
LXZ525.99.D0004	Módulo de condutividade SC4500
LXZ525.99.D0006	Módulo de pH/ORP SC4500 para água ultrapura
LXZ525.99.D0007	Módulo de condutividade SC4500 para água ultrapura



Este equipamento liga-se ao Claros, o inovador Water Intelligence System da Hach, que permite a ligação e gestão dos seus equipamentos, dados e processos de maneira perfeita - em qualquer lugar, a qualquer hora. O resultado é uma maior confiança nos seus dados e melhor eficiência nas suas operações. Para aproveitar todo o potencial de Claros, aposte nos equipamentos Claros Enabled.



Com o Hach Service, dispõe de um parceiro global que compreende e se preocupa com as suas necessidades, fornecendo um serviço de excelência e no tempo de resposta esperado, no qual pode confiar. A nossa equipa de Service, oferece conhecimento exclusivo para o ajudar a maximizar o tempo de atividade do equipamento, garantir a integridade dos dados, manter a estabilidade operacional e reduzir o risco de inconformidades.

