

8 7 6 5 4 3 2 1

F

F

D

C

B

A

F

E

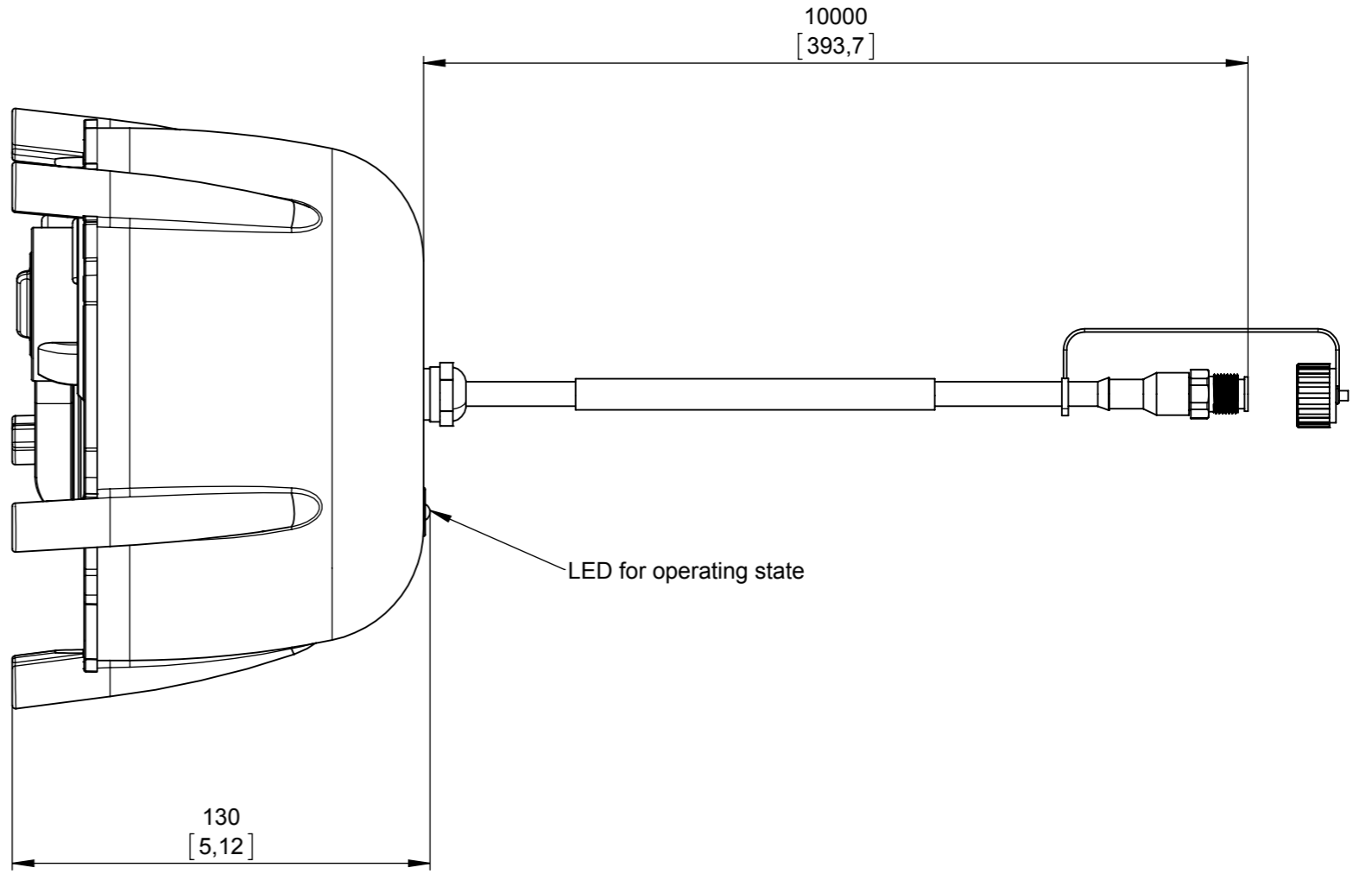
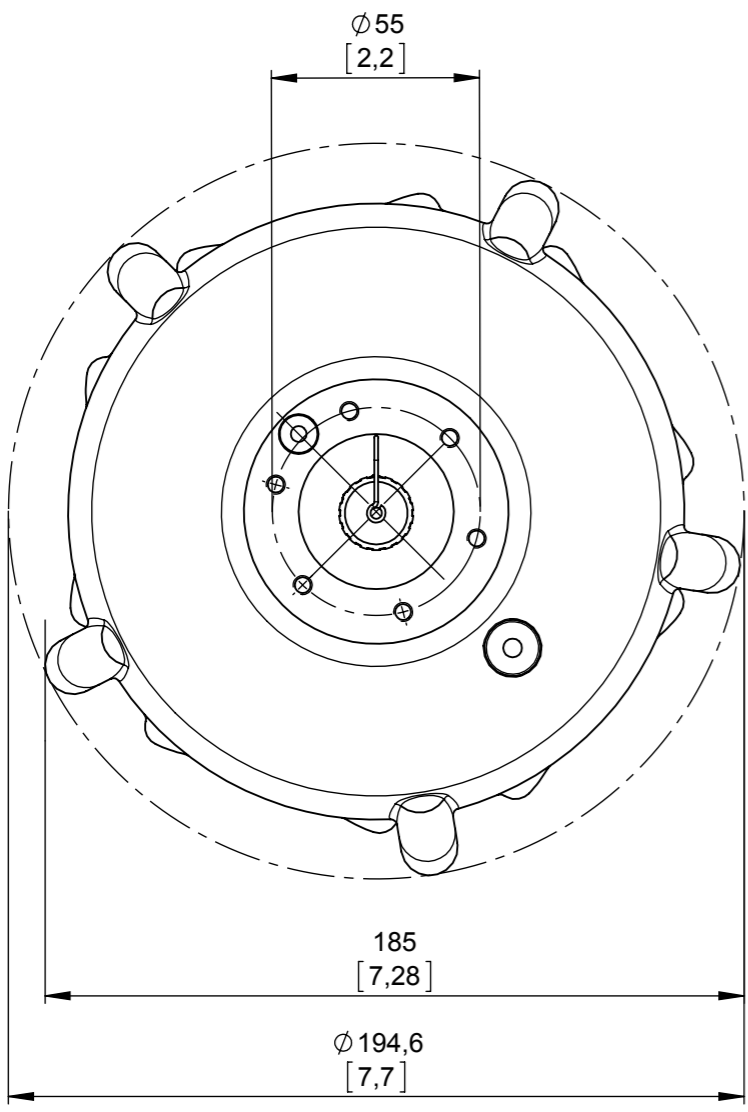
D

C

B

NOTICE - LANGE Company claims proprietary rights in the information disclosed on this drawing. It is issued in confidence for engineering information only and may not in whole or a part, be used to manufacture anything, whether or not shown here on, reproduced or disclosed to anyone without direct permission from LANGE Company.

Ohne unsere vorherige Zustimmung darf diese Unterlage weder vervielfältigt noch Dritten zugänglich gemacht werden, und sie darf durch den Empfänger oder Dritte auch nicht in anderer Weise missbräuchlich verwendet werden.



Maße ohne Toleranzangaben General Tolerance		Maßeinheit/Dim.unit mm [inch]
		Volumen/Volume 0.00
	Datum/Date	Name
Bearb./Dwn.	12.03.2012	Kra.
Gepr./Chk.	12.03.2012	Baar
Rev.-Chk.		

Verwendung Application	-	Maßstab Scale	1:2
Werkstoff, Halbzeug: Material:			

Benennung / Designation
SONATAX sc
Transmittal-Drawing

01		12.03.2012	Kra.
Zust./Rev.	Änderung / Rev.No.	Datum/Date	Name



Zeichnungsnummer / Dwg.No.:	Blatt/Sheet
LXV431.TD.00000	1
Ers. für	Größe Size
Ausgabe	A3

8 7 6 5