

# PAH500 continue online bewakingssensor voor PAK olie-in-water

## Applicaties

- Maritiem



## Bewezen. Vertrouwd. Betrouwbaar. De oplossing voor rookgasreinigingssystemen.

### Betrouwbaarheid

Met honderden succesvolle installaties op inlaat- en uitlaatscrubberapplicaties kunt u vertrouwen op nauwkeurige meetwaarden, maximale inzetbaarheid en eersteklas service en ondersteuning van een wereldwijd waterkwaliteitbedrijf. De PAH500 is de online olie-in-watersensor die een hoge gevoeligheid en lage bedrijfskosten biedt.

Hach zorgt er met 85 jaar leiderschap, ervaring en innovatie op het gebied van wateranalyse voor dat u het beste instrument krijgt, samen met de gemoedsrust die daarbij komt.

### Certificeringen

We begrijpen hoe belangrijk uw bedrijf en uw apparatuur voor u zijn. Daarom zijn we er trots op dat wij certificeringen ontvangen van de volgende organisaties:

Maritieme goedkeuringen: DNV-GL, ABS, ClassNK, Japanse overheid en Koreaans register\*\*

Marine Environmental Protection Committee: MEPC.259(68) van DNV-GL

Certificering toont aan dat Hach voortdurend streeft naar verbetering en duurzame bedrijfsprestaties.



\*\*Certificeringen moeten mogelijk nog worden beoordeeld & certificeringen bij bepaalde maritieme verenigingen.

### Minimaal onderhoud

Omdat er geen buizen, pompen of kleppen zijn die vervuild kunnen raken, is het onderhoud beperkt tot het incidenteel reinigen van de kwartsbuis en het onderhoud dat tweejaarlijks moet worden uitgevoerd om te voldoen aan de IMO-voorschriften (jaarlijks voor USCG-voorschriften). Waarom zou u immers tijd besteden aan onderhoud als dat niet nodig is?

### Gebouwd voor Maritiem

De PAH500 is speciaal ontworpen voor zware maritieme applicaties. De sensor kan polycyclische aromatische koolwaterstoffen (PAK's) van 0 - 900 ppb ( $\mu\text{g/L}$ ) detecteren en meten. De titanium behuizing en de meetbuis van kwarts helpen corrosie voorkomen bij applicaties in rookgasreinigingssystemen (EGCS). De sensor wordt in de fabriek met stikstof gespoeld, waardoor een betrouwbare werking in vochtige omgevingen wordt gegarandeerd. De lichtbron, filtratie en kalibratie voor fenantreen in uitlaatgasscrubbers betekenen dat deze sensor speciaal voor uw applicatie is ontworpen.

HACH biedt verschillende producten ter ondersteuning van uw EGCS-applicatie en om te voldoen aan IMO-voorschriften, waaronder:

- Ultraturb sc (troebelheid)
- pHD (pH)
- Series 3700 (geleidbaarheid)
- SC1000 (controller)

## Technische gegevens\*

### PAH500-sensor

<b>Meetmethode</b>	Ultraviolet (LED) Excitatie 255 nm; detectie 370 nm
<b>Meetprincipe</b>	UV-fluorescentie
<b>Parameter</b>	PAK (polycyclische aromatische koolwaterstof)
<b>Meetbereik</b>	0 - 900 µg/L PAK/PHE (fenantreen-equivalenten)
<b>Nauwkeurigheid</b>	± 5 µg/L voor metingen ≤ 100 µg/L ± 5 % voor metingen 100 µg/L > 100 µg/L
<b>Troebelheidscompensatie</b>	Berekend, nauwkeurig voor troebelheid ≤ 150 NTU
<b>Data opslag</b>	10 s - 15 min
<b>Meetinterval</b>	10 s
<b>Omgevingstemperatuur</b>	5 - 55 °C
<b>Stroom vereisten (spanning)</b>	12 VDC gevoed door A/D-gateway
<b>Stroom verbruik</b>	1 W
<b>Behuizingmateriaal</b>	Titanium
<b>Afmetingen</b>	Sensorbehuizing (Ø x L): 76,2 x 145,1 mm (3,0 x 5,71 inch)
<b>Gewicht</b>	1 kg
<b>Kabel</b>	Analoge kabel, 4 geleiders + afscherming, draindraad, 24 AWG, 90 °C, 600 V <sub>RMS</sub> , IEC 60332-1-2; UL94 VW-1, 1 - 3 m (standaard: 1 m)
<b>Certificering</b>	EU CE-markering Maritieme goedkeuringen**: DNV-GL, ABS, Class NK, Japanse overheid, Koreaans register Marine Environment Protection Committee - MEPC.259(68)

### A/D-gateway

<b>Interface</b>	Analoog: 0 - 5 VDC (ingang van sensor), 12 VDC (uitgang naar sensor) Digitaal: Modbus, RS485 (uitgang)
<b>Afmetingen</b>	Gateway (Ø x L): 34 x 175 mm (1,4 x 7 inch)
<b>Gewicht</b>	145 g
<b>Kabel</b>	Kabel tussen de sensor en de digitale gateway: 1 m; Vlamclassificatie IEC 60332-1-2; UL94 VW-1
<b>Connector</b>	M12 Male/Female
<b>Vlamvertraging</b>	UL94 V-0 (GW-behuizing, kunststof) IEC 60332-1-2, UL VW-1 (digitale kabels)
<b>Beschermingsklasse</b>	IP67
<b>Stroom vereisten (spanning)</b>	12 VDC gevoed door SC1000 Controller, 1,8 W

\*Wijzigingen onder voorbehoud

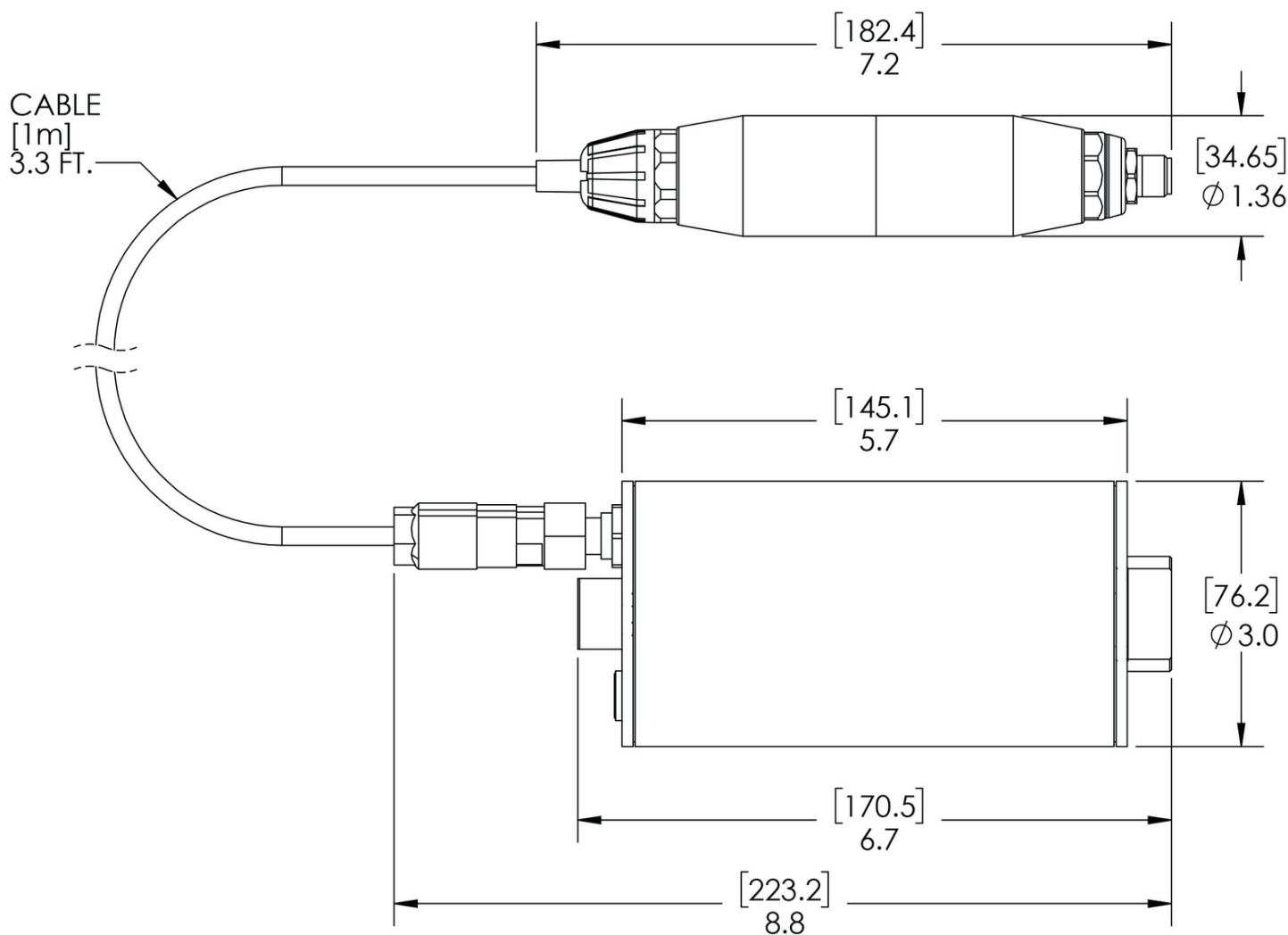
\*\*Certificeringen moeten mogelijk nog worden beoordeeld & certificeringen bij bepaalde maritieme verenigingen.

## Werkingsprincipe

Het meetprincipe is gebaseerd op de fluorescerende eigenschappen van PAK's. Na excitatie die wordt veroorzaakt door een UV-lichtbron zenden PAK's licht met langere golflengten uit na een korte vertraging. De intensiteit van dit licht wordt gemeten en is evenredig aan de concentratie van de PAK's. Dit meetprincipe is aanzienlijk gevoeliger dan absorptie- en strooilichtmeting. Het is mogelijk om zelfs de kleinste hoeveelheid PAK-verontreiniging in water te detecteren. PAK's vormen een integraal onderdeel van de meeste minerale-olieproducten en zijn een zeer specifieke indicator voor olievervuiling in waterlichamen en proceswater.

## Afmetingen

[in millimeters/inch]



## Bestelinformatie

### PAK-sensors

<b>LXV541.99.1001H</b>	PAH500 digitale PAK-sensor, kabel van 1,0 m, beugel
<b>LXV541.99.2001H</b>	PAH500 digitale PAK-sensor, kabel van 7,7 m, beugel
<b>LXV541.99.3001H</b>	PAH500 digitale PAK-sensor, kabel van 15 m, beugel
<b>LXV541.99.4001H</b>	PAH500 digitale PAK-sensor, kabel van 30 m, beugel

### Accessoires

<b>6122400</b>	Digitale verlengkabel, 1 m (3,2 ft)
<b>5796000</b>	Digitale verlengkabel, 7,7 m (25 ft)
<b>5796100</b>	Digitale verlengkabel, 15 m (50 ft)
<b>5796200</b>	Digitale verlengkabel, 30 m (100 ft)
<b>6166300</b>	Aftapventiel
<b>6845000</b>	NPT-plug van ¼ inch
<b>LXZ541.99.0001H</b>	Montagebeugels

### SC1000 controller

#### Sensormodules:

<b>LXV400.99.00121</b>	SC1000-sensormodule, 4 sensors, 4x 4-20mA-uitgang, 100-240 VAC
<b>LXV400.99.20121</b>	SC1000-sensormodule, 4 sensors, 4x 4-20mA-uitgang, 100-240 VAC, EU-stroomkabel

#### Displaymodule:

<b>LXV402.99.00201</b>	SC1000-displaymodule zonder GSM
------------------------	---------------------------------

### Reagentia en verbruiksartikelen

<b>LZC541</b>	PAH500-sensorkalibratiekit
<b>2563899</b>	Fenantreenstandaard, 25 ppb
<b>2563901</b>	Fenantreenstandaard, 50 ppb
<b>2088000</b>	Alconox-reinigingsmiddel
<b>2088153</b>	Liqui-Nox-reinigingsmiddel
<b>1227642</b>	Isopropylalcohol
<b>244932</b>	Zwavelzuur 5,25 N
<b>9774000</b>	Reinigingsstaafje, verpakking van 50
<b>2749320</b>	Pipetten voor eenmalig gebruik, verpakking van 20

### Hach Service Beschermt Uw Investering

Met Hach Service heeft u een wereldwijde partner die begrijpt wat u nodig heeft, zich bekommert om het leveren van tijdige, hoogwaardige en betrouwbare service. Ons serviceteam biedt unieke expertise om te helpen de operationele beschikbaarheid van het instrument te maximaliseren, de gegevensintegriteit te waarborgen, de operationele stabiliteit te handhaven en het onjuist gebruik van het instrument te minimaliseren.