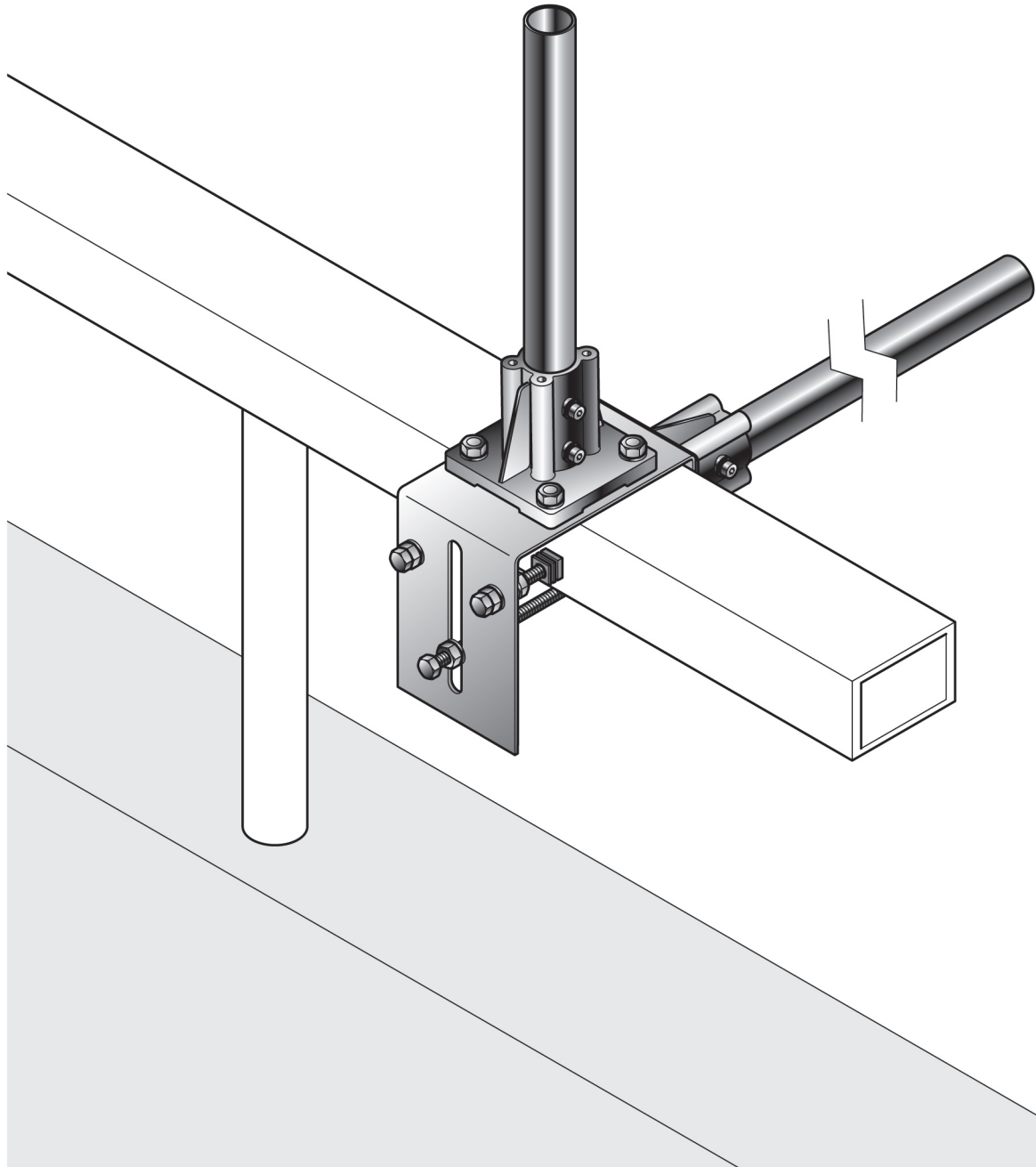


# **LZX414.00.74000**

DOC273.99.00154/1A



**BG** Преди инсталацията/монтажа на продукта, прочетете внимателно всички инструкции за инсталация и ги спазвайте по време на инсталирането. Инсталацията трябва да се извършва от квалифициран специалист в съответствие с местните разпоредби за безопасност. Погрижете се избраното място на инсталацията да гарантира безопасна инсталация и експлоатация. Винтовете/детайлите трябва да са подходящи за монтаж на стена/таван и да са с достатъчен капацитет на товароносимост. Продуктът е предназначен единствено за придържане/прикрепване на измервателните сензори/продукти на HACH LANGE. Всяко друго приложение може да носи риск за потребителя. Работите по поддръжката и ремонта трябва да се извършват изключително от оторизирания отдел за обслужване на клиенти. Могат да се използват само оригинални резервни части и препоръчани от производителя принадлежности. Всякакви изменения по продукта водят до анулиране на всички отговорности от страна на производителя.

**CS** Při instalaci/montáži produktu si pečlivě přečtěte všechny pokyny k instalaci a v průběhu instalace tyto pokyny dodržujte. Instalaci musí provádět kvalifikovaný odborník v souladu s místními bezpečnostními předpisy. Pečlivě vyberte umístění pro instalaci, které zajistí bezpečnou instalaci a provoz. Šrouby/úchyty musí být vhodné vzhledem k vlastnostem zdi/stropu a musí mít dostatečnou nosnost. Produkt je určen pouze k upevnění/přichycení měřičích snímačů/produktů HACH LANGE. Jakékoli jiné použití může znamenat riziko pro uživatele. Údržbu a opravy smí provádět výhradně autorizované oddělení zákaznických služeb. Je dovoleno používat pouze originální náhradní díly a příslušenství doporučené výrobcem. Jakékoli změny provedené na produktu způsobí neplatnost veškerých záruk.

**DA** Før du installerer/monterer produktet, skal du læse alle installationsinstruktionerne grundigt og følge dem under installationen. Installationen skal udføres af en kvalificeret ekspert i overensstemmelse med alle lokale sikkerhedsbestemmelser. Vælg sikker og betjeningsvenligt placering til installationen. Skruer/beslag skal passe til væggen/løftets egenskaber og have tilstrækkelig bæreevne. Produktet er kun beregnet til at holde/fastgøre HACH LANGE-målesensorer/-produkter. Enhver anden form for brug kan medføre skadesrisiko for brugeren. Vedligeholdelse og reparation bør kun udføres af en autoriseret kundeserviceafdeling. Der må kun anvendes originale reservedele og tilbehør, der er anbefalet af producenten. Alle ændringer af produktet ophæver garantien.

**DE** Die Montageanleitung ist vor der Installation/Montage des Produktes sorgfältig und vollständig zu lesen und zu befolgen. Die Installation muss von einer Fachkraft (qualifiziertes Personal) unter Einhaltung aller lokal gültigen Sicherheitsvorschriften erfolgen. Der Montageort ist so zu wählen, dass eine sichere Installation und der sichere Betrieb gewährleistet ist. Es sind Schrauben/Beschläge entsprechend der Wand-/Deckenbeschaffenheit und mit genügend Tragfähigkeit zu verwenden. Die Verwendung des Produktes ist ausschließlich zum Halten/Befestigen von HACH LANGE Messsonden/Produkten vorgesehen. Jede andere Benutzung ist mit Risiken für den Benutzer verbunden. Wartungs- und Reparaturarbeiten sollten nur vom autorisierten Kundendienst durchgeführt werden. Es dürfen nur vom Hersteller empfohlene Originalersatz- und Zubehörteile verwendet werden. Änderungen am Produkt haben den Verlust jeglicher Haftungsansprüche zur Folge.

**EL** Πριν από την εγκατάσταση/τοποθέτηση του προϊόντος, διαβάστε προσεκτικά και ακολουθήστε όλες τις οδηγίες εγκατάστασης κατά την εγκατάσταση. Η εγκατάσταση πρέπει να πραγματοποιηθεί από κατάλληλο εκπαιδευμένο τεχνικό και σύμφωνα με όλους τους τοπικούς κανονισμούς ασφαλείας. Επιλέξτε μια θέση τοποθέτησης που θα διασφαλίσει την ασφαλή εγκατάσταση και λειτουργία. Οι βίδες/τα εξαρτήματα στερέωσης πρέπει να είναι κατάλληλα για τον τύπο του τοίχου/της οροφής και να διαθέτουν επαρκή καπνότητα στήριξης. Το προϊόν προορίζεται αποκλειστικά για τη στήριξη/σύνδεση των αισθητήρων μέτρησης/προϊόντων HACH LANGE. Οποιαδήποτε άλλη χρήση ενδέχεται να ενέχει κινδύνους για τον χρήστη. Οι εργασίες συντήρησης και επισκευής θα πρέπει να εκτελούνται αποκλειστικά από το εξουσιοδοτημένο τμήμα εξυπηρέτησης πελατών. Επιτρέπεται η χρήση μόνον των γνήσιων ανταλλακτικών και των αξεσουάρ που συστήνεται ο κατασκευαστής. Οποιαδήποτε αλλαγές στο προϊόν ακυρώνουν την εγγύηση της εταιρείας.

**EN** Before installing/mounting the product, read all the installation instructions carefully and follow the instructions during installation. Installation must be carried out by a qualified expert in accordance with all local safety regulations. Take care to choose an installation location that will ensure safe installation and operation. Screws/fittings must be suitable for the wall/ceiling properties and possess sufficient bearing capacity. The product is intended solely for holding/attaching HACH LANGE measuring sensors/products. Any other use may involve risks for the user. Maintenance and repair work should be carried out exclusively by the authorized customer service department. Only original replacement and accessory parts recommended by the manufacturer may be used. Any changes made to the product will nullify all liability.

**ES** Antes de instalar o fijar el producto, lea con atención todas las instrucciones de instalación y sigalas durante el montaje. La instalación debe llevarla a cabo un experto cualificado, de acuerdo con las normas de seguridad locales. Elija una ubicación para la instalación que garantice que ésta y el funcionamiento del producto sean seguros. Los tornillos y las piezas de unión deben ser adecuados a las propiedades de la pared/techo y tener suficiente resistencia. El producto sólo está diseñado para sujetar o fijar sensores o productos de medición de HACH LANGE. Cualquier otro uso puede conllevar riesgos para el usuario. El trabajo de mantenimiento y reparación sólo debe llevarse a cabo por el departamento de atención al cliente autorizado. Sólo deben utilizarse las piezas de repuesto recomendadas por el fabricante. Cualquier cambio que se realice en el producto anulará toda responsabilidad.

**FI** Ennen kuin asennat/kiinnität tuotteen, lue kaikki asennusohjeet huolellisesti ja noudata niitä. Tuotteen saa asentaa vain valtuutettu henkilö, ja asennuksessa on noudatettava kaikkia paikallisia turvallisuusmääräyksiä. Asenna tuote sellaiseen paikkaan, johon asentaminen on turvallista ja jossa tuote toimii oikein. Ruuvit ja liitokset on valittava seinän ja katon ominaisuuksien mukaan ja niiden kantokykyyn on oltava riittävä. Tuote on tarkoitettu ainoastaan HACH LANGE -mittausanturien/-tuotteiden ripustamiseen/kiinnittämiseen. Muunlainen käyttö voi aiheuttaa vaaratilanteita käyttäjälle. Huolto- ja korjaustyöt saa tehdä vain valtuutettu asiakaspalveluasesto. Tuotteessa saa käyttää vain valmistajan suosittelemia alkuperäisiä vara- ja lisäosia. Tuotteeseen tehdyt muutokset mitätöivät kaikki vastuut.

**FR** Avant l'installation/le montage du produit, lisez attentivement toutes les instructions d'installation et suivez-les au cours de l'installation. L'installation doit être réalisée par un expert qualifié conformément à toutes les réglementations de sécurité locales. Veillez à choisir un emplacement permettant d'assurer une installation et un fonctionnement en toute sécurité. Les vis et fixations doivent être adaptées aux propriétés des murs et plafonds ; de plus, elles doivent disposer d'une capacité portante suffisante. Ce produit est uniquement destiné à maintenir/fixer des capteurs/équipements de mesure HACH LANGE. Toute autre utilisation entraînerait un risque pour l'utilisateur. Seul le service clientèle agréé est autorisé à effectuer les travaux de maintenance et de réparation. Seuls les pièces de rechange et les accessoires d'origine recommandés par le fabricant doivent être utilisés. La modification du produit annule toute responsabilité.

**HR** Prije instalacije/postavljanja uređaja, pažljivo pročitajte sve upute za montažu i pratite ih tijekom postupka instalacije. Instalaciju mora provesti kvalificirani stručnjak u skladu s lokalnim sigurnosnim propisima. Brižljivo odaberite mjesto instalacije na kojem će se postavljanje uređaja i njegovo korištenje odvijati u sigurnim uvjetima. Vijci/oprema moraju odgovarati svojstvima zida/stropa i moraju imati odgovarajuću nosivu sposobnost. Uređaj je namijenjen isključivo za držanje/pričvršćivanje HACH LANGE mjernih senzora/uređaja. Upotreba uređaja u druge svrhe može predstavljati rizik za korisnika. Održavanje i popravke smije provoditi isključivo ovlaštene servisni odjeli. Mogu se upotrebljavati samo originalni rezervni i dodatni dijelovi koje je preporučio proizvođač. Bilo kakve izmjene izvršene na uređaju poništiti će njegovu pouzdanost.

**HU** A termék üzembe helyezésére/rögzítésére előtt tekintse át a vonatkozó utasításokat, és tartsa is be azokat. Az üzembe helyezés kizárólag szakember végzését, a hatályos biztonsági előírásoknak megfelelően. A telepítéshez biztonságos üzemeltető szavatoló helyet válasszon. A csavaroknak és egyéb rögzítőszereleveknek alkalmasnak kell lenniük fal/mennyezeti felszerelésre, valamint megfelelő teherbírással kell rendelkezniük. A termék kizárólag HACH LANGE mérőberendezések és készülékek rögzítésére szolgál. Az ettől eltérő bármilyen használat kockázattal jár. A karbantartást és egyéb javításokat kizárólag az arra feljogosított ügyfélszolgálati részleg végezheti el. Csak a gyártó által ajánlott cserealkatrészek használhatóak. A termékben végzett bármilyen módosítás a felelősség kizárását vonja maga után.

**IT** Prima di installare/montare il prodotto, leggere le istruzioni sull'installazione e attenersi scrupolosamente ad esse durante l'installazione. L'installazione deve essere eseguita da personale qualificato in base alle norme di sicurezza locali. Scegliere con cura il punto di installazione per un'installazione corretta e un funzionamento sicuro. Viti/raccordi devono essere appropriati per le proprietà di pareti/soffitti e possedere una capacità di supporto sufficiente. Il prodotto è adatto esclusivamente per il sostegno/collegamento di prodotti/sensori di misura HACH LANGE. Qualsiasi altro utilizzo può provocare lesioni all'utente. La manutenzione e gli interventi di riparazione devono essere eseguiti esclusivamente dal reparto assistenza clienti. Il produttore consiglia di sostituire gli accessori solo con ricambi originali. Qualsiasi modifica apportata al prodotto prevede l'esclusione da qualsiasi responsabilità.

**JA** 製品を取り付ける前にすべての設置手順をよく読み、手順に従って設置してください。設置は地域の安全基準に従い、資格のある担当者が行ってください。設置場所は、安全に取り付けて操作できる場所を選んでください。ねじと取り付け器具には、壁/天井の特性に合った、十分な耐荷重を備えたものを使用してください。本製品は、HACH LANGE 測定センサー製品の保持および接続専用です。その他の用途には、ユーザーの責任において使用してください。メンテナンスおよび修理は、認定されたカスタマーサービス部門のみが実施できます。交換部品および付属品には、メーカー推奨の純正品のみを使用してください。製品を改変した場合、保証は無効になります。

**KO** 본 제품을 설치하거나 장착하기 전에 모든 설치 지침을 충분히 검토하고 설치 시 반드시 해당 지침을 따르십시오. 설치는 숙련된 기술자가 지역의 모든 관련 안전 규정을 준수하여 수행해야 합니다. 설치 및 작동 시 안전한 장소를 신중하게 고려하십시오. 나사나 부속품은 벽 또는 천장 구조에 맞아야 하며 충분한 지지력을 보유한 제품이어야 합니다. 본 제품은 HACH LANGE 측정 센서 또는 측정 제품을 지지하거나 연결하는 용도로만 사용됩니다. 그 외 다른 용도로 사용 시 작업자가 위험할 수 있습니다. 유지 관리 및 보수 작업은 공인된 고객 서비스 부서에서 전적으로 담당해야 합니다. 제조사가 승인한 교체용 부품 및 주변 장치만 사용 가능합니다. 제품 변경으로 인한 책임은 지지 않습니다.

**NL** Lees vóór montage van het product alle montage-instructies grondig door en volg de instructies tijdens de montage op. Montage dient te worden uitgevoerd door een gekwalificeerde persoon en in overeenstemming met alle plaatselijke veiligheidsvoorschriften. Kies een montagelocatie die een veilige montage en werking garandeert. Bouten/fittings moeten geschikt zijn voor de eigenschappen van de wand of het plafond en moeten voldoende draagvermogen hebben. Het product is uitsluitend bedoeld voor opname/bevestiging van meetsensoren/-producten van HACH LANGE. Elk ander gebruik kan gevaar voor de gebruiker met zich meebrengen. Onderhoud en reparatie mogen uitsluitend worden uitgevoerd door de geautoriseerde afdeling klantenservice. Er mogen alleen originele, door de fabrikant aanbevolen reservedelen en accessoires worden gebruikt. Bij elke aanpassing van het product vervalt de aansprakelijkheid.

**PL** Przed zainstalowaniem/zamontowaniem produktu, uważnie przeczytać wszystkie instrukcje i postępować zgodnie z ich zaleceniami podczas instalacji. Instalacja powinna zostać wykonana przez specjalistę o odpowiednich kwalifikacjach, zgodnie ze wszystkimi obowiązującymi lokalnie przepisami bezpieczeństwa. Wybrać takie miejsce instalacji, które zapewni bezpieczeństwo podczas instalacji i użytkowania. Śruby/kolki muszą być odpowiednio dobrane do właściwości ściany/stropu i posiadać wystarczającą wytrzymałość. Produkt jest przeznaczony wyłącznie do zamocowania/zawieszenia czujników/mierników firmy HACH LANGE. Jakiegokolwiek inne zastosowanie niesie ze sobą ryzyko dla użytkownika. Konserwacje i naprawy powinny być przeprowadzane wyłącznie przez upoważnioną personel działu serwisowego klienta. Wolno używać tylko oryginalnych części zamiennych i części wyposażenia zalecanych przez producenta. Jakiegokolwiek modyfikacje w budowie i działaniu produktu oznaczają wygaśnięcie gwarancji i wykluczają wszelką odpowiedzialność producenta.

**PT** Antes de instalar/montar o produto, leia atentamente as instruções de instalação e siga-as durante a instalação. A instalação deve ser efectuada por um profissional qualificado em conformidade com todas as regulamentações locais de segurança. Escolha cuidadosamente o local de instalação de modo a assegurar uma operação e instalação com segurança. Os parafusos/aplicações devem ser adequados às características da parede/ tecto e ter uma capacidade de resistência suficiente para suportar o produto. Este produto foi concebido apenas para segurar/fixar sensores/produtos para medições da HACH LANGE. Qualquer outro tipo de utilização pode implicar riscos para o utilizador. O trabalho de manutenção e reparação deve ser efectuado única e exclusivamente pelo departamento de assistência ao cliente devidamente autorizado. Apenas podem ser utilizados acessórios e peças de substituição originais recomendados pelo fabricante. Qualquer alteração feita ao produto anula qualquer responsabilidade da nossa parte.

**RO** Înainte de instalarea/montarea produsului, citiți cu atenție toate instrucțiunile de instalare și urmați instrucțiunile în timpul instalării. Instalarea trebuie realizată de un expert calificat în conformitate cu toate reglementările locale pentru siguranță. Aveți grijă să alegeți o locație de instalare care să asigure instalarea și funcționarea în siguranță. Șuruburile/racordurile trebuie să fie potrivite pentru perete/plafon și să aibă o capacitate portantă suficientă. Produsul este destinat exclusiv pentru menținerea/atașarea senzorilor/ produselor de măsurare HACH LANGE. Utilizarea în alte scopuri poate implica riscuri pentru utilizator. Întreținerea și lucrările de reparație trebuie realizate exclusiv de departamentul de servicii autorizat pentru clienți. Pot fi utilizate numai piesele de schimb și accesoriile originale recomandate de producător. Orice modificare adusă produsului va duce la anularea oricărei răspunderi.

**RU** Перед установкой/монтажом изделия необходимо внимательно прочитать инструкции по установке и строго следовать им во время выполнения работ. Установка должна быть выполнена квалифицированным специалистом с соблюдением действующих правил по технике безопасности. Выбирая место для установки, необходимо учитывать требования по безопасности при монтаже и эксплуатации изделий. Винты и другие крепежные детали должны выбираться с учетом свойств стен/ потолка и необходимой несущей способности. Данное изделие предназначено только для крепления измерительных датчиков/приборов компании HACH LANGE. Любое другое применение может представлять опасность для пользователя. Работы по ремонту и техобслуживанию должны выполняться исключительно специалистами уполномоченной сервисной организации. С изделием могут использоваться только запчасти и принадлежности, рекомендуемые изготовителем. Любые изменения, внесенные в конструкцию изделия, приведут к отмене гарантии поставщика.

**SK** Pred inštaláciou/upevnením produktu si pozorne prečítajte všetky pokyny k inštalácii a počas inštalácie ich dodržujte. Inštaláciu musí vykonať kvalifikovaný expert v súlade so všetkými miestnymi bezpečnostnými nariadeniami. Uistite sa, že si vyberiete miesto inštalácie, ktoré zaručí bezpečnú inštaláciu a prevádzku. Skrutky/ upevnenia musia byť vhodné pre vlastnosti steny/stropu a musia mať dostatočnú nosnú kapacitu. Produkt je určený výlučne pre uchytenie/upevnenie meracích snímačov/ produktov HACH LANGE. Akékoľvek iné použitie môže zahŕňať riziká pre používateľa. Údržbu a opravy by malo vykonávať výlučne autorizované oddelenie služieb pre zákazníkov. Môžu sa použiť len originálne náhradné diely a príslušenstvo, ktoré odporúča výrobca. Akékoľvek zmeny vykonané na produkte spôsobia neplatnosť všetkej zodpovednosti.

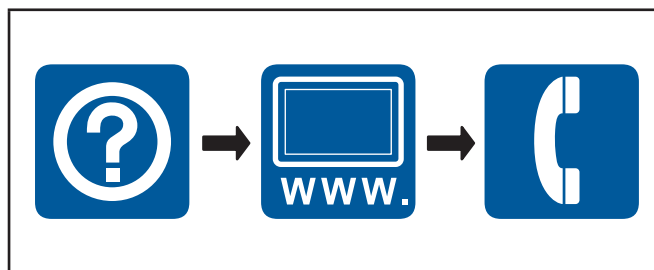
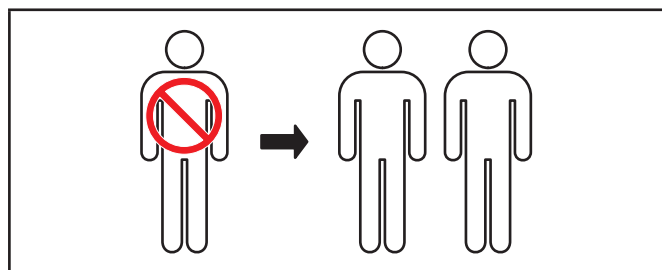
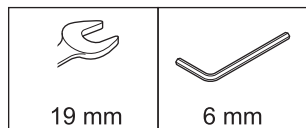
**SL** Pred namestitvijo/postavitvijo izdelka natančno preberite vsa navodila za namestitvev in jih med nameščanjem upoštevajte. Namestitvev mora izvesti usposobljen strokovnjak v skladu z vsemi lokalnimi varnostnimi predpisi. Za namestitvev izberite mesto, ki zagotavlja varno namestitvev in uporabo. Vijaki/nastavki morajo biti primerni za stensko/stropno namestitvev in ustrezne nosilnosti. Izdelek je namenjen izključno za namestitvev/pritrđitev merilnih senzorjev/izdelkov HACH LANGE. Vsakršna drugačna uporaba lahko predstavlja nevarnost za uporabnika. Vzdrževanje in popravilo lahko izvaja izključno osebe pooblaščenega servisnega oddelka. Uporabljajte lahko samo originalne nadomestne dele in dodatno opremo, ki jih priporoča proizvajalec. Spremembe izdelka razveljavijo vsakršno odgovornost.




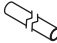
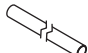













**SR** Pre instalacije/montaže uređaja pažljivo pročitajte sva uputstva za montažu i pratite ih tokom postupka montaže. Instalaciju mora provesti kvalifikovani stručnjak u skladu sa lokalnim propisima o bezbednosti. Brižljivo odaberite mesto instalacije na kom će se montaža uređaja i korišćenje odvijati u bezbednim uslovima. Vijci/oprema moraju da odgovaraju svojstvima zida/plafona i moraju da imaju odgovarajuću nosivost. Uređaj je namenjen isključivo za držanje/pricvršćivanje HACH LANGE mernih senzora/uređaja. Upotreba uređaja u druge svrhe može da predstavlja rizik po korisnika. Održavanje i opravke sme da provodi isključivo ovlašćeni serviser. Kod zamene i opravaka smeju da se koriste samo originalni rezervni i dodatni delovi koje je preporučio proizvođač. Bilo kakve izmene izvršene na uređaju poništice njegovu pouzdanost.

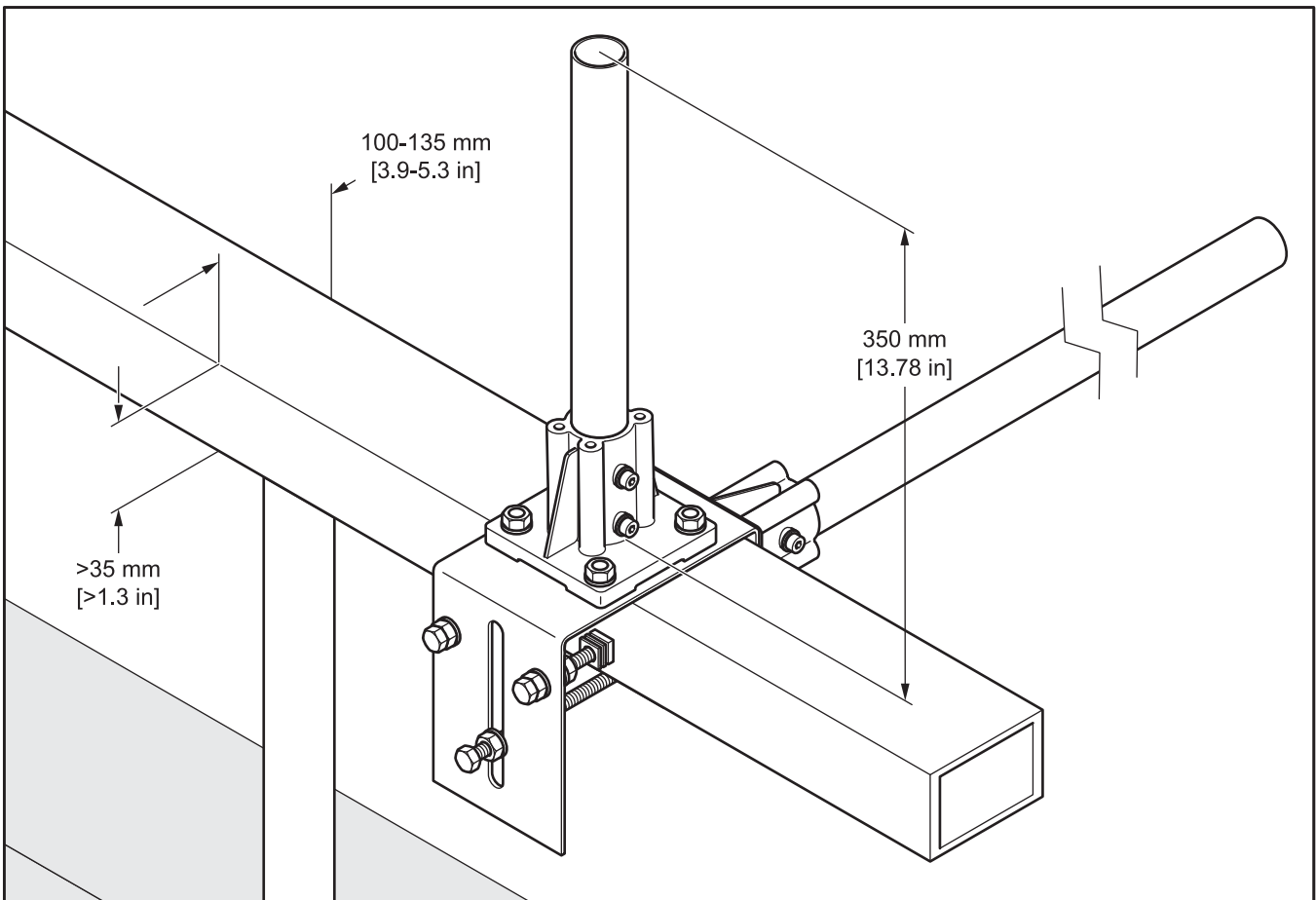
**SV** Läs alla installationsanvisningar noggrant innan du installerar/monterar produkten och följ anvisningarna under installationen. Installationen måste utföras av en kvalificerad expert i enlighet med alla lokala säkerhetsföreskrifter. Se till att välja en installationsplats som garanterar säker installation och drift. Skruvar/kontakter måste vara lämpade för vägg-/takegenskaperna och ha tillräcklig belastningskapacitet. Produkten är endast ämnad för att hålla/fästa mätsensorer/-produkter från HACH LANGE. Annan användning kan medföra risker för användaren. Underhålls- och reparationsarbeten ska uteslutande utföras av den auktoriserade kundserviceavdelningen. Endast originalreservdelar och -tillbehör som rekommenderas av tillverkaren ska användas. Om någon ändring görs på produkten upphävs tillverkarens ansvar.

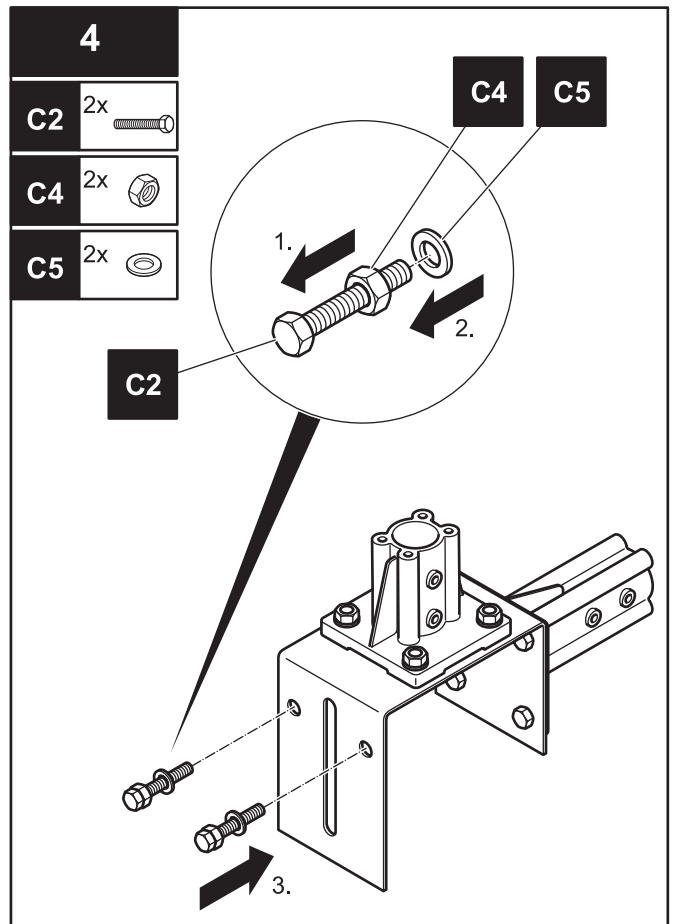
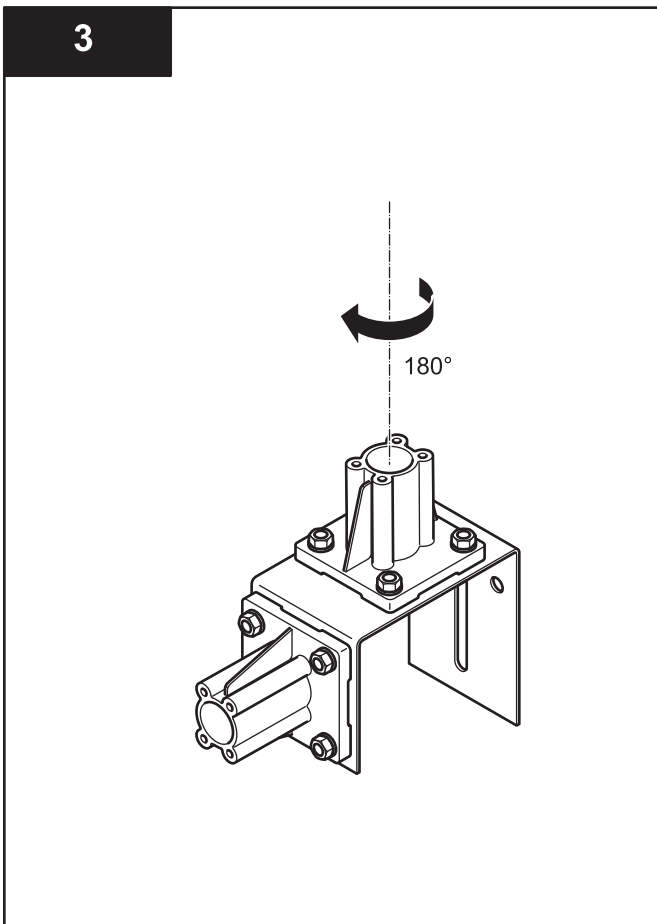
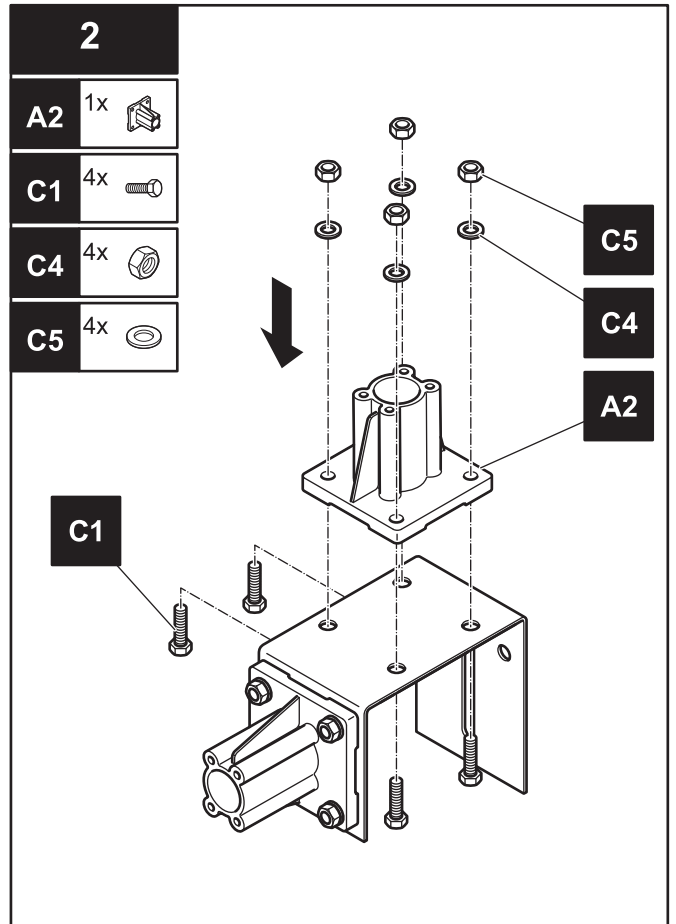
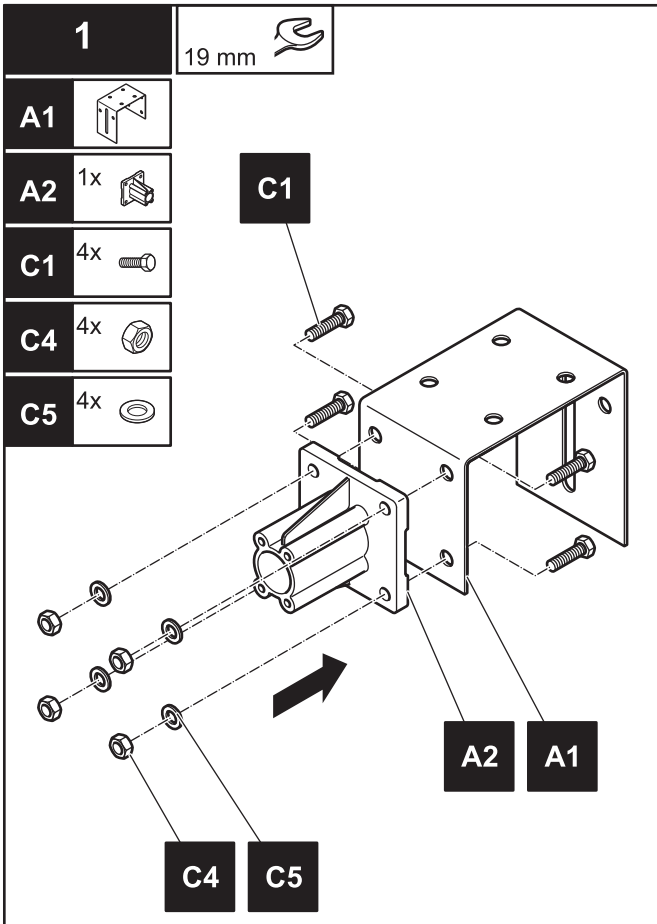
**TR** Ürünün montajını yapmadan önce, tüm montaj talimatlarını dikkatlice okuyun ve kurulum sırasında talimatları mutlaka takip edin. Montaj, kalifiye bir uzman tarafından tüm yerel güvenlik düzenlemelerine uygun şekilde yapılmalıdır. Ürünü, montaj ve kullanımın güvenli olacağı bir yere monte edin. Vidalar/montaj parçaları, duvar/tavan özelliklerine uygun ve yeterli taşıma kapasitesine sahip olmalıdır. Ürün sadece HACH LANGE ölçüm sensörlerini/ ürünlerini, tutmak/takmak için tasarlanmıştır. Başka amaçlarla kullanılması, kullanıcı için tehlikeler doğurabilir. Bakım ve onarım sadece yetkili müşteri hizmetleri departmanı tarafından gerçekleştirilmelidir. Sadece üretici tarafından önerilen orijinal yedek parça ve aksesuarlar kullanılmalıdır. Ürüne yapılan her türlü değişiklik, tüm sorumluluğu ortadan kaldırır.

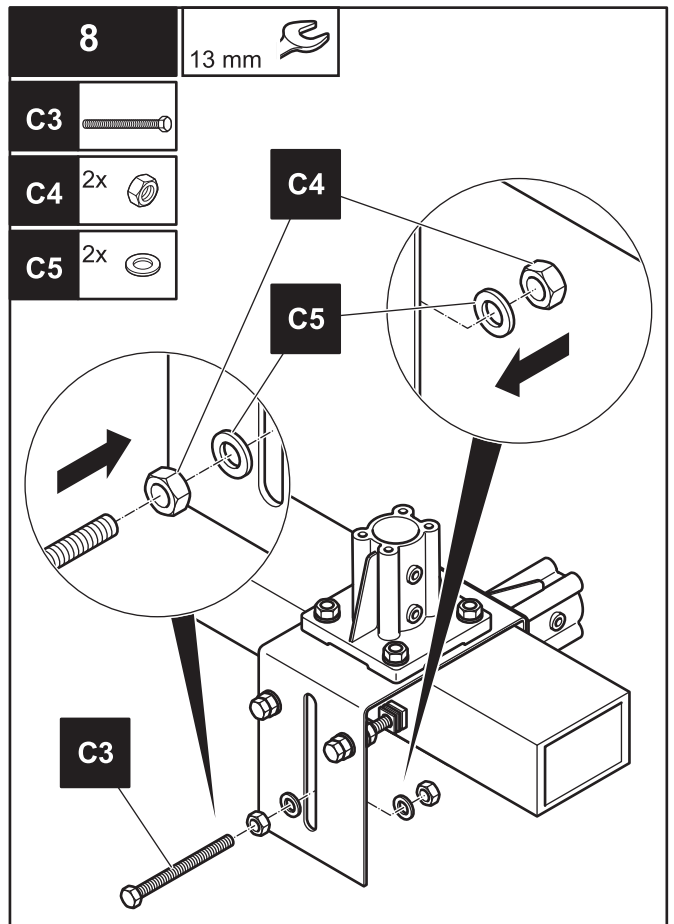
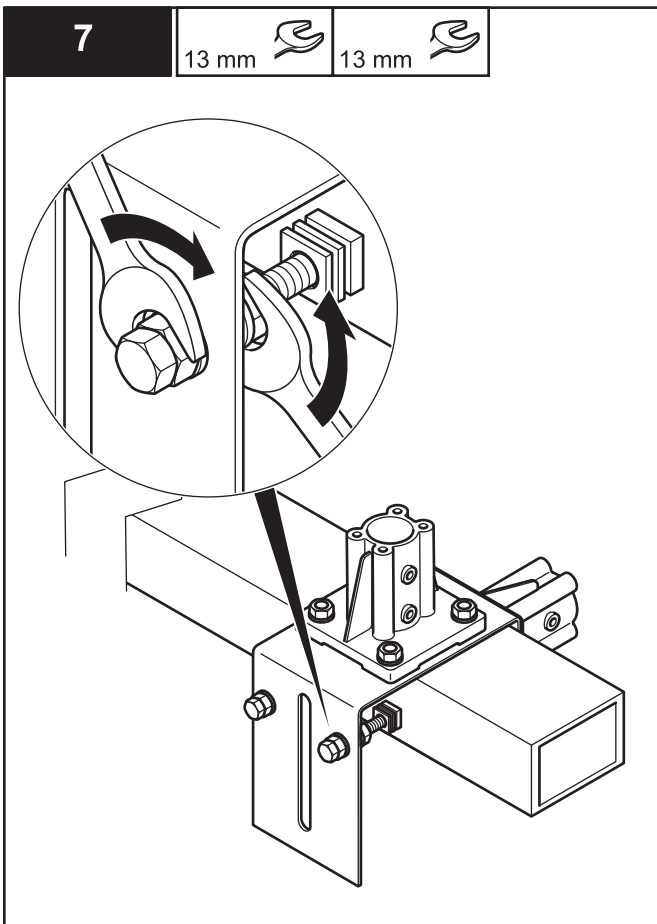
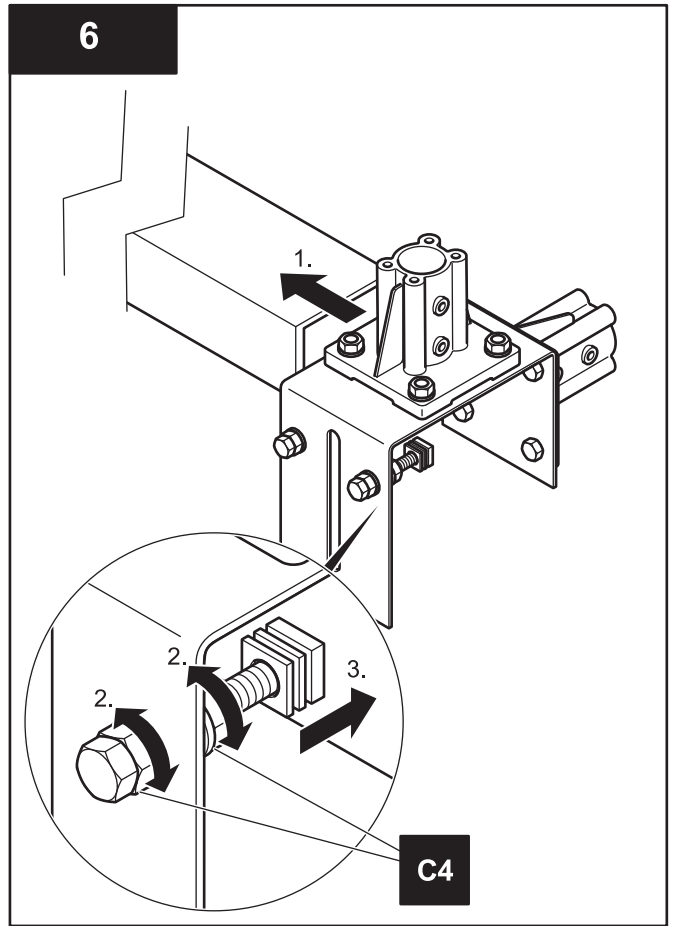
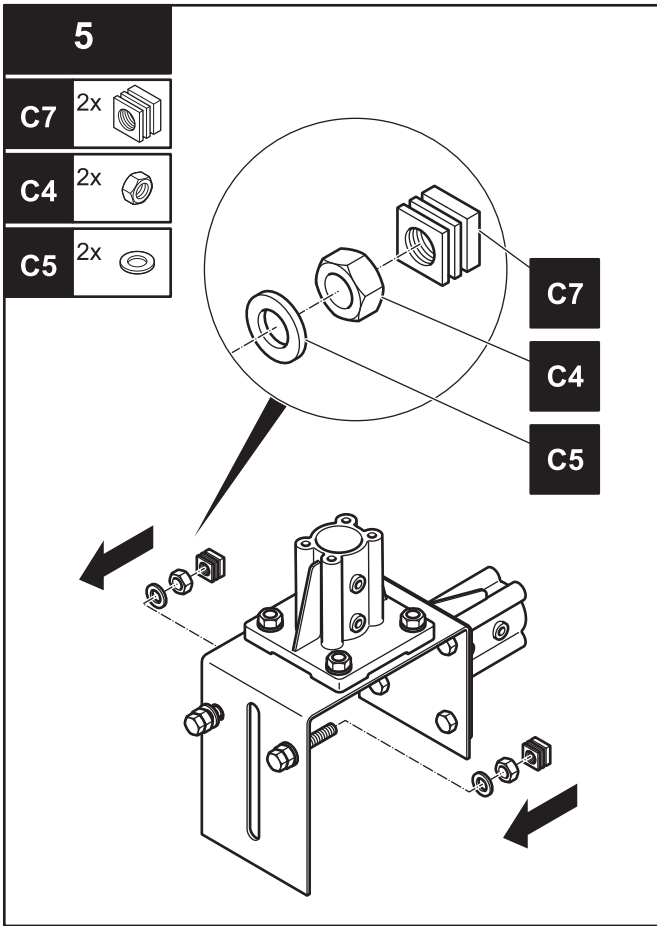
**ZH** 在安装/固定产品之前, 请仔细阅读所有安装说明, 并在安装过程中遵守这些说明。必须由合格的专家完成安装, 并遵守当地的所有安全法规。仔细选择安装地点, 确保安全地安装和操作。螺钉/接头必须适合墙壁/天花板的材料特性, 且拥有足够的承载能力。本产品只能用于固定/连接 HACH LANGE 测量传感器/产品。用于其他用途可能会给用户带来危险。维护和修理工作应由经授权的客户服务部门完成。只能使用正宗替换件和制造商推荐的附件。对本产品进行任何更改均可能导致所有担保失效。

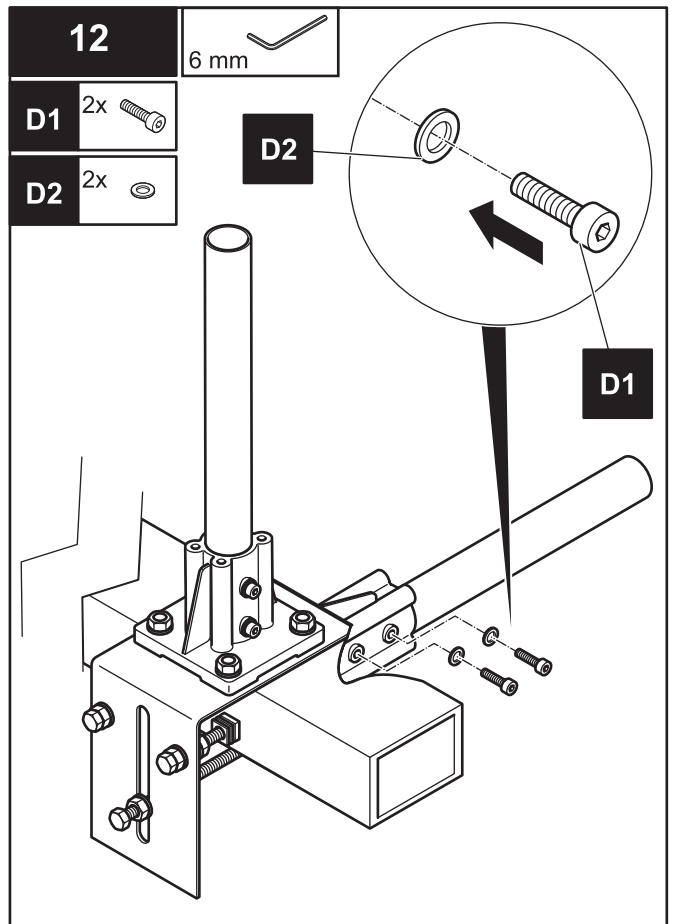
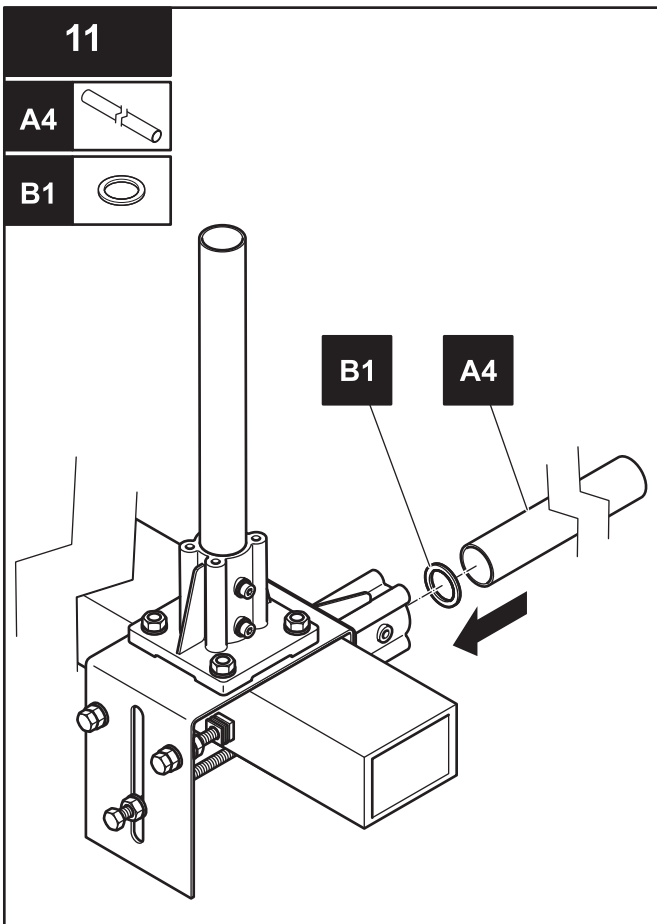
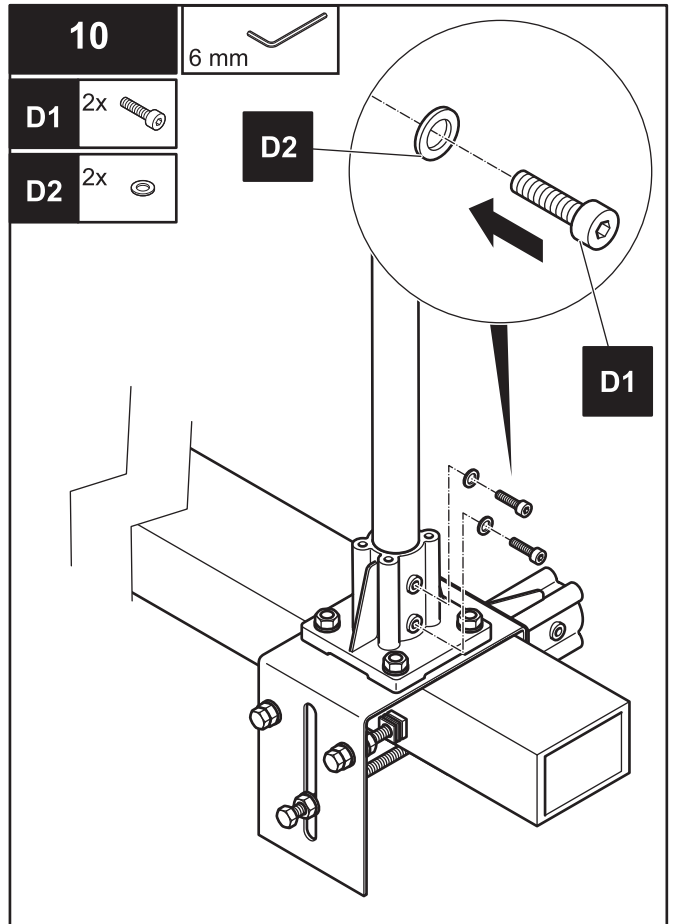
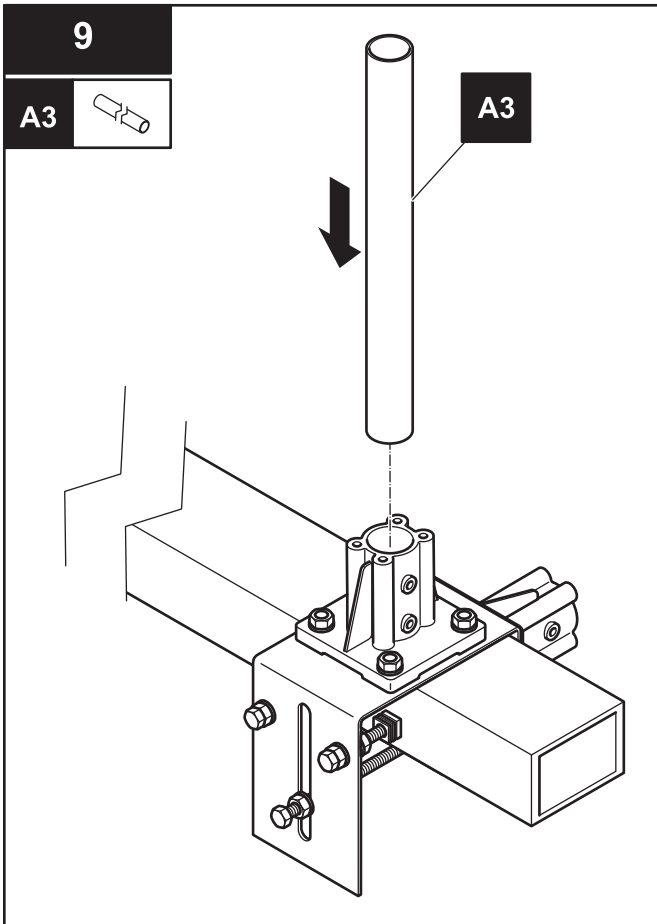


LZX414.00.74000		<b>A1</b> HWH068	<b>A2</b> ATS010	<b>A3</b> HRO315	<b>A4</b> BRO079		
		1x 	2x 	1x 	1x 		
	 LZY506	<b>B1</b> HZD085					
		1x 					
	 LZY517	<b>C1</b> NCN846	<b>C2</b> NCN854	<b>C3</b> NCN860	<b>C4</b> NFH518		
		8x  M12 x 20	2x  M12 x 50	1x  M12 x 80	7x 		
		<b>C5</b> NUA515	<b>C6</b> HPP530	<b>C7</b> ERN042			
		8x 	4x 	2x 			
		<b>D1</b> NCC623	<b>D2</b> NUA513				
		4x  M8 x 16	4x 				
		 LZY518					









**HACH Company  
World Headquarters**  
P.O. Box 389  
Loveland, Colorado  
80539-0389 U.S.A.  
Tel (800) 227-HACH  
(800) -227-4224  
(U.S.A. only)  
Fax (970) 669-2932  
orders@hach.com  
www.hach.com

**HACH LANGE GMBH**  
Willstätterstraße 11  
D-40549 Düsseldorf  
Tel. +49 (0)2 11 52 88-320  
Fax +49 (0)2 11 52 88-210  
info@hach-lange.de  
www.hach-lange.de

**HACH LANGE GMBH**  
Rorschacherstrasse 30 a  
CH-9424 Rheineck  
Tel. +41 (0)848 55 66 99  
Fax +41 (0)71 886 91 66  
info@hach-lange.ch  
www.hach-lange.ch

**HACH LANGE APS**  
Åkandevej 21  
DK-2700 Brønshøj  
Tel. +45 36 77 29 11  
Fax +45 36 77 49 11  
info@hach-lange.dk  
www.hach-lange.dk

**HACH LANGE LDA**  
Av. do Forte nº8  
Fracção M  
P-2790-072 Carnaxide  
Tel. +351 214 253 420  
Fax +351 214 253 429  
info@hach-lange.pt  
www.hach-lange.pt

**HACH LANGE KFT.**  
Vöröskereszt utca, 8-10.  
H-1222 Budapest XXII. ker.  
Tel. +36 (06)1 225 7783  
Fax +36 (06)1 225 7784  
info@hach-lange.hu  
www.hach-lange.hu

**HACH LANGE D.O.O.**  
Fajfarjeva 15  
SI-1230 Domžale  
Tel. +386 (0)59 051 000  
Fax +386 (0)59 051 010  
info@hach-lange.si  
www.hach-lange.si

**Repair Service in the  
United States:**  
HACH Company  
Ames Service  
100 Dayton Avenue  
Ames, Iowa 50010  
Tel (800) 227-4224  
(U.S.A. only)  
Fax (515) 232-3835

**HACH LANGE LTD**  
Pacific Way  
Salford  
GB-Manchester, M50 1DL  
Tel. +44 (0)161 872 14 87  
Fax +44 (0)161 848 73 24  
info@hach-lange.co.uk  
www.hach-lange.co.uk

**HACH LANGE FRANCE S.A.S.**  
8, mail Barthélémy Thimonnier  
Lognes  
F-77437 Marne-La-Vallée  
cedex 2  
Tél. +33 (0)8 20 20 14 14  
Fax +33 (0)1 69 67 34 99  
info@hach-lange.fr  
www.hach-lange.fr

**HACH LANGE AB**  
Vinhundsvägen 159A  
SE-128 62 Sköndal  
Tel. +46 (0)8 7 98 05 00  
Fax +46 (0)8 7 98 05 30  
info@hach-lange.se  
www.hach-lange.se

**HACH LANGE SP.ZO.O.**  
ul. Krakowska 119  
PL-50-428 Wrocław  
Tel. +48 801 022 442  
Fax +48 717 174 088  
info@hach-lange.pl  
www.hach-lange.pl

**HACH LANGE S.R.L.**  
Str. Căminului nr. 3  
Sector 2  
RO-021741 București  
Tel. +40 (0) 21 205 30 03  
Fax +40 (0) 21 205 30 17  
info@hach-lange.ro  
www.hach-lange.ro

**HACH LANGE E.Π.E.**  
Αυλιδος 27  
GR-115 27 Αθήνα  
Τηλ. +30 210 7777038  
Fax +30 210 7777976  
info@hach-lange.gr  
www.hach-lange.gr

**Repair Service in Canada:**  
Hach Sales & Service  
Canada Ltd.  
1313 Border Street, Unit 34  
Winnipeg, Manitoba  
R3H 0X4  
Tel (800) 665-7635  
(Canada only)  
Tel (204) 632-5598  
Fax (204) 694-5134  
canada@hach.com

**HACH LANGE LTD**  
Unit 1, Chestnut Road  
Western Industrial Estate  
IRL-Dublin 12  
Tel. +353(0)1 46 02 5 22  
Fax +353(0)1 4 50 93 37  
info@hach-lange.ie  
www.hach-lange.ie

**HACH LANGE SA**  
Motstraat 54  
B-2800 Mechelen  
Tél. +32 (0)15 42 35 00  
Fax +32 (0)15 41 61 20  
info@hach-lange.be  
www.hach-lange.be

**HACH LANGE S.R.L.**  
Via Riccione, 14  
I-20156 Milano  
Tel. +39 02 39 23 14-1  
Fax +39 02 39 23 14-39  
info@hach-lange.it  
www.hach-lange.it

**HACH LANGE S.R.O.**  
Lešanská 2a/1176  
CZ-141 00 Praha 4  
Tel. +420 272 12 45 45  
Fax +420 272 12 45 46  
info@hach-lange.cz  
www.hach-lange.cz

**HACH LANGE**  
8, Kr. Sarafov str.  
BG-1164 Sofia  
Tel. +359 (0)2 963 44 54  
Fax +359 (0)2 866 15 26  
info@hach-lange.bg  
www.hach-lange.bg

**HACH LANGE D.O.O.**  
Ivana Severa bb  
42 000 Varaždin  
Tel. +385 (0) 42 305 086  
Fax +385 (0) 42 305 087  
info@hach-lange.hr  
www.hach-lange.hr

**Repair Service in  
Latin America, the  
Caribbean, the Far East,  
Indian Subcontinent, Africa,  
Europe, or the Middle East:**  
Hach Company World  
Headquarters,  
P.O. Box 389  
Loveland, Colorado,  
80539-0389 U.S.A.  
Tel +001 (970) 669-3050  
Fax +001 (970) 669-2932  
intl@hach.com

**HACH LANGE GMBH**  
Hütteldorferstr. 299/Top 6  
A-1140 Wien  
Tel. +43 (0)1 9 12 16 92  
Fax +43 (0)1 9 12 16 92-99  
info@hach-lange.at  
www.hach-lange.at

**DR. LANGE NEDERLAND B.V.**  
Laan van Westroijen 2a  
NL-4003 AZ Tiel  
Tel. +31(0)344 63 11 30  
Fax +31(0)344 63 11 50  
info@hach-lange.nl  
www.hach-lange.nl

**HACH LANGE S.L.U.**  
Edif. Arteaga Centrum  
C/Larrauri, 1C- 2ª Pl.  
E-48160 Derio/Vizcaya  
Tel. +34 94 657 33 88  
Fax +34 94 657 33 97  
info@hach-lange.es  
www.hach-lange.es

**HACH LANGE S.R.O.**  
Roľnická 21  
SK-831 07 Bratislava –  
Vajnory  
Tel. +421 (0)2 4820 9091  
Fax +421 (0)2 4820 9093  
info@hach-lange.sk  
www.hach-lange.sk

**HACH LANGE SU  
ANALIZ SİSTEMLERİ  
LTD.ŞTİ.**  
Hilal Mah. 75. Sokak  
Arman Plaza No: 9/A  
TR-06550 Çankaya/ANKARA  
Tel. +90 (0)312 440 98 98  
Fax +90 (0)312 442 11 01  
bilgi@hach-lange.com.tr  
www.hach-lange.com.tr

**HACH LANGE MAROC SARLAU**  
Villa 14 – Rue 2 Casa Plaisance  
Quartier Racine Extension  
MA-Casablanca 20000  
Tél. +212 (0)522 97 95 75  
Fax +212 (0)522 36 89 34  
info-maroc@hach-lange.com  
www.hach-lange.ma