

# Проточни съдове LZX866, LZX867, LZX868, LZX869

## Обща информация

В никакъв случай производителят няма да бъде отговорен за щети, произлизащи от каквато и да било неправилна употреба на продукта или неспазване на инструкциите в ръководството. Производителят си запазва правото да прави промени в това ръководство и в описанията в него продукти във всеки момент и без предупреждение или поемане на задължения. Коригираните издания можете да намерите на уебсайта на производителя.

## Информация за безопасността

Производителят не носи отговорност за никакви повреди, възникнали в резултат на погрешно приложение или използване на този продукт, включително, без ограничения, преки, случайни или възникнали впоследствие щети, и се отхвърля всяка отговорност към такива щети в пълната позволена степен от действащото законодателство. Потребителят носи пълна отговорност за установяване на критични за приложението рискове и монтаж на подходящите механизми за подsigуряване на процесите по време на възможна неизправност на оборудването.

Моля, внимателно прочетете ръководството преди разопаковане, инсталиране и експлоатация на оборудването. Обръщайте внимание на всички твърдения за опасност и предпазливост. Пренебрегването им може да доведе до сериозни наранявания на оператора или повреда на оборудването.

Уверете се, че не е повредена защитата, предоставена от това оборудване. Не използвайте и не инсталирайте това оборудване по начин, различен от определения в това ръководство.

### Използване на информация за опасностите

#### ▲ ОПАСНОСТ

Указва наличие на потенциална или непосредствена опасна ситуация, която, ако не бъде избегната, ще предизвика смърт или сериозно нараняване.

#### ▲ ПРЕДУПРЕЖДЕНИЕ

Указва потенциално или непосредствено опасна ситуация, която, ако не бъде избегната, може да доведе до смърт или сериозно нараняване.

#### ▲ ВНИМАНИЕ

Указва наличие на потенциално опасна ситуация, която може да предизвика леко или средно нараняване.

#### Забележка

Показва ситуация, която ако не бъде избегната, може да предизвика повреда на инструмента. Информация, която изисква специално изтъкване.

### Предупредителни надписи

Прочетете всички надписи и етикети, поставени на инструмента. Неспазването им може да доведе до физическо нараняване или повреда на инструмента. Символът върху инструмента е описан в ръководството с препоръка за повишено внимание.



Електрическо оборудване, което е обозначено с този символ, не може да бъде изхвърляно в европейските частни или публични системи за изхвърляне на отпадъци. Оборудването, което е остаряло или е в края на жизнения си цикъл, трябва да се връща на производителя, без да се начисляват такси върху потребителя.

## Общ преглед на продукта

Този документ предоставя стъпките за инсталиране за проточни съдове в [Таблица 1](#).

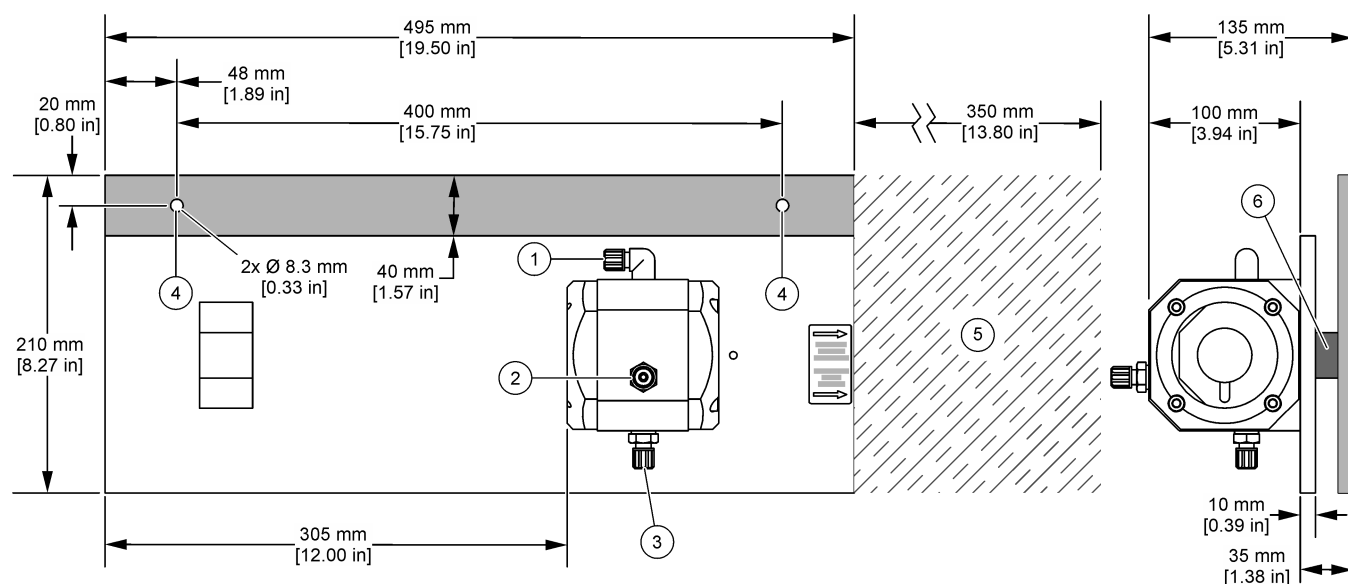
Таблица 1 Проточни съдове

Сензор	LZX869	LZX867	LZX866	LZX868
NT3100sc 1 mm или 2 mm	X	—	—	—
NT3200sc 1 mm или 2 mm	X	—	—	—
Nitratax plus sc 1 mm	—	—	—	—
UVAS plus sc 1 mm	—	—	—	—
Nitratax plus sc 2 mm	X	—	—	—
UVAS plus sc 2 mm	X	—	—	—
Nitratax plus sc 5 mm	—	X	—	—
UVAS plus sc 5 mm	—	X	—	—
Nitratax clear sc 5 mm	—	—	X	—
UVAS plus sc 50 mm	—	—	—	X

**Забележка:** Nitratax plus sc 1 mm (LXV417.99.1000x) и UVAS plus sc 1 mm (LXV418.99.1000x) не са съвместими с нито един от проточните съдове.

Направете справка с [Фигура 1](#) до [Фигура 3](#) за размерите, фитингите на пробите и монтажните отвори на проточните съдове.

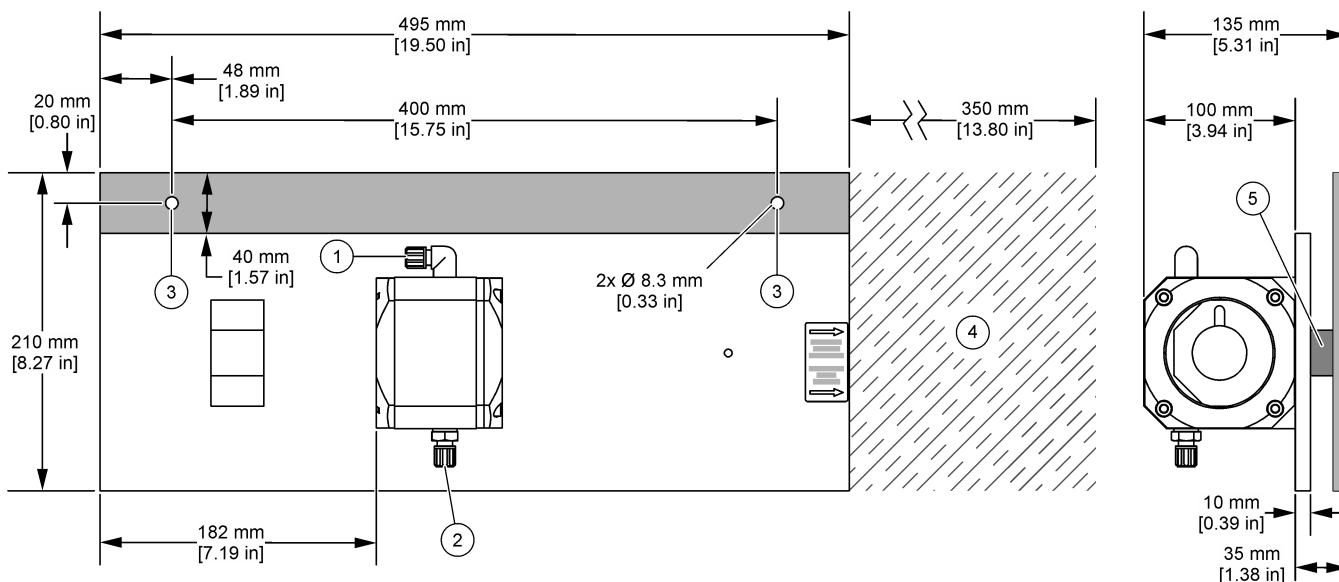
Фигура 1 LZX867 и LZX869



1 Изход за проба <sup>1</sup>	4 Монтажни отвори (2x)
2 Вход за проба <sup>1</sup>	5 Зона на отстояние отъдно на проточния съд
3 Дренаж на проточната клетка <sup>1</sup>	6 Дистанционен елемент (2x) (обвивка на сензорния кабел)

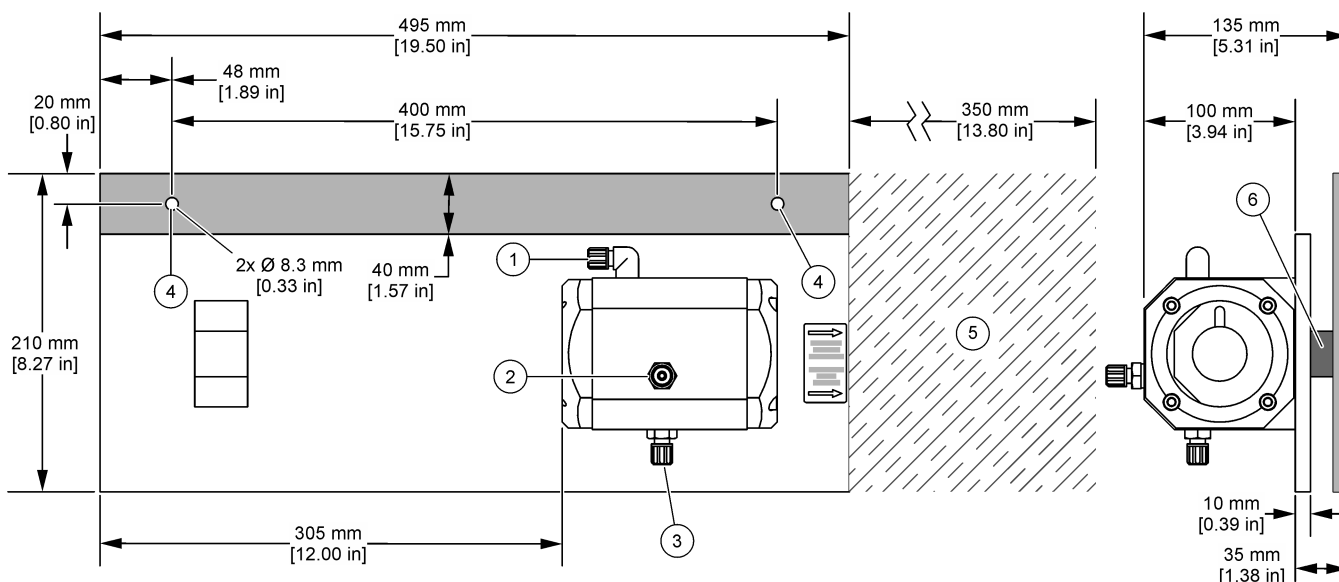
<sup>1</sup> Фитинг с резба G1/4" за 4 mm ID/6 mm OD тръби

**Фигура 2 LZX866**



1 Изход за проба <sup>1</sup>	4 Зона на отстояние отъясно на проточния съд
2 Вход за проба <sup>1</sup>	5 Дистанционен елемент (2x) (обвивка на сензорния кабел)
3 Монтажни отвори (2x)	

**Фигура 3 LZX868**



1 Изход за проба <sup>1</sup>	4 Монтажни отвори (2x)
2 Вход за проба <sup>1</sup>	5 Зона на отстояние отъясно на проточния съд
3 Дренаж на проточната клетка <sup>1</sup>	6 Дистанционен елемент (2x) (обвивка на сензорния кабел)

**Компоненти на продукта**

Уверете се, че всички компоненти са получени. Ако някои от компонентите липсват или са повредени, незабавно се свържете с производителя или с търговски представител.

- Проточен съд

- Шестогранен ключ, 5 mm
- Винт за регулиране
- Винт за ориентация
- Тръби, 4 mm ID, 6 mm OD, 2 m (6,5 ft) (2x)
- Предоставят се само със съда LZX868: резервен държач за чистачка за сензор UVAS plus sc

## Инсталиране

### ОПАСНОСТ



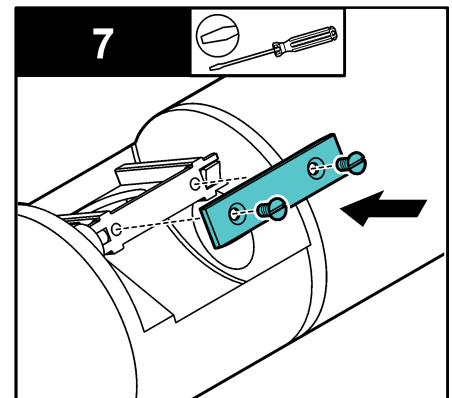
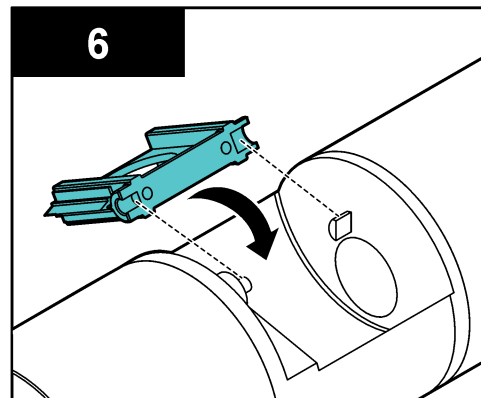
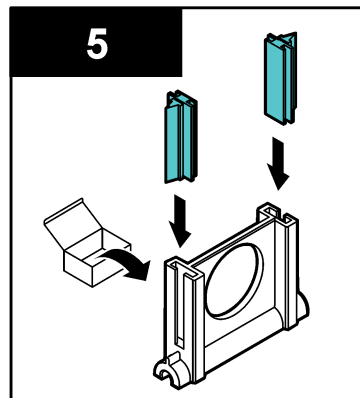
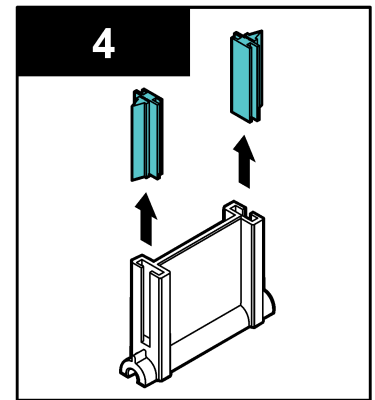
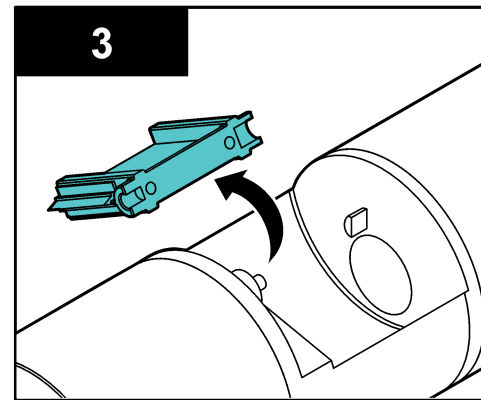
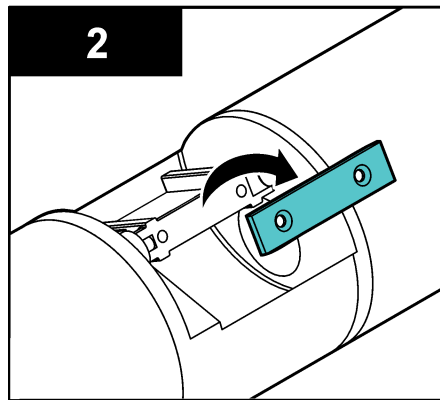
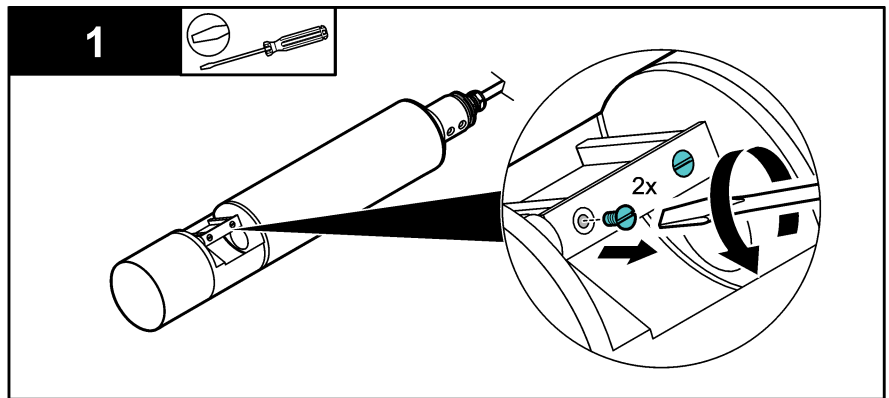
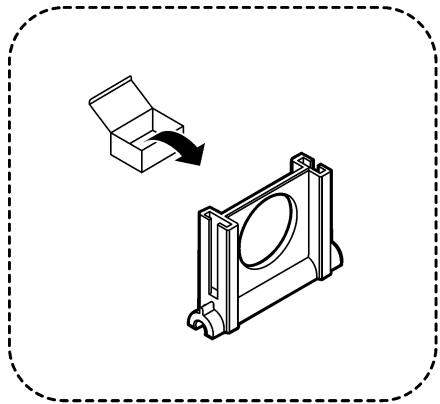
Множество опасности. Задачите, описани в този раздел на документа, трябва да се извършват само от квалифициран персонал.

## Монтаж на стена на проточния съд

Закрепете проточния съд към стена с два монтажни отвора. Направете справка със съответната фигура в [Общ преглед на продукта](#) на страница 1 за размерите на съда и минималното отстояние отъясно на съда. Крепежните елементи за монтаж на проточния съд се доставят от потребителят.

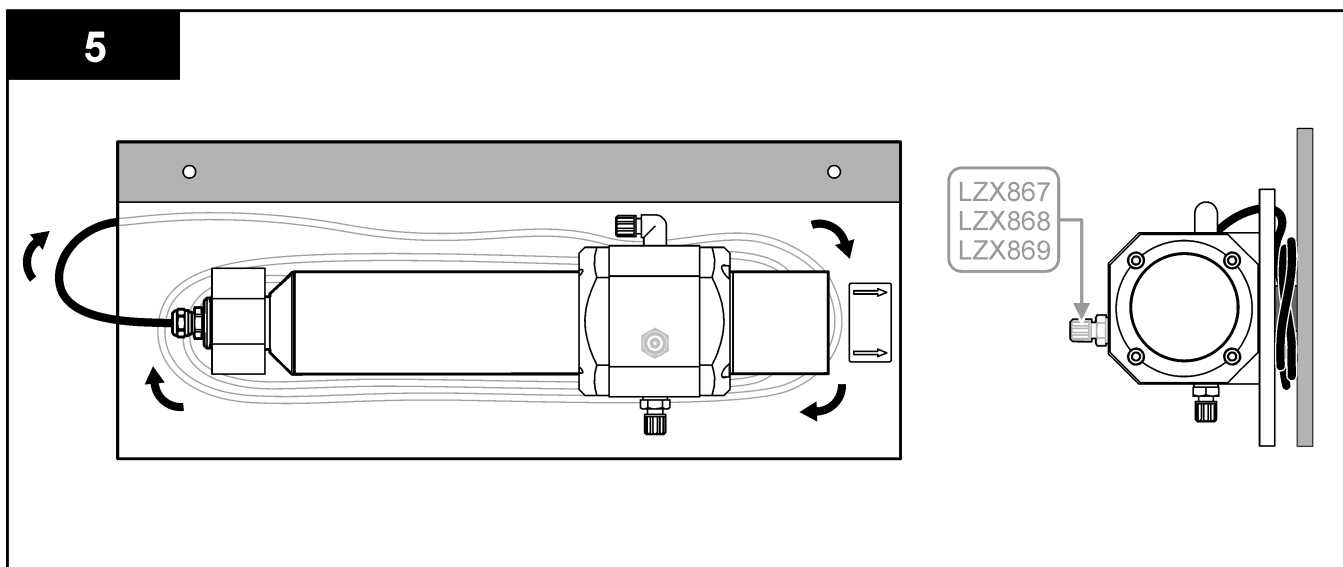
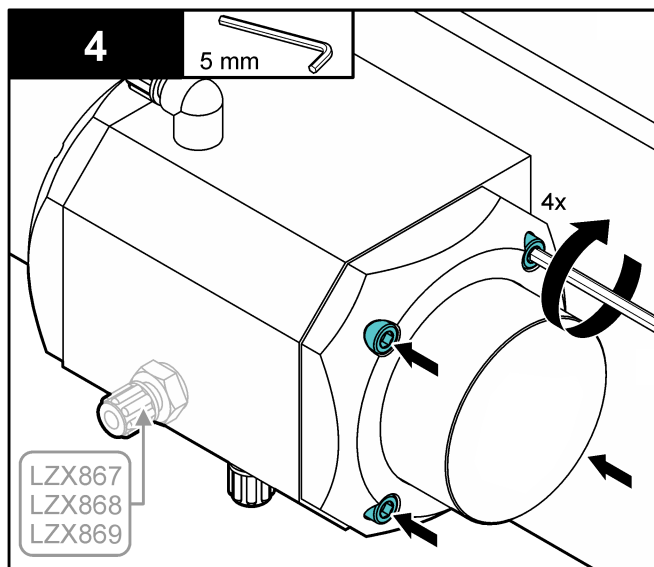
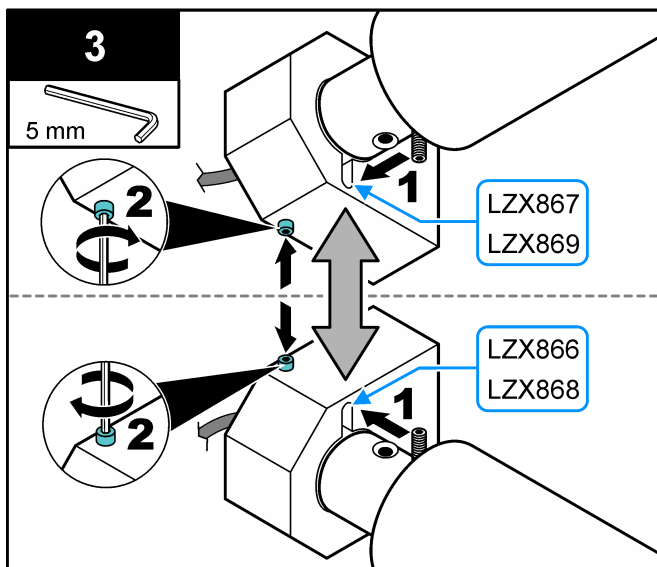
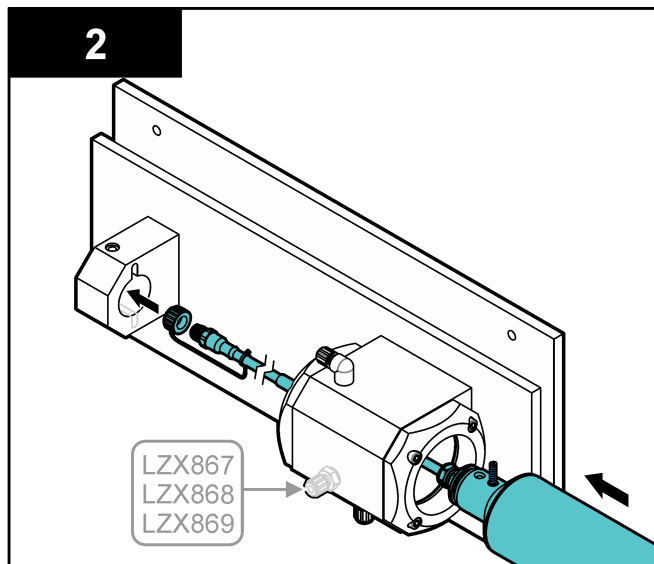
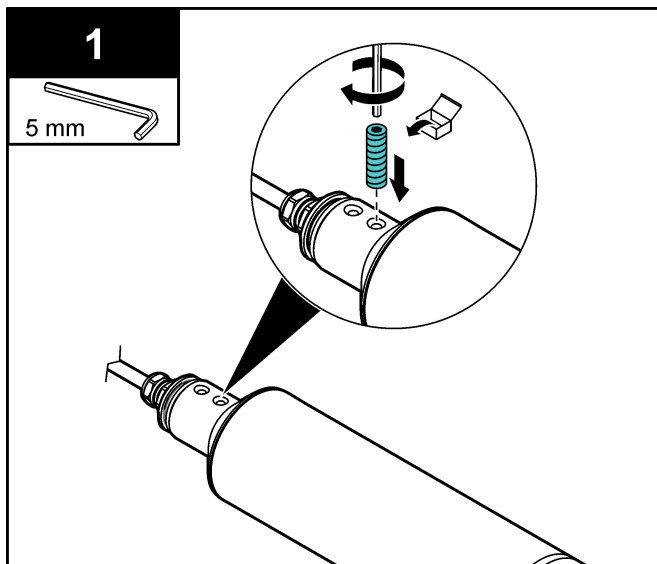
## Сменете държача на чистачките (само за UVAS plus sc 50 mm със съд LZX868)

Преди да инсталирате сензора UVAS plus sc 50 mm в съда LZX868, сменете държача на чистачките с държача, който е предоставен със съда LZX868. Вижте стъпките, показани на илюстрациите по-долу.



## Инсталирайте сензора

Направете справка с илюстрираните стъпки, които следват, за да инсталирате сензора в проточния съд.



## Свържете съда

1. Използвайте предоставените тръби, за да свържете входа и изхода за пробата. Направете справка със съответната фигура в [Общ преглед на продукта](#) на страница 1 за местоположението на входа и изхода за пробата.

За проточни съдове LZX867 и LZX869 поставете тръбата на входа за пробата на приблизително 50 mm (2 инча) през фитинга на входа за пробата. Не забравяйте да отстраните тръбата от фитинга на входа за пробата, преди да отстраните сензора от съда, или може да възникне повреда на сензора.

- **Дебит на пробата** – 0,5 до 10 L/час (0,13 до 2,64 галона/час) максимум

2. За проточни съдове LZX867, LZX868 и LZX869 използвайте предоставените тръби, за да свържете дренажа на проточната клетка.

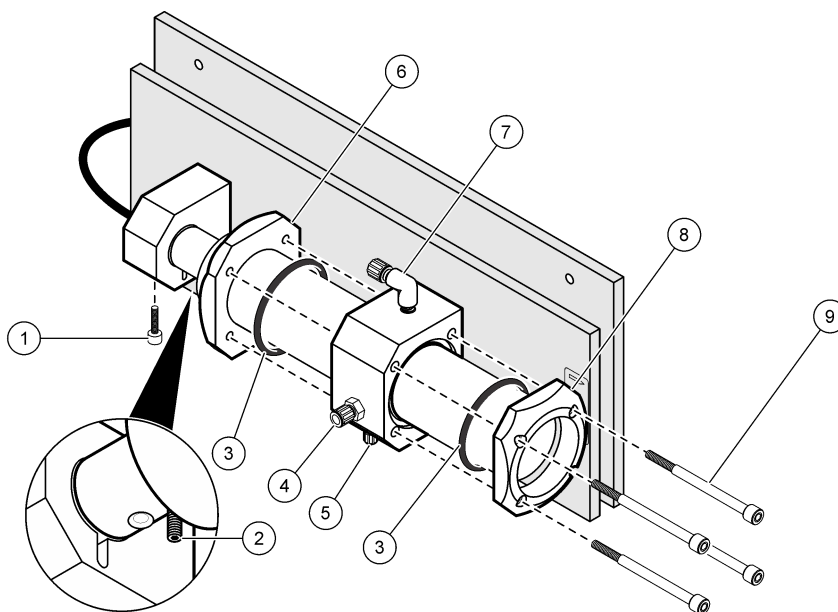
## Резервни части

### ⚠ ПРЕДУПРЕЖДЕНИЕ



Опасност от нараняване. Използването на части, които не са одобрени за употреба, може да причини нараняване, повреда на инструмента или неизправност на оборудването. Резервните части, упоменати в този раздел, са одобрени от производителя.

Фигура 4 LZX867, LZX868, LZX869

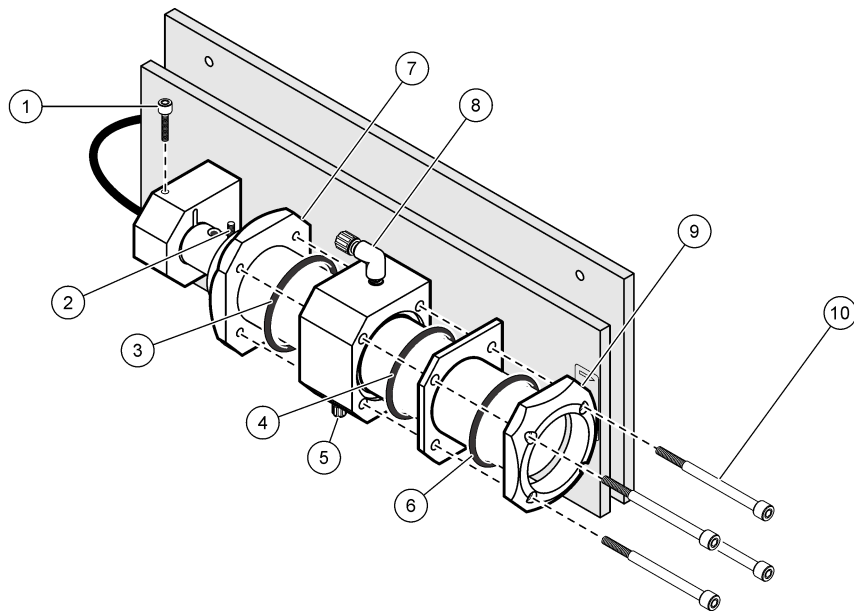


Елемент	Описание	Количество	Номер на част
1, 2	Комплект винтове на панела, включва: <ul style="list-style-type: none"> <li>• Елемент 1 – винт за регулиране</li> <li>• Елемент 2 – винт за ориентация</li> </ul>	за един брой	LZX875
3	О-пръстени <sup>2</sup> , 70 x 5 mm (2,76 x 0,2 инча)	2	LZX428
4	Фитинг за тръба за проби	за един брой	LZY371
5	Фитинг за източване на проточна клетка	за един брой	LZY371
6	Пръстен за налягане с резби	за един брой	LZY229
7	Изходящ фитинг за проби	за един брой	LZP538
8	Пръстен за налягане без резби	за един брой	LZY228

<sup>2</sup> Отстранете сензора и кабела на сензора от проточния съд, преди да замените О-пръстените.

Елемент	Описание	Количество	Номер на част
9	Винтове с шестогранна глава, М6 x 90 mm	4	LZX923
—	Тръби, прозрачни, 4 mm ID, 6 mm OD, 2 m (6,5 ft)	2	LZX407
—	Резервен държач за чистачки за сензор UVAS plus sc 50 mm не включва: пера на чистачките, винтове или плоча	за един брой	LZX879

Фигура 5 LZХ866



Елемент	Описание	Количество	Номер на част
1, 2	Комплект винтове на панела, включва: <ul style="list-style-type: none"> <li>• Елемент 1 – винт за регулиране</li> <li>• Елемент 2 – винт за ориентация</li> </ul>	за един брой	LZX875
3, 4, 6	О-пръстени <sup>2</sup> , включват: <ul style="list-style-type: none"> <li>• Елемент 3 – О-пръстен 73 x 5 mm (2,87 x 0,2 инча)</li> <li>• Елемент 4 – О-пръстен 85 x 4 mm (3,35 x 0,16 инча)</li> <li>• Елемент 6 – О-пръстен 72 x 5 mm (2,83 x 0,2 инча)</li> </ul>	3	LZX572
5	Фитинг за тръба за проби	за един брой	LZY371
7	Пръстен за налягане с резби	за един брой	LZY329
8	Изходящ фитинг за проби	за един брой	LZP538
9	Пръстен за налягане без резби	за един брой	LZY379
10	Винтове с шестогранна глава, М6 x 75 mm	4	—
—	Тръби, прозрачни, 4 mm ID, 6 mm OD, 2 m (6,5 ft)	2	LZX407

**HACH COMPANY World Headquarters**  
P.O. Box 389, Loveland, CO 80539-0389 U.S.A.  
Tel. (970) 669-3050  
(800) 227-4224 (U.S.A. only)  
Fax (970) 669-2932  
orders@hach.com  
www.hach.com

**HACH LANGE GMBH**  
Willstätterstraße 11  
D-40549 Düsseldorf, Germany  
Tel. +49 (0) 2 11 52 88-320  
Fax +49 (0) 2 11 52 88-210  
info-de@hach.com  
www.de.hach.com

**HACH LANGE Sàrl**  
6, route de Compois  
1222 Vérenaz  
SWITZERLAND  
Tel. +41 22 594 6400  
Fax +41 22 594 6499

