



DOC023.44.90724

Analizator BioTector B3500ul Online TOC

Vzdrževanje in odpravljanje težav

07/2024, izdaja 3



Razdelek 1 Vzdrževanje	3
1.1 Varnostni napotki.....	3
1.1.1 Varnostni simboli in oznake.....	3
1.1.2 Uporaba informacij o nevarnostih.....	4
1.1.3 Previdnostni ukrepi za električno varnost.....	4
1.1.4 Previdnostni ukrepi za ozon.....	4
1.2 Urnik vzdrževanja.....	5
1.3 Tedensko vzdrževanje.....	5
1.4 Polnjenje ali zamenjava reagentov.....	6
1.5 Odpiranje vrat.....	7
1.6 Menjava varovalke.....	7
1.7 Postopek zaustavitve.....	12
1.7.1 Izpiranje cevi za reagente.....	12
Razdelek 2 Odpravljanje težav	15
2.1 Sistemske napake.....	15
2.2 Sistemska opozorila.....	18
2.3 Obvestila.....	26
2.4 Prikaz zgodovine stanja pred napako.....	27
Razdelek 3 Diagnostika	29
3.1 Tlačni preizkus.....	29
3.2 Preizkus pretoka.....	29
3.3 Preizkus ozona.....	30
3.4 Preizkus črpalke za vzorec.....	31
3.5 Preizkus vrednosti pH.....	32
3.6 Simulacije.....	33
3.7 Preizkus releja ali izhoda 4–20 mA.....	35
3.8 Prikaz stanja vhoda in izhoda.....	36
3.9 Prikaz stanja kontrolne enote za kisik.....	37
3.10 Prikaz stanja modula Modbus.....	38
3.11 Odpravljanje težav z modulom Modbus.....	39
Razdelek 4 Analizno ohišje	41
Razdelek 5 Nadomestni deli in dodatna oprema	47

Razdelek 1 Vzdrževanje

⚠ NEVARNOST



Različne nevarnosti Opravlila, opisana v tem delu dokumenta, lahko izvaja samo usposobljeno osebje.

1.1 Varnostni napotki

Pred vsakršnim vzdrževanjem ali odpravljanjem težav s to opremo v celoti preberite ta priročnik. Še posebej upoštevajte vse napotke o nevarnostih in varnostne napotke. V nasprotnem primeru obstaja nevarnost hudih poškodb uporabnika oz. škode na opremi.



Zaščita te opreme mora biti brezhibna. Uporabljajte in nameščajte jo izključno tako, kot je navedeno v tem priročniku.

1.1.1 Varnostni simboli in oznake

Upoštevajte vse oznake in tablice, ki so nahajajo na napravi. Neupoštevanje tega lahko privede do telesnih poškodb ali poškodb naprave. Simbol na merilni napravi se nanaša na navodila s

Naslednji varnostni simboli in oznake so uporabljeni na opremi in v dokumentaciji za izdelek. Definicije so navedene v naslednji tabeli.

	Pozor/opozorilo. Ta simbol pomeni, da je treba upoštevati ustrezno varnostno navodilo ali da obstaja možna nevarnost.
	Nevarna napetost. Ta simbol pomeni, da so prisotne nevarne napetosti in da obstaja nevarnost električnega udara.
	Vroča površina. Ta simbol opozarja, da je označeni del lahko vroč, zato se ga ne dotikajte brez ustreznih zaščitnih ukrepov.
	Korozivna snov. Ta simbol opozarja na prisotnost močno korozivnih ali drugih nevarnih snovi in na tveganje kemičnih poškodb. Le osebe, ki so strokovno usposobljene za ravnanje s kemikalijami, smejo delati z njimi ali opravljati vzdrževalna dela na sistemu za dovajanje kemikalij v povezavi s to opremo.
	Toksično. Ta simbol opozarja na nevarnost zaradi toksične/strupene snovi.
	Ta simbol kaže na prisotnost naprav, ki so občutljive na elektrostatično razelektritev (ESD), in opozarja na to, da morate z ustreznimi ukrepi preprečiti nastanek škode in poškodb opreme.
	Ta simbol opozarja na nevarnost letečih delcev.
	Zaščitna ozemljitev. Ta simbol označuje sponko, ki je namenjena za priključitev na zunanji prevodnik za zaščito pred električnim udarom v primeru napake (ali sponko elektrode za zaščitno ozemljitev).
	Brezšumna (čista) ozemljitev. Ta simbol označuje funkcionalno ozemljitveno sponko (npr. posebej zasnovan ozemljitveni sistem), ki preprečuje napačno delovanje opreme.
	Ta simbol označuje nevarnost vdihavanja.
	Ta simbol označuje nevarnost pri dviganju zaradi težkega predmeta.

	Ta simbol označuje nevarnost požara.
	Električne opreme, označene s tem simbolom, v EU ni dovoljeno odlagati v domačih ali javnih sistemih za odstranjevanje odpadkov. Staro ali izrabljeno opremo vrnite proizvajalcu, ki jo mora odstraniti brez stroškov za uporabnika.

1.1.2 Uporaba informacij o nevarnostih

Naslednji opozorilni okvirji se v tem dokumentu uporabljajo za prikaz pomembnih navodil za varno upravljanje opreme.

NEVARNOST

Označuje možno ali neposredno nevarno situacijo, ki lahko povzroči smrt ali hude poškodbe.

OPOZORILO

Prikazuje navodilo za morebitno nevarno situacijo, ki lahko povzroči smrt ali hude telesne poškodbe.

PREVIDNO

Prikazuje, da je treba upoštevati previdnostni ukrep za morebitno nevarno situacijo, ki lahko povzroči lažje ali zmerne telesne poškodbe.

OPOMBA

Označuje situacijo, ki lahko, če se ji ne izognete, povzroči poškodbe instrumenta. Informacija, ki zahteva posebno pozornost.

1.1.3 Previdnostni ukrepi za električno varnost

Napajalniki v električni omarici vsebujejo kondenzatorje, ki so pod nevarno napetostjo. Po odklopu glavnega napajanja počakajte najmanj 1 minuto, da se kondenzatorji izpraznijo, preden odprete električno omarico.

1.1.4 Previdnostni ukrepi za ozon

PREVIDNO



Nevarnost vdihavanja ozona. Ta instrument proizvaja ozon, ki se nahaja v opremi, zlasti v notranji vodovodni napeljavi. V primeru napake lahko pride do sprostitve ozona.

Priporočamo, da speljete izhod za izpušne pline v digestorij ali do zunanosti stavbe v skladu z lokalnimi, regionalnimi in državnimi predpisi.

Že pri izpostavljenosti nizkim koncentracijam ozona lahko pride do poškodb nežne nosne, sapnične in pljučne sluznice. V zadostni koncentraciji lahko ozon povzroči glavobol, kašljanje ter draženje oči, nosa in grla. Osebo s simptomi takoj premaknite na nekontaminiran zrak in poiščite prvo pomoč.

Vrsta in resnost simptomov sta odvisni od koncentracije in časa izpostavljenosti (n). Zastrupitev z ozonom vključuje enega ali več naslednjih simptomov.

- razdražene ali pekoče oči, nos, ali grlo;
- utrujenost;
- glavobol v sprednjem delu glave;
- občutek pritiska pod prsnico;
- stiskanje ali tesnoba;
- kisel okus v ustih;

- Astma

Pri hujši zastrupitvi z ozonom lahko simptomi vključujejo težko dihanje, kašljanje, občutek dušenja, tahikardijo, vrtoglavico, znižanje krvnega tlaka, krče, bolečine v prsnem košu in bolečine celega telesa. Ozon lahko eno ali več ur po izpostavljenosti povzroči pljučni edem.

1.2 Urnik vzdrževanja

OPOMBA

Da se instrumenti ne bi poškodovali, mora upravljavec ali vzdrževalno osebje, ki ga je usposobila družba Hach, izvajati tedensko vzdrževanje.

Da se instrumenti ne bi poškodovali, mora vzdrževalno osebje, ki ga je usposobila družba Hach, izvajati 6-mesečno vzdrževanje in odpravljanje težav.

Tabela 1 prikazuje priporočeni urnik vzdrževalnih del. Zahteve glede zgradb in pogoji delovanja lahko povečajo pogostost nekaterih del.

Tabela 1 Urnik vzdrževanja

Opravilo	1 teden	6 mesecev	12 mesecev	Po potrebi
Tedensko vzdrževanje na strani 5	X			
6-mesečno vzdrževanje ¹		X		
Polnjenje ali zamenjava reagentov na strani 6				X
Menjava varovalke na strani 7				X
Postopek zaustavitve na strani 12				X

1.3 Tedensko vzdrževanje



Za izvedbo tedenskega vzdrževanja uporabite naslednji kontrolni seznam. Opravila izvedite v navedenem vrstnem redu.

Opravilo	Stanje
Prepričajte se, da je tlak instrumentnega zraka, ki se dovaja v analizator, pravilen. <ul style="list-style-type: none"> • Instrumentni zrak, priključen na analizator – 1,5 bara • Kompresor BioTector, priključen na analizator – 1,2 bara 	
Izberite MAINTENANCE (VZDRŽEVANJE) > DIAGNOSTICS (DIAGNOSTIKA) > SIMULATE (SIMULACIJA). Izberite MFC. Nastavite pretok na 20 L/h. Pritisnite ✓ za zagon krmilnika masnega pretoka (MFC). Na zaslonu se prikaže izmerjeni pretok.	
Zagotovite, da regulator tlaka kisika prikazuje 400 mbar pri 20 L/h. Za mesto glejte Analizno ohišje na strani 41.	
Prepričajte se, da so nivoji reagentov zadostni. Po potrebi napolnite posode z reagenti ali jih zamenjajte. Glejte Polnjenje ali zamenjava reagentov na strani 6.	
Prepričajte se, da ni puščanja pri črpalkah za reagente. Za mesto glejte Analizno ohišje na strani 41.	

¹ Za navodila glejte dokumentacijo, ki je priložena kompletu za vzdrževanje.

Opravo	Stanje
Prepričajte se, da ni puščanja pri črpalki za vzorec.	
Prepričajte se, da ni puščanja pri ventilih v analizatorju. Za mesto glejte Analizno ohišje na strani 41.	
Prepričajte se, da ni zamašitev v ceveh za vzorec do analizatorja ali v ceveh za vzorec v analizatorju.	
Prepričajte se, da ni zamašitev v odtočnih ceveh iz analizatorja ali v odtočnih ceveh v analizatorju.	
Prepričajte se, da ni zamašitev v izpušni cevi.	
Prepričajte se, da ni zamašitev v filtru v ohišju ventilatorja in v ohišju zračnika na strani analizatorja.	

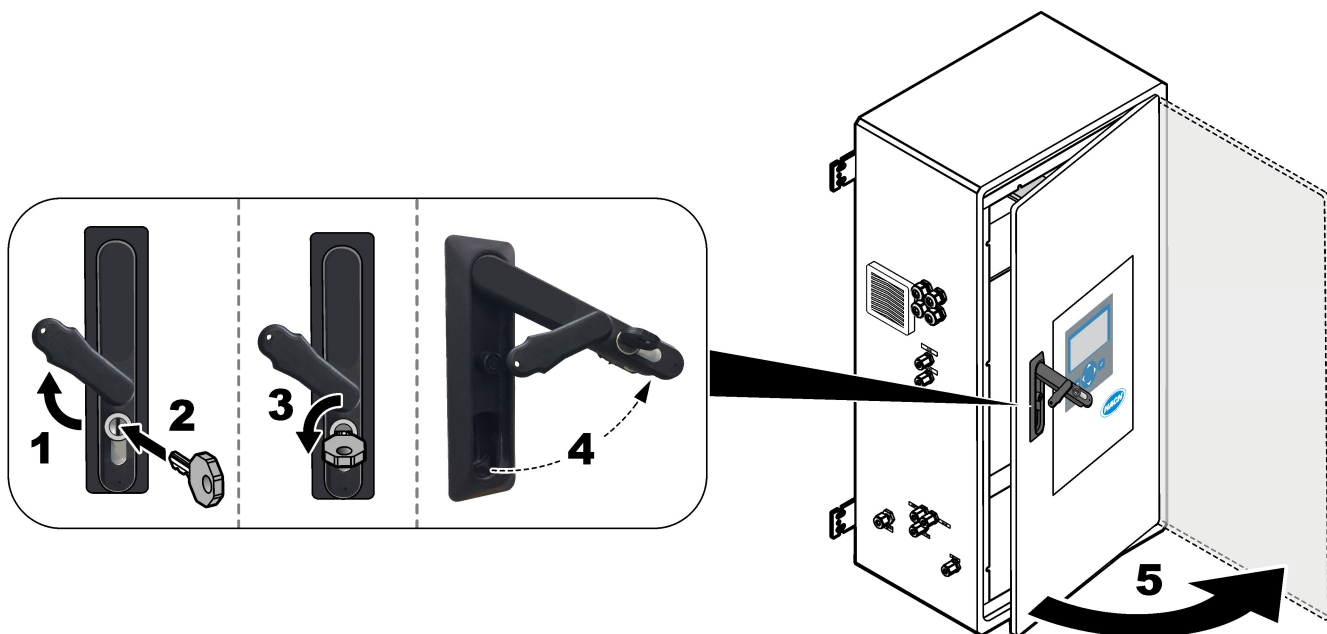
1.4 Polnjenje ali zamenjava reagentov

▲ PREVIDNO	
	Nevarnost izpostavljenosti kemikalijam. Upoštevajte varnostne predpise v laboratoriju in nosite vso osebno zaščitno opremo, primerno za delo s kemikalijami, ki jih trenutno uporabljate. Za varnostne protokole glejte veljaven varnostni list (MSDS/SDS).
▲ PREVIDNO	
	Nevarnost izpostavljenosti kemikalijam. Kemikalije in odpadke zavržite v skladu z lokalnimi, regionalnimi in nacionalnimi predpisi.

Ko se analizator zaustavi, po potrebi napolnite posode s kislinami in bazičnimi reagenti ali jih zamenjajte.

1. Izberite OPERATION (DELOVANJE) > START, STOP (ZAGON, ZAUSTAVITEV) > FINISH & STOP (KONEC IN ZAUSTAVITEV) ali EMERGENCY STOP (ZAUSTAVITEV V SILI).
2. Napolnite posode z reagenti ali jih zamenjajte.
3. Izberite MAINTENANCE (VZDRŽEVANJE) > COMMISSIONING (PRVI ZAGON) > REAGENTS MONITOR (SPREMLJANJE REAGENTOV).
4. Nastavite količine reagentov.
5. Izberite OPERATION (DELOVANJE) > REAGENTS SETUP (NASTAVITEV REAGENTOV) > INSTALL NEW REAGENTS (NAMESTI NOVE REAGENTE), da napolnite cevi za reagente in izvedete ničelno umerjanje.

1.5 Odpiranje vrat



1.6 Menjava varovalke

⚠ NEVARNOST



Smrtna nevarnost zaradi električnega udara. Pred začetkom tega vzdrževalnega opravila ločite vse napajanje od instrumenta ter odklopite vse napajanje z instrumenta in priključkov relejev.

⚠ NEVARNOST

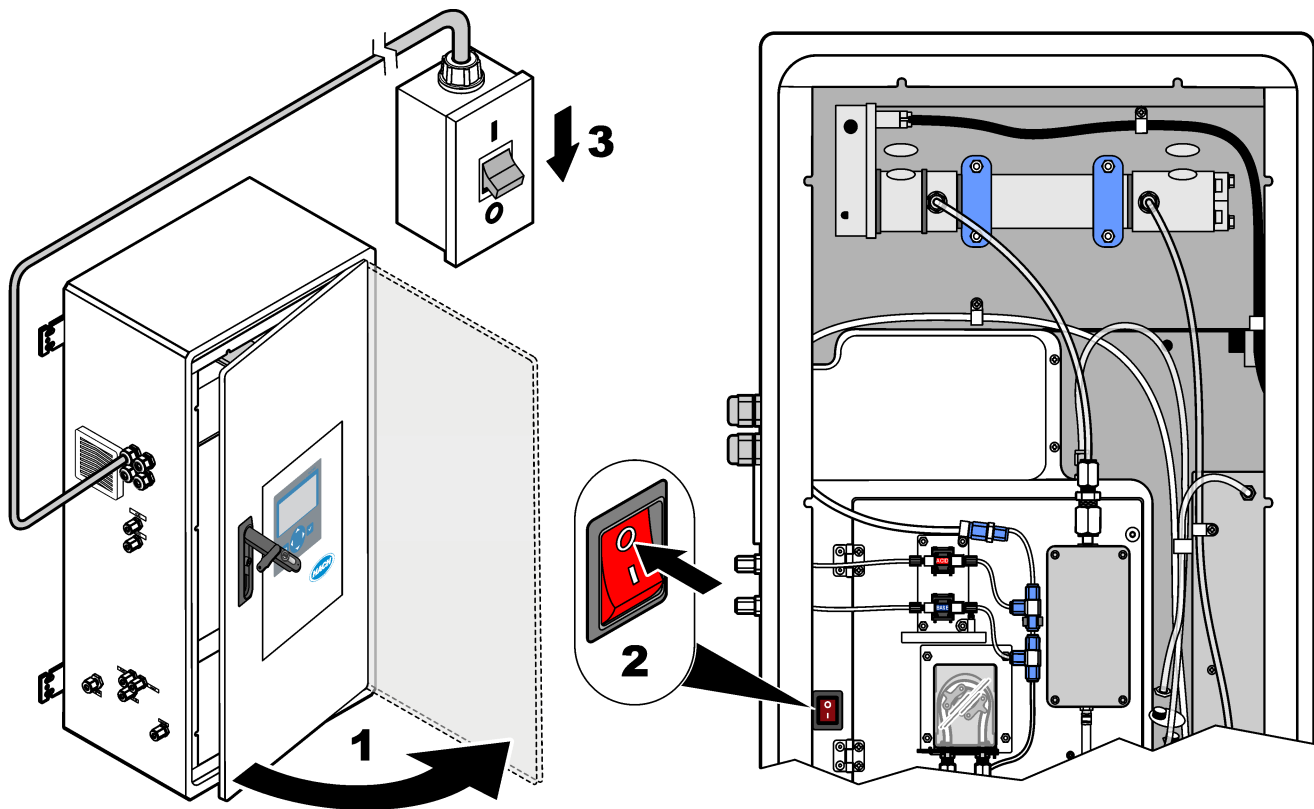


Smrtna nevarnost zaradi električnega udara. Varovalke nadomestite z varovalkami enakega tipa, ki so primerne za isti nazivni tok.

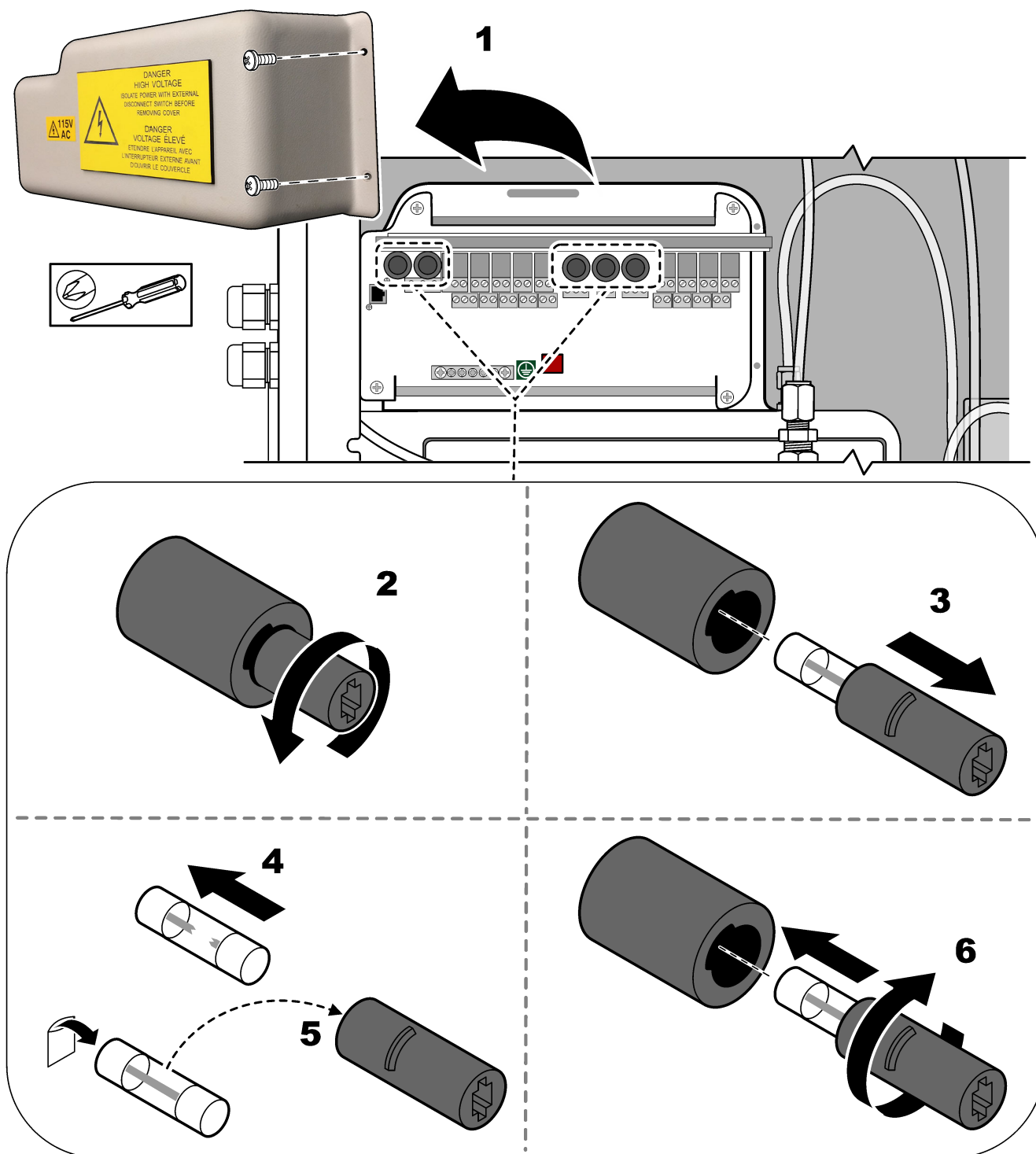
Za pravilno delovanje zamenjajte pregorelo varovalko.

1. Odklopite napajanje analizatorja. Oglejte si ilustrirana navodila v razdelku [Slika 1](#).
2. Zamenjajte varovalko. Glejte [Slika 2](#) in [Slika 3](#).
Za specifikacije varovalk glejte [Slika 4](#).

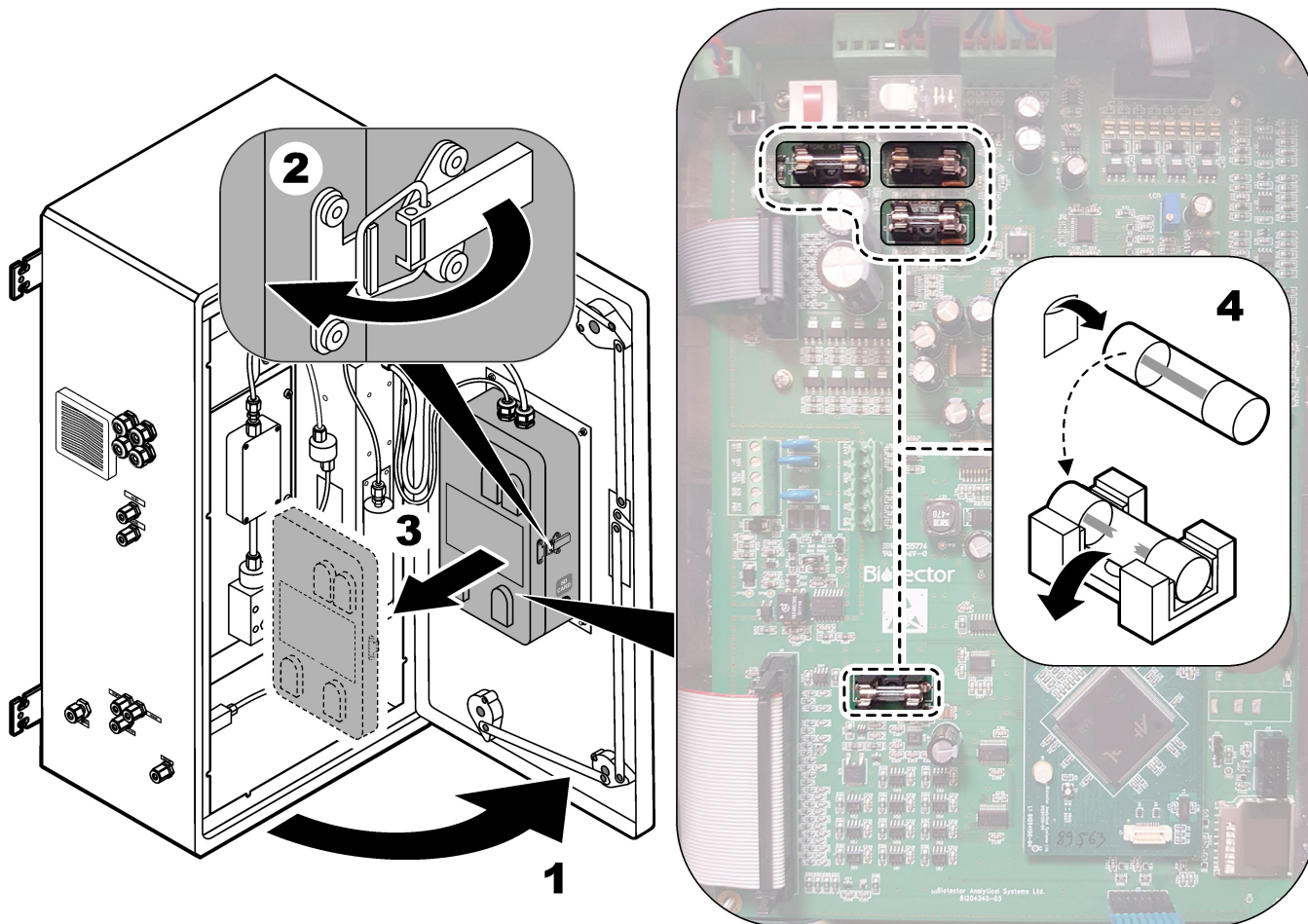
Slika 1 Odklopite napajanje analizatorja



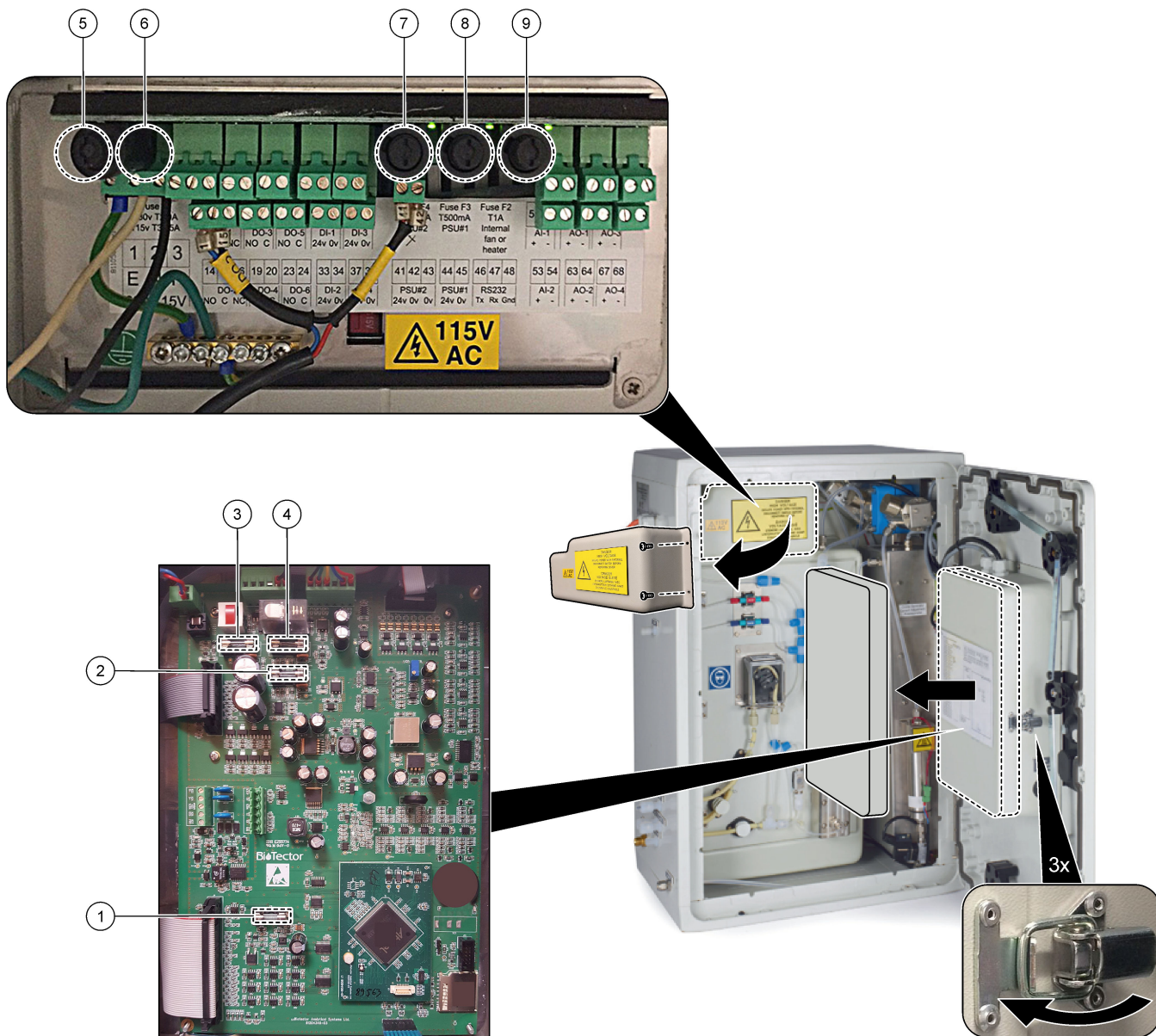
Slika 2 Zamenjajte varovalko na napajalni in vhodni/izhodni plošči



Slika 3 Zamenjajte varovalko na matični plošči



Slika 4 Specifikacije varovalk



Del	Location (Lokacija)	Varovalka	Nazivna vrednost	Vrsta	Material	Velikost
1	Matična plošča 81204340_xx	F3	2 A	F 2 A L 250 V DC	Steklo	Miniaturna 5 × 20 mm
2		F5	3,15 A	F 3,15 A L 250 V DC		
3		F2	1,6 A	F 1,6 A L 250 V DC		
4		F4	2,5 A	F 2,5 A L 250 V DC		
5	Napajalna in vhodna/izhodna plošča 81204350-xx	F1	230 V: 2 A 115 V: 3,15 A	230 V: T 2 A H 250 V 115 V: T 3,15 A H 250 V	Keramika	Miniaturna 5 × 20 mm
6		F2	230 V: 2 A 115 V: 3,15 A	230 V: T 2 A H 250 V 115 V: T 3,15 A H 250 V		
7, 8		F3, F4	0,5 A	T 0,5 mA H 250 V		
9		F5	1A	T 1 A H 250 V		

Legenda:



A – amperi
F1–5 – varovalka
F– hitro delovanje (hitro pihanje)
H – visoka prekinitev
ID – identifikacija
L – nizka prekinitev
mA – miliamperi
PCB – plošča s tiskanim vezjem
T – časovni zamik
V – volti

1.7 Postopek zaustavitve

Če bo analizator več kot 2 dni odklopljen z napajanja, uporabite naslednji kontrolni seznam, da ga pripravite za zaustavitev ali shranjevanje. Opravila izvedite v navedenem vrstnem redu.

Opravo	Stanje
Izberite OPERATION (DELOVANJE) > START, STOP (ZAGON, ZAUSTAVITEV) > FINISH & STOP (KONEC IN ZAUSTAVITEV) ali EMERGENCY STOP (ZAUSTAVITEV V SILI).	
Počakajte, da se na zaslonu prikaže "SYSTEM STOPPED (SISTEM ZAUSTAVLJEN)".	
Zaradi varnosti odstranite reagent iz cevi za reagente. Glejte Izpiranje cevi za reagente na strani 12.	
Odklopite pritrdilne elemente SAMPLE z virov vzorcev. Priključite pritrdilne elemente SAMPLE na odprt odtok ali prazno plastično posodo.	
Odklopite napajanje analizatorja.	

1.7.1 Izpiranje cevi za reagente

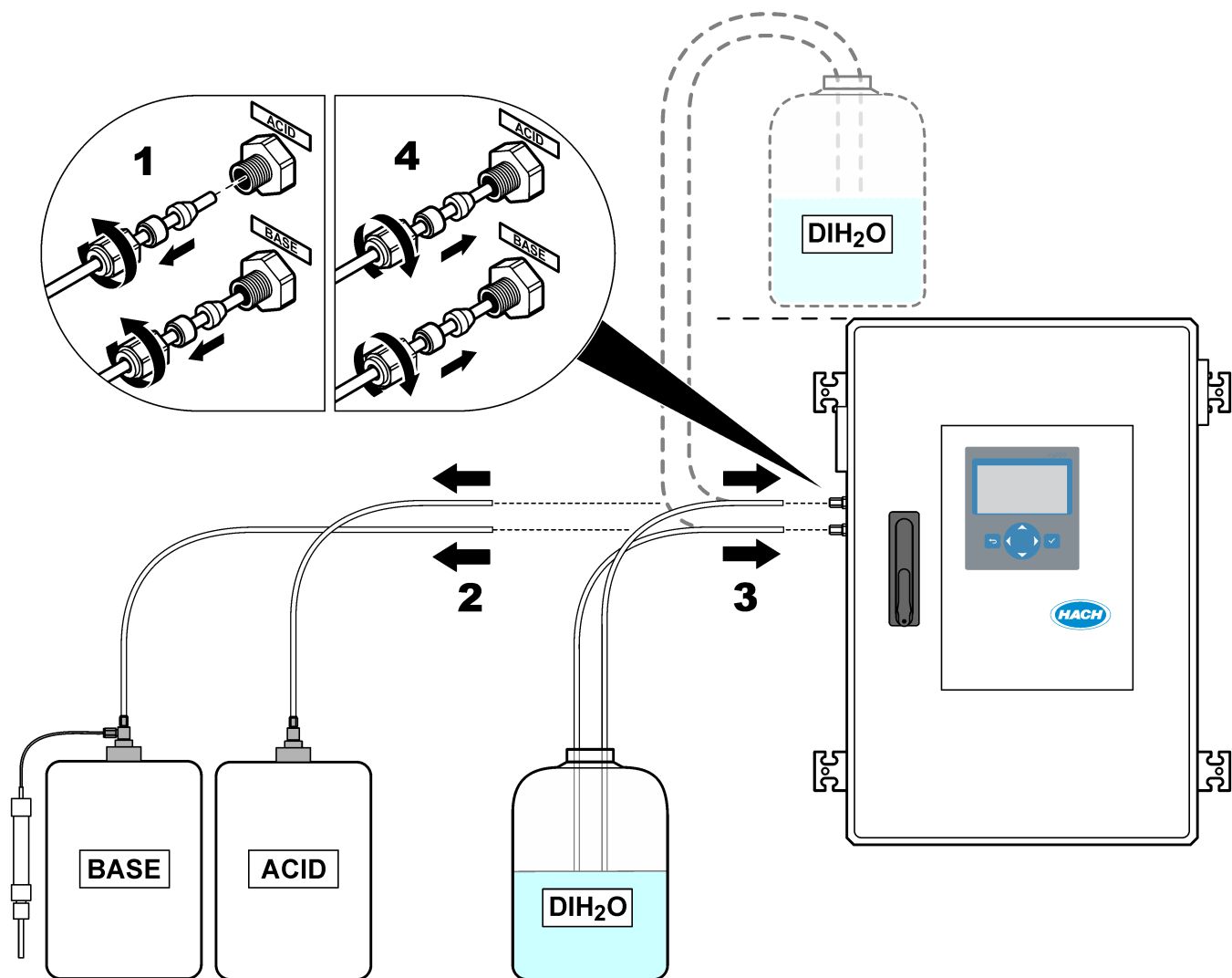
⚠ PREVIDNO	
	Nevarnost izpostavljenosti kemikalijam. Upoštevajte varnostne predpise v laboratoriju in nosite vso osebno zaščitno opremo, primerno za delo s kemikalijami, ki jih trenutno uporabljate. Za varnostne protokole glejte veljaven varnostni list (MSDS/SDS).
⚠ PREVIDNO	
	Nevarnost izpostavljenosti kemikalijam. Kemikalije in odpadke zavržite v skladu z lokalnimi, regionalnimi in nacionalnimi predpisi.

Zaradi varnosti odstranite reagent iz cevi za reagente.

1. Nadenite primerno osebno zaščitno opremo, kot je navedena v varnostnih listih (MSDS/SDS).
2. Odstranite cevi iz priključkov ACID in BASE na bočni strani analizatorja. Glejte [Slika 5](#).
3. Povežite priključka ACID in BASE s posodo za deionizirano vodo. Če deionizirana voda ni na voljo, uporabite vodo iz pipe.
4. Izberite CALIBRATION (UMERJANJE) > ZERO CALIBRATION (NIČELNO UMERJANJE) > RUN REAGENTS PURGE (ZAŽENI ČIŠČENJE REAGENTOV), da zaženete cikel čiščenja.
5. Če se cev za reagente med ciklom čiščenja reagentov ne napolni z deionizirano vodo, držite posodo z deionizirano vodo nad analizatorjem in izvedite korak 4.

6. Ponovite korak 4.
Analizator zamenja reagente v ceveh za reagente z vodo.
7. Po končanem ciklu čiščenja reagentov odstranite cevi iz posode za deionizirano vodo in jih postavite na prosto.
8. Dvakrat izvedite korak 4.
Analizator zamenja vodo v ceveh za reagente z zrakom.

Slika 5 Priklučitev deionizirane vode na priključke za reagente



Razdelek 2 Odpravljanje težav

2.1 Sistemske napake

Če se zaslona ne prižge, ko je glavno stikalo za vklop/izklop vklopljeno in je analizator napajan, zamenjajte F2 na matični plošči. Glejte [Menjava varovalke](#) na strani 7.

Če si želite ogledati sistemske napake, ki so se pojavile, izberite OPERATION (DELOVANJE) > FAULT ARCHIVE (ARHIV NAPAK). Zvezdica (*) označuje aktivne napake in opozorila.

Ko je v zgornjem levem kotu zaslona Reaction Data (Podatki o reakciji) ali zaslona Reagent Status (Stanje reagenta) prikazano sporočilo "SYSTEM FAULT (SISTEMSKA NAPAKA)", je prišlo do sistemske napake. Meritve so se ustavile. Izhodi 4–20 mA so nastavljeni na raven napake (privzeto: 1 mA). Rele sistemske napake je vklopljen, .

Če želite znova zagnati analizator, izvedite korake za odpravljanje težav za sistemske napake. Glejte [Tabela 2](#). Če želite potrditi napako, izberite napako in pritisnite ✓.

Napotek: Nekaterih sistemskih napak (npr. 05_Pressure Test Fail (Tlačni preizkus neuspešen)) uporabnik ne more potrditi. Sistem samodejno ponastavi in potrdi te napake, ko se zažene ali znova zažene oziroma ko je stanje napake odstranjeno.

Tabela 2 Sistemske napake

Sporočilo	Opis	Vzrok in rešitev
01_LOW O2 FLOW - EX (NIZEK PRETOK O2 – EX)	Pretok kisika skozi izpušni (EX) ventil (MV1) je bil manjši od 50 % nastavitve krmilnika masnega pretoka kisika dlje, kot znaša nastavek LOW O2 FLOW TIME (ČAS NIZKEGA PRETOKA O2). Glejte MAINTENANCE (VZDRŽEVANJE) > SYSTEM CONFIGURATION (KONFIGURACIJA SISTEMA) > FAULT SETUP (NASTAVITEV NAPAKE) > LOW O2 FLOW TIME (ČAS NIZKEGA PRETOKA O2).	<ul style="list-style-type: none">Težava z dovodom kisika. Tlak kisika mora znašati 400 mbar (\pm 10 mbar) pri pretoku krmilnika masnega pretoka 20 L/h. Izberite MAINTENANCE (VZDRŽEVANJE) > DIAGNOSTICS (DIAGNOSTIKA) > O2-CTRL STATUS (STANJE KONTROLNE ENOTE O2).Zamašitev v sistemu za uničenje ozonaZamašitev v cevi za krmilnikom masnega pretokaNapaka ali zamašitev v izpušnem ventiluNapaka krmilnika masnega pretoka. Izvedite preizkus pretoka. Glejte Preizkus pretoka na strani 29.
02_LOW O2 FLOW - SO (NIZEK PRETOK O2 – SO)	Pretok kisika skozi nastavek izhodnega ventila (SO) za vzorec (skozi ventil reaktorja, MV3) je bil manjši od 50 % nastavitve krmilnika masnega pretoka dlje, kot znaša nastavek LOW O2 FLOW TIME (ČAS NIZKEGA PRETOKA O2). Glejte MAINTENANCE (VZDRŽEVANJE) > SYSTEM CONFIGURATION (KONFIGURACIJA SISTEMA) > FAULT SETUP (NASTAVITEV NAPAKE) > LOW O2 FLOW TIME (ČAS NIZKEGA PRETOKA O2).	<ul style="list-style-type: none">Težava z dovodom kisika. Tlak kisika mora znašati 400 mbar (\pm 10 mbar) pri pretoku krmilnika masnega pretoka 20 L/h. Izberite MAINTENANCE (VZDRŽEVANJE) > DIAGNOSTICS (DIAGNOSTIKA) > O2-CTRL STATUS (STANJE KONTROLNE ENOTE O2).Napaka ali zamašitev v izhodnem ventilu za vzorecNapaka ali zamašitev v izpušnem ventilu (MV1)Napaka krmilnika masnega pretoka. Izvedite preizkus pretoka. Glejte Preizkus pretoka na strani 29.
03_HIGH O2 FLOW (VISOK PRETOK O2)	Pretok kisika skozi izpušni ventil (MV1) je bil večji od 50 % nastavitve krmilnika masnega pretoka dlje, kot znaša nastavek HIGH O2 FLOW TIME (ČAS VISOKEGA PRETOKA O2). Glejte MAINTENANCE (VZDRŽEVANJE) > SYSTEM CONFIGURATION (KONFIGURACIJA SISTEMA) > FAULT SETUP (NASTAVITEV NAPAKE) > HIGH O2 FLOW TIME (ČAS VISOKEGA PRETOKA O2).	<ul style="list-style-type: none">Napaka krmilnika masnega pretokaTežava z dovodom kisika. Tlak kisika mora znašati 400 mbar (\pm 10 mbar) pri pretoku krmilnika masnega pretoka 20 L/h. Izberite MAINTENANCE (VZDRŽEVANJE) > DIAGNOSTICS (DIAGNOSTIKA) > O2-CTRL STATUS (STANJE KONTROLNE ENOTE O2).

Tabela 2 Sistemske napake (nadaljevanje)

Sporočilo	Opis	Vzrok in rešitev
04_REACTION ERROR (NAPAKA REAKCIJE) (lahko se nastavi kot napaka ali opozorilo)	<p>Ni najvišje vrednosti TOC (ali TC) CO₂ ali pa je najvišja vrednost CO₂ manjša od nastavitve CO2 LEVEL (RAVEN CO2) pri treh zaporednih reakcijah.</p> <p>Glejte MAINTENANCE (VZDRŽEVANJE) > SYSTEM CONFIGURATION (KONFIGURACIJA SISTEMA) > REACTION CHECK (PREVERJANJE REAKCIJE) > CO2 LEVEL (RAVEN CO2).</p>	<ul style="list-style-type: none"> • Nepravilna koncentracija kislega reagenta in/ali bazičnega reagenta. • Posoda s kislim reagentom in/ali posoda z bazičnim reagentom je prazna. • Cevi za kisli in/ali bazični reagent so zamašene ali so v njih zračni mehurčki. • Nepravilno delovanje črpalke za kislino in/ali črpalke za bazo. • Nepravilno delovanje mešalnega reaktorja. Izvedite preizkus vrednosti pH. Glejte Preizkus vrednosti pH na strani 32.
05_PRESSURE TEST FAIL (TLAČNI PREIZKUS NEUSPEŠEN)	<p>Pretok krmilnika masnega pretoka se med tlačnim preizkusom ni zmanjšal na vrednost, ki je manjša od nastavitve PRESSURE TEST FAULT (NAPAKA TLAČNEGA PREIZKUSA).</p> <p>Glejte MAINTENANCE (VZDRŽEVANJE) > SYSTEM CONFIGURATION (KONFIGURACIJA SISTEMA) > SEQUENCE PROGRAM (PROGRAMIRAJ ZAPOREDJE) > PRESSURE/FLOW TEST (PREIZKUS TLAKA/PRETOKA) > PRESSURE TEST FAULT (NAPAKA TLAČNEGA PREIZKUSA).</p>	<ul style="list-style-type: none"> • V analizatorju uhaja plin in/ali tekočina. • Puščanje ventila. • Odprite ventil reaktorja. Preverite, ali je umazan in poškodovan. Preglejte priključke sistema. • Preverite, ali mešalni reaktor pušča. Izvedite tlačni preizkus. Glejte Tlačni preizkus na strani 29.
06_PRESSURE CHCK FAIL (PREVERJANJE TLAKA NEUSPEŠNO)	<p>Pretok krmilnika masnega pretoka se med preverjanjem tlaka pri treh zaporednih reakcijah (privzeto) ni zmanjšal na vrednost, ki je manjša od nastavitve PRESSURE CHCK FAULT (NAPAKA PREVERJANJA TLAKA).</p> <p>Glejte MAINTENANCE (VZDRŽEVANJE) > SYSTEM CONFIGURATION (KONFIGURACIJA SISTEMA) > SEQUENCE PROGRAM (PROGRAMIRAJ ZAPOREDJE) > PRESSURE/FLOW TEST (PREIZKUS TLAKA/PRETOKA) > PRESSURE CHCK FAULT (NAPAKA PREVERJANJA TLAKA).</p>	
11_CO2 ANALYZER FAULT (NAPAKA ANALIZATORJA CO2)	<p>Nepravilno delovanje analizatorja CO₂.</p>	<p>Preverite 24-voltno vhodno napajanje (DC) analizatorja CO₂ z matične plošče (žici N11 in N12). Preverite signal iz analizatorja CO₂. Odprite analizator CO₂ in očistite leče.</p> <p>Odklopite napajanje analizatorja in ga nato znova priklopite.</p> <p>Za več preizkusov glejte podatkovni list <i>T019. BioTector CO₂ Analyzer Troubleshooting.</i></p>

Tabela 2 Sistemske napake (nadaljevanje)

Sporočilo	Opis	Vzrok in rešitev
12_HIGH CO2 IN O2 (VISOKA RAVEN CO2 V O2)	Visoka raven CO ₂ v vhodnem kisikovem plinu.	Izberite MAINTENANCE (VZDRŽEVANJE) > DIAGNOSTICS (DIAGNOSTIKA) > SIMULATE (SIMULACIJA). Če je vrednost CO ₂ na zaslonu večja od 250–300 ppm, preverite čistost kisika. Preverite, ali je dovod kisika kontaminiran s CO ₂ . Glejte <i>Preverjanje dovoda kisika</i> v Priročniku za namestitvev in uporabo. Če je čistost kisika zadostna, odprite analizador CO ₂ in očistite leče. Če težava ni odpravljena, zamenjajte filtre analizatorja CO ₂ . Če čistost kisika ni ustrežna, zamenjajte koncentrator kisika.
18_LIQUID LEAK DET (DETEKTOR UHAJANJA TEKOČINE)	Detektor uhajanja tekočine v analizatorju je aktiven. Pojavilo se je uhajanje tekočine.	Preverite uhajanje tekočine v ohišju analizatorja. Preverite detektorje uhajanja tekočine. Nameščeni so štirje detektorji uhajanja tekočine: <ul style="list-style-type: none"> • Spodnji del glavne omarice • Spodnji del notranje omarice • Spodnji del mešalnega reaktorja • Pod črpalkami za kisline in baze Odklopite priključek detektorja puščanja na spodnjem delu reaktorja, da preverite, ali reaktor pušča. Preverite detektor uhajanja tekočine.
20_NO REAGENTS (NI REAGENTOV) (lahko se nastavi kot napaka, opozorilo ali obvestilo)	Izračunani nivoji reagentov opozarjajo na prazne posode z reagenti.	Zamenjajte reagente. Glejte Polnjenje ali zamenjava reagentov na strani 6.
104_MOTHERBOARD FUSE4 (VAROVALKA 4 NA MATIČNI PLOŠČI)	Na matični plošči je pregorela varovalka 4. Napotek: Varovalka 4 je namenjena hladilniku in generatorju ozona.	Če je varovalka 4 (F4) pregorela, jo zamenjajte. Glejte Menjava varovalke na strani 7. Zagotovite, da je varovalka popolnoma vstavljena v nosilec varovalke.
105_MOTHERBOARD FUSE5 (VAROVALKA 5 NA MATIČNI PLOŠČI)	Na matični plošči je pregorela varovalka F5. Napotek: F5 je za namenjena črpalkam, ventilom, mešalnemu reaktorju, ventilatorju hladilnika, sistemu za uničenje ozona in ventilatorju generatorja ozona.	Če je varovalka 5 (F5) pregorela, jo zamenjajte. Glejte Menjava varovalke na strani 7. Zagotovite, da je varovalka popolnoma vstavljena v nosilec varovalke. Izberite MAINTENANCE (VZDRŽEVANJE) > DIAGNOSTICS (DIAGNOSTIKA) > SIMULATE (SIMULACIJA). Upravljajte vsako napravo, priključeno na F5. F5 je priključena na črpalke, ventile, mešalni reaktor, ventilator hladilnika, sistem za uničenje ozona in ventilator generatorja ozona.

Tabela 2 Sistemske napake (nadaljevanje)

Sporočilo	Opis	Vzrok in rešitev
109_HI MPU TEMP (VISOKA TEMP. MPU)	Temperatura mikroprocesorske enote (MPU) je višja od 70 °C (158 °F).	Preverite filtre v ventilatorju in zračniku. Preverite delovanje ventilatorja. Zagotovite, da je temperatura okolice nižja od 45 °C (113 °F) in da analizator ni na neposredni sončni svetlobi. Napotek: Pri temperaturah pod 25 °C (77 °F) analizator izklopi ventilator.
129_REACT PURGE FAIL (ČIŠČENJE REAKTORJA NEUSPEŠNO)	Reaktor, ventil reaktorja (MV3), ventil vzorca (MV4) ali povezane cevi in priključki so zamašeni. Nepravilno delovanje krmilnika masnega pretoka ali zamašitev cevi krmilnika masnega pretoka. Oglejte si poglavji REACTOR PURGE CHECK (PREVERJANJE ČIŠČENJA REAKTORJA) in REACTOR PURGE BAND (PAS ČIŠČENJA REAKTORJA) v <i>Configure the pressure test and flow test settings (Konfiguracija nastavitve tlačnega preizkusa in preizkusa pretoka)</i> v Priročniku za napredno konfiguracijo.	Težava z dovodom zraka ali kisika. Preverite tlak kisika v meniju O2-CTRL STATUS (STANJE KONTROLNE ENOTE O2). Običajni tlak je 400 mbar (± 10 mbar) pri pretoku krmilnika masnega pretoka 20 L/h. Izvedite preizkus pretoka. Glejte Preizkus pretoka na strani 29.

2.2 Sistemska opozorila

Če si želite ogledati opozorila, ki so se pojavila, izberite OPERATION (DELOVANJE) > FAULT ARCHIVE (ARHIV NAPAK). Zvezdica (*) označuje aktivne napake in opozorila.

Ko je v zgornjem levem kotu zaslona Reaction Data (Podatki o reakciji) ali zaslona Reagent Status (Stanje reagenta) prikazano sporočilo "SYSTEM WARNING (SISTEMSKO OPOZORILO)", je ustvarjeno opozorilo. Meritve se nadaljujejo. Izhodi 4–20 mA se ne spremenijo. Rele sistemske napake (rele 20) ni vklopljen.

Izvedite korake za odpravljanje težav za opozorilo. Glejte [Tabela 3](#). Če želite potrditi opozorilo, izberite opozorilo in pritisnite ✓.

Če je v instrumentu več opozoril, preverite varovalke na relejni plošči in signalni plošči.

Tabela 3 Sistemska opozorila

Sporočilo	Opis	Vzrok in rešitev
21_CO2 ANL LENS DIRTY (UMAZANA LEČA ANALIZATORJA CO2)	Optična naprava analizatorja CO ₂ je umazana.	Očistite analizator CO ₂ . Očistite leče v analizatorju CO ₂ .
22_FLOW WARNING (OPOZORILO ZA PRETOK) – EX	<p>Pretok kisika skozi izpušni (EX) ventil (MV1) se je med tlačnim preizkusom zmanjšal na vrednost, ki je manjša od nastavitve FLOW WARNING (OPOZORILO ZA PRETOK).</p> <p>Glejite MAINTENANCE (VZDRŽEVANJE) > SYSTEM CONFIGURATION (KONFIGURACIJA SISTEMA) > SEQUENCE PROGRAM (PROGRAMIRAJ ZAPOREDJE) > PRESSURE/FLOW TEST (PREIZKUS TLAKA/PRETOKA) > FLOW WARNING (OPOZORILO ZA PRETOK).</p>	<ul style="list-style-type: none"> Težava z dovodom kisika. Tlak kisika mora znašati 400 mbar (± 10 mbar) pri pretoku krmilnika masnega pretoka 20 L/h. Izberite MAINTENANCE (VZDRŽEVANJE) > DIAGNOSTICS (DIAGNOSTIKA) > O2-CTRL STATUS (STANJE KONTROLNE ENOTE O2). Zamašitev v sistemu za uničenje ozona Zamašitev v cevi za krmilnikom masnega pretoka Napaka ali zamašitev v izpušnem ventilu Napaka krmilnika masnega pretoka. Izvedite preizkus pretoka. Glejte Preizkus pretoka na strani 29.
23_FLOW WARNING (OPOZORILO ZA PRETOK) – SO	<p>Pretok kisika skozi priključek za odvod vzorca (skozi ventil reaktorja, MV3) se je med tlačnim preizkusom zmanjšal na vrednost, ki je manjša od nastavitve FLOW WARNING (OPOZORILO ZA PRETOK).</p> <p>Glejite MAINTENANCE (VZDRŽEVANJE) > SYSTEM CONFIGURATION (KONFIGURACIJA SISTEMA) > SEQUENCE PROGRAM (PROGRAMIRAJ ZAPOREDJE) > PRESSURE/FLOW TEST (PREIZKUS TLAKA/PRETOKA) > FLOW WARNING (OPOZORILO ZA PRETOK).</p>	<ul style="list-style-type: none"> Težava z dovodom kisika Napaka ali zamašitev v izhodnem ventilu za vzorec Zamašitev v cevi za krmilnikom masnega pretoka Napaka krmilnika masnega pretoka. Izvedite preizkus pretoka. Glejte Preizkus pretoka na strani 29.
26_PRESSURE TEST WARN (OPOZORILO ZA TLAČNI PREIZKUS)	<p>Pretok krmilnika masnega pretoka se med tlačnim preizkusom ni zmanjšal na vrednost, ki je manjša od nastavitve PRESSURE TEST WARN (OPOZORILO ZA TLAČNI PREIZKUS).</p> <p>Glejite MAINTENANCE (VZDRŽEVANJE) > SYSTEM CONFIGURATION (KONFIGURACIJA SISTEMA) > SEQUENCE PROGRAM (PROGRAMIRAJ ZAPOREDJE) > PRESSURE/FLOW TEST (PREIZKUS TLAKA/PRETOKA) > PRESSURE TEST WARN (OPOZORILO ZA TLAČNI PREIZKUS).</p>	<ul style="list-style-type: none"> V analizatorju uhaja plin in/ali tekočina. Puščanje ventila. Odprite ventil reaktorja. Preverite, ali je umazan in poškodovan. Preglejte priključke sistema. Preverite, ali mešalni reaktor pušča. Izvedite tlačni preizkus. Glejte Tlačni preizkus na strani 29.
28_NO PRESSURE TEST (NI TLAČNEGA PREIZKUSA)	<p>Tlačni preizkus ni bil izveden med zagonskim zaporedjem sistema.</p> <p>Napotek: Opozorilo ostane aktivno, dokler ni tlačni preizkus uspešno izveden.</p>	Analizator je bil zagnan s hitrim zagonom. Ob izbiri možnosti START (ZAGON) je bila pritisnjena DESNA puščična tipka.

Tabela 3 Sistemska opozorila (nadaljevanje)

Sporočilo	Opis	Vzrok in rešitev
29_PRESSURE TEST OFF (TLAČNI PREIZKUS IZKLOPLJEN)	Funkciji dnevnega tlačnega preizkusa in preizkusa pretoka sta izklopljeni.	Vklopite funkciji tlačnega preizkusa in preizkusa pretoka v meniju MAINTENANCE (VZDRŽEVANJE) > SYSTEM CONFIGURATION (KONFIGURACIJA SISTEMA) > SEQUENCE PROGRAM (PROGRAMIRAJ ZAPOREDJE) > PRESSURE/FLOW TEST (PREIZKUS TLAKA/PRETOKA).
30_TOC SPAN CAL FAIL (UMER. OBMOČJA TOC NEUSPEŠNO) 31_TIC SPAN CAL FAIL (UMER. OBMOČJA TIC NEUSPEŠNO)	Rezultat umerjanja območja TIC ali TOC ni znotraj nastavitve TIC BAND (PAS ZA TIC) ali TOC BAND (PAS ZA TOC). Glejte MAINTENANCE (VZDRŽEVANJE) > SYSTEM CONFIGURATION (KONFIGURACIJA SISTEMA) > SEQUENCE PROGRAM (PROGRAMIRAJ ZAPOREDJE) > SPAN PROGRAM (PROGRAMIRAJ OBMOČJE) > TIC BAND (PAS ZA TIC) ali TOC BAND (PAS ZA TOC).	Prepričajte se, da je koncentracija pripravljene standardne raztopine pravilna. Prepričajte se, da so nastavitve v meniju CALIBRATION (UMERJANJE) > SPAN CALIBRATION (UMERJANJE OBMOČJA) pravilne. Preverite delovanje analizatorja.
33_TOC SPAN CHCK FAIL (PREVER. OBMOČJA TOC NEUSPEŠNO) 34_TIC SPAN CHCK FAIL (PREVER. OBMOČJA TIC NEUSPEŠNO)	Rezultat preverjanja območja TIC ali TOC ni znotraj nastavitve TIC BAND (PAS ZA TIC) ali TOC BAND (PAS ZA TOC). Glejte MAINTENANCE (VZDRŽEVANJE) > SYSTEM CONFIGURATION (KONFIGURACIJA SISTEMA) > SEQUENCE PROGRAM (PROGRAMIRAJ ZAPOREDJE) > SPAN PROGRAM (PROGRAMIRAJ OBMOČJE) > TIC BAND (PAS ZA TIC) ali TOC BAND (PAS ZA TOC).	
42_ZERO CAL FAIL (NIČELNO UMERJANJE NEUSPEŠNO)	Rezultat ničelnega umerjanja ni znotraj nastavitve ZERO BAND (NIČELNI PAS). Glejte MAINTENANCE (VZDRŽEVANJE) > SYSTEM CONFIGURATION (KONFIGURACIJA SISTEMA) > SEQUENCE PROGRAM (PROGRAMIRAJ ZAPOREDJE) > ZERO PROGRAM (PROGRAMIRAJ NIČLO) > ZERO BAND (NIČELNI PAS).	Preverite stabilnost ničelnih reakcij in kakovost reagentov. Preverite nastavitve v meniju ZERO PROGRAM (PROGRAMIRAJ NIČLO). Izvedite ničelno umerjanje. Glejte Priročnik za namestitve in uporabo.
43_ZERO CHCK FAIL (PREVERJANJE NIČLE NEUSPEŠNO)	Rezultat preverjanja ničle ni znotraj nastavitve ZERO BAND (NIČELNI PAS). Glejte MAINTENANCE (VZDRŽEVANJE) > SYSTEM CONFIGURATION (KONFIGURACIJA SISTEMA) > SEQUENCE PROGRAM (PROGRAMIRAJ ZAPOREDJE) > ZERO PROGRAM (PROGRAMIRAJ NIČLO) > ZERO BAND (NIČELNI PAS).	

Tabela 3 Sistemska opozorila (nadaljevanje)

Sporočilo	Opis	Vzrok in rešitev
50_TIC OVERFLOW (PRELIV TIC)	<p>Odčitek TIC ob koncu analize TIC je večji od nastavitve TIC CHECK (PREVERJANJE TIC). Poleg tega je odčitek TIC večji od nastavitve TIC CHECK (PREVERJANJE TIC) po podaljšanju časa razprševanja TIC za 300 sekund.</p> <p>Glejte MAINTENANCE (VZDRŽEVANJE) > SYSTEM CONFIGURATION (KONFIGURACIJA SISTEMA) > REACTION CHECK (PREVERJANJE REAKCIJE) > TIC CHECK (PREVERJANJE TIC).</p>	<p>Neobičajno visok odčitek TIC.</p> <p>Povečajte nastavev TIC SPARGE TIME (ČAS RAZPRŠEVANJA TIC). Glejte MAINTENANCE (VZDRŽEVANJE) > SYSTEM CONFIGURATION (KONFIGURACIJA SISTEMA) > OXIDATION PROGRAM (PROGRAMIRAJ OKSIDACIJO) 1 > TIC SPARGE TIME (ČAS RAZPRŠEVANJA TIC).</p>
51_TOC OVERFLOW (PRELIV TOC)	<p>Odčitek TOC ob koncu analize TIC je večji od nastavitve TOC CHECK (PREVERJANJE TOC), tudi po podaljšanju časa razprševanja TOC za 300 sekund.</p> <p>Glejte MAINTENANCE (VZDRŽEVANJE) > SYSTEM CONFIGURATION (KONFIGURACIJA SISTEMA) > REACTION CHECK (PREVERJANJE REAKCIJE) > TOC CHECK (PREVERJANJE TOC).</p>	<p>Neobičajno visok odčitek TOC.</p> <p>Povečajte nastavev TOC SPARGE TIME (ČAS RAZPRŠEVANJA TOC). Glejte MAINTENANCE (VZDRŽEVANJE) > SYSTEM CONFIGURATION (KONFIGURACIJA SISTEMA) > OXIDATION PROGRAM (PROGRAMIRAJ OKSIDACIJO) 1 > TOC SPARGE TIME (ČAS RAZPRŠEVANJA TOC).</p>
52_HIGH CO2 IN BASE (VISOKA RAVEN CO2 V BAZI)	<p>Raven CO₂ v bazičnem reagentu je večja od nastavitve BASE CO2 ALARM (ALARM ZA CO2 V BAZI).</p> <p>Glejte MAINTENANCE (VZDRŽEVANJE) > SYSTEM CONFIGURATION (KONFIGURACIJA SISTEMA) > FAULT SETUP (NASTAVITEV NAPAKE) > BASE CO2 ALARM (ALARM ZA CO2 V BAZI).</p> <p>Napotek: Raven CO₂ v bazičnem reagentu se določi med ničelnim umerjanjem ali preverjanjem ničle.</p>	<p>Prepričajte se, da je filter CO₂ na posodi z bazičnim reagentom v dobrem stanju.</p> <p>Prepričajte se, da iz posode z bazičnim reagentom ne uhaja zrak. Preverite kakovost bazičnega reagenta. Zamenjajte bazični reagent.</p>
62_SMPL PUMP STOP ON (ČRPALKA ZA VZOREC ZAUST. – VKLOP)	<p>Črpalka za vzorec je zaustavljena z vklopljenim senzorjem vrtenja ali pa senzor vrtenja ne deluje pravilno (neprekinjeno vklopljen).</p>	<p>Preverite vrtenje črpalke za vzorec.</p> <p>Preverite signal senzorja črpalke. V meniju DIGITAL INPUT (DIGITALNI VHOD) si oglejte D115. Glejte MAINTENANCE (VZDRŽEVANJE) > DIAGNOSTICS (DIAGNOSTIKA) > INPUT/OUTPUT STATUS (STANJE VHODA/IZHODA) > DIGITAL INPUT (DIGITALNI VHOD).</p>
63_SMPL PUMP STOP OFF (ČRPALKA ZA VZOREC ZAUST. – IZKLOP)	<p>Črpalka za vzorec je zaustavljena z izklopljenim senzorjem vrtenja ali pa senzor vrtenja ne deluje pravilno (vrtenje se ne zaznava).</p>	<p>Zamenjajte črpalko za vzorec. Glejte Nadomestni deli in dodatna oprema na strani 47</p>

Tabela 3 Sistemska opozorila (nadaljevanje)

Sporočilo	Opis	Vzrok in rešitev
81_ATM PRESSURE HIGH (VISOK ATM. TLAK)	Odčitek senzorja atmosferskega tlaka je večji od 115 kPa. Odčitek senzorja atmosferskega tlaka je nastavljen na 101,3 kPa (način delovanja z napako).	Preverite ADC[05] v meniju ANALOG INPUT (ANALOGNI VHOD). Glejte MAINTENANCE (VZDRŽEVANJE) > DIAGNOSTICS (DIAGNOSTIKA) > INPUT/OUTPUT STATUS (STANJE VHODA/IZHODA) > ANALOG INPUT (ANALOGNI VHOD). Odčitek mora znašati približno 4 V.
82_ATM PRESSURE LOW (NIZEK ATM. TLAK)	Odčitek senzorja atmosferskega tlaka je manjši od 60 kPa. Odčitek senzorja atmosferskega tlaka je nastavljen na 101,3 kPa (način delovanja z napako).	Senzor tlaka ne deluje pravilno. Zamenjajte matično ploščo. Glejte Nadomestni deli in dodatna oprema na strani 47
83_SERVICE TIME (ČAS SERVISA)	Potreben je servis	Izvedite potrebna servisna opravila. Nato ponastavite servisni števec, da potrdite opozorilo. Izberite MAINTENANCE (VZDRŽEVANJE) > DIAGNOSTICS (DIAGNOSTIKA) > SERVICE (SERVIS) > RESET SERVICE COUNTER (PONASTAVI SERVISNI ŠTEVEC).
88_O2 CONTROLLER WARN (OPOZORILO ZA KONTROLNO ENOTO ZA O ₂)	Prišlo je do komunikacijske težave med matično ploščo in krmilno ploščo za O ₂ .	Prepričajte se, da sveti indikator 2 (L2) na krmilni plošči za O ₂ . Preverite 24-V napajanje (DC) na krmilni plošči za O ₂ pri sponkah N01 in N02 in . Preverite priključke ploščatih kablov na plošči. Odklopite napajanje analizatorja in ga nato znova priklopite. Po potrebi zamenjajte krmilno ploščo za O ₂ . Glejte Nadomestni deli in dodatna oprema na strani 47.
89_TC SPAN CAL FAIL (UMER. OBMOČJA TC NEUSPEŠNO)	Rezultat umerjanja območja TC ni znotraj nastavitve TC BAND (PAS ZA TC).	Preverite koncentracijo standardne raztopine. Preverite nastavitve SPAN CALIBRATION (UMERJANJE OBMOČJA).
90_TC SPAN CHCK FAIL (PREVER. OBMOČJA TC NEUSPEŠNO)	Rezultat preverjanja območja TC ni znotraj nastavitve TC BAND (PAS ZA TC).	
91_TC OVERFLOW (PRELIV TC)	Odčitki TC so visoki tudi po podaljšanju časa TC na največjo vrednost 300 sekund.	Preverite delovna območja v meniju SYSTEM RANGE DATA (PODATKI O SISTEMSKEM OBMOČJU). Povečajte delovno območje, da zmanjšate količino vzorca. Povečajte nastavek TC SPARGE TIME (ČAS RAZPRŠEVANJA TC) v meniju SYSTEM PROGRAM (PROGRAMIRAJ SISTEM) > SYSTEM PROGRAM (PROGRAMIRAJ SISTEM) 1.
92_HI AIR PRESSURE (VISOK TLAK ZRAKA) 2	Dovodni tlak zraka je bil več kot 5 sekund višji od 2,0 bara. Ko je koncentrador kisika vklopljen, znaša dovodni tlak zraka običajno od 0,9 bara do 1,5 bara. Če se tlak zraka ne zniža na običajne vrednosti, se dovod zraka loči od analizatorja in kisik se ne proizvaja.	Regulator zunanjega zraka ne deluje pravilno. Znižajte dovodni tlak zunanjega zraka na 1,5 bara, ko koncentrador kisika ne deluje. Ko je težava odpravljena, potrdite opozorilo, da ponastavite krmilno ploščo za O ₂ .

Tabela 3 Sistemska opozorila (nadaljevanje)

Sporočilo	Opis	Vzrok in rešitev
93_HI AIR PRESSURE (VISOK TLAK ZRAKA) 1	Dovodni tlak zraka je bil več kot 60 sekund višji od 1,8 bara. Ko je koncentrador kisika vklopljen, znaša dovodni tlak zraka običajno od 0,9 bara do 1,5 bara.	Regulator zunanjega zraka ne deluje pravilno. Zaustavite analizator. Znižajte dovodni tlak zunanjega zraka na 1,5 bara, ko koncentrador kisika ne deluje. Ko je težava odpravljena, potrdite opozorilo, da ponastavite krmilno ploščo za O ₂ .
94_LO AIR PRESSURE (NIZEK TLAK ZRAKA) 2	Dovodni tlak zraka je bil več kot 5 sekund nižji od 0,6 bara. Ko je koncentrador kisika vklopljen, znaša dovodni tlak zraka običajno od 0,9 bara do 1,5 bara. Če se tlak zraka ne zviša na običajne vrednosti, se dovod zraka loči od analizatorja in kisik se ne proizvaja.	Regulator zunanjega zraka ne deluje pravilno. Zvišajte dovodni tlak zunanjega zraka na 1,5 bara, ko koncentrador kisika ne deluje. Ko je težava odpravljena, potrdite opozorilo, da ponastavite krmilno ploščo za O ₂ .
95_LO AIR PRESSURE (NIZEK TLAK ZRAKA) 1	Dovodni tlak zraka je bil več kot 60 sekund nižji od 0,8 bara. Ko je koncentrador kisika vklopljen, znaša dovodni tlak zraka običajno od 0,9 bara do 1,5 bara.	Regulator zunanjega zraka ne deluje pravilno. Zaustavite analizator. Zvišajte dovodni tlak zunanjega zraka na 1,5 bara, ko koncentrador kisika ne deluje. Ko je težava odpravljena, potrdite opozorilo, da ponastavite krmilno ploščo za O ₂ .
96_HI O2 PRESSURE (VISOK TLAK O2) 2	Dovodni tlak kisika je bil več kot 5 sekund višji od 500 mbar. Če se tlak kisika ne zniža na običajne vrednosti, se dovod zraka loči od analizatorja in kisik se ne proizvaja.	Izberite MAINTENANCE (VZDRŽEVANJE) > DIAGNOSTICS (DIAGNOSTIKA) > O2-CTRL STATUS (STANJE KONTROLNE ENOTE O2). Z regulatorjem tlaka kisika znižajte tlak kisika na 400 mbar (± 10 mbar) pri pretoku krmilnika masnega pretoka 20 L/h. Ko je težava odpravljena, potrdite opozorilo, da ponastavite krmilno ploščo za O ₂ .
97_HI O2 PRESSURE (VISOK TLAK O2) 1	Dovodni tlak kisika je bil več kot 60 sekund višji od 450 mbar. Če se tlak kisika ne zniža na običajne vrednosti, se dovod zraka loči od analizatorja in kisik se ne proizvaja.	Izberite MAINTENANCE (VZDRŽEVANJE) > DIAGNOSTICS (DIAGNOSTIKA) > O2-CTRL STATUS (STANJE KONTROLNE ENOTE O2). Z regulatorjem tlaka kisika znižajte tlak kisika na 400 mbar (± 10 mbar) pri pretoku krmilnika masnega pretoka 20 L/h.
98_LO O2 PRESSURE (NIZEK TLAK O2) 2	Dovodni tlak kisika je bil več kot 5 sekund nižji od 150 mbar. Če se tlak kisika ne zviša na običajne vrednosti, se dovod zraka loči od analizatorja in kisik se ne proizvaja.	Izberite MAINTENANCE (VZDRŽEVANJE) > DIAGNOSTICS (DIAGNOSTIKA) > O2-CTRL STATUS (STANJE KONTROLNE ENOTE O2). Z regulatorjem tlaka kisika zvišajte tlak kisika na 400 mbar (± 10 mbar) pri pretoku krmilnika masnega pretoka 20 L/h. Ko je težava odpravljena, potrdite opozorilo, da ponastavite krmilno ploščo za O ₂ .
99_LO O2 PRESSURE (NIZEK TLAK O2) 1	Dovodni tlak kisika je bil več kot 60 sekund nižji od 200 mbar. Če se tlak kisika ne zniža na običajne vrednosti, se dovod zraka loči od analizatorja in kisik se ne proizvaja.	Izberite MAINTENANCE (VZDRŽEVANJE) > DIAGNOSTICS (DIAGNOSTIKA) > O2-CTRL STATUS (STANJE KONTROLNE ENOTE O2). Z regulatorjem tlaka kisika zvišajte tlak kisika na 400 mbar (± 10 mbar) pri pretoku krmilnika masnega pretoka 20 L/h.

Tabela 3 Sistemska opozorila (nadaljevanje)

Sporočilo	Opis	Vzrok in rešitev
100_ROTARY V STOP:ON (ROTACIJSKI VENTIL ZAUST.: VKLOP)	Rotacijski ventil je zaustavljen z vklopljenim senzorjem vrtenja (signal senzorja 1). Senzor ne deluje pravilno, ker vedno kaže vklopljeno stanje (signal senzorja 1).	Izberite MAINTENANCE (VZDRŽEVANJE) > DIAGNOSTICS (DIAGNOSTIKA) > SIMULATE (SIMULACIJA) > MFC. MFC nastavite na 20 L/h. Preverite vrtenje rotacijskega ventila. Izberite MAINTENANCE (VZDRŽEVANJE) > DIAGNOSTICS (DIAGNOSTIKA) > O2-CTRL STATUS (STANJE KONTROLNE ENOTE O2). Opazujte signale rotacijskega ventila (1 = vklopljeno, 0 = izklopljeno) med vrtenjem ventila. Zamenjajte rotacijski ventil za koncentrador kisika. Glejte Nadomestni deli in dodatna oprema na strani 47. Ko opozorilo izgine, sveti zeleni indikator (koračni) na plošči s tiskanim vezjem za kisik.
101_ROTARY V STOP:OFF (ROTACIJSKI VENTIL ZAUST.: IZKLOP)	Rotacijski ventil je zaustavljen z izklopljenim senzorjem vrtenja (signal senzorja 0). Senzor ne deluje pravilno, ker vedno kaže izklopljeno stanje (signal senzorja 0).	
102_OZONE GEN FAULT (NAPAKA GENERATORJA OZONA)	Tok skozi generator ozona se je za več kot 5 sekund zmanjšal na manj kot 0,2 A.	Preglejte varovalko 4 (F4) na matični plošči. Zamenjajte varovalko, če je pregorela. Glejte Menjava varovalke na strani 7. Zagotovite, da je varovalka popolnoma vstavljena v nosilec varovalke. Pritisnite gumb za ponastavitev na matični plošči. Prekinite napajanje analizatorja, počakajte 30 sekund in nato vključite napajanje analizatorja. Izberite MAINTENANCE (VZDRŽEVANJE) > DIAGNOSTICS (DIAGNOSTIKA) > SIMULATE (SIMULACIJA) > OZONE GENERATOR (GENERATOR OZONA). Preverite tok generatorja ozona, ki mora biti med 0,35 A in 0,55 A.
103_OZONE FAN FAULT (NAPAKA VENTILATORJA OZONA)	Napetost na ventilatorju generatorja ozona se je za več kot 5 sekund zmanjšala na manj kot 1,5 V (ali povečala na več kot 3,5 V). Napotek: Ventilator generatorja ozona je dodaten sestavni del.	Preverite delovanje ventilatorja v generatorju ozona. Preverite ožičenje na sponkah N01 in N03 na plošči generatorja ozona.
107_COOLER FAULT (NAPAKA HLADILNIKA)	Tok skozi hladilnik se je za več kot 5 sekund zmanjšal na manj kot 0,1 A.	Preglejte varovalko 3 (F3) na matični plošči. Zamenjajte varovalko, če je pregorela. Glejte Menjava varovalke na strani 7. Zagotovite, da je varovalka popolnoma vstavljena v nosilec varovalke. Preglejte napeljavo hladilnika na zelenem bloku terminalov. Preglejte napeljavo med hladilnikom in priključno ploščo (81204370_xx.). Izberite MAINTENANCE (VZDRŽEVANJE) > DIAGNOSTICS (DIAGNOSTIKA) > SIMULATE (SIMULACIJA) > COOLER (HLADILNIK). Hladilnik nastavite na 100 %. Ugotovite, ali napetost na Peltierjevem elementu hladilnika znaša 10 V. Če ne, s kompletom hladilnika zamenjajte ventilator hladilnika in Peltierjev element. Glejte Nadomestni deli in dodatna oprema na strani 47.

Tabela 3 Sistemska opozorila (nadaljevanje)

Sporočilo	Opis	Vzrok in rešitev
108_COOLER FAN FAULT (NAPAKA VENTILATORJA HLADILNIKA)	Nadzirana napetost na ventilatorju hladilnika se je za več kot 5 sekund zmanjšala na manj kot 1,5 V (ali povečala na več kot 3,5 V).	Preglejte napeljavo med ventilatorjem hladilnika in priključno ploščo (81204370_xx.). Izmerite napetost na ventilatorju hladilnika na zelenem bloku terminalov. Ugotovite, ali napetost znaša 24 V. Če ne, uporabite komplet hladilnika za zamenjavo ventilatorja hladilnika. Glejte Nadomestni deli in dodatna oprema na strani 47.
110_HI TEMP DUTYCYCLE (VISOKA TEMP. CIKLA DELOVANJA)	Temperatura analizatorja se je za več kot 2 minuti povečala na več kot 50 °C (122 °F). Napotek: Analizator je med vsakim ciklom analize dodal 300-sekundno zakasnitev pri analizi.	Preverite filtre v ventilatorju in zračniku. Preverite delovanje ventilatorja. Zagotovite, da je temperatura okolice nižja od 45 °C (113 °F) in da analizator ni na neposredni sončni svetlobi. Napotek: Če je temperatura analizatorja več kot 2 minuti nižja od 48 °C (118 °F), analizator nadaljuje z običajnim delovanjem.
111_HI TEMP STANDBY (VISOKA TEMP. STANJA PRIPR.)	Temperatura analizatorja se je za več kot 2 minuti povečala na več kot 55 °C (131 °F). Analizator je v stanju pripravljenosti.	Preverite filtre v ventilatorju in zračniku. Preverite delovanje ventilatorja. Zagotovite, da je temperatura okolice nižja od 45 °C (113 °F) in da analizator ni na neposredni sončni svetlobi. Napotek: Če je temperatura analizatorja več kot 2 minuti nižja od 48 °C (118 °F), analizator nadaljuje z običajnim delovanjem.
112_LO TEMP STANDBY (NIZKA TEMP. STANJA PRIPR.)	Temperatura analizatorja se je za več kot 2 minuti znižala na manj kot 2 °C (35 °F). Analizator je v stanju pripravljenosti.	Zagotovite, da temperatura okolice znaša od 5 do 45 °C (41 do 113 °F). Napotek: Če je temperatura analizatorja več kot 2 minuti višja od 5 °C (41 °F), analizator nadaljuje z običajnim delovanjem.
113_TEMP SENSOR FAULT (NAPAKA SENZORJA TEMP.)	Temperaturna razlika med MPU (mikroprocesorsko enoto) in senzorjem temperature analizatorja je večja od ±15 °C (±27 °F). Napotek: Senzor temperature MPU je na matični plošči. Senzor temperature analizatorja je na nadzorni plošči O ₂ .	Zagotovite, da je pokrov matične plošče nameščen in da so vrata analizatorja zaprta. Zagotovite, da je temperatura okolice nižja od 45 °C (113 °F) in da analizator ni na neposredni sončni svetlobi.
114_I/O WARNING (OPOZORILO ZA V/I)	Med samodejnimi rednimi preverjanji so bile zaznane spremembe v čipih MCP23S17 razširitve vhodnega/izhodnega vodila. Čipi MCP23S17 razširitve vhodnega/izhodnega vodila imajo kontrolne registre branja/pisanja. Napotek: Čipi MCP23S17 razširitve vhodnega/izhodnega vodila imajo kontrolne registre branja/pisanja.	Ko analizator zazna razliko med zahtevanimi in prebranimi vrednostmi konfiguracijskih registrov, se vse naprave na vodilu SPI (serijski zunanji vmesnik) samodejno ponastavijo in znova zaženejo. Izberite OPERATION (DELOVANJE) > FAULT ARCHIVE (ARHIV NAPAK). Potrdite opozorilo in obvestite tehnično podporo.

Tabela 3 Sistemska opozorila (nadaljevanje)

Sporočilo	Opis	Vzrok in rešitev
115_CO2_ANALYZER_WARN	Nepravilno delovanje analizatorja CO ₂ .	<p>Izberite MAINTENANCE (VZDRŽEVANJE) > DIAGNOSTICS (DIAGNOSTIKA) > SIMULATE (SIMULACIJA). Preverite odziv analizatorja CO₂ na ppm CO₂. Očistite leče v analizatorju CO₂.</p> <p>Prekinite napajanje analizatorja, počakajte 30 sekund in nato vključite napajanje analizatorja.</p> <p>Preverite 24-voltno enosmerno napajanje analizatorja CO₂ z matične plošče na žici N11 in N12.</p> <p>Za več preizkusov si oglejte podatkovni list <i>T019, BioTector CO₂ Analyzer Troubleshooting</i>.</p>
128_REACT PURGE WARN (OPOZORILO ZA ČIŠČENJE REAKTORJA)	Pretok plina ni običajen. Prišlo je do težave z instrumentnim zrakom ali dovodom kisika.	<ul style="list-style-type: none"> • Mešalni reaktor, ventil reaktorja (MV3), ventil vzorca (MV4) ali povezane cevi in priključki so zamašeni. • Zamašitev v cevi za krmilnikom masnega pretoka • Napaka krmilnika masnega pretoka <p>Izberite MAINTENANCE (VZDRŽEVANJE) > DIAGNOSTICS (DIAGNOSTIKA) > O₂-CTRL STATUS (STANJE KONTROLNE ENOTE O₂). Običajni tlak kisika je 400 mbar (± 10 mbar) pri pretoku krmilnika masnega pretoka 20 L/h.</p> <p>Izvedite preizkus pretoka. Glejte Preizkus pretoka na strani 29.</p>
135_MODBUS WARN (OPOZORILO ZA MODBUS)	Notranja opravila modula Modbus so v neznanem stanju.	<p>V primeru tega opozorila se vezje modula Modbus samodejno znova zažene. Potrdite opozorilo in obvestite distributerja ali proizvajalca. Če se opozorilo ponavlja, zamenjajte matično ploščo. Glejte Nadomestni deli in dodatna oprema na strani 47.</p>

2.3 Obvestila

Za ogled obvestil izberite OPERATION (DELOVANJE) > FAULT ARCHIVE (ARHIV NAPAK). Ko je v zgornjem levem kotu zaslona Reaction Data (Podatki o reakciji) ali

zaslona Reagent Status (Stanje reagenta) prikazano sporočilo "SYSTEM NOTE (SISTEMSKO OBVESTILO)", je bilo ustvarjeno obvestilo. Glejte [Tabela 4](#).

Tabela 4 Obvestila

Sporočilo	Opis	Rešitev
85_LOW REAGENTS (NIZKA RAVEN REAGENTOV) (lahko se nastavi kot opozorilo ali obvestilo)	Izračunani nivoji reagentov opozarjajo na nizek nivo reagentov v posodah.	Zamenjajte reagente. Glejte Polnjenje ali zamenjava reagentov na strani 6. Če želite povečati število dni do prikaza obvestila LOW REAGENTS (NIZKA RAVEN REAGENTOV), izberite MAINTENANCE (VZDRŽEVANJE) > COMMISSIONING (PRVI ZAGON) > REAGENTS MONITOR (SPREMLJANJE REAGENTOV) > LOW REAGENTS AT (NIZKA RAVEN REAGENTOV PO).
86_POWER UP (ZAGON)	Vključeno je bilo napajanje analizatorja ali pa je bil po poteku časovne omejitve čuvaja procesorja izveden ponovni zagon.	To obvestilo je samodejno potrjeno. Ukrepanje ni potrebno.
87_SERVICE TIME RESET (PONASTAVITEV ČASA SERVISA)	Izbrana je bila možnost RESET SERVICE COUNTER (PONASTAVI SERVISNI ŠTEVEC).	To obvestilo je samodejno potrjeno. Ukrepanje ni potrebno.
122_SAMPLE FAULT (NAPAKA VZORCA) 1 123_SAMPLE FAULT (NAPAKA VZORCA) 2 124_SAMPLE FAULT (NAPAKA VZORCA) 3	Zunanja naprava je poslala vhodni signal za napako vzorca v analizator.	Preverite nivo zunanje vzorčne tekočine in vzorčevalni sistem za kanal za vzorec. Preverite nadzorno napravo za zunanji vzorec in ožičenje za zunanji vhodni signal.

2.4 Prikaz zgodovine stanja pred napako

Oglejte si kratko zgodovino stanja nekaterih sestavnih delov analizatorja pred pojavitvijo napake. Privzeta vrednost 0,0 pomeni, da ni napak za sestavni del.

1. Izberite MAINTENANCE (VZDRŽEVANJE) > SYSTEM CONFIGURATION (KONFIGURACIJA SISTEMA) > FAULT STATUS (STANJE NAPAKE).
2. Izberite možnost.

Možnost	Opis
O2 FLOW (PRETOK O2)	Prikazuje 120 vnosov za vrednost nastavitvene točke krmilnika masnega pretoka (prvi stolpec) in vrednost pretoka krmilnika masnega pretoka (drugi stolpec). Interval med vnosi znaša 1 sekundo. Če se pojavi napaka, so vnosi shranjeni v arhivu napak O2 FLOW (PRETOK O2), dokler se ne pojavi nova napaka.
CO2 ANALYZER FAULT (NAPAKA ANALIZATORJA CO2)	Prikazuje 120 odčitkov analizatorja CO ₂ . Interval med odčitki znaša 2 sekundi (skupaj 4 minute). Če se pojavi napaka, so odčitki shranjeni v arhivu CO2 ANALYZER FAULT (NAPAKA ANALIZATORJA CO2), dokler se ne pojavi nova napaka.
BIOTECTOR TEMPERATURE ANALIZATORJA BIOTECTOR)	Prikazuje 120 odčitkov temperature analizatorja. Interval med odčitki znaša 2 sekundi (skupaj 4 minute). Če se pojavi napaka, so odčitki shranjeni v arhivu napak BIOTECTOR TEMPERATURE (TEMPERATURA ANALIZATORJA BIOTECTOR), dokler se ne pojavi nova napaka.

Možnost	Opis
OZONE GEN FAULT (NAPAKA GENERATORJA OZONA)	<p>Prikazuje 120 odčitkov toka skozi generator ozona. Če se pojavi napaka, analizator odčitke hrani v arhivu OZONE GEN FAULT (NAPAKA GENERATORJA OZONA), dokler se ne pojavi nova napaka.</p> <p>Napotek: Na podlagi podatkov o napaki je mogoče ugotoviti, ali gre za nenadno ali občasno napako.</p>
COOLER FAULT (NAPAKA HLADILNIKA)	<p>Prikazuje 120 odčitkov hladilnika. Interval med vnosi znaša 1 sekundo. Prvi stolpec prikazuje tok skozi hladilnik v amperih. V drugem stolpcu je prikazan čas aktivacije izhodne moči hladilnika v odstotkih. Na primer 90 % pomeni, da analizator aktivira hladilnik za 90 % pulzne širine periode modulacije. Če se pojavi napaka, analizator odčitek hrani v arhivu COOLER FAULT (NAPAKA HLADILNIKA), dokler se ne pojavi nova napaka.</p>

Razdelek 3 Diagnostika

3.1 Tlačni preizkus

S tlačnim preizkusom preverite, ali v analizatorju uhaja plin.

1. Izberite MAINTENANCE (VZDRŽEVANJE) > DIAGNOSTICS (DIAGNOSTIKA) > PROCESS TEST (PREIZKUS PROCESA) > PRESSURE TEST (TLAČNI PREIZKUS).

2. Izberite PRESSURE TEST (TLAČNI PREIZKUS) in nato pritisnite ✓.

Zažene se tlačni preizkus (60 sekund). Prikažejo se naslednje informacije.

Del	Opis
TIME (ČAS)	Prikazuje preostali čas za preizkus.
MFC SETPOINT (NASTAVITEV MFC)	Prikazuje nastavitev krmilnika masnega pretoka (MFC) za preizkus (privzeto: 40 L/h).
MFC FLOW (PRETOK MFC)	Prikazuje pretok iz krmilnika masnega pretoka. Če ni uhajanja plina, se po 25 sekundah pretok počasi zmanjša na skoraj 0 L/h.
STATUS (STANJE)	Prikazuje rezultate preizkusa. TESTING (PREIZKUŠANJE) – preizkus v teku. PASS (USPEŠNO) – pretok iz krmilnika masnega pretoka je ob koncu preizkusa manjši od 4 L/h (privzeto). WARNING (OPOZORILO) – pretok iz krmilnika masnega pretoka je ob koncu preizkusa večji od 4 L/h, a manjši od 6 L/h (privzeto). FAIL (NEUSPEŠNO) – pretok iz krmilnika masnega pretoka je ob koncu preizkusa večji od 6 L/h (privzeto). <i>Napotek: Če želite spremeniti privzete mejne vrednosti za preizkus, izberite MAINTENANCE (VZDRŽEVANJE) > SYSTEM CONFIGURATION (KONFIGURACIJA SISTEMA) > SEQUENCE PROGRAM (PROGRAMIRAJ ZAPOREDJE) > PRESSURE/FLOW TEST (PREIZKUS TLAKA/PRETOKA).</i>

3. Če tlačni preizkus ni uspešen, izberite PRESSURIZE REACTOR (VZPOSTAVI TLAK V REAKTORJU) in pritisnite ✓, da poiščete mesto uhajanja. Zažene se daljši preizkus (999 sekund).

3.2 Preizkus pretoka

S preizkusom pretoka preverite, ali je prišlo do zamašitve izpuha plinov ali izhodnih cevi za vzorec.

1. Izberite MAINTENANCE (VZDRŽEVANJE) > DIAGNOSTICS (DIAGNOSTIKA) > PROCESS TEST (PREIZKUS PROCESA) > FLOW TEST (PREIZKUS PRETOKA).

2. Izberite ✓EXHAUST TEST (PREIZKUS IZPUHA) in pritisnite .EXHAUST TEST (PREIZKUS IZPUHA)

Zažene se preizkus pretoka (30 sekund). Prikažejo se naslednje informacije.

Del	Opis
TIME (ČAS)	Prikazuje preostali čas za preizkus.
MFC SETPOINT (NASTAVITEV MFC)	Prikazuje nastavitev krmilnika masnega pretoka (MFC) za preizkus (privzeto: 60 L/h).

Del	Opis
MFC FLOW (PrETOK MFC)	Prikazuje pretok iz krmilnika masnega pretoka. Če ni zamašitve, znaša pretok približno 60 L/h.
STATUS (STANJE)	<p>Prikazuje rezultate preizkusa.</p> <p>TESTING (PREIZKUŠANJE) – preizkus v teku.</p> <p>PASS (USPEŠNO) – pretok iz krmilnika masnega pretoka je ob koncu preizkusa večji od 45 L/h (privzeto).</p> <p>WARNING (OPOZORILO) – pretok iz krmilnika masnega pretoka je ob koncu preizkusa manjši od 45 L/h, a večji od 40 L/h (privzeto).</p> <p>FAIL (NEUSPEŠNO) – pretok iz krmilnika masnega pretoka je ob koncu preizkusa manjši od 30 L/h (privzeto).</p> <p>Napotek: Če želite spremeniti privzete mejne vrednosti za preizkus, izberite MAINTENANCE (VZDRŽEVANJE) > SYSTEM CONFIGURATION (KONFIGURACIJA SISTEMA) > SEQUENCE PROGRAM (PROGRAMIRAJ ZAPOREDJE) > PRESSURE/FLOW TEST (PREIZKUS TLAKA/PRETOKA).</p>
3.	Če preizkus izpuha ni uspešen, izberite EXHAUST FLOW (IZPUŠNI PRETOK) in pritisnite ✓, da poiščete mesto zamašitve (npr. pri izpušnem ventilu). Zažene se daljši preizkus (999 sekund).
4.	Izberite SAMPLE OUT TEST (PREIZKUS IZHODA VZORCA) in pritisnite ✓. Zažene se preizkus izhoda vzorca. S tem preizkusom preverite, ali je prišlo do zamašitve izhodnih cevi za vzorec.
5.	Če preizkus izhoda vzorca ni uspešen, izberite SAMPLE OUT FLOW (IZHODNI PRETOK VZORCA) in pritisnite ✓, da poiščete mesto zamašitve (npr. pri izhodnem ventilu za vzorec). Zažene se daljši preizkus (999 sekund).

3.3 Preizkus ozona

S preizkusom ozona preverite, ali generator ozona deluje pravilno.

1. V analizador namestite napravo za preizkušanje ozona. Glejte podatkovni list *T029. Postopek za preverjanje ravni ozona v napravah BioTector B3500 in B7000 z univerzalno napravo za preizkušanje ozona.*
2. Izberite **MAINTENANCE (VZDRŽEVANJE) > DIAGNOSTICS (DIAGNOSTIKA) > PROCESS TEST (PREIZKUS PROCESA) > OZONE TEST (PREIZKUS OZONA)**.
3. Izberite **START TEST (ZAŽENI PREIZKUS)**.
Analizator izvede tlačni preizkus. Nato se vklopi generator ozona. Na zaslonu se prikaže opozorilno sporočilo za ozon.
4. Ko počí okroglo tesnilo v napravi za preizkušanje, izberite **STOP TEST (ZAUSTAVI PREIZKUS)**.

Analizator odstrani ves ozon iz naprave za preizkušanje ozona (30 sekund). Na zaslonu se prikažejo rezultati preizkusa.

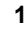
Del	Opis
TIME (ČAS)	Prikazuje, v kolikšnem času je počilo okroglo tesnilo.
MFC SETPOINT (NASTAVITEV MFC)	Prikazuje nastavitev MFC (npr. 40 L/h).

Del	Opis
MFC FLOW (PrETOK MFC)	Prikazuje pretok MFC)npr. 20 L/h).
STATUS (STANJE)	<p>Prikazuje rezultate preizkusa.</p> <p>TESTING (PREIZKUŠANJE) – preizkus v teku.</p> <p>PASS (USPEŠNO) – čas, po katerem je počilo okroglo tesnilo, je bil krajši od 18 sekund (privzeto).</p> <p>LOW OZONE (NIZKA RAVEN OZONA) – čas, po katerem je počilo okroglo tesnilo, je bil daljši od 18 sekund, a krajši od 60 sekund (privzeto).</p> <p>FAIL (NEUSPEŠNO) – čas, po katerem je počilo okroglo tesnilo, je bil daljši od 60 sekund.</p> <p>Napotek: Če želite spremeniti privzete mejne vrednosti za preizkus, izberite MAINTENANCE (VZDRŽEVANJE) > SYSTEM CONFIGURATION (KONFIGURACIJA SISTEMA) > FAULT SETUP (NASTAVITEV NAPAKE) > OZONE TEST TIME (ČAS PREIZKUSA OZONA).</p>


3.4 Preizkus črpalke za vzorec

Izvedite preizkus črpalke za vzorec, da določite pravilne čase za smer naprej in nazaj za črpalke za posamezen vzorec.

1. Izberite **MAINTENANCE (VZDRŽEVANJE) > DIAGNOSTICS (DIAGNOSTIKA) > PROCESS TEST (PREIZKUS PROCESA) > SAMPLE PUMP TEST (PREIZKUS ČRPALKE ZA VZOREC)**.
2. Izberite možnost.

Možnost	Opis
VALVE (VENTIL)	Nastavi ventil SAMPLE (VZOREC) ali MANUAL (ROČNO) , ki se uporablja za preizkus. Če želite na primer izbrati ventil SAMPLE (ZA VZOREC) , izberite STREAM (VZOREC) 1 .
PUMP FORWARD TEST (PREIZKUS ČRPALKE V SMERI NAPREJ)	<p>Zažene črpalke za vzorec v smeri naprej.</p> <p>Napotek: Najprej izberite PUMP REVERSE TEST (PREIZKUS ČRPALKE V OBRATNI SMERI), da izpraznite vode za vzorec, nato izberite PUMP FORWARD TEST (PREIZKUS ČRPALKE V SMERI NAPREJ).</p> <ol style="list-style-type: none"> 1. Pritisnite , da ustavite časovnik, ko vzorec pride iz priključka SAMPLE OUT (IZHOD VZORCA) na levi strani analizatorja. 2. Zabeležite čas na zaslonu. K času prištejte 10 sekund. Čas je pravilen čas za smer naprej za izbrani vzorec.
PUMP REVERSE TEST (PREIZKUS ČRPALKE V OBRATNI SMERI)	Zažene črpalke za vzorec v obratni smeri.
SAMPLE PUMP (ČRPALKA ZA VZOREC)	Odpri se meni MAINTENANCE (VZDRŽEVANJE) > COMMISSIONING (PRVI ZAGON) > SAMPLE PUMP (ČRPALKA ZA VZOREC) za nastavitve časov za smer naprej in obratno smer za vsak vzorec.

3.5 Preizkus vrednosti pH

⚠ PREVIDNO	
	Nevarnost izpostavljenosti kemikalijam. Upoštevajte varnostne predpise v laboratoriju in nosite vso osebno zaščitno opremo, primerno za delo s kemikalijami, ki jih trenutno uporabljate. Za varnostne protokole glejte veljaven varnostni list (MSDS/SDS).

⚠ PREVIDNO	
	Nevarnost izpostavljenosti kemikalijam. Kemikalije in odpadke zavržite v skladu z lokalnimi, regionalnimi in nacionalnimi predpisi.

S preizkusom vrednosti pH preverite, ali je vrednost pH raztopine v reaktorju pravilna v različnih stopnjah reakcije.

Potrebujete:

- testni papir za pH
 - stekleno čašo
 - osebno zaščitno opremo (glejte MSDS/SDS)
1. Oblecite primerno osebno zaščitno opremo, kot je navedena v varnostnem listu (MSDS/SDS).
 2. Izberite MAINTENANCE (VZDRŽEVANJE) > DIAGNOSTICS (DIAGNOSTIKA) > PROCESS TEST (PREIZKUS PROCESA) > pH TEST (PREIZKUS VREDNOSTI pH).

3. Izberite RANGE, VALVE (OBMOČJE, VENTIL).

4. Nastavite delovno območje (npr. 1) in vzorec (npr. STREAM (VZOREC) 1) za uporabo pri preizkusu.

Za ogled delovnih območij glejte OPERATION (DELOVANJE) > zaslon SYSTEM RANGE DATA (PODATKI O SISTEMSKEM OBMOČJU). Izberite delovno območje, ki se ujema z običajnimi meritvami za vzorec.

5. Izberite MODE (NAČIN).
6. Izberite način preizkušanja (npr. TIC+TOC ali TC).
7. Izberite START TEST (ZAŽENI PREIZKUS).
8. Znova pritisnite ✓, da potrdite, da se je prejšnja reakcija normalno izvedla.

Analizator izvede postopek v naslednjem zaporedju:

- Običajni zagon se izvede v približno 210 sekundah (čiščenje ozona, čiščenje reaktorja, tlačni preizkus in preizkus pretoka).
- Doda vzorec in kislino za analizo TIC v reaktor. Nato se program začasno ustavi, da lahko uporabnik izmeri pH za TIC.
- Doda bazični reagent v raztopino v reaktorju. Nato se program začasno ustavi, da lahko uporabnik izmeri pH baze.
- Doda kislino za analizo TOC v raztopino v reaktorju. Nato se program začasno ustavi, da lahko uporabnik izmeri pH.
- Faza čiščenja reaktorja in analizatorja CO₂ je končana.

9. Ko se na zaslonu prikaže "TEST TIC pH (PREIZKUS VREDNOSTI pH ZA TIC)", izberite možnost.

Možnost	Opis
TAKE SAMPLE (ODVZEMI VZOREC)	Za 0,1 sekunde vklopi izhodni ventil za vzorec. Izberite možnost TAKE SAMPLE (ODVZEMI VZOREC). Odklopite cev, ki izhodno cev ventila reaktorja povezuje z nastavkom Y. Cev rahlo nagnite navzdol, da zberete 3 kapljice tekočine. S testnim papirjem za pH izmerite vrednost pH tekočine. Pričakovana vrednost pH se prikaže na zaslonu. Napotek: Izguba količine v reaktorju ob odvzemu vzorca lahko negativno vpliva na pH odvzetih vzorcev v naslednji stopnji. Za največjo natančnost med preizkusom vrednosti pH odzemi samo en vzorec in nato izvedite preizkus. Znova zaženite preizkus vrednosti pH in odzemi vzorec v drugi stopnji (npr. TEST BASE pH (PREIZKUS VREDNOSTI pH BAZE)).
CONTINUE TO NEXT PHASE (NADALJUJ NA NASLEDNJO FAZO)	Analizator gre v naslednjo stopnjo programa.
STOP TEST (ZAUSTAVI PREIZKUS)	Analizator gre v zadnjo stopnjo programa, čiščenje reaktorja.

10. Ko se na zaslonu prikaže "TEST BASE pH (PREIZKUS VREDNOSTI pH BAZE)", izberite možnost. Možnosti so enake kot v prejšnji stopnji.
11. Ko se na zaslonu prikaže "TEST TOC pH (PREIZKUS VREDNOSTI pH ZA TOC)", izberite možnost. Možnosti so enake kot v prejšnji stopnji.
12. Ko se prikaže sporočilo "CONFIRM ALL TUBES RE-CONNECTED (POTRDITE, DA SO PRIKLJUČENE VSE CEVI)", pritisnite ✓ za potrditev. Faza čiščenja reaktorja in analizatorja CO₂ je končana.

3.6 Simulacije

Izvedite simulacije, da preverite, ali sestavni del (npr. črpalke, ventili in krmilnik masnega pretoka) deluje pravilno.

Napotek: Ob vsakem aktiviranju sestavnega dela analizator po potrebi ustavi delovanje drugih naprav, da se preprečijo poškodbe analizatorja.

Ko pritisnete tipko za nazaj za izhod iz menija, analizator izvede postopek sinhronizacije črpalke.

- Izberite MAINTENANCE (VZDRŽEVANJE) > DIAGNOSTICS (DIAGNOSTIKA) > SIMULATE (SIMULACIJA).

Prikaže se stanje sestavnih delov analizatorja.

- Izberite možnost.

Ko je sestavni del vklopljen, je pred imenom sestavnega dela na zaslonu prikazana zvezdica (*).

Napotek: Spremembe nastavitvev v tem meniju se ne shranijo.

Možnost	Opis
MFC	Nastavi pretok krmilnika masnega pretoka (MFC) (npr. 40 L/h). Nastavite pretok. Pritisnite ✓ za zagon krmilnika masnega pretoka (MFC). Na vrhu zaslona se prikaže izmerjeni pretok. Napotek: Če prikazani pretok znaša 0,0 L/h, je krmilnik masnega pretoka izklopljen.

Možnost	Opis
OZONE GENERATOR (GENERATOR OZONA)	Vklopi ali izklopi generator ozona. Napotek: Zaradi varnosti se pred vklopom generatorja ozona izvede tlačni preizkus. Če se odkrije uhajanje plina, se generator ozona ne vklopi.
OZONE GENERATOR FAN (VENTILATOR GENERATORJA OZONA)	Prikazuje stanje (vklopljeno ali izklopljeno) in napetost na ventilatorju generatorja ozona. Ko je ventilator vklopljen, prikazana napetost običajno znaša 2,5 V.
ACID PUMP (ČRPALKA ZA KISLINO)	Vklopi ali izklopi črpalko za kislino. Nastavi število impulzov . Ko črpalka deluje, sta prikazana dejanski čas impulza (zunanji oklepaji) in nastavljeni čas impulza (notranji oklepaji).
BASE PUMP (ČRPALKA ZA BAZO)	Vklopi ali izklopi črpalko za bazo. Nastavi število impulzov . Ko črpalka deluje, sta prikazana dejanski čas impulza (zunanji oklepaji) in nastavljeni čas impulza (notranji oklepaji).
SAMPLE PUMP (ČRPALKA ZA VZOREC)	Določa način delovanja črpalke za vzorec. Možnosti: FWD (NPR.) (naprej), REV (OBR.) (obratno), P-FWD (P. NPR.) (impulzno upravljanje v smeri naprej) ali P-REV (P. OBR.) (impulzno upravljanje v obratni smeri). Če je izbrana možnost P-FWD (P. NPR.) ali P-REV (P. OBR.), nastavite število impulzov (½ obrata valja črpalke). Ko črpalka deluje, sta prikazana dejanski čas impulza (zunanji oklepaji) in nastavljeni čas impulza (notranji oklepaji).
REACTOR MOTOR (MOTOR REAKTORJA)	Vklopi ali izklopi motor mešalnega reaktorja.
SAMPLE VALVE (VENTIL ZA VZOREC)	Vklopi ali izklopi (izhodni) ventil za vzorec MV4.
REACTOR VALVE (VENTIL REAKTORJA)	Vklopi ali izklopi ventil reaktorja.
EXHAUST VALVE (IZPUŠNI VENTIL)	Vklopi ali izklopi izpušni ventil.
CALIBRATION VALVE (VENTIL ZA UMERJANJE) (izbirno)	Vklopi ali izklopi ventil za umerjanje/ročni ventil (MV5).
STREAM VALVE (VENTIL ZA VZOREC)	Vklopi ali izklopi ventil za vzorec. Izberite številko ventila za vzorec. Naenkrat je lahko vklopljen samo en ventil za vzorec.
MANUAL VALVE (VENTIL ZA ROČNO DELOVANJE)	Vklopi ali izklopi ročni ventil. Izberite ročni ventil. Naenkrat je lahko vklopljen samo en ročni ventil.
COOLER (HLADILNIK)	Vklop, izklop ali preklop na samodejno delovanje hladilnika, da se preveri, ali rele hladilnika deluje pravilno. Pokaže se tok skozi hladilnik, ki običajno meri od 1,00 do 1,5 A.
COOLER FAN (VENTILATOR HLADILNIKA)	Prikazuje stanje (vklopljeno ali izklopljeno) in napetost na ventilatorju hladilnika. Ko je ventilator vklopljen, prikazana napetost običajno znaša 2,5 V.
LEAK DETECTOR (DETEKTOR PUŠČANJA)	Možnosti LEAK DETECTOR (DETEKTOR PUŠČANJA) ni mogoče izbrati. Na zaslonu se prikaže stanje alarmnega vhoda detektorja uhajanja tekočine.

Možnost	Opis
SYSTEM FAN (VENTILATOR SISTEMA)	Vklop, izklop ali preklop na samodejno delovanje ventilatorja, da se preveri, ali rele ventilatorja deluje pravilno. Na zaslonu se prikaže temperatura analizatorja. Če je FAN (VENTILATOR) nastavljen na AUTO (SAMODEJNO), analizator izklopi ventilator, ko je temperatura analizatorja nižja od 25 °C. Ventilator deluje neprekinjeno, ko je temperatura analizatorja višja od 25 °C.
TEMP SWITCH (TEMP. STIKALO)	Vklop, izklop ali preklop na samodejno delovanje temperaturnega stikala, da se preveri, ali temperaturno stikalo deluje pravilno. Ko je možnost TEMP SWITCH (TEMP. STIKALO) nastavljena na AUTO (SAMODEJNO), se to vklopi, ko temperatura analizatorja doseže 20 °C (privzeto) ali več. Temperaturno stikalo ostane vklopljeno, dokler temperatura analizatorja ne pade pod 20 °C.
SAMPLER FILL (POLNJENJE VZORČEVALNIKA)	Vklopi ali izklopi signal za polnjenje vzorčevalnika. Signal ostane vklopljen, dokler ni izklopljen.
SAMPLER EMPTY (PRAZNJENJE VZORČEVALNIKA)	Vklopi ali izklopi signal za praznjenje vzorčevalnika. Signal ostane vklopljen 5 sekund.
SAMPLER ERROR (NAPAKA VZORČEVALNIKA)	Vklopi ali izklopi signal za napako vzorčevalnika. Signal za napako vzorčevalnika se običajno pošlje iz vzorčevalnika, ko se pojavi napaka v vzorčevalniku.
SAMPLE SENSOR (SENZOR VZORCA)	Možnosti SAMPLE SENSOR (SENZOR VZORCA) ni mogoče izbrati. Stanje senzora vzorca je prikazano na zaslonu.
REACTOR PURGE (ČIŠČENJE REAKTORJA)	Zažene postopek čiščenja reaktorja.
RUN REAGENTS PURGE (ZAŽENI ČIŠČENJE REAGENTOV)	Zažene postopek polnjenja z reagentom, ki napolni cevi za reagent z reagentom.
INPUT/OUTPUT STATUS (STANJE VHODA/IZHODA)	Odpre se meni MAINTENANCE (VZDRŽEVANJE) > DIAGNOSTICS (DIAGNOSTIKA) > INPUT/OUTPUT STATUS (STANJE VHODA/IZHODA). Meni INPUT/OUTPUT STATUS (STANJE VHODA/IZHODA) prikazuje stanja digitalnih vhodov, digitalnih izhodov, analognih vhodov in analognih izhodov.

3.7 Preizkus releja ali izhoda 4–20 mA

S simulacijo signala preverite, ali je delovanje releja in izhoda 4–20 mA pravilno.

1. Izberite MAINTENANCE (VZDRŽEVANJE) > DIAGNOSTICS (DIAGNOSTIKA) > SIGNAL SIMULATE (SIMULACIJA SIGNALA).
2. Izberite možnost.

Možnost	Opis
ALARM 1 do 3	Vklopi rele ALARM, če je konfiguriran.
CHANNEL (KANAL) 1 do 3	Nastavi izhod 4–20 mA (npr. CHANNEL (KANAL) 1) na izbrani signal 4–20 mA.
CO2 ALARM (ALARM ZA CO2) 1 do 3	Vklopi rele CO2 ALARM (ALARM ZA CO2), če je konfiguriran.

Možnost	Opis
SAMPLE FAULT (NAPAKA VZORCA) 1 do 3	Rele SAMPLE FAULT (NAPAKA VZORCA) vklopi za določen tok, če je konfiguriran.
SYNC RELAY (SINHRONIZACIJSKI RELE)	Vklopi rele SYNC (SINH.), če je konfiguriran.
SAMPLE STATUS (STANJE VZORCA) 1 do 3	Rele SAMPLE STATUS (STANJE VZORCA) vklopi za določen tok, če je konfiguriran.
CAL SIGNAL (SIGNAL ZA UMERJANJE)	Vklopi rele CAL SIGNAL (SIGNAL ZA UMERJANJE), če je konfiguriran.
MAINT SIGNAL (SIGNAL ZA VZDRŽEVANJE)	Vklopi rele MAINT SIGNAL (SIGNAL ZA VZDRŽEVANJE), če je konfiguriran.
REMOTE STANDBY (ODDALJENO STANJE PRIPRAVLJENOSTI)	Vklopi rele REMOTE STANDBY (ODDALJENO STANJE PRIPRAVLJENOSTI), če je konfiguriran.
STOP (ZAUSTAVI)	Vklopi rele STOP (ZAUSTAVI), če je konfiguriran.
FAULT (NAPAKA)	Vklopi rele FAULT (NAPAKA), če je konfiguriran.
WARNING (OPOZORILO)	Vklopi rele WARNING (OPOZORILO), če je konfiguriran.
NOTE (OBVESTILO)	Vklopi rele NOTE (OBVESTILO), če je konfiguriran.
MAN MODE TRIG (SPROŽILNIK ROČNEGA NAČINA)	Vklopi rele MAN MODE TRIG (SPROŽILNIK ROČNEGA NAČINA), če je konfiguriran.
4-20mA CHNG (SPREMEMBA 4–20 mA)	Vklopi rele 4-20mA CHNG (SPREMEMBA 4–20 mA), če je konfiguriran.
4-20mA CHNG (SPREMEMBA 4–20 mA) 1 do 3	Vklopi rele 4-20mA CHNG (SPREMEMBA 4–20 mA) 1 do 3 za določen tok, če je konfiguriran.
4-20mA READ (ODČITEK 4–20 mA)	Vklopi rele 4-20mA READ (ODČITEK 4–20 mA), če je konfiguriran.
DW FAIL (DW NEUSPEŠNO)	Vklopi rele DW FAIL (DW NEUSPEŠNO) (neuspešno odstranjevanje odstotkov pitne vode), če je konfiguriran.
INPUT/OUTPUT STATUS (STANJE VHODA/IZHODA)	Odpre se meni MAINTENANCE (VZDRŽEVANJE) > DIAGNOSTICS (DIAGNOSTIKA) > INPUT/OUTPUT STATUS (STANJE VHODA/IZHODA). Meni INPUT/OUTPUT STATUS (STANJE VHODA/IZHODA) prikazuje stanja digitalnih vhodov, digitalnih izhodov, analognih vhodov in analognih izhodov.

3.8 Prikaz stanja vhoda in izhoda

Prikažite signale na digitalnih vhodih, digitalnih izhodih, analognih vhodih in analognih izhodih ter preverite njihovo delovanje.

1. Izberite MAINTENANCE (VZDRŽEVANJE) > DIAGNOSTICS (DIAGNOSTIKA) > INPUT/OUTPUT STATUS (STANJE VHODA/IZHODA).
2. Izberite možnost.

Možnost	Opis
DIGITAL INPUT (DIGITALNI VHOD)	<p>Prikaže digitalni signal na digitalnih vhodih (1 = aktivno, 0 = ni aktivno). Digitalni vhodi so označeni s črkama "DI" in dvema številka. DI09 je na primer digitalni vhod 9.</p> <p>Številki digitalnega vhoda sledi digitalni signal na vhodu in nato funkcija. "[PROGRAMMABLE] ([PROGRAMIRLJIVO])" označuje digitalne vhode, ki jih je mogoče konfigurirati.</p> <p>Napotek: DI06 je tipka za vnos. Pritisnite in držite tipko za vnos, da spremenite digitalni signal na DI06 v 1.</p>
DIGITAL OUTPUT (DIGITALNI IZHOD)	<p>Prikaže digitalni signal na digitalnih izhodih (1 = aktivno, 0 = ni aktivno). Digitalni izhodi so označeni s črkama "DO" in dvema številka. DO21 je na primer digitalni izhod 21.</p> <p>Številki digitalnega izhoda sledi digitalni signal na izhodu in nato funkcija. "[PROGRAMMABLE] ([PROGRAMIRLJIVO])" označuje digitalne izhode, ki jih je mogoče konfigurirati.</p> <p>Napotek: Ko je analizator vklopljen, so vsi digitalni izhodi nastavljeni na 0.</p> <p>Napotek: DO34 ima digitalni signal 1, ko je grelnik sistema za uničenje ozona vklopljen, in 0, ko je grelnik sistema za uničenje ozona izklopljen.</p>
ANALOG INPUT (ANALOGNI VHOD)	<p>Prikazuje digitalno vrednost pretvornika ADC, vhodno napetost in funkcijo posameznega analognega vhoda. Analizator uporablja 12-bitni ADC, zato je območje digitalne vrednosti od 0 do 4095. Območje vhodne napetosti je od 0 do 5,00 V.</p> <p>Napotek: PWR BRD IN1 (VHOD NAPAVALNE PLOŠČE 1) je analogni vhodni signal (AI-1) na sponkah 51 in 52 na napajalni in vhodni/izhodni plošči. PWR BRD IN2 (VHOD NAPAVALNE PLOŠČE 2) je analogni vhodni signal (AI-2) na sponkah 53 in 54.</p>
ANALOG OUTPUT (ANALOGNI IZHOD)	<p>Prikazuje digitalno vrednost pretvornika DAC, izhodno napetost in funkcijo posameznega analognega izhoda. Analizator uporablja 12-bitni DAC, zato je območje digitalne vrednosti od 0 do 4095. Območje izhodne napetosti je od 0 do 10,00 V.</p>

3.9 Prikaz stanja kontrolne enote za kisik

Prikaz dovoda zraka v sistem, dovoda kisika, pretok plina, tlak in temperature.

1. Izberite MAINTENANCE (VZDRŽEVANJE) > DIAGNOSTICS (DIAGNOSTIKA).
2. Izberite O2-CTRL STATUS (STANJE KONTROLNE ENOTE O2).

Koncentrator kisika je vklopljen. Na zaslonu so prikazane naslednje informacije:

- **IDENTIFICATION (IDENTIFIKACIJA)** – identifikacijska številka krmilne plošče za kisik.
- **VERSION (RAZLIČICA)** – različica programske opreme krmilne plošče za kisik.
- **MODE (NAČIN)** – določa način krmilne plošče za kisik. Načini so predstavljeni spodaj:
 - MFC:** krmilna plošča za kisik upravlja krmilnik masnega pretoka.
 - O2:** krmilna plošča za kisik upravlja koncentrator kisika.
 - MFC AND O2 (MFC IN O2):** krmilna plošča za kisik upravlja MFC in koncentrator kisika.
- **TEMPERATURE SENSOR (SENZOR TEMPERATURE)** – prva vrednost je temperatura analizatorja pri krmilni plošči za kisik. Druga vrednost je izmerjena napetost na senzorju temperature.

- **AIR PRESS SENSOR (SENZOR ZRAČNEGA TLAKA)** – prva vrednost je tlak na dovodu zraka za koncentrador kisika. Druga vrednost je izmerjena napetost na senzorju zračnega tlaka.
- **O2 PRESS SENSOR (SENZOR TLAKA O2)** – prva vrednost je tlak na dovodu kisika za krmilnik masnega toka (običajno 400 mbar (± 10 mbar), ko je krmilnik masnega toka nastavljen na 20 L/h). Druga vrednost je izmerjena napetost na senzorju tlaka kisika.
- **VALVE (VENTIL)1, 2, 3 (Ventil 1, 2, 3)** – izhodi ventila kontrolne enote za kisik za ventile 1, 2 in 3 (1 = vklopljen, 0 = izklopljen). Ventil 1 je izolacijski ventil za zrak. Ventila 2 in 3 sta rezervirana.
- **ROTARY VALVE (ROTACIJSKI VENTIL)** – upravljanje rotacijskega ventila (FORWARD (NAPREJ), REVERSE (OBRATNO) ali STOP (ZAUSTAVI)).
Napotek: Rotacijski ventil približno od septembra 2022 ni več del analizatorja.
- **ROTARY VALVE SENSOR (SENZOR ROTACIJSKEGA VENTILA)** – položaj rotacijskega ventila glede na senzor (1 = rotacijski ventil je na senzorju, 0 = ventil ni na senzorju).
Napotek: Senzor rotacijskega ventila približno od septembra 2022 ni več del analizatorja.
- **MFC SETPOINT (NASTAVITEV MFC)** – določa nastavitev krmilnika masnega pretoka. Pritisnite gumb za vnos (ikona s kljukico), določite nastavitev in znova pritisnite gumb za vnos. Na vrhu zaslona je prikazan pretok krmilnika masnega pretoka. Krmilnik masnega pretoka se izklopi, ko je pretok 0,0 L/h.
- **MFC FLOW (PrETOK MFC)** – prva vrednost je pretok krmilnika masnega pretoka. Druga vrednost je izmerjena napetost na krmilniku masnega pretoka. Kadar je analizator zaustavljen ali je na daljavo preklopljen v stanje pripravljenosti, je krmilnik masnega pretoka nastavljen na 1 L/h.

3.10 Prikaz stanja modula Modbus

1. Izberite MAINTENANCE (VZDRŽEVANJE) > DIAGNOSTICS (DIAGNOSTIKA) > MODBUS STATUS (STANJE MODULA MODBUS).
2. Izberite možnost.

Možnost	Opis
MODE (NAČIN)	Prikazuje način delovanja modula Modbus, ki je BIOTECTOR.
DEVICE BUS ADDRESS (NASLOV VODILA NAPRAVE)	Prikazuje naslov Modbus instrumenta.
BUS MESSAGE COUNT (ŠTEVILO SPOROČIL VODILA)	Prikazuje število sporočil Modbus, ki so bila pravilno prejeta in poslana na naslov Modbus instrumenta. <i>Napotek: Ko število doseže 65.535, se ob naslednjem prejetem sporočilu ponastavi na 1.</i>
BUS COM ERROR COUNT (ŠTEVILO KOM. NAPAK VODILA)	Prikazuje število sporočil Modbus, ki so bila poškodovana ali jih modul Modbus ni v celoti prejel. <i>Napotek: Ko število doseže 65.535, se ob naslednjem prejetem sporočilu ponastavi na 1.</i>
MANUFACTURE ID (ID PROIZVAJALCA)	Prikazuje ID proizvajalca za instrument (npr. 1 za Hach).
DEVICE ID (ID NAPRAVE)	Prikazuje razred ali družino instrumenta, če so ti podatki vneseni (privzeto: 1234).
SERIAL NUMBER (SERIJSKA ŠTEVILKA)	Prikazuje serijsko številko instrumenta.
LOCATION TAG (OZNAKA LOKACIJE)	Prikazuje lokacijo instrumenta.

Možnost	Opis
FIRMWARE REV (RAZL. VDELANE PROGRAMSKE OPREME)	Prikaže različico vdelane programske opreme, nameščene v instrumentu.
REGISTERS MAP REV (RAZL. SEZNAMA REGISTROV)	Prikaže različico seznama registrov Modbus, ki jo uporablja instrument. Glejte sezname registrov Modbus v Priročniku za napredno konfiguracijo.

Po menijskih možnostih se prikaže prvih 17 bajtov zadnjega prejetega (RX) in prenesenega (TX) sporočila Modbus.

3.11 Odpravljanje težav z modulom Modbus

1. Prepričajte se, da je naslov vodila naprave pravilen. Glejte *Konfiguracija nastavitve modula Modbus* v Priročniku za namestitev in uporabo.
2. Prepričajte se, da je naslov registra (5-mestna koda) pravilen.
3. Izberite MAINTENANCE (VZDRŽEVANJE) > DIAGNOSTICS (DIAGNOSTIKA) > MODBUS STATUS (STANJE MODULA MODBUS) > BUS COM ERROR COUNT (ŠTEVILO KOM. NAPAK VODILA). Preverite število napak prenosa vodila.
Število napak vodila se mora povečati vsakič, ko analizator prebere neveljavno ali delno prejeto sporočilo Modbus.
Napotek: Veljavna sporočila, ki niso naslovljena na instrument, ne povečajo tega števila.
4. Možnost Modbus RTU: prepričajte se, da ima žica, ki je priključena na sponko D+, pozitivno prednapetost v primerjavi z žico, ki je priključena na sponko D–, ko je vodilo v nedejavnem stanju.
5. Prepričajte se, da je na priključku J15 matične plošče na koncu vodila nameščen mostiček za zaključitev vodila. Matična plošča je v omarici z elektroniko na vratih za pokrovom iz nerjavnega jekla.
6. Možnost Modbus TCP: odprite spletni vmesnik. Glejte *Konfiguracija modula Modbus TCP/IP* v Priročniku za namestitev in uporabo. Če se spletni vmesnik ne odpre, izvedite naslednje korake:
 - a. Prepričajte se, da so nastavitve omrežja pravilne.
 - b. Prepričajte se, da so priključki ethernetnih kablov popolnoma vstavljeni v ethernetna vrata.
 - c. Prepričajte se, da je indikator za priključek Modbus TCP/IP (RJ45) zelen.

Razdelek 4 Analizno ohišje

Ohišje za analizo prikazuje pogled na notranjost analizatorja.[Slika 6](#)

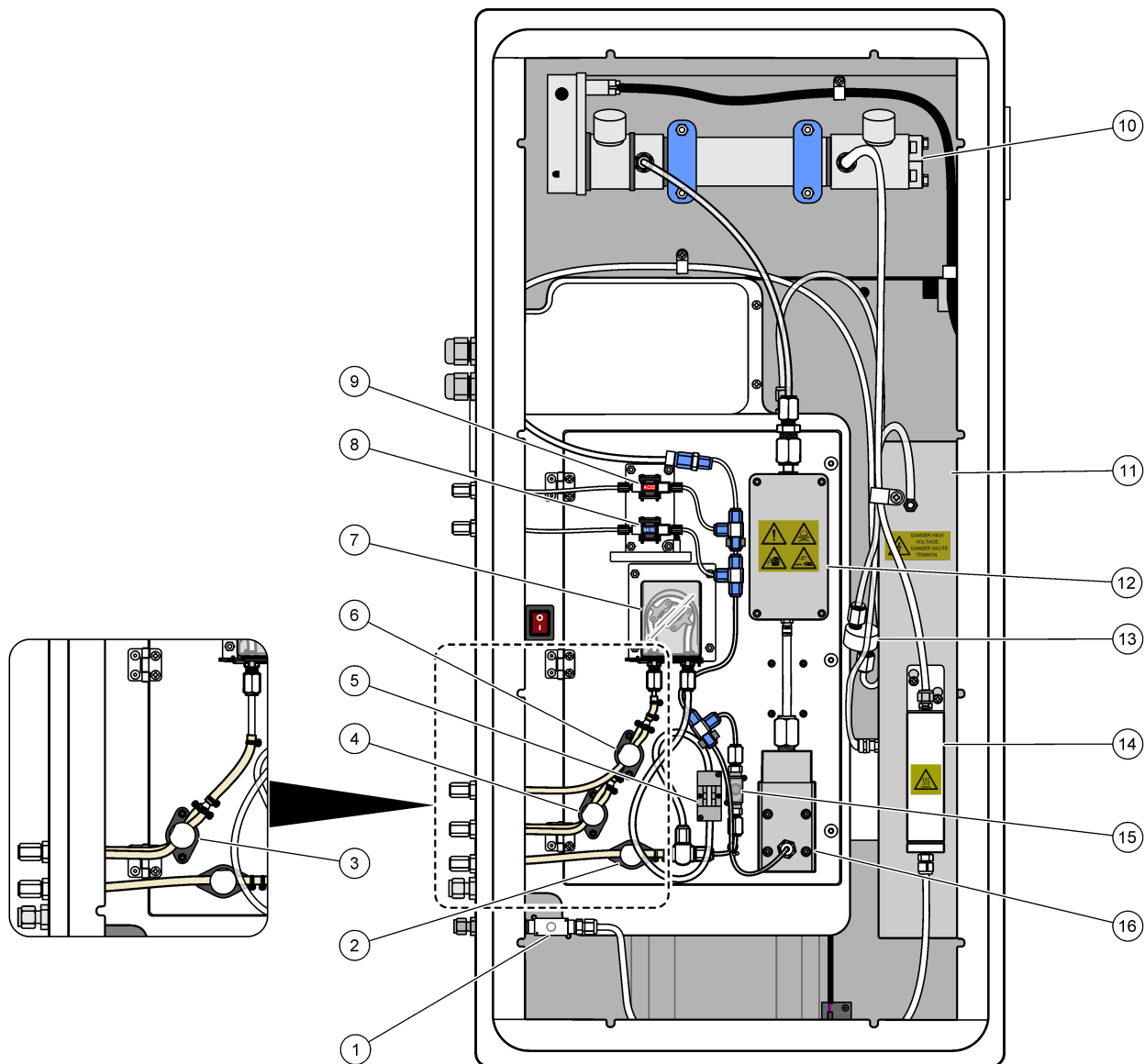
Analiza ohišja prikazuje, kako odpreti notranja vrata.[Slika 7](#)

Deli koncentradorja kisika so spremenjeni od septembra 2022.

Analizno ohišje prikazuje notranji pogled z odprtimi notranjimi vrati po spremembi.[Slika 8](#)

Analizno ohišje prikazuje notranji pogled z odprtimi notranjimi vrati pred spremembo.[Slika 9](#)

Slika 6 Notranji pogled

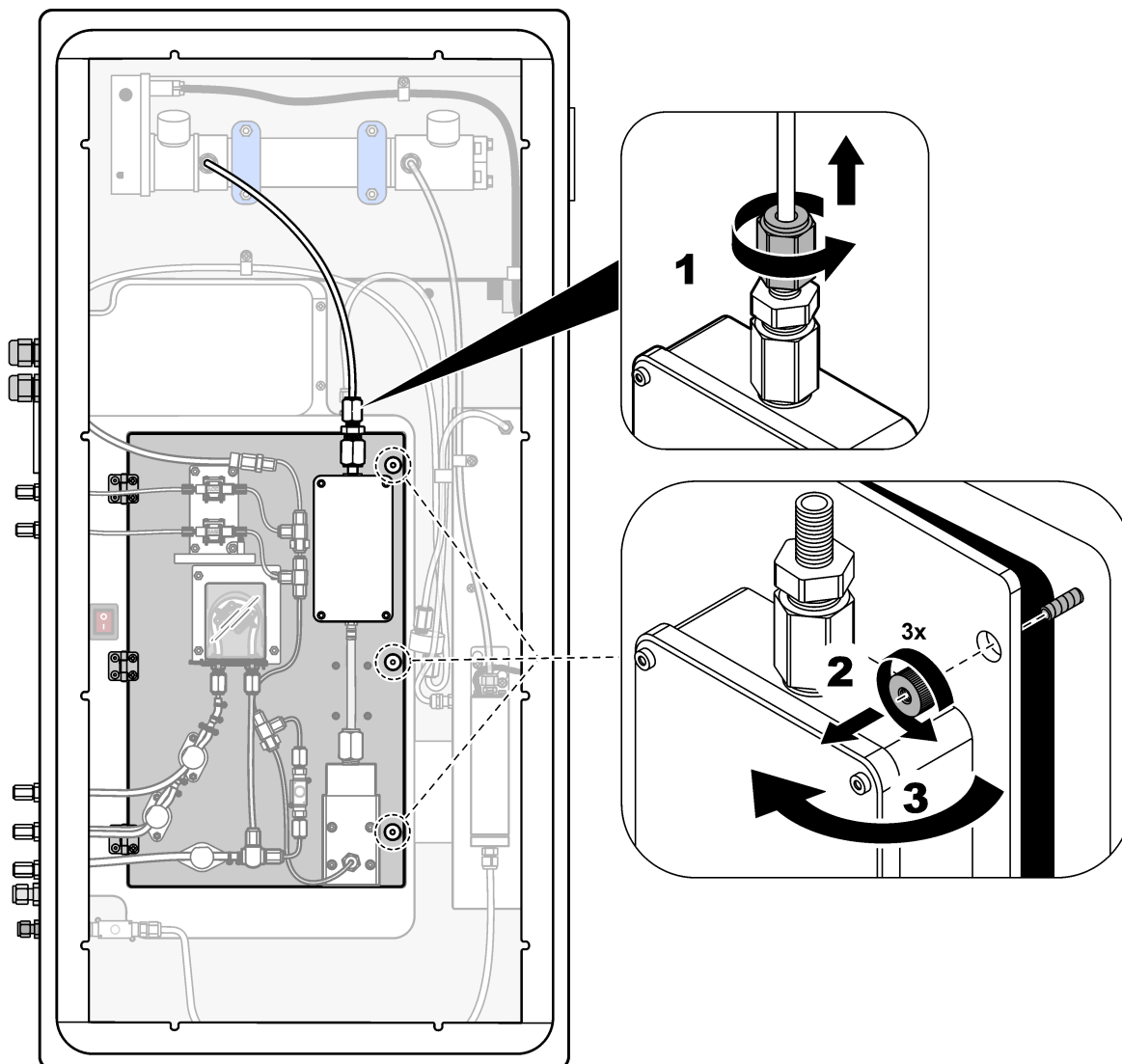


1 Izpušni ventil (Exhaust valve), MV1	9 Črpalka za kislino (Acid pump), P3
2 (Izhodni) ventil za vzorec (Sample (out) valve), MV4	10 Analizator NDIR CO2 (NDIR CO ₂ analyzer)
3 Ventil za vzorec in ročni ventil (Sample and Manual valve), MV5 ²	11 Generator ozona (Ozone generator)
4 Ventil vzorca 1 in vzorca 2 (Sample 1 and Sample 2 valve), MV6 ³	12 Hladičnik (Cooler)
5 Senzor vzorca (Sample sensor)	13 Filter voda ozona (Ozone line filter)
6 Ročni ventil (Manual valve), MV5 ³	14 Sistem za uničenje ozona (Ozone destructor)
7 Črpalka za vzorec (Sample pump), P1	15 Ventil reaktorja (Reactor valve), MV3
8 Črpalka za bazo (Base pump), P4	16 Mešalni reaktor (Mixer reactor)

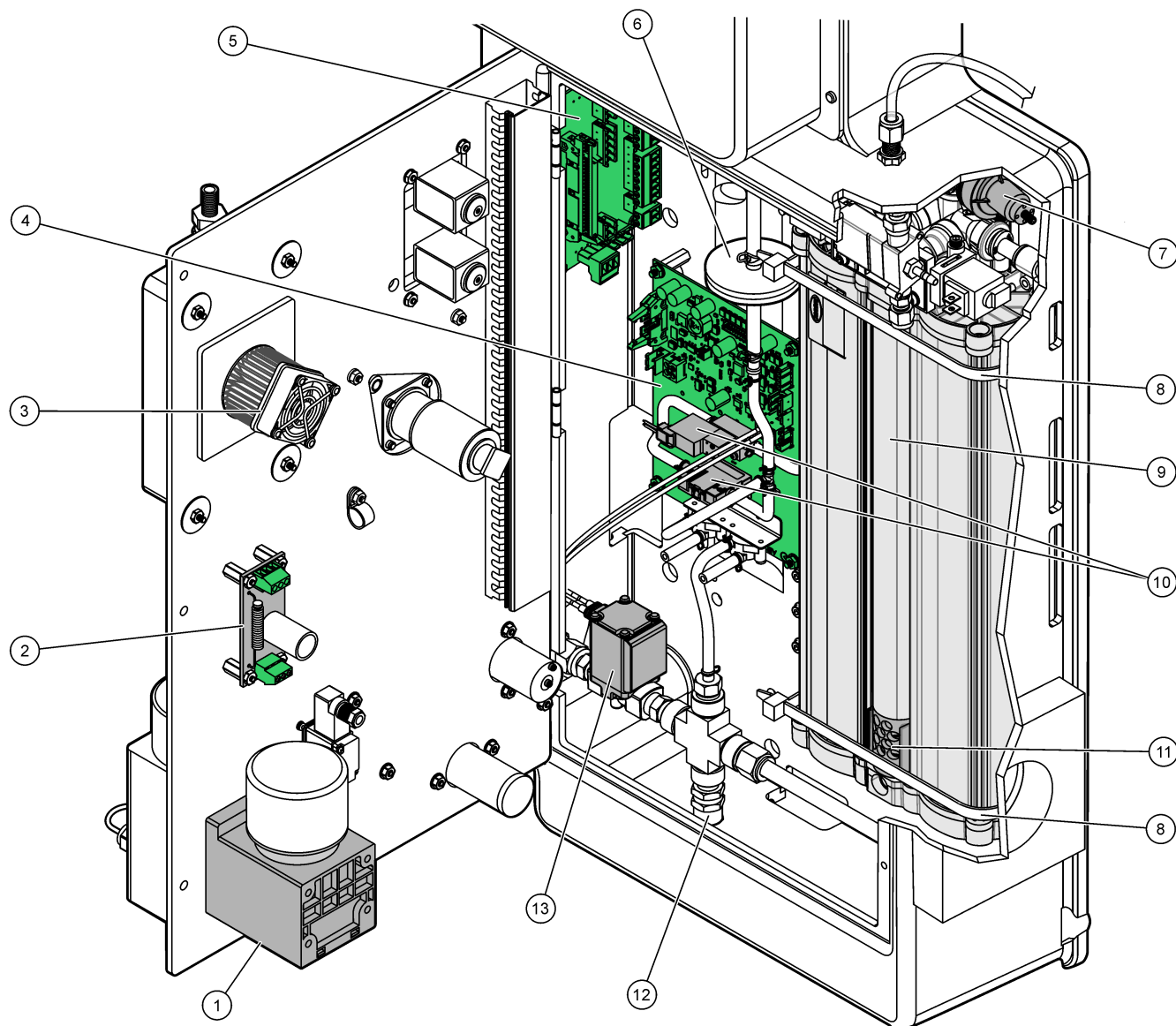
² Analizatorji z enim tokom (en zunanji priključek za vzorec)

³ Analizatorji z devema tokoma (dva zunanja priključka za vzorec)

Slika 7 Odprite notranja vrata

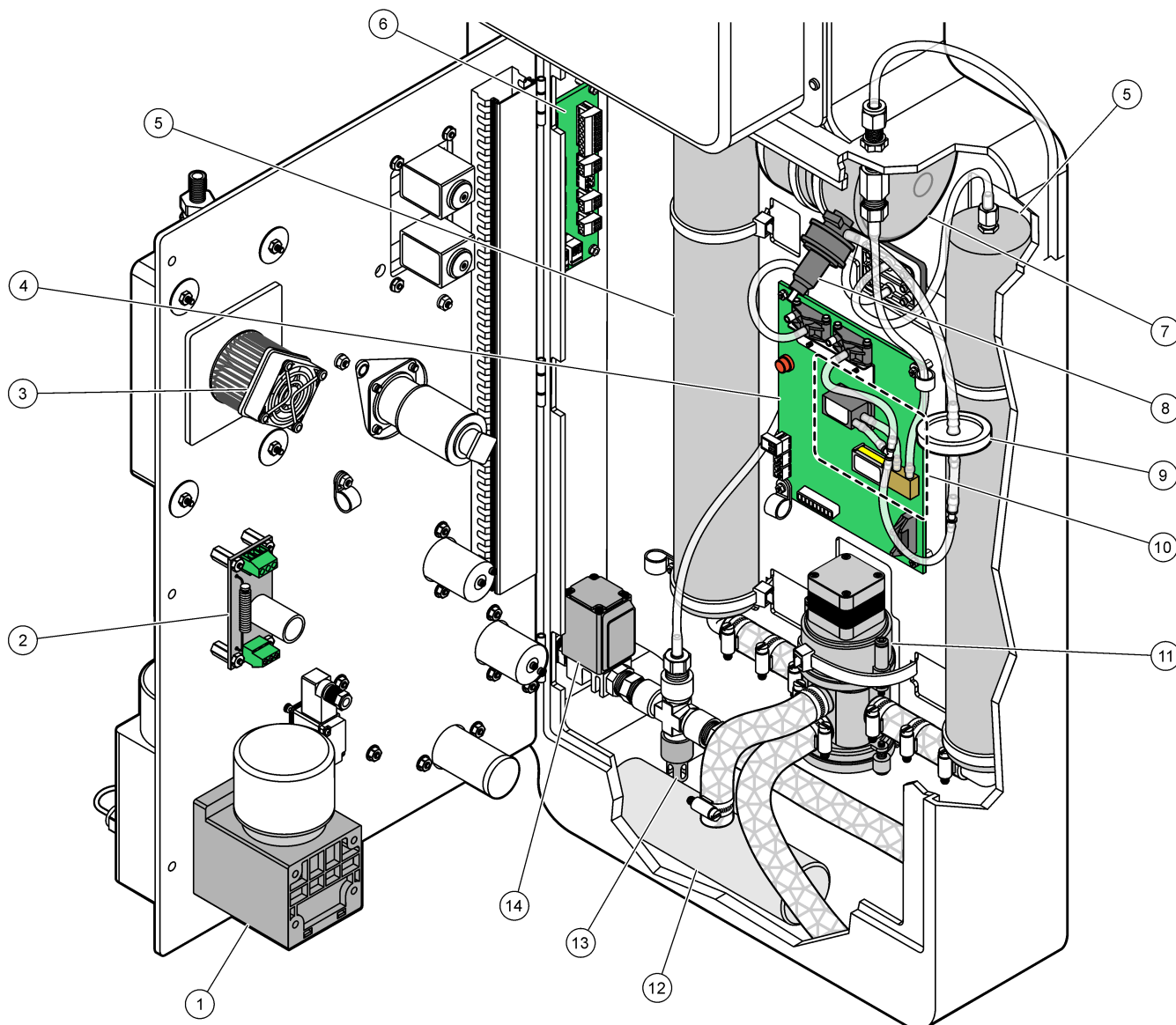


Slika 8 Notranji pogled – odprta notranja vrata



1 Motor mešalnega reaktorja (Mixer reactor motor), P2	8 Vezica za kabel (Cable tie) (2x)
2 Plošča filtra (Filter Board)	9 Koncentrator kisika (Oxygen concentrator)
3 Ventilator hladilnika (Cooler fan)	10 Krmilnik masnega pretoka (Mass flow controller) (MFC)
4 Krmilna plošča za kisik (Oxygen Control Board)	11 Izpušni filter (Exhaust filter)
5 Priključna plošča (Termination Board)	12 Ventil za sprostitev tlaka (Pressure relief valve)
6 Filter HEPA (HEPA filter)	13 Izolacijski ventil za zrak (Air isolation valve), OV1
7 Regulator tlaka kisika (Oxygen pressure regulator)	

Slika 9 Notranji pogled – odprta notranja vrata (pred septembrom 2022)



1 Motor mešalnega reaktorja (Mixer reactor motor), P2	8 Regulator tlaka kisika (Oxygen pressure regulator)
2 Plošča filtra (Filter Board)	9 Filter HEPA (HEPA filter)
3 Ventilator hladilnika (Cooler fan)	10 Krmilnik masnega pretoka (Mass flow controller) (MFC)
4 Krmilna plošča za kisik (Oxygen Control Board)	11 Rotacijski venti koncentradorja kisika (Oxygen concentrator rotary valve), OV2
5 Plasti molekularnega sita za koncentrador kisika (Molecular sieve beds for oxygen concentrator)	12 Izpušni filter (Exhaust filter)
6 Priključna plošča (Termination Board)	13 Ventil za sprostitev tlaka (Pressure relief valve)
7 Posoda za kisik (Oxygen tank)	14 Izolacijski ventil za zrak (Air isolation valve), OV1

Razdelek 5 Nadomestni deli in dodatna oprema

⚠ OPOZORILO



Nevarnost telesnih poškodb. Z uporabo neodobrenih delov tvegate telesne poškodbe, materialno škodo na instrumentih ali okvaro opreme. Nadomestne dele v tem razdelku je odobril proizvajalec.

Napotek: Za nekatere prodajne regije se lahko številka izdelka in artikla razlikuje. Za kontaktne informacije stopite v stik z ustreznim prodajalcem ali pa jih poiščite na spletni strani podjetja.

Potrošni material

Opis	Količina	Št. dela
Kisli reagent, 1,8 N žveplove kisline, ki vsebuje 80 mg/L manganovega sulfata monohidrata	20 L (5,2 galone)	25255061
Bazični reagent, 1,2 N natrijev hidroksid	20 L (5,2 galone)	2985562
Deionizirana voda	4 L (1 galona)	27256
Standard za TOC, 1.0 mg/L	1 L	8886200
Standard za TOC, 2.0 mg/L	4 L	5846200
Standard za TOC, 5.0 mg/L	1 L	8886300
Standard za TOC, 5.0 mg/L	4 L	5847100

Nadomestni deli za koncentrador kisika

Za identifikacijo delov koncentradorja kisika glejte [Slika 9](#) na strani 45.

Opis	Količina za zalogo	Št. dela
Koncentrador kisika, plasti molekularnega sita (2)	1	12-DVB-013
Koncentrador kisika, ventil za sprostitev tlaka	0	10-DVB-024
Koncentrador kisika, regulator tlaka	0	10-DVB-012
Koncentrador kisika, rotacijski ventil	1	20-B5C-011

Nadomestni deli

Opis ⁴	Količina za zalogo	Št. dela
6-mesečni vzdrževalni komplet, analizator B3500c/s, B3500dw in B3500ul TOC	2	19-KIT-123
Izolacijski ventil za zrak, NZ	0	19-B5C-012
Analizator CO ₂ , Hastelloy, 0–2000 ppm	0	19-CO2-010
Komplet hladilnika s Peltierjevim elementom in ventilatorjem	1	19-B5C-026
Potopna cevka (pokrovček), kisli reagent, s filtrom reagenta	0	19-BS5-001
Potopna cevka (pokrovček), bazični reagent, s filtrom reagenta		19-BS5-002
Ventilator	0	19-B5C-022
Elementi sklopa za filtriranje za dovod zraka	1 ⁵	12-SMC-001

⁴ Potrošni material/obrabni deli: cev EMPP, nastavki za cev Y, filtri za ventilator in zračnik, cev FPM/FKM v generatorju ozona, katalizator v sistemu za uničenje zona, filter CO₂ za posodo z bazičnim reagentom, ventil reaktorja, izpušni ventil, membrana v mešalnem reaktorju ter filtri 50 µm, ki se uporabljajo v posodah s kislim in bazičnim reagentom.

⁵ Običajni interval za zamenjavo je 24 mesecev.

Nadomestni deli in dodatna oprema

Nadomestni deli (nadaljevanje)

Opis ⁴	Količina za zalogo	Št. dela
Sklop za filtriranje zraka za instrument	0	10-SMC-001
Motor mešalnega reaktorja, 24 V DC	1	19-B5C-024
Mešalni reaktor, nerjavno jeklo 316	0	19-B5C-009
Mešalni reaktor, nerjavno jeklo 316, z motorjem 24 V DC	0	19-B5C-023
Matična plošča z jedrom ARM, ki vključuje: procesor, LCD in ploščati kabel	0	19-PCB-055
Nadzorna plošča za kisik (O ₂), B5C, popolna	0	20-PCB-036
Plošča za ozon s priključki terminala	0	19-PCB-034
Sistem za uničenje ozona	0	19-B5C-007
Grelnik sistema za uničenje ozona	0	10-HAW-001
Modul generatorja ozona, popoln	0	20-B5C-025
Modul PSU, ki vključuje: napajalno in vhodno/izhodno ploščo	0	20-B5C-014
Membrana PTFE za mešalni reaktor	1	10-KNF-038
Komplet nastavka PTFE in zaklepne obročka PEEK, 1 × 3/16-in	5	10-EMT-136
Komplet nastavka PTFE in zaklepne obročka PEEK, 1 × 1/4-in	5	10-EMT-114
Komplet nastavka PTFE in zaklepne obročka PEEK, 1 × 1/8-in	5	10-EMT-118
Črpalka, kislina, FMM20	1	20-B5C-019
Črpalka, baza, FMM20	1	20-B5C-020
Črpalka, vzorec, WMM60, B5C	1 ⁵	19-MAX-008
Filter reagenta za potopno cevko	0	19-B5C-021
Nastavek T, PFA	1	10-IVF-118
Priključna plošča	0	20-PCB-038
Cevka, PFA, 1/4-in zunanji premer × 4-mm notranji premer, dolžina 1 m	dolžina 5 m	10-SCA-003
Cevka, PFA, 1/8-in zunanji premer × 1/16-in notranji premer, dolžina 1 m	dolžina 2 m	10-SCA-001
Cevka, PFA, 3/16-in zunanji premer × 1/8-in notranji premer, dolžina 1 m	dolžina 1 m	10-SCA-002
Cevka, PFA, 1/4-in zunanji premer × 1/8-in notranji premer (6,35-mm zun. premer × 3,18-mm notr. premer), dolžina 1 m	dolžina 5 m	10-SCA-006
Cevka, EMPP 562, 6,4 mm zunanji premer × 3,2 mm notranji premer, dolžina 1 m	dolžina 2 m	10-REH-002
Ventil, N/O, vrsta 6606 Burkert (izpušni ventil, MV1)	1	19-B5C-014
Ventil, N/C, vrsta 6606 Burkert (ventil reaktorja, MV3)	1	19-B5C-015
Ventil, stisni, N/O	1	19-B5C-016
Ventil, stisni, C/O	1	19-B5C-017

⁴ Potrošni material/obrabni deli: cev EMPP, nastavki za cev Y, filtri za ventilator in zračnik, cev FPM/FKM v generatorju ozona, katalizator v sistemu za uničenje ozona, filter CO₂ za posodo z bazičnim reagentom, ventil reaktorja, izpušni ventil, membrana v mešalnem reaktorju ter filtri 50 µm, ki se uporabljajo v posodah s kislim in bazičnim reagentom.

HACH COMPANY World Headquarters

P.O. Box 389, Loveland, CO 80539-0389 U.S.A.
Tel. (970) 669-3050
(800) 227-4224 (U.S.A. only)
Fax (970) 669-2932
orders@hach.com
www.hach.com

HACH LANGE GMBH

Willstätterstraße 11
D-40549 Düsseldorf, Germany
Tel. +49 (0) 2 11 52 88-320
Fax +49 (0) 2 11 52 88-210
info-de@hach.com
www.de.hach.com

HACH LANGE Sàrl

6, route de Compois
1222 Vérenaz
SWITZERLAND
Tel. +41 22 594 6400
Fax +41 22 594 6499

