

Analyseur de sodium en ligne NA5600sc

Domaines d'application

- Rejets industriels
- Industrie de l'énergie



Garantissez un temps de disponibilité avec des mesures de traces de sodium et des diagnostics prédictifs précis.

Ayez confiance dans votre cycle eau vapeur grâce aux outils intégrés de diagnostic prédictif, à la réactivation de l'électrode automatique pour éviter les temps d'arrêt, à moins d'entretien avec le remplacement du réactif à 90 jours et à un faible encombrement pour une intégration facile avec le nouvel analyseur de sodium Hach® NA5600sc.

Optimisation du fonctionnement et du temps de réponse grâce à la réactivation automatique de l'électrode

Afin de maintenir une précision et des temps de réponse optimaux, l'analyseur NA5600sc assure la réactivation automatique de l'électrode. La réactivation se fait à l'aide de produits chimiques non dangereux. Cela permet d'éviter la corrosion de l'électrode et rend la réactivation manuelle inutile.

Conception peu encombrante

Instrument de plus faible encombrement avec une présentation simplifiée pour une intégration facile dans les sites existants ou nouveaux.

Entretien réduit

L'entretien de l'analyseur de sodium NA5600sc nécessite un approvisionnement en réactifs seulement tous les 90 jours et le remplacement annuel des tubes de réactifs et de l'électrode de sodium. Des instructions claires étape par étape sont fournies pour simplifier les opérations d'entretien.

Eviter les temps d'arrêt

Outils de diagnostic prédictif, comprenant la technologie unique Prognosys de Hach, des LED d'avertissement et des écrans de notification haute visibilité, qui vous permettent d'éviter les temps d'arrêt non planifiés.

Données techniques*

Plage de mesure	0,01 ppb - 10 000 ppb, application non cationique 0,01 ppb - 200 ppm, application cationique	Indice de protection	Analyseur avec boîtier : NEMA 4/IP65 Analyseur sans boîtier : IP65, boîtier PCBA
Répetabilité	<0,02 ppb ou 1,5 % du relevé, selon la valeur la plus élevée, dans une plage de variation de ± 10 °C	Affichage	LCD couleurs 5.7"
Limite de détection	0,01 ppb	Sorties analogiques	6 indépendantes, 0-20 mA ou 4-20 mA ; impédance de charge : 600 ohm maximum Connexion : câble 0,644 - 1,29 mm ² (24 - 16 AWG) ; 0,644 - 0,812 mm ² (24 - 20 AWG), câble blindé à paires torsadées recommandé
Temps de réponse	0,1 ppb à 10 ppb: T90 \leq 3 minutes, T95 \leq 4 minutes <1 ppb à 100 ppb: T90 < 2 minutes, T95 < 3 minutes (environ 150 s)	Sortie relais	6 ; type : relais SPDT hors tension, chacun réglé à une charge résistive maximale de 5 A à 240 V c.a. Raccordement : câble 1 - 1,29 mm ² (18 - 16 AWG) ; câble torsadé 1 mm ² (18 AWG) recommandé, diamètre extérieur 5 - 8 mm
Méthode d'étalonnage	Automatique avec ajout connu Manuel : 1 ou 2 points	Entrées numériques	6 ; type TTL isolé, non programmable : entrée numérique ou comme relais Ouvert - type de collecteur : entrée câble de 0,644 - 1,29 mm ² (24 - 16 AWG) ; câble torsadé 0,644 - 0,812 mm ² (24 - 20 AWG) recommandé
Conditions échantillon	Pour les applications non cationiques : Di-isopropylamine (DIPA) (1 L/90 jours) à 25 °C pour un pH cible d'échantillon de 10,5 Pour les applications cationiques : DIPA (1 L/mois) à 25 °C pour un pH cible d'échantillon de 10,5	Matériel	Boîtier en Polyol, porte en PC, charnières et loquets en PC, matériel en acier inoxydable 304/316
Nombre de voies	1, 2 ou 4 avec séquence programmable	Dimensions	Analyseur avec boîtier : 681 mm x 452 mm x 335 mm (H x L x P) Analyseur sans boîtier : 681 mm x 452 mm x 254 mm (H x L x P)
Concentration max. de matières en suspension dans l'échantillon	<2 FNU, sans huile, sans graisse Pour le type « échantillon de chaudière », poser un filtre d'environ 100 μ m	Poids	Analyseur avec boîtier : 20 kg avec des flacons vides Analyseur sans boîtier : 14 kg avec des flacons vides
Acidité	<50 ppm, application non cationique <250 ppm, application cationique	Intervalle d'entretien	Tous les 90 jours : électrolyte de remplissage, réactifs et solution d'étalonnage
Température de l'échantillon	5 - 45 °C		
Température ambiante	5 - 50 °C		
Pression de l'échantillon	0,2 - 6 bars		
Débit de l'échantillon	100 - 150 mL/min (6 - 9 L/h)		
Entrée	Conduite d'échantillon et tuyau de dérivation d'échantillon : diamètre extérieur de 6 mm, raccordement par pression pour tube en plastique Tuyaux de conduite et de produits chimiques : diamètre intérieur 7/16 po, raccordement coulissant pour tube en plastique souple		
Alimentation (tension)	100 - 240 V CA		
Caractéristique électrique (Hz)	50/60 Hz		

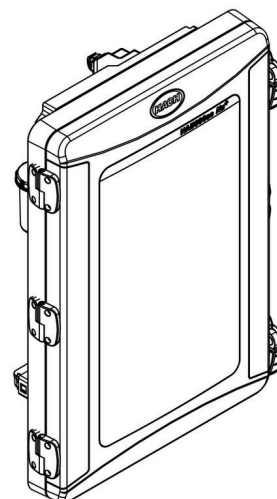
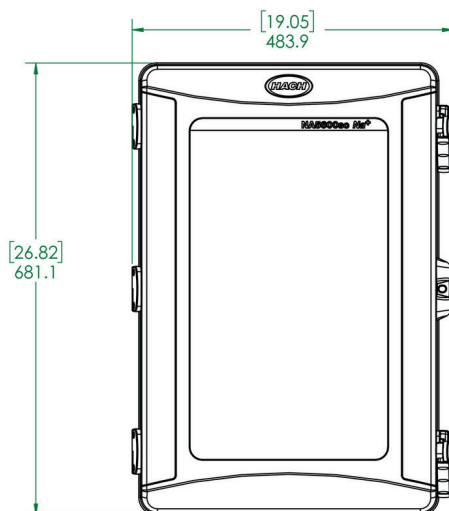
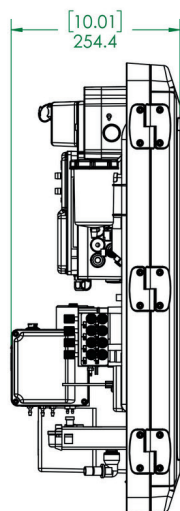
*Pièces de rechange

Principe de fonctionnement

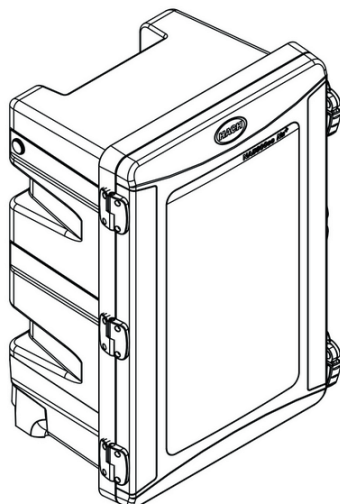
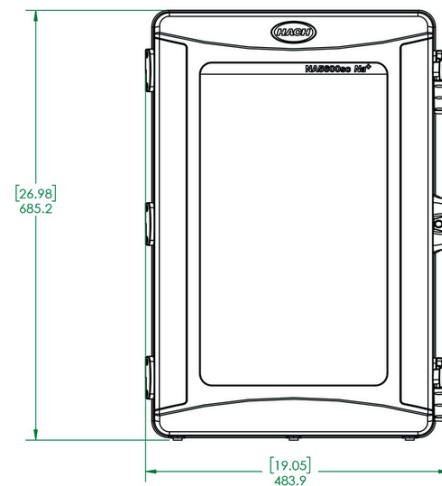
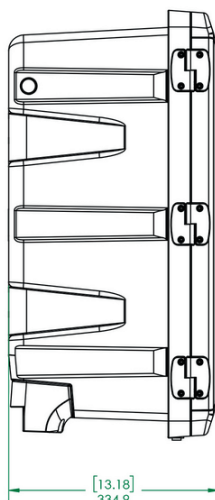
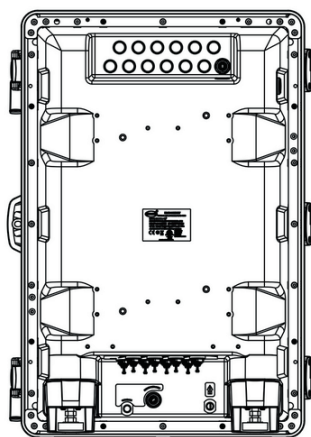
L'analyseur de sodium NA5600sc de Hach utilise une électrode sélective d'ions pour les mesures après conditionnement du pH. Le conditionnement du pH de l'échantillon est primordial pour réduire les interférences liées à la température ou à d'autres ions pour la mesure du sodium. Un effet-tampon constant avec compensation de température est assuré par l'ajout de réactif, lequel est régulé en fonction des variations de la température et du pH de l'échantillon. Pour une version multicanaux, la séquence de rinçage « intelligente » entre les canaux garantit un temps de cycle minimum de 10 minutes et l'absence d'effet de report.

Dimensions

Version pour montage sur panneau



Version boîtier



Référence de commande

Analyseurs

Unité avec boîtier	Unité avec montage sur panneau	
LXV526.98.1011A	LXV526.98.2011A	Analyseur de sodium en ligne NA5600sc, 1 canal
LXV526.98.1012A	LXV526.98.2012A	Analyseur de sodium en ligne NA5600sc, 2 canaux
LXV526.98.1014A	LXV526.98.2014A	Analyseur de sodium en ligne NA5600sc, 4 canaux
LXV526.98.1111A	LXV526.98.2111A	Analyseur de sodium en ligne NA5600sc, 1 canal, étalonnage automatique
LXV526.98.1112A	LXV526.98.2112A	Analyseur de sodium en ligne NA5600sc, 2 canaux, étalonnage automatique
LXV526.98.1114A	LXV526.98.2114A	Analyseur de sodium en ligne NA5600sc, 4 canaux, étalonnage automatique
LXV526.98.1211A	LXV526.98.2211A	Analyseur de sodium en ligne NA5600sc, 1 canal, avec kit cation
LXV526.98.1212A	LXV526.98.2212A	Analyseur de sodium en ligne NA5600sc, 2 canaux, avec kit cation
LXV526.98.1214A	LXV526.98.2214A	Analyseur de sodium en ligne NA5600sc, 4 canaux, avec kit cation
LXV526.98.1311A	LXV526.98.2311A	Analyseur de sodium en ligne NA5600sc, 1 canal, avec kit cation et étalonnage automatique
LXV526.98.1312A	LXV526.98.2312A	Analyseur de sodium en ligne NA5600sc, 2 canaux, avec kit cation et étalonnage automatique
LXV526.98.1314A	LXV526.98.2314A	Analyseur de sodium en ligne NA5600sc, 4 canaux, avec kit cation et étalonnage automatique

Options de mise à niveau

8371200	Kit, pompe K NA5600sc
9013205	Module Modbus RS232/485
9173900	Module Profibus DP
8425800	Module Hart
8428000	Prognosis NA5600sc Kit de licence

Accessoires

595=010=000	Filtre d'échantillon, 100 microns, raccords métriques
595=010=005	Filtre d'échantillon, 100 microns, raccords impériaux
8368900	Kit, remplacement de l'appareil de chauffage, NA5600sc

Consommables et pièces de rechange

9660500	Kit de pièces de rechange pour 1 an pour le NA5600sc
595=010=906	Cartouches filtrantes de remplacement, paquet de 6
Z363140,00500	Electrolyte de référence, KCl, 3 M, 500 mL
2834453	Di-isopropylamine (DIPA), 1 L
2835153	Sodium standard, 10 ppm, 1 L
2834253	Sodium standard, 100 ppm, 1 L
2507149	Nitrate de sodium, 0,5 M, 500 mL

Travaillez en toute confiance grâce au Service Hach

Démarrage/mise en service : Nos techniciens accèdent à votre site et configurent vos instruments, proposent des formations utilisateurs et de maintenance, valident les paramétrages et performances qui vous permettent de commencer à travailler.

Partenariat de Service : Hach propose la réparation, la maintenance préventive ou la calibration de vos instruments sur site ou dans nos ateliers, afin de maximiser la fiabilité des mesures et le temps de disponibilité de vos instruments. Nous avons la solution de services adaptée à chacun de vos besoins.