

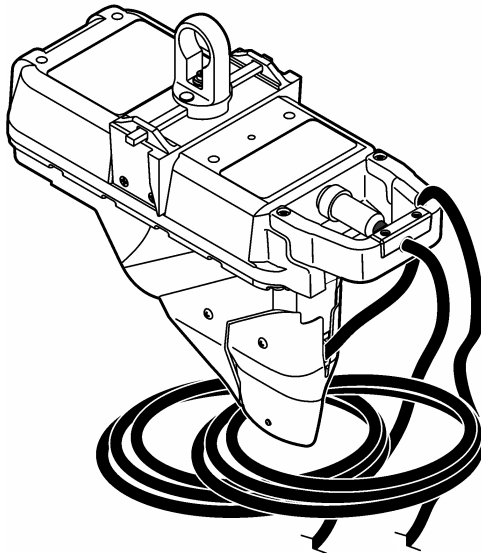


DOC343.90.80380

Flo-Dar Sensor

09/2024, Edição 8

Manual do Usuário



Seção 1 Especificações	3
Seção 2 Informações gerais	4
2.1 Informações de segurança	4
2.1.1 Uso de informações de risco	4
2.1.2 Avisos de precaução	5
2.1.3 Precauções em espaços confinados	5
2.1.4 Regulamentos EU/FCC/IC/ANATEL	6
2.2 Certificação	6
2.3 Visão geral do produto	7
2.3.1 Teoria de operação	8
2.3.1.1 Medição de velocidade da superfície	8
2.3.1.2 Medições de velocidade durante a sobrecarga	8
2.3.1.3 Medição de profundidade	8
2.3.1.4 Cálculos de fluxo	8
2.4 Componentes do produto	8
Seção 3 Instalação	10
3.1 Instalação mecânica	10
3.1.1 Diretrizes de local de site	10
3.1.2 Instalar o sensor	13
3.1.2.1 Monte as presilhas na estrutura e no suporte de parede	16
3.1.2.2 Instalar a estrutura na parede	17
3.1.2.3 Instalar o sensor na estrutura	18
3.1.2.4 Alinhe o sensor verticalmente – Flo-Dar sem SVS	19
3.1.2.5 Alinhe o sensor verticalmente – Flo-Dar com SVS	20
3.1.2.6 Alinhar o sensor horizontalmente	21
3.1.2.7 Fazer uma verificação de alinhamento final	21
3.1.2.8 Instalação do sensor de faixa estendida opcional	21
3.1.3 Medir o deslocamento da bomba	23
3.1.4 Medir o diâmetro da bomba	24
3.2 Instalação elétrica	25
3.2.1 Informações de segurança da fiação	25
3.2.2 Considerações da descarga eletrostática (ESD)	25
3.2.3 Conectar o registrador de vazão	25
3.2.4 Instalação do cubo do dessecante (FL900)	26
Seção 4 Operação	26
4.1 Instale o software	26
Seção 5 Manutenção	26
5.1 Procurar corrosões e danos	27
5.2 Como limpar o instrumento	28
5.3 Substituir um cabo	28
5.4 Substituir o dessecante	28
5.5 Substituição da membrana hidrofóbica	29
Seção 6 Peças e acessórios de reposição	31

Seção 1 Especificações

As especificações estão sujeitas a alterações sem aviso prévio.

Especificação	Detalhes
Dimensões (L x P x A)	160.5 x 432.2 x 297 mm (6.32 x 16.66 x 11.7 pol.); com SVS, D=287 mm (15,2 pol.)
Peso	4.8 kg (10.5 lb)
Invólucro	Classificação à prova de água IP68, poliestireno
Grau de poluição	3
Classe de proteção	III
Categoria de instalação	I
Temperatura de operação	-10 a 50°C (14 a 122°F)
Temperatura de armazenamento	-40 a 60°C (-40 a 140°F)
Altitude	Máximo de 4000 m (13,123 pés)
Alimentação elétrica	Fornecido por registrador de vazão Série FL
Cabo de interconexão (desconecte nas extremidades do sensor e do registrador)	Poliuretano, diâmetro de 0,400 (±0,015) polegada
	IP68
	Comprimento padrão: 9 m (30 pés); comprimento máximo: 305 m (1.000 pés)
Medição de profundidade	Método: Ultrassônico
	Faixa operacional padrão do gabinete do sensor Flo-Dar para líquido: 0–152,4 cm (0–60 pol.)
	Faixa operacional estendida opcional da face do transdutor para líquido: 0–6,1 m (0–20 pés) (com 43,18 cm (17 pol.) zona neutra), temperatura compensada
	Precisão: ±1%; ±0,25 cm (±0,1 pol.)
Medição de profundidade de sobrecarga	Método: transdutor de pressão de resistência piezo com diafragma em aço inoxidável
	A função zero auto mantém erro zero < 0,5 cm (0,2 pol.)
	Faixa: 3,5 m (138 pol.); classificação de sobrepressão: 2,5 × escala completa
Medição da velocidade	Método: radar pulsado - Doppler
	Faixa: 0,23–6,10 m/s (0,75–20 pés/s)
	Intervalo de frequência: modelos UE — 24,175 GHz ± 15 MHz, modelos EUA/Canadá — 24,125 GHz ± 15 MHz
	Potência de saída: modelos UE — 20 mW (13 dBm) nominal ± 10%, modelos EUA/Canadá — 2,5 V/m a 3 metros (intensidade de campo máxima)
	Precisão: ±0,5%; ±0,03 m/s (±0,1 pés/s)

Especificação	Detalhes
Certificações	O transmissor Flo-Dar possui as seguintes certificações sem fio: <ul style="list-style-type: none"> • União Europeia (UE): selo CE de conformidade de produto • Estados Unidos (EUA): FCC ID: VIC-FLODAR24 • Canadá: IC: 6149A-FLODAR24 Brasil: ANATEL: 01552-13-09098 • Brazil: ANATEL: 01552-13-09098
Medição de vazão	
Método	Com base na equação de continuidade
Precisão	±5% da leitura é típico, em que o vazão está em um canal com condições de vazão uniformes e não tem sobrecarga, ±1% de escala completa no máximo
Profundidade/velocidade de condições de sobrecarga	
Profundidade (padrão com sensor Flo-Dar)	Profundidade de sobrecarga fornecida pelo sensor Flo-Dar
Velocidade (com sensor de velocidade de sobrecarga opcional)	Método: Eletromagnético
	Faixa: ±4,8 m/s (±16 pés/s)
	Precisão: ±0,046 m/s (±0,15 pés/s) ou 4% de leitura, o que for maior
	Estabilidade zero: > ±0,015 m/s (±0,05 pés/s) típico

Seção 2 Informações gerais

Em hipótese alguma o fabricante será responsável por danos resultantes de qualquer uso inadequado do produto ou não cumprimento das instruções contidas no manual. O fabricante reserva-se o direito de fazer alterações neste manual e nos produtos aqui descritos a qualquer momento, sem aviso ou obrigação. As edições revisadas podem ser encontradas no site do fabricante.

2.1 Informações de segurança

O fabricante não é responsável por quaisquer danos devido ao uso ou aplicação incorreta deste produto, incluindo, sem limitação, danos diretos, acidentais ou consequenciais, e se isenta desses danos à extensão total permitida pela lei aplicável. O usuário é unicamente responsável por identificar riscos críticos de aplicação e por instalar os mecanismos apropriados para proteger os processos durante um possível mau funcionamento do equipamento.

Leia todo o manual antes de tirar da embalagem, montar ou operar esse equipamento. Preste atenção a todos os avisos de perigo e advertência. Caso contrário, o operador poderá sofrer ferimentos graves ou o equipamento poderá ser danificado.

Certifique-se de que a proteção fornecida por este equipamento não seja prejudicada. Não use ou instale este equipamento de qualquer modo diferente do especificado neste manual.

2.1.1 Uso de informações de risco

▲ PERIGO

Indica uma situação potencial ou iminentemente perigosa que, se não for evitada, resultará em morte ou lesão grave.

▲ ADVERTÊNCIA

Indica uma situação potencialmente perigosa que, se não for evitada, pode resultar em morte ou ferimento grave.

▲ CUIDADO





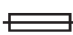

Indica uma situação potencialmente perigosa que pode resultar em ferimento leve a moderado.

AVISO

Indica uma situação que, se não evitada, pode causar danos ao instrumento. Informações que necessitam de uma ênfase especial.


2.1.2 Avisos de precaução

Leia todas as etiquetas e rótulos fixados no instrumento. Caso não sejam observados, podem ocorrer lesões pessoais ou danos ao instrumento. Um símbolo no instrumento tem sua referência no manual com uma medida preventiva.

	Este é o símbolo de alerta de segurança. Acate todas as mensagens de segurança que seguem este símbolo a fim de evitar lesões potenciais. Se o símbolo estiver no instrumento, consulte o manual de instruções para obter informações sobre a operação ou segurança.
	Este símbolo indica que existe um risco de choque elétrico ou de eletrocussão.
	Este símbolo identifica a presença de dispositivos sensíveis a Descargas eletrostáticas (ESD) e indica que se deve tomar cuidado para evitar dano ao equipamento.
	O equipamento elétrico marcado com este símbolo não pode ser descartado em sistemas de descarte público ou doméstico europeus. Devolva equipamentos antigos ou no final da vida útil para o fabricante para descarte, sem custo adicional para o usuário.
	Este símbolo, quando presente no produto, identifica o local de um fusível ou dispositivo limitador de corrente.
	Este símbolo indica que o item marcado exige uma conexão terra de proteção. Se o instrumento não for fornecido com um conector ou cabo aterrado, faça o aterramento de proteção na conexão com o terminal condutor de proteção.

2.1.3 Precauções em espaços confinados

▲ PERIGO

	Perigo de explosão. Treinamento em testes pré-entrada, ventilação, procedimentos de entrada, procedimentos de evacuação/resgate e práticas de trabalho de segurança são necessárias antes de entrar em espaços confinados.
---	--

As informações a seguir são fornecidas para ajudar os usuários a entenderem os perigos e os riscos associados com a entrada em espaços confinados.

Em 15 de abril de 1993, a decisão final da OSHA sobre o CFR 1910.146, Autorização Requerida para Espaços Confinados, se tornou lei. Este padrão afeta diretamente mais de 250.000 locais industriais nos EUA e foi criado para proteger a saúde e a segurança dos trabalhadores em espaços confinados.

Definição de um espaço confinado:

Um espaço confinado é qualquer local ou recinto que apresente (ou tenha potencial imediato para apresentar) uma ou mais das seguintes condições:

- Uma atmosfera com uma concentração de oxigênio menor que 19,5% ou maior que 23,5% e/ou uma concentração de sulfeto de hidrogênio (H₂S) que seja maior que 10 ppm.

- Uma atmosfera que possa ser inflamável ou explosiva devido a gases, vapores, névoas, poeira ou fibras.
- Materiais tóxicos que, mediante contato ou inalação, podem causar lesões, danos à saúde ou morte.

Os espaços confinados não são feitos para ocupação humana. Os espaços confinados têm uma entrada restrita e contêm riscos conhecidos ou potenciais. Exemplos de espaços confinados incluem câmaras subterrâneas, chaminés, tanques, subterrâneos de troca e outros locais semelhantes.

Os procedimentos de segurança padrão devem sempre ser obedecidos antes da entrada nos espaços confinados e/ou locais onde possam estar presentes gases perigosos, vapores, névoas, poeiras ou fibras. Antes de entrar em um local confinado, encontre e leia todos os procedimentos relacionados à entrada em um espaço confinado.

2.1.4 Regulamentos EU/FCC/IC/ANATEL

O uso deste dispositivo está sujeito às seguintes condições

- Não há nenhum item cuja manutenção deve ser feita pelo usuário dentro deste dispositivo.
- O usuário deve instalar esse dispositivo de acordo com as instruções de instalação fornecidas e não deve modificar o dispositivo em hipótese alguma. Qualquer alteração ou modificação no dispositivo pode anular a autoridade do usuário para operar este equipamento.
- Qualquer serviço que inclua o transmissor deve ser executado apenas pela Hach Company.
- Este dispositivo é considerado um dispositivo sem fio "móvel" de acordo com a FCC. Para segurança de exposição a RF, o usuário deve manter um mínimo de 20 cm (8 pol.) de distância da face do transmissor do radar quando ele estiver em operação.

2.2 Certificação

▲ CUIDADO

Esse equipamento não se destina para uso em ambientes residenciais e pode não fornecer a proteção adequada para a recepção de rádio nesses ambientes.

Canadian Radio Interference-Causing Equipment Regulation (Regulamentação para equipamentos de rádio causadores de interferência do Canadá), ICES-003, Classe A:

Os registros de testes de comprovação encontram-se com o fabricante.

Este aparelho digital Classe A atende a todos os requisitos de regulamentações canadenses sobre equipamentos que causam interferências.

Cet appareil numérique de classe A répond à toutes les exigences de la réglementation canadienne sur les équipements provoquant des interférences.

FCC parte 15, limites Classe "A"

Os registros de testes de comprovação encontram-se com o fabricante. O dispositivo está em conformidade com a Parte 15 das Regras da FCC. A operação está sujeita às seguintes condições:

1. O equipamento não deve causar interferência prejudicial.
2. O equipamento deve aceitar todas as interferências recebidas, inclusive interferências que podem causar funcionamento indesejado.

Alterações ou modificações a este equipamento não aprovadas expressamente pela parte responsável pela conformidade podem anular a autoridade do usuário de operar o equipamento. Este equipamento foi testado e está em conformidade com os limites de dispositivo digital Classe A, de acordo com a Parte 15 das Regras da FCC. Esses limites foram estabelecidos para proporcionar uma razoável proteção contra interferências nocivas quando o equipamento for operado em ambientes comerciais. Este equipamento gera, utiliza e pode irradiar energia de rádio-frequência e, se não instalado e usado de acordo com o manual de instruções, pode causar interferências prejudiciais às comunicações de rádio. É provável que o funcionamento deste equipamento em área residencial possa causar interferência indesejada, caso em que o usuário será solicitado a corrigir a interferência por conta própria. As seguintes técnicas podem ser usadas para reduzir problemas de interferência:

1. Desconecte o equipamento de sua fonte de alimentação para verificar se ele é ou não a origem da interferência.
2. Se o equipamento está conectado à mesma tomada do dispositivo que está sofrendo interferência, conecte o equipamento a uma tomada diferente.
3. Afaste o equipamento do dispositivo que estiver recebendo a interferência.
4. Reposicione a antena de recebimento do dispositivo que está sofrendo interferência.
5. Tente algumas combinações das opções acima.

Sensor Flo-Dar—Lista de números de peça:

U-Sonic padrão 890004901, 890004902; U-Sonic SI (Segurança intrínseca) padrão 890004801, 890004802, 890004803; U-Sonic 890005201, 890005202, 890005206; U-Sonic SI (Segurança intrínseca) de longo alcance 890004804, 890004805, 890004806; U-Sonic 890005204, 890005205, 890005207; U-Sonic SI (Segurança intrínseca) remoto de longo alcance 890004807, 890004808, 890004809

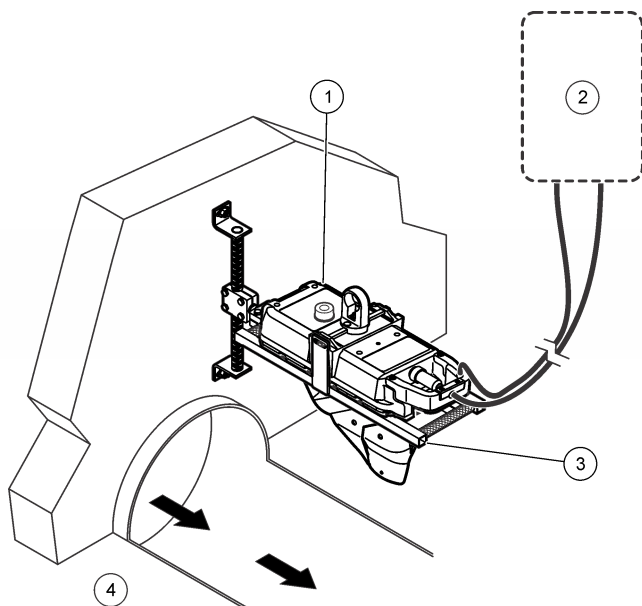
Os números de peça acima são somente para serviço e não podem ser adquiridos - consulte somente para certificações sem fio.

2.3 Visão geral do produto

O sensor Flo-Dar mede a velocidade do vazão e a profundidade do líquido em canais abertos usando a tecnologia de radar e ultrassônica. A unidade foi feita para resistir à submersão durante as condições de sobrecarga. O sensor de velocidade de sobrecarga opcional fornece medições de velocidade durante as condições de sobrecarga.

Figura 1 mostra a configuração de um sistema Flo-Dar em um local não perigoso.

Figura 1 Visão geral do sistema



1 O sensor Flo-Dar com sensor de velocidade de sobrecarga opcional	3 Estrutura de montagem
2 Registrador de vazão ou controlador	4 Ambiente não perigoso

2.3.1 Teoria de operação

O sensor Flo-Dar está instalado acima de um canal aberto de água e mede a velocidade da superfície e a profundidade de cima da superfície da água. As duas medições são usadas para calcular a taxa de fluxo.

Durante as condições de sobrecarga (submersão), um transdutor de pressão mede a profundidade. O sensor de velocidade de sobrecarga (SVS) opcional pode ser usado para medir a velocidade durante as condições de sobrecarga.

2.3.1.1 Medição de velocidade da superfície

A velocidade de superfície da água é medida com tecnologia de radar. Um feixe de radar é transmitido do sensor para a superfície da água no centro do canal. Uma parte do sinal é refletida de volta em uma frequência um pouco diferente. A diferença na frequência, conhecida como frequência de Doppler, é diretamente proporcional à velocidade do fluxo. Algoritmos proprietários são usados para calcular a velocidade média do fluxo.

Observação: O sensor de velocidade de radar não opera sob condições de sobrecarga.

2.3.1.2 Medições de velocidade durante a sobrecarga

O sensor de velocidade de sobrecarga (SVS) opcional é ativado quando o nível de fluxo aumenta até 17,78 cm (7 pol.) da estrutura de montagem do sensor e continua ativo até o fluxo diminuir para 17,78 cm (7 pol.) abaixo da estrutura de montagem do sensor. A estrutura de montagem está instalada 12,7 – 15,24 cm (5 – 6 pol.) acima da coroa da bomba. Esse local coloca os eletrodos de velocidade-deteção no local correto do fluxo abaixo da elevação da coroa da bomba.

O SVS mede a velocidade com um sensor eletromagnético que gera um campo magnético. Quando a água passa através do campo magnético, surge uma tensão elétrica diretamente proporcional à velocidade da água que passa pelo sensor.

2.3.1.3 Medição de profundidade

A profundidade da água é medida com um sensor de eco de pulso ultrassônico. Um pulso eletrônico é enviado para a superfície da água e uma parte do sinal é refletida de volta para o sensor. O tempo de deslocamento para a superfície e de retorno é usado para calcular a distância da superfície da água para o sensor. O diâmetro da bomba é usado para converter a distância em uma profundidade de água.

O sensor de profundidade na unidade Flo-Dar pode medir distâncias de até 1,5 m (5 pés). Para canais maiores, um sensor de faixa estendida está disponível para medir até 6,1 m (20 pés).

Durante as condições de sobrecarga, um transdutor de pressão na unidade Flo-Dar é usado para medir a profundidade da água.

2.3.1.4 Cálculos de fluxo

As medições de velocidade e profundidade são usadas com o diâmetro da bomba para identificar a taxa de fluxo. A taxa de fluxo é calculada a partir da equação de continuidade (1):

$$(1) \text{ Taxa de fluxo} = \text{Velocidade média} \times \text{Área}$$

onde

Taxa de fluxo = volume de líquido que passa pelo sensor por unidade de tempo (por exemplo, 200 galões por minuto)

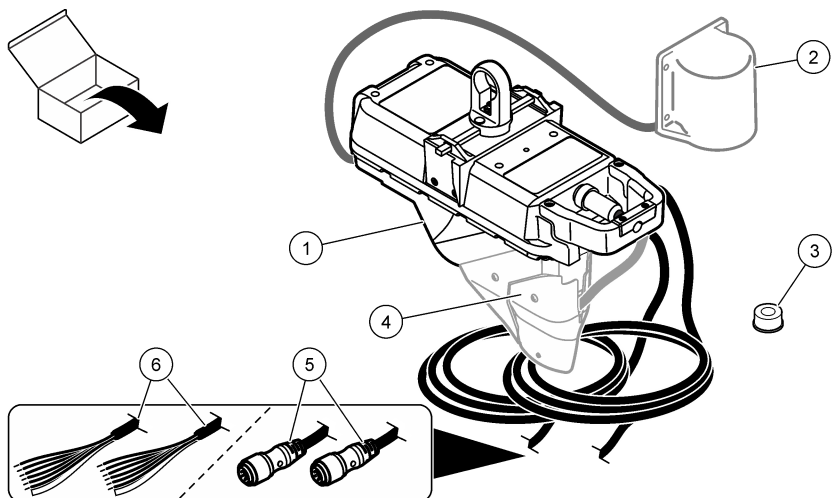
Velocidade média = velocidade média do líquido calculada com as medições e os algoritmos de velocidade da superfície

Área = área de corte transversal do líquido no canal calculada com as dimensões do canal e a medição de profundidade

2.4 Componentes do produto

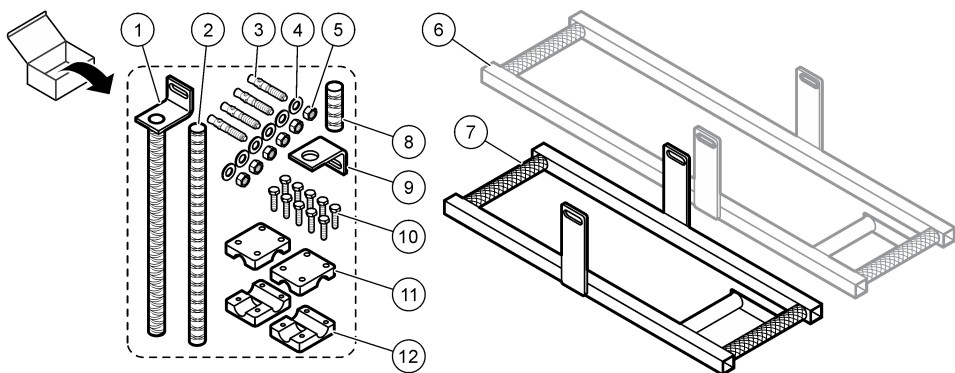
Certifique-se de que todos os componentes foram recebidos. Consulte a [Figura 2](#) e a [Figura 3](#). Se houver itens ausentes ou danificados, entre em contato imediatamente com o fabricante ou com um representante de vendas.

Figura 2 Componentes do instrumento



1 Sensor Flo-Dar	4 Sensor de velocidade de sobrecarga (SVS) (opcional)
2 Sensor de faixa estendida (opcional)	5 Conector do Flo-Dar e conector do SVS
3 Nível bolha	6 Flo-Dar com fio desencapado e SVS com fio desencapado ¹

Figura 3 Hardware montado na parede



1 Suporte de montagem na parede	7 Estrutura padrão
2 Espaçador, 12 polegadas	8 Espaçador, 2¼ pol.
3 Ancoragem, 3/8 x 2¼ pol. (4x)	9 Suporte de parede ajustável
4 Arruela de ancoragem (6x)	10 Parafusos da presilha, ¼-20 x 1 pol. (10x)
5 Porca de ancoragem, 3/8-16 (6x)	11 Metade da presilha, sem rosca (2x)
6 Estrutura para o sensor de faixa estendida (opcional)	12 Metade da presilha, com rosca (2x)

¹ O fio desencapado é uma alternativa ao conector.

Seção 3 Instalação

⚠ PERIGO



Perigo de explosão. Apenas pessoas treinadas devem instalar ou operar o equipamento.

3.1 Instalação mecânica

3.1.1 Diretrizes de local de site

AVISO

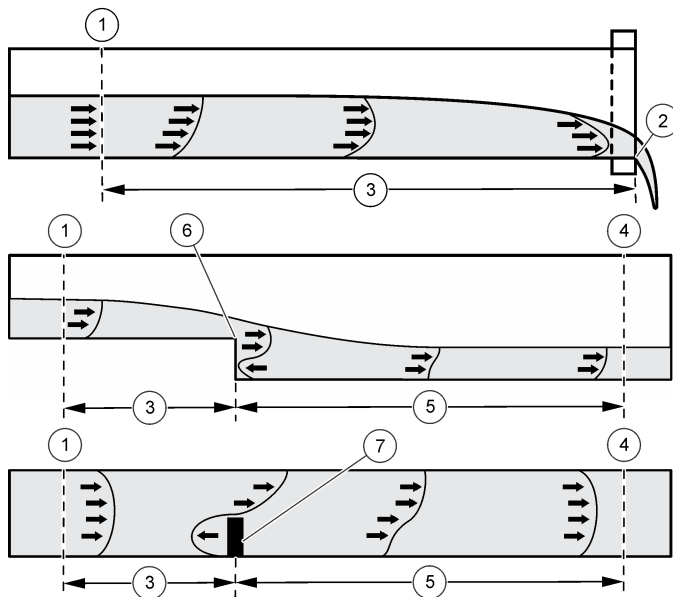
Para evitar danos ao invólucro, instale o equipamento em um local sem a incidência de intemperes, raios solares diretos, radiação Ultravioleta (UV) e fontes de calor. Instale uma proteção contra intemperes e raios solares acima do instrumento quando o mesmo for instalado em locais externos.

Para se obter a melhor precisão, instale o sensor onde o fluxo não é turbulento. O local ideal é em uma bomba ou canal reto longo. Embocaduras, quedas verticais, defletores, curvas ou junções fazem o perfil de velocidade ficar distorcido.

Onde houver embocaduras, quedas verticais, defletores, curvas ou junções, instale o sensor ascendente ou descendente, como mostrado em [Figura 4–Figura 6](#). Para locais ascendentes, instale o sensor em uma distância de pelo menos cinco vezes o diâmetro da bomba ou o nível de fluido máximo. Para locais descendentes, instale o sensor em uma distância de pelo menos dez vezes o diâmetro da bomba ou o nível de fluido máximo.

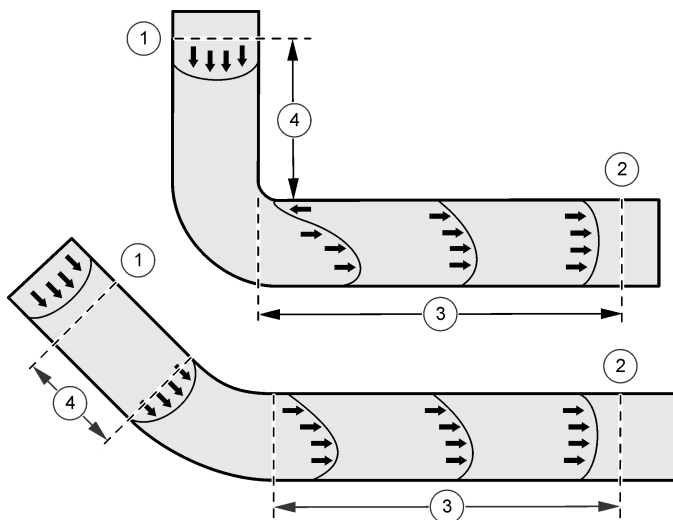
Se o local contiver uma junção e o fluxo em uma bomba for muito alto, instale o sensor na parede perto da bomba de fluxo inferior.

Figura 4 Local do sensor perto de uma embocadura, queda vertical ou defletor



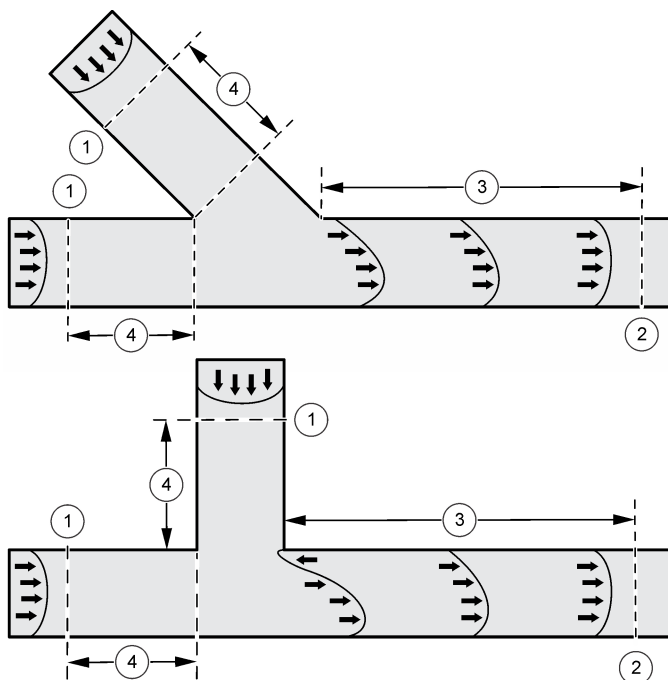
1 Local do sensor ascendente aceitável	5 Distância descendente: $10 \times$ o diâmetro da bomba
2 Embocadura	6 Queda vertical
3 Distância ascendente: $5 \times$ o nível máximo	7 Defletor
4 Local do sensor descendente aceitável	

Figura 5 Local do sensor perto de uma curva ou cotovelo



1 Local do sensor ascendente aceitável	3 Distância descendente: $10 \times$ o diâmetro da bomba
2 Local do sensor descendente aceitável	4 Distância ascendente: $5 \times$ o diâmetro da bomba

Figura 6 Local do sensor perto de uma junção



1 Local do sensor ascendente aceitável	3 Distância descendente: 10 × o diâmetro da bomba
2 Local do sensor descendente aceitável	4 Distância ascendente: 5 × o diâmetro da bomba

3.1.2 Instalar o sensor

⚠ ADVERTÊNCIA



Perigo de explosão. Em locais perigosos, a fricção entre as superfícies pode gerar faíscas que podem causar explosões. Confira se não existe a possibilidade de fricção entre o instrumento e qualquer superfície que o cerque.

⚠ CUIDADO



Risco de perda de audição potencial. Proteção auditiva necessária. O transdutor de nível emite energia sonora ultrassônica quando ligado. A proteção auditiva deve ser usada ao trabalhar dentro de um metro de distância deste dispositivo. Não aponte a saída do transdutor na direção dos ouvidos durante a instalação, a calibração e a manutenção.

Pressão ultrassônica:

- Dimensões do feixe útil: alcance longo
- Pressão ultrassônica: > 110 dB a 1 m (3,3 pés) no eixo
- Pressão sonora dentro do feixe: 111,9 dB no máximo

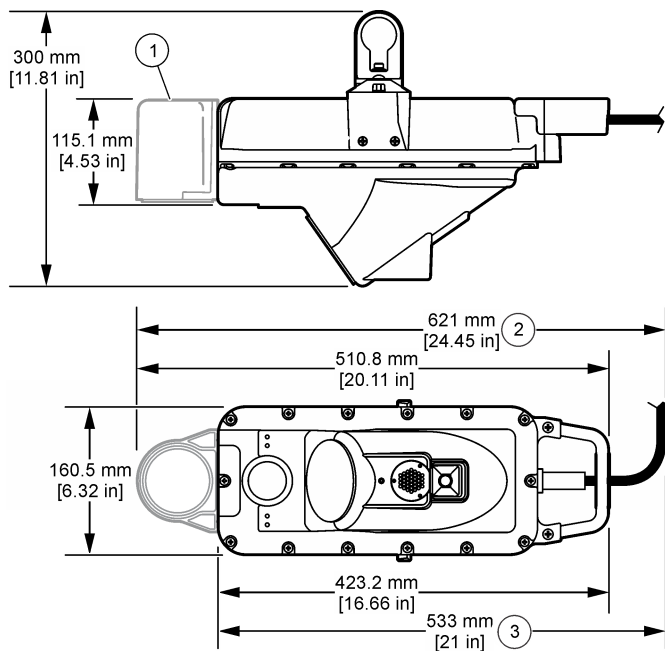
Monte o sensor Flo-Dar acima do canal aberto na parede do orifício. Para locais perigosos, é preciso instalar uma barreira fora da área de perigo.

Para instalação temporária, uma barra Jack opcional está disponível. Instruções são fornecidas com a barra Jack.

As dimensões do sensor são mostradas em [Figura 7](#) e [Figura 8](#).

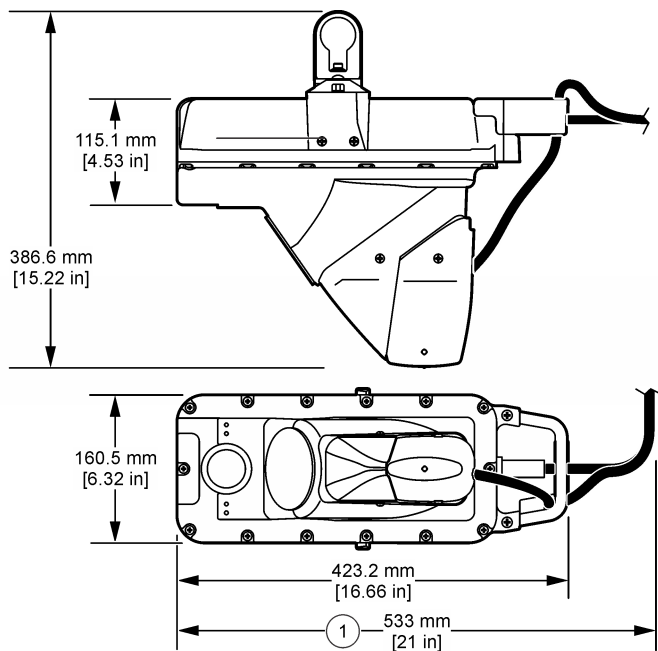
As dimensões do quadro padrão para instalação em parede são mostradas em [Figura 9](#).

Figura 7 Dimensões do sensor



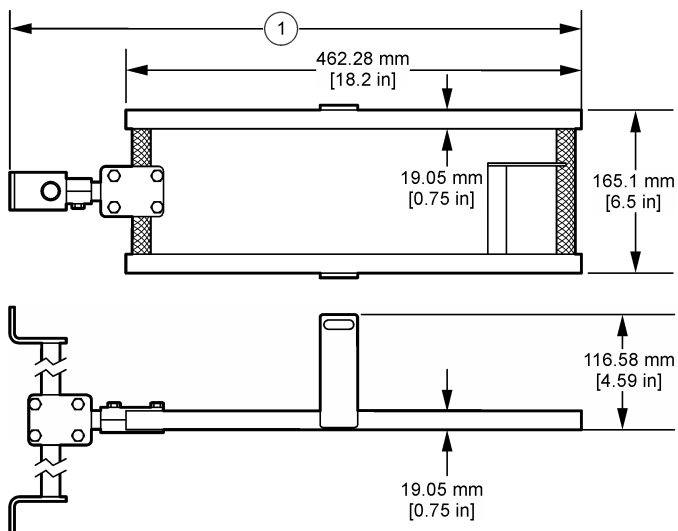
1 Sensor de faixa estendida opcional	3 Folga mínima do cabo
2 Folga mínima do cabo com sensor de faixa estendida	

Figura 8 Sensor com dimensões de SVS



1 Folga mínima do cabo

Figura 9 Dimensões do quadro padrão



1 579,12 mm (22,8 pol.) com 2¼ pol. espaçador; 828,04 mm (32,6 pol.) com 12 pol. espaçador

3.1.2.1 Monte as presilhas na estrutura e no suporte de parede

Instale as presilhas na estrutura e no suporte de montagem na parede antes da instalação na parede.

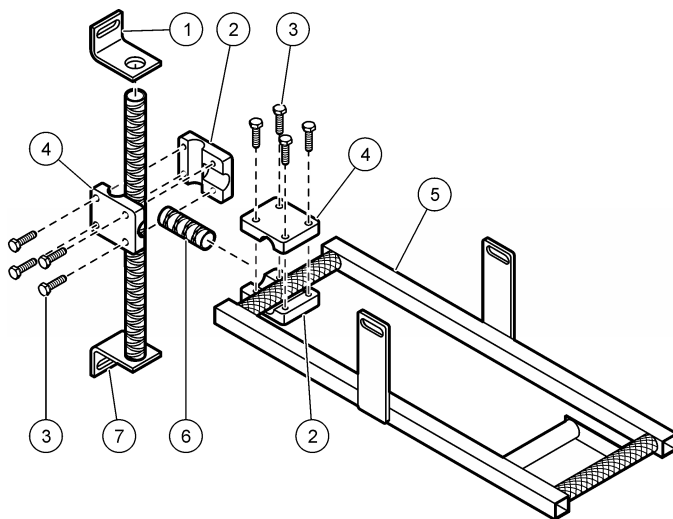
Itens para coletar: hardware de montagem na parede (Figura 3 na página 9)

- Estrutura
 - Suporte de montagem na parede
 - Presilhas
 - Hardware: suporte de parede, espaçador, porcas e parafusos
1. Coloque duas metades da presilha (uma com roscas e uma sem roscas) ao redor do suporte de montagem na parede. Consulte Figura 10.
 2. Conecte as metades da presilha juntas com quatro parafusos. Aperte os parafusos de modo suficiente para temporariamente manter a presilha na posição.
 3. Coloque as outras duas metades da presilha ao redor da extremidade frontal da estrutura. Consulte Figura 10.

Observação: Em geral, a parte da frente da estrutura apontará para a parede. Consulte a Figura 10 e a Figura 14 na página 21. Se as condições de fluxo exigirem que o sensor seja apontado fora da parede, use o espaçador de 12 polegadas e coloque as duas metades da presilha ao redor da extremidade traseira da estrutura.

4. Conecte as metades da presilha juntas com quatro parafusos. Aperte os parafusos de modo suficiente para temporariamente manter a presilha na posição.

Figura 10 Monte as presilhas no suporte de parede e na estrutura



1 Suporte de parede ajustável	5 Estrutura
2 Metade da presilha, com rosca	6 Espaçador
3 Parafuso da presilha, 1/4-20 x 1 pol.	7 Suporte de montagem na parede
4 Metade da presilha, sem rosca	

3.1.2.2 Instalar a estrutura na parede

▲ PERIGO



Risco de explosão. Leia as informações de segurança em [Precauções em espaços confinados](#) na página 5 antes de entrar em um espaço confinado.

Verifique as diretrizes apresentadas para encontrar o melhor local para o sensor.

- Examine as características dos fluxos ascendente e descendente. Use um espelho, se necessário. Instale o sensor acima da água onde o fluxo é estável. Não instale o sensor onde houver ondas permanentes, pools ou objetos ou materiais que possam interromper o perfil do fluxo.
- Se as características do fluxo ascendente forem aceitáveis, instale o sensor na parede ascendente do orifício com o sensor apontando para cima. Esse local garantirá que o fluxo medido seja o mesmo da bomba e que o cabo do sensor aponte para fora da parede.
- Instale o sensor fora das laterais da bomba e bem no centro do fluxo onde o fluido está na profundidade máxima.
- Instale o sensor em um local acessível para manutenção.

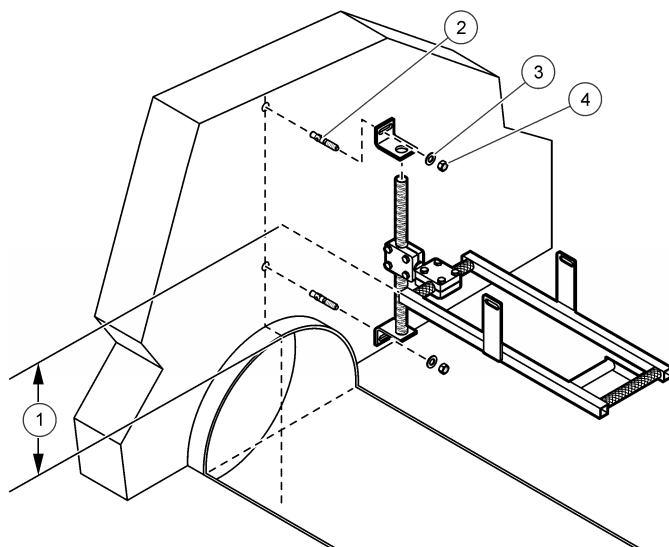
Itens para coletar:

- Estrutura montada e conjunto do suporte de montagem em parede
- Ancoragens com porcas e arruelas
- Ferramentas: espelho, régua ou medição por fita, marcador

Execute as etapas para instalar a estrutura na parede do orifício acima do fluxo. Certifique-se de obedecer todos os códigos e/ou todas as diretivas relevantes para a localidade. Consulte [Diretrizes de local de site](#) na página 10.

1. Faça uma marca na parede que identifique o local do topo da estrutura do sensor. Consulte [Figura 11](#). Os suportes de parede serão instalados acima e abaixo dessa marca.
 - Sensor sem SVS — certifique-se de que, quando o sensor estiver na estrutura, o feixe do radar não seja bloqueado pela parede ou pelo canal. Consulte [Figura 13](#) na página 20.
 - Sensor com SVS — o topo da estrutura do sensor deve ser instalado em uma distância exata acima do topo do canal. Para diâmetros de bomba superiores a 635 mm (25 pol.), meça 127 mm (5 pol.) da coroa interna da bomba até o topo da estrutura. Para diâmetros de bomba inferiores a 635 mm (25 pol.), meça 152,4 mm (6 pol.) da coroa interna da bomba até o topo da estrutura.
2. Coloque os suportes de montagem na parede acima e abaixo dessa marca.
3. Fixe os suportes na parede usando as ancoragens fornecidas. Instale as ancoragens em furos com diâmetro de 3/8 pol. em uma profundidade de 38,1 mm (1,5 pol.).
4. Conecte a estrutura ao suporte de parede com um espaçador. Consulte [Figura 11](#). Poderá ser necessário usar o espaçador de 12 pol. para posicionar o sensor mais distante da parede quando houver uma borda da bomba grande.

Figura 11 Instalação na parede



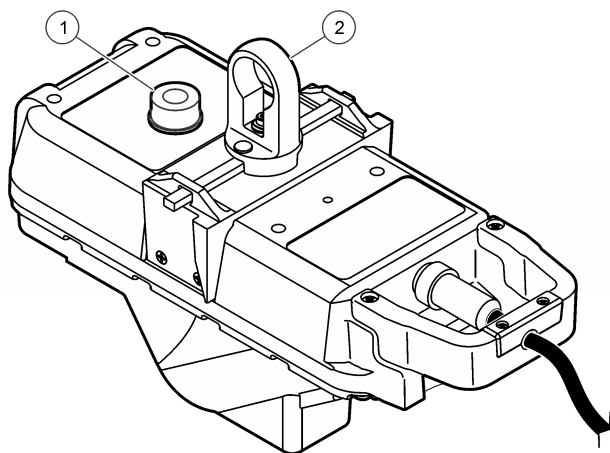
1 Distância da coroa interna da bomba com o topo da estrutura	3 Arruela
2 Ancoragem	4 Porca

3.1.2.3 Instalar o sensor na estrutura

O sensor se encaixa na estrutura em apenas uma direção e é mantido na posição quando o suporte no sensor é virado. Consulte [Figura 12](#). O sensor pode ser removido da estrutura e instalado sem entrada no orifício quando o poste de recuperação opcional é usado.

1. Certifique-se de que o cabo esteja bem conectado ao sensor.
2. Vire o suporte para retrain as barras de travamento no sensor.
3. Coloque o sensor na estrutura. Certifique-se de que o cabo aponte para o centro do orifício.
4. Vire o suporte para prender o sensor na estrutura. Consulte [Figura 12](#).

Figura 12 Alinhamento horizontal



1 Nível da bolha

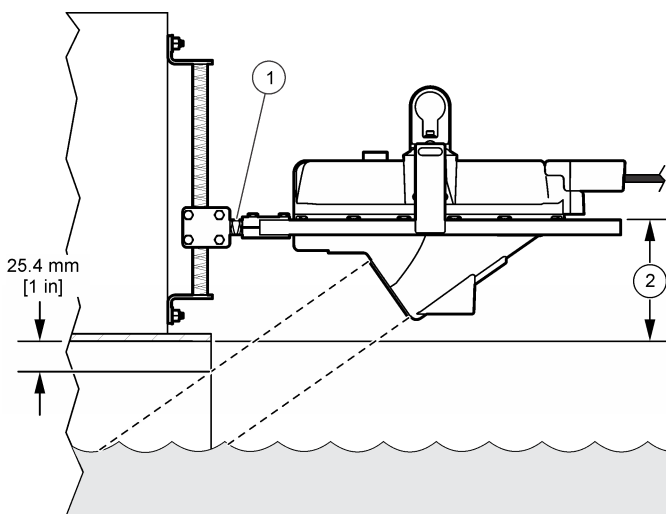
2 Suporte

3.1.2.4 Alinhe o sensor verticalmente – Flo-Dar sem SVS

O sensor deve ser alinhado verticalmente para garantir que esteja acima do fluxo e que o feixe do radar não seja bloqueado pela parede ou bomba. Consulte [Figura 13](#).

1. Faça uma estimativa de onde uma linha se estende do topo da lente do radar perpendicular até onde a lente apontará. Consulte [Figura 13](#).
2. Afrouxe a presilha no suporte de montagem na parede e coloque a estrutura de forma que o feixe do radar aponte abaixo da coroa da bomba em pelo menos 25,4 mm (1 pol.). Consulte [Figura 13](#). Pode ser necessário instalar o espaçador de 12 polegadas para estender a estrutura além da parede.
3. Aperte a presilha e meça a posição da estrutura. Certifique-se de que o feixe do radar não seja bloqueado pela parede ou pela bomba. Se o feixe sofrer bloqueio, mova a estrutura um pouco mais afastado da parede com o espaçador de 12 polegadas ou abaixe a estrutura.

Figura 13 Alinhamento vertical do sensor



1 Espaçador

2 Distância da coroa interna da bomba com o topo da estrutura

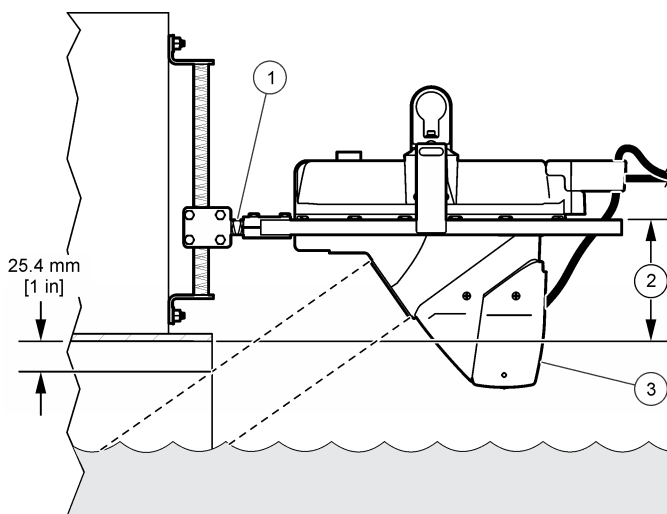
3.1.2.5 Alinhe o sensor verticalmente – Flo-Dar com SVS

O sensor deve ser alinhado verticalmente para garantir que esteja acima do fluxo sob condições normais de fluxo total e que o SVS seja ativado sob condições de sobrecarga.

Item para coletar: medição por régua ou fita

1. Meça diretamente acima da coroa da bomba até o topo da estrutura. Consulte [Figura 11](#) na página 18.
2. Se a borda da bomba for maior que 140 mm (5,5 pol.), instale o espaçador de 12 polegadas entre o suporte de montagem na parede e a estrutura. Consulte [Figura 14](#).
3. Afrouxe a presilha no suporte de montagem na parede e coloque a parte superior da estrutura acima da coroa do tubo na distância especificada:
 - 152,4 mm (6 pol.) para um diâmetro de bomba inferior a 610 mm (24 pol.)
 - 127 mm (5 pol) para um diâmetro de bomba maior que ou igual a 610 mm (24 pol.)
4. Aperte a presilha e meça a posição da estrutura novamente para garantir que ela esteja na posição correta.

Figura 14 Alinhamento vertical do sensor com SVS



1 Espaçador	3 Sensor SVS (opcional)
2 Distância da coroa interna da bomba com o topo da estrutura	

3.1.2.6 Alinhar o sensor horizontalmente

O sensor deve ser alinhado horizontalmente para garantir que esteja sobre o centro do fluxo. Se a bomba não estiver nivelada e tiver uma inclinação de dois graus ou mais, alinhe o sensor para que esteja paralelo com a superfície da água.

Item para coletar: nível de bolha

1. Remova a proteção de papel do nível de bolha e acople o nível ao sensor. Consulte [Figura 12](#) na página 19.
2. Solte as presilhas e toque na estrutura para posicioná-la no lugar.
3. Aperte ambas as presilhas e meça a posição da estrutura para garantir que ela esteja na posição correta.

3.1.2.7 Fazer uma verificação de alinhamento final

O alinhamento vertical e horizontal correto do sensor é necessário para medições precisas.

1. Meça o alinhamento vertical e faça ajustes se necessário. Consulte [Alinhe o sensor verticalmente – Flo-Dar sem SVS](#) na página 19 ou [Alinhe o sensor verticalmente – Flo-Dar com SVS](#) na página 20.
2. Meça o alinhamento horizontal e faça ajustes se necessário. Consulte [Alinhar o sensor horizontalmente](#) na página 21.
3. Repita as etapas 1 e 2 até mais nenhum ajuste ser necessário.

3.1.2.8 Instalação do sensor de faixa estendida opcional

O sensor de faixa estendida ([Figura 15](#)) pode ser usado quando a profundidade da bomba ou do canal for superior às especificações de nível padrão. Consulte [Especificações](#) na página 3.

Use a estrutura estendida ([Figura 16](#)) em vez da estrutura padrão ou monte o sensor de faixa estendida na parede.

O sensor de faixa estendida deve ser instalado a pelo menos 457,2 mm (18 pol.) acima da coroa da bomba para medições corretas. O sensor de faixa estendida tem uma zona neutra de 431,8 mm (17 pol.), na qual o sensor não está ativo.

Figura 15 Dimensões do sensor de faixa estendida

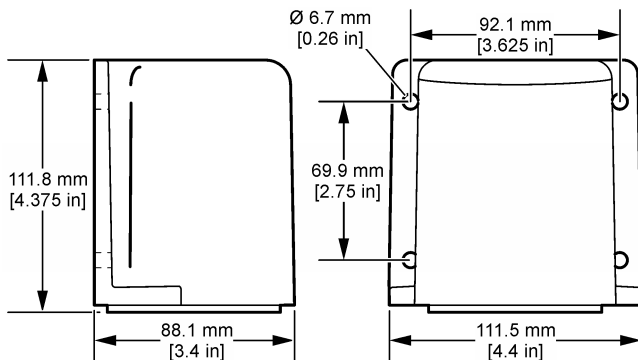
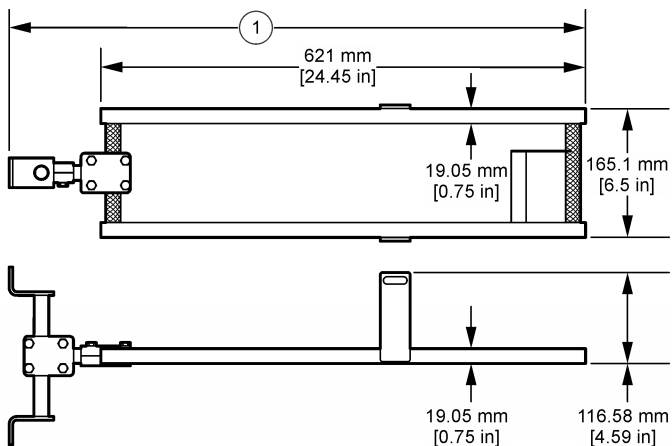
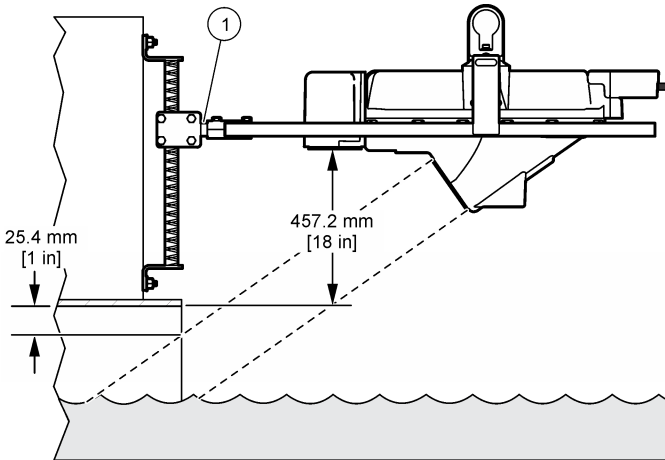


Figura 16 Dimensões da estrutura estendida



1 739,14 mm (29,1 pol.) com 2¼ pol. espaçador; 985,52 mm (38,8 pol.) com 12 pol. espaçador

Figura 17 Alinhamento vertical com o sensor de faixa estendida



1 Espaçador

3.1.3 Medir o deslocamento da bomba

O deslocamento do sensor é a distância do topo da estrutura até a parte inferior da bomba ou do canal. A distância será inserida no software e será necessária para cálculos de vazão precisos.

Se o sensor de faixa estendida opcional for instalado na parede sem a estrutura estendida, o offset do sensor será a distância entre a base do sensor de faixa estendida e a parte inferior da tubulação ou do canal.

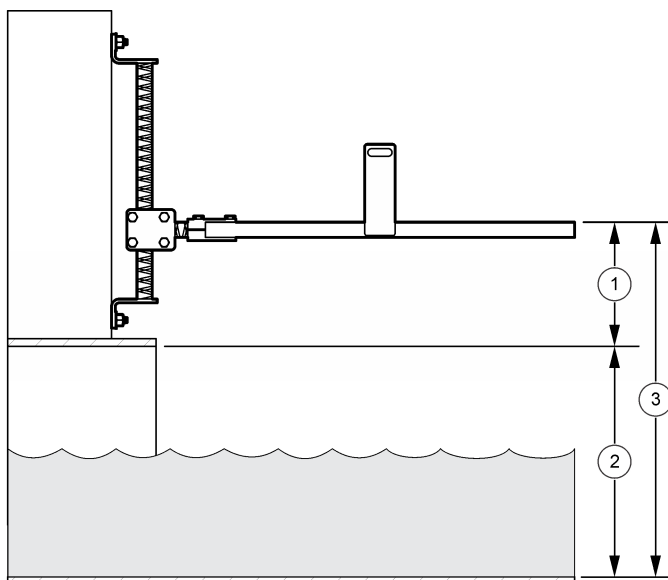
Itens para coletar:

- Vareta
- Medida da fita

1. Coloque a vareta na parte inferior da bomba ou do canal e alinhe-a verticalmente com a estrutura. Consulte [Figura 18](#).
2. Faça uma marca na vareta para identificar o local do topo da estrutura do sensor.
3. Meça a distância da parte inferior da vareta até a marca. Esse é o deslocamento do sensor.

Observação: Se não for prático medir até a parte inferior da bomba, meça a distância da coroa da bomba até a parte superior da estrutura. Consulte [Figura 18](#). Adicione essa distância ao diâmetro da bomba para obter o deslocamento do sensor. $\text{Deslocamento do sensor} = \text{diâmetro da bomba} + \text{distância da coroa da bomba até a parte superior da estrutura}$

Figura 18 Deslocamento do sensor



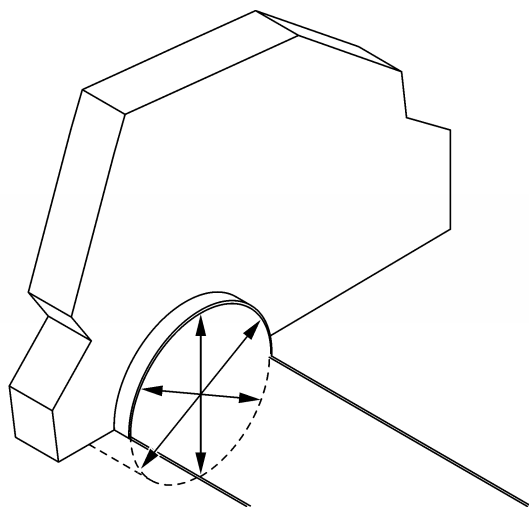
1 Distância da coroa interna da bomba com o topo da estrutura	3 Deslocamento do sensor
2 Diâmetro do tubo	

3.1.4 Medir o diâmetro da bomba

O diâmetro correto da bomba ou do canal é necessário para cálculos de fluxo precisos.

1. Meça o diâmetro interno da bomba (ID) em três locais. Consulte [Figura 19](#). Certifique-se de que as medições sejam precisas.
2. Calcule a média das três medições. Grave esse número para uso durante a configuração do software para o local.

Figura 19 Medição do diâmetro da bomba




3.2 Instalação elétrica

3.2.1 Informações de segurança da fiação

⚠ PERIGO	
	Risco de choque elétrico. Desligue sempre a energia do instrumento antes de fazer conexões elétricas.

3.2.2 Considerações da descarga eletrostática (ESD)

AVISO	
	Dano potencial do instrumento. Componentes eletrônicos internos delicados podem ser danificados devido à eletricidade estática, podendo resultar em degradação do desempenho ou em uma eventual falha.

Consulte as etapas deste procedimento para evitar que a ESD danifique o instrumento:

- Encoste em uma superfície metálica aterrada, como o chassi de um instrumento, um conduto ou tubo metálico, para descarregar a eletricidade estática do corpo.
- Evite movimentação excessiva. Transporte componentes sensíveis a estática em recipientes ou embalagens antiestáticas.
- Use uma pulseira conectada a um cabo aterrado.
- Trabalhe em uma área protegida de estática com revestimento antiestático no piso e na bancada.

3.2.3 Conectar o registrador de vazão

Conectar o sensor Flo-Dar ao registrador de vazão.

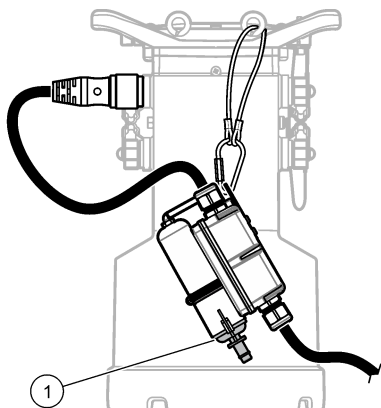
- **Registrador de vazão FL900**—Conecte o cabo do sensor Flo-Dar ao conector do sensor no registrador de vazão. Se o sensor de velocidade de sobrecarga opcional (SVS) estiver instalado, conecte o cabo do SVS a um conector do sensor no registrador de vazão.
- **Registrador de vazão FL1500**—Conecte o cabo do sensor Flo-Dar ao terminal correto no registrador de vazão. Se o sensor de velocidade de sobrecarga opcional (SVS) estiver instalado, conecte o cabo do SVS ao terminal correto no controlador. Consulte a documentação do registrador de vazão FL1500 para ver os locais dos terminais corretos.

3.2.4 Instalação do cubo do dessecante (FL900)

Instale o cubo do dessecante opcional no registrador de fluxo FL900 para fornecer um alívio de tensão ao cabo do sensor e ao conector. Consulte [Figura 20](#).

Para obter o melhor desempenho, certifique-se de instalar o recipiente do dessecante na vertical, com o tampão apontado para baixo. Consulte [Figura 20](#).

Figura 20 Instalação do cubo do dessecante



1 Tampão

Seção 4 Operação

Para sensores conectados em um registrador de vazão FL900, conecte um computador com o software FSDATA Desktop no registrador de vazão para configurar, calibrar e coletar dados dos sensores. Consulte a documentação do FSDATA Desktop para configurar, calibrar e coletar dados do sensor.

Para sensores conectados a um registrador de vazão FL1500, consulte sua documentação para configurar, calibrar e coletar dados dos sensores. Como alternativa, conecte um computador com o software FSDATA Desktop no registrador de vazão para configurar, calibrar e coletar dados dos sensores. Consulte a documentação do FSDATA Desktop para configurar, calibrar e coletar dados do sensor.

4.1 Instale o software

Certifique-se de que a versão mais recente do software FSDATA Desktop esteja instalada no computador. Baixe o do software de <http://www.hachflow.com>. Clique em Support (Suporte) e, então, selecione Software Downloads>Hach FL Series Flow Logger (Downloads de Software>Registrador de Fluxo Série Hach FL).

Seção 5 Manutenção

▲ PERIGO



Vários perigos. Somente pessoal qualificado deve realizar as tarefas descritas nesta seção do manual.

⚠ PERIGO



Risco de explosão. Ao usar o poste de recuperação, certifique-se de conectar a alça de aterramento na saliência de aterramento na barreira. O sensor deve também ser conectado à barreira durante as atividades de manutenção. Isso serve para impedir a ignição de gases explosivos devido à descarga de eletricidade estática.

⚠ CUIDADO



Perigo de exposição à radiofrequência de radar. Evite expor a cabeça e outras áreas com órgãos vitais dentro do feixe de micro-ondas (dentro de 1 metro (3,3 pés) da abertura de micro-ondas). Embora o nível de potência de micro-ondas do Flo-Dar seja muito pequeno (aproximadamente 15 mW) e esteja bem abaixo dos limites de exposição declarados pelo governo para ambientes não controlados, os usuários deste produto devem obedecer os protocolos de segurança apropriados para o manuseio de dispositivos com transmissores de frequência de radar.

AVISO

Manuseie o sensor com cuidado para impedir danos aos transmissor de micro-ondas. Transmissores danificados podem resultar em níveis de potência de sinal mais altos, que podem interferir nos links de micro-ondas terrestres essenciais.

A segurança do transmissor poderá ser afetada caso alguma das seguintes condições tenha ocorrido:

- Danos visíveis
- Armazenamento acima de 70 °C por períodos prolongados
- Exposição a pressões de transporte severas
- Instalação anterior
- Falha em operar corretamente

Caso alguma dessas condições tenha ocorrido, devolva o dispositivo ao fabricante para nova certificação.

5.1 Procurar corrosões e danos

Procure corrosões e danos uma vez por ano.

Observação: As únicas peças do sistema Flo-Dar que podem ser substituídas pelo usuário são o conjunto do suporte e o cabo. Se o sensor ficar com defeito, ele deverá ser substituído como uma unidade completa.

1. Procure corrosões ou danos que possam permitir a entrada de gases do ambiente no interior do sensor.
2. Certifique-se de que nenhum inchaço, bolha, formação de sulcos ou perda de material tenha ocorrido nas porções superior e inferior do gabinete de plástico principal, do módulo de profundidade ou da cúpula.
3. Se o sensor de faixa estendida for usado, examine o gabinete e os quatro parafusos ¼-20 de aço inoxidável.
4. Se o sensor de velocidade de sobrecarga (SVS) for usado:
 - a. Certifique-se de que a unidade não esteja corroída e que as etiquetas possam ser lidas.
 - b. Examine os conectores quanto a danos ou corrosão. Aperte todos os conectores no sistema.
5. Examine os conectores quanto a danos ou corrosão. Aperte todos os conectores no sistema.
6. Se houver corrosão nos conectores, limpe e seque os conectores para garantir que não haja umidade nos pinos do conector. Se a corrosão for severa, substitua os cabos. Consulte [Substituir um cabo](#) na página 28.

5.2 Como limpar o instrumento

▲ PERIGO



Risco de explosão. Nunca tente limpar o sensor Flo-Dar ou SVS em um local perigoso. Não use materiais abrasivos ou mangueiras de alta pressão ou lavadores para limpar os sensores. Não interrompa a porta de pressão na parte inferior do sensor.

A limpeza regular não é necessária porque o sensor não entra em contato com o fluxo, a menos que uma condição de sobrecarga ocorra. Examine o sensor após uma sobrecarga para ver se a limpeza é necessária.

Item para coletar: poste de recuperação com gancho (opcional)

1. Desligue a alimentação para o sensor.
2. Coloque o gancho no poste de recuperação para remover o sensor sem entrada em orifício. Certifique-se de que a alça de aterramento esteja no poste.
3. Enganche o suporte no sensor e vire o poste no sentido anti-horário para soltar o sensor da estrutura. Remova o sensor.
4. Remova todos os detritos da parte inferior do sensor. Limpe a superfície externa do sensor com sabão neutro e enxague com água.
5. Se o sensor de velocidade de sobrecarga (SVS) for usado, use papel de cascalho e areia 600 nos eletrodos (pontos pretos pequenos). Use somente pressão leve, ou os eletrodos serão danificados.
6. Abaixe o sensor na estrutura. Certifique-se de que o cabo aponte para o centro do orifício.
7. Gire o poste de recuperação no sentido horário para encaixar as barras de travamento na estrutura.
8. Ligue a alimentação para o sensor.

5.3 Substituir um cabo

Se a corrosão for severa nos conectores ou se um cabo tiver danos, substitua o cabo.

1. Desconecte a alimentação para o sensor no registrador ou no controlador.
2. Coloque o gancho no poste de recuperação para remover o sensor sem entrada em orifício. Certifique-se de que a alça de aterramento esteja no poste.
3. Enganche o suporte no sensor e vire o poste no sentido anti-horário para soltar o sensor da estrutura. Remova o sensor.
4. Remova as duas chaves Phillips na alça do sensor para remover a presilha do cabo. Remova o cabo.
5. Instale o novo cabo. Certifique-se de que o conector esteja alinhado corretamente e de que nenhum detrito ou água entre no conector.
6. Instale a presilha do cabo.
7. Abaixe o sensor na estrutura. Certifique-se de que o cabo aponte para o centro do orifício.
8. Gire o poste de recuperação no sentido horário para encaixar as barras de travamento na estrutura.
9. Ative a alimentação do sensor por meio do registrador ou do controlador.

5.4 Substituir o dessecante

▲ CUIDADO



Risco de exposição a produtos químicos. Obedeça aos procedimentos de segurança laboratoriais e use todos os equipamentos de proteção individual adequados aos produtos químicos que estão sendo manipulados. Consulte as planilhas de dados de segurança (MSDS/SDS) atuais para verificar os protocolos de segurança.

⚠ CUIDADO



Risco de exposição a produtos químicos. Descarte produtos químicos e dejetos de acordo com as regulamentações locais, regionais e nacionais.

AVISO

Não opere o sensor sem as esferas do dessecante ou com esferas do dessecante verdes. Podem ocorrer danos permanentes ao sensor.

Substitua imediatamente o dessecante quando ele mudar para a cor verde. Consulte [Figura 21](#).

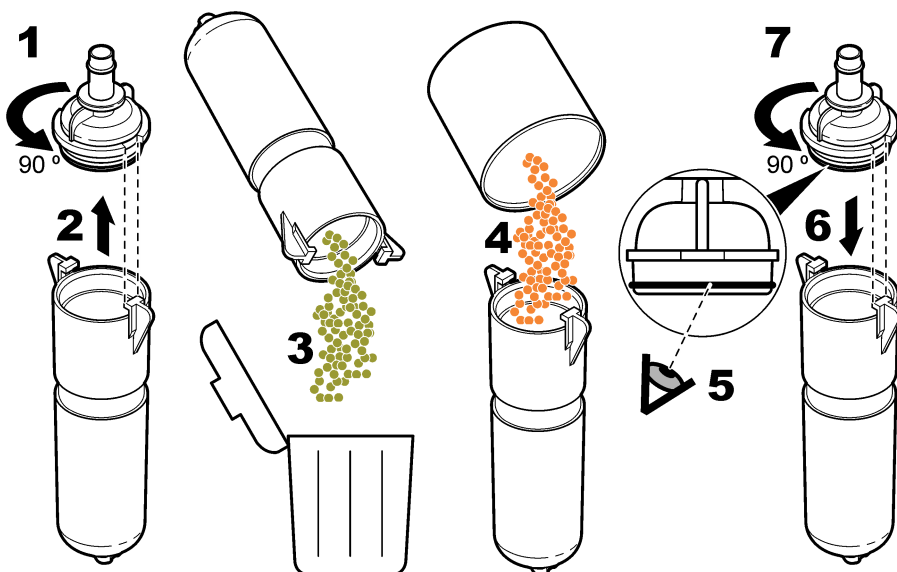
Observação: Não é necessário remover o recipiente do dessecante do cubo para instalar o novo dessecante.

Na etapa 5 de [Figura 21](#), certifique-se de que o anel de vedação (o-ring) esteja limpo e sem sujeira ou detritos. Examine o anel de vedação quanto a rachaduras, fendas ou sinais de danos. Substitua o anel de vedação caso ele tenha algum dano. Aplique graxa para secar ou em novos anéis de vedação para facilitar a instalação, obter uma vedação melhor e aumentar a vida útil do anel de vedação.

Para obter o melhor desempenho, certifique-se de instalar o recipiente do dessecante na vertical, com o tampão apontado para baixo. Consulte [Instalação do cubo do dessecante \(FL900\)](#) na página 26.

Observação: Quando as esferas começarem a ficar verde, é possível retardar o processo com aquecimento. Remova as esferas do cartucho e aqueça-as a 100-180 °C (212-350 °F) até ficarem laranja. Não aqueça o cartucho. Se as esferas não ficarem laranja, elas deverão ser substituídas com um novo dessecante.

Figura 21 Substituir o dessecante



5.5 Substituição da membrana hidrofóbica

Substitua a membrana hidrofóbica quando:

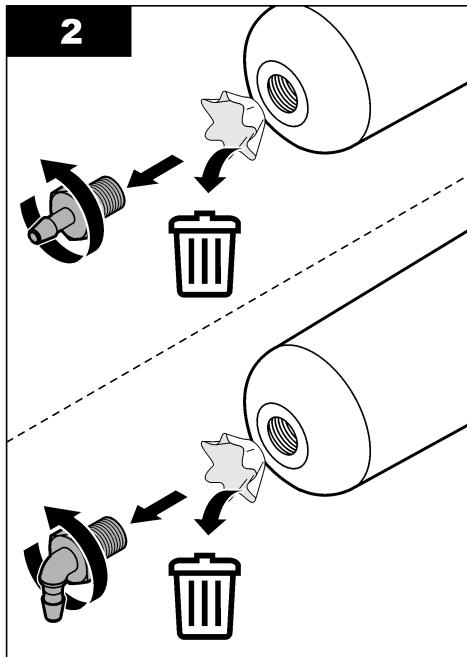
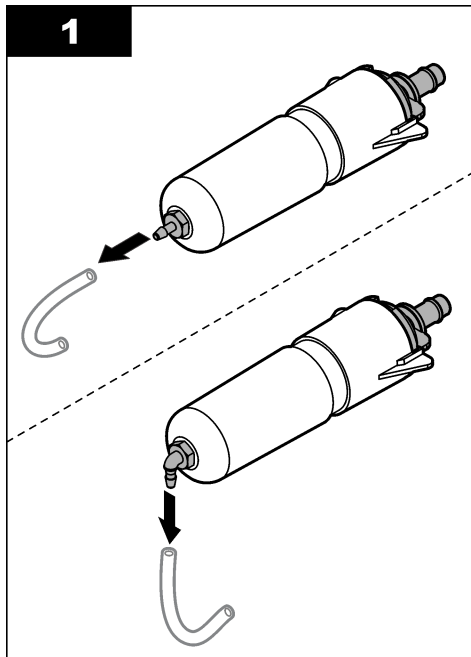
- Ocorrerem aumentos ou diminuições inesperados nas tendências de nível.
- os dados sobre o nível estiverem ausentes ou incorretos, mas os dados da velocidade forem válidos.

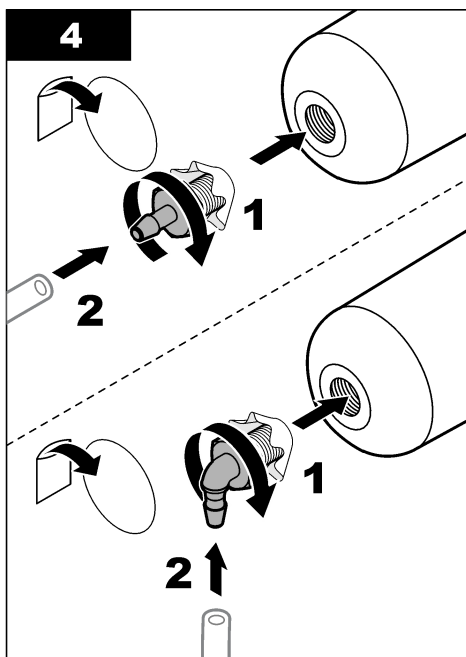
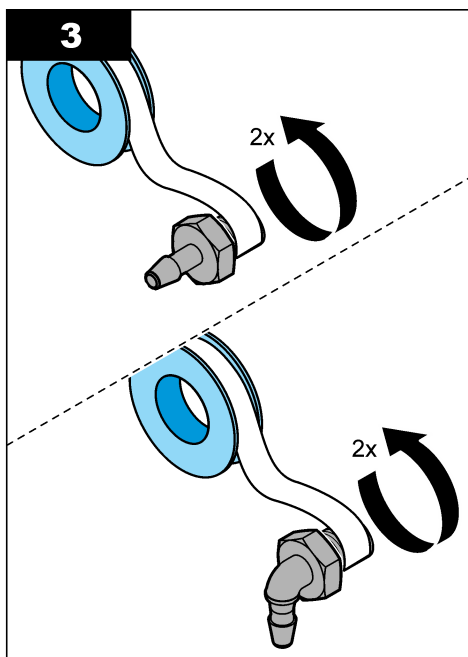
- A membrana estiver torcida ou saturada com água ou graxa.

Consulte as etapas ilustradas a seguir para substituir a membrana. Na etapa 4, certifique-se do seguinte:

- O lado macio da membrana hidrofóbica está contra a superfície interna do recipiente do dessecante.
- A membrana hidrofóbica dobra para cima e entra totalmente na rosca até não ser mais vista.
- A membrana hidrofóbica gira com o bico quando o mesmo gira no recipiente do dessecante. Se a membrana não girar, ela está danificada. Inicie o procedimento novamente com uma nova membrana.

Para obter o melhor desempenho, certifique-se de instalar o recipiente do dessecante na vertical, com o tampão apontado para baixo. Consulte [Instalação do cubo do dessecante \(FL900\)](#) na página 26.





Seção 6 Peças e acessórios de reposição

⚠ ADVERTÊNCIA



Risco de lesão corporal. O uso de peças não aprovadas pode causar lesões pessoais, danos ao instrumento ou mau funcionamento do equipamento. As peças de substituição nesta seção foram aprovadas pelo fabricante.

Observação: Os códigos dos produtos podem variar para algumas regiões. Entre em contato com o distribuidor apropriado ou consulte o website da empresa para obter informações de contato.

Peças de reposição

Observação: Entre em contato com o atendimento ao cliente para opções adicionais de comprimento de cabo.

Descrição	Nº do item
Conjunto do suporte	800014901
Conjunto de cabos, 9,14 m (30 pés), conector em uma extremidade (inclui uma caixa de junção e um kit de envasamento)	FDJCTBOXCBL-030
Conjunto de cabos, 9,14 m (30 pés), conector em ambas as extremidades	FD9000CBL-030
Conjunto de cabos, 18,29 m (60 pés), conector em uma extremidade (inclui uma caixa de junção e um kit de envasamento)	FDJCTBOXCBL-060
Conjunto de cabos, 18,29 m (60 pés), conector em ambas as extremidades	FD9000CBL-060
Conjunto de cabos, 30,48 m (100 pés), conector em uma extremidade (inclui uma caixa de junção e um kit de envasamento)	FDJCTBOXCBL-100
Conjunto de cabos, 30,48 m (100 pés), conector em ambas as extremidades	FD9000CBL-100
Dessecantes, a granel, cânister de 1,5 libra	8755500
Recipiente do dessecante	8542000

Peças de reposição (continuação)

Descrição	Nº do item
Membrana hidrofóbica	3390
Anel de vedação, recipiente do dessecante, 1,176 DI x 0,070 DE	5252
Sensor SVS, cabo 9,14 m (30 pés), substituição apenas	600006203
Conjunto de montagem na parede, estrutura padrão (inclui hardware)	800016701
Conjunto de montagem na parede, estrutura estendida (inclui hardware)	800016201
Hardware montado na parede (consulte Figura 3 na página 9)	800015401

Acessórios

Descrição	Nº do item
Poste de recuperação do sensor, gancho	510012701
Poste de recuperação do sensor, 2,4 – 7,3 m (8 – 24 pés)	245000501
Barra Jack (conjunto de montagem temporária), estrutura padrão, 86,36 – 132,10 cm (34 – 52 pol.) orifício	800016401
Barra Jack (conjunto de montagem temporária), estrutura padrão, 132,10 – 177,80 cm (52 – 70 pol.) orifício	800016402
Barra Jack (conjunto de montagem temporária), estrutura padrão, 177,80 – 223,52 cm (70 – 88 pol.) orifício	800016403
Barra Jack (conjunto de montagem temporária), estrutura estendida, 86,36 – 132,10 cm (34 – 52 pol.) orifício	800016301
Barra Jack (conjunto de montagem temporária), estrutura estendida, 132,10 – 177,8 cm (52 – 70 pol.) orifício	800016302
Barra Jack (conjunto de montagem temporária), estrutura estendida, 177,80 – 223,52 cm (70 – 88 pol.) orifício	800016303
Barra Jack (conjunto de montagem temporária), estrutura estendida, 226,06 – 271,78 cm (89 – 107 pol.) orifício	800016304



McCrometer, Inc.

3255 West Stetson Avenue

Hemet, CA 92545 USA

Tel: 951-652-6811

800-220-2279

Fax: 951-652-3078

hachflowtechsupport@mccrometer.com

www.mccrometer.com

USA Copyright © McCrometer, Inc. All printed material should not be changed or altered without permission of McCrometer. Any published pricing, technical data, and instructions are subject to change without notice. Contact your McCrometer representative for current pricing, technical data, and instructions.