

# Connettore Claros SC4200c

## Applicazioni

- Acque reflue
- Acque potabili
- Acque industriali
- Altro



## Migliora il tuo controller con l'accessibilità in remoto

Collega il tuo controller Hach SC200 o SC1000\* già in uso per accedere da remoto ai dati dei sistemi online, ovunque e in qualsiasi momento.

### Garantisci la precisione degli strumenti

Le istruzioni dettagliate relative a qualsiasi dispositivo collegato aiutano gli operatori a eseguire correttamente le operazioni di manutenzione, semplificando la formazione, riducendo al minimo i tempi di inattività e garantendo il funzionamento accurato degli strumenti.

### Monitoraggio remoto

Tieni sotto controllo il tuo impianto e il processo, 24 ore su 24, 7 giorni su 7, grazie all'accesso remoto continuo alle misure e alla strumentazione.

### Manutenzione basata sulle condizioni

Il software di diagnostica predittiva permette di monitorare costantemente lo stato di salute degli strumenti in modo da poter ottimizzare il programma di manutenzione e assegnare le priorità in base alle esigenze effettive.

\*Connettore Claros per SC1000 disponibile dal 4° trimestre 2020

## Dati Tecnici\*

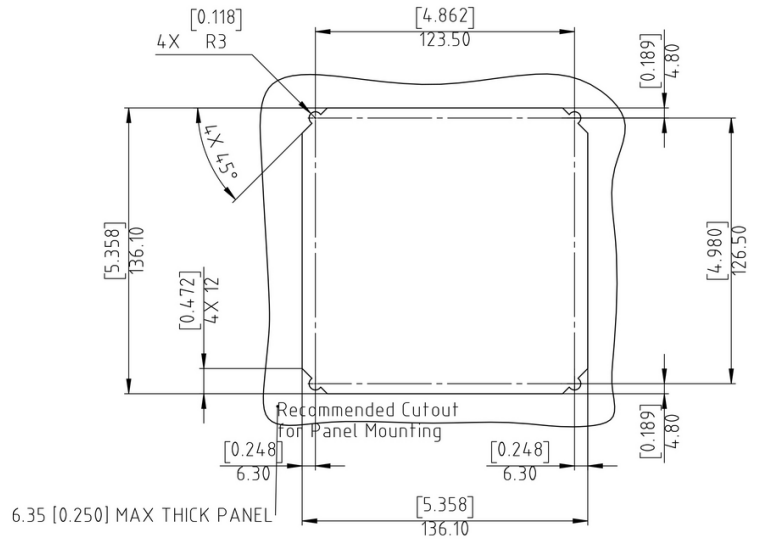
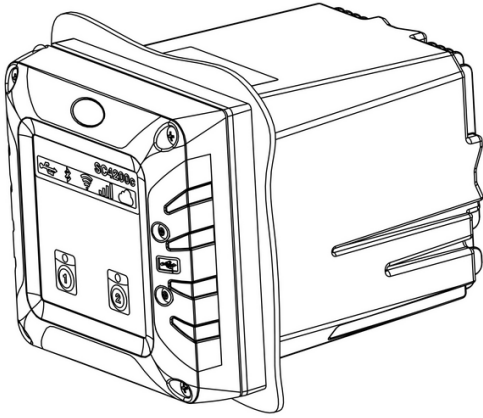
<b>Descrizione</b>	Gateway guidato da menu e controllato da microprocessore che si collega al controller SC200 o SC1000
<b>Dimensioni</b>	½ DIN - 144 x 144 x 192 mm
<b>Peso</b>	1,7 kg (solo controller, senza moduli)
<b>Grado di protezione</b>	NEMA 4X/IP66 chiusura di metallo con finitura resistente alla corrosione
<b>Temperatura di lavoro</b>	Versione LAN: -20 - 60 °C Versione cellulare: -20 - 55 °C
<b>Condizioni di stoccaggio</b>	-20 - 70 °C, 0 - 95% di umidità relativa, senza condensa
<b>Altitudine</b>	Massimo 2000 m
<b>Categoria installazione</b>	Categoria II
<b>Livello di inquinamento</b>	2
<b>Classe di protezione</b>	I, connesso a messa a terra
<b>Requisiti Alimentazione (Voltaggio)</b>	100 - 240 VCA
<b>Requisiti Alimentazione (Hz)</b>	50/60 Hz
<b>Misure</b>	Un solo collegamento al controller SC
<b>Relè</b>	Alta tensione: Due relè (SPDT) Tensione massima di commutazione: 250 VCA Corrente massima di commutazione: 5 A (carico solo resistivo) Potenza massima di commutazione: 1250 VA, 125 W (carico solo resistivo) Sezione dei cavi: da 0,75 a 2,5 mm <sup>2</sup> (da 18 a 12 AWG)  Bassa tensione: Quattro relè su ciascun modulo relè a bassa tensione
<b>Funzionalità di comunicazione</b>	Scheda Profibus DPV1
<b>Connettività di rete</b>	Versione LAN: due connettori Ethernet (10/100 Mbps), funzione di commutazione, connettore femmina M12 codifica D.  Versione cellulare: porta-schede SIM (3G/4G).  Il tipo di connessione dipende dalla configurazione del controller.

<b>Porta USB</b>	Utilizzo per il download dei dati e il caricamento del software. Il controller registra circa 20.000 punti di dati per ciascun sensore collegato.
<b>Certificazione di conformità</b>	Approvazione CE (con tutti i tipi di sensore). Approvato da ETL per l'uso in siti generici secondo gli standard di sicurezza UL e CSA (con tutti i tipi di sensore).  Alcuni modelli con alimentazione di rete CA sono approvati da Underwriters Laboratories per l'uso in siti generici secondo gli standard di sicurezza UL e CSA (con tutti i tipi di sensore).
<b>Garanzia</b>	2 anni
<b>Tecnologie di rete compatibili</b>	GSM 3G/4G (ad es., AT&T, T-Mobile, Rogers, Vodafone, ecc.)  CDMA esterno (ad es., Verizon)
<b>Strumenti compatibili</b>	Ammonio: Amtax sc, AN-ISE sc, A-ISE sc  Nitrate: Nitratex sc, N-ISE sc, Nitratex clear/eco/plus sc  Fosfato: Phosphax sc, Phosphax sc LR  Sostanze organiche: Uvas sc  pH/ORP: pHD sc, 1200-S sc, 8362sc  Conduttività: 3700sc, 3798-S sc, 3400sc  Ozono: 9185sc  Ossigeno disciolto: LDO 2 sc  Cloro: CL10sc, CL17sc, 9184sc  Biossido di cloro: 9187sc  Solidi in sospensione: Solitax sc, TSS sc  Livello di fanghi: Sonatex sc  Torbidità: TU5300sc/TU5400sc, Ultraturb sc, SS7 sc

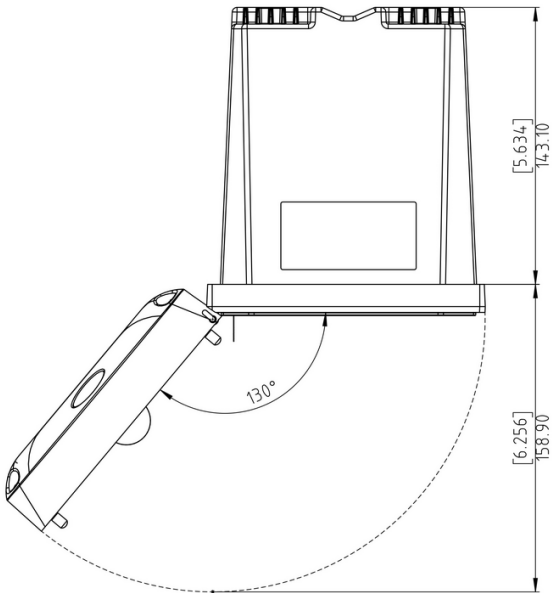
\*I dati forniti sono soggetti a modifiche senza preavviso

## Dimensioni

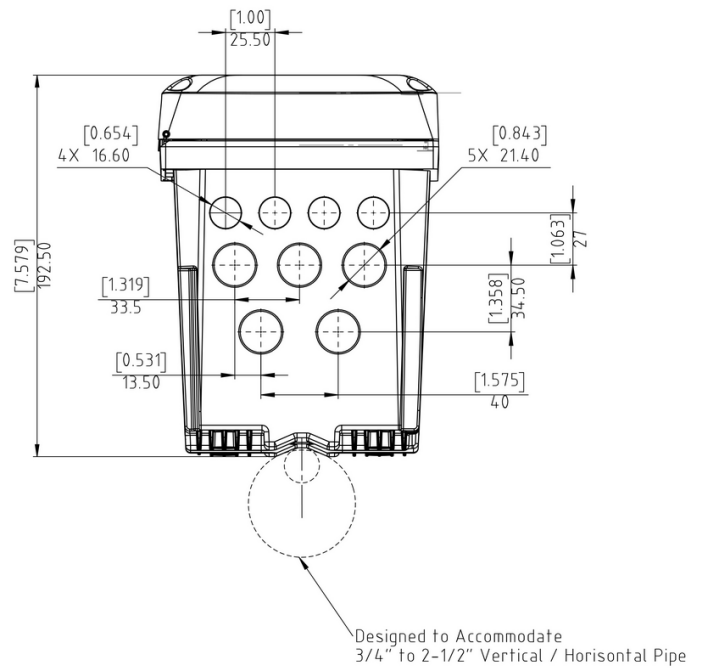
### Dimensioni per montaggio a pannello



### Vista dall'alto e dal basso



Door Opening Details



## Informazioni ordini

### Connettori Claros

- LXV524.99.100A0** Connettore Claros SC4200c, LAN, con spina EU  
**LXV524.99.110A0** Connettore Claros SC4200c, 3G/4G AT&T US, con spina EU  
**LXV524.99.130A0** Connettore Claros SC4200c, 3G/4G Europe, con spina EU  
**LXV524.99.140A0** Connettore Claros SC4200c, scatola esterna per Wi-Fi/cellulare, con spina EU

*Sono disponibili altre configurazioni.*

*Rivolgersi all'assistenza tecnica Hach o al rappresentante locale Hach.*

### Accessori

- LXZ524.99.00046** Connettore di servizio remoto per SC200  
**LXZ524.99.00043** Connettore di servizio remoto per SC1000\*  
**LXZ524.99.00004** Schermo protettivo UV  
**LXZ524.99.00033** Visore con tettuccio di protezione  
**LXZ524.99.00037** Tettuccio

*\*Connettore Claros per SC1000 disponibile dal 4° trimestre 2020*



### Attivare i vantaggi del Smart Monitoring

Questo strumento si collega a Claros, l'innovativa soluzione Water Intelligence System di Hach che connette e gestisce perfettamente strumenti, dati e processi, ovunque e in qualsiasi momento. Il risultato è una maggiore affidabilità dei tuoi dati e una maggiore efficienza dei tuoi processi. Scopri il potere di Claros con gli strumenti abilitati con Claros.

### L'assistenza Hach protegge il vostro investimento

Con l'Assistenza Hach, ti affidi ad un partner globale che comprende le tue esigenze e ti offre un servizio tempestivo e di alta qualità. Il nostro team di assistenza, altamente qualificato, ti aiuta a massimizzare il ciclo di vita degli strumenti, garantire l'integrità dei dati, l'affidabilità operativa e ti permette di soddisfare i requisiti di conformità.