

# Dijital Kontrol Ünitesi SC4500

## Uygulamalar

- Atık su
- İçme suyu
- Endüstriyel Su
- Diğer



## Bugün İçin Hazır. Gelecek İçin Hazır.

Teknolojiler hızla ilerleyerek benzeri görülmemiş kolaylık, doğruluk ve verimlilik düzeyleri sunmaktadır. İşte bu yüzden Hach<sup>®</sup> tarafından üretilen SC4500 Kontrol Ünitesi, mevcut sisteminize kolayca entegre edilecek ve kapasiteniz arttıkça envanterinizi değiştirmek zorunda kalmadan yükseltme yapabilmeyi sağlayacak şekilde tasarlanmıştır. Çok çeşitli analog ve dijital bağlantı seçeneklerinin yanı sıra akıllı cihaz ve veri yönetimi özellikleri barındıran SC4500, geleceğin kapılarını bugün açıyor.

### Kolay Geçiş

Aşına olduğunuz modern dokunmatik ekran deneyimi, mevcut Hach sensörlerinizi kullanma özelliği ve SC200 ile aynı miktarda alan gereksinimi, SC4500 Kontrol Ünitesinin kurulumunu ve entegrasyonunu son derece kolay hale getirir.

### Kesintiye Yer Yok

SC4500'ün yerleşik öngörü özellikli tanılama yazılımı, adım adım talimatlar da dahil olmak üzere MSM ile önleyici bakım planlamasını etkinleştirerek ölçüm güvenilirliği sağlar ve beklenmeyen ekipman durma süresi riskini azaltır.

### İhtiyacınız olan Bağlantı Seçenekleri

Kontrol Ünitesi, SCADA veya PLC ile yerel iletişimi sağlamanın yanı sıra Hach'ın Water Intelligence System'ı olan Claros ile entegrasyon için güvenli, bulut tabanlı bağlantı seçeneği aracılığıyla uzaktan erişim sağlar. Analog ve gelişmiş dijital protokollerden Wi-Fi, hücresel veya LAN'a kadar çeşitli seçenekler sunan SC4500, hızla değişen bir dünyaya uyum sağlama esnekliği sunuyor.

Hach'ın gerçek zamanlı kontrol (RTC) yazılımının gücü artık SC4500 kontrol ünitesinde de yer almaktadır. Basit ve çevre dostu bir çözümle potansiyel enerji, kimyasal ve işçilik tasarrufunun getirdiği faydalardan yararlanın.

**Teknik Veriler\***

<b>Tanım</b>	Sensör, mikro işlemci kontrollü ve menü ile yönetilen kontrol cihazı ile çalıştırılır
<b>Boyutlar</b>	½ DIN - 144 x 144 x 192 mm (5,7 x 5,7 x 7,6 inç)
<b>Ağırlık</b>	1,7 kg (yalnızca kontrol cihazı, modülsüz)
<b>Ekran</b>	Kapasitif dokunmatik yüzeye sahip 3,5 inç TFT renkli ekran
<b>Muhafaza Su Geçirmezlik Sınıfı</b>	UL50E type 4X, IEC/EN 60529-IP 66, NEMA 250 type 4X Paslanmaya dayanıklı kaplama ile metal muhafaza
<b>İşletme sıcaklık aralığı</b>	-20 ila 60°C (-4 ila 140°F) (8 W (AC)/9 W (DC) sensör yükü) -20 ila 45°C (-4 ila 113°F) (28 W (AC)/20 W (DC) sensör yükü) 45 ve 60°C arasında doğrusal azalma (-1,33 W/°C)
<b>Saklama koşulları</b>	-20 ila 70°C, %0 - 95 bağıl nem, yoğuşmasız
<b>Yükseklik</b>	3000 m maksimum
<b>Kurulum kategorisi</b>	Kategori II
<b>İç mekan/Dış mekan</b>	Doğrudan güneş ışığı veya UV radyasyonu altında dış mekanda kurulum için UV koruma perdesi ve/veya açılır tavan gerekir
<b>Kirlilik derecesi</b>	4
<b>Koruma sınıfı</b>	I, koruyucu topraklamaya bağlı
<b>Güç gereksinimleri</b>	AC kontrol ünitesi: 100-240 VAC ±%10, 50/60 Hz; 1 A (28 W sensör yükü) DC kontrol ünitesi: 24 VDC +%15 -%20; 2,5 A (20 W sensör yükü)
<b>Ölçümler</b>	İki cihaz dijital SC konektörü
<b>Röleler</b>	İki röle (SPDT); Kablo kalibresi: 0,75 ila 1,5 mm <sup>2</sup> (18 ila 16 AWG) AC kontrol ünitesi Maksimum anahtarlama gerilimi: 100 - 240 VAC Maksimum anahtarlama akımı: 5 A Dirençli/1 A Pilot Duty Maksimum anahtarlama gücü: 1200 VA Dirençli/360 VA Pilot Duty DC kontrol ünitesi Maksimum anahtarlama gerilimi: 30 VAC veya 42 VDC Maksimum anahtarlama akımı: 4 A Dirençli/1 A Pilot Duty Maksimum anahtarlama gücü: 125 W Dirençli/28 W Pilot Duty
<b>İletişim (opsiyonel)</b>	Analog: Her bir analog çıkış modülünde beş adet 0-20 mA veya 4-20 mA analog çıkış İki adede kadar analog Giriş modülü (0-20 mA veya 4-20 mA). Her bir giriş modülü, bir dijital sensör girişinin yerini alır. Dijital: Profibus DPV1 modülü Modbus TCP Profinet IO modülü Ethernet IP modülü
<b>Ağ bağlantısı</b>	LAN: İki Ethernet konektörü (10/100 Mbps) Hücresel: Harici 4G Wi-Fi
<b>USB girişi</b>	Veri indirme ve yazılım yükleme için kullanılır. Kontrol cihazı, bağlı her sensör için yaklaşık 20.000 veri noktası kaydeder.
<b>Uygunluk sertifikasyonları</b>	CE, UL ve CSA güvenlik standartlarına (tüm sensör tiplerinde) uygun ETL sertifikalı, FCC, ISED, KC, RCM, EAC, UKCA, SABS, C (Fas)
<b>Garanti</b>	24 aylar
<b>Uyumlu ağ teknolojileri</b>	GSM 3G/4G (ör. AT&T, T-Mobile, Rogers, Vodafone vb.) CDMA (ör. Verizon)

\*Bildirilmeden değişiklik yapılabilir.

## Uyumlu Cihazlar / Yazılım Versiyonu (çıkış tarihi)

Amtax sc / V2.30 (2018) veya daha yüksek  
 A-ISE sc / V1.02 veya daha yüksek  
 AN-ISE sc / V1.08 (2013) veya daha yüksek  
 N-ISE sc / V1.02 veya daha yüksek  
 Nitratx clear sc, Nitratx eco sc, Nitratx plus sc / V3.13 (2013) veya daha yüksek  
 NT3100sc/NT3200sc  
 Phosphax sc / V2.30 (2018) veya daha yüksek  
 Phosphax sc LR/MR/HR / V1.01 (2018) veya daha yüksek  
 TSS sc / V41.73 (2013) veya daha yüksek  
 Solitax sc / V2.20 (2013) veya daha yüksek  
 TU5300sc, TU5400sc / V1.34 (2017) veya daha yüksek  
 SS7 sc (in Bypass) / V1.01 (2006) veya daha yüksek  
 Ultraturb sc / V3.06 (2017) veya daha yüksek  
 1720E / V2.10 (2006) veya daha yüksek

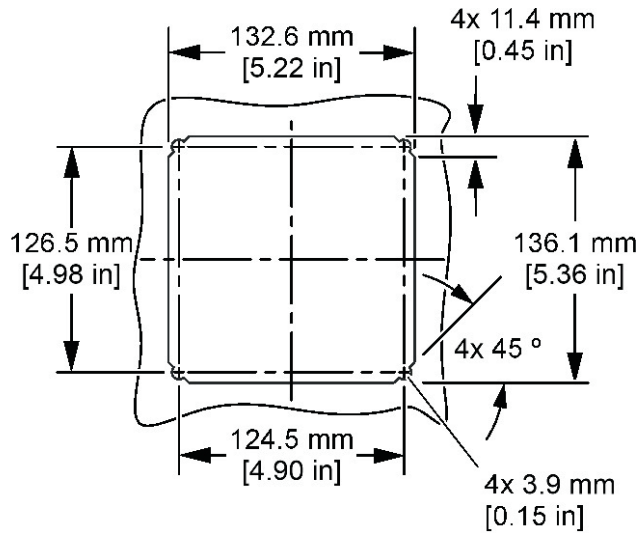
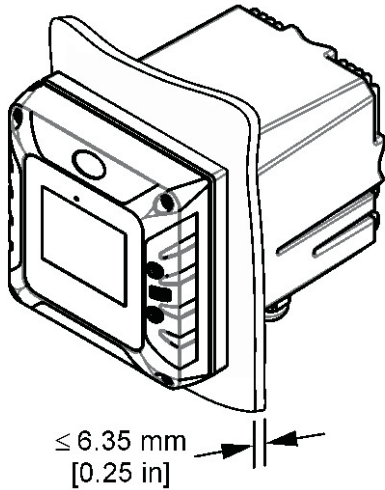
Sonatax sc / V1.15 (2016) veya daha yüksek  
 CL17sc / V2.7 (2019) veya daha yüksek  
 CL10sc / V1.14 (2013) veya daha yüksek  
 9184sc, 9185sc, 9187sc\* / V2.03 (2013) veya daha yüksek  
 Uvas plus sc / V3.01 (2017) veya daha yüksek  
 LDO 2 sc\* / V1.22 (2013) veya daha yüksek  
 3798sc\* / V2.03 (2013) veya daha yüksek  
 3700sc + Endüktif İletken Dijital Gateway 6120800 / V3.00 (2017) veya daha yüksek  
 3422sc + Temaslı İletken Dijital 6120700 / V3.00 veya daha yüksek  
 3700 analog + İletkenlik Modülü LXZ525.99.D0004  
 3400 analog + İletkenlik Modülü LXZ525.99.D0004  
 pHd sc\*, pHd-S sc / V3.10 (2016) veya daha yüksek

1200-S sc\* / V2.04 (2013) veya daha yüksek  
 pHd analog + Dijital Gateway 6120500 / V3.00 (2017) veya daha yüksek  
 pHd analog + pH/ORP Modülü LXZ525.99.D0003  
 RC ve PC analog sensör + Dijital Gateway, geleneksel analog pH ve ORP sensörleri 6120600 / V3.00 (2017) veya daha yüksek  
 RC ve PC analog + pH/ORP Modülü LXZ525.99.D0003  
 8362sc\* / V3.00 (2017) veya daha yüksek  
 Polymetron pH/ORP analog + Ultra Saf pH/ORP Modülü LXZ525.99.D0007  
 Polymetron İletkenlik analogu + Ultra Saf İletkenlik Modülü LXZ525.99.D0006  
 GS1440 ve GS2440EX Sensörler H<sub>2</sub>S  
 FP360 sc / V1 veya daha yüksek

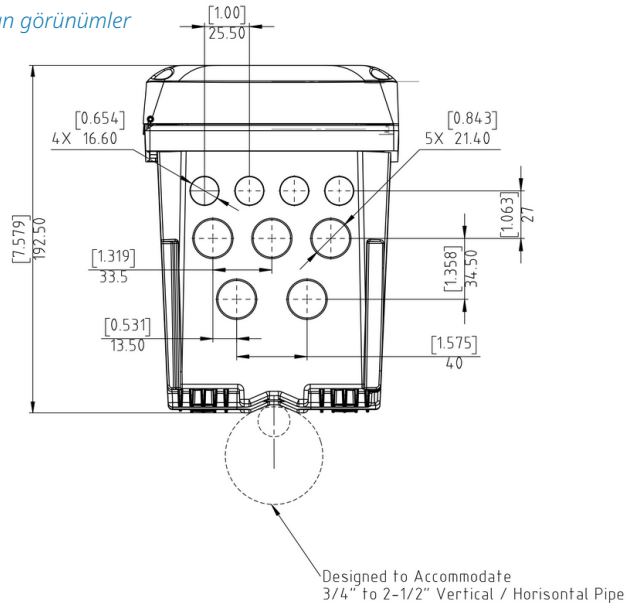
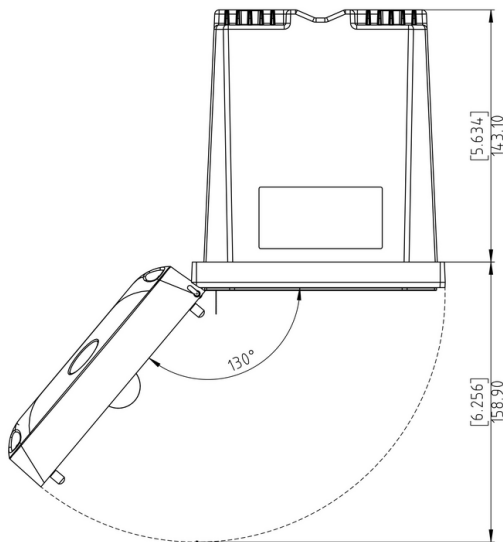
\*Cihazın donanım Versiyon 1'i desteklenmemektedir.

## Boyutlar

### Pano montajı boyutları



### Üstten ve alttan görünüm



Door Opening Details

## Sipariş Bilgisi

### Kontrol Ünitesi

<b>LXV525.99A11551</b>	SC4500 Kontrol Ünitesi, Prognosys, 5x mA Çıkış, 2 dijital sensör, fişsiz
<b>LXV525.99C11551</b>	SC4500 Kontrol Ünitesi, Prognosys, 5x mA Çıkış, 2 dijital sensör, AB tipi fiş
<b>LXV525.99A11541</b>	SC4500 Kontrol Ünitesi, Prognosys, 5x mA Çıkış, 1 dijital sensör, 1 mA Giriş, fişsiz
<b>LXV525.99C11541</b>	SC4500 Kontrol Ünitesi, Prognosys, 5x mA Çıkış, 1 dijital sensör, 1 mA Giriş, AB tipi fiş
<b>LXV525.99AA1551</b>	SC4500 Kontrol Ünitesi, Claros uyumlu, 5x mA Çıkış, 2 dijital sensör, fişsiz
<b>LXV525.99CA1551</b>	SC4500 Kontrol Ünitesi, Claros uyumlu, 5x mA Çıkış, 2 dijital sensör, AB tipi fiş
<b>LXV525.99AA1541</b>	SC4500 Kontrol Ünitesi, Claros uyumlu, 5x mA Çıkış, 1 dijital sensör, 1 mA Giriş, fişsiz
<b>LXV525.99CA1541</b>	SC4500 Kontrol Ünitesi, Claros uyumlu, 5x mA Çıkış, 1 dijital sensör, 1 mA Giriş, AB tipi fiş

### Aksesuarlar

<b>LXZ524.97.00042</b>	SC4x00 mA Giriş Modülü
<b>LXZ525.99.D0002</b>	SC4x00 mA Çıkış Modülü (5 Çıkış)
<b>LXZ525.99.C0002</b>	SC4500 Ethernet IP Yükseltme Kiti
<b>LXZ525.99.C0003</b>	SC4500 Modbus TCP/IP Yükseltme Kiti
<b>LXZ525.99.00026</b>	SC4500 Ethernet Kablosu M12 - M12 / C1D2, 10 m
<b>LXZ525.99.00017</b>	SC4500 USB Bellek
<b>LXZ524.99.00004</b>	SC4x00 UV Koruma Ekranı
<b>LXZ524.99.00005</b>	Açılır Tavanlı SC4x00 UV Koruma Ekranı
<b>LXZ524.99.00033</b>	SC4x00 Açılır Tavan Siperi
<b>LXZ524.99.00036</b>	SC4x00 Montaj Donanımı Siperli Açılır Tavanı
<b>LXZ524.99.00037</b>	SC4x00 Siperli Açılır Tavan
<b>LXZ525.99.D0003</b>	SC4500 pH/ORP modülü
<b>LXZ525.99.D0004</b>	SC4500 İletkenlik Modülü
<b>LXZ525.99.D0006</b>	SC4500 Ultra saf pH/ORP modülü
<b>LXZ525.99.D0007</b>	SC4500 Ultra Saf İletkenlik modülü



Bu cihaz, Hach'ın yenilikçi Water Intelligence System'i (Su Bilgilendirme Sistemi) olan Claros'a bağlıdır. Claros, istediğiniz zaman, istediğiniz yerden sorunsuz bir şekilde bağlanarak cihazları, verileri ve işlemleri yönetmenizi sağlar. Sonuç olarak verilerinize duyulan güven ve işlemlerinizdeki verimlilik artmaktadır. Claros'un tüm potansiyelinden faydalanmak için, Claros uyumlu enstrümanlar konusunda ısrarcı olun.



Hach Servisi ile ihtiyaçlarınızı anlayan ve güvenebileceğiniz, kaliteli hizmeti zamanında sunmayı önemseyen küresel bir ortağınız var. Servis Ekibimiz, cihazlarınızın çalışma süresini en üst seviyeye çıkarmanıza, veri bütünlüğünüzü sağlamanıza, kararlı işletimi sürdürmenize ve yönetmeliklere uyumsuzluk riskini azaltmanıza yardımcı olacak benzersiz bir uzmanlık sunar.

