



DOC023.91.90154

TSS sc
TSS W sc
TSS HT sc
TSS VARI sc
TSS XL sc
TSS TITANIUM2 sc
TSS TITANIUM7 sc

Manuel d'utilisation

09/2022, Edition 4

Table des matières

Section 1 Caractéristiques techniques	5
1.1 Encombrement	7
Section 2 Informations générales	9
2.1 Consignes de sécurité	9
2.1.1 Avis de danger contenus dans ce manuel.....	9
2.1.2 Etiquettes d'avertissement.....	9
2.2 Domaines d'application.....	10
2.2.1 TSS sc/TSS W sc : entre 0,001 et 9999 FNU ; entre 0,001 et 500 g/L.....	10
2.2.2 TSS HT sc : entre 0,001 et 9999 FNU ; entre 0,001 et 500 g/L.....	10
2.2.3 TSS VARI sc : entre 0,001 et 9999 FNU ; de 0,001 jusqu'à 500 g/L.....	10
2.2.4 TSS XL sc : entre 0,001 et 9999 FNU ; entre 0,001 et 500 g/L.....	11
2.2.5 TSS TITANIUM2 sc/TSS TITANIUM7 sc : entre 0,001 et 9999 FNU ; entre 0,001 et 500 g/L.....	11
2.3 Principe de mesure.....	11
2.3.1 Turbidité conformément aux standards DIN	11
2.3.2 Mesures des solides avec courbes spécifiques.....	11
2.4 Utilisation	11
2.5 Contenu de la livraison	11
2.6 Vérification du fonctionnement	11
Section 3 Installation	13
3.1 Aperçu de l'installation du capteur de bassin.....	13
3.2 Options d'installation du tuyau du capteur.....	15
3.3 Branchez le câble du capteur	16
Section 4 Fonctionnement	19
4.1 Interface utilisateur et navigation	19
4.2 Réglage du capteur	19
4.3 Enregistreur des données du capteur.....	19
4.4 Structure des menus.....	19
4.4.1 SENSOR STATUS (ETAT CAPTEUR).....	19
4.4.2 Configuration du CAPTEUR	20
4.5 ETALONNAGE	22
4.5.1 Étalonnage du paramètre de la TURBIDITÉ (TRB).....	23
4.5.1.1 Sélectionnez le paramètre TURBIDITE.	23
4.5.1.2 COEFFICIENT	23
4.5.1.3 OFFSET.....	23
4.5.1.4 Etalonnage de 1 à 3 points	24
4.5.2 Étalonnage du paramètre MATIÈRES EN SUSPENSION (MES).....	24
4.5.2.1 Sélectionnez le paramètre MATIÈRES EN SUSPENSION (MES).....	24
4.5.2.2 COEFFICIENT	25
4.5.2.3 Etalonnage de 1 à 3 points	25
4.5.3 Informations générales concernant l'étalonnage	26
4.5.3.1 Pour effacer les points enregistrés	26
4.5.3.2 Pour effacer un point d'étalonnage	26

Table des matières

Section 5 Entretien	27
5.1 Calendrier d'entretien	27
5.2 Liste des pièces d'usure	27
5.3 Nettoyage des fenêtres de mesure	27
5.4 Remplacement du profil du balai	28
Section 6 Dépannage	29
6.1 Messages d'erreur	29
6.2 Avertissements	29
Section 7 Pièces de rechange et accessoires	31
7.1 Pièces de rechange	31
7.2 Accessoires	31
Section 8 Garantie limitée	33
Annexe A Registre Modbus	35

Section 1 Caractéristiques techniques

Sous réserve de modifications.

Le produit ne possède que les homologations mentionnées et les enregistrements, certificats et déclarations officiellement fournis avec le produit. L'utilisation de ce produit dans une application pour laquelle il n'est pas autorisé n'est pas approuvée par le fabricant.

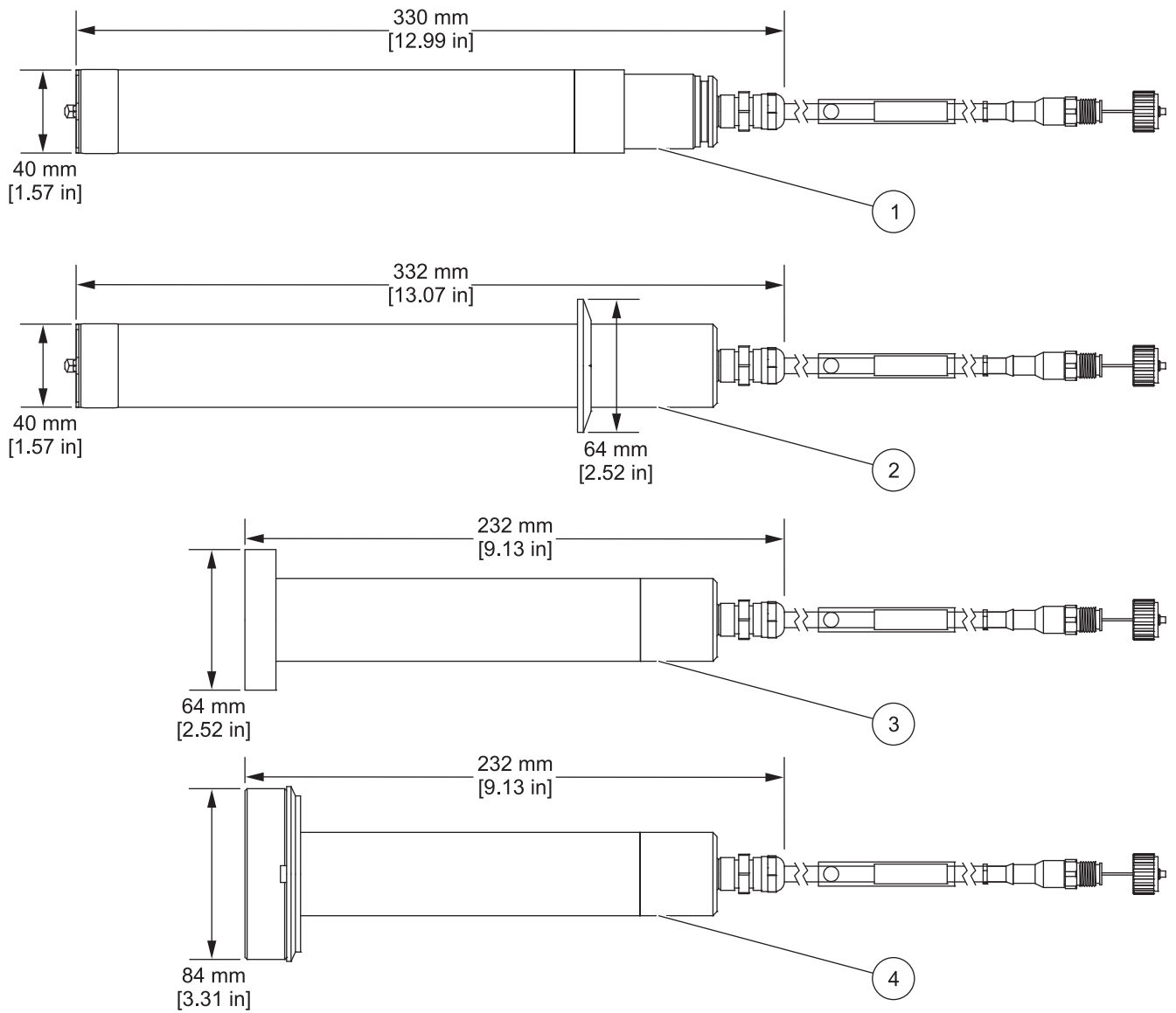
Mesure	
Méthode de mesure	Combinaison de technique de lumière alternative à faisceaux multiples avec système de diode IR et focalisation du faisceau
	Turbidité (TRB) Mesure de la lumière diffusée à 90° à 2 canaux conformément à la directive DIN/EN 27027/ISO7027, longueur d'onde = 860 nm Vérification supplémentaire de la valeur de mesure par mesures multi-angles à huit canaux
	Matières en suspension (MES) Mesures de l'absorption modifiée : mesures à huit canaux multi-angle, longueur d'onde = 860 nm
	Compensation pour les bulles d'air Fondée sur un logiciel
	Compensation de la valeur de la mesure Fondée sur un logiciel (adaptable au processus)
Plage de mesure	Turbidité (TRB) 0.001 à 9 999 FNU
	Matières en suspension (MES) 0.001 à 500 g/l
Précision des mesures	Turbidité (TRB) Jusqu'à 1 000 FNU/NTU : < 5% de la valeur de mesure ± 0.01 FNU/NTU
Reproductibilité	Turbidité (TRB) < 3%
	Matières en suspension (MES) < 4%
Temps de réponse	1 s ≤ T90 ≤ 300 s (ajustable)
Étalonnage	Turbidité (TRB) Étalonnée avant l'expédition
	Matières en suspension (MES) À étalonner par le client sur place
	Point zéro Étalonné de manière permanente avant l'expédition
Conditions de l'environnement	
Plage de pression	TSS sc : ≤ 10 bar ou ≤ 100 m ≤ 145 PSI
	TSS W sc : ≤ 6 bar ou ≤ 60 m ≤ 87 PSI
	TSS HT sc : ≤ 10 bar ou ≤ 100 m ≤ 145 PSI
	TSS VARI sc : ≤ 16 bar ou ≤ 160 m ≤ 232 PSI
	TSS XL sc : ≤ 16 bar ou ≤ 160 m ≤ 232 PSI
	TSS TITANIUM2 sc : ≤ 10 bar ou ≤ 100 m ≤ 145 PSI
	TSS TITANIUM7 sc : ≤ 10 bar ou ≤ 100 m ≤ 145 PSI
Débit	Max. 3 m/s (toute bulle d'air créée affecte la mesure)

Caractéristiques techniques

Température ambiante	TSS sc : 0 à 60 °C, brièvement 80 °C 32 à 140 °F, brièvement 176 °F TSS W sc : 0 à 50 °C, brièvement 70 °C 32 à 122 °F, brièvement 158 °F TSS HT sc : 0 à 90 °C, brièvement 95 °C 32 à 194 °F, brièvement 203 °F TSS VARI sc : 0 à 80 °C, brièvement 95 °C 32 à 176 °F, brièvement 203 °F TSS XL sc : 0 à 80 °C, brièvement 95 °C 32 à 176 °F, brièvement 203 °F TSS TITANIUM2 sc : 0 à 60 °C, brièvement 80 °C 32 à 140 °F, brièvement 176 °F TSS TITANIUM7 sc : 0 à 60 °C, brièvement 80 °C 32 à 140 °F, brièvement 176 °F	
Distance Capteur – paroi/sol	Matières en suspension (MES) > 10 cm, turbidité (TRB) > 50 cm	
Caractéristiques de l'équipement		
Encombrement	Capteur pour bassin : Ø × L 40 mm × 330 mm (1.57 po × 13 po) Capteur pour installation (TriClamp) : Ø × L 40 mm × 332 mm (1.57 po × 13 po) TSS VARI sc, TSS XL sc : Ø × L 40 mm × 232 mm (1.57 po × 9.13 po)	
Matériaux	Pièces ayant un contact avec la substance (Pour le TITANIUM, selon les spécifications stipulées dans la commande)	Tête : acier inox DIN 1,4460 Manchon, arbre, manche : acier inox DIN 1,4571 Verre saphir Joints : FKM, FFKM en option (type HT sur demande) Balais (en option) : PA (GF), TPV
	TSS sc TSS Wsc TSS XL sc TSS VARI sc	Câble de connexion du capteur (connexion permanente), Semoflex (PUR) : 1 paire de câbles tressés AWG 22/12 V c.c., 1 paire de câbles tressés pour données AWG 24, câble d'écran partagé
	TSS HT sc TSS TITANIUM sc	Câble de connexion du capteur (connexion permanente), Teflon (PTFE) : 1 paire de câbles tressés AWG 22/12 V c.c., 1 paire de câbles tressés pour données AWG 22, blindage de câble partagé
	Passe-câble	TSS sc, TSS W sc, TSS TH sc, TSS VARI sc, TSS XL sc : Acier inoxydable 1.4305 TSS TITANIUM2 sc : Titane grade 2 TSS TITANIUM7 sc : Titane grade 7
Poids	Capteur pour bassin, capteur pour installation (TriClamp) :	Environ 1.6 kg
	TSS VARI sc, TSS XL sc :	Environ 1.5 kg
Longueur du câble	10 m (32.81 pieds), max. 100 m (328 pieds) avec la rallonge	
Autre		
Intervalle d'inspection	Une fois par an et sur demande, contrat de service avec extension de garantie à 5 ans	
Exigences en matière d'entretien	1 heure/mois, généralement	
Conformité	CE, TÜV GS, ETL	

1.1 Encombrement

Figure 1 Encombrement



1	Capteur pour bassin	3	TSS XL sc
2	Capteur pour installation (TriClamp)	4	TSS VARI sc

Section 2 Informations générales

2.1 Consignes de sécurité

Lisez la totalité du manuel avant de déballer, d'installer ou d'utiliser cet appareil. Prêtez attention à tous les avis de danger et aux avertissements. Le non-respect de cette procédure peut entraîner des blessures graves de l'opérateur ou des dégâts matériels.

Pour éviter tout endommagement ou toute détérioration de l'équipement de protection de l'appareil, celui-ci doit uniquement être utilisé ou installé tel que décrit dans ce manuel.

AVIS

Le fabricant décline toute responsabilité quant aux dégâts liés à une application ou un usage inappropriés de ce produit, y compris, sans toutefois s'y limiter, des dommages directs ou indirects, ainsi que des dommages consécutifs, et rejette toute responsabilité quant à ces dommages dans la mesure où la loi applicable le permet. L'utilisateur est seul responsable de la vérification des risques d'application critiques et de la mise en place de mécanismes de protection des processus en cas de défaillance de l'équipement.

⚠ DANGER

Risque d'explosion. Ce produit n'est pas conçu pour être utilisé dans des endroits dangereux.

2.1.1 Avis de danger contenus dans ce manuel

⚠ DANGER

Signale une situation potentiellement dangereuse ou un danger imminent qui, s'il n'est pas évité, peut entraîner des blessures graves ou mortelles.

⚠ AVERTISSEMENT

Indique une situation dangereuse potentielle ou imminente qui, si elle n'est pas évitée, peut entraîner des blessures graves voire mortelles.

⚠ ATTENTION

Indique une situation dangereuse potentielle susceptible d'entraîner des blessures mineures ou de moyenne gravité.

AVIS

Indique une situation qui, si elle n'est pas évitée, peut endommager l'appareil. Informations nécessitant une attention particulière.

Remarque : informations supplémentaires pour l'utilisateur.



2.1.2 Etiquettes d'avertissement

Lisez toutes les étiquettes apposées sur l'appareil. Des personnes peuvent se blesser et le matériel peut être endommagé si ces instructions ne sont pas respectées.



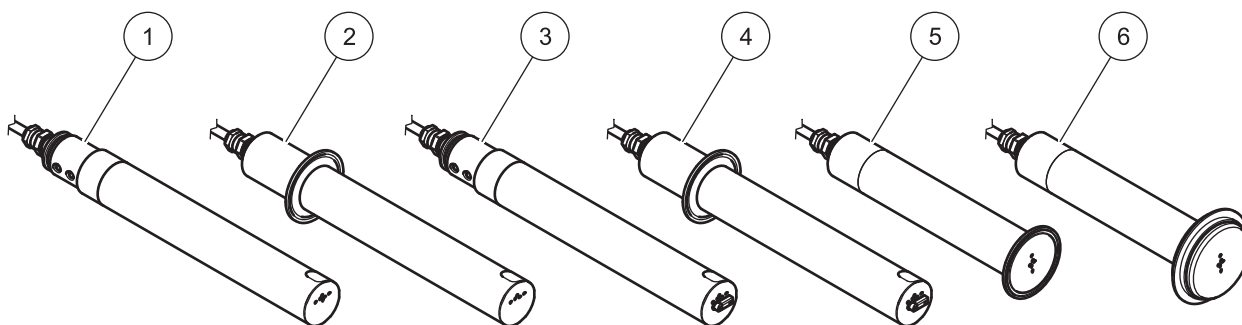
Lorsque ce symbole est présent sur l'appareil, reportez-vous au manuel d'instructions pour obtenir des informations relatives au fonctionnement et/ou à la sécurité.

Informations générales

	Lorsque ce symbole est présent sur un emballage ou sur un élément protecteur du produit, il indique un risque de choc électrique et/ou d'électrocution mortelle.
	Le matériel électrique portant ce symbole ne doit pas être mis au rebut dans les réseaux domestiques ou publics européens. Retournez le matériel usé ou en fin de vie au fabricant pour une mise au rebut sans frais pour l'utilisateur.

2.2 Domaines d'application

Figure 2 Présentation



1	Capteur pour bassin	4	Capteur pour installation (TriClamp) avec balai
2	Capteur pour installation (TriClamp)	5	TSS XL sc
3	Capteur de bassin avec balai	6	TSS Vari sc

2.2.1 TSS sc/TSS W sc : entre 0,001 et 9999 FNU ; entre 0,001 et 500 g/L

Capteurs pour la mesure de turbidité et de matières en suspension extrêmement précis fabriqués en acier inoxydable pour des mesures indépendamment de la couleur des boues hautement concentrées.

Ce capteur est disponible en version bassin (avec ou sans balai) ou dans une version installation (TriClamp) (avec ou sans balai) (voir 1, 2, 3 et 4 dans [Figure 2 Présentation](#) Aperçu du profil des sondes).

2.2.2 TSS HT sc : entre 0,001 et 9999 FNU ; entre 0,001 et 500 g/L

Capteurs pour la mesure de turbidité et de matières en suspension extrêmement précis fabriqués en acier inoxydable pour des mesures indépendamment de la couleur des boues hautement concentrées. Températures de travail pouvant atteindre 90 °C (194 °F) ; jusqu'à 95 °C (203 °F) brièvement.

Ce capteur est disponible en version bassin (sans balai) ou dans une version installation (TriClamp) (sans balai) (voir 1 et 2 dans [Figure 2 Présentation](#)).

2.2.3 TSS VARI sc : entre 0,001 et 9999 FNU ; de 0,001 jusqu'à 500 g/L

Capteurs pour la mesure de turbidité et de matières en suspension extrêmement précis fabriqués en acier inoxydable pour des mesures indépendamment de la couleur des boues hautement concentrées. Ce capteur se connecte aux systèmes de tuyaux VARIVENT® (sans racleur) (reportez-vous au point 6 sous [Figure 2 Présentation](#)).

2.2.4 TSS XL sc : entre 0,001 et 9999 FNU ; entre 0,001 et 500 g/L

Capteurs pour la mesure de turbidité et de matières en suspension extrêmement précis fabriqués en acier inoxydable pour des mesures indépendamment de la couleur des boues hautement concentrées. Ce capteur se connecte aux systèmes de tuyaux Tri-clamp. (sans racleur) (reportez-vous au point 5 sous [Figure 2 Présentation](#)).

2.2.5 TSS TITANIUM2 sc/TSS TITANIUM7 sc : entre 0,001 et 9999 FNU ; entre 0,001 et 500 g/L

Capteurs pour la mesure de turbidité et de matières en suspension extrêmement précis fabriqués en TITANE GRADE 2/TITANE GRADE 7 pour des mesures indépendamment de la couleur des boues hautement concentrées. Ce capteur a été spécialement développé pour une utilisation dans les substances agressives et est disponible en version bassin ou installation (TriClamp) (sans balai) (voir 1 et 2 dans [Figure 2 Présentation](#)).

2.3 Principe de mesure

2.3.1 Turbidité conformément aux standards DIN

La turbidité est mesurée conformément au standard DIN EN 27027 (ISO 7027) et est étalonnée par le fabricant. Les mesures sont exceptionnellement simples et précises.

2.3.2 Mesures des solides avec courbes spécifiques

Les routines d'optimisation par logiciel permettent une simulation extrêmement précise des courbes d'étalonnage spécifiques à chaque substance avec peu de points d'étalonnage. Habituellement, un point d'étalonnage unique est suffisant.

Jusqu'à trois points d'étalonnage peuvent être définis pour une substance présentant de fortes fluctuations. La technologie de la lumière par faisceaux multiples alternatifs combinés et enregistre les solides dans les substances avec encore plus de précision.

2.4 Utilisation

Le capteur ne doit pas être soumis à des chocs mécaniques.

2.5 Contenu de la livraison

- Capteur TSS sc
- Capuchon protecteur pour le bout du capteur (selon le modèle)
- Registre des tests
- Manuel d'utilisation
- Kit de balai TSS sc pour 5 remplacements, incluant les vis et un tournevis (LZY634, en option)

2.6 Vérification du fonctionnement

Après avoir déballé et examiné le produit à la recherche de tout dommage dû au transport, effectuez une vérification rapide du fonctionnement.

1. Branchez le capteur au transmetteur sc (voir [3.3, page 16](#)).

Informations générales

2. Alimenter le transmetteur sc en courant électrique.
L'écran est activé et le capteur se met en mode mesures.

Remarque : La valeur de la mesure dans l'air indiquées est sans objet.

3. Si aucun message d'avertissement ou d'erreur ne s'affiche, le contrôle du fonctionnement est terminé.

DANGER

Risque d'explosion. Les capteurs TSS sc ne sont pas conçus pour être utilisés dans des endroits dangereux.

ATTENTION

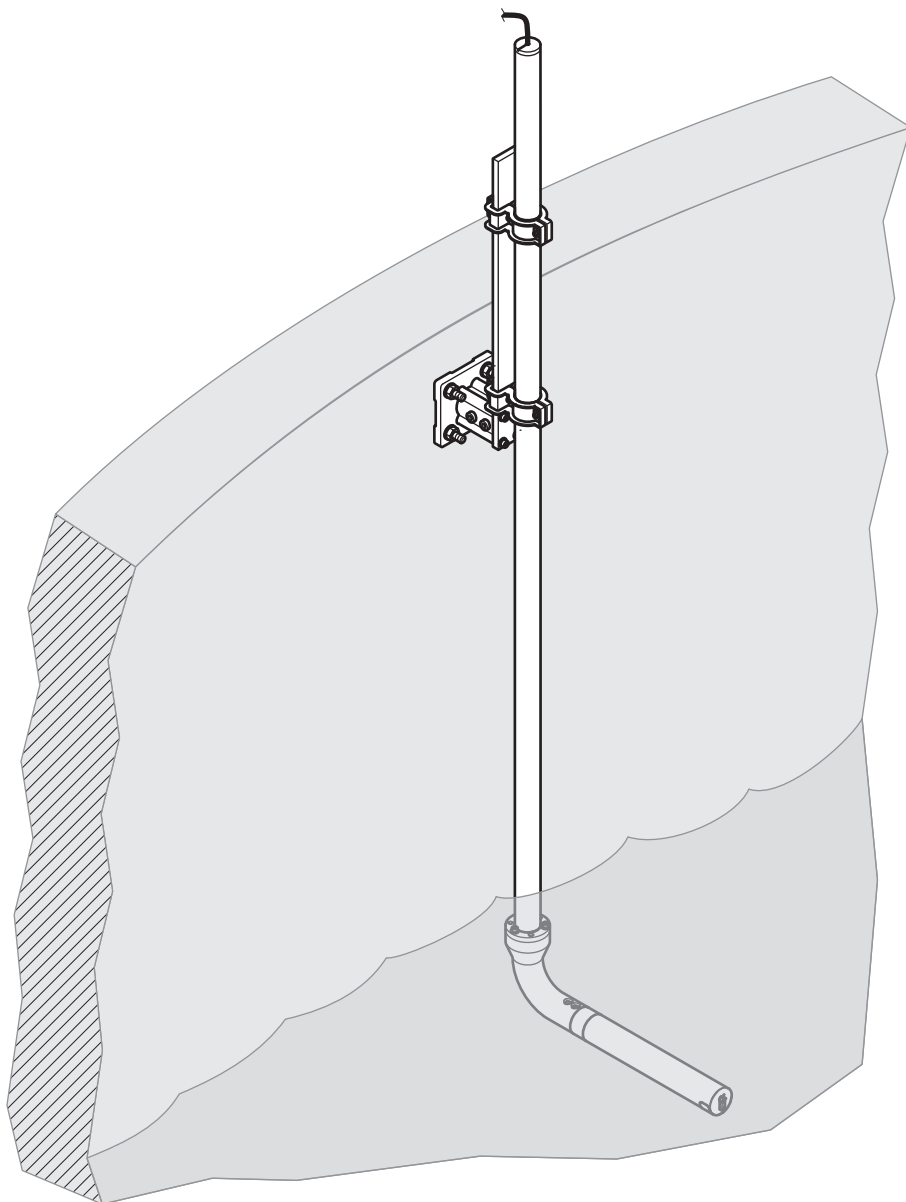
Risque de blessures corporelles. L'installation de ce système ne doit être exécutée que par des spécialistes qualifiés, conformément aux réglementations de sécurité locales.

Remarque : Selon de domaine d'application, le capteur pourra être installé avec des accessoires en option supplémentaires.

3.1 Aperçu de l'installation du capteur de bassin

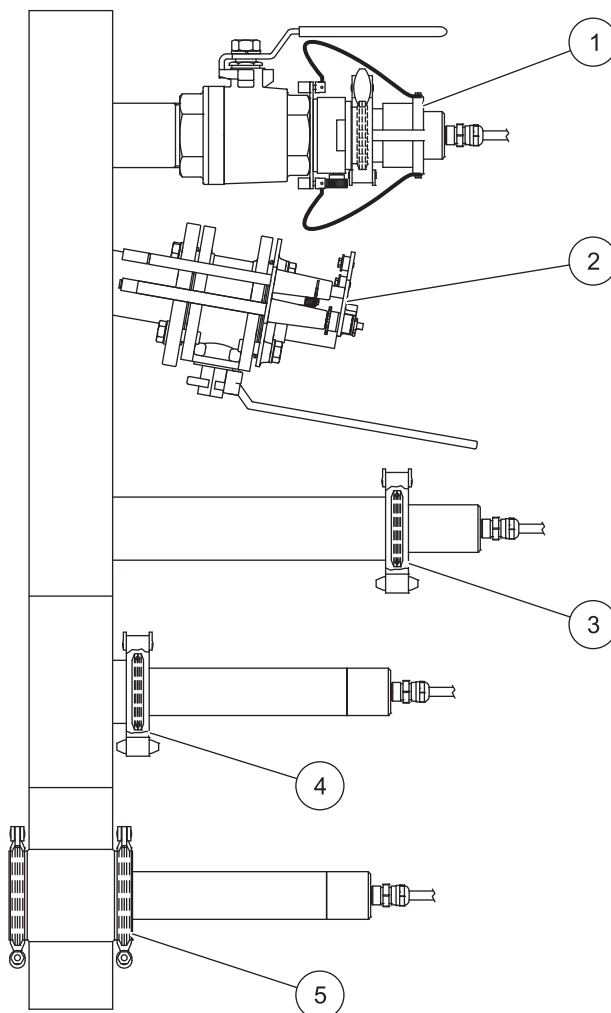
Remarque : seul du personnel qualifié peut installer ce système.

Figure 3 Exemple d'installation avec accessoires en option



3.2 Options d'installation du tuyau du capteur

Figure 4 Options d'installation du tuyau avec les accessoires en option



<p>1 TSS sc TriClamp avec raccord à valve à bille rétractable (pression alternative maximale de 1.5 bar ; pression d'utilisation maximale de 6 bars) LZU300.99.00000¹</p>	<p>4 TSS XL sc avec XL LZU304.99.100x0¹ tube de mesure</p>
<p>2 TSS sc Inline, TSS W sc Inline, TSS HT sc Inline avec raccord d'installation de sécurité LZY630.00.1y000² (pression d'utilisation maximale de 6 bars)</p>	<p>5 TSS VARI sc avec VARIVENT LZU304.99.000x0¹ tube de mesure</p>
<p>3 TSS sc TriClamp avec LZU302.99.000x0¹ connecteur par soudage</p>	

¹ x = identifiant du diamètre nominal du tuyau

² y = identifiant du choix du matériau de la bride de raccordement correspondante

3.3 Branchez le câble du capteur

⚠ ATTENTION

Risque de blessures corporelles. Posez toujours les câbles et les tuyaux flexibles selon un trajet direct en évitant qu'ils ne présentent un risque de trébuchement.

1. Dévissez les capuchons protecteurs de la prise du capteur et du câble et conservez-les.
2. Faites attention au guide à l'intérieur de la prise et faites-la glisser dans la douille.
3. Serrez l'écrou à la main.

Remarque : Des rallonges de longueurs variées sont disponibles (voir [Section 7 Pièces de rechange et accessoires](#)).

Longueur de câble maximum 100 m (328 ft).

Figure 5 Branchez la prise du capteur au contrôleur

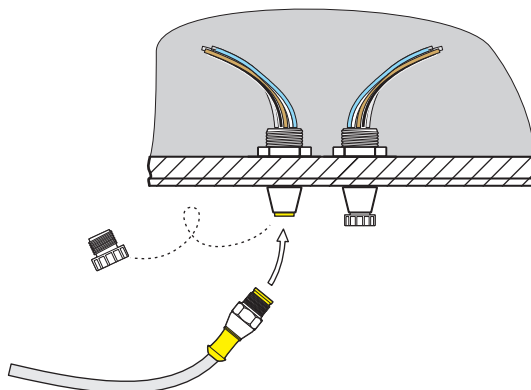
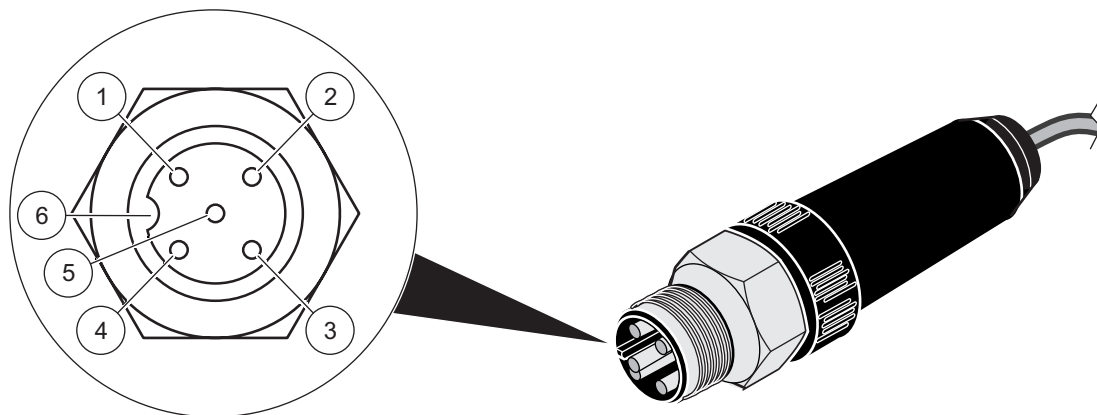


Figure 6 Configuration des broches



Numéro	Description	Câble standard, couleur du câble	Câble en téflon, couleur du câble
1	+ 12 V c.c.	Marron	Rose
2	Poids	Noir	Gris
3	Données (+)	Bleu	Marron
4	Données (-)	Blanc	Blanc
5	Blindage	Blindage (gris)	Blindage (gris)
6	Guide		

Section 4 Fonctionnement

4.1 Interface utilisateur et navigation

Le capteur peut être utilisé avec tous les transmetteurs sc. Consultez la documentation du transmetteur pour une description du clavier et des informations de navigation.

4.2 Réglage du capteur

Lorsque le capteur est branché pour la première fois, son numéro de série est affiché en tant que nom de capteur. Pour modifier le nom du capteur :

1. Ouvrez le MENU PRINCIPAL.
2. Sélectionnez PROGR. CAPTEUR puis confirmez.
3. Sélectionnez le capteur correspondant et confirmez.
4. Sélectionnez CONFIGURATION et confirmez.
5. Sélectionnez EDIT et confirmez.
6. Modifiez le nom et confirmez pour retourner au menu CONFIGURATION.

Terminez la configuration du capteur de la même manière, en sélectionnant les options de menu suivantes :

- UNITES MES.
 - PARAMÈTRES
 - INTERVALLE NETTOYAGE
 - TEMPS REPONSE
 - INTERV ENREG
7. Retournez dans le MENU PRINCIPAL ou dans l'écran du mode de mesure.

4.3 Enregistreur des données du capteur

Un journal de données et un journal d'événements sont disponibles pour chaque capteur. La mémoire de données est utilisée pour conserver les données de mesure à des intervalles prédéfinis ; la mémoire d'événements stocke des événements tels que des modifications de la configuration, alarmes et avertissements. Les deux journaux peuvent être exportés au format CSV (reportez-vous au manuel du transmetteur).

4.4 Structure des menus

4.4.1 SENSOR STATUS (ETAT CAPTEUR)

CHOIX CAPTEUR (si plusieurs capteurs sont installés)	
LISTE ERREURS	Messages d'erreurs possibles : MEAS OVERRANGE (Mes. hors plage), CAL_INSUF_HAUT/BAS, ZERO, CAL REQUIRED (Étalonnage requis), EE RSRVD ERR (Erreur électro. sonde), ERREUR_SONDE, COURANT LED
LISTE AVERTIS.	Messages d'avertissements possibles : CHANGEMENT BALAI, MAINTENANCE, JOINT

Remarque : Pour une liste de tous les messages d'erreur et d'avertissement possibles ainsi que des actions correctives à entreprendre, reportez-vous à la [Section 6 Dépannage](#).

4.4.2 Configuration du CAPTEUR

CHOIX CAPTEUR (si plusieurs capteurs sont installés)	
NETTOYER	Déclenche un balayage
ÉTALONNER (turbidité)	
AJ MODE SORTIE	Comportement des sorties pendant l'étalonnage et le réglage du point zéro
MEMORISATION	
ACTIF	
PROG. SPECIAL	
SÉLECTION	
MESURE CAPTEUR	Valeur mesurée actuelle, non corrigée
COEFFICIENT	Peut être réglé de 0.10 à 10.00 ; une description détaillée est fournie à la section 4.5 ETALONNAGE
OFFSET	Peut être réglé de -100 à + 100; une description détaillée est fournie au chapitre 4.5 ETALONNAGE
ETALONNAGE	
MÉMOIRE	
POINT 1	Le point d'étalonnage 1 est enregistré
POINT 2	Le point d'étalonnage 2 est enregistré
POINT 3	Le point d'étalonnage 3 est enregistré
EFFACER MÉMOIRE	Efface les valeurs enregistrées pour tous les points.
POINT 1	Étalonnage actuel pour le point 1
POINT 2	Étalonnage actuel pour le point 2
POINT 3	Étalonnage actuel pour le point 3
VALEURS/DEFAULT	Message de guidage de sécurité, remettre sur étalonnage par défaut
ÉTALONNER (matières en suspension MES)	
AJ MODE SORTIE	Comportement des sorties pendant l'étalonnage et le réglage du point zéro
MEMORISATION	
ACTIF	
PROG. SPECIAL	
SÉLECTION	
MESURE CAPTEUR	Valeur mesurée actuelle, non corrigée
COEFFICIENT	Peut être réglé de 0.10 à 10.00 ; description détaillée à la section 4.5 ETALONNAGE
ETALONNAGE	
MÉMOIRE	
POINT 1	Le point d'étalonnage 1 est enregistré
POINT 2	Le point d'étalonnage 2 est enregistré
POINT 3	Le point d'étalonnage 3 est enregistré
EFFACER MÉMOIRE	Efface la valeur enregistrée pour tous les points.
POINT 1	Étalonnage actuel pour le point 1
POINT 2	Étalonnage actuel pour le point 2
POINT 3	Étalonnage actuel pour le point 3
VALEURS/DEFAULT	Message de guidage de sécurité, tous les points d'étalonnage sont effacés

4.4.2 Configuration du CAPTEUR

CHOIX CAPTEUR (si plusieurs capteurs sont installés)	
CONFIGURATION	
EDITER NOM	Le nom peut comprendre jusqu'à 16 caractères, CONFIG USINE : numéro d'appareil
UNITES MES.	TRB: (FNU, EBC, TE/F, NTU, FTU) MES : (mg/L, g/L, ppm, %) CONFIG USINE : NFU
PARAMÈTRES	TRB, MES, CONFIG USINE: TRB
INTERVALLE NETTOYAGE	15 min, 30 min, 1 h, 4 h, 12 h, 1 jour, 3 jours, 7 jours, CONFIG USINE : 4 h
TEMPS REPONSE	1 à 300 s, DEFAULT CONFIG (Configuration d'usine) : 60 s
INTERV ENREG	10 s, 30 s, 1 min, 2 min, 3 min, 4 min, 5 min, 6 min, 10 min, 15 min, 30 min CONFIG USINE : 10 min
VALEURS PAR DEFAULT	Message de sécurité, réinitialiser la configuration par défaut pour toutes les options de menu répertoriées ci-dessus.

Fonctionnement

4.4.2 Configuration du CAPTEUR

CHOIX CAPTEUR (si plusieurs capteurs sont installés)	
MAINTENANCE	
INFO SONDE	
NOM CAPTEUR	Nom de l'appareil
REPERE	
SERIAL NUMBER	
TURBIDITÉ	0.001 à 9 999 FNU
MES	0.001 à 500 g/l
N* MODELE	Numéro de l'article Capteur
CODE VERS	Logiciel du capteur
PROFIL	
COMPTEUR BALAI	Compteur 20 000 en arrière
VAL DEFAULT	RÉINITIALISATION MANUELLE, message de guidage de sécurité
COMPTEURS	MANUAL RESET (Réinitialisation manuelle). PRESS ENTER (Appuyer sur Entrée) : message de sécurité MAINTENANCE : COUNTER X DAYS BACKWARDS (Compteur, x jours auparavant), JOINT (JNT): COUNTER X DAYS BACKWARDS (Compteur, x jours auparavant), TOTAL : OPERATING HOURS COUNTER (Compteur heures de fonctionnement), MOTEUR : WIPE CYCLE COUNTER (Compteur cycles du balai)
NETTOYAGE	Défaut pour le compteur de maintenance
SERVICE	
NETTOYER	
SIGNAUX	Explication : voir le manuel d'entretien
S5E1	
S5E3	
S6E1	
S6E3	
S5E2	
S5E4	
S6E2	
S6E4	
AJ MODE SORTIE	Comportement en sortie de l'équipement dans le menu SERVICE
MEMORISATION	
ACTIF	
PROG. SPECIAL	
SÉLECTION	
	Accès entretien

4.5 ETALONNAGE

Remarque : la mesure de la turbidité a été étalonnée par le fabricant ; il n'est pas nécessaire de l'étalonner à nouveau.

Remarque : Il est impératif d'étalonner le capteur pour la mesure de matières en suspension (voir chapitre 4.5.2 [Étalonnage du paramètre MATIÈRES EN SUSPENSION \(MES\)](#)).

Le point de zéro pour les mesures de la turbidité et des matières en suspension a été configuré dans les capteurs par le fabricant.

Les conditions d'installation dans les tuyaux peuvent causer des reflets interférents provenant des parois lorsque la turbidité est mesurée, ce qui provoque alors un décalage du point de zéro. Compensez cet effet avec une correction de décalage (section 4.5.1.3 [OFFSET](#)). Si des écarts existent entre les valeurs de mesure affichées et les résultats en laboratoire, sans relation avec les décalages décrits ci-dessus, la pente de la courbe d'étalonnage peut être ajustée en utilisant un coefficient (voir section 4.5.1 [Étalonnage du paramètre de la TURBIDITÉ \(TRB\)](#)).

Au moins 1 point d'étalonnage doit être mis en œuvre pour des mesures de matières en suspension. Lorsque les conditions de fonctionnement sont difficiles, un étalonnage à 2 ou 3 points pourra être nécessaire (voir chapitre 4.5.2 [Étalonnage du paramètre MATIÈRES EN SUSPENSION \(MES\)](#)).

4.5.1 Étalonnage du paramètre de la TURBIDITÉ (TRB)

Avant que le capteur puisse être étalonné en fonction du paramètre de TURBIDITÉ (TRB), le paramètre doit être sélectionné.

4.5.1.1 Sélectionnez le paramètre TURBIDITE.

1. Ouvrez le MENU PRINCIPAL.
2. Sélectionnez PROGR. CAPTEUR puis confirmez.
3. Sélectionnez le capteur correspondant et confirmez.
4. Sélectionnez CONFIGURATION et confirmez.
5. Sélectionnez PARAMETERS (Paramètres) et confirmez.
6. Sélectionnez le paramètre TRB et confirmez.
7. Retournez dans le MENU PRINCIPAL ou dans l'écran du mode de mesure.

4.5.1.2 COEFFICIENT

1. Ouvrez le MENU PRINCIPAL.
2. Sélectionnez PROGR. CAPTEUR puis confirmez.
3. Sélectionnez le capteur correspondant et confirmez.
4. Sélectionnez ETALONNAGE et confirmez.
5. Sélectionnez COEFFICIENT puis confirmez.
6. Configurez le facteur désiré et confirmez.
7. Retournez dans le MENU PRINCIPAL ou dans l'écran du mode de mesure.

4.5.1.3 OFFSET

1. Ouvrez le MENU PRINCIPAL.
2. Sélectionnez PROGR. CAPTEUR puis confirmez.
3. Sélectionnez le capteur correspondant et confirmez.
4. Sélectionnez ETALONNAGE et confirmez.
5. Appuyez sur ZERO et confirmez.
6. Définissez le décalage souhaité et confirmez.
7. Retournez dans le MENU PRINCIPAL ou dans l'écran du mode de mesure.

4.5.1.4 Etalonnage de 1 à 3 points

Remarque : La mesure de la turbidité a été étalonnée par le fabricant.

Remarque : Avant que le capteur puisse être étalonné selon le paramètre TRB, le paramètre doit être sélectionné (voir 4.5.1.1 *Sélectionnez le paramètre TURBIDITE*).

1. Ouvrez le MENU PRINCIPAL.
2. Sélectionnez PROGR. CAPTEUR puis confirmez.
3. Sélectionnez le capteur correspondant et confirmez.
4. Sélectionnez ETALONNAGE et confirmez.
5. Sélectionnez ETALONNAGE et confirmez.
6. Sélectionnez CAL_MEMO et confirmez.
7. Sélectionnez CAL_POINT (1, 2 ou 3) et confirmez.

Une fois que le point d'étalonnage a été enregistré par la sonde, une marque « << » s'affiche après le ou les points ayant été enregistrés pendant environ 3 secondes.

Remarque : si le menu d'étalonnage est fermé, puis rouvert, avant que l'étalonnage n'ait été terminé, la marque « << » s'affiche à nouveau. Cela indique que l'étalonnage pour ce ou ces points n'a pas encore été effectué. L'étalonnage antérieur continue à être utilisé.

8. Sélectionnez la valeur CAL_POINT enregistrée et confirmez.
9. Saisissez la valeur de comparaison laboratoire et confirmez.

Pour enregistrer d'autres points d'étalonnage, répétez les étapes 6 à 9.

10. Retournez dans le MENU PRINCIPAL ou dans l'écran du mode de mesure.

L'appareil trie automatiquement les points d'étalonnage enregistrés en fonction des valeurs d'étalonnage obtenues, sans tenir compte de l'ordre dans lequel les points d'étalonnage ont été enregistrés.

- Le point 1 est attribué à la valeur d'étalonnage la plus basse.
- Le point 2 est attribué à la valeur d'étalonnage la plus basse suivante.
- Le point 3 est attribué à la valeur d'étalonnage la plus élevée.

La valeur déterminée en laboratoire peut être corrigée à tout moment par écrasement.

4.5.2 Etalonnage du paramètre MATIÈRES EN SUSPENSION (MES)

Avant que le capteur puisse être étalonné en fonction du paramètre MATIÈRES EN SUSPENSION (MES), le paramètre doit être sélectionné.

4.5.2.1 Sélectionnez le paramètre MATIÈRES EN SUSPENSION (MES)

1. Ouvrez le MENU PRINCIPAL.
2. Sélectionnez PROGR. CAPTEUR puis confirmez.
3. Sélectionnez le capteur correspondant et confirmez.
4. Sélectionnez CONFIGURATION et confirmez.
5. Sélectionnez PARAMETERS (Paramètres) et confirmez.
6. Sélectionnez le paramètre MES et confirmez.
7. Retournez dans le MENU PRINCIPAL ou dans l'écran du mode de mesure.

4.5.2.2 COEFFICIENT

1. Ouvrez le MENU PRINCIPAL.
2. Sélectionnez PROGR. CAPTEUR puis confirmez.
3. Sélectionnez le capteur correspondant et confirmez.
4. Sélectionnez ETALONNAGE et confirmez.
5. Sélectionnez COEFFICIENT puis confirmez.
6. Configurez le facteur désiré et confirmez.
7. Retournez dans le MENU PRINCIPAL ou dans l'écran du mode de mesure.

4.5.2.3 Etalonnage de 1 à 3 points

Remarque : il est impératif de procéder à l'étalonnage pour la mesure de matières en suspension (voir la section 4.5.2 [Étalonnage du paramètre MATIÈRES EN SUSPENSION \(MES\)](#)).

Remarque : Avant que le capteur puisse être étalonné au paramètre MES, le paramètre doit être sélectionné (voir 4.5.2.1 [Sélectionnez le paramètre MATIÈRES EN SUSPENSION \(MES\)](#)).

1. Ouvrez le MENU PRINCIPAL.
2. Sélectionnez PROGR. CAPTEUR puis confirmez.
3. Sélectionnez le capteur correspondant et confirmez.
4. Sélectionnez ETALONNAGE et confirmez.
5. Sélectionnez ETALONNAGE et confirmez.
6. Sélectionnez CAL_MEMO et confirmez.
7. Sélectionnez CAL_POINT (1, 2 ou 3) et confirmez.

Remarque : les points 2 et 3 ne sont pas affichés à moins que le point 1 ou les points 1 et 2 aient été enregistrés.

Remarque : Cette comparaison est faite à partir d'un échantillon d'estimation et non un standard connu.

Une fois que le point d'étalonnage a été enregistré par la sonde, une marque « << » s'affiche après le ou les points ayant été enregistrés pendant environ 3 secondes.

Remarque : si le menu d'étalonnage est fermé, puis rouvert, avant que l'étalonnage n'ait été terminé, la marque « << » s'affiche à nouveau. Cela indique que l'étalonnage pour ce ou ces points n'a pas encore été effectué. L'étalonnage antérieur continue à être utilisé.

8. Prélevez l'échantillon et déterminez le contenu de matières en suspension (MES) en laboratoire.
9. Sélectionnez la valeur CAL_POINT enregistrée et confirmez.
10. Saisissez la valeur de comparaison laboratoire et confirmez.
Pour enregistrer plus de points d'étalonnage, répétez les étapes 6 à 10.
11. Retournez dans le MENU PRINCIPAL ou dans l'écran du mode de mesure.

L'appareil trie automatiquement les points d'étalonnage enregistrés en fonction des valeurs d'étalonnage obtenues, sans tenir compte de l'ordre dans lequel les points d'étalonnage ont été enregistrés.

- Le point 1 est attribué à la valeur d'étalonnage la plus basse.
- Le point 2 est attribué à la valeur d'étalonnage la plus basse suivante.

- Le point 3 est attribué à la valeur d'étalonnage la plus élevée.

La valeur déterminée en laboratoire peut être corrigée à tout moment par écrasement.

4.5.3 Informations générales concernant l'étalonnage

4.5.3.1 Pour effacer les points enregistrés

Les points qui ont été enregistrés sous CAL_MEMO peuvent être réinitialisés et effacés à tout moment.

1. Ouvrez le MENU PRINCIPAL.
2. Sélectionnez PROGR. CAPTEUR puis confirmez.
3. Sélectionnez le capteur correspondant et confirmez.
4. Sélectionnez ETALONNAGE et confirmez.
5. Sélectionnez ETALONNAGE et confirmez.

Une marque « << » s'affiche après le ou les points enregistrés pendant environ 3 secondes.

6. Sélectionnez CAL_MEMO et confirmez.
7. Sélectionnez RAZ_CAL et confirmez.

Le capteur continuera à fonctionner avec les valeurs d'étalonnage antérieures.

8. Retournez dans le MENU PRINCIPAL ou dans l'écran du mode de mesure.

4.5.3.2 Pour effacer un point d'étalonnage

Il est possible d'effacer un point d'étalonnage à tout moment en entrant la valeur 0,0 pour la concentration.

1. Ouvrez le MENU PRINCIPAL.
2. Sélectionnez PROGR. CAPTEUR puis confirmez.
3. Sélectionnez le capteur correspondant et confirmez.
4. Sélectionnez ETALONNAGE et confirmez.
5. Sélectionnez ETALONNAGE et confirmez.
6. Sélectionnez la valeur CAL_POINT à effacer et confirmez.
7. Entrez la valeur 0 et confirmez.
8. Retournez dans le MENU PRINCIPAL ou dans l'écran du mode de mesure.

Section 5 Entretien

La propreté des fenêtres de mesure dans la tête du capteur est d'une importance cruciale pour la précision des résultats de mesure !

Vérifiez une fois par mois que la fenêtre de mesure ne soit pas couverte de saleté ainsi que le profil du balai.

⚠ AVERTISSEMENT

Dangers multiples. Ne démontez pas l'appareil pour l'entretien. Si les composants internes doivent être nettoyés ou réparés, contactez le fabricant.

⚠ ATTENTION

Risque de blessures corporelles. Seul le personnel qualifié est autorisé à effectuer les tâches décrites dans cette section du manuel.

AVIS

Les joints sur l'arbre du balai doivent être remplacés tous les ans !
Si ces joints ne sont pas remplacés régulièrement, de l'humidité peut s'infiltrer dans la tête du capteur et causer des dommages irréparables sur l'appareil.

5.1 Calendrier d'entretien

Opération d'entretien	Intervalle de maintenance
Inspection visuelle	Une fois par mois
Vérifiez l'étalonnage	1 fois par mois (selon les conditions de l'environnement)
Inspection	Tous les six mois (compteur)
Remplacement des joints de l'arbre du balai	Tous les ans (compteur)
Remplacement du profil du balai	Selon indiqué par le compteur (20 000 cycles)

5.2 Liste des pièces d'usure

Numéro	Désignation	Longévité moyenne*
1	Jeux de racleurs	1 an (<i>avec une concentration normale de sable</i>)
1	Jeu de joints incluant l'arbre du balai	1 an

*Lorsqu'il est employé avec les configurations du fabriquant et utilisé correctement

5.3 Nettoyage des fenêtres de mesure

⚠ AVERTISSEMENT

Danger chimique Respectez les conditions de sécurité appropriées lorsque vous manipulez des produits chimiques. Toujours porter les équipements de protection individuelle adaptés aux produits chimiques utilisés.

- Lunettes de protection
- Gants
- Bleu de travail

Les fenêtres de mesure sont en verre saphir. Elles peuvent être nettoyées avec n'importe quelle solution nettoyante classique et un chiffon doux.

En cas de dépôts récalcitrants, il est recommandé d'utiliser de l'acide chlorhydrique dilué à 5 %.

5.4 Remplacement du profil du balai

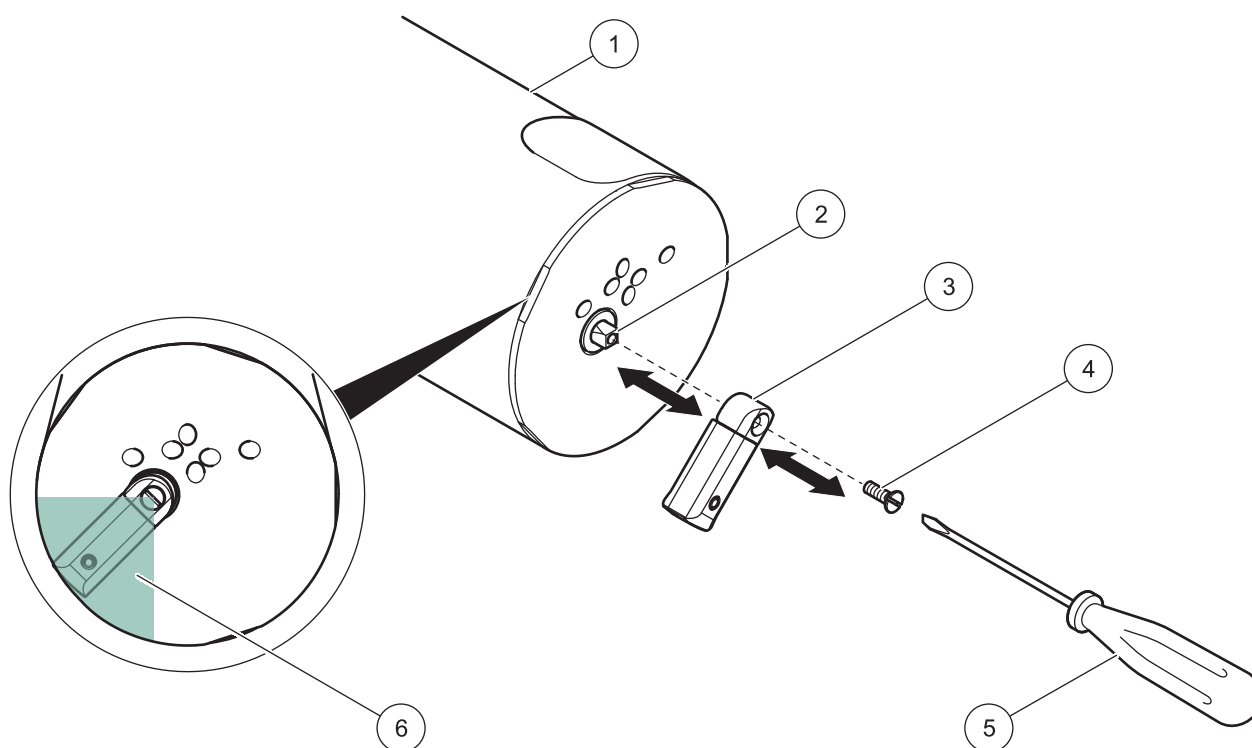
Remarque : la longévité des profils de balai dépend du nombre de cycles de nettoyage effectués et du type de dépôts à enlever.

1. Ouvrez le MENU PRINCIPAL.
2. Sélectionnez PROGR. CAPTEUR puis confirmez.
3. Sélectionnez le capteur correspondant et confirmez.
4. Sélectionnez MAINTENANCE et validez.
5. Sélectionnez RACLEUR BALAI ; remplacez le profil du balai tel qu'indiqué sur la [Figure 7](#).

Remarque : assurez-vous que le balai se trouve dans la zone de tolérance indiquée.

6. Sélectionnez RESET (Réinitialiser), puis confirmez.
7. Confirmez le REDÉMARRAGE MANUEL. ÊTES-VOUS SÛR?
8. Retournez dans MENU PRINCIPAL ou dans l'écran du mode de mesure.

Figure 7 Remplacement du balai



1	Capteur	4	Vis, couple 15 Ncm
2	Arbre du balai	5	Tournevis
3	Balai	6	Plage de tolérance pour le remplacement du balai

Section 6 Dépannage

6.1 Messages d'erreur

Les erreurs possibles concernant le capteur sont affichées par le contrôleur.

Tableau 1 Messages d'erreur

Erreur affichée	Cause	Mesure corrective
MES HORSPLAGE	Plage de mesure dépassée, signaux trop faibles, la sonde ne peut plus mesurer cette concentration	Si l'erreur survient plus fréquemment, trouvez un autre emplacement
FACTEUR INSUFF. --	Étalonnage insuffisant	La sonde requiert un autre point d'étalonnage dans une concentration plus faible
FACTEUR INSUFF. +	Étalonnage insuffisant	La sonde requiert un autre point d'étalonnage dans une concentration plus élevée
ZERO	L'étalonnage est trop proche du point zéro	Étalonnez de nouveau dans une concentration plus haute
CAL REQUIRED	Aucun étalonnage n'existe	Étalonnez le capteur
EE RSRVD ERR (ERR ENR EE)	Erreur dans l'électronique du capteur	Appelez le service client du fabricant
ERREUR_SONDE	Erreur dans l'électronique du capteur	Appelez le service client du fabricant
PANNE LED	LED défectueux	Appelez le service client du fabricant

6.2 Avertissements

Les avertissements possibles relatifs au capteur sont affichés par le contrôleur.

Tableau 2 Avertissements

Avertissement affiché	Cause	Résolution
CHANGEMENT BALAI	Compteur au zéro	Remplacez le profil du balai, réinitialisez le compteur
MAINTENANCE	Le compteur est arrivé à expiration	Appelez le service client du fabricant
JOINT	Le compteur est arrivé à expiration	Appelez le service client du fabricant

Section 7 Pièces de rechange et accessoires

7.1 Pièces de rechange

Description	Réf.
Jeu de balais (pour cinq remplacements avec vis et tournevis)	LZY634
Kit de maintenance de l'arbre du balai (consistant en un balai, un arbre de balai en deux pièces et des joints)	LZY635
Manuel, xx = code de langue	DOC023.xx.90154

7.2 Accessoires

Description	Réf.
Joint en silicone pour le raccord TriClamp	LZY653
Joint PTFE pour le raccord TriClamp	LZY654
Joint FKM pour le raccord TriClamp	LZY655
Clip en deux morceaux avec vis à oreilles pour raccord TriClamp	LZY656
Clip en trois morceaux avec vis à oreilles pour raccord TriClamp (pour une utilisation avec le joint PTFE)	LZY657
Kit de rallonge (5 m/16.40 pieds)	LZX848
Kit de rallonge (10 m/32.81 pieds)	LZX849
Kit de rallonge (15 m/49.21 pieds)	LZX850
Kit de rallonge (20 m/65.62 pieds)	LZX851
Kit de rallonge (30 m/98.43 pieds)	LZX852
Kit de rallonge (50 m/164.04 pieds)	LZX853
Support pour capteur, comprenant un adaptateur à 90 °	LZX414.00.10000
<i>Consistant en :</i>	
Socle	ATS010
Système de fixation	HPL061
Fixation (2x)	LZX200
Tuyau d'assemblage 2 m	BRO075
Jeu de petites pièces HS	LZX416
Tuyau de rallonge 1.8 m	LZY414
Tuyau de rallonge 1.0 m	LZY413
Second point d'attache (incluant une fixation)	LZX456
Adaptateur 90°	AHA034
Jeu de petites pièces pour fixer le capteur	LZX417
Socle 90°	ATS011
Raccord pour valve à bille rétractable pour tous les capteurs TSS sc TriClamp (Sauf TITANIUM, VARI et XL)	LZU300.99.00000
Tube de mesure DN65 pour TSS VARI sc	LZU304.99.00010
Tube de mesure DN80 pour TSS VARI sc	LZU304.99.00020
Tube de mesure DN100 pour TSS VARI sc	LZU304.99.00030
Tube de mesure DN125 pour TSS VARI sc	LZU304.99.00040
Tube de mesure DN65 pour TSS XL sc	LZU304.99.10010
Tube de mesure DN80 pour TSS XL sc	LZU304.99.10020
Tube de mesure DN100 pour TSS XL sc	LZU304.99.10030
Tube de mesure DN125 pour TSS XL sc	LZU304.99.10040
Tube de mesure DN150 pour TSS XL sc	LZU304.99.10050

7.2 Accessoires

Description	Réf.
Tube de mesure DN200 pour TSS XL sc	LZU304.99.10060
Tube de mesure DN250 pour TSS XL sc	LZU304.99.10070
Connecteur par soudage non-utilisé pour tous les capteurs TSS sc TriClamp (sauf VARI et XL)	LZU302.99.00000
Connecteur par soudage DN65 pour tous les capteurs TSS sc TriClamp (sauf VARI et XL)	LZU302.99.00010
Connecteur par soudage DN80 pour tous les capteurs TSS sc TriClamp (sauf VARI et XL)	LZU302.99.00020
Connecteur par soudage DN100 pour tous les capteurs TSS sc TriClamp (sauf VARI et XL)	LZU302.99.00030
Connecteur par soudage DN125 pour tous les capteurs TSS sc TriClamp (sauf VARI et XL)	LZU302.99.00040
Connecteur par soudage DN150 pour tous les capteurs TSS sc TriClamp (sauf VARI et XL)	LZU302.99.00050
Connecteur par soudage DN200 pour tous les capteurs TSS sc TriClamp (sauf VARI et XL)	LZU302.99.00060
Connecteur par soudage DN250 pour tous les capteurs TSS sc TriClamp (sauf VARI et XL)	LZU302.99.00070
Connecteur par soudage non traité pour TSS XL sc	LZU302.99.10000
Connecteur par soudage DN65 pour TSS XL sc	LZU302.99.10010
Connecteur par soudage DN80 pour TSS XL sc	LZU302.99.10020
Connecteur par soudage DN100 pour TSS XL sc	LZU302.99.10030
Connecteur par soudage DN125 pour TSS XL sc	LZU302.99.10040
Connecteur par soudage DN150 pour TSS XL sc	LZU302.99.10050
Connecteur par soudage DN200 pour TSS XL sc	LZU302.99.10060
Connecteur par soudage DN250 pour TSS XL sc	LZU302.99.10070
Connecteur par soudage pour tous les capteurs TSS sc TriClamp (sauf VARI et XL)	LZU303.99.00000
Raccord d'installation de sécurité à 6 bars avec bride en acier inoxydable pour TSS sc Inline, TSS W sc Inline et TSS HT sc Inline	LZY630.00.10000
Raccord d'installation de sécurité à 6 bars avec bride en acier au carbone pour TSS sc Inline, TSS W sc Inline et TSS HT sc Inline	LZY630.00.11000
Raccord d'installation de sécurité à 6 bars sans bride pour TSS sc Inline, TSS W sc Inline et TSS HT sc Inline	LZY630.00.12000

Section 8 Garantie limitée

Hach garantit ses produits à l'acheteur original contre tout défaut dû à des matériaux ou une fabrication défectueuse pour une période d'un an à compter de la date d'expédition, sauf disposition contraire du manuel.

Si un vice venait à être découvert au cours de la période de garantie, Hach Company s'engage, à sa discrétion, à réparer ou à remplacer le produit défectueux, ou à rembourser le prix d'achat, à l'exclusion des frais d'envoi et de manutention initiaux. Tout produit réparé ou remplacé dans le cadre de cette garantie sera uniquement garanti pour le reste de la période de garantie d'origine du produit.

La présente garantie ne s'applique pas aux produits consommables tels que les réactifs chimiques, ni aux composants consommables tels que, notamment, les lampes et les tuyaux.

Contactez Hach Company ou votre distributeur pour tout recours en garantie. Les produits ne doivent pas être retournés à la Société Hach sans son autorisation préalable.

Limitations

La présente garantie ne couvre pas :

- Les dommages causés par les catastrophes naturelles, les actions syndicales, les actes de guerre (déclarée ou non), le terrorisme, les émeutes ou les actions d'un gouvernement quel qu'il soit
- Les dommages causés par une utilisation incorrecte, une négligence, un accident ou une installation ou une application incorrecte.
- Les dommages causés par toute réparation ou tentative de réparation non autorisée par la Société Hach.
- Tout produit non utilisé conformément aux instructions fournies par la Société Hach.
- Les frais de port pour le retour de marchandise à la Société Hach.
- Frais de transport liés à l'expédition rapide ou expresse des pièces ou produits sous garantie.
- Les frais de déplacement associés à une réparation sur site dans le cadre de la garantie.

Cette garantie est de façon expresse la seule garantie offerte par la Société Hach concernant ses produits. Le fabricant décline expressément toute garantie tacite, incluant sans s'y limiter, les garanties de qualité marchande et d'aptitude à une application particulière.

Certains états des Etats-Unis n'autorisent pas les clauses de non-responsabilité relatives aux garanties implicites. Si tel est le cas dans votre état, la limitation énoncée ci-dessus peut ne pas vous concerner. La présente garantie vous confère des droits spécifiques ; vous pouvez bénéficier d'autres droits qui peuvent varier d'un état à l'autre.

La présente garantie constitue la déclaration finale, exhaustive et exclusive des conditions de la garantie. Nul n'est autorisé à fournir de garanties supplémentaires ou formuler des déclarations au nom de Hach Company.

Limitation des recours

Les recours en matière de réparation, de remplacement ou de remboursement du prix d'achat énoncés ci-dessus constituent les recours exclusifs en cas de violation de la présente garantie. Sur la base de la responsabilité stricte ou de toute autre théorie légale, la Société Hach ne pourra, en aucun cas, être tenue responsable des dommages accessoires ou consécutifs de quelque sorte que ce soit en cas de violation de la présente garantie ou de négligence.

Annexe A Registre Modbus

Tableau 3 Registres Modbus du capteur

Tag name	Group name	Register	Data type	Length	R/W	Description
TURBIDITY FNU	Measurement	40001	Float	2	R	Turbidité en FNU
TURBIDITY NTU	Measurement	40001	Float	2	R	Turbidité en NTU
TURBIDITY TEF	Measurement	40001	Float	2	R	Turbidité en TEF
TURBIDITY FTU	Measurement	40001	Float	2	R	Turbidité en FTU
TURBIDITY EBC	Measurement	40003	Float	2	R	Turbidité en EBC
SOLID mg/L	Measurement	40005	Float	2	R	MES en mg/l
SOLID ppm	Measurement	40005	Float	2	R	MES en ppm
SOLID g/L	Measurement	40007	Float	2	R	MES en g/l
SOLID %	Measurement	40009	Float	2	R	MES en pourcentage
Reserved	Reserved	40011	Unsigned integer	1	R	Pièce de rechange
SET PARAMETER	Configuration	40012	Unsigned integer	1	R/W	Paramètre
UnitTM	Unit	40013	Unsigned integer	1	R/W	Turbidité unité
UnitDS	Unit	40014	Unsigned integer	1	R/W	Unité de matière en suspension
OFFSET	Calibration	40015	Float	2	R/W	Décalage de turbidité
Factor TRB	Calibration	40017	Float	2	R/W	Coefficient de turbidité
Factor TS	Calibration	40019	Float	2	R/W	Coefficient de matière en suspension
Reserved	Reserved	40021	Unsigned integer	1	R	Réservé
RESPONSE TIME	Configuration	40022	Unsigned integer	1	R/W	Temps de réponse
CLEAN. INTERVAL	Configuration	40023	Unsigned integer	1	R/W	Intervalle de nettoyage
LOGGER INTERVAL	Configuration	40024	Unsigned integer	1	R/W	Intervalle d'enregistrement
Outputmodekal	Service	40025	Unsigned integer	1	R/W	Mode de sortie « Etalonner »
Outputmodesrv	Service	40026	Unsigned integer	1	R/W	Mode de sortie « Service »
EDITED NAME	Configuration	40027	String	8	R/W	Emplacement de mesure
PROFILE COUNTER	Configuration	40035	Unsigned integer	1	R/W	Compteur de profil
SERIAL NUMBER	Configuration	40036	String	6	R/W	Numéro de série
CAL. DATE	Configuration	40042	Time2	2	R	Date de l'étalonnage en usine
TURBIDITY	Calibration	40044	Float	2	R	Valeur de mesure du capteur de turbidité
SOLID	Calibration	40046	Float	2	R	Valeur de mesure du capteur de matières en suspension
PROGRAM	Maintenance	40048	Float	2	R	Version de l'application
BOOTPROGR.	Maintenance	40050	Float	2	R	Bootloader version (Version du logiciel d'amorçage)
STRUCTURE	Maintenance	40052	Unsigned integer	1	R	Version du pilote de structure
FIRMWARE	Maintenance	40053	Unsigned integer	1	R	Version du pilote de registre
CONTENT	Maintenance	40054	Unsigned integer	1	R	Version du pilote de programme
FormatMinFNU	Configuration	40055	Float	2	R	Limite basse de turbidité en FNU
FormatMaxFNU	Configuration	40057	Float	2	R	Limite haute de turbidité en FNU
FormatMinEBC	Configuration	40059	Float	2	R	Limite basse de turbidité en EBC
FormatMaxEBC	Configuration	40061	Float	2	R	Limite haute de turbidité en EBC
FormatMinGL	Configuration	40063	Float	2	R	Limite basse de matières en suspension en g/l

Tableau 3 Registres Modbus du capteur(suite)

Tag name	Group name	Register	Data type	Length	R/W	Description
FormatMaxGL	Configuration	40065	Float	2	R	Limite haute de matières en suspension en g/l
FormatMinMGL	Configuration	40067	Float	2	R	Limite basse de matières en suspension en mg/l
FormatMaxMGL	Configuration	40069	Float	2	R	Limite haute de matières en suspension en mg/l
FormatMinPR	Configuration	40071	Float	2	R	Limite haute de matières en suspension en pourcentage
FormatMaxPR	Configuration	40073	Float	2	R	Limite basse de matières en suspension en pourcentage
S5E1	Maintenance	40075	Float	2	R	Signal LED S5E1
S5E3	Maintenance	40077	Float	2	R	Signal LED S5E3
S6E1	Maintenance	40079	Float	2	R	Signal LED S6E1
S6E3	Maintenance	40081	Float	2	R	Signal LED S6E3
S5E2	Maintenance	40083	Float	2	R	Signal LED S5E2
S5E4	Maintenance	40085	Float	2	R	Signal LED S5E4
S6E2	Maintenance	40087	Float	2	R	Signal LED S6E2
S6E4	Maintenance	40089	Float	2	R	Signal LED S6E4

HACH COMPANY World Headquarters

P.O. Box 389, Loveland, CO 80539-0389 U.S.A.
Tel. (970) 669-3050
(800) 227-4224 (U.S.A. only)
Fax (970) 669-2932
orders@hach.com
www.hach.com

HACH LANGE GMBH

Willstätterstraße 11
D-40549 Düsseldorf, Germany
Tel. +49 (0) 2 11 52 88-320
Fax +49 (0) 2 11 52 88-210
info-de@hach.com
www.de.hach.com

HACH LANGE Sàrl

6, route de Compois
1222 Vérenaz
SWITZERLAND
Tel. +41 22 594 6400
Fax +41 22 594 6499

