



DOC306.80.00161

SC 分析仪电源接线盒

安装说明书

09/2021 版本 5

基本信息

对于因本手册中的任何不足或遗漏造成的直接、间接、特别、附带或结果性损失，制造商概不负责。制造商保留随时更改本手册和手册中描述的产品的权利，如有更改恕不另行通知或承担有关责任。修订版可在制造商的网站上找到。

安全信息

对于误用或滥用本产品造成的任何损坏，包括但不限于直接、附带和从属损害，制造商概不负责，并且在适用法律允许的最大范围内拒绝承认这些损害。用户自行负责识别关键应用风险并安装适当的保护装置，以确保在设备可能出现故障时保护工艺流程。

请在拆开本设备包装、安装或使用前，完整阅读本手册。特别要注意所有的危险警告和注意事项。否则，可能导致操作员受到严重伤害或设备受到损坏。

请确保产品拆开时的完整无损伤。请勿以本手册指定方式之外的其它方式使用或安装本设备。

危害指示标识说明

⚠ 危险
表示潜在的或紧急的危险情况，如果不加以避免，将会导致死亡或严重伤害。



⚠ 警告
表示潜在的或紧急的危险情况，如果不加以避免，将会导致死亡或严重伤害。

⚠ 警告
表示潜在的危险情形，可能导致轻度或中度人身伤害。

注意
表明如不加以避免可能会导致仪器损坏的情况。此信息需要特别强调。

警示标签

请阅读贴在仪器上的所有标签和标记。如未遵照这些安全标签的指示操作，则可能造成人身伤害或仪器损坏。仪器上的符号在手册中通过警告说明参考。

	当仪器上标示此符号时，表示需要遵守说明手册中的操作和 / 或安全信息。
	该符号可能显示在产品的外壳或防护罩上，表示有电击风险和 / 或电死危险。
	标有此符号的电气设备在欧洲不能通过家庭或公共垃圾系统进行处理。请将老旧或报废设备寄回至制造商处进行处置，用户无需承担费用。

介绍

本说明书介绍了电源接线盒的装配和安装（目录号 LQV155.99.0000x）。

电源接线盒用于将 sc 分析仪连接到电源。其中包含电源接头、保险丝及电源插口，可供两台 sc 分析仪使用。

⚠ 危險

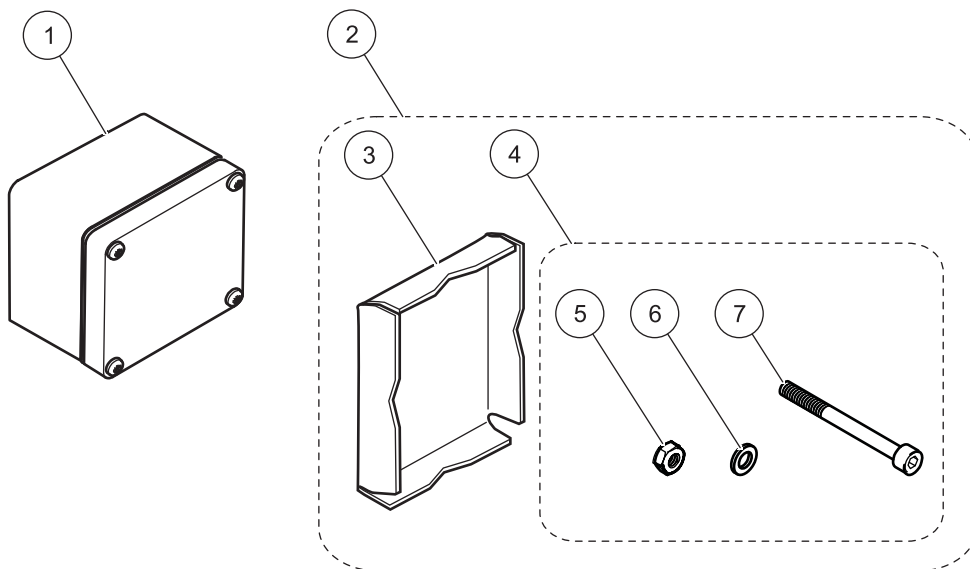
电击危险。本说明书介绍的操作流程只能由合格人员执行。

交付的电源接线盒中所包含的零件列于图 1，第 4 页。某些情况下不要求使用所有随附件。因此所列零件只限于本说明书提到的零件。

装置尺寸如图 2，第 5 页 所示。

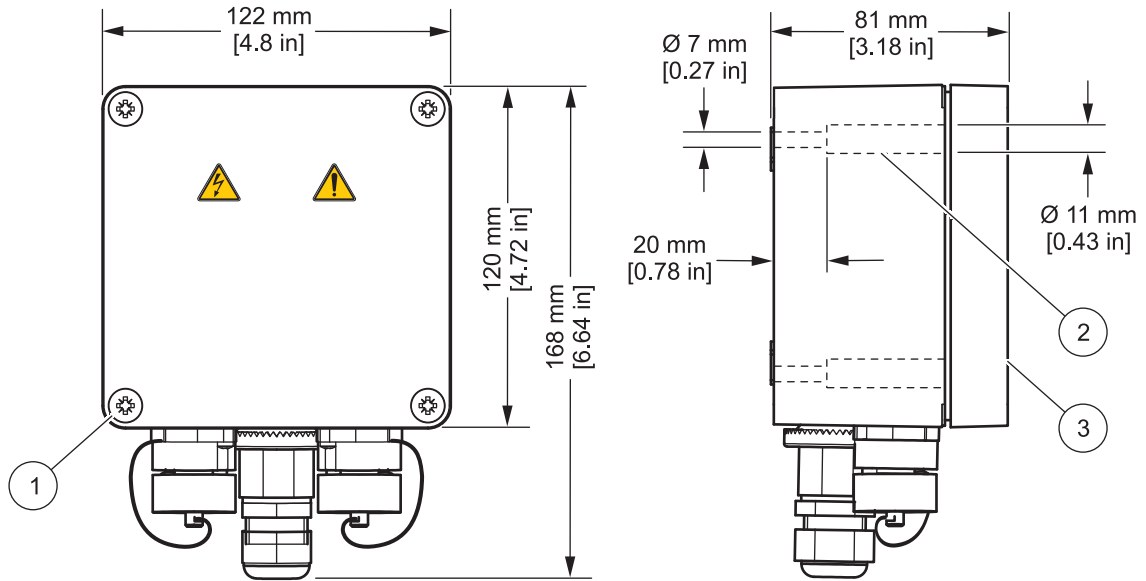
注：重要事项：在电源接线盒下方为电缆和接头留出空间（即 50 - 100 mm）。

图 1 交付的电源接线盒中包含的零件 (LQV155. 99. 0000x)



1 电源接线盒	5 螺母, M6 (4 个) (LZQ058)
2 轨装或柱装配套件 (LZQ059)	6 M6 螺母垫圈 (4 个) (LZQ058)
3 LZQ060 夹板 (LZQ059)	7 六角凹头螺钉, M6 x 100 mm (4 个) (LZQ058)
4 LZQ058 螺钉组 (LZQ059)	

图 2 尺寸



1 护盖螺钉 (4 个)	3 护盖
2 螺钉孔 (4 个)	

装配

⚠ 危险

电击危险。

本设备只能连接到 100 - 240 V[~] 单相电源，该电源由一根 15 A 保险丝或一个电流断路器进行保护。

⚠ 危险

电击危险。

现场必须为电源接线配备一个 2 针脚踏断路器。该断路器必须符合相应规定。该断路器必须安装在与设备直接相邻的位置，并且易于检修；同时还必须贴标签标明断路器。打开电源盖之前，首先通过断路器断开系统电源。

安装位置

电源接线盒可以安装在墙壁、垂直柱或水平轨上。

注意

安装电源接线盒期间，请阅读用户手册了解传感器和控制器相关信息。特别注意所有的安全说明和危险警示。

注意

在电源接线盒下方为电缆和接头留出足够空间（即 50 - 100 mm）。

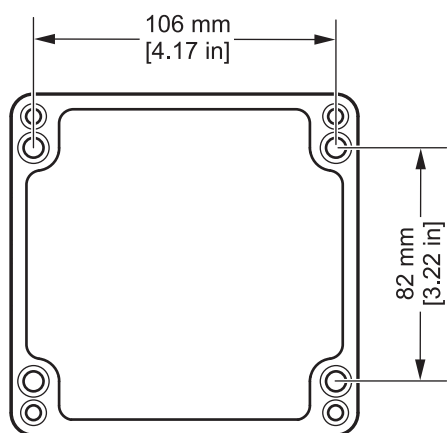
注： 选择安装位置时，务必确保在检修系统的所有零件时都无阻碍。

壁装

1. 拧松四个护盖螺钉，拆下护盖（请参阅图 2，第 5 页）。

2. 用随附的四个螺钉将外壳固定到墙壁上（请参阅图 1，第 4 页和图 2，第 5 页）。请参阅图 3，第 6 页查看所需的装配尺寸。

图 3 尺寸

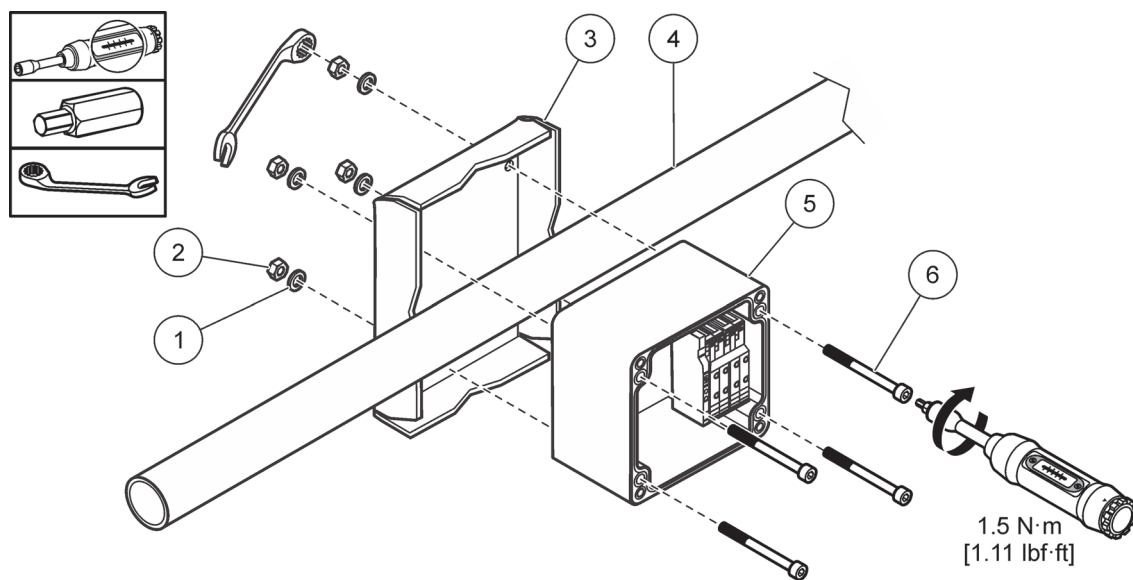


轨装或柱装

注：确保安装轨或安装柱的直径为 35 - 55 mm。

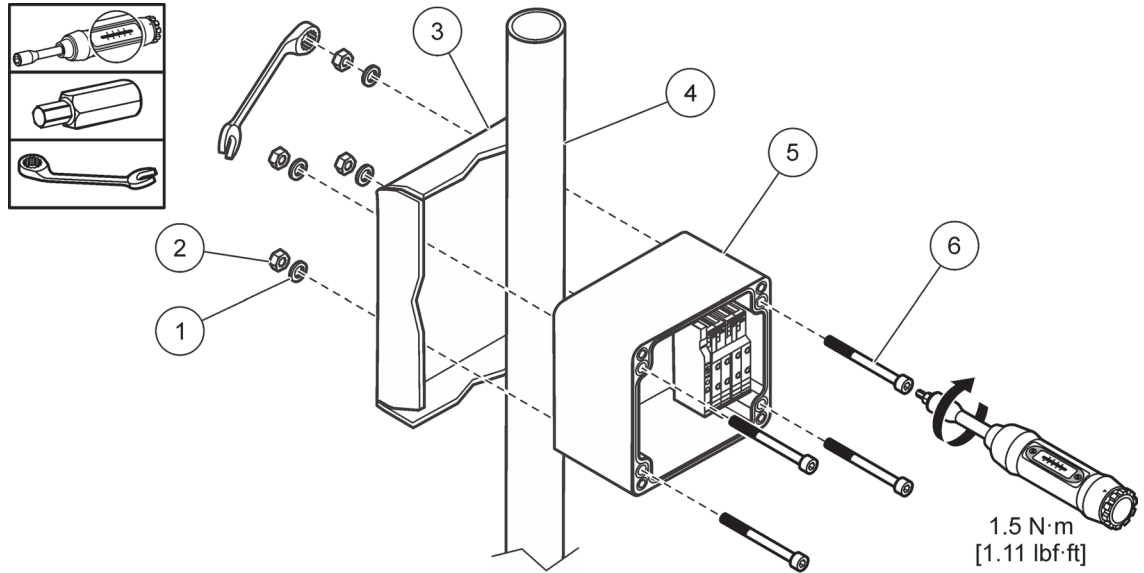
注：关于如何用夹板固定外壳的说明请参阅图 4，第 6 页或图 5，第 7 页。

图 4 在水平轨上装配



1 M6 螺母垫圈	4 轨道
2 螺母	5 电源接线盒
3 夹板	6 六角凹头螺钉，M6 x 100 mm

图 5 立柱式安装



1 M6 螺母垫圈	4 轨道
2 螺母	5 电源接线盒
3 夹板	6 六角凹头螺钉, M6 x 100 mm

电气连接

⚠ 危险

电击危险。在潮湿或多雨地区，务必为该插口安装一个残余电流断路器。对于室外安装，要求采取过压保护。对于固定接线（电缆导管），必须按照相应规定在现场靠近插口位置安装一个 2 针脚踏断路器，并用标签明确标明。对现场断路开关接线时，首先断开插口提供的电源。

⚠ 危险

由于接线固定，必须在电源线中整合一个断开装置（局部中断）。该断开装置必须满足应用标准和规定。必须安装在设备附近，使操作人员能够轻易触及，并在断开装置上贴好标签。如果使用永久连接至电源的电源线建立连接，则电源线的插头可以用来实现局部中断。

⚠ 警告

电气与着火危险。只能使用所提供的电源电缆。
只有合格的专家才能执行在本节中所述的任务，并且还应遵守当地所有现行的安全规定。

注意

只能使用接地插口为该设备连接电源。
如果您不确定插口是否接地，安排一名合格电工进行检查。
除了连接电源，电源插头还能在必要时使仪器快速断电。
长期存放时建议这样处理，可以防止发生故障时出现潜在危险。
因此，确保设备的连接插口始终便于操作员使用。

⚠ 危险

制造商对于户外使用的产品采取了综合保护，以防湿气和灰尘进入。如果这些产品是通过一根带有插头而不是固定安装接线的电缆连接到主电源线的电源插口，那么插头和插口将明显更易受湿气和灰尘的侵入。

操作员负责保护插头和插口，确保接线能够充分防止湿气和灰尘的进入，并符合现场安全条件。

户外使用本设备时，只能通过一个防护等级至少为 IP44（防止各个方向喷水）的合适插口进行连接。

电源接线盒既可预装配电源线，也可不预装。如果未预装电源线，电源接线盒可以通过一根固定接线或一根具有合适的应力消除功能的电源线连接到电源。固定接线和电缆接线采用相同的接线端接线。

请按下列流程接线（请参阅图 6，第 9 页）：

1. 确保外壳固定良好。
2. 拧下四个螺钉和插口盖（部件 8）。
3. 拧下应力消除螺母（部件 5）。
4. 取下应力消除护帽（部件 4）。
5. 剥掉电源线的三根导线（相线、中性线及接地线）上长 8 mm 的绝缘层。接线端适合使用实心或绞合导线（18 - 16 AWG）。
6. 通过应力消除装置或电缆导管敷设电缆。如果使用应力消除装置，使电源线穿过应力消除螺母（部件 5）、护帽（部件 4）及线缆封套（部件 3）。
7. 使用应力消除装置时，将护帽（部件 4）插入电缆接头线缆封套（部件 3）中，然后将螺母（部件 5）拧到线缆封套上。不要拧紧螺母。

注意

保留端子 1 与端子 2 以及端子 3 与端子 4 之间的的桥接。电源线的导线和桥接必须接到相应端子。

8. 打开端子 1 的保险丝座 — 向下按保险丝座（请参阅图 7，第 9 页）。
9. 将相线接到端子 1（请参阅图 8，第 10 页），然后拧紧螺钉。
10. 重新插入保险丝座。
11. 打开端子 4 的保险丝座。
12. 将中性线接到端子 4，然后拧紧螺钉。
13. 重新插入保险丝座。

⚠ 危险

电击危险。

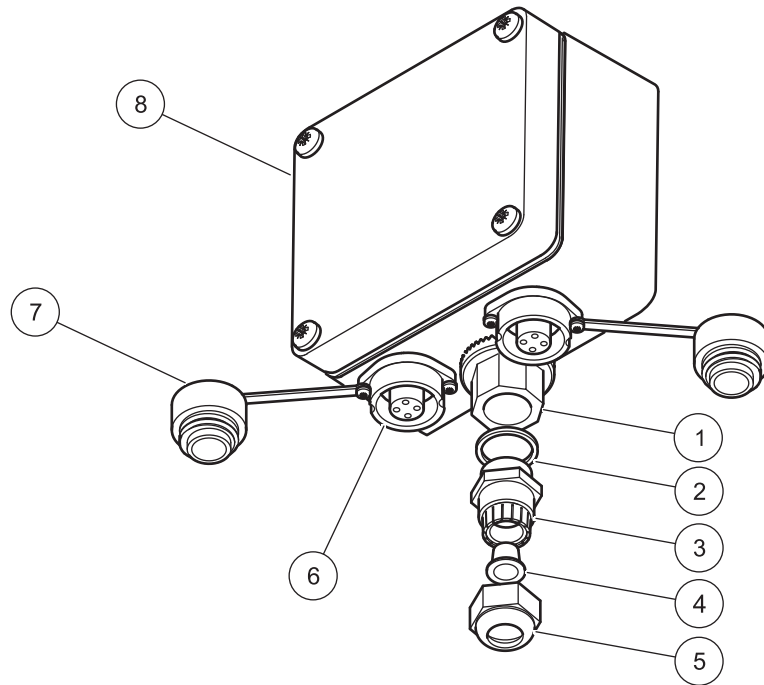
本产品要求接地良好，以确保所有其他相连的设备符合安全标准和安全规定。

注意

接地端子板有多个端子。外部螺钉（顶部和底部螺钉）用于固定前端子。

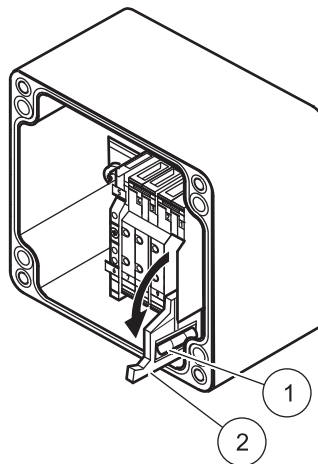
14. 将前端接地电缆接到端子 5，然后拧紧顶部螺钉。
15. 对于电源线的接线，拧紧缆线封套（图 6，第 9 页 中部件 3）的螺母，使电缆牢固固定在应力消除装置中。不要过度拧紧电源线内部导线（应留出一小圈间隙便于检修）。
16. 重新装上插口护盖，并拧紧四个螺钉。

图 6 电缆连接



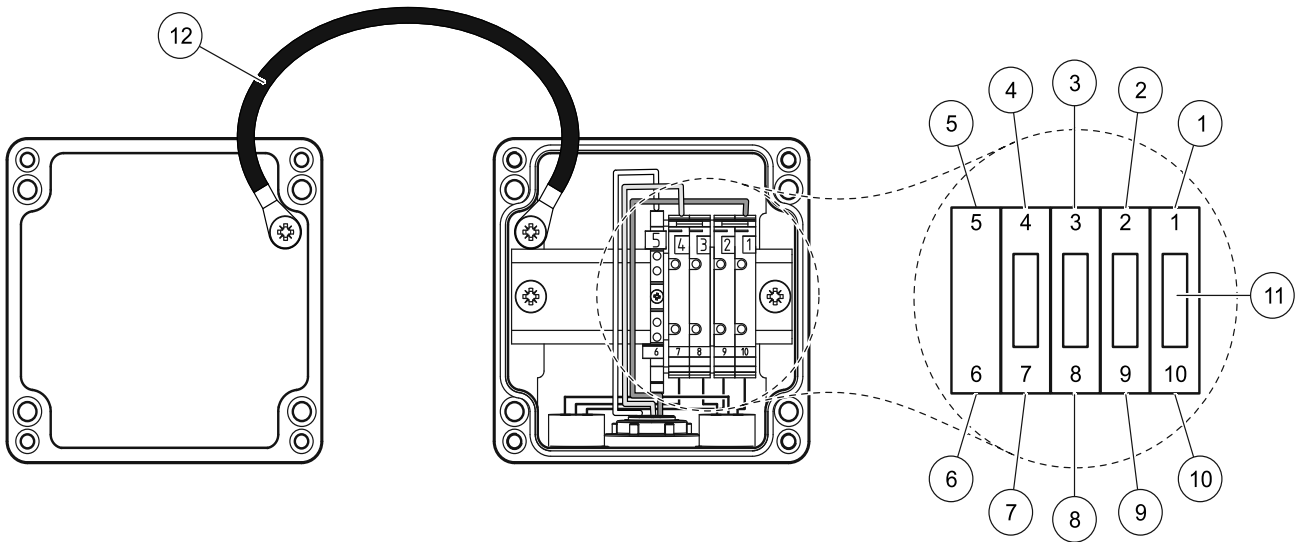
1 电缆导管	6 电源插口
2 密封圈	注意
3 缆线封套	查看电源插口的输出电压。 电源接线盒向电源插口输出的电压应符合特定国家 / 地区规定的电源接线盒所连电源的电压要求。 如果电源接线盒需要在高电源电压下使用，请勿将低输入电压电器接到电源接线盒。
4 护帽	7 护盖
5 螺母	8 电源接线盒

图 7 保险丝座



1 保险丝	2 保险丝座
-------	--------

图 8 电路图（见护盖内部）



1	相线（火线）	7	左侧电源插口用黑色端子
2	桥接到端子 1	8	右侧电源插口用黑色端子
3	桥接到端子 4	9	左侧电源插口用白色端子
4	中性线	10	右侧电源插口用白色端子
5	保护接地（双端子）	11	保险丝，T 5 A H，250 V（4 个）
6	左侧和右侧电源插口的保护接地	12	护盖保护接地

清洁电源接线插口

⚠ 危险

电击危险。
清洁电源接线插口之前，先断开电源，以免发生电击。

用湿布擦拭壳体外部。确保接头由密封帽密封良好。必要时使用温和的清洁剂清洗。请勿使用溶剂。

更换保险丝

⚠ 危险

电击危险。
本节说明书所示流程只允许合格人员执行。

⚠ 危险

电击危险。
不正确的保险丝会导致伤害和损坏。务必更换为相同类型和相同标称值的保险丝。

1. 确保电源接线盒断开电源。
2. 拧松螺钉，拆下护盖。
3. 打开保险丝座（每个分析仪接线有两根保险丝：分别用于相线和中性线 — 请参阅图 7，第 9 页），将损坏的保险丝更换为相同类型和相同标称值的保险丝（T 5 A，延时，H，250 V）。关上保险丝座（部件 11，图 8，第 10 页）。

4. 重新装好护盖，拧紧螺钉。

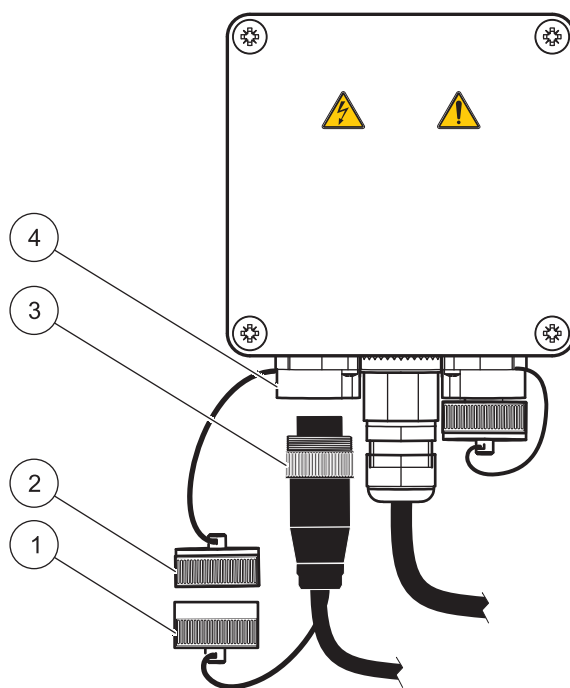
连接 sc 分析仪

⚠ 危险

电击危险。
如果未使用电源插口（图 9，第 11 页 中部件 4），确保该插口由密封帽（图 9，第 11 页 中部件 2）密封良好。

1. 从接头上取下密封帽。
2. 将分析仪接到电源插口。
3. 将分析仪的接头固定到电源插口。
4. 将接头（部件 1）和电源插口（部件 2）二者的密封帽牢固连接在一起。

图 9 连接分析仪



1 分析仪接头密封帽	3 分析仪接头
2 电源插口密封帽	4 分析仪电源插口

技术数据

会有变更。

仪器概述	
电源	100 - 240 V~, + 10 % - 15 % ; 50/60 Hz ; 最大 1000 VA
过电压类别	II
污染程度	2
保险丝	T 5 A (延时) H, 250 V (4 个)
尺寸	外壳 (高 × 宽 × 深): 168 mm x 122 mm x 80 mm 装配尺寸: (电缆可用空间) x 宽度 x (硬件可用空间)
重量	1250 g
外壳防护等级	IP56 (装配有防护帽或接头)
认证	CE, cTUVus
装配	壁装、柱装或轨装 (随附装配套件 LZQ059): Ø 35 mm - 55 mm
缆线封套	应力消除装置: 耐水型, 8 - 13 mm 电缆导管: 1.3 cm (0.5 in) 导线: 最大 1.5 mm ² (AWG 16)
使用环境	
使用环境	室内外使用
环境温度	-20 ° C - +45 ° C, 95 % 相对湿度, 无冷凝
海拔	最高 2000 m (6562 ft)
材料	
外壳	粉末涂层铝外壳

更换部件与配件

说明	数量	货号
夹板	1	LZQ060
电缆导管	1	LZX981
保险丝组 (4 个, T 5 H/250 V)	1	LZY460
轨装和柱装装配套件	1	LZQ059
螺钉组	1	LZY058

HACH COMPANY World Headquarters

P.O. Box 389, Loveland, CO 80539-0389 U.S.A.
Tel. (970) 669-3050
(800) 227-4224 (U.S.A. only)
Fax (970) 669-2932
orders@hach.com
www.hach.com

HACH LANGE GMBH

Willstätterstraße 11
D-40549 Düsseldorf, Germany
Tel. +49 (0) 2 11 52 88-320
Fax +49 (0) 2 11 52 88-210
info-de@hach.com
www.de.hach.com

HACH LANGE Sàrl

6, route de Compois
1222 Vérenaz
SWITZERLAND
Tel. +41 22 594 6400
Fax +41 22 594 6499

