

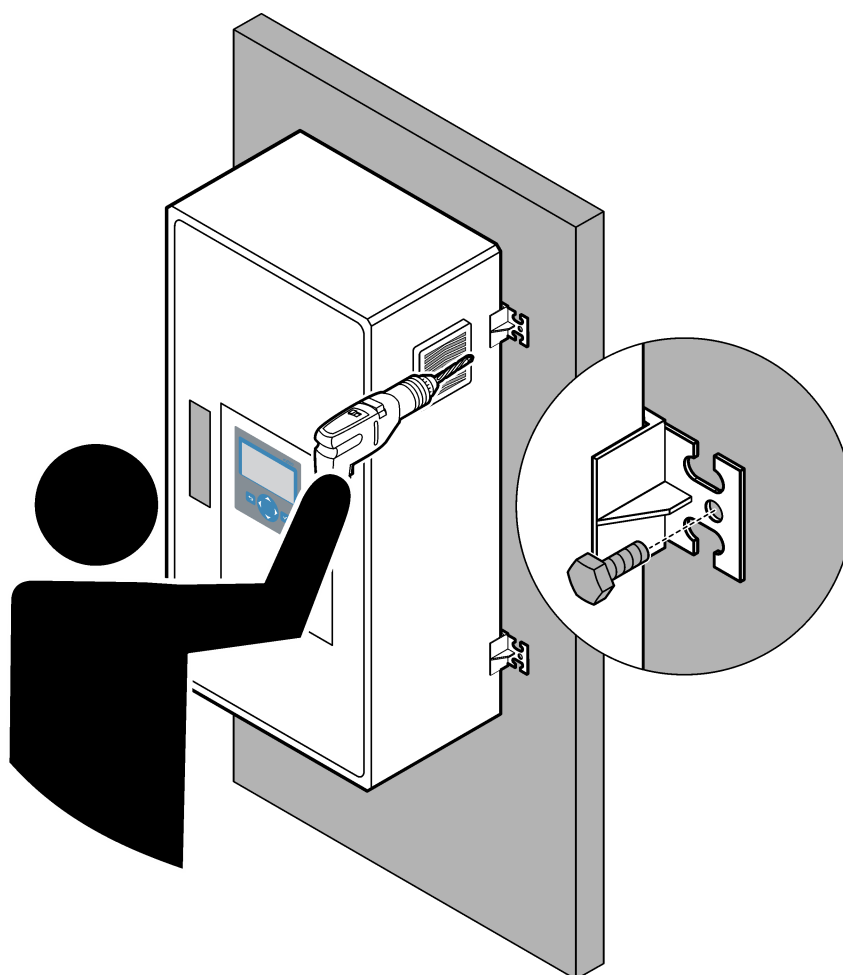


DOC023.87.90722

BioTector B3500ul Online TOC Analyzer

Instalare și funcționare

01/2024, Ediția 2



Secțiunea 1 Specificații	3
Secțiunea 2 Specificații – analizorul IECEx/ATEX	7
Secțiunea 3 Informații generale	11
3.1 Informații referitoare la siguranță.....	11
3.1.1 Simboluri și marcaje de siguranță.....	11
3.1.2 Informații despre utilizarea produselor periculoase.....	12
3.1.3 Precauții privind ozonul.....	12
3.2 Compatibilitate electromagnetică (EMC).....	13
3.3 Marcaje de conformitate și certificare.....	14
3.4 Declarație privind conformitatea CEM (Coreea).....	14
3.5 Prezentarea generală a produsului.....	14
3.6 Componentele produsului.....	17
Secțiunea 4 Lista de verificare pentru instalare și pornire	19
Secțiunea 5 Instalarea	23
5.1 Instrucțiuni privind instalarea.....	23
5.2 Montare pe perete.....	23
5.3 Instalarea componentelor electrice.....	25
5.3.1 Considerații privind descărcarea electrostatică.....	25
5.3.2 Deschideți ușa.....	25
5.3.3 Conectarea energiei electrice.....	26
5.3.4 Conectarea releelor.....	28
5.3.5 Conectarea ieșirilor analogice.....	29
5.3.6 Terminalele de alimentare, ieșire analogică și ale relelor.....	29
5.3.7 Conectarea Modbus RTU (RS485).....	31
5.3.8 Conectarea Modbus TCP/IP (Ethernet).....	35
5.3.8.1 Configurarea modului Modbus TCP/IP.....	35
5.3.8.2 Conectarea modului Modbus TCP/IP.....	35
5.4 Instalarea tubulaturii.....	37
5.4.1 Conexiunile tuburilor.....	37
5.4.2 Racordați fluxul/rile de probă și fluxul/rile manual/e.....	38
5.4.3 Directive pentru liniile de prelevare.....	38
5.4.4 Instalarea unei camere de preaplin pentru probă (opțională).....	41
5.4.5 Racordarea conductelor de scurgere.....	41
5.4.6 Conectarea aerului instrumental.....	42
5.4.7 Racordarea evacuării.....	43
5.4.8 Racordarea reactivilor.....	43
5.4.8.1 Utilizarea unui racord din oțel inoxidabil pentru reactivul bazic (opțional).....	46
5.4.9 Instalați tubulatura pompei de prelevare.....	47
5.4.10 Conectarea tubulaturii interne.....	48
5.4.11 Conectarea purjării aerului.....	49
Secțiunea 6 Pornirea sistemului	51
6.1 Pornirea.....	51
6.2 Setarea limbii.....	51
6.3 Setarea datei și a orei.....	51
6.4 Reglarea luminozității afișajului și substanța de contrast.....	52
6.5 Examinarea alimentării cu oxigen.....	52
6.6 Examinarea pompelor.....	52
6.7 Examinarea supapelor.....	53
6.8 Setarea volumelor reactivilor.....	54
6.9 Measure ultra pure water (Măsurarea apei ultrapure).....	54

6.10 Incintă de analiză	55
Secțiunea 7 Configurarea	61
7.1 Setări intervalul de măsurare	61
7.2 Setarea timpilor de pompare a probei	61
7.2.1 Efectuarea unui test al pompei de prelevare	61
7.3 Setarea secvenței fluxurilor și a intervalului de funcționare	62
7.4 Configurarea setărilor COD și BOD	63
7.5 Configurați setările DW PROGRAM (PROGRAM APĂ POTABILĂ)	64
7.6 Configurați setările CF PROGRAM (PROGRAM CF)	64
7.7 Configurarea setărilor pentru instalarea noilor reactivi	64
7.8 Setarea monitorizării reactivilor	65
7.9 Configurarea ieșirilor analogice	66
7.10 Configurarea releelor	69
7.11 Configurarea setărilor de comunicare	73
7.12 Configurarea setărilor Modbus TCP/IP	74
7.13 Salvarea setărilor în memorie	75
7.14 Setarea parolelor de securitate pentru meniuri	75
7.15 Afișarea versiunii de software și a numărului de serie	75
Secțiunea 8 Calibrarea	77
8.1 Pornirea unei calibrări a valorii zero sau a unei verificări a valorii zero	77
8.2 Pornirea unei calibrări a domeniului sau a unei verificări a domeniului	80
8.3 Racordarea standardului de calibrare	82
8.4 Prepararea standardului de calibrare	82
Secțiunea 9 Interfața cu utilizatorul și navigarea	85
9.1 Descrierea tastaturii	85
9.2 Ecranul Reaction Data (Date reacție)	85
9.3 Mesaje privind starea	86
9.4 Ecranul Reaction Graph (Grafic reacție)	87
Secțiunea 10 Funcționarea	89
10.1 Pornirea sau oprirea măsurătorilor	89
10.2 Măsurarea unei probe punctuale	90
10.3 Salvarea datelor pe un card MMC/SD	91

Secțiunea 1 Specificații

Specificațiile pot face obiectul unor modificări fără notificare prealabilă.

Acest produs nu respectă și nu este destinat să fie introdus în corpuri de apă sau fluide reglementate, care includ materialele ce pot intra în contact cu apa potabilă sau cu alimentele din industria alimentară și a băuturilor.

Tabelul 1 Specificații generale

Specificație	Detalii
Dimensiuni (Î x L x A)	1000 x 500 x 320 mm (39.37 x 19.69 x 12.60 in.)
Incintă	Clasificare: IP44 cu ușile închise și încuiate; opțional IP54 cu purjarea aerului sau răcitor turbionar Material: poliester consolidat cu fibră de sticlă (FRP)
Greutate	< 50 kg (110 lb)
Montarea	Instalare în interior, pe perete
Clasă de protecție	Clasa 1 (PE conectat)
Gradul de poluare	2
Categoria de instalare	II
Cerințe electrice	110–120 V c.a., 50/60 Hz, 300 W (2,6 A), sau 200–230 V c.a., 50/60 Hz, 300 W (1,3 A) Consultați eticheta cu valorile nominale ale produsului pentru cerințele electrice. Utilizați o conexiune de câmp electrică permanentă.
Intrare cablu	De obicei, cu analizorul sunt furnizate patru presetupe (racorduri pentru manșon de protecție). Notă: Presetupele PG13.5 au un interval de prindere de 6-12 mm. Presetupele PG11 au un interval de prindere de 5-10 mm.
Cablu de alimentare de la rețea	2 nuclee +PE ¹ +Ecranat; 1,5 mm ² (16 AWG) valoare nominală 300 V c.a., 60 °C, VW-1; Tipul de cablu va fi un cablu SJT, SVT, SOOW sau <HAR> echivalent, în funcție de aplicație. Cablu de alimentare instalat în conformitate cu codurile locale și regionale, adecvat pentru aplicația finală. Conectat la o sursă de alimentare cu circuit protejat și derivații izolate, de 10 A.
Cablu semnal	4 fire (cablu ecranat, pereche torsadată) și încă 2 fire pentru fiecare semnal suplimentar, minim 0,22 mm ² (24 AWG) și 1 A nominal; în funcție de configurare și de opțiunile instalate pe analizor
Cablu Modbus RTU	2 fire (cablu ecranat, pereche torsadată), minim 0,22 mm ² (24 AWG) UL AWM stil 2919 sau echivalent pentru aplicație
Siguranțe	Consultați diagrama de localizare a siguranțelor din incintă. În plus, consultați Manualul de întreținere și depanare pentru specificații.
Temperatură de funcționare	5 - 45°C (41 - 113°F) Pentru cea mai bună precizie, mențineți temperatura ambiantă constantă, maximum ±3 °C (±5 °F) Sunt disponibile opțiuni de răcire pentru analizor.
Umiditate de funcționare	De la 5 la 85% umiditate relativă fără condensare
Temperatură de depozitare	De la 2 la 60 °C (de la 35 la 140 °F); ETL a aprobat dispozitivele de la 5 la 40 °C (de la 41 la 104 °F)
Altitudine	2000 m (6562 ft) maxim
Afișaj	LCD cu iluminare de fundal cu leduri, contrast ridicat, 40 caractere x 16 linii
Sunet	< 60 dBa
Fluxuri de probă	Unul sau două fluxuri de probă și o probă punctuală manuală. Consultați Tabelul 2 pentru cerințele referitoare la probe.
Stocarea datelor	6000 măsurători și 99 intrări de eroare în memoria analizorului

¹ Împământare de protecție

Tabelul 1 Specificații generale (continuare)

Specificație	Detalii
Trimiterea datelor	Card MMC/SD pentru salvarea datelor, actualizările de software și actualizările de configurare
Ieșiri analogice	Patru semnale de ieșire de 4–20 mA, programabile (modul direct sau multiplex), izolate optic, autoalimentate, impedanță maximă de 500 Ω
Intrări analogice	Două semnale de intrare de 4–20 mA, programabile
Relee	Șase relee configurabile; contacte fără tensiune, 1 A la 30 V c.c. maxim
Comandă de la distanță	Intrările digitale pentru standby de la distanță, selectarea fluxurilor de la distanță și măsurarea probelor punctuale de la distanță În plus, analizorul poate fi controlat de la distanță cu Modbus.
Comunicații (opțional)	Modbus RTU, Modbus TCP/IP sau Profibus. Cerința de software pentru Modbus RTU și TCP/IP este versiunea 2.12 sau o versiune mai nouă. Notă: Atunci când este selectată opțiunea Profibus, analizorul trimite semnalele de ieșire digitală prin convertorul Profibus, cu protocolul de comunicații specific Profibus.
Reactivi	1,2 N hidroxid de sodiu (NaOH) 1,8 N acid sulfuric (H ₂ SO ₄) care conține 80 mg/L sulfat de mangan monohidrat Pentru rata de utilizare a reactivilor, consultați Racordarea reactivilor de la pagina 43.
Aer instrumental	Сухость, отсутствие масла и пыли, точка росы ≤ -20 °C (-4 °F), < 5,4 м ³ /ч при давлении 6 бар (87 фунтов на кв. дюйм) (средний расход), от 5 до 40 °C (от 41 до 104 °F). Valoare de referință: <ul style="list-style-type: none"> • 1,5 bari (21,7 psi) • 1,5 și 0,9 bari (21,7 și 13 psi) atunci când concentratorul de oxigen este pornit. • 1,2 bari (17,4 psi) atunci când este utilizat compresorul de aer BioTector. Notă: Se recomandă utilizarea unui pachet de filtre dacă aerul instrumental nu este între limitele specificate.
Purjarea aerului	Punct de rouă 4-7 bari (58-101,5 psi), -20 °C (-4 °F) (fără apă, ulei și praf) Consumul inițial de aer de purjare este mai mic de 15 m ³ /oră. Consumul de aer în condiții normale de funcționare este mai mic de 6 m ³ /oră.
Standard de calibrare	Calibrarea valorii zero: niciuna sau apă ultrapură. Pentru cea mai bună precizie, utilizați apă ultrapură (18,2 MΩ-cm, < 5 ug/l TOC). Calibrarea domeniului: concentrația TIC (carbon anorganic total) și TOC (carbon organic total) în standardul de calibrare se bazează pe intervalul de funcționare selectat pentru calibrările domeniului.
Certificări	CE, cETLus Opțional: certificări pentru zone periculoase Clasa 1 Diviza 2 și ATEX Zona 2
Garanție	1 an

Tabelul 2 Cerințe pentru probă

Specificație	Detalii
Tipuri de probă	Probele nu pot conține grăsimi, unsoari, uleiuri sau calciu. Probele pot conține maximum 0,1% cloruri (săruri). Consultați Tabelul 5 pentru interferența clorurii de sodiu. Notă: Clorurile (sărurile) nu interferează cu măsurătorile, dar pot provoca coroziune.
pH	Între 1 și 12
Dimensiunea particulelor din probe	Diametru maxim 100 μm, particule moi Notă: Particulele dure (de ex., nisipul) vir cauza deteriorarea analizorului
Presiunea probei	Ambientală la admisiile de prelevare și manuale (probă punctuală) Notă: Pentru fluxurile de probă sub presiune, utilizați camera opțională de preaplin pentru probe pentru a livra proba în analizor la presiunea ambientală.

Tabelul 2 Cerințe pentru probă (continuare)

Specificație	Detalii
Presiune de scurgere	Ambiental <i>Notă: Pentru gurile de scurgere sub presiune, utilizați sistemele opționale disponibile.</i>
Temperatura probei	Între 2 și 60 °C (între 36 și 140 °F)
Debit probă	Cel puțin 100 mL pentru fiecare flux de probă
Volumul probei (utilizare)	Maxim 12.0 mL

Tabelul 3 Specificații privind performanța

Specificație	Detalii
Interval de funcționare ²	De la 0 la 5000 µgC/L
Durată ciclu	5 minute pentru a măsura TIC și TOC (minim) <i>Notă: Durata ciclului depinde de intervalul de funcționare și de aplicație.</i>
Repetabilitate	TOC de la 0 la 5000 µgC/l – ±2% din citire sau ±6 µgC/l (valoarea mai mare)
Precizie	2% sau ± 15 µg/l (valoarea mai mare)
Abatere semnal (1 an)	< 5%
Limita cuantificării	80 µg/l
Interferență TIC	La 500 µg/l TIC (sub formă de bicarbonat), se poate produce un transfer de 2% în TOC.

Tabelul 4 Specificații pentru analize

Specificație	Detalii
Metoda de oxidare	Proces de oxidare avansată în două etape (TSAO), cu radicali de hidroxil
Măsurarea TOC	Măsurarea CO ₂ prin NDIR (senzor nedispersiv infraroșu) după oxidare
VOC, COD și BOD	Calculate cu un algoritm de corelare care include rezultatele măsurătorii TOC.

Tabelul 5 Interferență clorură de sodiu

Parametru	Nivel de interferență
TOC	Fără <i>Notă: Clorurile (sărurile) nu interferează cu măsurătorile, dar pot provoca coroziune.</i>

² Există un interval maxim de funcționare pentru fiecare parametru (de ex., TOC) și fiecare flux de probă (de ex., STREAM 1 (FLUXUL 1)).

Secțiunea 2 Specificații – analizorul IECEx/ATEX

Categ. 3 Specificațiile pot face obiectul unor modificări fără notificare prealabilă.

Acest produs nu respectă și nu este destinat să fie introdus în corpuri de apă sau fluide reglementate, care includ materialele ce pot intra în contact cu apa potabilă sau cu alimentele din industria alimentară și a băuturilor.

Tabelul 6 Specificații generale

Specificație	Detalii
Dimensiuni (Î x L x A)	1000 x 500 x 320 mm (29.53 x 19.69 x 12.60 in.)
Incintă	Clasificare: IP44 cu ușile închise și încuiate; opțional IP54 cu purjarea aerului sau răcitor turbionar Material: poliester consolidat cu fibră de sticlă (FRP)
Greutate	< 50 kg (110 lb)
Montarea	Instalare în interior, pe perete
Clasă de protecție	Clasa 1 (PE conectat)
Gradul de poluare	2
Categoria de instalare	II
Cerințe electrice	110–120 V c.a., 50/60 Hz, 300 W (2,6 A), sau 200–230 V c.a., 50/60 Hz, 300 W (1,3 A) Consultați eticheta cu valorile nominale ale produsului pentru cerințele electrice. Utilizați o conexiune de câmp electrică permanentă.
Intrare cablu	De obicei, cu analizorul sunt furnizate patru presetupe (racorduri pentru manșon de protecție). Notă: Presetupele PG13.5 au un interval de prindere de 6-12 mm. Presetupele PG11 au un interval de prindere de 5-10 mm.
Cablu de alimentare de la rețea	2 nuclee +PE ³ +Ecranat; 1,5 mm ² (16 AWG) valoare nominală 300 V c.a., 60 °C, VW-1; Tipul de cablu va fi un cablu SJT, SVT, SOOW sau <HAR> echivalent, în funcție de aplicație. Cablu de alimentare instalat în conformitate cu codurile locale și regionale, adecvat pentru aplicația finală. Conectat la o sursă de alimentare cu circuit protejat și derivații izolate, de 10 A.
Cablu semnal	4 fire (cablu ecranat, pereche torsadată) și încă 2 fire pentru fiecare semnal suplimentar, minim 0,22 mm ² (24 AWG) și 1 A nominal; în funcție de configurare și de opțiunile instalate pe analizor
Cablu Modbus RTU	2 fire (cablu ecranat, pereche torsadată), minim 0,22 mm ² (24 AWG) UL AWM stil 2919 sau echivalent pentru aplicație
Siguranțe	Consultați diagrama de localizare a siguranțelor din incintă. În plus, consultați Manualul de întreținere și depanare pentru specificații.
Temperatură de funcționare	5 până la 35 °C (41 până la 95 °F) Pentru cea mai bună precizie, mențineți temperatura ambiantă constantă, maximum ±3 °C (±5 °F) Sunt disponibile opțiuni de răcire pentru analizor.
Umiditate de funcționare	De la 5 la 85% umiditate relativă fără condensare
Temperatură de depozitare	De la 2 la 60 °C (de la 35 la 140 °F); ETL a aprobat dispozitivele de la 5 la 40 °C (de la 41 la 104 °F)
Altitudine	2000 m (6562 ft) maxim
Afișaj	LCD cu iluminare de fundal cu leduri, contrast ridicat, 40 caractere x 16 linii
Sunet	< 60 dBa
Fluxuri de probă	Unul sau două fluxuri de probă și o probă punctuală manuală. Consultați Tabelul 7 pentru cerințele referitoare la probe.
Stocarea datelor	6000 măsurători și 99 intrări de eroare în memoria analizorului

³ Împământare de protecție

Tabelul 6 Specificații generale (continuare)

Specificație	Detalii
Trimiterea datelor	Card MMC/SD pentru salvarea datelor, actualizările de software și actualizările de configurare
Ieșiri analogice	Trei semnal de ieșire de 4–20 mA, programabile (modul direct sau multiplex), izolate optic, autoalimentate, impedanță maximă de 500 Ω
Intrări analogice	Două semnale de intrare de 4–20 mA, programabile
Relee	Trei relee configurabile; contacte fără tensiune, 1 A la 30 V c.c. maxim
Comandă de la distanță	O intrare digitală pentru standby la distanță sau măsurarea probei punctuale de la distanță În plus, analizorul poate fi controlat de la distanță cu Modbus.
Comunicații (opțional)	Modbus RTU, Modbus TCP/IP sau Profibus. Cerința de software pentru Modbus RTU și TCP/IP este versiunea 2.12 sau o versiune mai nouă. Notă: Atunci când este selectată opțiunea Profibus, analizorul trimite semnalele de ieșire digitală prin convertorul Profibus, cu protocolul de comunicații specific Profibus.
Reactivi	1,2 N hidroxid de sodiu (NaOH) 1,8 N acid sulfuric (H ₂ SO ₄) care conține 80 mg/L sulfat de mangan monohidrat Pentru rata de utilizare a reactivilor, consultați Racordarea reactivilor de la pagina 43.
Aer instrumental	Uscat, fără ulei și fără praf, ≤ -20 °C (-4 °F) punct de rouă, < 5,4 m ³ /h la 6 bar (87 psi) (consum mediu), între 5 și 40 °C (41 și 104 °F). Valoare de referință: <ul style="list-style-type: none"> • 1,5 bari (21,7 psi) • 1,5 și 0,9 bari (21,7 și 13 psi) atunci când concentratorul de oxigen este pornit. • 1,2 bari (17,4 psi) atunci când este utilizat compresorul de aer BioTector. Notă: Se recomandă utilizarea unui pachet de filtre dacă aerul instrumental nu este între limitele specificate.
Purjarea aerului	Punct de rouă 4-7 bari (58-101,5 psi), -20 °C (-4 °F) (fără apă, ulei și praf) Consumul inițial de aer de purjare este mai mic de 15 m ³ /oră. Consumul de aer în condiții normale de funcționare este mai mic de 6 m ³ /oră.
Standard de calibrare	Calibrarea valorii zero: niciuna sau apă ultrapură. Pentru cea mai bună precizie, utilizați apă ultrapură (18,2 MΩ-cm, < 5 ug/l TOC). Calibrarea domeniului: concentrația TIC (carbon anorganic total) și TOC (carbon organic total) în standardul de calibrare se bazează pe intervalul de funcționare selectat pentru calibrările domeniului.
Certificări	CE, cETLus Clasa 1 Diviza 2 și zona periculoasă ATEX Zona 2 IECEX Zona 1 – II 2 G, Ex px IIC T4 Gb Ta ≤ 40 °C ATEX Zona 1 – II 2 G, Ex px IIC T4 Ta ≤ 40 °C
Garanție	1 an

Tabelul 7 Cerințe pentru probă

Specificație	Detalii
Tipuri de probă	Probele nu pot conține grăsimi, unsoare, uleiuri sau calciu. Probele pot conține maximum 0,1% cloruri (săruri). Consultați Tabelul 10 pentru interferența clorurii de sodiu. Notă: Clorurile (sărurile) nu interferează cu măsurătorile, dar pot provoca coroziune.
pH	Între 1 și 12
Dimensiunea particulelor din probe	Diametru maxim 100 μm, particule moi Notă: Particulele dure (de ex., nisipul) vir cauza deteriorarea analizorului
Presiunea probei	Ambientală la admișiile de prelevare și manuale (probă punctuală) Notă: Pentru fluxurile de probă sub presiune, utilizați camera opțională de preaplin pentru probe pentru a livra proba în analizor la presiunea ambientală.

Tabelul 7 Cerințe pentru probă (continuare)

Specificație	Detalii
Presiune de scurgere	Ambiental <i>Notă: Pentru gurile de scurgere sub presiune, utilizați sistemele opționale disponibile.</i>
Temperatura probei	Între 2 și 60 °C (între 36 și 140 °F)
Debit probă	Cel puțin 100 mL pentru fiecare flux de probă
Volumul probei (utilizare)	Maxim 12.0 mL

Tabelul 8 Specificații privind performanța

Specificație	Detalii
Interval de funcționare ⁴	De la 0 la 5000 µgC/L
Durată ciclu	5 minute pentru a măsura TIC și TOC (minim) <i>Notă: Durata ciclului depinde de intervalul de funcționare și de aplicație.</i>
Repetabilitate	TOC de la 0 la 5000 µgC/l – ±2% din citire sau ±6 µgC/l (valoarea mai mare)
Precizie	2% sau ± 15 µg/l (valoarea mai mare)
Abatere semnal (1 an)	< 5%
Limita cuantificării	80 µg/l
Interferență TIC	La 500 µg/l TIC (sub formă de bicarbonat), se poate produce un transfer de 2% în TOC.

Tabelul 9 Specificații pentru analize

Specificație	Detalii
Metoda de oxidare	Proces de oxidare avansată în două etape (TSAO), cu radicali de hidroxil
Măsurarea TOC	Măsurarea CO ₂ prin NDIR (senzor nedispersiv infraroșu) după oxidare
VOC, COD și BOD	Calculate cu un algoritm de corelare care include rezultatele măsurătorii TOC.

Tabelul 10 Interferență clorură de sodiu

Parametru	Nivel de interferență
TOC	Fără <i>Notă: Clorurile (sărurile) nu interferează cu măsurătorile, dar pot provoca coroziune.</i>

⁴ Există un interval maxim de funcționare pentru fiecare parametru (de ex., TOC) și fiecare flux de probă (de ex., STREAM 1 (FLUXUL 1)).

Secțiunea 3 Informații generale

În niciun caz producătorul nu este responsabil pentru daunele provocate de utilizarea incorectă a produsului sau de nerespectarea instrucțiunilor din manual. Producătorul își rezervă dreptul de a efectua modificări în acest manual și produselor pe care le descrie, în orice moment, fără notificare sau obligații. Edițiile revizuite pot fi găsite pe site-ul web al producătorului.

3.1 Informații referitoare la siguranță

Producătorul nu este responsabil pentru daunele cauzate de utilizarea incorectă a acestui produs, inclusiv și fără a se limita la daunele directe, accidentale sau pe cale de consecință și neagă responsabilitatea pentru astfel de daune în măsura maximă permisă de lege. Utilizatorul este unicul responsabil pentru identificarea riscurilor critice și pentru instalarea de mecanisme corespunzătoare pentru protejarea proceselor în cazul unei posibile defectări a echipamentului.









Citiți în întregime manualul înainte de a despacheta, configura și utiliza aparatura. Respectați toate atenționările de pericol și avertismentele. Nerespectarea acestei recomandări poate duce la vătămări serioase ale operatorului sau la deteriorarea echipamentului.

Asigurați-vă că protecția oferită de acest echipament nu este afectată. Nu folosiți și nu instalați acest echipament altfel decât este specificat în acest manual.






3.1.1 Simboluri și marcaje de siguranță

Citiți toate etichetele și avertismentele cu care este prevăzut instrumentul. În caz de nerespectare se pot produce vătămări personale sau avarieri ale instrumentului. Toate simbolurile de pe instrument sunt menționate în manual cu câte o afirmație de avertizare.

Simbolurile și marcajele de siguranță de mai jos sunt utilizate pe echipament și în documentația produsului. Definițiile sunt prezentate în tabelul de mai jos.

	Atenție/Avertizare. Acest simbol identifică faptul că trebuie respectată o instrucțiune de siguranță corespunzătoare sau că există un potențial pericol.
	Tensiune periculoasă. Acest simbol indică faptul că există tensiuni periculoase acolo unde există risc de electrocutare.
	Suprafață fierbinte. Acest simbol avertizează că elementul marcat poate fi fierbinte și trebuie atins cu grijă.
	Substanță corozivă. Acest simbol indică prezența unei substanțe puternice corozive sau a altei substanțe periculoase și că există riscul de vătămare cu produse chimice. Întreținerea sistemelor de distribuție a substanțelor chimice asociate echipamentului trebuie efectuată numai de persoane calificate și instruite în vederea lucrului cu substanțe chimice.
	Toxic. Acest simbol indică un pericol prezentat de o substanță toxică/otrăvitoare.
	Acest simbol indică prezența dispozitivelor sensibile la descărcări electrostatice (ESD) și faptul că trebuie să acționați cu grijă pentru a preveni deteriorarea echipamentului.
	Acest simbol indică un pericol prezentat de reziduuri purtate în aer.
	Împământare de protecție. Acest simbol indică un terminal destinat conectării la un conductor extern pentru protecție împotriva șocurilor electrice în cazul unui scurtcircuit (sau terminalul unui electrod de împământare (masă)).

Informații generale

	Împământare fără zgomot (curată). Acest simbol indică un terminal de împământare funcțional (legare la pământ) (de exemplu, un sistem de împământare (legare la pământ) special conceput) pentru a evita o defecțiune a echipamentului.
	Acest simbol indică un pericol de inhalare.
	Acest simbol indică faptul că există un pericol la ridicare deoarece obiectul este greu.
	Acest simbol indică un pericol de incendiu.
	Echipamentele electrice inscripționate cu acest simbol nu pot fi eliminate în sistemele publice europene de deșeuri. Returnați producătorului echipamentele vechi sau la sfârșitul duratei de viață în vederea eliminării, fără niciun cost pentru utilizator.

3.1.2 Informații despre utilizarea produselor periculoase

PERICOL

Indică o situație periculoasă în mod potențial sau iminent care, dacă nu este evitată, va avea ca rezultat decesul sau vătămarea corporală gravă.

AVERTISMENT

Indică o situație periculoasă în mod potențial sau iminent care, dacă nu este evitată, poate conduce la deces sau la o vătămare corporală gravă.

ATENȚIE

Indică o situație periculoasă în mod potențial care poate conduce la o vătămare corporală minoră sau moderată.

NOTĂ

Indică o situație care, dacă nu este evitată, poate provoca defectarea aparatului. Informații care necesită o accentuare deosebită.

3.1.3 Precauții privind ozonul

ATENȚIE



Pericol de inhalare a ozonului. Acest instrument produce ozon, care este conținut în echipament, în special în conductele interne. Ozonul ar putea fi eliberat în condiții de defecțiune.

Se recomandă conectarea portului gazelor de evacuare la o hotă de colectare a fumului sau la exteriorul clădirii, în conformitate cu cerințele locale, regionale și naționale.

Expunerea chiar și la concentrații scăzute de ozon poate afecta membrana nazală, bronhială și pulmonară delicată. În cantitate suficientă, ozonul poate provoca dureri de cap, tuse, iritații la nivelul ochilor, nasului și gâtului. Mutați imediat victima într-o zonă cu aer necontaminat și solicitați ajutor.

Tipul și gravitatea simptomelor depind de concentrație și de timpul de expunere (n). Intoxicația cu ozon include unul sau mai multe dintre simptomele de mai jos.

- Iritații sau arsuri ale ochilor, nasului sau gâtului
- Oboseală

- Cefalee frontală
- Senzație de presiune sub-sternală
- Senzație de constricție sau strângere
- Gust de acid în gură
- Astm

În cazul intoxicației mai severe cu ozon, simptomele pot include dispnee, tuse, senzație de sufocare, tahicardie, vertij, scăderea tensiunii arteriale, crampe musculare, durere în piept și durere generală în corp. Ozonul poate cauza edem pulmonar la una sau mai multe ore după expunere.

3.2 Compatibilitate electromagnetică (EMC)

⚠ ATENȚIE

Acest echipament nu este conceput pentru utilizarea în medii rezidențiale și este posibil să nu furnizeze protecție adecvată pentru recepția radio în astfel de medii.

CE (EU)

Echipamentul îndeplinește cerințele esențiale ale Directivei 2014/30/UE privind compatibilitatea electromagnetică.

UKCA (UK)

Echipamentul îndeplinește cerințele din Regulamentul privind compatibilitatea electromagnetică 2016 (S.I. 2016/1091).

Reglementările canadiene privind echipamentele care produc interferențe radio, ICES-003, clasa A:

Înregistrările testelor relevante se află la producător.

Acest aparat digital de clasă A întrunește toate cerințele reglementărilor canadiene privind echipamentele care produc interferențe.

Cet appareil numérique de classe A répond à toutes les exigences de la réglementation canadienne sur les équipements provoquant des interférences.

FCC Partea 15, limite pentru clasa „A”

Înregistrările testelor relevante se află la producător. Acest dispozitiv este conform cu Partea 15 din Regulile FCC. Funcționarea se supune următoarelor condiții:

1. Este posibil ca echipamentul să nu genereze interferențe dăunătoare.
2. Echipamentul trebuie să accepte orice interferențe recepționate, inclusiv interferențe care pot provoca funcționare nedorită.



Schimbările sau modificările aduse acestui echipament care nu sunt în mod expres aprobate de partea responsabilă pentru respectarea standardelor, pot conduce la anularea autorității utilizatorului de a folosi acest aparat. Acest aparat a fost testat și s-a constatat că respectă limitele pentru aparate digitale de clasă A, conform Părții 15 a Regulilor FCC. Aceste limite sunt stabilite pentru a asigura o protecție rezonabilă împotriva interferențelor dăunătoare atunci când aparatura este exploatată în condiții comerciale. Acest echipament generează, folosește și poate radia energie cu frecvență radio și, dacă nu este instalat și folosit în conformitate cu manualul de instrucțiuni, poate cauza interferențe dăunătoare asupra comunicațiilor radio. Este probabil ca exploatarea acestui echipament într-o zonă rezidențială să producă interferențe dăunătoare, caz în care utilizatorului i se va solicita să remedieze interferența pe propria cheltuială. Pentru a reduce problemele de interferențe, pot fi utilizate următoarele tehnici:

1. Deconectați echipamentul de la sursa de curent pentru a verifica dacă reprezintă sau nu sursa interferențelor.
2. Dacă echipamentul este conectat la aceeași priză ca dispozitivul care prezintă interferențe, conectați echipamentul la o altă priză.

Informații generale

3. Depărtați echipamentul de dispozitivul care recepționează interferențe.
4. Repoziționați antena de recepție a dispozitivului afectat de interferență.
5. Încercați combinații ale soluțiilor de mai sus.

3.3 Marcaje de conformitate și certificare

	Marcajul CE (Conformitate europeană „Conformité Européene”) de pe instrument indică faptul că „Instrumentul respectă directivele europene privind produsele, legislația privind sănătatea, siguranța și protecția mediului înconjurător”.
	Marcajul ETL (Electrical Testing Laboratories) Listed de pe instrument indică faptul că „Acest produs a fost testat conform cerințelor de siguranță ale echipamentelor electrice pentru măsurători, control și utilizare în laborator; Partea 1: Cerințe generale ale ANSI/UL 61010-1 și CAN/CSA-C22.2 nr. 61010-1”. Marcajul Intertek ETL Listed de pe instrument identifică faptul că produsul a fost testat de Intertek, constatat în conformitate cu standardele naționale acceptate, și că instrumentul îndeplinește cerințele minime necesare pentru vânzare sau distribuție.

3.4 Declarație privind conformitatea CEM (Coreea)

Tip de echipament	Informații suplimentare
A 급 기기 (업무용 방송통신기자재)	이 기기는 업무용 (A 급) 전자파적합기기로서 판매자 또는 사용자는 이 점을 주의하시기 바라며, 가정외의 지역에서 사용하는 것을 목적으로 합니다.
Echipament din Clasa A (Echipament industrial pentru transmisie și comunicații)	Acest echipament respectă cerințele CEM industriale (Clasa A). Acest echipament este destinat utilizării exclusive în medii industriale.

3.5 Prezentarea generală a produsului

NOTĂ

Material din perclorat – s-ar putea aplica măsuri de manipulare speciale. Consultați www.dtsc.ca.gov/perchlorate. Această avertizare referitoare la perclorat se aplică numai pentru bateriile principale (furnizate separat sau instalate pe acest echipament) în cazul comercializării sau distribuiri în California, SUA.

Analizorul TOC B3500ul este destinat măsurării carbonului organic total și are un concentrator intern de oxigen.

Analizorul poate măsura parametrii următori în apa uzată, apa tehnologică, apa de suprafață și apa de mare:

- **TIC** – Carbon anorganic total în $\mu\text{gC/L}$
- **TOC (NPOC)** – Carbon organic total în $\mu\text{gC/L}$, include NPOC (carbon organic nepurjabil)
- **TOC (NPOC + POC)** – Carbon organic total în $\mu\text{gC/L}$, include NPOC și POC (carbon organic purjabil)
- **TC** – TIC + TOC
- **COD**⁵ – Consum chimic de oxigen
- **BOD** – Consum biochimic de oxigen⁵
- **VOC (POC)** – Carbon organic volatil, include POC⁵

Analizorul folosește metodele de analiză din [Tabelul 4](#) de la pagina 5.

⁵ Calculat cu un algoritm de corelare care include TOC. Pentru a afișa pe ecran rezultatele calculate, setați DISPLAY (AFIȘAJ) din meniul COD și/sau BOD PROGRAM (PROGRAM BOD) la YES (DA).

Pentru informații despre teoria funcționării, consultați videoclipurile despre BioTector B3500 de pe youtube.com și asistența online Hach (<https://support.hach.com>).

Analizorul este configurat din fabrică sub forma unuia dintre sistemele de mai jos:

- **Sistem TIC + TOC**⁶ – Măsoară conținutul de carbon anorganic total (TIC) și de carbon organic total (TOC) dintr-o probă. Rezultatul TOC este carbonul organic nepurjabil (NPOC). Sistemul TIC + TOC este utilizat pentru măsurarea probelor care nu conțin materiale organice volatile sau care conțin o concentrație foarte mică de materiale organice volatile.
- **Sistem TC** – Măsoară conținutul de carbon total (TC) dintr-o probă. Rezultatul TC este suma dintre TIC, NPOC și conținutul de carbon organic purjabil (POC) dintr-o probă.
- **Sistem VOC** – Măsoară conținutul TIC, TOC, TC și de carbon organic volatil (VOC) dintr-o probă cu două reacții de analiză într-o configurație cu un singur reactor. Rezultatul VOC este carbonul organic purjabil (POC). Rezultatul TOC este calculat din măsurătorile TC și TIC ca rezultat TC – TIC. Astfel, rezultatul TOC include conținutul de VOC (POC) al probei. Rezultatul TOC este suma dintre conținutul NPOC și POC.

Figura 1 oferă o prezentare generală a exteriorului analizorului.

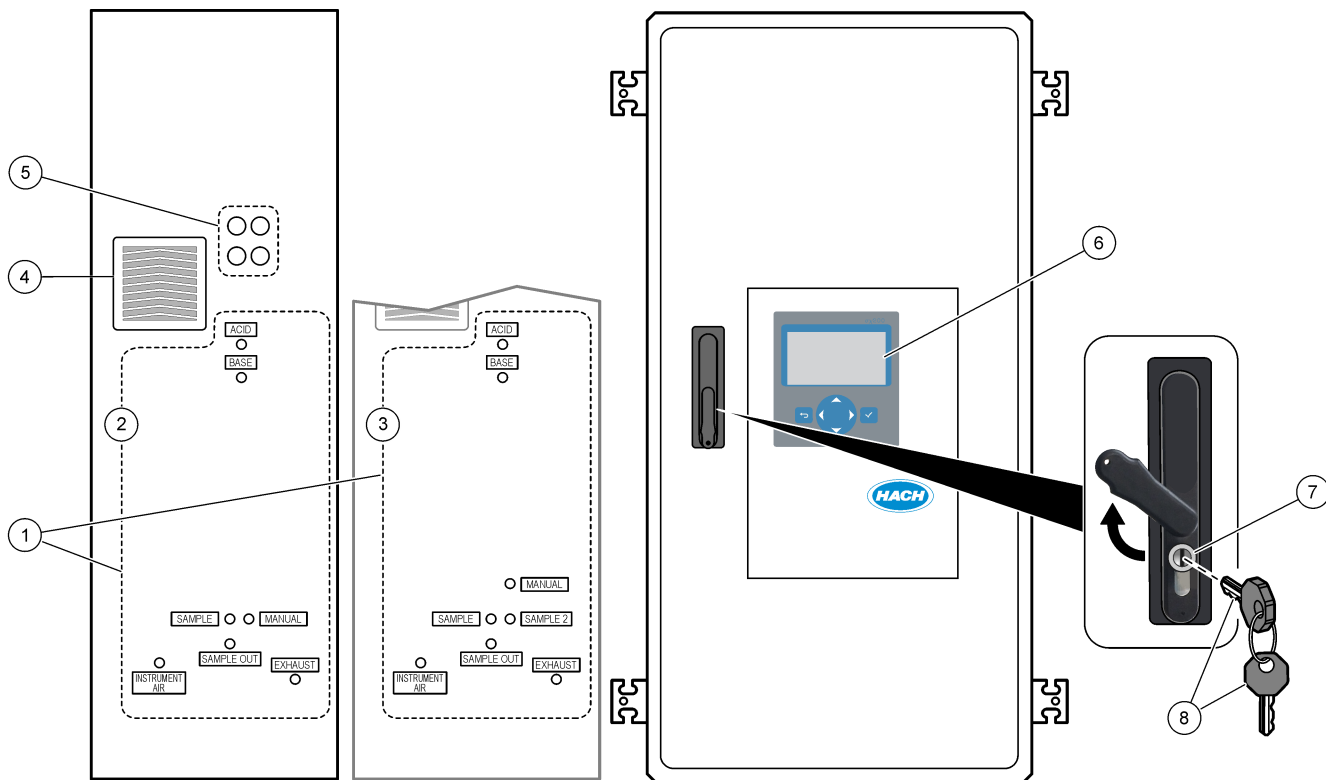
Consultați [Incintă de analiză](#) de la pagina 55 pentru vizualizarea interiorului analizorului.

NOTĂ

Accesoriile pentru analizor (de exemplu, compresorul) au manuale de utilizare separate. Pentru instalarea în locații periculoase (clasificate), consultați instrucțiunile din manualul Categoria 3 Zona 2 ATEX și din manualul de purjare Z seria 5 pentru analizor.

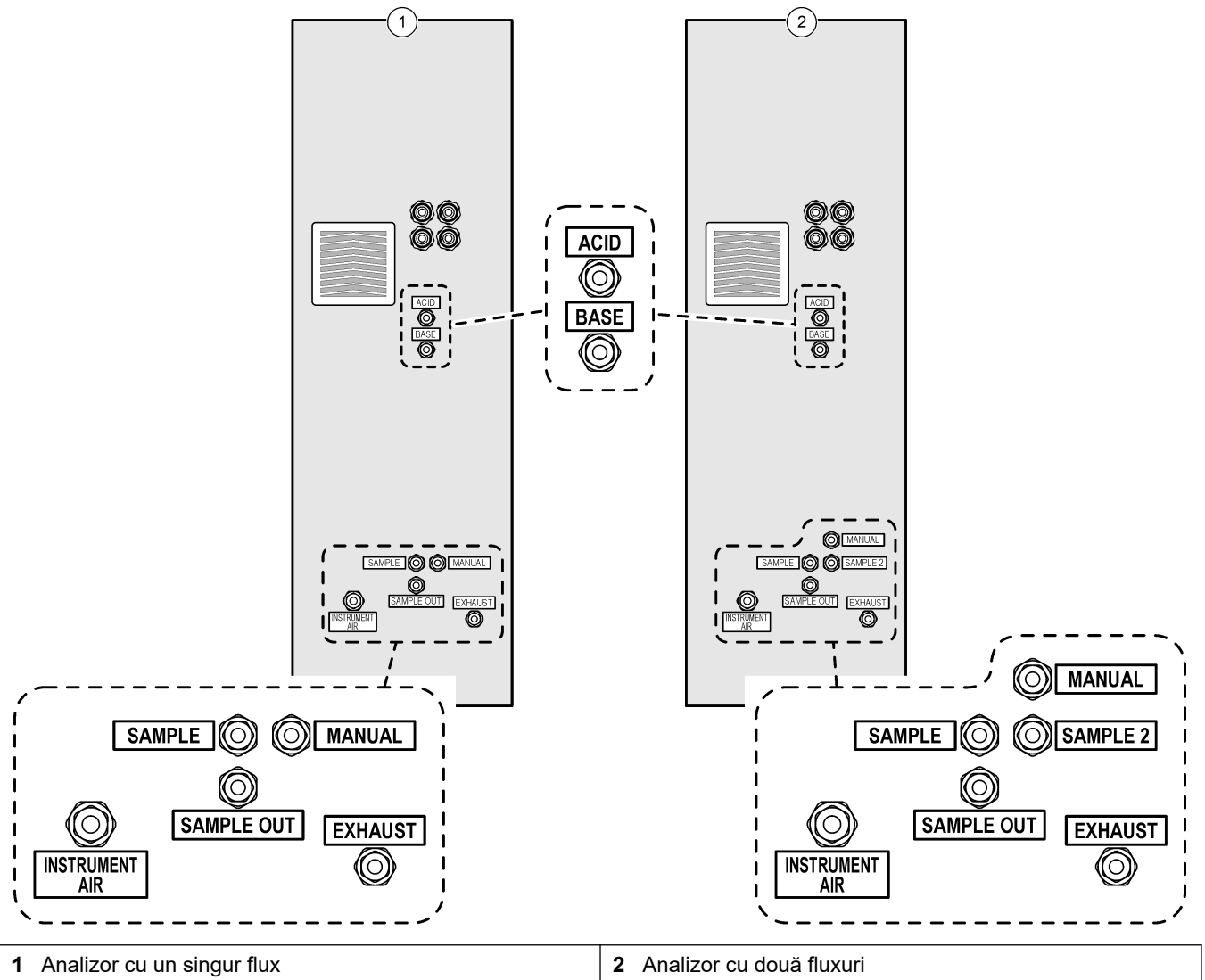
⁶ Analizorul standard este un sistem TIC + TOC.

Figura 1 Prezentarea generală a produsului cu vedere laterală



1 Racorduri pentru reactiv, probă și scurgere (Figura 2)	5 Racorduri pentru manșon de protecție al cablului pentru conexiuni electrice
2 Analizor cu un singur flux	6 Afișajul și tastatura
3 Analizor cu două fluxuri	7 Încuietoare
4 Ventilator	8 Cheie ușă

Figura 2 Racorduri pentru reactiv, probă și scurgere



3.6 Componentele produsului

Asigurați-vă că ați primit toate componentele. Consultați documentația furnizată. Dacă oricare dintre elemente lipsește sau este deteriorat, contactați imediat fie producătorul, fie un reprezentant de vânzări.


Secțiunea 4 Lista de verificare pentru instalare și pornire

Utilizați următoarea listă de verificare pentru a realiza instalarea și pornirea. Efectuați sarcinile în ordinea specificată.

Dacă analizorul este certificat pentru zone periculoase, citiți documentația privind zonele periculoase furnizată împreună cu analizorul. Documentația privind zonele periculoase conține informații importante pentru respectarea reglementărilor de protecție împotriva exploziei.


Activitate	Inițială
Montare pe perete:	
Identificați locația de instalare corectă. Consultați Instrucțiuni privind instalarea de la pagina 23.	
Instalați suporturile de montare. Atașați analizorul pe un perete. Consultați Montare pe perete de la pagina 23.	
Conexiuni electrice:	
Conectați un cablu de împământare la șurubul de împământare M8 care se află deasupra presetupelor de cablu din partea stângă a analizorului.	
Conectați analizorul la sursa de alimentare. Apoi, instalați ferita furnizată pe cablul de alimentare. Consultați Conectarea energiei electrice de la pagina 26. Analizorul este un dispozitiv conectat în permanență cu cablu și configurat pentru 120 V sau 240 V, conform indicațiilor de pe eticheta cu tipul de produs din partea stângă a incintei superioare. Nu activați alimentarea.	
(Opțional) Conectați relele (de exemplu, releul de eroare) la dispozitive externe. Consultați Conectarea relelor de la pagina 28.	
(Opțional) Conectați ieșirile de 4–20 mA la dispozitivele externe. Consultați Conectarea ieșirilor analogice de la pagina 29.	
(Opțional) Conectați intrările digitale la dispozitive externe pentru a controla de la distanță analizorul. Consultați Terminalele de alimentare, ieșire analogică și ale relelor de la pagina 29.	
Conectați opțiunea Modbus TCP/IP dacă este instalată. Consultați Conectarea Modbus TCP/IP (Ethernet) de la pagina 35.	
Conectați opțiunea Modbus RTU dacă este instalată. Consultați Conectarea Modbus RTU (RS485) de la pagina 31.	
Asigurați-vă că nu există conexiuni electrice slăbite în analizor.	
Instalarea tubulaturii:	
Orientarea inelelor de siguranță utilizate pentru conectarea tubulaturii este importantă. Consultați Conexiunile tuburilor de la pagina 37.	
Racordați unul sau mai multe fluxuri de probă la unul sau mai multe racorduri SAMPLE (PROBĂ) de pe analizor. Conectați o tubulatură de 2 până la 2,5 m (79 până la 98 inchi) la racordul MANUAL. Consultați Racordați fluxul/rile de probă și fluxul/rile manual/e de la pagina 38.	
Racordați conductele de scurgere. Consultați Racordarea conductelor de scurgere de la pagina 41.	
Conectați aerul instrumental la racordul INSTRUMENT AIR (AER INSTRUMENTAL) de pe partea stângă a analizorului. Consultați Conectarea aerului instrumental de la pagina 42. Asigurați-vă că punctul de referință al sursei de presiune a aerului instrumentului este de 1,5 bari (21,7 psi) (sau 1,2 bari (17,4 psi) pentru compresorul de aer BioTector). Notă: Debitul minim de alimentare cu aer este de 8,4 m ³ /oră. Consumul mediu de aer este mai mic de 5,4 m ³ /oră și tipic de 3,6 m ³ /oră în timpul funcționării online.	
Conectați racordul EXHAUST (EVACUARE) la o zonă aerisită. Consultați Racordarea evacuării de la pagina 43.	
Conectați recipientele de reactivi la racordurile de pe partea stângă a analizorului. Consultați Racordarea reactivilor de la pagina 43.	

Lista de verificare pentru instalare și pornire

Activitate	Inițială
Instalați tubulatura pe pompa de prelevare. Consultați Instalați tubulatura pompei de prelevare de la pagina 47.	
Conectați tuburile care au fost deconectate pentru expediere. Consultați Conectarea tubulaturii interne de la pagina 48.	
Asigurați-vă că nu există conexiuni slăbite ale tubulaturii în analizor.	
Dacă analizorul este furnizat ca sistem „pregătit de purjarea aerului” (fără ventilator) sau există gaze corozive în zonă, conectați purjarea aerului la analizor. Consultați Conectarea purjării aerului de la pagina 49.	
Examinați toate tuburile și conexiunile pentru posibile scurgeri. Remediați scurgerile detectate.	
Pornire:	
Activați întrerupătorul analizorului, apoi activați comutatorul principal de alimentare. Consultați Pornirea de la pagina 51.	
Setați limba care se afișează pe ecran (implicit: Engleză). Consultați Setarea limbii de la pagina 51.	
Setați ora și data de pe analizor. Consultați Setarea datei și a orei de la pagina 51.	
Ajustați luminozitatea și contrastul ecranului, după cum este necesar. Consultați Reglarea luminozității afișajului și substanța de contrast de la pagina 52.	
Asigurați-vă că punctul de referință al sursei de presiune a aerului instrumentului este de 1,5 bari (21,7 psi) (sau 1,2 bari (17,4 psi) pentru compresorul de aer BioTector). Presiunea aerului instrumental variază între 1,5 și 0,9 bar (21,7 și 13 psi) atunci când concentratorul de oxigen este activat.	
Selectați MAINTENANCE (ÎNTREȚINERE) > DIAGNOSTICS (DIAGNOSTIC) > O2-CTRL STATUS (STARE CONTROL O2). Asigurați-vă că valoarea presiunii afișată pe ecran este între 390 și 400 mbar atunci când MFC este dezactivat.	
Selectați MAINTENANCE (ÎNTREȚINERE) > DIAGNOSTICS (DIAGNOSTIC) > SIMULATE (SIMULARE). Selectați MFC. Setați debitul la 60 l/h. Apăsați <input checked="" type="checkbox"/> pentru a porni controllerul de debit masic (MFC). Selectați O2-CTRL STATUS (STARE CONTROL O2). Asigurați-vă că valoarea presiunii nu este mai mică de 320 mbar.	
Identificați dacă alimentarea cu oxigen a fost contaminată cu CO ₂ . Consultați Examinarea alimentării cu oxigen de la pagina 52.	
Examinați funcționarea pompei de prelevare, de acid și de bază. Consultați Examinarea pompelor de la pagina 52.	
Asigurați-vă că supapele se deschid și se închid în mod corect. Consultați Examinarea supapelor de la pagina 53.	
Setați volumele reactivilor pe analizor și porniți un nou ciclu de reactivi. Consultați Setarea volumelor reactivilor de la pagina 54. <i>Notă: Noul ciclu de reactivi include o calibrare a valorii zero.</i>	
Apăsați  pentru a accesa meniul principal, apoi selectați OPERATION (OPERAȚIUNE) > START, STOP (PORNIRE, OPRIRE) > START (PORNIRE) pentru a porni analizorul. OPERATION (OPERAȚIUNE) START, STOP (PORNIRE, OPRIRE) START (PORNIRE) Efectuați 10 măsurători până când măsurătorile se stabilizează.	
Efectuați încă o calibrare a valorii zero. Selectați CALIBRATION (CALIBRARE) > ZERO CALIBRATION (CALIBRARE ZERO) > RUN ZERO CALIBRATION (EFECTUARE CALIBRARE ZERO).	
Măsurăți apa ultrapură de cinci ori la intervalul de funcționare 1, pentru a vă asigura că s-a efectuat o calibrare corectă a valorii zero. Conectați apa ultrapură la racordul MANUAL. Consultați Measure ultra pure water (Măsurarea apei ultrapure) de la pagina 54. Dacă valorile maxime de CO ₂ de pe afișaj nu sunt aproape de zero, efectuați un test pH. Consultați instrucțiunile din Manualul de întreținere.	

Activitate	Inițială
<p>După finalizarea testelor de pornire, asigurați-vă că în colțul din stânga sus al ecranului Reaction Data (Date reacție) nu se afișează „SYSTEM FAULT (EROARE DE SISTEM) sau „SYSTEM WARNING (AVERTIZARE SISTEM).</p> <p><i>Notă: Dacă se afișează „SYSTEM FAULT” (EROARE DE SISTEM) sau „SYSTEM WARNING” (AVERTIZARE DE SISTEM), selectați OPERATION (OPERAȚIUNE) > FAULT ARCHIVE (ARHIVĂ ERORI). Erorile și avertizările precedate de un „*” sunt active. Consultați Depanare din Manualul de întreținere și depanare pentru mai multe informații.</i></p>	
<p>Configurare:</p>	
<p>Reglați setarea INTERVAL pentru a seta timpul dintre reacții. Consultați Setați intervalul de măsurare de la pagina 61.</p>	
<p>Setați timpii de avans ai pompei de prelevare pentru fiecare flux de probă. Consultați Setarea timpilor de pompare a probei de la pagina 61.</p>	
<p>Setați secvența fluxului, numărul de reacții de efectuat în fiecare flux și intervalul de funcționare pentru fiecare flux. Consultați Setarea secvenței fluxurilor și a intervalului de funcționare de la pagina 62.</p> <p><i>Notă: Dacă este instalat Modbus RTU sau TCP/IP, dispozitivul master Modbus controlează secvența fluxurilor și intervalele de funcționare (implicit).</i></p>	
<p>(Opțional) Setați analizorul să afișeze pe ecran informațiile despre COD și/sau BOD calculate. Consultați Configurarea setărilor COD și BOD de la pagina 63.</p>	
<p>Configurați setările pentru instalarea noilor reactivi. Consultați Configurarea setărilor pentru instalarea noilor reactivi de la pagina 64.</p>	
<p>Configurați setările de alarmă pentru nivelul scăzut de reactivi și lipsă reactivi. Consultați Setarea monitorizării reactivilor de la pagina 65.</p>	
<p>Configurați ieșirile analogice care sunt conectate la un dispozitiv extern. Consultați Configurarea ieșirilor analogice de la pagina 66.</p>	
<p>Configurați relele care sunt conectate la un dispozitiv extern. Consultați Configurarea releelor de la pagina 69.</p>	
<p>Asigurați-vă că funcționarea ieșirilor analogice și a releelor este corectă. Consultați instrucțiunile din Manualul de întreținere.</p>	
<p>Dacă modulul opțional Modbus TCP/IP este instalat în analizor, configurați setările Modbus. Consultați Configurarea setărilor Modbus TCP/IP de la pagina 74.</p>	
<p>Stabiliți setarea PRINT MODE (MOD TIPĂRIRE) pentru a selecta tipul de date de reacție salvate pe cardul MMC/SD (STANDARD sau ENGINEERING (TEHNIC)) și tipul de punct zecimal (POINT (PUNCT) (.) sau COMMA (VIRGULĂ)(,)). Consultați Configurarea setărilor de comunicare de la pagina 73.</p> <p><i>Notă: Producătorul recomandă ca PRINT MODE (MOD TIPĂRIRE) să fie setat la ENGINEERING (TEHNIC) pentru a se salva datele de depanare.</i></p>	
<p>Calibrarea:</p>	
<p>Lăsați analizorul să funcționeze 24 ore pentru ca măsurătorile să se stabilizeze.</p>	
<p>Setați intervalul de funcționare și standardul de calibrare pentru calibrările de domeniu. Consultați Pornirea unei calibrări a domeniului sau a unei verificări a domeniului de la pagina 80.</p>	
<p>Conectați soluția standard de calibrare la racordul MANUAL. Consultați Racordarea standardului de calibrare de la pagina 82.</p>	
<p>Începeți o calibrare a domeniului. Selectați CALIBRATION (CALIBRARE) > SPAN CALIBRATION (CALIBRARE DOMENIU) > RUN SPAN CALIBRATION (EFECTUARE CALIBRARE DOMENIU).</p>	
<p>După finalizarea calibrării domeniului, examinați două sau trei reacții (măsurători). Asigurați-vă că vârfurile de CO₂ sunt corecte. Consultați Ecranul Reaction Graph (Grafic reacție) de la pagina 87.</p>	
<p>(Opțional) Setați zilele și ora la care analizorul va efectua o calibrare a domeniului, o verificare a domeniului, o calibrare a valorii zero și/sau o verificare a valorii zero. Consultați instrucțiunile din Manualul de configurare avansată.</p>	

Lista de verificare pentru instalare și pornire

Activitate	Inițială
Salvarea modificărilor:	
Introduceți cardul MMC/SD furnizat în fanta pentru card MMC/SD, dacă acesta nu este deja instalat. Consultați Figura 24 de la pagina 93.	
Apăsați  pentru a accesa meniul principal, apoi selectați MAINTENANCE (ÎNTREȚINERE) > DIAGNOSTICS (DIAGNOSTIC) > DATA OUTPUT (IEȘIRE DATE) > SEND ALL DATA (TRIMITE TOATE DATELE) pentru a salva arhiva de reacții, arhiva de erori, setările analizorului și datele de diagnosticare pe cardul MMC/SD. MAINTENANCE (ÎNTREȚINERE) DIAGNOSTICS (DIAGNOSTIC) DATA OUTPUT (IEȘIRE DATE) SEND ALL DATA (TRIMITE TOATE DATELE)	

⚠ PERICOL



Pericole multiple. Numai personalul calificat trebuie să efectueze activitățile descrise în această secțiune a documentului.

5.1 Instrucțiuni privind instalarea

- Instalați analizorul lângă un orificiu de scurgere deschis. De obicei, deșeurile generate de analizor au un pH scăzut (acid) și pot fi periculoase. Consultați instrucțiunile agenției locale de reglementare referitoare la eliminarea la deșeuri.
- Instalați analizorul cât mai aproape de punctul de prelevare, pentru a reduce întârzierea analizei.
- Instalați analizorul în interior, într-o locație curată, uscată, bine aerisită și cu temperatura controlată. Consultați specificațiile referitoare la temperatura și umiditatea de funcționare din [Specificații](#) de la pagina 3.
- Atașați analizorul în poziție verticală și în echilibru pe o suprafață verticală și plată.
- Nu instalați analizorul în lumina directă a soarelui sau în apropierea unei surse de căldură.
- Instalați analizorul astfel ca dispozitivul de deconectare a alimentării cu energie electrică să fie vizibil și ușor accesibil.
- Dacă analizorul are o certificare pentru zone periculoase Clasa 1 Divizia 2 sau ATEX Zona 2, citiți documentația privind zonele periculoase furnizată cu analizorul. Documentația conține informații importante de conformitate și regulamente privind protecția împotriva exploziei.

5.2 Montare pe perete

⚠ AVERTISMENT



Pericol de vătămare corporală. Asigurați-vă că dispozitivul de montare pe perete este capabil să susțină de 4 ori greutatea echipamentului.

⚠ AVERTISMENT



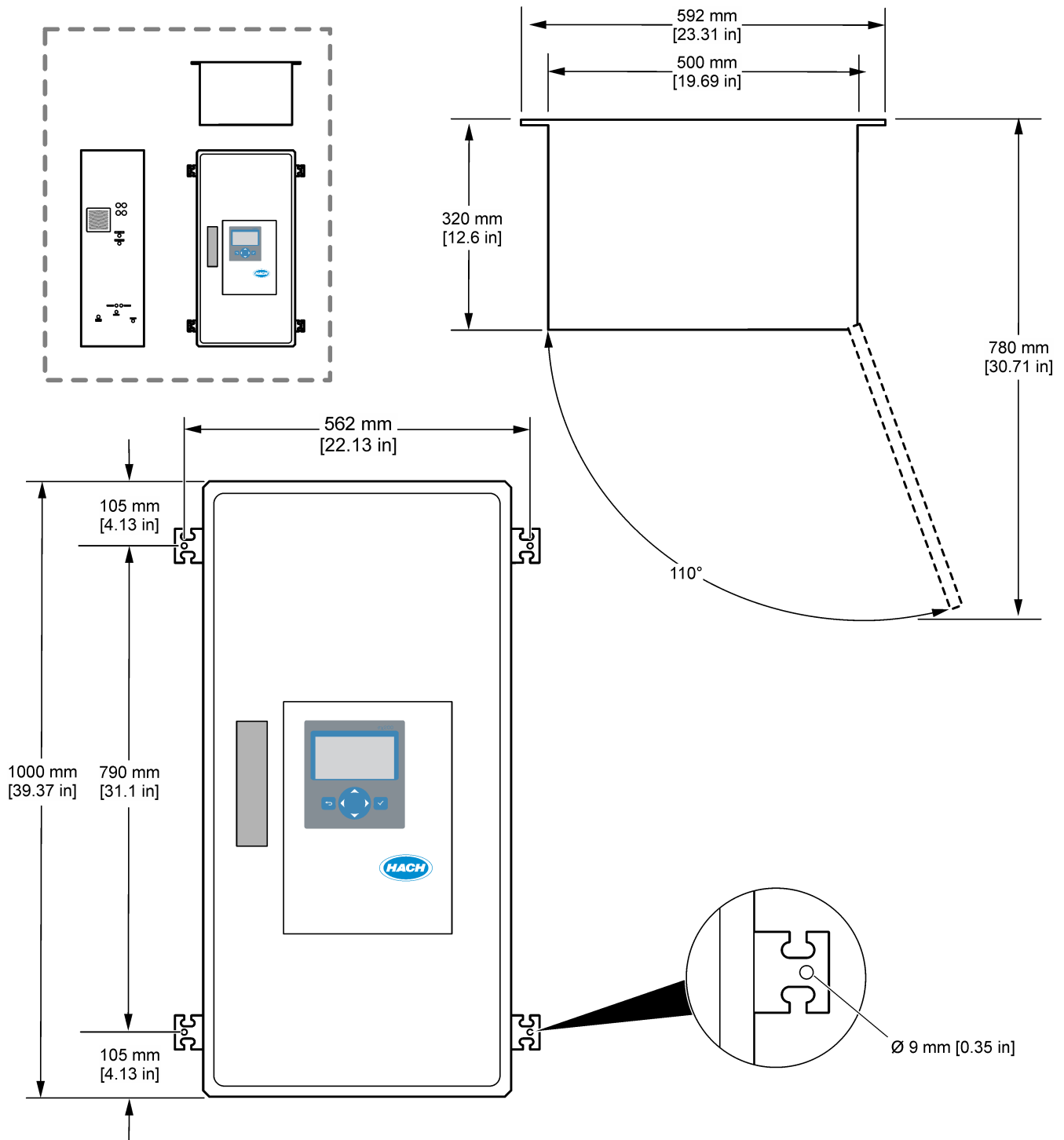
Pericol de vătămare corporală. Instrumentele sau componentele sunt grele. Pentru instalare sau mutare, apelați la alte persoane pentru asistență.

NOTĂ

Pentru a preveni deteriorarea instrumentului, asigurați-vă că există un spațiu liber de cel puțin 300 mm (12 in.) pe părțile laterale și de 1500 mm (59 in.) în partea din față a analizorului. Pentru a afla dimensiunile, consultați [Figura 3](#).

1. Atașați suporturile de montare pe perete în partea din spate a analizorului. Consultați documentația furnizată cu suporturile de montare pe perete.
2. Instalați componente de montare pe perete care pot ține de 4 ori greutatea analizorului (șuruburi cel puțin de dimensiunea M8). Consultați [Figura 3](#) pentru dimensiunile orificiilor de montare.
Consultați [Specificații](#) de la pagina 3 pentru greutatea analizorului. Componentele de montare sunt furnizate de către utilizator.
3. Ridicați analizorul cu un motostivuator pentru a atașa analizorul pe perete cu suporturile de montare pe perete.
4. Asigurați-vă că analizorul este drept.

Figura 3 Dimensiunile orificiilor de montare



5.3 Instalarea componentelor electrice

⚠ PERICOL



Pericol de electrocutare. Întrerupeți întotdeauna alimentarea instrumentului înainte de a realiza conexiuni electrice.

⚠ ATENȚIE



Pericole multiple. Acest instrument trebuie instalat de inginerul pentru instalații Hach instruit în conformitate cu codurile electrice locale și regionale.

Analizorul este un dispozitiv conectat în permanență cu cablu și configurat pentru 120 V sau 240 V, conform indicațiilor de pe eticheta cu tipul de produs din partea stângă a incintei superioare.

5.3.1 Considerații privind descărcarea electrostatică

NOTĂ

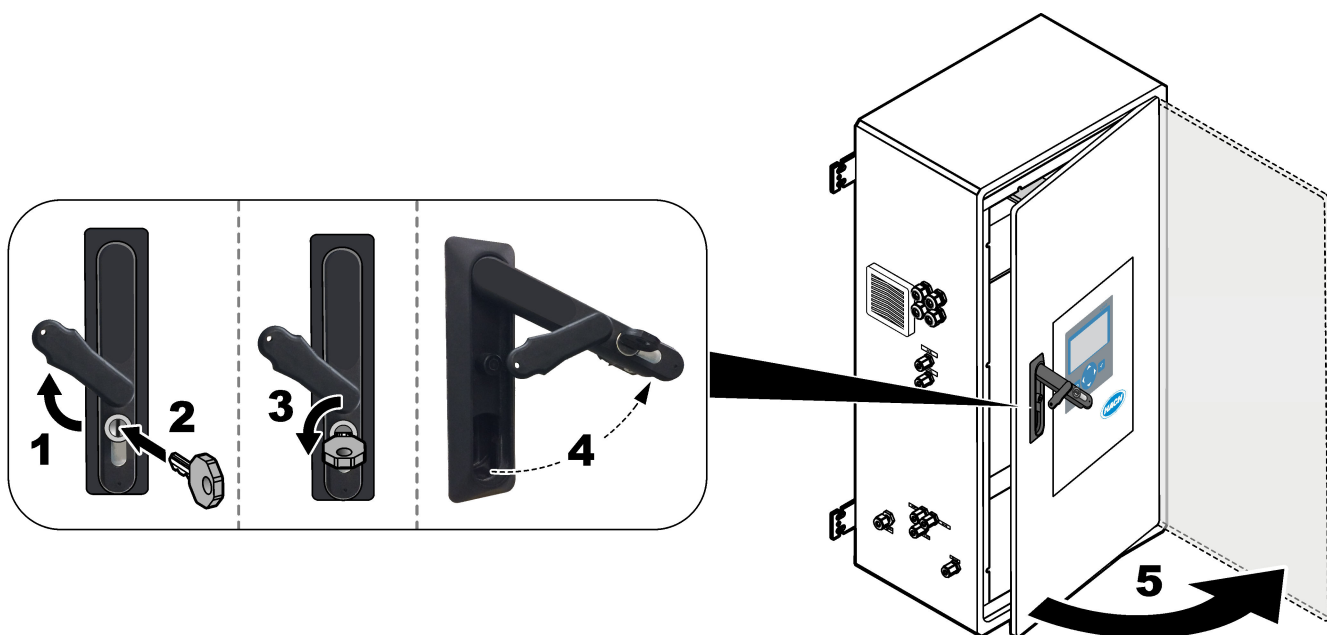


Defecțiuni potențiale ale instrumentului. Componentele electronice interne sensibile pot fi deteriorate de electricitatea statică, provocând reducerea performanțelor aparatului sau chiar avarii.




Consultați pașii din această procedură pentru a preveni deteriorarea instrumentului prin descărcare electrostatică.

- Atingeți o suprafață metalică conectată la împământare, precum carcasa unui instrument, o conductă sau o țevă metalică pentru a descărca electricitatea statică din corp.
- Evitați mișcarea excesivă. Transportați componentele sensibile la electricitatea statică în recipiente sau ambalaje antistatice.
- Purtați o brățară conectată cu un cablu la împământare.
- Lucrați într-o zonă fără electricitate statică cu căptușeală de podea antistatică și cu căptușeală de bancă de lucru antistatică.

5.3.2 Deschideți ușa



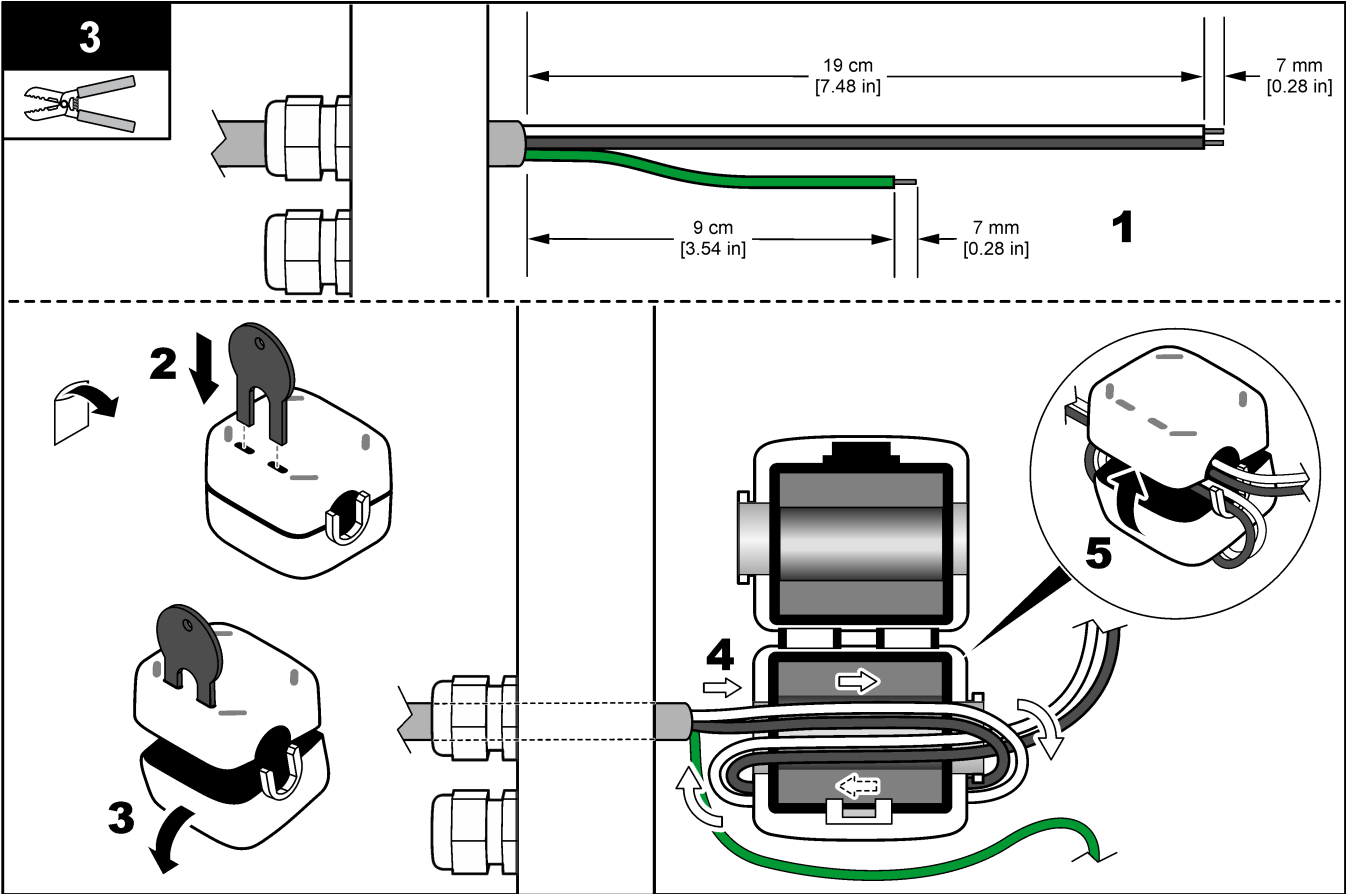
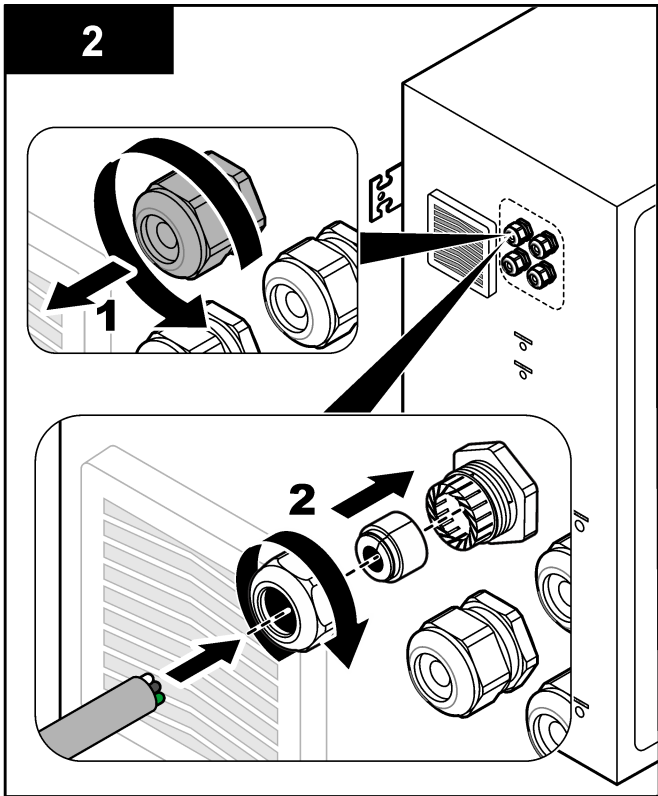
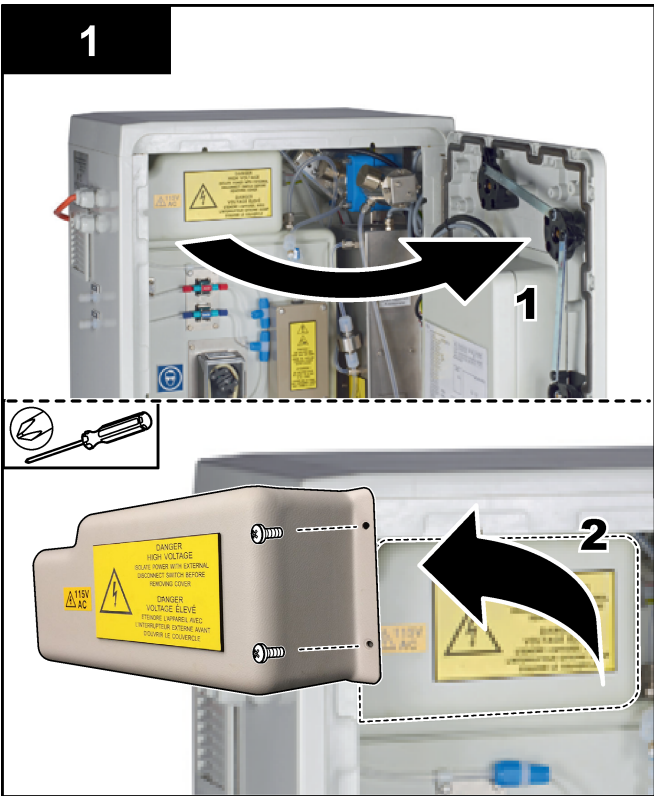
5.3.3 Conectarea energiei electrice

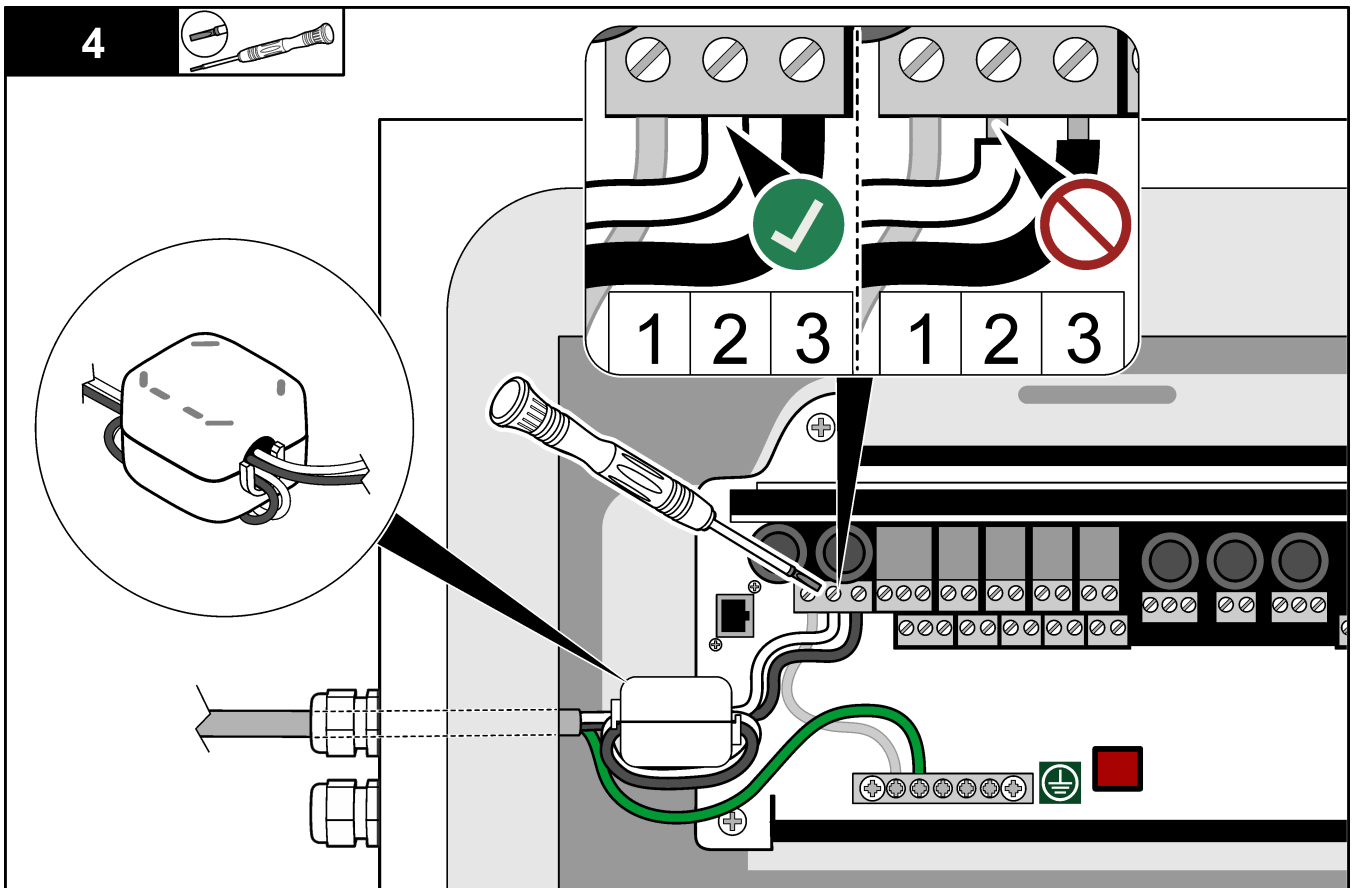
⚠ PERICOL	
	Pericol de electrocutare. O conexiune de protecție prin împământare (PE) este obligatorie.
⚠ PERICOL	
	Pericole de electrocutare și incendiu. Asigurați-vă că identificați clar punctul local de deconectare pentru instalație.
⚠ AVERTISMENT	
	Pericol potențial de electrocutare. Dacă acest echipament este utilizat în locații cu potențial de umiditate, trebuie utilizat un dispozitiv de întrerupere a curentului de fugă pentru conectarea echipamentului la sursa de alimentare de la rețea.
NOTĂ	
Instalați dispozitivul într-o locație și poziție care oferă acces ușor la dispozitivul de deconectare și la utilizarea acestuia.	

Nu utilizați un cablu de alimentare pentru a asigura alimentarea. Consultați pașii ilustrați de mai jos și [Terminalele de alimentare, ieșire analogică și ale relexor](#) de la pagina 29 pentru a conecta alimentarea. Asigurați-vă că instalați ferita furnizată pe cablul de alimentare (pasul 3 ilustrat).

Analizorul este un dispozitiv conectat în permanență cu cablu și configurat pentru 120 V sau 240 V, conform indicațiilor de pe eticheta cu tipul de produs din partea stângă a incintei superioare. Analizorul necesită o sursă de alimentare protejată, cu circuit ramificat dedicat și un izolator, într-o rază de maxim 1 m (3,3 ft).

- Instalați un comutator de deconectare local cu 2 poli, de maxim 10 A pentru analizor, la distanță maximă de 2 m (6,5 ft) față de analizor. Aplicați o etichetă pe dispozitivul de deconectare care îl identifică drept dispozitiv de deconectare principal pentru analizor.
- Asigurați-vă că alimentarea cablului de rețea și coloanele de împământare ale analizorului sunt realizate cu un cablu de împământare de protecție cu 2 fire, 1,5 mm² (16 AWG), minim 10 A și că izolația firelor este de minim 300 V c.a., minim 60 °C (140 °F) și VW-1 pentru incendii.
Utilizați un cablu de alimentare ecranat conectat la o împământare ecranată, pentru a respecta Directiva privind compatibilitatea electromagnetică (2004/108/CE).
Utilizați un cablu SJT, SVT SOOW sau <HAR> echivalent, în funcție de aplicație.
- Conectați comutatorul de deconectare la un circuit ramificat/disjunctor miniatural (MCB) cu o protecție de 10 A/tip D. Instalați un disjunctor pentru scurgere la pământ în conformitate cu regulamentele locale și regionale, dacă este cazul.
- Conectați echipamentele în conformitate cu codurile electrice locale, regionale sau naționale.
- De obicei, cu analizorul sunt furnizate patru presetupe (racorduri pentru manșon de protecție). Presetupele PG13.5 au un interval de prindere de 6-12 mm. Presetupele PG11 au un interval de prindere de 5-10 mm.





5.3.4 Conectarea releelor

⚠ PERICOL	
	Pericol de electrocutare. Nu combinați tensiunea joasă cu tensiunea înaltă. Asigurați-vă că respectivele conexiuni de releu sunt toate de înaltă tensiune la c.a. sau joasă tensiune la c.c.
⚠ AVERTISMENT	
	Pericol potențial de electrocutare. Terminalele electrice și ale releelor sunt concepute pentru o terminație cu un singur fir. Nu utilizați mai mult de un fir pentru fiecare terminal.
⚠ AVERTISMENT	
	Pericol potențial de incendiu. Nu legați în cascadă conexiunile de releu normale sau cablul de șuntare de la conexiunea la rețea în interiorul instrumentului.
⚠ ATENȚIE	
	Pericol de incendiu. Sarcinile releelor trebuie să fie rezistente. Limitați întotdeauna curentul transmis către releu cu o siguranță sau un întrerupător extern. Respectați valorile nominale ale releelor, menționate în secțiunea Specificații.

Analizorul are maxim șase relee fără alimentare. Releele sunt programabile. Releele au capacitate de 1 A, 30 V c.c. maxim.

Utilizați conexiunile releelor pentru a porni sau a opri un dispozitiv extern, cum ar fi o alarmă. Fiecare releu își schimbă starea atunci când intervine condiția selectată pentru releu.

Consultați [Terminalele de alimentare, ieșire analogică și ale relelor](#) de la pagina 29 și [Tabelul 11](#) pentru a conecta un dispozitiv extern la un releu. Consultați [Configurarea releelor](#) de la pagina 69 pentru a selecta condiția care activează fiecare releu.

Terminalele releelor acceptă fire între 1,0 și 1,29 mm² (între 18 și 16 AWG) (după cum se determină în funcție de aplicarea sarcinii).⁷ Nu se recomandă calibre de cablu mai mici de 18 AWG. Utilizați un fir cu o izolație nominală de 300 V c.a. sau superioară. Asigurați-vă că izolația cablajului de câmp rezistă la minim 80 °C (176 °F).

Asigurați-vă că aveți la îndemână al doilea comutator pentru a întrerupe local alimentarea releelor în caz de urgență sau pentru întreținere.

Tabelul 11 Informații despre cablaj - relee

NO	COM	NC
Normal deschis	Masă	Normal închis

5.3.5 Conectarea ieșirilor analogice

Analizorul are maxim patru ieșiri analogice de 4–20 mA. Utilizați ieșirile analogice pentru semnalizarea analogică sau pentru a controla dispozitivele externe.

Consultați [Terminalele de alimentare, ieșire analogică și ale relelor](#) de la pagina 29 pentru a conecta un dispozitiv extern la o ieșire analogică.

Înfășurați cablurile de 4–20 mA o dată în jurul feritei furnizate pentru a forma o singură buclă.

În funcție de configurația și de opțiunile instalate pe analizor, specificațiile minime pentru cablul de semnalizare și de comunicații prevăd 4 fire (cablu ecranat cu pereche torsadată) și încă 2 fire pentru fiecare semnal suplimentar, minim 0,22 mm² (24 AWG) și 1 A nominal.

Selectați valoarea completă afișată ca 20 mA la fiecare ieșire analogică. Selectați rezultatul analizei pe care îl afișează fiecare ieșire analogică. Consultați [Configurarea ieșirilor analogice](#) de la pagina 66.

Note:

- Ieșirile analogice sunt izolate de alte componente electronice, dar nu sunt izolate una față de cealaltă.
- Ieșirile analogice au alimentare proprie. Nu conectați la o sarcină cu tensiune aplicată independent.
- Ieșirile analogice nu pot fi utilizate pentru alimentarea transmițătoarelor cu 2 cabluri (alimentate în buclă).

5.3.6 Terminalele de alimentare, ieșire analogică și ale relelor

⚠ PERICOL



Pericol de electrocutare. Întrerupeți întotdeauna alimentarea instrumentului înainte de a realiza conexiuni electrice.

Consultați [Figura 4](#) pentru localizarea puterii, ieșirii analogice, bornelor releului și intrărilor digitale. [Tabelul 12](#) prezintă descrierile bornelor.

Cele patru intrări digitale din [Tabelul 12](#) sunt folosite pentru standby la distanță, selectarea fluxului de la distanță și măsurarea probei punctuale de la distanță. Pentru a identifica funcțiile de intrare digitală, selectați MAINTENANCE (ÎNȚREȚINERE) > DIAGNOSTICS (DIAGNOSTIC) > INPUT/OUTPUT STATUS (STARE INTRARE/IEȘIRE) > DIGITAL INPUT (INTRARE DIGITALĂ).

⁷ Se recomandă utilizarea a minim 1,0 mm² (18 AWG), stil UL/AWM torsadat 1015, valoare nominală 600 V, 105 °C, VW-1.

Există două intrări digitale. Contactați asistența tehnică pentru informații despre funcțiile și configurația intrărilor digitale.

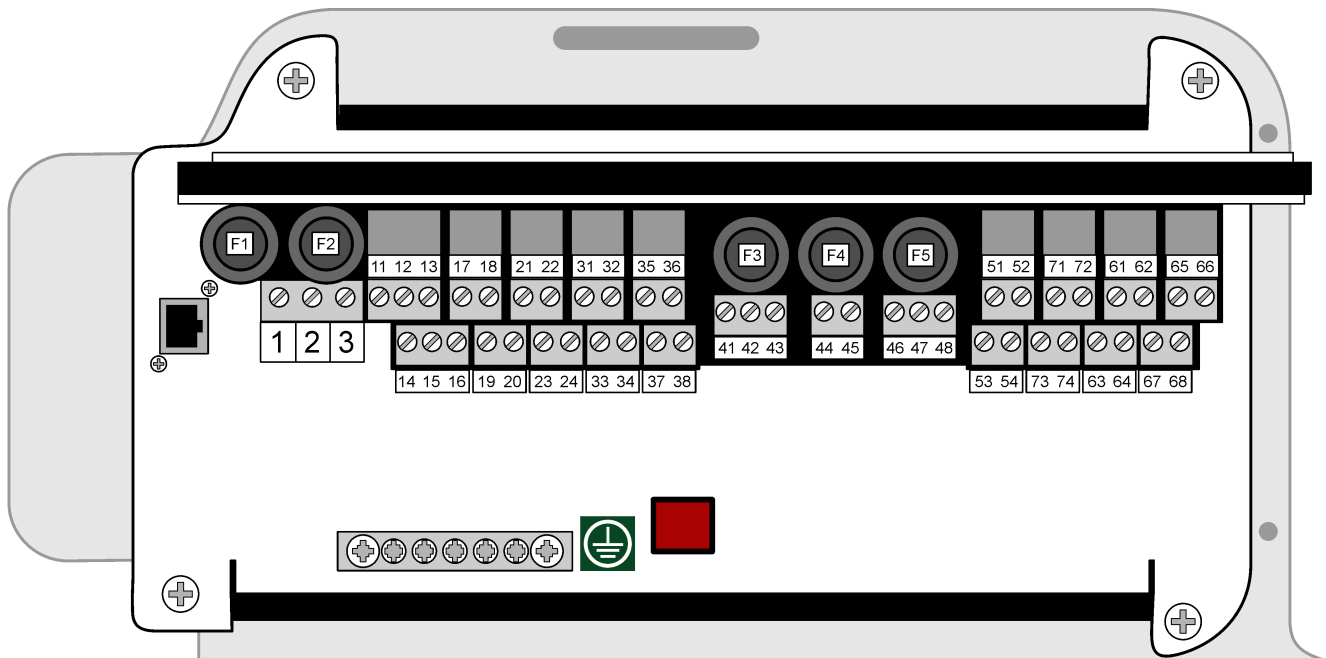
Efectuați conexiuni electrice prin racordurile pentru manșonul de protecție al cablului de pe partea laterală a analizorului.

Înterupeți întotdeauna alimentarea instrumentului înainte de a realiza conexiuni electrice. Consultați [Figura 5](#) de la pagina 32.

Pentru a menține gradul de protecție:

- Nu introduceți mai mult de un cablu (sau două fire) printr-un racord pentru manșonul de protecție.
- Asigurați-vă că racordurile pentru manșonul de protecție neutilizate au în interior mufe din cauciuc pentru cablu.

Figura 4 Placă de alimentare și intrare/ieșire



F1	F2	11 12 13	17 18	21 22	31 32	35 36	F3	F4	F5	51 52	71 72	61 62	65 66	
100-120V INPUT: F1 & F2 - T3.15AH250V OR 200-230V INPUT: F1 & F2 - T2.0AH250V		DO-1	DO-3	DO-5	DI-1	DI-3	F3 = T0.5AH250V	F4 = T0.5AH250V	F5 = T1AH250V	AI-1	MODBUS	AO-1	AO-3	
		NO C NC	NO C	NO C	24v 0v	24v 0v				+ -	D+ D-	+ -	+ -	
1	2	3	14 15 16	19 20	23 24	33 34	37 38	41 42 43	44 45	46 47 48	53 54	73 74	63 64	67 68
E	N	P	DO-2	DO-4	DO-6	DI-2	DI-4	PSU#2	PSU#1	RS232	AI-2	MODBUS	AO-2	AO-4
			NO C NC	NO C	NO C	24v 0v	24v 0v	24v 0v 0v	24v 0v	Tx Rx Gnd	+ -	GND PWR	+ -	+ -

Tabelul 12 Descrierea bornelor

Bornă	Descriere	Bornă	Descriere
E	Împământare de protecție pentru alimentarea de la rețea și cablu de împământare ecranat	41	Sursă de alimentare cu 2 ieșiri, 24 V c.c.
N	Neutru (sau L2 pentru SUA și Canada)	42	Sursă de alimentare cu 2 ieșiri, 0 V c.c.
P	110–120 V c.a. sau 200–230 V c.a. 1 fază	43	Sursă de alimentare cu 2 ieșiri, 0 V c.c.

Tabelul 12 Descrierea bornelor (continuare)

Bornă	Descriere	Bornă	Descriere
11	Releu 1, NO	44	Sursă de alimentare cu 1 ieșiri, 24 V c.c.
12	Releu 1, COM	45	Sursă de alimentare cu 1 ieșiri, 0 V c.c.
13	Releu 1, NC	46	Ieșire RS232: TX (neutilizat)
14	Releu 2, NO	47	Ieșire RS232: RX (neutilizat)
15	Releu 2, COM	48	Ieșire RS232: GND (neutilizat)
16	Releu 2, NC	51	Semnal 4–20 mA în 1+
17	Releu 3, NO	52	Semnal 4–20 mA în 1-
18	Releu 3, COM	53	Semnal 4–20 mA în 2+
19	Releu 4, NO	54	Semnal 4–20 mA în 2-
20	Releu 4, COM	71	Modbus D + *
21	Releu 5, NO	72	Modbus D - *
22	Releu 5, COM	73	Masă Modbus *
23	Releu 6, NO	74	Putere Modbus *
24	Releu 6, COM	61	Semnal de ieșire 4–20 mA 1+
31	Intrare digitală 1, 24 V c.c.	62	Semnal de ieșire 4–20 mA 1–
32	Intrare digitală 1, 0 V c.c.	63	Semnal de ieșire 4–20 mA 2+
33	Intrare digitală 2, 24 V c.c.	64	Semnal de ieșire 4–20 mA 2–
34	Intrare digitală 2, 0 V c.c.	65	Semnal de ieșire 4–20 mA 3+
35	Intrare digitală 3, 24 V c.c.	66	Semnal de ieșire 4–20 mA 3–
36	Intrare digitală 3, 0 V c.c.	67	Semnal de ieșire 4–20 mA 4+
37	Intrare digitală 4, 24 V c.c.	68	Semnal de ieșire 4–20 mA 4+
38	Intrare digitală 4, 0 V c.c.		

* = opțional

5.3.7 Conectarea Modbus RTU (RS485)

Pentru transmisia de date Modbus RTU, racordați bornele Modbus RTU din analizor la un dispozitiv master Modbus, după cum urmează:

1. Deconectați analizorul de la alimentare. Consultați pașii ilustrați în [Figura 5](#).
2. Introduceți un cablu ecranat, cu o pereche de 4 fire torsadate, printr-un racord pentru manșonul de protecție al cablului, pe partea stângă a analizorului. Utilizați o dimensiune a firelor de cel puțin 0,2 mm² (24 AWG).
3. Conectați trei dintre fire la terminalele Modbus RTU din analizor. Consultați [Figura 6](#) și [Tabelul 13](#) pentru informații despre cablaj.
Consultați [Figura 7](#) pentru a identifica locația terminalelor Modbus RTU în analizor.
4. Conectați firul ecranat al cablului la borna 73 a analizorului. Consultați [Figura 6](#) și [Tabelul 13](#) pentru informații despre cablaj.

Notă: Ca alternativă, conectați firul de protecție la borna de împământare a dispozitivului master Modbus.

5. Strângeți racordul manșonului de protecție al cablului.

6. Conectați celălalt capăt al cablului la un dispozitiv master Modbus. Consultați [Figura 6](#).
7. Asigurați-vă că firul conectat la terminalul 71 (D+) este polarizat pozitiv în comparație cu terminalul 72 (D-) atunci când magistrala este în stare de inactivitate.
8. Pentru a delimita magistrala, instalați un fir de șuntare pe J18 de pe placa de bază. Consultați [Figura 7](#).

Placa de bază se află în panoul electronic de pe ușa din spatele capacului.

Figura 5 Deconectați analizorul de la alimentare

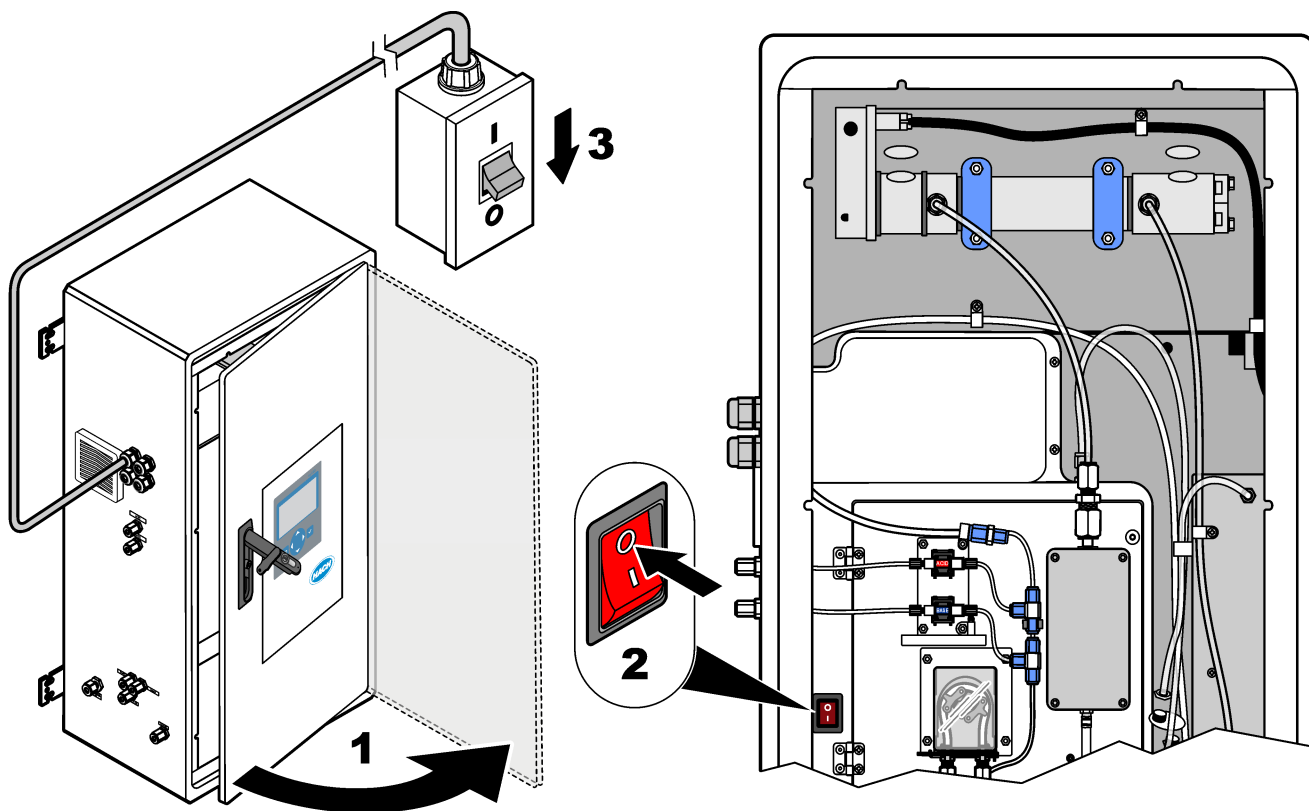
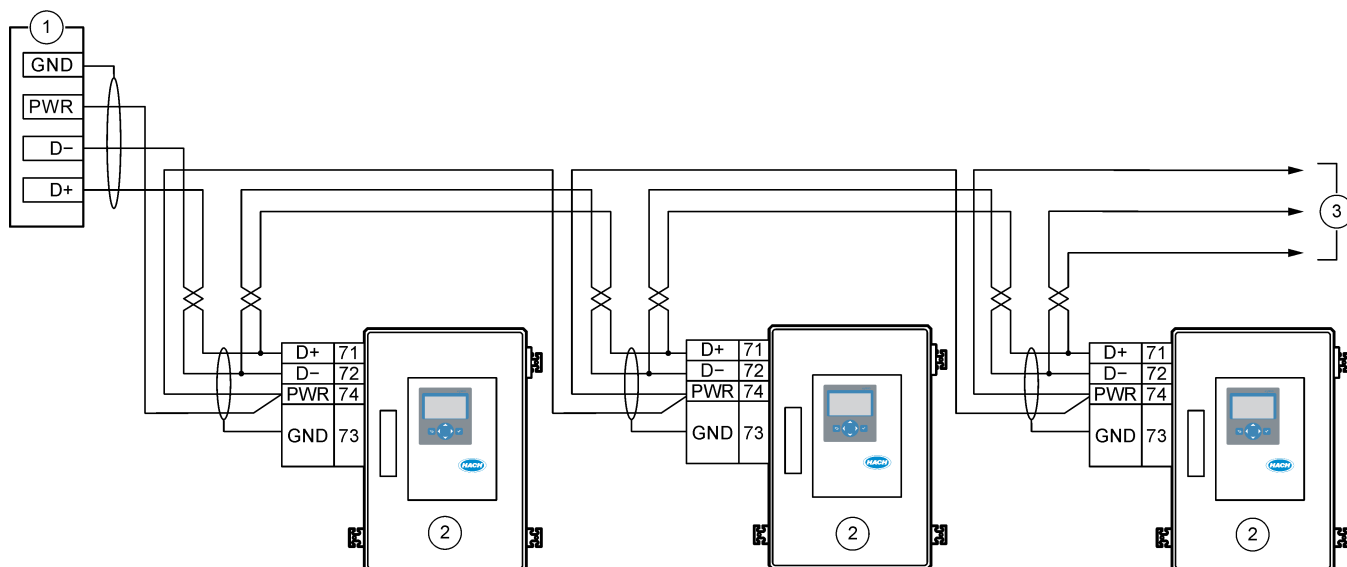


Figura 6 Schema electrică

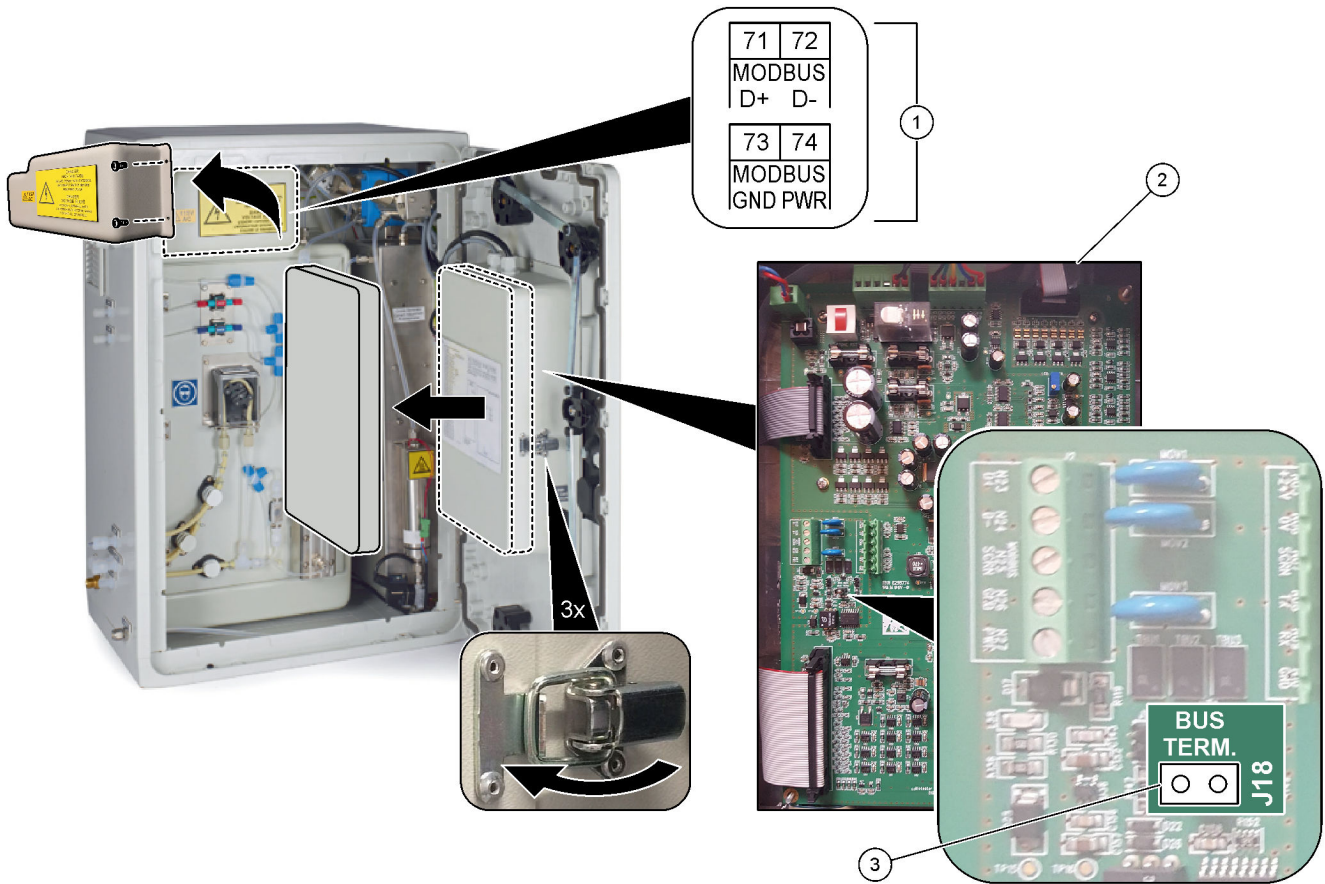


1 Master Modbus	3 Către alte dispozitive RS485
2 Analizor	

Tabelul 13 Informații despre cabluri

Bornă	Semnal
71	D+
72	D-
73	Masă Modbus
74	Putere Modbus

Figura 7 Localizarea terminalelor Modbus RTU și a firului de șuntare pentru terminația magistralei



1 Terminalele Modbus RTU

2 Placă de bază

3 Fir de șuntare pentru terminația magistralei (J18)

5.3.8 Conectarea Modbus TCP/IP (Ethernet)

Dacă modulul opțional Modbus TCP/IP este instalat în analizor, configurați modulul Modbus și conectați-l la un dispozitiv master Modbus. Consultați secțiunile următoare. Modulul Modbus TCP/IP este marcat „MODBUS” și se află sub terminalele pentru rețeaua de alimentare, ieșirea analogică și relee.

5.3.8.1 Configurarea modului Modbus TCP/IP

1. Porniți analizorul.
2. Utilizați un cablu Ethernet pentru a conecta un laptop la conectorul Modbus TCP/IP (RJ45) din analizor. Consultați [Figura 8](#) de la pagina 36.
3. Pe laptop, faceți clic pe pictograma Start și selectați Control Panel (Panou de control).
4. Selectați Network and Internet (Rețea și Internet).
5. Selectați Network and Sharing Center (Rețea și Centru de partajare).
6. În partea dreaptă a ferestrei, selectați Change adapter settings (Modificare setări adaptor).
7. Faceți clic pe Local Area Connection (Conexiune locală), apoi selectați Properties (Proprietăți).
8. Selectați Internet Protocol Version 4 (TCP/IPv4) (Protocol internet versiunea 4 (TCP/IPv4)) din listă, apoi faceți clic pe **Properties (Proprietăți)**.
9. Înregistrați proprietățile pentru a reveni ulterior la proprietăți, după cum este necesar.
10. Selectați Use the following IP address (Utilizați următoarea adresă IP) (Utilizați următoarea adresă IP).
11. Introduceți adresa IP și masca de subrețea de mai jos:
 - Adresă IP: 192.168.254.100
 - Mască de subrețea: 255.255.255.0
12. Faceți clic pe **OK**.
13. Închideți ferestrele deschise.
14. Deschideți un browser web.
15. În bara de adrese a browser-ului web, introduceți adresa IP implicită (192.168.254.254).
Se afișează interfața web a modului Modbus TCP.
16. Introduceți numele de utilizator și parola:
 - Nume utilizator: Admin
 - Parola: admin
17. Utilizați o interfață web la portul 80 pentru a schimba configurația modului Modbus TCP, cum ar fi adresa IP (192.168.254.254) sau portul TCP/IP (502).

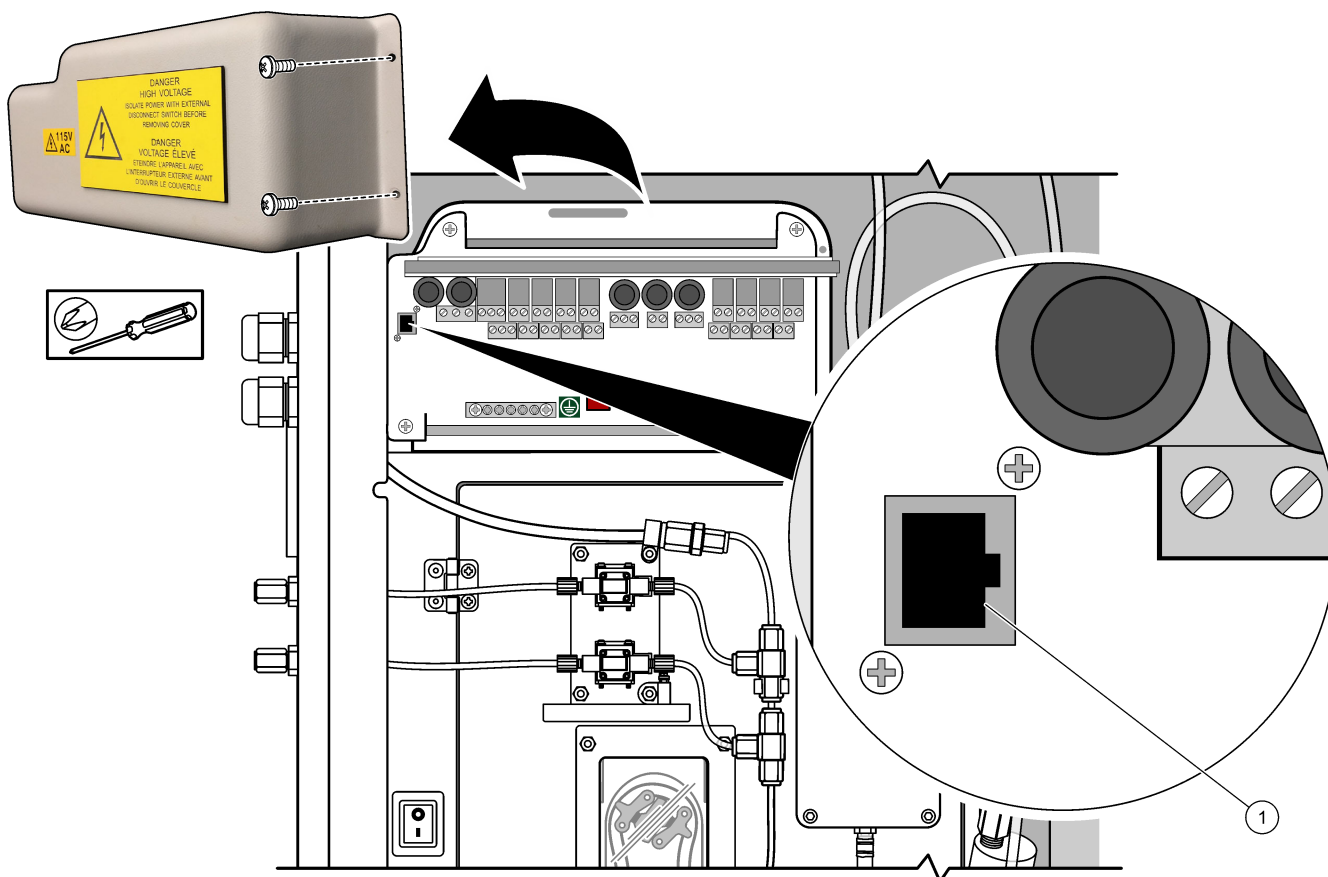
5.3.8.2 Conectarea modului Modbus TCP/IP

Pentru transmisia de date Modbus TCP, racordați conectorul Modbus TCP/IP din analizor la un dispozitiv master Modbus după cum urmează:

1. Introduceți un cablu Ethernet printr-un racord pentru manșonul de protecție al cablului pe partea stângă a analizorului.
2. Conectați cablul Ethernet la conectorul Modbus TCP/IP din analizor. Consultați [Figura 8](#).
3. Strângeți racordul manșonului de protecție al cablului.
4. Conectați celălalt capăt al cablului Ethernet la un dispozitiv master Modbus. Consultați [Figura 9](#).

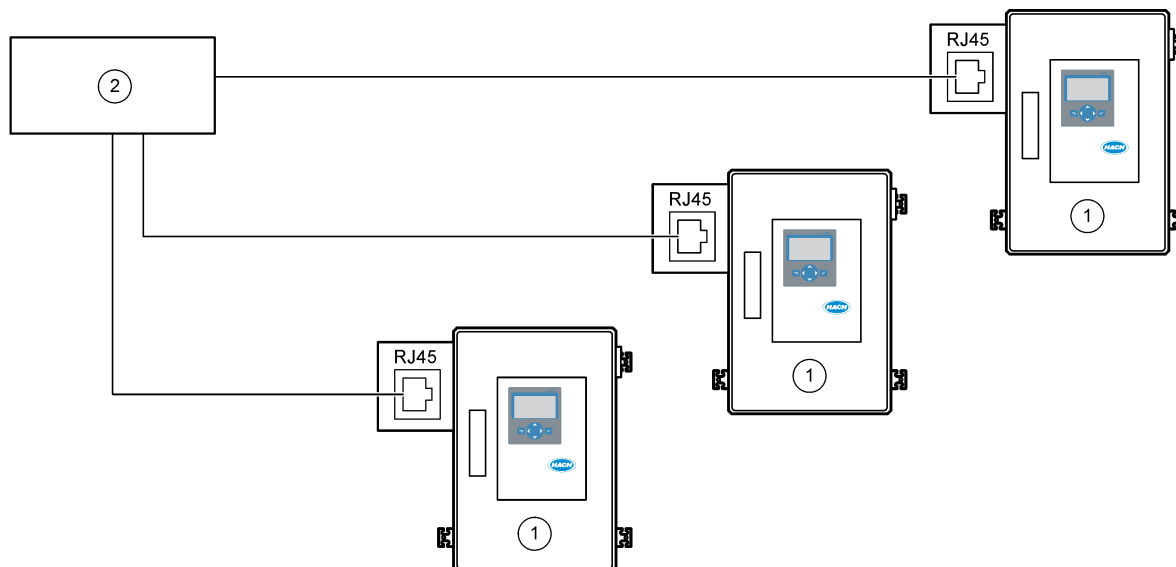
Dacă analizorul are doi conectori Modbus TCP/IP, este posibilă transmisia datelor complet redundante. Pentru a conecta un analizor la două dispozitive master Modbus, consultați [Figura 10](#).

Figura 8 Conector Modbus TCP/IP



1 Conector Modbus TCP/IP

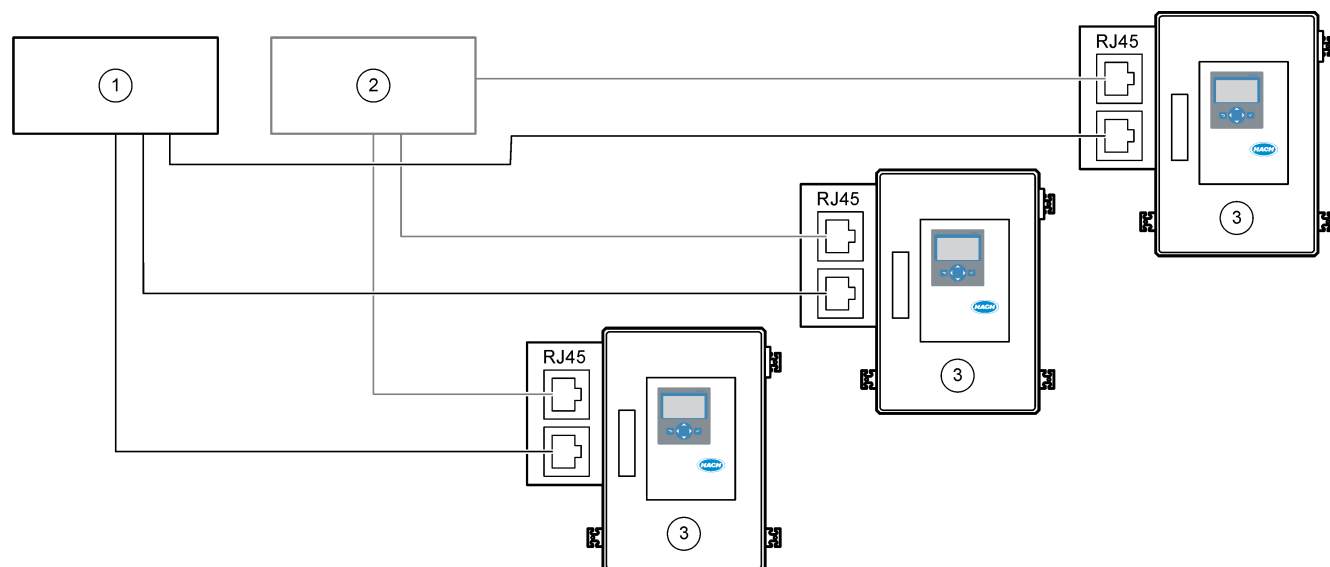
Figura 9 Cablaj normal Modbus TCP



1 Analizor

2 Master Modbus

Figura 10 Cablaj redundant Modbus TCP



1 Master Modbus 1	3 Analizor
2 Master Modbus 2	

5.4 Instalarea tubulaturii

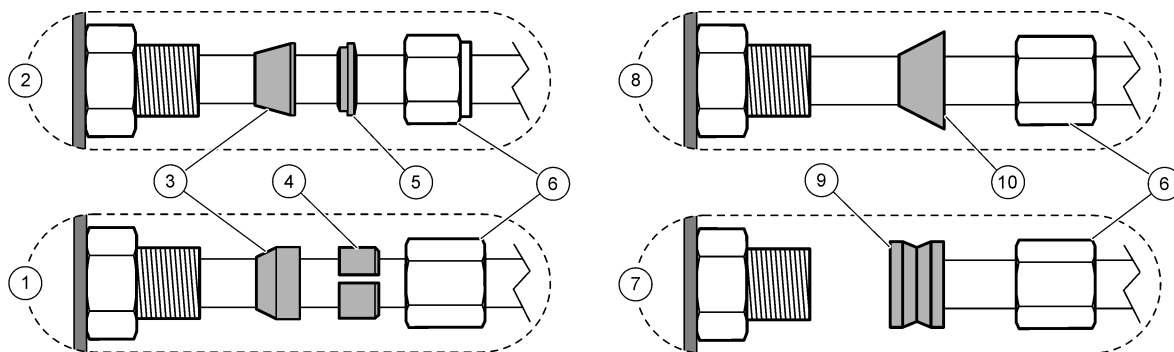
5.4.1 Conexiunile tuburilor

Orientarea inelelor de siguranță utilizate pentru conectarea tubulaturii este importantă. Orientarea incorectă a inelului de siguranță poate provoca scurgeri și/sau bule de aer în tubulatura analizorului. Consultați [Figura 11](#) pentru orientarea corectă a inelului de siguranță.

1. Tăiați tuburile cu un instrument de tăiere a tuburilor. Nu utilizați o lamă sau foarfece; în caz contrar, pot apărea scurgeri.
2. Introduceți tubul complet în racord.
3. Strângeți piulița cu mâna. Dacă racordurile sunt strânse prea mult, acestea se vor deteriora și vor apărea scurgeri.
 - **Racorduri din oțel inoxidabil** – Strângeți încă $1\frac{1}{4}$ rotație cu o cheie reglabilă. Racordurile din oțel inoxidabil utilizate pe tubulatură din PFA cu D.I. de 1/8 inch. trebuie strânse doar încă $\frac{3}{4}$ dintr-o rotație.
 - **Racorduri PFA** – Strângeți încă $\frac{1}{2}$ rotație cu o cheie reglabilă.
 - **Racorduri T Swagelok din PFA cu piulițe albastre** – Strângeți până când piulița se oprește (sau nu poate fi strânsă mai mult), cu o cheie reglabilă. Racordurile T cu piulițe albastre au un singur inel de siguranță și nu au poanson inelar de tăiere sau inel de siguranță posterior.
 - **Racorduri pentru pompele de acid și bază** – Strângeți inelul de siguranță cu mâna. Nu utilizați o cheie reglabilă.

Pentru a strânge un racord care a mai fost strâns înainte, strângeți cu numărul de rotații cu care racordul a fost strâns anterior plus încă puțin, folosind o cheie reglabilă.

Figura 11 Orientarea inelelor de siguranță



1 Racorduri PFA și PVDF	5 Inel de siguranță posterior	9 Inel de siguranță CTFE
2 Racorduri din oțel inoxidabil (SS-316)	6 Piuliță	10 Inel de siguranță PFA
3 Inel de siguranță frontal	7 Racorduri pentru pompele de acid și bază	
4 Inel de tăiere posterior	8 Racorduri T Swagelok din PFA cu piulițe albastre	

5.4.2 Racordați fluxul/rile de probă și fluxul/rile manual/e

Consultați [Specificații](#) de la pagina 3 pentru specificațiile probei. Presiunea probei la admisia probei trebuie să fie cea ambientă.

Pentru fluxurile de probă sub presiune, instalați camera opțională de preaplin pentru probă în linia de prelevare, pentru alimentarea probei la presiune ambientă. Consultați [Instalarea unei camere de preaplin pentru probă \(opțională\)](#) de la pagina 41.

1. Utilizați tubulatură PFA cu D.E. de 1/4 in. x D.I. de 1/8 in. Identificați tubulatura din PFA pentru conectarea racordului SAMPLE (PROBĂ) la un flux de probă. Scurtați linia de prelevare cât mai mult posibil.

Consultați [Directive pentru liniile de prelevare](#) de la pagina 38 pentru instrucțiuni.

2. Conectați racordul SAMPLE 2 (PROBA 2) pe un flux de probă, dacă este disponibil.
3. Conectați tubulatură PFA cu D.E. de 1/4 in. D.E. x 1/8 in. Identificați tubulatura din PFA pe racordul MANUAL, după cum este necesar. Asigurați-vă că lungimea tubulaturii este de 2 până la 2,5 m (6,5 până la 8,2 ft).

Utilizați racordul MANUAL pentru a măsura probele punctuale sau apa ultrapură după cum este necesar și pentru a măsura soluția standard de calibrare în timpul calibrărilor domeniului.

4. După conectarea tuturor tuburilor, verificați dacă există posibile scurgeri. Remediați scurgerile detectate.

5.4.3 Directive pentru liniile de prelevare

Selectați un punct de prelevare a probei corect și reprezentativ pentru a obține o performanță optimă a instrumentului. Proba trebuie să fie reprezentativă pentru întregul sistem.

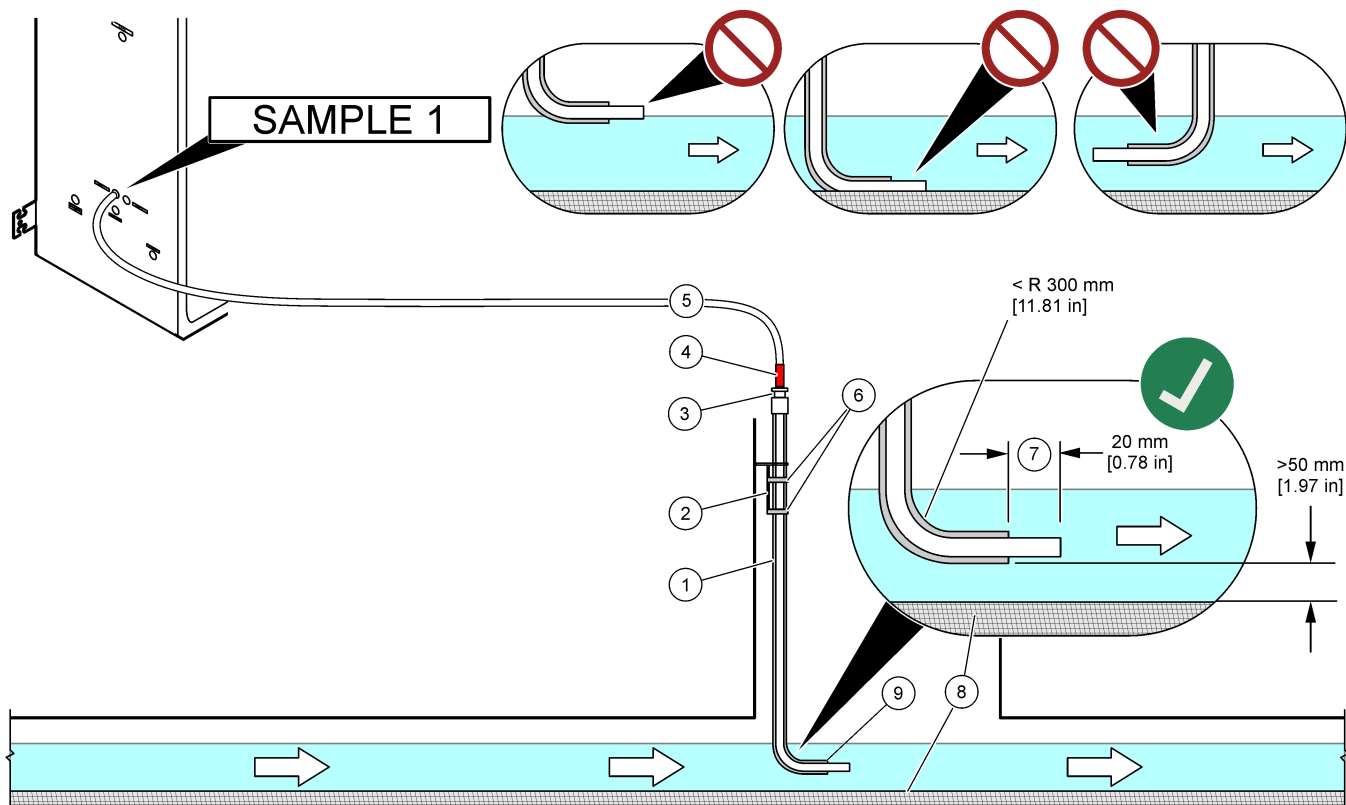
Pentru prevenirea citirilor neregulate:

- Colectați probe din locații aflate la o distanță suficientă față de punctele de adaos a unor substanțe chimice în fluxul de proces.
- Asigurați-vă că probele sunt amestecate suficient.
- Asigurați-vă că toate reacțiile chimice sunt finalizate.

Instalați tubulatura de prelevare într-un canal deschis sau într-o conductă, după cum se arată în [Figura 12](#) sau [Figura 13](#). Pentru a conecta tubul de prelevare la o conductă metalică, utilizați un reductor Swagelok (de exemplu, SS-400-R-12).

Lungimea tubulaturii de prelevare, între suprafața apei și racordul SAMPLE (PROBĂ), trebuie să fie de 2,5 m (8,2 ft).

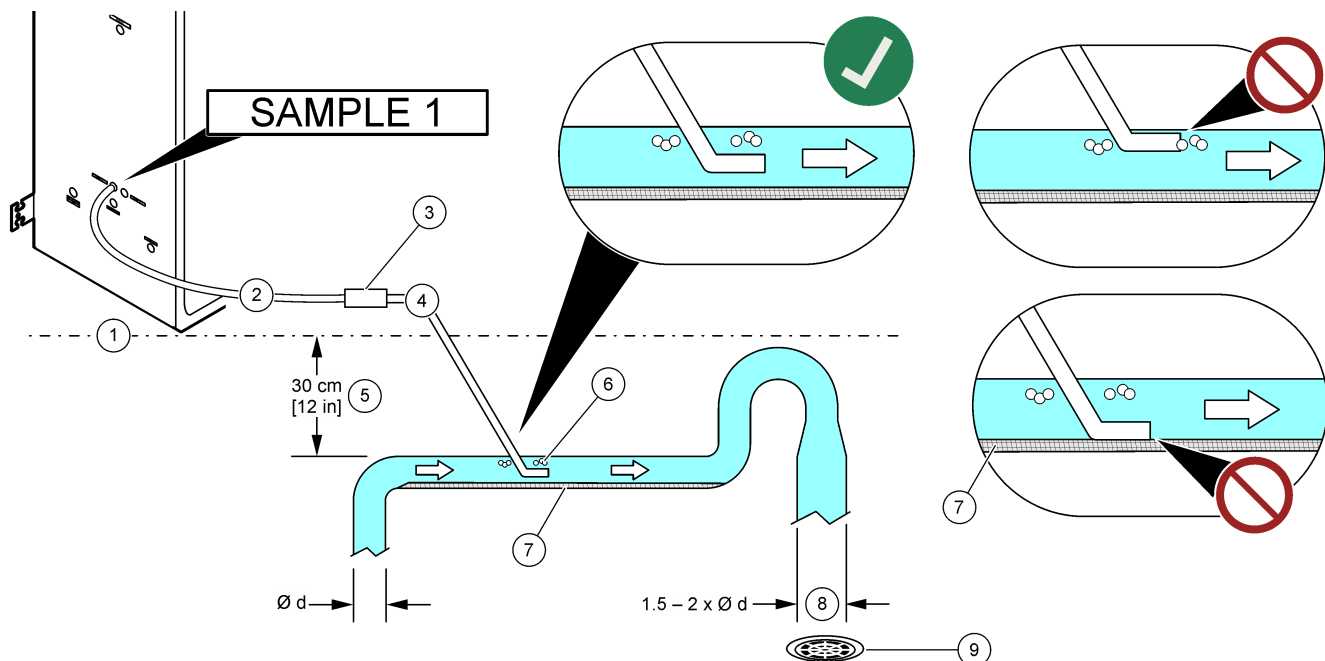
Figura 12 Linie de prelevare într-un canal deschis



1 Manșon pentru tubulatura de prelevare	4 Marcaj de adâncime pe tub	7 Tubulatura de prelevare trece de capătul manșonului (20 mm)
2 Suport manșon	5 Tubulatură prelevare D.E. 1/4 in. x D.I. de 1/8 in. din PFA	8 Nămol
3 Garnitură de comprimare pentru susținerea tubulaturii de prelevare	6 Cleme	9 Deschidere manșon ⁸

⁸ Manșonul trebuie să fie sub nivelul apei, dar mai mult de 50 mm deasupra nămolului.

Figura 13 Linie de prelevare într-o conductă



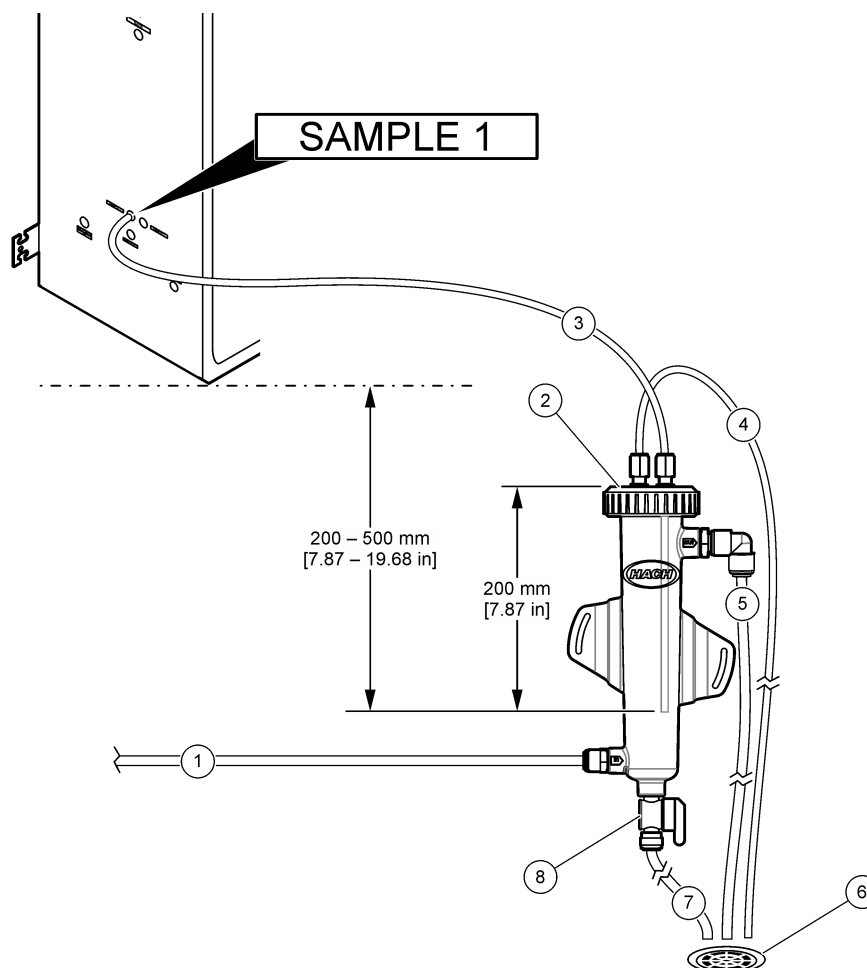
1 Partea de jos a analizorului	4 Tub din oțel inoxidabil, D.E. 1/4 in. x D.I. de 1/8 in.	7 Impuritățile circulă pe sub conducta de prelevare
2 Tubulatură prelevare D.E. 1/4 in. x D.I. de 1/8 in. , PFA	5 Distanța dintre analizor și conductă ⁹	8 Conductă mai mare (diametru de 1,5–2 ori mai mare), astfel ca presiunea să nu crească
3 Conexiune între tubulatura PFA și tubul din oțel inoxidabil	6 Bulele de aer circulă prin conducta de prelevare	9 Gură de scurgere deschisă cât mai aproape posibil de această locație

⁹ O diferență de înălțime de 30 cm (12 in.) oferă o presiune de 30 mbar (04. psi) dacă debitul este scăzut.

5.4.4 Instalarea unei camere de preaplin pentru probă (opțională)

Pentru fluxurile de probă sub presiune, instalați camera opțională de preaplin pentru probă (19-BAS-031) în linia de prelevare pentru a alimenta proba la presiune ambiantă.

Figura 14 Instalarea camerei de preaplin pentru probă



1 Tub admisie probă (debit: de la 0,7 la 1,7 L/min)	4 Tub aerisire	7 Tub de scurgere
2 Capac	5 Tub preaplin probă	8 Supapă de scurgere manuală
3 Tub probă la analizor	6 Gură de scurgere deschisă	

5.4.5 Racordarea conductelor de scurgere

⚠ ATENȚIE



Pericol de expunere chimică. Substanțele chimice și deșeurile trebuie eliminate în conformitate cu reglementările locale, regionale și naționale.

NOTĂ

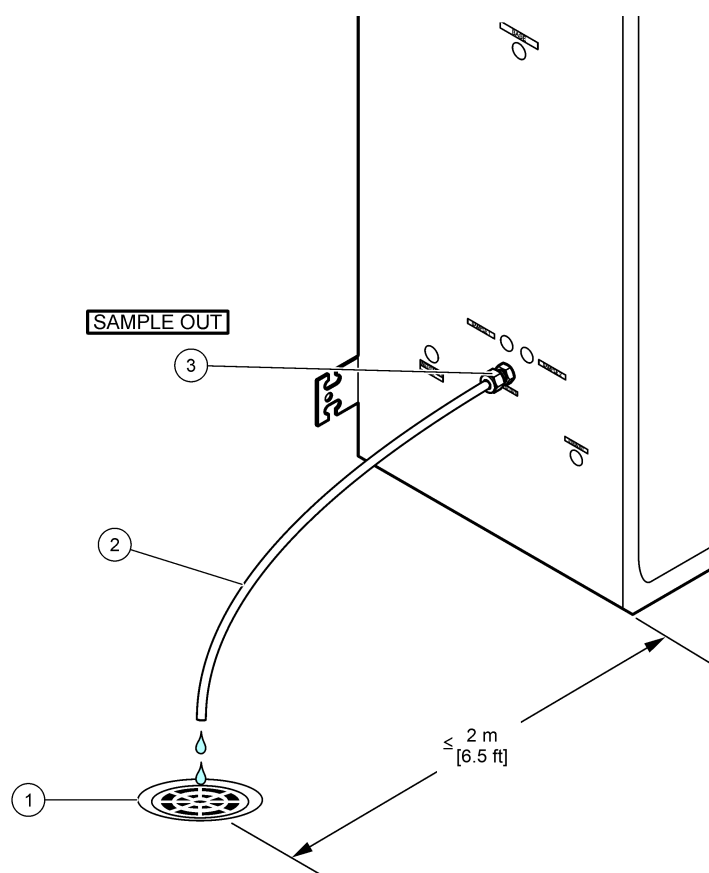
Instalarea incorectă a liniilor de scurgere poate duce la întoarcerea lichidului la instrument și poate provoca pagube.

Asigurați-vă că gura de scurgere deschisă utilizată pentru analizor se află într-o zonă aerisită. În lichidele reziduale care circulă spre gura de scurgere pot fi prezente oxigen și cantități foarte mici de dioxid de carbon, ozon și gaze volatile.

- Faceți conductele de scurgere cât mai scurte posibil.
- Asigurați-vă că panta conductelor de scurgere este constant descendentă.
- Asigurați-vă că nu există curbe bruște ale conductelor de scurgere și că acestea nu sunt înțepate.
- Asigurați-vă că s-au deschis conductele de scurgere spre aer liber și că presiunea acestora este zero.

Utilizați tubulatura furnizată, cu D.E. de $\frac{1}{4}$ inch x D.I. de $\frac{1}{8}$ inch, pentru a conecta racordul SAMPLE OUT (IEȘIRE PROBĂ) la o gură de scurgere deschisă. Consultați [Figura 15](#). Distanța maximă dintre racordul (IEȘIRE PROBĂ) și gura de scurgere este de 2 m (6,5 ft).

Figura 15 Racordarea gurii de scurgere



1 Gură de scurgere deschisă	2 Tubulatură cu D.E. de $\frac{1}{4}$ -inchi x D.I. de $\frac{1}{8}$ -inchi	3 Racord SAMPLE OUT (IEȘIRE PROBĂ)
-----------------------------	---	------------------------------------

5.4.6 Conectarea aerului instrumental

Utilizați tubulatură cu D.E. de $\frac{3}{8}$ in. pentru conectarea aerului instrumental (sau a compresorului de aer BioTector și a pachetului de filtre de aer opțional) la racordul INSTRUMENT AIR (AER INSTRUMENTAL) din partea stângă a analizorului. Consultați specificațiile pentru aerul instrumental din [Specificații](#) de la pagina 3.

Aerul cuplat la concentratorul de oxigen trebuie să fie de -20 °C punct de rouă, 5 până la 40 °C (41 până la 104 °F) și să nu conțină apă, ulei sau praf. Se recomandă utilizarea pachetului opțional de filtre de aer.

Calitatea oxigenului: Oxigenul furnizat de concentratorul de oxigen este minim 93% oxigen, iar restul gazului este argon.

Măsurile de siguranță pentru aerul comprimat:

- Urmați aceleași măsuri de siguranță aplicabile pentru sistemele de gaze cu presiune ridicată sau gaz comprimat.
- Respectați toate regulamentele locale și naționale și/sau recomandările și liniile directoare ale producătorului.



5.4.7 Racordarea evacuării

Utilizați tubulatură PFA cu D.E. de ¼ in. pentru a conecta racordul EXHAUST (EVACUARE) la o zonă aerisită.

Lungimea maximă a tubulaturii este de 10 m (33 ft). Dacă este necesară o tubulatură mai lungă, utilizați tubulatură sau o conductă cu diametru interior mai mare.

Asigurați-vă că tubulatura are o pantă descendentă constantă de la analizor, astfel încât condensul sau lichidul de la ieșirea tubulaturii să nu poată îngheța.

5.4.8 Racordarea reactivilor

⚠ ATENȚIE	
	Pericol de expunere chimică. Respectați procedurile de siguranță în laborator și purtați toate echipamentele de protecție personală adecvate pentru substanțele chimice care sunt manipulate. Consultați fișele tehnice de securitate (MSDS/SDS) pentru protocoalele de siguranță.
⚠ ATENȚIE	
	Pericol de expunere chimică. Substanțele chimice și deșeurile trebuie eliminate în conformitate cu reglementările locale, regionale și naționale.
NOTĂ	
Păstrați praful și particulele în afara tubulaturii pentru reactivi sau pot apărea defecțiunile ale pompelor de acid și de bază. Pompele de acid și de bază au o toleranță la particule de 50 μm.	

Racordați reactivii la analizor. Partea superioară a recipientelor de reactivi trebuie să fie la același nivel și să nu depășească 0,6 m (2 ft) sub analizor. Consultați [Figura 16](#).

Articole furnizate de către utilizator:

- Echipament individual de protecție (consultați MSDS/SDS)
- Reactiv bază, de la 19 la 25 L – 1,2 N hidroxid de sodiu (NaOH), cu conținut scăzut de carbonat
- Reactiv acid, de la 19 la 25 L – 1,8 N acid sulfuric (H₂SO₄) care conține 80 mg/L sulfat de mangan monohidrat

Utilizați apă ultrapură care conține mai puțin de 100 μg/L (ppb) de substanțe organice pentru prepararea reactivilor. Pentru utilizarea reactivului la 100% timp online, consultați [.Tabelul 14](#)

1. Îmbrăcați echipamentul individual de protecție identificat în fișele cu date de siguranță (MSDS/SDS).
2. Puneți o tavă pentru scurgerile de reactivi (cu margini ridicate) sub recipientele reactivilor, pentru a controla scurgerile.

3. Asamblați capacele furnizate pentru recipientele reactivilor. Consultați documentația furnizată cu capacele. Se folosește doar unul dintre cele două ansambluri de capace pentru reactivi acizi (19-PCS-021).

Notă: Dacă un capac furnizat nu are dimensiunea corectă pentru recipientul reactivilor, utilizați capacul livrat împreună cu recipientul de reactivi. Pentru reactivul acid, faceți o gaură în capac și instalați racordul tubului furnizat în capac. Pentru reactivul bază, consultați [Utilizarea unui racord din oțel inoxidabil pentru reactivul bazic \(opțional\)](#) de la pagina 46.

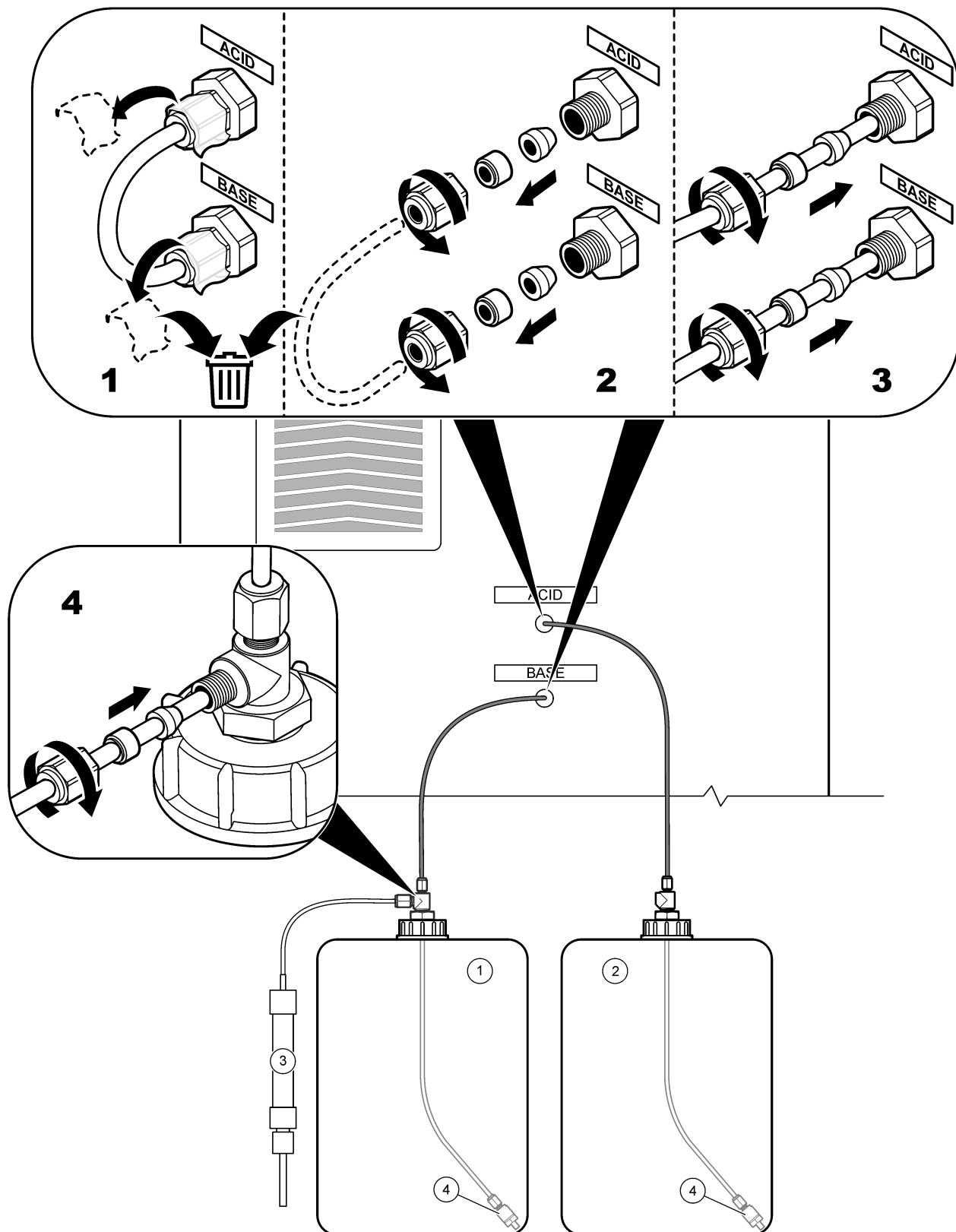
4. Atașați greutatea furnizată cu fiecare capac (articolul 4 în [Figura 16](#)) la capătul tubului de reactiv care va intra în recipientul reactivilor.

Notă: Greutățile conțin un filtru de 70 μm .

5. Montați capacele pe recipientele reactivilor.
 - **Recipient pentru reactiv bazic** – Montați capacul care este prevăzut cu un port pe partea laterală a racordului. Portul este utilizat pentru a conecta filtrul de CO₂ furnizat. Ca alternativă la racordul de tub furnizat, utilizați un racord din oțel inoxidabil. Consultați [Utilizarea unui racord din oțel inoxidabil pentru reactivul bazic \(opțional\)](#) de la pagina 46.
 - **Recipient pentru reactivi acizi** – Instalați capacul care are tubulatura din PFA cu diametrul exterior de 1/8 inchi și o greutate.
6. Strângeți racordurile tubului de pe capace, astfel încât greutatea să rămână în partea inferioară a recipientelor de reactivi.
7. Scoateți tubul care conectează racordurile pentru ACID și pentru BAZĂ pe partea stângă a analizorului. Aruncați apa deionizată din tub. Consultați pașii ilustrați 1-2 din [Figura 16](#).
8. Racordați recipientele de reactivi la racordurile de reactivi din partea stângă a analizorului, cu tubulatura cu diametrul exterior de 1/8 inchi. Consultați pasul ilustrat 3 din [Figura 16](#). Scurtați liniile pentru reactiv cât de mult posibil (maxim 2 m (6,5 ft)).
9. Scoateți banda din filtrul CO₂ (articolul 3 din [Figura 16](#)).
10. Conectați filtrul CO₂ furnizat la capacul recipientului pentru reactiv bazic. Consultați pasul ilustrat 4 din [Figura 16](#). Asigurați-vă că conexiunea este etanșă.

Notă: Dacă în recipientul reactivului bazic intră CO₂ atmosferic, citirile TIC și TOC ale analizorului vor crește.

Figura 16 Instalarea reactivilor



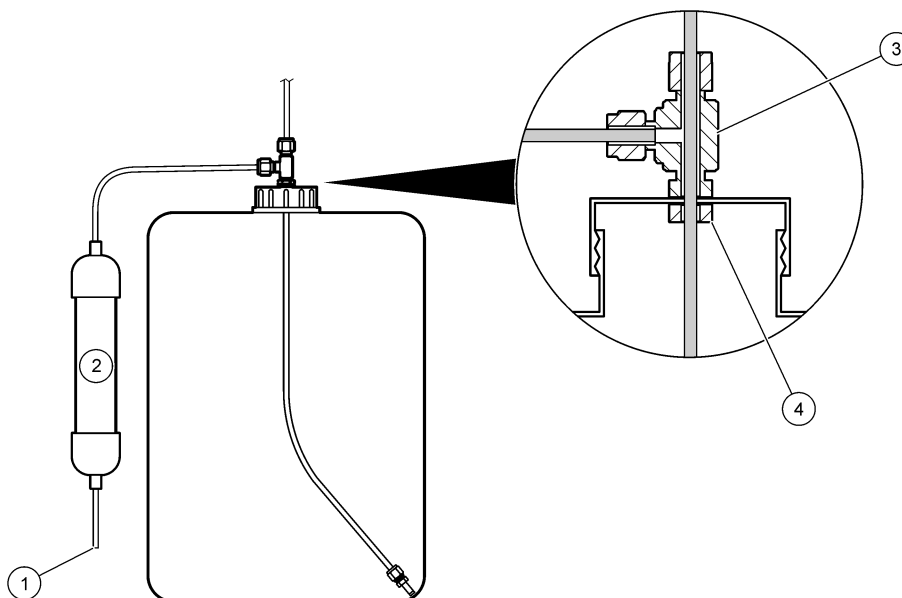
Tabelul 14 Utilizarea reactivului

Reactiv	Dimensiune recipient	0–5000 $\mu\text{C/L}$
Acid	19 L	122 zile
Bază	19 L	122 zile

5.4.8.1 Utilizarea unui racord din oțel inoxidabil pentru reactivul bazic (opțional)

Ca alternativă la racordul din plastic pentru tuburi furnizat pentru recipientul reactivului bazic, utilizați un racord din oțel inoxidabil. Consultați [Figura 17](#). Racordul în T trebuie să asigure o etanșare ermetică cu capacul. Dacă în recipientul reactivului bazic intră CO_2 atmosferic, citirile TIC și TOC ale analizorului vor crește.

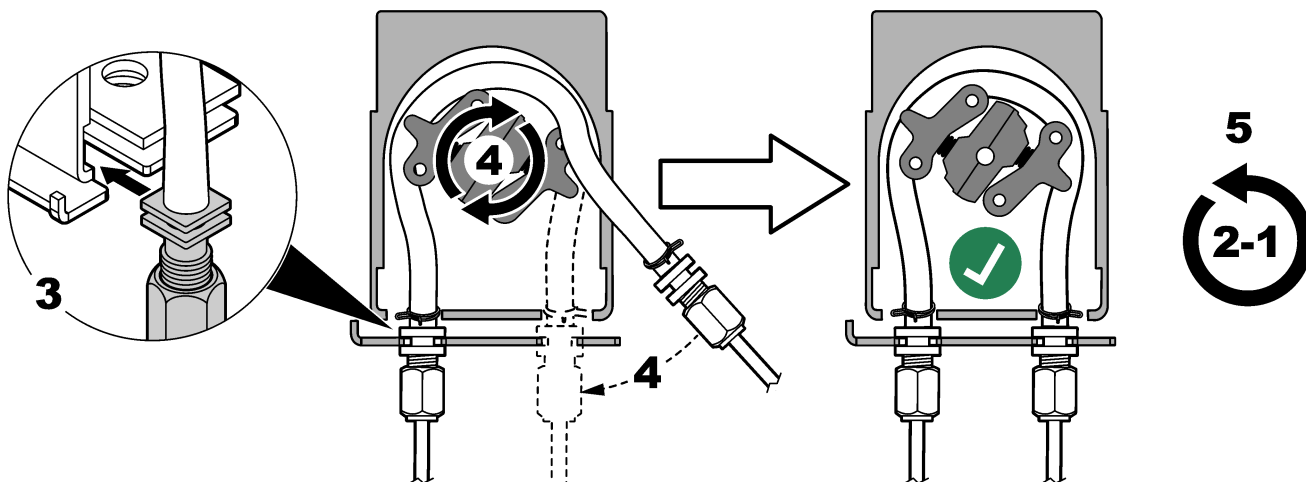
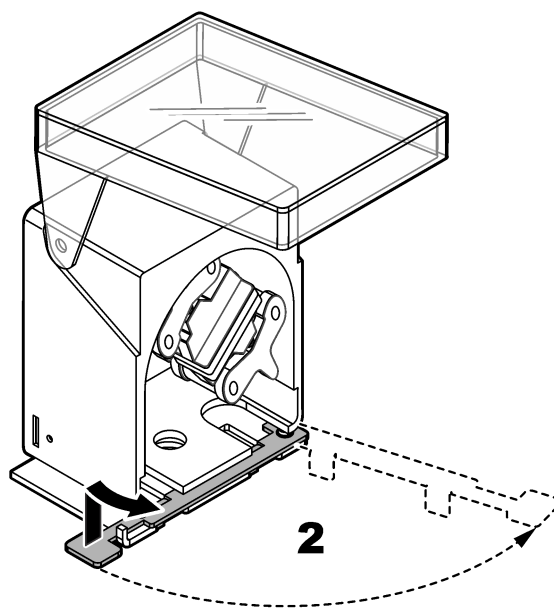
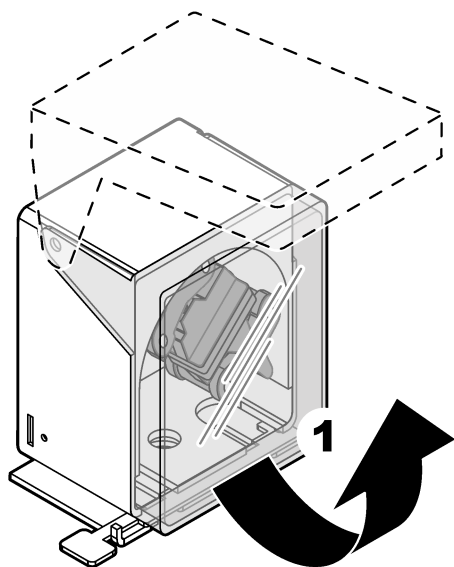
Figura 17 Recipient pentru reactiv bazic



1 Admisie aer	3 Racord în T Swagelok SS-400-3TST, cu orificii de 7,0 mm (0,28 in.)
2 Filtru CO_2	4 Piuliță Swagelok SS-45ST-N

5.4.9 Instalați tubulatura pompei de prelevare

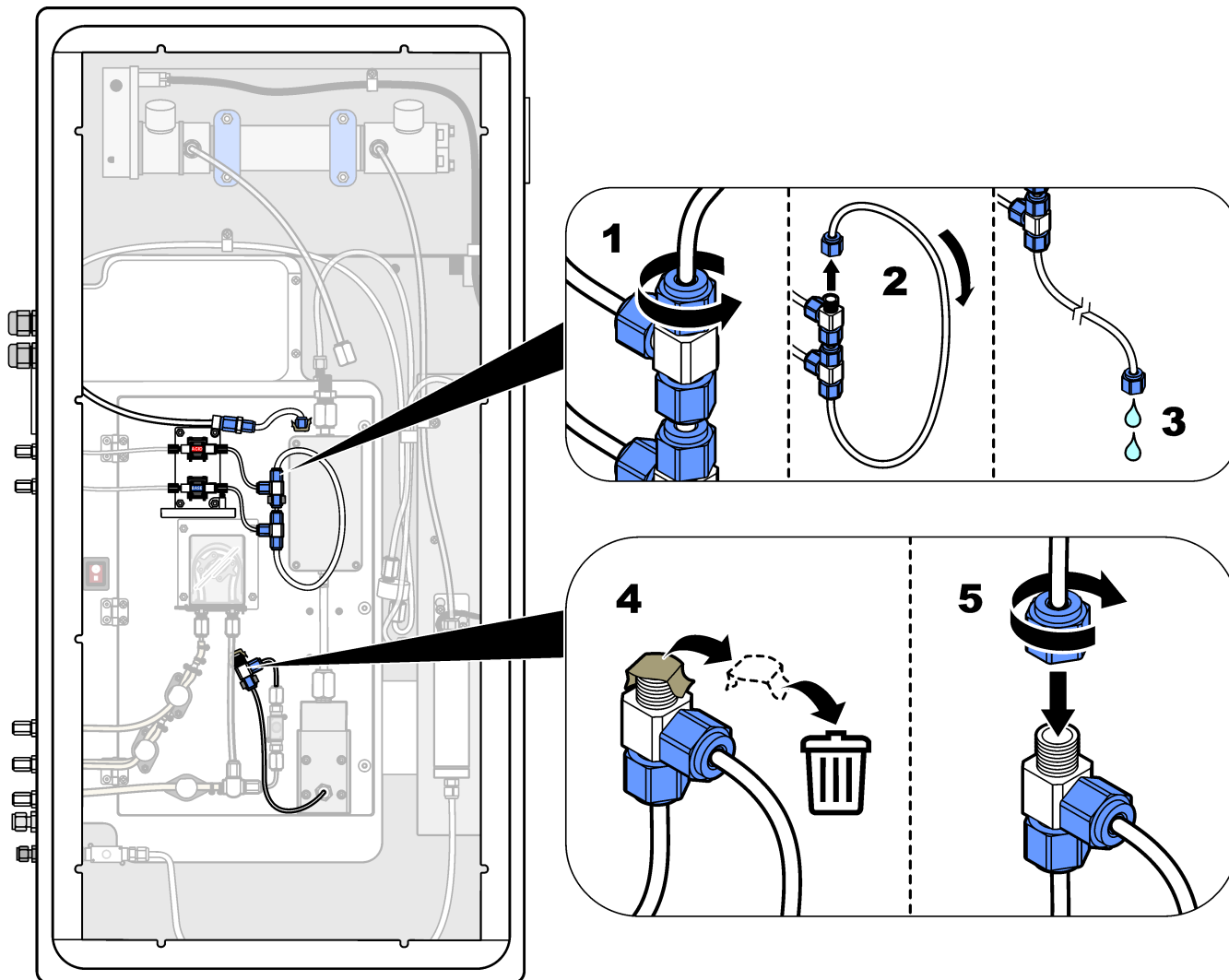
Consultați următorii pași ilustrați.

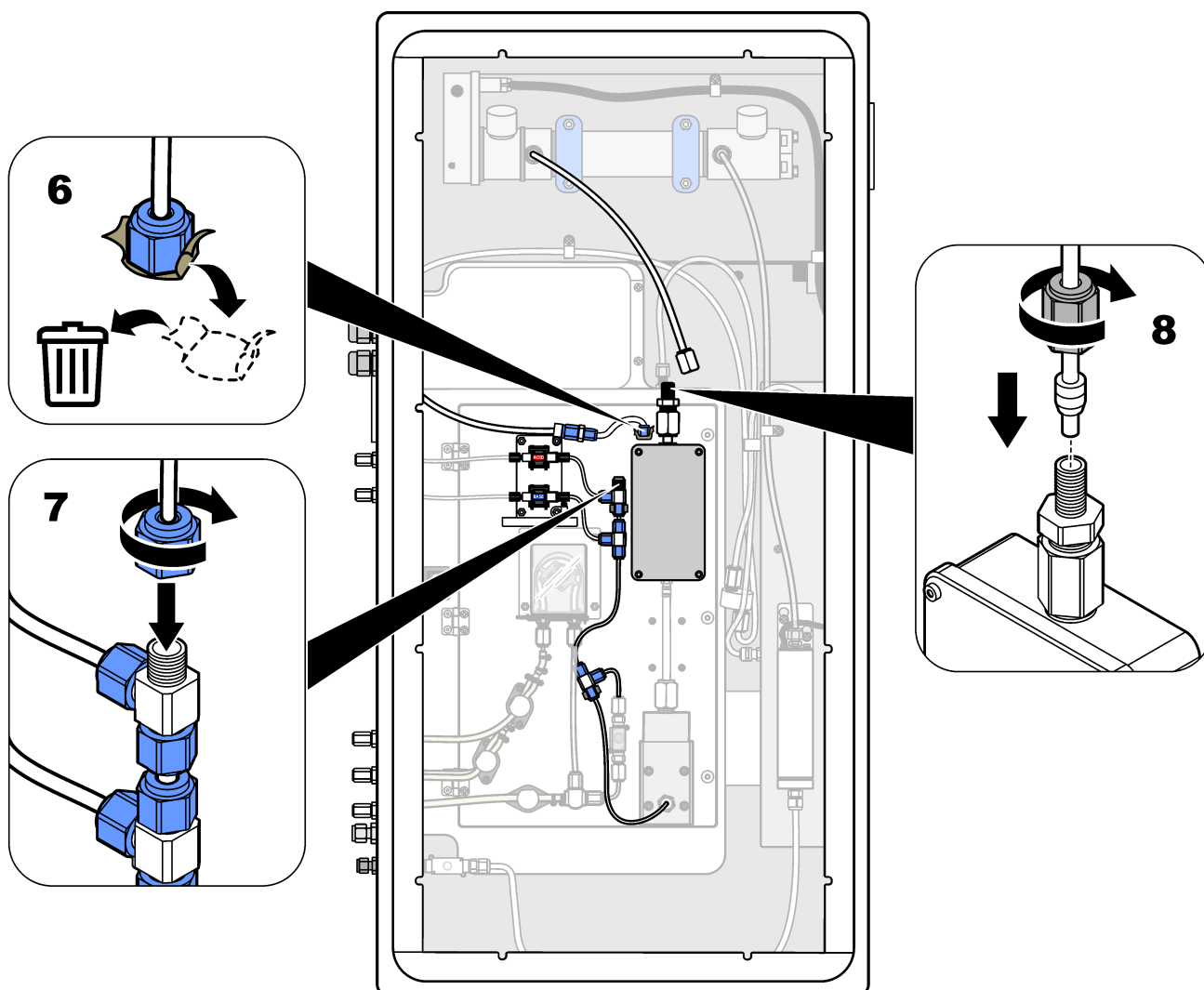


5.4.10 Conectarea tubulaturii interne

Consultați următorii pași ilustrați.

Notă: Tubulatura pompei de reactivi conține apă deionizată, care trebuie eliminată.





5.4.11 Conectarea purjării aerului

Conectați conducta de purjare a aerului pentru a asigura presiunea pozitivă a aerului în analizor, dacă se aplică una sau mai multe dintre afirmațiile de mai jos:

- Există gaze corozive în zonă.
- Analizorul este furnizat ca un sistem „pregătit de purjare”

Un sistem „pregătit de purjare” are o admisie de purjare a aerului (racord Swagelok de ¼-inch) în partea stângă a analizorului și nu are ventilator.

Dacă analizorul nu este un sistem „pregătit de purjare”, contactați echipa de asistență tehnică pentru a conecta purjarea aerului.

1. Din partea interioară a carcasei electrice, scoateți martorul de fixare (mufa) de la admisia de purjare a aerului.
2. Furnizați aer curat, uscat, de calitate aerului instrumental, la 60 L/min la admisia de purjare a aerului din partea stângă a analizorului.

Aerul curat și uscat, de calitate aerului instrumental, are punctul de rouă la -20 °C și nu conține ulei, vapori de apă, contaminanți, praf, sau vapori sau gaze inflamabile.

3. Instalați un filtru de aer de 40 microni (sau mai mic) în conducta de purjare a aerului.

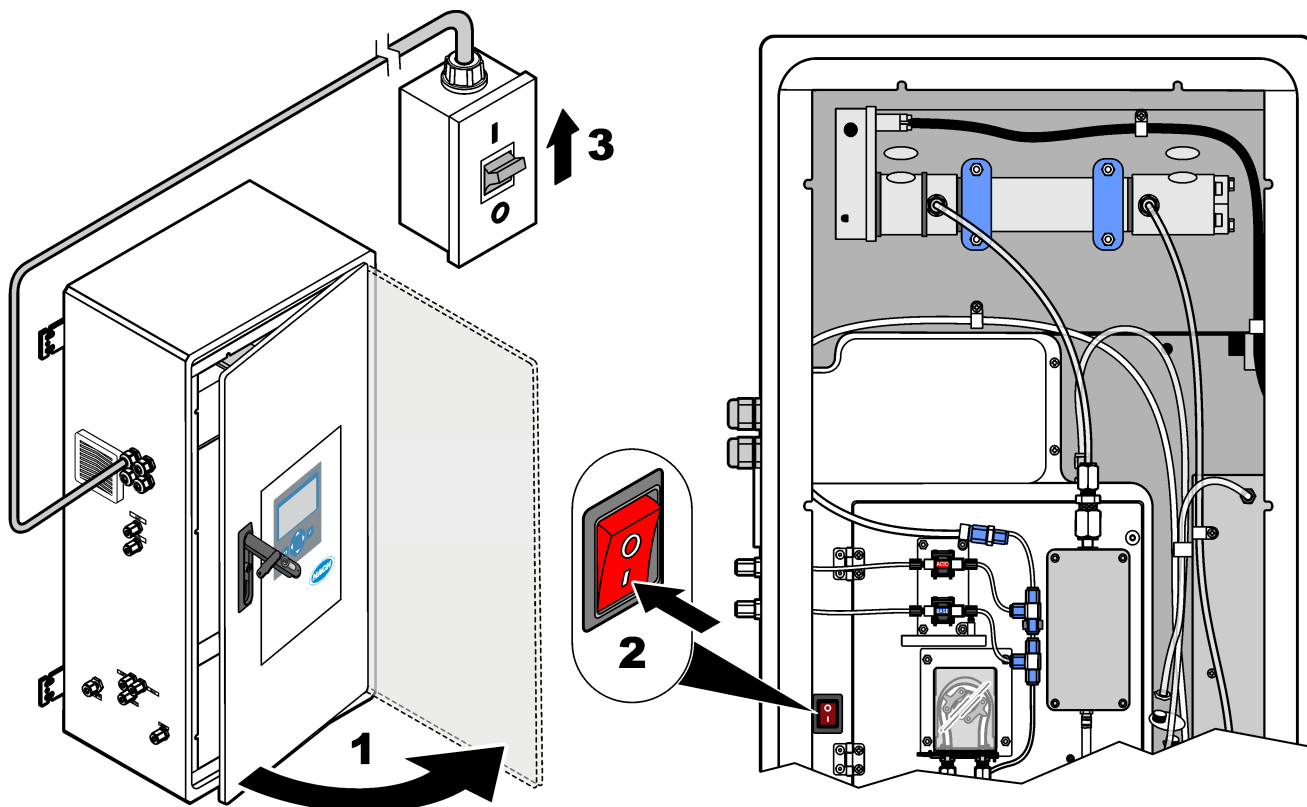
Cerințe suplimentare:

- Asigurați-vă că sunt realizate toate alimentările pentru purjarea gazului pentru a preveni contaminarea.

- Asigurați-vă că țeava gazului de purjare este protejată împotriva deteriorării mecanice.
- Asigurați-vă că admisia compresorului de aer pentru gazul de purjare se află într-o locație neclasificată.
- În cazul în care linia de admisie a compresorului trece printr-o locație clasificată, asigurați-vă că linia de admisie a compresorului este fabricată din material necombustibil și că este protejată împotriva scurgerilor de gaze, vapori sau praf inflamabil în gazul de purjare. Asigurați-vă că linia de admisie a compresorului este protejată împotriva deteriorării mecanice și coroziunii.

Secțiunea 6 Pornirea sistemului

6.1 Pornirea



6.2 Setarea limbii

Setați limba care se afișează pe ecran.

1. Apăsați ✓ pentru a accesa meniul principal, apoi selectați MAINTENANCE (ÎNTREȚINERE) > SYSTEM CONFIGURATION (CONFIGURARE SISTEM) > LANGUAGE (LIMBA).
2. Selectați limba, apoi apăsați ✓. Un asterisc (*) identifică limba selectată.

6.3 Setarea datei și a orei

Setați ora și data de pe analizor.

Notă: Atunci când se schimbă ora, analizorul poate porni automat sarcinile care sunt programate să înceapă înainte de setarea noii ore.

1. Apăsați ✓ pentru a accesa meniul principal, apoi selectați OPERATION (OPERAȚIUNE) > TIME & DATE (ORA ȘI DATA).
2. Selectați o opțiune. Utilizați tastele săgeată SUS și JOS pentru a modifica setarea.

Opțiune	Descriere
CHANGE TIME (MODIFICARE ORĂ)	Setează ora.
CHANGE DATE (MODIFICARE DATĂ)	Setează data.
DATE FORMAT (FORMAT DATĂ)	Setează formatul datei (de ex., DD-MM-YY (ZZ-LL-AA)).

6.4 Reglarea luminozității afișajului și substanța de contrast

1. Apăsați ✓ pentru a accesa meniul principal, apoi selectați OPERATION (OPERAȚIUNE) > LCD ADJUST (AJUSTARE LCD).
2. Selectați o opțiune. Utilizați tastele săgeată SUS și JOS pentru a modifica setarea.

Opțiune	Descriere
CONTRAST	Setează contrastul afișajului (implicit: 50%).
SURSĂ DE LUMINĂ DIN FUNDAL	Setează luminozitatea afișajului (implicit: 50%).

3. Apăsați ✓ pentru salvare.

6.5 Examinarea alimentării cu oxigen

Identificați dacă alimentarea cu oxigen a fost contaminată cu CO₂, după cum urmează:

1. Lăsați concentratorul de oxigen să funcționeze pentru cel puțin 10 minute.
2. Selectați MAINTENANCE (ÎNTREȚINERE) > DIAGNOSTICS (DIAGNOSTIC) > SIMULATE (SIMULARE).
3. Selectați MFC. Setati debitul la 10 L/h.
4. Apăsați ✓ pentru a porni controllerul de debit masic (MFC).
5. Operați MFC timp de 10 minute. CO₂ măsurat în alimentarea cu oxigen apare în partea de sus a ecranului.
6. Dacă citirea nu este $\pm 0,5\%$ (B3500e, B3500c/s și B3500dw) sau $\pm 2,5\%$ (B3500ul) din intervalul CO₂ al analizorului, parcurgeți următorii pași:
 - a. Scoateți filtrul CO₂ din recipientul reactivului bazic.
 - b. Instalați filtrul CO₂ între răcitor și portul de admisie a analizorului CO₂.
Notă: Se pot realiza conexiuni temporare cu un tub EMPP.
 - c. Repetați pașii de la 3 la 5.
Dacă citirea este mai mică decât înainte, există contaminare cu CO₂ în alimentarea cu oxigen. Identificați dacă analizorul CO₂ are lentile murdare. Identificați dacă filtrele CO₂ de pe analizorul CO₂ prezintă urme de contaminare. Identificați dacă analizorul CO₂ funcționează corect.
Dacă citirea nu este mai mică decât înainte, nu există contaminare cu CO₂ în alimentarea cu oxigen.
 - d. Scoateți filtrul CO₂ dintre răcitor și portul de admisie a analizorului CO₂.
 - e. Conectați filtrul CO₂ la recipientul reactivului bazic.

6.6 Examinarea pompelor

Asigurați-vă că pompa de acid, pompa de bază și pompa de prelevare funcționează corect, după cum urmează:

1. Selectați CALIBRATION (CALIBRARE) > ZERO CALIBRATION (CALIBRARE ZERO) > RUN REAGENTS PURGE (EFECTUARE PURJARE REACTIVI) pentru a începe un ciclu de purjare a reactivilor. Un ciclu de purjare a reactivilor amorsează reactivii din analizor.
2. Dacă tubulatura de reactivi nu se umple cu reactivi în timpul ciclului de purjare a reactivilor, amorsați pompele manual după cum urmează:
 - a. Îndepărtați țevile imersate din recipientele de reactivi.
 - b. Închideți recipientele de reactivi.
 - c. Puneți țevile imersate într-un recipient mic cu apă deionizată sau apă de la robinet.

- d. Țineți recipientul cu apă mai sus decât analizorul.
 - e. Repetați pasul 1.
 - f. Instalați țevile imersate în recipientele de reactivi.
 - g. Repetați pasul 1.
3. Asigurați-vă că nu există scurgeri la pompa de prelevare, pompa de acid sau pompa de bază.
 4. Puneți tubulatura de ieșire a pompei de acid într-un cilindru gol de 10 mL gradat.
 5. Selectați MAINTENANCE (ÎNTREȚINERE) > DIAGNOSTICS (DIAGNOSTIC) > SIMULATE (SIMULARE).
 6. Selectați ACID PUMP (POMPĂ ACID).
 7. Selectați ON (ACTIVAT), apoi introduceți numărul de impulsuri identificate în [Tabelul 15](#).
Notă: 400 de impulsuri trebuie realizate ca 2 x 200 de impulsuri datorită unei interblocări interne a sistemului.
 8. Apăsați ✓ pentru a porni pompa pentru acid.
 9. Așteptați să treacă numărul de impulsuri identificat în [Tabelul 15](#).
400 impulsuri = 24 secunde, 16 impulsuri = 8 secunde
 10. Comparați volumul de apă din cilindrul gradat cu [Tabelul 15](#). Înregistrați volumul.
 11. Aruncați reactivul din cilindrul gradat. Asigurați-vă că cilindrul gradat este complet gol.
 12. Efectuați din nou pașii de la 4 și 6 la 10 pentru pompa de bază.
Asigurați-vă că diferența dintre volumele măsurate pentru pompa de acid și pompa de bază este de 5% (0,2 mL) sau mai puțin.
 13. Folosiți o cheie hexagonală de 1,5 mm pentru a regla volumul pompei de acid sau de bază, după cum este necesar. Selectorul de reglare se află pe spatele pompei. Rotiți selectorul de reglare doar câteva grade.
Notă: Rotiți selectorul de reglare înspre dreapta pentru a reduce volumul pompei. Fiecare creșteră de pe selectorul de reglare este de aproximativ 1 μL.
 14. Efectuați din nou pașii de la 4 și 6 la 10 pentru pompa de prelevare.
 15. Conectați tubulatura care a fost deconectată.

Tabelul 15 Volume pompă

Pompă	Impulsuri	Volum
ACID PUMP (POMPĂ ACID)	400	3.8 - 4.2 mL
BASE PUMP (POMPĂ BAZĂ)	400	3.8 - 4.2 mL
SAMPLE PUMP (POMPĂ PRELEVARE)	16	5,5 - 7,5 mL

6.7 Examinarea supapelor

Asigurați-vă că supapele se deschid și se închid corect și nu există scurgeri. Consultați [Incintă de analiză](#) de la pagina 55 pentru locațiile supapelor.

1. Asigurați-vă că nu există scurgeri la supape.
2. Apăsați ↵ pentru a accesa meniul SIMULATE (SIMULARE).
3. Selectați REACTOR VALVE (SUPAPĂ REACTOR) (MV3) pe ecran pentru a deschide supapa reactorului. LED-ul este aprins când supapa este deschisă.
4. Repetați pasul 3 pentru supapele următoare:
 - SAMPLE VALVE (SUPAPĂ PRELEVARE) (MV4)
 - EXHAUST VALVE (SUPAPĂ EVACUARE) (MV1)¹⁰

¹⁰ LED-ul este aprins când supapa este deschisă.

- STREAM VALVE (SUPAPĂ FLUX) (MV6)
 - MANUAL VALVE (SUPAPĂ MANUALĂ) (MV5)
5. Dacă supapa de probe (ieșire) (MV4), supapa manuală (MV5) sau supapa de flux (MV6) nu se deschid, dezasamblați supapa și curățați membrana de etanșare.

6.8 Setarea volumelor reactivilor

1. Selectați OPERATION (OPERAȚIUNE) > REAGENTS SETUP (CONFIGURARE REACTIVI) > INSTALL NEW REAGENTS (INSTALARE REACTIVI NOI).
2. Schimbați nivelurile de reactivi care se afișează pe ecran, după cum este necesar.
3. Dacă setarea ZERO WATER (APĂ ZERO) din meniul SYSTEM CONFIGURATION (CONFIGURARE SISTEM) este setată la YES (DA), conectați apa ultrapură la racordul MANUAL pentru calibrările zero. Setarea implicită pentru ZERO WATER (APĂ ZERO) este NO (NU) (fără probă). Pentru cea mai bună precizie, setați ZERO WATER (APĂ ZERO) la YES (DA).
4. Dacă setarea SPAN CALIBRATION (CALIBRARE DOMENIU) sau SPAN CHECK (VERIFICARE DOMENIU) (VERIFICARE DOMENIU) este setată la YES (DA) în meniul MAINTENANCE (ÎNTREȚINERE) > COMMISSIONING (PUNERE ÎN FUNCȚIUNE) > NEW REAGENTS PROGRAM (PROGRAM REACTIVI NOI), instalați soluția standard de calibrare înainte de a începe o calibrare a domeniului. Consultați [Racordarea standardului de calibrare](#) de la pagina 82.
5. Derulați în jos până la START NEW REAGENT CYCLE (PORNIRE CICLU NOU DE REACTIV), apoi apăsați .START NEW REAGENT CYCLE (PORNIRE CICLU NOU DE REACTIV)

Analizorul umple toate liniile de reactiv cu reactivi noi și efectuează o calibrare a valorii zero.

În plus, dacă setarea SPAN CALIBRATION (CALIBRARE DOMENIU) sau SPAN CHECK (VERIFICARE DOMENIU) este setată la YES (DA) în meniul MAINTENANCE (ÎNTREȚINERE) > COMMISSIONING (PUNERE ÎN FUNCȚIUNE) > NEW REAGENTS PROGRAM (PROGRAM REACTIVI NOI), analizorul efectuează o calibrare a domeniului sau o verificare a domeniului după calibrarea zero.

Dacă setarea CO2 LEVEL (NIVEL CO2) este setată la AUTO (AUTOMAT), analizorul stabilește nivelurile de verificare a reacției pentru TOC.

6.9 Measure ultra pure water (Măsurarea apei ultrapure)

Măsurați apa ultrapură de cinci ori, pentru a vă asigura de corectitudinea calibrării valorii zero, după cum urmează:

1. Conectați apa ultrapură la racordul MANUAL.
2. Setați analizorul să efectueze cinci reacții la intervalul de funcționare 1. Consultați [Măsurarea unei probe punctuale](#) de la pagina 90.
Dacă rezultatele măsurătorilor sunt aproape de 0 mgC/L CO₂, calibrarea valorii zero este corectă.
3. Dacă rezultatele măsurătorilor nu sunt aproape de 0 mgC/L CO₂, urmați pașii de mai jos:
 - a. Efectuați un test pH. Folosiți apă ultrapură pentru probă. Consultați *Efectuarea unui test pH* din Manualul de întreținere și depanare.
 - b. Măsurați pH-ul TIC. Asigurați-vă că pH-ul TIC pH este mai mic de 2.
 - c. Măsurați pH-ul BASE (BAZĂ). Asigurați-vă că pH-ul BASE (BAZĂ) este mai mic de 12.
 - d. Măsurați pH-ul TOC. Asigurați-vă că pH-ul TOC pH este mai mic de 2.
 - e. Măsurați apa ultrapură încă de două ori. Consultați etapa 2.

f. Repetați pașii din [Setarea volumelor reactivilor](#) de la pagina 54.

6.10 Incintă de analiză

Închisoarea de analiză prezintă vederea interioară a analizorului.[Figura 18](#)

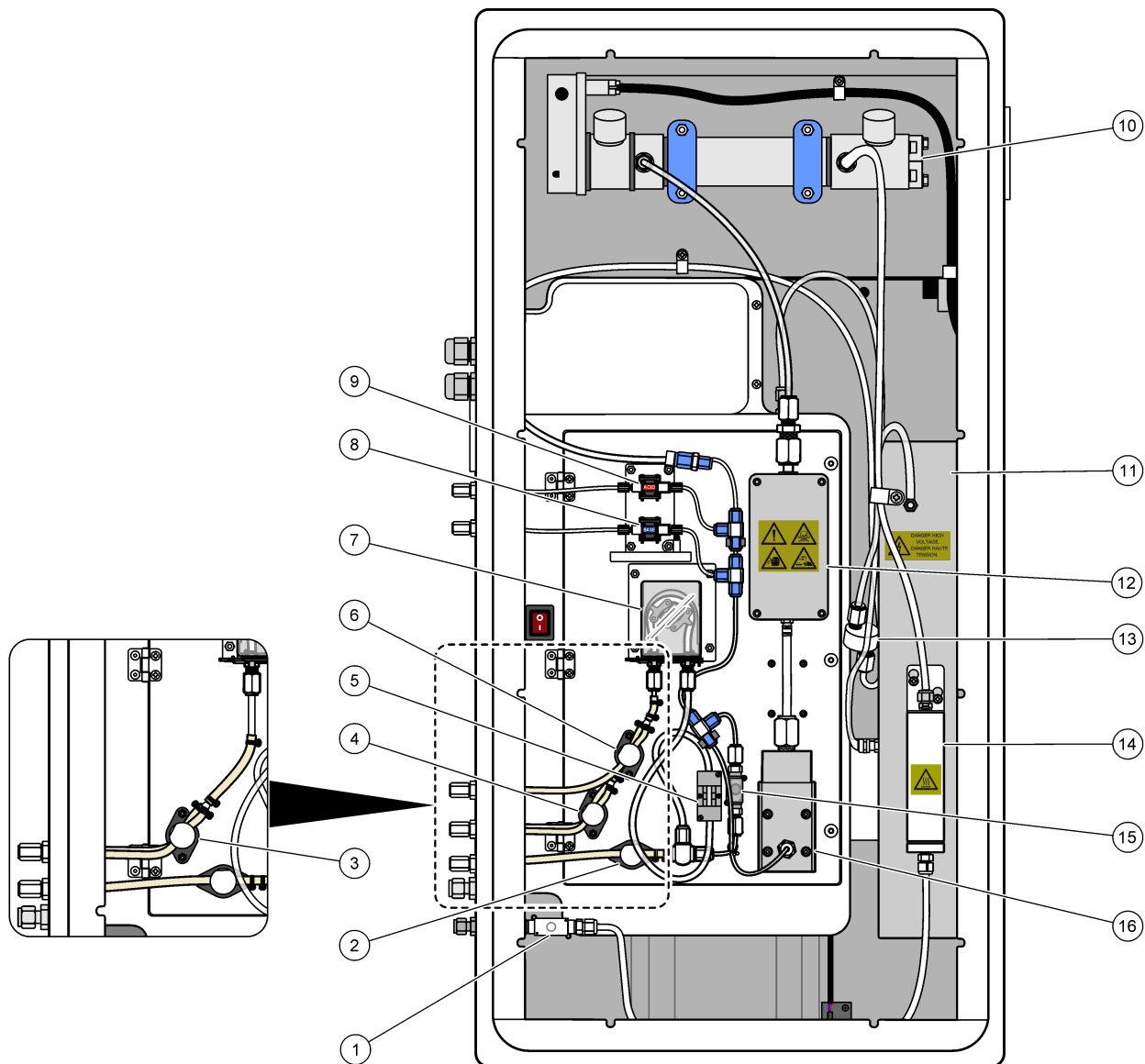
Anexa de analiză arată cum se deschide ușa interioară.[Figura 19](#)

Piesele concentratorului de oxigen au fost schimbate aproximativ după 1 septembrie 2022.

Anexa de analiză prezintă vederea interioară cu ușa interioară deschisă după modificare.[Figura 20](#)

Anexa de analiză prezintă vederea interioară cu ușa interioară deschisă înainte de modificare.[Figura 21](#)

Figura 18 Vedere internă



1 Exhaust valve, MV1 (Supapă de evacuare, MV1)	9 Acid pump, P3 (Pompă acid, P3)
2 Sample (out) valve, MV4 (Supapă (ieșire) probă, MV4)	10 NDIR CO ₂ analyzer (Analizor NDIR CO ₂)
3 Sample and Manual valve, MV5 (Supapă de probă și manuală, MV5) ¹¹	11 Ozone generator (Generator de ozon)
4 Sample 1 and Sample 2 valve, MV6 (Supapă de probă 1 și 2, MV6) ¹²	12 Cooler (Răcitor)
5 Sample sensor (Senzor de probă)	13 Ozone line filter (Filtru linie de ozon)
6 Manual valve, MV5 (Supapă manuală, MV5) ¹²	14 Ozone destructor (Distruțător de ozon)
7 Sample pump, P1 (Pompă prelevare, P1)	15 Reactor valve, MV3 (Supapă reactor, MV3)
8 Base pump, P4 (Pompă bază, P4)	16 Mixer reactor (Reactor cu agitator)

¹¹ Single-stream analyzers (one exterior sample fitting) (Analizoare cu un singur flux (un racord de probă exterior))

¹² Dual-stream analyzers (two exterior sample fittings) (Analizoare cu două fluxuri (două racorduri de probă exterioare))

Figura 19 Deschiderea uşii interioare

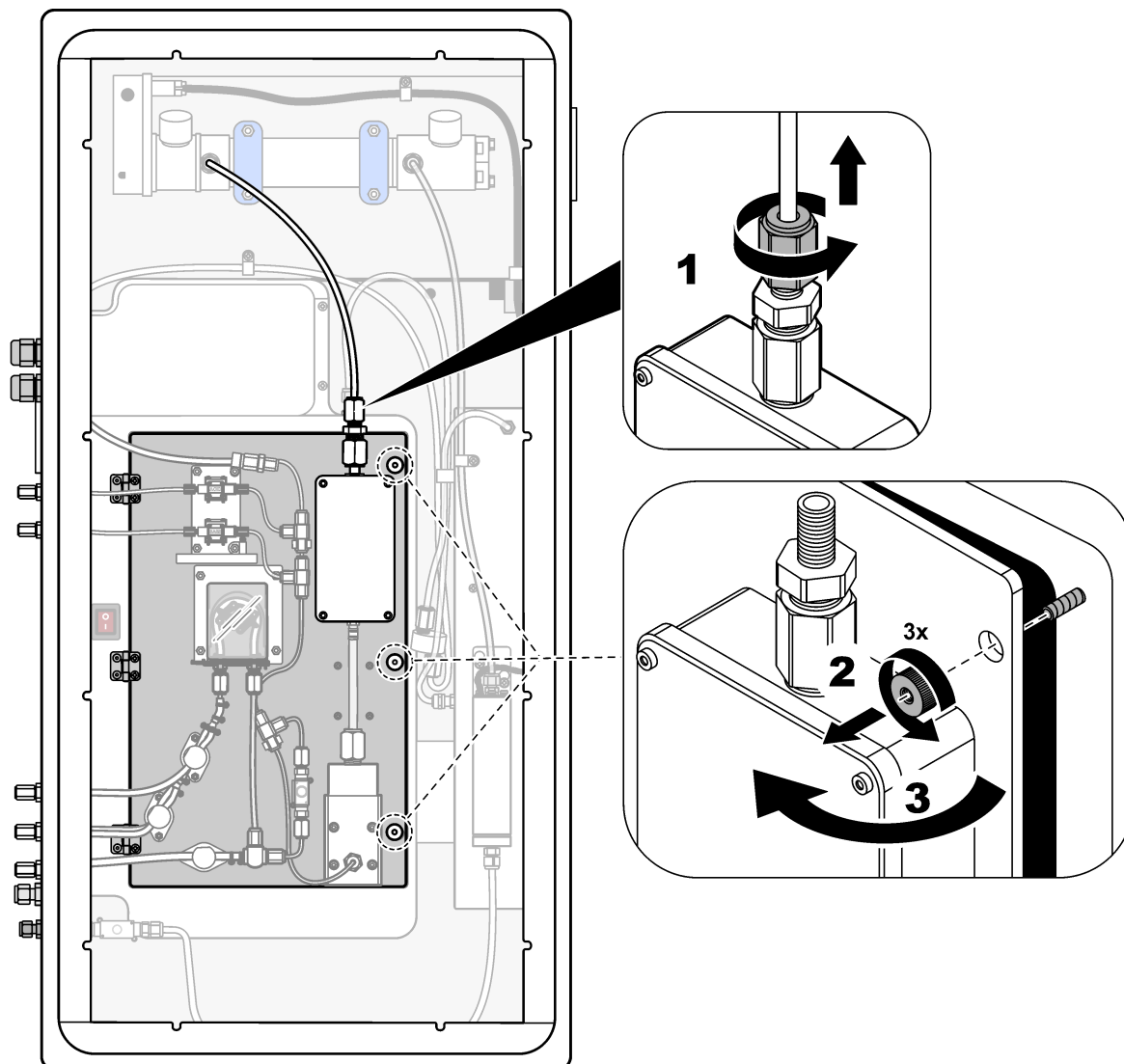
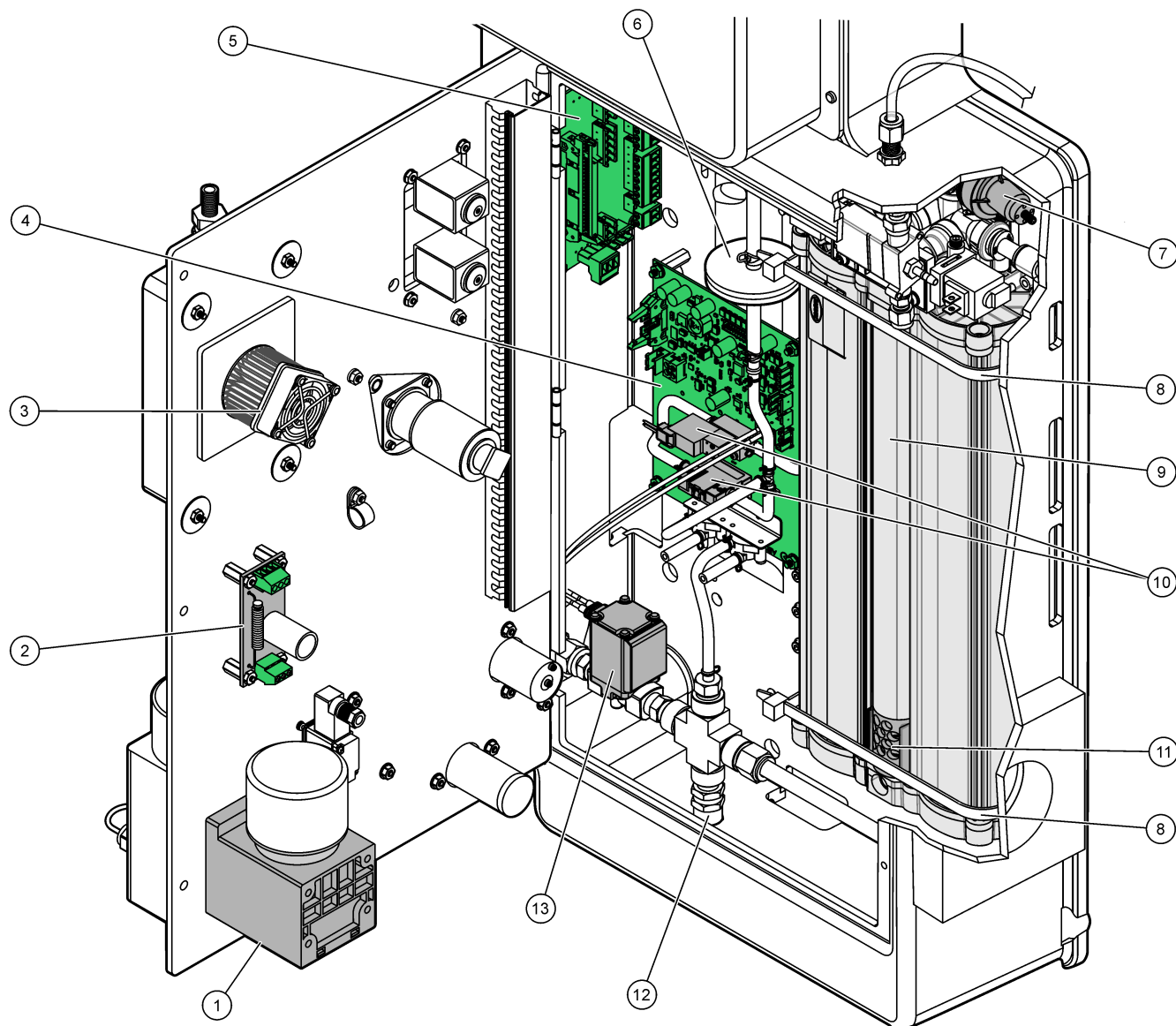
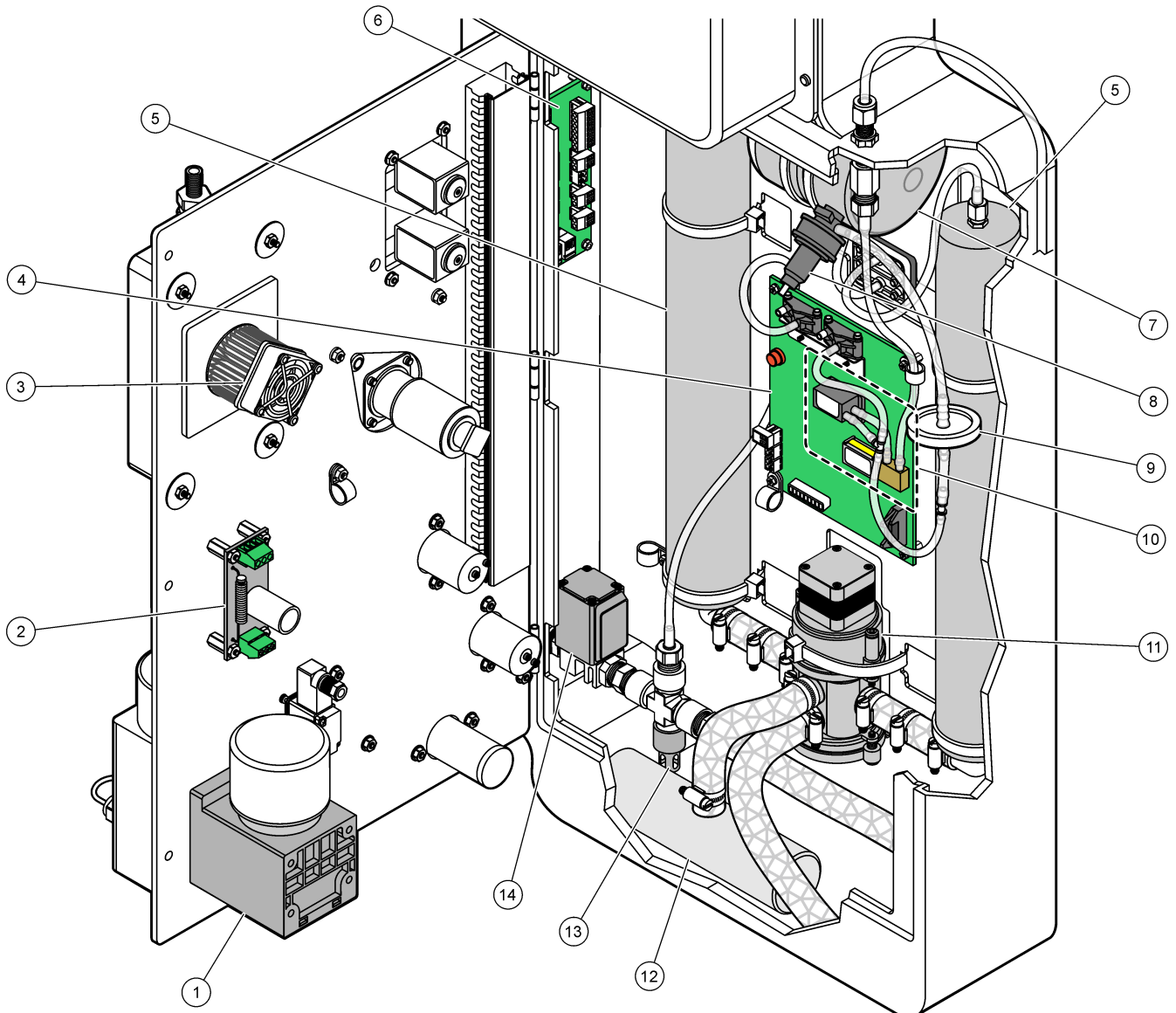


Figura 20 Vizualizare internă – Ușa interioară deschisă



1 Mixer reactor motor, P2 (Motor reactor cu agitator, P2)	8 Cable tie (Colier de fixare a cablurilor) (2x)
2 Filter Board (Placă filtru)	9 Oxygen concentrator (Concentrator de oxigen)
3 Cooler fan (Ventilator răcitor)	10 Mass flow controller (MFC) (Controller de debit masic (MFC))
4 Oxygen Control Board (Placă control oxigen)	11 Exhaust filter (Filtru de evacuare)
5 Termination Board (Placă finală)	12 Pressure relief valve (Supapă de eliberare a presiunii)
6 HEPA filter (Filtru HEPA)	13 Air isolation valve, OV1 (Supapă de izolare a aerului, OV1)
7 Oxygen pressure regulator (Regulator de presiune a oxigenului)	

Figura 21 Vedere interioară - Ușă interioară deschisă (înainte de septembrie 2022)



1 Mixer reactor motor, P2 (Motor reactor cu agitator, P2)	8 Oxygen pressure regulator (Regulator de presiune a oxigenului)
2 Filter Board (Placă filtru)	9 HEPA filter (Filtru HEPA)
3 Cooler fan (Ventilator răcitor)	10 Mass flow controller (MFC) (Controller de debit masic (MFC))
4 Oxygen Control Board (Placă control oxigen)	11 Oxygen concentrator rotary valve, OV2 (Supapă rotativă concentrator de oxigen, OV2)
5 Molecular sieve beds for oxygen concentrator (Paturi de sită moleculară pentru concentratorul de oxigen)	12 Exhaust filter (Filtru de evacuare)
6 Termination Board (Placă finală)	13 Pressure relief valve (Supapă de eliberare a presiunii)
7 Oxygen tank (Rezervor de oxigen)	14 Air isolation valve, OV1 (Supapă de izolare a aerului, OV1)

Secțiunea 7 Configurarea

7.1 Setați intervalul de măsurare

Setați timpul dintre reacții pentru a seta intervalul de măsurare.

1. Selectați MAINTENANCE (ÎNTREȚINERE) > COMMISSIONING (PUNERE ÎN FUNCȚIUNE) > REACTION TIME (TIMP REACȚIE).
2. Selectați o opțiune.

Opțiune	Descriere
REACTION TIME (TIMP REACȚIE)	Afișează timpul total de reacție (minute și secunde) pentru intervalul de funcționare 1 (implicit: 5m00s). Analizorul calculează timpul total de reacție cu setările OXIDATION PROGRAM (PROGRAM OXIDARE) din meniul SYSTEM PROGRAM (PROGRAM SISTEM).
INTERVAL	Setează timpul dintre reacții. Opțiuni: între 0 (implicit) și 1440 minute (1 zi). Notă: Atunci când analizorul mărește automat timpul de reacție din cauza unui nivel ridicat de TIC și/sau TOC în probă, analizorul scade timpul de reacție adăugat din intervalul de timp.
TOTAL	Afișează timpul total de reacție plus intervalul de timp.

7.2 Setarea timpilor de pompare a probei

Setați timpii de avans și de retur pentru pompele de prelevare.

Notă: Dacă timpii de retur sau de avans sunt mai mari decât timpul maxim, analizorul ajustează setarea intervalului de măsurare. Timpii maximi se bazează pe setările SYSTEM PROGRAM (PROGRAM SISTEM) 1 (PROGRAM SISTEM 1).

1. Efectuați un test al pompei de prelevare pentru fiecare flux de probă, pentru a identifica timpii corecți de avans și de retur. Consultați [Efectuarea unui test al pompei de prelevare](#) de la pagina 61.
2. Selectați MAINTENANCE (ÎNTREȚINERE) > COMMISSIONING (PUNERE ÎN FUNCȚIUNE) > SAMPLE PUMP (POMPĂ PRELEVARE).

Timpii implicați pentru pompa de prelevare sunt afișați pentru fiecare flux (implicit: 45s avans, 60s retur).

3. Introduceți timpul FORWARD (AVANS) din testul pompei de prelevare.

Analizorul setează timpul REVERSE (RETUR) ca timp FORWARD (AVANS) plus 15 secunde.


Notă: Timpul REVERSE (RETUR) pentru un flux manual este setat numai dacă este instalată o supapă de bypass manuală opțională. Supapa de bypass manuală trimite proba punctuală anterioară (sau soluția standard de calibrare) pe linia de scurgere.

7.2.1 Efectuarea unui test al pompei de prelevare

Efectuați un test al pompei de prelevare pentru a identifica timpii corecți de avans și de retur pentru pompa de prelevare, pentru fiecare flux de probă.

1. Selectați MAINTENANCE (ÎNTREȚINERE) > DIAGNOSTICS (DIAGNOSTIC) > PROCESS TEST (TEST PROCES) > SAMPLE PUMP TEST (TEST POMPĂ PRELEVARE).
2. Selectați o opțiune.

Opțiune	Descriere
VALVE (SUPAPĂ)	Setează supapa SAMPLE (PROBĂ) sau MANUAL utilizată pentru test. De exemplu, pentru a selecta supapa SAMPLE (PROBĂ), selectați STREAM (FLUX).

Opțiune	Descriere
PUMP FORWARD TEST (TEST AVANS POMPĂ)	<p>Pornește pompa de prelevare în direcția înainte.</p> <p>Notă: Mai întâi selectați PUMP REVERSE TEST (TEST RETUR POMPĂ) pentru a goli liniile de probă, apoi selectați PUMP FORWARD TEST (TEST AVANS POMPĂ).</p> <ol style="list-style-type: none"> 1. Apăsati  pentru a opri cronometrul la ieșirea probei din racordul SAMPLE OUT (IEȘIRE PROBĂ) pe partea stângă a analizorului. 2. Înregistrați timpul de pe afișaj. Adăugați 10 secunde la timp. Timpul este timpul corect de avans pentru fluxul selectat.
PUMP REVERSE TEST (TEST RETUR POMPĂ)	Pornește pompa de prelevare în direcție inversă.
SAMPLE PUMP (POMPĂ PRELEVARE)	Accesează meniul MAINTENANCE (ÎNTREȚINERE) > COMMISSIONING (PUNERE ÎN FUNCȚIUNE) > SAMPLE PUMP (POMPĂ PRELEVARE) pentru a seta timpii de avans și de retur pentru fiecare flux de probă.

7.3 Setarea secvenței fluxurilor și a intervalului de funcționare

Setați secvența fluxului de probă, numărul de reacții de efectuat la fiecare flux de probă și intervalul de funcționare pentru fiecare flux de probă.

1. Selectați MAINTENANCE (ÎNTREȚINERE) > COMMISSIONING (PUNERE ÎN FUNCȚIUNE) > STREAM PROGRAM (PROGRAM FLUX).
2. Selectați o opțiune.

Opțiune	Descriere
SAMPLER (PRELEVATOR)	<p>Notă: Analizoarele B3500 nu pot fi utilizate cu un prelevator (prelevatoare cu venturi sau vid).</p> <p>Setați la YES (DA) dacă se folosește un prelevator cu analizorul (implicit: NO (NU)). Atunci când SAMPLER (PRELEVATOR) este setat la YES (DA) (implicit), pe ecranul SAMPLE PUMP (POMPĂ PRELEVARE) se afișează ora prelevatorului.</p>
CONTROL	<p>Setați la BIOTECTOR (implicit) pentru a controla secvența fluxului și intervalele de funcționare cu analizorul.</p> <p>Setați la EXTERNAL (EXTERN) pentru a controla secvența fluxurilor și intervalele de funcționare cu un dispozitiv extern (de ex., master Modbus).</p> <p>STREAM INPUT (INTRARE FLUX) nu este utilizată cu analizoarele cu un singur interval.</p>
START-UP RANGE (INTERVAL PORNIRE)	<p>Notă: START-UP RANGE (INTERVAL PORNIRE) este disponibil atunci când CONTROL este setat la BIOTECTOR și prima setare a intervalului de funcționare pentru un flux este stabilită la AUTO (AUTOMAT).</p> <p>Setează intervalul de funcționare utilizat pentru prima reacție la pornirea analizorului (implicit: 1).</p>
RANGE LOCKED (INTERVAL BLOCAT)	<p>Notă: RANGE LOCKED (INTERVAL BLOCAT) este disponibil dacă una sau mai multe din setările RANGE (INTERVAL) pentru secvența fluxurilor sunt stabilite la AUTO (AUTOMAT).</p> <p>Setează intervalul de funcționare pentru a se schimba automat (NO (NU)) sau pentru a rămâne la setarea START-UP RANGE (INTERVAL PORNIRE) (YES (DA), implicit).</p>

Opțiune	Descriere
PROGRAMMED STREAMS (FLUXURI PROGRAMATE)	Afișează numărul de fluxuri instalate și configurate.
VOC CYCLE (CICLU VOC)	<p>Notă: VOC CYCLE (CICLU VOC) este disponibilă numai pe analizoarele configurate ca sistem VOC.</p> <p>Setează frecvența ciclurilor de analiză TC și ciclurile de analiză TC TIC și NPOC (implicit: 1). Dacă VOC CYCLE (CICLU VOC) este setată la 1, analizorul efectuează cicluri de analiză TC TIC și NPOC continuu.</p> <p>Dacă VOC CYCLE (CICLU VOC) este setată la 10, analizorul efectuează un ciclu de analiză TC TIC și NPOC și apoi nouă cicluri de analiză TC.</p>
TC CHECK STM (VERIFICARE TC FLUX) de la 1 la 3	<p>Notă: TC CHECK STM (VERIFICARE TC FLUX) este disponibilă numai pe analizoarele configurate ca sistem VOC.</p> <p>Setează intervalele % și mgC/L pentru analiza TC.</p> <p>Dacă VOC CYCLE (CICLU VOC) este mai mult de 1, analizorul efectuează un ciclu de analiză TC TIC și NPOC pentru flux dacă rezultatul TC nu se încadrează în intervalele % și mgC/L (implicit: 10%, 5.000 µgC/L). Dacă rezultatele TC se încadrează în intervalele % și mgC/L, analizorul efectuează ciclurile de analiză TC programate.</p>
STREAM (FLUX) x, x RANGE (INTERVAL) x	<p>Notă: Dacă CONTROL este setat la EXTERNAL (EXTERN), un dispozitiv extern (de ex., Modbus master) controlează secvența fluxurilor și intervalele de funcționare.</p> <p>Setează numărul de reacții și intervalul de funcționare pentru fiecare flux.</p> <p>STREAM (FLUX) – Prima setare este numărul supapei de flux. A doua setare este numărul de reacții efectuate la fluxul probei înainte ca analizorul să efectueze reacții cu următorul flux de probă. Când STREAM (FLUX) este setat la „-”, -” și RANGE (INTERVAL) este setat la „-”, fluxul nu este măsurat.</p> <p>RANGE (INTERVAL) – Setează intervalul de funcționare pentru fiecare flux de probă. Opțiuni: 1, 2, 3 (implicit) sau AUTO (AUTOMAT). Selectați OPERATION (OPERAȚIUNE) > SYSTEM RANGE DATA (DATE INTERVAL SISTEM) pentru a vedea intervalele de funcționare.</p> <p>Notă: Opțiunea de interval AUTO (AUTOMAT) (automat) este dezactivată în analizoarele cu mai multe fluxuri.</p>

7.4 Configurarea setărilor COD și BOD

Setați analizorul să afișeze informații COD și/sau BOD pe ecranul Reaction Data (Date de reacție), după caz. Setați valorile utilizate pentru a calcula rezultatele COD și/sau BOD.

1. Selectați MAINTENANCE (ÎNTREȚINERE) > COMMISSIONING (PUNERE ÎN FUNCȚIUNE) > COD/BOD PROGRAM (PROGRAM BOD).
2. Selectați COD PROGRAM (PROGRAM COD) sau BOD PROGRAM (PROGRAM BOD).

3. Selectați o opțiune.

Opțiune	Descriere
DISPLAY (AFIȘAJ)	Setează analizorul să afișeze informații COD și/sau BOD pe ecranul Reaction Data (Date de reacție) și să afișeze rezultatele COD și/sau BOD (mgO/L) la o ieșire de 4–20 mA, dacă este configurată (implicit: NO (NU)).
STREAM (FLUX) 1–3	Prima setare este factorul general (implicit: 1,000). Consultați ecuația care urmează. A doua setare este factorul de deviație (implicit: 0.000). Factorii fluxului pentru fiecare flux provin din procedurile din fișa informativă <i>I030. Metoda de corelare TOC la COD sau BOD</i> . Factorii STREAM 1 (FLUX 1) se utilizează pentru probele manuale și standardele de calibrare. $\text{COD (și/sau BOD)} = \text{Factor total} \times \{ (\text{TOC FACTOR (FACTOR TOC)} \times \text{TOC}) \} + \text{factor de deviație}$
TOC FACTOR (FACTOR TOC)	Setează TOC FACTOR (FACTOR TOC) (implicit: 1,000). Notă: În modul de analiză TC, pe ecran se afișează TC FACTOR (FACTOR TC) și se utilizează în ecuație ca alternativă la TOC FACTOR (FACTOR TOC).

7.5 Configurați setările DW PROGRAM (PROGRAM APĂ POTABILĂ)

Setările DW PROGRAM (PROGRAM APĂ POTABILĂ) nu sunt utilizate cu analizoarele B3500e sau B3500ul. Nu modificați setările implicite.

7.6 Configurați setările CF PROGRAM (PROGRAM CF)

Setarea CF PROGRAM (PROGRAM CF) nu sunt utilizate cu analizoarele B3500, deoarece probele nu pot conține uleiuri sau unsoari. Nu modificați setările implicite.

7.7 Configurarea setărilor pentru instalarea noilor reactivi

Configurați opțiunile analizorului pentru funcția OPERATION (OPERAȚIUNE) > REAGENTS SETUP (CONFIGURARE REACTIVI) > INSTALL NEW REAGENTS (INSTALARE REACTIVI NOI).

1. Selectați MAINTENANCE (ÎNTREȚINERE) > COMMISSIONING (PUNERE ÎN FUNCȚIUNE) > NEW REAGENTS PROGRAM (PROGRAM REACTIVI NOI).
2. Selectați o opțiune.

Opțiune	Descriere
SPAN CALIBRATION (CALIBRARE DOMENIU)	Setează analizorul să efectueze o calibrare a domeniului în timpul ciclului INSTALL NEW REAGENTS (INSTALARE REACTIVI NOI) (implicit: NO (NU)). Consultați Pornirea unei calibrări a domeniului sau a unei verificări a domeniului de la pagina 80 pentru funcția de calibrare a domeniului. Dacă setarea este YES (DA), asigurați-vă că instalați standardul de calibrare înainte de începerea unei calibrări a domeniului. Consultați Racordarea standardului de calibrare de la pagina 82.

Opțiune	Descriere
SPAN CHECK (VERIFICARE DOMENIU)	Notă: SPAN CALIBRATION (CALIBRARE DOMENIU) și SPAN CHECK (VERIFICARE DOMENIU) nu se pot seta la YES (DA). Setează analizorul să efectueze o verificare a domeniului în timpul ciclului INSTALL NEW REAGENTS (INSTALARE REACTIVI NOI) (implicit: NO (NU)). Consultați Pornirea unei calibrări a domeniului sau a unei verificări a domeniului de la pagina 80 pentru funcția de verificare a domeniului. Dacă setarea este YES (DA), asigurați-vă că instalați standardul de calibrare înainte de începerea unei verificări a domeniului. Consultați Racordarea standardului de calibrare de la pagina 82.
AUTOMATIC RE-START (REPOZNIRE AUTOMATĂ)	Setați analizorul să revină la funcționare după finalizarea ciclului INSTALL NEW REAGENTS (INSTALARE REACTIVI NOI) (implicit: YES (DA)).

7.8 Setarea monitorizării reactivilor

Configurați setările de alarmă pentru nivelul scăzut de reactivi și lipsă reactivi. Setați volumele reactivilor.

1. Selectați MAINTENANCE (ÎNTREȚINERE) > COMMISSIONING (PUNERE ÎN FUNCȚIUNE) > REAGENTS MONITOR (MONITOR REACTIVI).
2. Selectați o opțiune.

Opțiune	Descriere
REAGENTS MONITOR (MONITOR REACTIVI)	Setează ecranul Reagent Status (Stare reactivi) pentru a fi afișat pe ecran (implicit: YES (DA)).
LOW REAGENTS (NIVEL SCĂZUT REACTIVI)	Setează alarma pentru nivelul scăzut de reactivi ca notificare sau avertizare. Opțiuni: NOTE (NOTĂ) (implicit) sau WARNING (AVERTIZARE)
LOW REAGENTS AT (NIVEL SCĂZUT REACTIVI LA)	Setează numărul de zile înainte ca recipientele de reactivi să fie goale când o alarmă 85_LOW REAGENTS (NIVEL SCĂZUT REACTIVI) trebuie să apară (implicit: 20 zile). Notă: Analizorul calculează numărul de zile până la golirea recipientelor reactivilor.
NO REAGENTS (LIPSĂ REACTIVI)	Setează alarma pentru lipsa reactivilor ca notificare, avertizare sau eroare. NOTE (NOTĂ) – Un releu pentru notificări este activat atunci când intervine o alarmă de reactivi lipsă, dacă este configurată. WARNING (AVERTIZARE) (implicit) – Un releu pentru evenimente de avertizare este activat și apare o avertizare 20_NO REAGENTS (LIPSĂ REACTIVI), dacă este configurată. FAULT (EROARE) – Releul de protecție este activat, măsurătorile se opresc și apare o eroare 20_NO REAGENTS (LIPSĂ REACTIVI).
ACID VOLUME (VOLUM ACID)	Setează volumul (litri) reactivului acid din recipientul reactivilor.
BASE VOLUME (VOLUM BAZĂ)	Setează volumul (litri) reactivului bazic din recipientul reactivilor.

7.9 Configurarea ieșirilor analogice

Setați ce se afișează la fiecare ieșire de 4-20 mA, intervalul complet pentru fiecare ieșire de 4-20 mA și când se modifică fiecare ieșire de 4-20 mA. Setați nivelul de eroare pentru ieșirile de 4-20 mA.

După configurarea ieșirilor analogice, efectuați un test de ieșire la 4-20 mA pentru a vă asigura că dispozitivul extern primește semnalele corecte. Consultați instrucțiunile din Manualul de întreținere și depanare.

1. Selectați MAINTENANCE (ÎNTREȚINERE) > COMMISSIONING (PUNERE ÎN FUNCȚIUNE) > 4-20 mA PROGRAM (PROGRAM 4-20 mA).
2. Selectați OUTPUT MODE (MOD IEȘIRE).
3. Selectați o opțiune.
 - **DIRECT** (implicit) – Consultați [Tabelul 16](#) pentru a configura setările. Configurați fiecare canal (ieșire de 4–20 mA) pentru a afișa un flux specificat (STREAM (FLUX) și tipul rezultatului (de ex., TOC).
 - **BASIC (DE BAZĂ)** – Ieșirile de 4–20 mA (Canalele 1–4) care sunt setate să afișeze STREAM (FLUX) 1 (FLUXUL 1) arată și rezultatele calibrării/verificării zero și de domeniu. Consultați [Tabelul 16](#) pentru a configura setările.
 - **STREAM MUX (MULTIPLEX FLUX)** – Consultați [Tabelul 17](#) pentru a configura setările. Setarea CHANNEL (CANAL) nu poate fi modificată. Configurați Canalele de la 2 la 4 (ieșiri de 4–20 mA de la 2 la 4) pentru ca fiecare să afișeze un singur tip de rezultat (de exemplu, TOC). Ieșirile de 4-20 mA pot afișa maxim 35 rezultate. Pentru mai multe informații, consultați *Modurile de ieșire 4-20 mA* din Manualul de configurare avansată.
 - **FULL MUX (MULTIPLEX COMPLET)** – Consultați [Tabelul 18](#) pentru a configura setările. Setările CHANNEL (CANAL) nu pot fi modificate. Nu se utilizează alte canale. Ieșirile de 4-20 mA pot afișa maxim 35 rezultate. Pentru mai multe informații, consultați *Modurile de ieșire 4-20 mA* din Manualul de configurare avansată.

Tabelul 16 Setări mod direct

Opțiune	Descriere
CHANNEL (CANAL) 1-4	<p>Setează ce se afișează la ieșirile de 4–20 mA 1–4 (Canalele 1–4), intervalul complet pentru fiecare ieșire de 4–20 mA și când se modifică fiecare ieșire de 4–20 mA.</p> <p>Prima setare – Setează ce indică ieșirea de 4-20 mA.</p> <ul style="list-style-type: none"> • STREAM (FLUX) (FLUX #) (implicit) – Indică fluxul de probă selectat (de ex., STREAM 1 (FLUX 1)). • MANUAL # – Indică proba punctuală manuală selectată (de ex., MANUAL 1). • CAL (CALIBRARE) – Arată rezultatele calibrării valorii zero și a domeniului. • CAL ZERO (ZERO CALIBRARE) – Arată rezultatele calibrării valorii zero. • CAL SPAN (DOMENIU CALIBRARE) – Arată rezultatele calibrării domeniului. <p>A doua setare – setează tipul rezultatului. Opțiuni: TOC, TIC, TC, VOC, COD sau BOD. În modul de analiză TIC + TOC, TC este suma dintre TIC și TOC.</p> <p>A treia setare – Setează rezultatul pe care ieșirea îl arată ca 20 mA (de ex., 25µgC/L). Ieșirea arată 4 mA pentru 0 µgC/L.</p> <p>A patra setare – Setează când se schimbă ieșirile.</p> <ul style="list-style-type: none"> • INST (INSTANTANEU) – Ieșirea se schimbă la finalul fiecărei reacții. • AVRG (MEDIU) – Ieșirea (rezultatul mediu din ultimele 24 ore) se schimbă la timpul AVERAGE UPDATE (ACTUALIZARE MEDIE) selectat în SYSTEM CONFIGURATION (CONFIGURARE SISTEM) > SEQUENCE PROGRAM (PROGRAM SECVENȚĂ) > AVERAGE PROGRAM (PROGRAM MEDIU). <p><i>Notă: Ieșirile de 4–20 mA care arată rezultatele calibrării se schimbă atunci când sistemul finalizează numărul de reacții de calibrare setate în MAINTENANCE (ÎNȚREȚINERE) > SYSTEM CONFIGURATION (CONFIGURARE SISTEM) > SEQUENCE PROGRAM (PROGRAM SECVENȚĂ) > ZERO PROGRAM (PROGRAM ZERO) sau SPAN PROGRAM (PROGRAM DOMENIU).</i></p>
SIGNAL FAULT (EROARE SEMNAL)	<p>Setează toate ieșirile de 4-20 mA pentru a se modifica la setarea FAULT LEVEL (NIVEL EROARE) atunci când apare o eroare.</p> <p>YES (DA) – Toate ieșirile de 4-20 mA se schimbă la setarea FAULT LEVEL (NIVEL EROARE) atunci când apare o eroare.</p> <p>NO (NU) – Ieșirile de 4-20 mA continuă să afișeze rezultatele atunci când apare o eroare.</p>
FAULT LEVEL (NIVEL EROARE)	<p>Setează nivelul de eroare (implicit: 1,0 mA).</p>
OUTPUT < 4 mA (IEȘIRE < 4 mA)	<p>Setează procentul aplicat la rezultatul afișat la ieșire dacă valoarea de ieșire este mai mică de 4 mA, ceea ce este un rezultat negativ (implicit: 0%).</p> <p>De exemplu, dacă setarea OUTPUT (IEȘIRE) este de 100%, analizorul trimite 100% din rezultatul negativ ca semnal de 4-20 mA. Dacă setarea OUTPUT (IEȘIRE) este de 50%, analizorul trimite 50% din rezultatul negativ ca semnal de 4-20 mA. Când setarea OUTPUT (IEȘIRE) este 0%, analizorul nu trimite un rezultat negativ. Analizorul arată un rezultat negativ ca 4 mA (0 µgC/L).</p>
EXCLUDE RESULTS (EXCLUDERE REZULTATE)	<p><i>Notă: Setarea EXCLUDE RESULTS (EXCLUDERE REZULTATE) este disponibilă numai când setarea OUTPUT MODE (MOD IEȘIRE) din meniul 4-20 mA PROGRAM (PROGRAM 4-20 mA) este stabilită la DIRECT.</i></p> <p>Setează numărul de reacții ale probei pe care analizorul le ignoră după o calibrare zero, o calibrare de domeniu, o verificarea zero sau o verificare de domeniu (implicit: 3). Analizorul menține activ releul de ieșire de calibrare până când analizorul finalizează numărul selectat de reacții ale probei.</p>

Tabelul 17 Setări pentru modul multiplex în flux

Opțiune	Descriere
CHANNEL (CANAL) 1-4	<p>Setează tipul de rezultat care se afișează la ieșirile de 4-20 mA (Canalele 1-4). Opțiuni: TOC, TIC, TC, VOC, COD sau BOD. Setarea pentru Canalul 1 nu poate fi modificată. În modul de analiză TIC + TOC, TC este suma dintre TIC și TOC.</p> <p>Notă: Setările CHANNEL (CANAL) și OUTPUT (IEȘIRE) identifică ce arată Canalele de la 2 la 4. Pentru informații suplimentare, consultați opțiunea OUTPUT (IEȘIRE).</p>
OUTPUT PERIOD (PERIOADĂ IEȘIRE)	<p>Setează timpul pentru afișarea unui set complet de rezultate ale reacției (secvența de rezultate) la ieșirile de 4-20 mA plus timpul de inactivitate până la începerea următoarei secvențe de rezultate (implicit: 600 s).</p> <p>Dacă în timpul perioadei de inactivitate este disponibil un nou rezultat, începe secvența rezultatelor. Perioada de inactivitate nu este finalizată.</p> <p>Dacă un nou rezultat este disponibil înainte de finalizarea unei secvențe a rezultatelor, analizorul afișează noul rezultat, apoi continuă secvența rezultatelor.</p> <p>Asigurați-vă că OUTPUT PERIOD (PERIOADĂ IEȘIRE) este suficientă pentru a finaliza o secvență a rezultatelor. Utilizați formulele de mai jos pentru a calcula OUTPUT PERIOD (PERIOADĂ IEȘIRE) minimă:</p> <ul style="list-style-type: none"> Mod multiplex flux – $OUTPUT\ PERIOD\ (PERIOADĂ\ IEȘIRE) = [2 \times (SIGNAL\ HOLD\ TIME\ (TIMP\ MENȚINERE\ SEMNAL)) + 1\ secundă] \times [numărul\ de\ fluxuri]$ Mod multiplex complet – $OUTPUT\ PERIOD\ (PERIOADĂ\ IEȘIRE) = \{[2 \times (SIGNAL\ HOLD\ TIME\ (TIMP\ MENȚINERE\ SEMNAL)) + 1\ secundă] \times (numărul\ de\ tipuri\ de\ rezultate)\} \times [numărul\ de\ fluxuri]$
SIGNAL HOLD TIME (TIMP MENȚINERE SEMNAL)	<p>Setează timpul pentru care Canalul 1 menține un semnal înainte de atingerea valorii de 4 mA (nivelul de schimbare) pe Canalul 1 sau a nivelului de identificare pentru următorul flux (de exemplu, 6 mA = STREAM (FLUX)). Implicit: 10 s</p> <p>Când setarea SIGNAL HOLD TIME (TIMP MENȚINERE SEMNAL) este de 10 secunde, Canalele de la 2 la 4 își mențin semnalul timp de 20 secunde (2 x SIGNAL HOLD TIME (TIMP MENȚINERE SEMNAL)).</p>
SIGNAL FAULT (EROARE SEMNAL)	Consultați SIGNAL FAULT (EROARE SEMNAL) din Tabelul 16 .
FAULT LEVEL (NIVEL EROARE)	Consultați FAULT LEVEL (NIVEL EROARE) din Tabelul 16 .
OUTPUT < 4 mA (IEȘIRE < 4 mA)	Consultați OUTPUT < 4 mA (IEȘIRE < 4 mA) din Tabelul 16 .
OUTPUT (IEȘIRE)	<p>Setează ce se afișează la ieșirile de 4–20 mA (Canalele de la 2 la 4, intervalul complet pentru fiecare ieșire de 4–20 mA și când se modifică fiecare ieșire de 4–20 mA).</p> <p>Tipul de rezultat din setarea OUTPUT (IEȘIRE) (de exemplu, TOC) identifică canalul (Canalul de la 2 la 4) pe care se afișează rezultatul. De exemplu, dacă CHANNEL (CANAL) este setat la TOC și setarea OUTPUT (IEȘIRE) are un tip de rezultat TOC, rezultatul identificat în setarea OUTPUT (IEȘIRE) se afișează pe Canalul 3. Dacă OUTPUT (IEȘIRE) 1 (IEȘIRE 1) este setată la STREAM (FLUX) 1 (FLUXUL 1), TOC, 5000 µgC/L și INST (INSTANTANEU), atunci când semnalul Canalului 1 identifică STREAM (FLUX) 1 (FLUXUL 1), Canalul 3 arată rezultatul TOC, unde 5000 µgC/L este afișat ca 20 mA.</p> <p>Consultați CHANNEL (CANAL) din Tabelul 16 pentru descrierile celor patru setări pentru fiecare setare OUTPUT (IEȘIRE).</p>

Tabelul 18 Setări mod multiplex complet

Opțiune	Descriere
CHANNEL (CANAL)	<p>Setările CHANNEL (CANAL) nu pot fi modificate.</p> <p>Notă: Setările OUTPUT (IEȘIRE) identifică ce arată Canalele 3 și 4.</p>
OUTPUT PERIOD (PERIOADĂ IEȘIRE)	Consultați OUTPUT PERIOD (PERIOADĂ IEȘIRE) din Tabelul 17 .

Tabelul 18 Setări mod multiplex complet (continuare)

Opțiune	Descriere
SIGNAL HOLD TIME (TIMP MENȚINERE SEMNAL)	Setează felul în care canalele lungi 1 și 2 își mențin semnalul înainte ca acestea să atingă 4 mA (nivelul de schimbare sau nivelul nedefinit) sau nivelul de identificare a următorului flux sau nivelul tipului de rezultat. Implicat: 10 s Când setarea SIGNAL HOLD TIME (TIMP MENȚINERE SEMNAL) este de 10 secunde, Canalul 3 își menține semnalul timp de 20 secunde (2 x SIGNAL HOLD TIME (TIMP MENȚINERE SEMNAL)).
SIGNAL FAULT (EROARE SEMNAL)	Consultați SIGNAL FAULT (EROARE SEMNAL) din Tabelul 16 .
FAULT LEVEL (NIVEL EROARE)	Consultați FAULT LEVEL (NIVEL EROARE) din Tabelul 16 .
OUTPUT < 4 mA (IEȘIRE < 4 mA)	Consultați OUTPUT < 4 mA (IEȘIRE < 4 mA) din Tabelul 16 .
OUTPUT (IEȘIRE)	Setează ce se afișează la ieșirile de 4-20 mA (Canalele 3 și 4), intervalul complet pentru fiecare ieșire de 4-20 mA și când se modifică fiecare ieșire de 4-20 mA. Tipul de rezultat din setarea OUTPUT (IEȘIRE) (de exemplu, TOC) identifică pe ce canal se afișează rezultatul. De exemplu, dacă CHANNEL (CANAL) este setat la TOC și setarea OUTPUT (IEȘIRE) are un tip de rezultat TOC, rezultatul identificat în setarea OUTPUT (IEȘIRE) se afișează pe Canalul 3. Dacă OUTPUT (IEȘIRE) 1 (IEȘIRE 1) este setată la STREAM (FLUX) 1 (FLUXUL 1), TOC, 5000 µgC/L și INST, când semnalul Canalului 1 identifică STREAM (FLUX) 1 (FLUXUL 1), Canalul 3 arată rezultatul TOC, unde 5000 µgC/L este afișat ca 20 mA. Consultați CHANNEL (CANAL) din Tabelul 16 pentru descrierile celor patru setări pentru fiecare setare OUTPUT (IEȘIRE).

7.10 Configurarea releelor

Configurați condițiile de inactivitate a releului și condițiile care activează releele. După configurarea releelor, efectuați un test al releului pentru a vă asigura că releele funcționează corect. Consultați instrucțiunile din Manualul de întreținere și depanare.

1. Configurați releele după cum urmează:
 - a. Selectați MAINTENANCE (ÎNȚREȚINERE) > COMMISSIONING (PUNERE ÎN FUNCȚIUNE) > PROGRAMMABLE OUTPUTS (IEȘIRI PROGRAMABILE) > PWR BRD OUT (IEȘIRE PLACĂ ALIMENTARE) 1 (PLACĂ DE ALIMENTARE 1).
Notă: PWR BRD OUT (IEȘIRE PLACĂ ALIMENTARE) 1 (PLACĂ DE ALIMENTARE 1) este Releul 1 de pe placa de alimentare și intrare/ieșire. Consultați [Terminalele de alimentare, ieșire analogică și ale releelor](#) de la pagina 29.
 - b. Selectați DEFAULT STATE (STARE IMPLICITĂ).
 - c. Setări releul la N/E (alimentat normal) sau N/D (deconectat normal).
 - d. Selectați condițiile care declanșează releul. Consultați [Tabelul 19](#).
Notă: Se pot selecta una sau mai multe condiții. De exemplu, atunci când CAL SIGNAL (SEMNAL CALIBRARE) și MAINT SIGNAL (SEMNAL ÎNȚREȚINERE) sunt selectate, releul este activat când începe o calibrare zero sau de domeniu sau când comutatorul de întreținere este activat. Condițiile selectate sunt marcate cu un asterisc „*“.

Tabelul 19 Setări RELAY (RELEU)

Setare	Descriere	Setare	Descriere
---	Nicio setare	CALIBRARE ZERO	Releul este activat atunci când supapa manuală se deschide în timpul calibrării zero sau al verificării zero.
STOP (OPRIRE)	Releul este activat atunci când analizorul este oprit. <i>Notă: Standby de la distanță nu activează releul.</i>	CAL SIGNAL (SEMNAL CALIBRARE)	Releul este activat atunci când începe o calibrare a valorii zero sau a domeniului, sau o verificare a valorii zero sau a domeniului.
FAULT (EROARE)	Releul este activat atunci când intervine o eroare de sistem (releu în mod normal aflat sub tensiune).	STREAM (FLUX)	Releul este activat atunci când supapa de admisie a probei se deschide.
WARNING (AVERTIZARE)	Releul este activat atunci când intervine o avertizare (releu în mod normal aflat sub tensiune).	MANUAL 1-3	Releul este activat atunci când supapa manuală se deschide.
NOTE (NOTĂ)	Releul este activat atunci când se salvează o notificare în arhiva de erori.	SAMPLE STATUS (STARE PROBĂ) 1-3	Releul este activat atunci când nu există nicio probă sau calitatea probei este sub 75% (implicit) pentru fluxul 1 sau 2. De exemplu, atunci când există multe bule de aer în liniile de prelevare a probelor punctuale manuale/de flux.
SAMPLER FILL (UMPLERE PRELEVATOR)	Releul este activat de la începutul perioadei de umplere a prelevatorului până la finalizarea injecției de probă. Releul controlează prelevatorul.	STM ALARM (ALARMĂ STM)	Releul este activat atunci când intervine o condiție de alarmă selectată. Condițiile de alarmă sunt activate pe ecranul ALARM PROGRAM (PROGRAM ALARMĂ). Consultați pasul 2 din continuare.
SAMPLER EMPTY (GOLIRE PRELEVATOR)	Releul este activat timp de 5 secunde după finalizarea funcționării la retur a probei de prelevare. Releul controlează prelevatorul.	CO2 ALARM (ALARMĂ CO2) 1-3 (ALARMĂ CO2 1-3)	Releul este activat atunci când intervine o CO2 ALARM (ALARMĂ CO2) pentru fluxul 1 sau 2. Consultați pasul 2 din continuare.
SAMPLER ERROR (EROARE PRELEVATOR)	Releul este activat atunci când intervine o eroare a prelevatorului BioTector.	4-20 mA CHNG (MODIFICARE 4-20 mA)	Releul este setat la releu de semnalizare a modificărilor 4-20 mA. Releul este activat pentru o perioadă de 10 secunde atunci când un rezultat nou de pe orice flux de prelevare cauzează modificarea valorii de ieșire analogice.
SYNC (SINCRONIZARE)	Releul este setat la releu de sincronizare. Se folosește un releu de sincronizare pentru a sincroniza analizorul cu dispozitivele de control externe.	4-20 mA CHNG (MODIFICARE 4-20 mA)	Releul este setat la releu de semnalizare a modificărilor 4-20 mA pentru un flux de probă specific (1-2). Releul este activat pentru o perioadă de 10 secunde atunci când un rezultat nou de pe fluxul 1 sau 2 cauzează modificarea valorii de ieșire analogice.
REMOTE STANDBY (STANDBY DE LA DISTANȚĂ)	Releul este activat atunci când comutatorul de standby de la distanță (intrare digitală) este activat.	4-20 mA READ (CITIRE 4-20 mA)	Releul este activat atunci când ieșirile de 4-20 mA sunt setate la modul multiplex flux sau modul multiplex complet și există valori valide/stabile la ieșirile de 4-20 mA.

Tabelul 19 Setări RELAY (RELEU) (continuare)

Setare	Descriere	Setare	Descriere
MAN MODE TRIG (DECLANȘARE MOD MANUAL)	Releul este activat atunci când reacțiile manuale (măsurătorile probelor punctuale) sunt pornite de la tastatură sau cu opțiunea Manual-AT Line (Linie AT manuală). <i>Notă: Opțiunea Manual-AT Line (Linie AT manual) este o casetă de mici dimensiuni doar cu un buton verde. Cablul Manual-AT Line (Linie AT manual) este conectat la analizor.</i>	SAMPLE FAULT 1 (EROARE PROBĂ 1)–3 (EROARE PROBĂ 1–3)	Releul este activat atunci când semnalul intrării SAMPLE FAULT 1 (EROARE PROBĂ 1) externe este activat.
MAINT SIGNAL (SEMNAL ÎNTREȚINERE)	Releul este activat atunci când comutatorul de întreținere (intrare digitală) este activat.	COMPRESSOR	Releul este activat când compresorul (supapa 1–J7 de pe placa de control a oxigenului) este pornit.
TEMP SWITCH (COMUTATOR TEMPERATURĂ)	Releul este activat când comutatorul de temperatură al analizorului pornește ventilatorul (implicit: 25 °C).	EQUALIZATION (EGALIZARE)	Releul este activat atunci când pompa de prelevare funcționează în direcția înainte până când supapa de probe se deschide pentru a lăsa proba să părăsească analizorul.
CAL (CALIBRARE)	Releul este activat atunci când supapa manuală se deschide în timpul calibrării domeniului sau al verificării domeniului.	SAMPLE PUMP REVERSE (RETUR POMPĂ PRELEVARE)	Releul este activat atunci când pompa de prelevare funcționează în direcție inversă.

2. Selectați MAINTENANCE (ÎNTREȚINERE) > COMMISSIONING (PUNERE ÎN FUNCȚIUNE) > ALARM PROGRAM (PROGRAM ALARMĂ).

3. Configurați releele setate la ALARM (ALARMĂ) și CO2 ALARM (ALARMĂ CO2), dacă sunt configurate.

Opțiune	Descriere
ALARM (ALARMĂ) 1-3	<p>Setează condiția de inactivitate a releului ALARM (ALARMĂ) și condiția care activează un releu ALARM (ALARMĂ).</p> <p>Prima setare – Setează parametrul (TOC, TC, VOC, COD, BOD sau TIC).</p> <p>A doua setare – Selectează fluxul 1 sau 2.</p> <p>A treia setare – Setează concentrația minimă (implicit: 10 µg/L) care activează releul de alarmă la sfârșitul unei reacții pentru oricare dintre fluxurile de probă.</p> <p>Notă: Pentru tipurile de analiză TIC + TOC și VOC, rezultatele TOC ale ultimei reacții finalizate controlează releele de alarmă. Pentru tipul de analiză TC, rezultatele TC controlează releele de alarmă.</p>
CO2 ALARM (ALARMĂ CO2) 1-3	<p>Notă: Utilizați setările CO2 ALARM (ALARMĂ CO2) doar cu sisteme cu fluxuri multiple care funcționează la intervale fixe de funcționare, sau cu sisteme care funcționează într-un singur interval de funcționare. Nu utilizați setarea CO2 ALARM (ALARMĂ CO2) cu un analizor care utilizează schimbarea automată a intervalului.</p> <p>Setează valoarea maximă a CO₂ pentru fluxul 1 sau 2 care activează releul CO2 ALARM (ALARMĂ CO2) (de exemplu, 500 ppm). Valoarea implicită este 500 ppm. Selectați cu atenție valoarea maximă pentru CO₂. Luați în considerare efectul temperaturii, care ar putea avea un impact semnificativ asupra vârfurilor de CO₂. Pentru a dezactiva releul de alarmă, selectați 0,0 ppm.</p> <p>Alarma de CO₂ identifică un nivel TOC posibil ridicat (COD și/sau BOD dacă este programat). Alarma CO₂ emite o avertizare cu privire la un rezultat TOC neobișnuit de ridicat de pe panta în creștere a vârfului de CO₂ în timpul unei reacții.</p> <p>Notă: În tipurile de analiză TIC + TOC și VOC, vârful CO₂ utilizat pentru alarma CO₂ este vârful CO₂ TOC. În tipul de analiză TC, vârful CO₂ utilizat pentru alarma CO₂ este vârful CO₂ TC.</p>

4. Selectați MAINTENANCE (ÎNTREȚINERE) > SYSTEM CONFIGURATION (CONFIGURARE SISTEM) > OUTPUT DEVICES (DISPOZITIVE IEȘIRE) > SYSTEM OUTPUTS (IEȘIRI SISTEM).
5. Selectați o opțiune.

Opțiune	Descriere
POWERED ALL TIME (PORNIT ÎN PERMANENȚĂ)	Setează dacă releele sunt alimentate tot timpul, chiar dacă analizorul este oprit sau întrerupt (YES (DA)) sau dacă este alimentat numai atunci când este necesar (NO (NU)).

Opțiune	Descriere
VALVE ACTIVATION (ACTIVARE SUPAPĂ)	<p>Setează când schimbă supapa cu fluxuri multiple la următorul flux al probei.</p> <p>SPF (avans pompă de prelevare, implicit) – Setează supapa la fluxul următor atunci când pompa de prelevare pornește în modul de avans pentru a extrage proba din fluxul următor.</p> <p>SPR (retur pompă prelevare) – Setează supapa la fluxul următor atunci când returul pompei de prelevare este finalizat sau când analizorul este alimentat pentru prima dată după ce a fost întreruptă alimentarea.</p> <p>Notă: Dacă SAMPLER (PRELEVATOR) este setată la YES (DA) pe ecranul STREAM PROGRAM (PROGRAM FLUX), VALVE ACTIVATION (ACTIVARE SUPAPĂ) este setată la SPF/SAMPLER (SPF/PRELEVATOR).</p>
OUTPUT (IEȘIRE)	<p>Notă: Meniurile OUTPUT (IEȘIRE) 4–6 (IEȘIRE 4–6) sunt rezervate pentru utilizare viitoare.</p> <p>Setează setările de ieșire interne care sunt asociate cu funcționarea sistemului. Ieșirile de releu sunt pe placa de bază și sunt caracteristici opționale.</p> <p>STREAM (FLUX) 1 (FLUXUL 1) este întotdeauna funcțional ca implicit în software-ul sistemului.</p> <p>Se pot selecta una sau mai multe condiții. De exemplu, atunci când CAL SIGNAL (SEMNAL CALIBRARE) și MAINT SIGNAL (SEMNAL ÎNTREȚINERE) sunt selectate, releul este activat când începe o calibrare zero sau de domeniu sau când comutatorul de întreținere este activat. Condițiile selectate sunt marcate cu un asterisc „*”. Consultați Tabelul 19.</p>

7.11 Configurarea setărilor de comunicare

Configurați setările de comunicare pentru dispozitivele de ieșire: card MMC/SD și/sau Modbus.

Notă: Comunicarea analizorului cu o imprimantă sau un PC cu Windows nu mai este disponibilă.

1. Selectați **MAINTENANCE (ÎNTREȚINERE) > COMMISSIONING (PUNERE ÎN FUNCȚIUNE) > DATA PROGRAM (PROGRAM DATE)**.
2. Selectați **MMC/SD CARD (CARD MMC/SD)**
3. Selectați o opțiune.

Opțiune	Descriere
PRINT MODE (MOD TIPĂRIRE)	<p>Setează tipul de date trimise pe cardul MMC/SD. Opțiuni: STANDARD sau ENGINEERING (TEHNIC) (implicit).</p> <p>Consultați Tabelul 24 de la pagina 93 și Tabelul 25 de la pagina 94 pentru descrieri ale datelor despre reacție trimise atunci când este selectat STANDARD sau ENGINEERING (TEHNIC).</p> <p>Notă: Producătorul recomandă ca PRINT MODE (MOD TIPĂRIRE) să fie setat la ENGINEERING (TEHNIC) pentru a se salva datele de depanare.</p>
REACTION ON-LINE (REAȚIE ONLINE)	Nu mai este utilizat. Trimite datele reacției la imprimantă, la sfârșitul fiecărei reacții (implicit: NO (NU)).
FAULT ON-LINE (EROARE ONLINE)	Nu mai este utilizat. Trimite erorile și avertizările la imprimantă atunci când apare o eroare sau o avertizare (implicit: NO (NU)).

Opțiune	Descriere
CONTROL CHARS (CARACTERE DE CONTROL)	Trimite caracterele de control cu datele Modbus RS232 (implicit: NO (NU)).
DECIMAL (ZECIMALĂ)	Setează tipul punctului zecimal inclus în datele de reacție trimise către cardul MMC/SD (implicit: POINT (PUNCT)). Opțiuni: POINT (PUNCT) (.) sau COMMA (VIRGULĂ) (,)

7.12 Configurarea setărilor Modbus TCP/IP

Dacă modulul opțional Modbus TCP/IP este instalat în analizor, configurați setările Modbus.

Notă: Hărțile de regiștri Modbus sunt furnizate în Manualul de configurare avansată.

1. Selectați MAINTENANCE (ÎNTREȚINERE) > COMMISSIONING (PUNERE ÎN FUNCȚIUNE) > MODBUS PROGRAM (PROGRAM MODBUS).
2. Selectați o opțiune.

Opțiune	Descriere
MODE (MOD)	Afișează modul de funcționare Modbus: BIOTECTOR. Setarea MODE (MOD) nu poate fi modificată.
BAUDRATE (VITEZĂ DE TRANSMISIE)	Setează viteza de transmisie Modbus pentru instrument și dispozitivul master Modbus (între 1200 și 115200 bps, implicit: 57600). Notă: Pentru Modbus TCP/IP, nu schimbați setarea BAUDRATE (VITEZĂ DE TRANSMISIE). Converterul RTU-la-TCP utilizează setarea BAUDRATE (VITEZĂ DE TRANSMISIE) implicită.
PARITY (PARITATE)	Setează paritatea la NONE (FĂRĂ) (implicit), EVEN (PAR), ODD (IMPAR), MARK (MARCARE) sau SPACE (SPAȚIU). Notă: Pentru Modbus TCP/IP, nu schimbați setarea PARITY (PARITATE). Converterul RTU-la-TCP utilizează setarea PARITY (PARITATE) implicită.
DEVICE BUS ADDRESS (ADRESĂ MAGISTRALĂ DISPOZITIV)	Setează adresa Modbus a instrumentului (de la 0 la 247, implicit: 7). Introduceți o adresă fixă pe care un mesaj de la protocolul Modbus nu o poate modifica. Dacă DEVICE BUS ADDRESS (ADRESĂ MAGISTRALĂ DISPOZITIV) este setat la 0, analizorul nu va comunica cu dispozitivul master Modbus.
MANUFACTURE ID (IDENTIFICARE PRODUCĂTOR)	Afișează ID-ul producătorului instrumentului (implicit: 1 pentru Hach).
DEVICE ID (IDENTIFICARE DISPOZITIV)	(Opțional) Setează clasa sau familia instrumentului (implicit: 2816).
SERIAL NUMBER (NUMĂR DE SERIE)	Setează numărul de serie al instrumentului. Introduceți numărul de serie disponibil pe instrument.
LOCATION TAG (ETICHETĂ LOCAȚIE)	Setează locația instrumentului. Introduceți țara în care este instalat instrumentul.
FIRMWARE REV (REVIZIE FIRMWARE)	Afișează versiunea de firmware instalată pe instrument.
REGISTERS MAP REV (REVIZIE HARTĂ REGIȘTRI)	Afișează versiunea hărții de regiștri Modbus utilizate de instrument. Consultați hărțile de regiștri Modbus din Manualul de configurare avansată.

7.13 Salvarea setărilor în memorie

Salvați setările analizorului în memoria internă sau pe un card MMC/SD. Apoi instalați setările salvate pe analizor, după cum este necesar (de exemplu, după o actualizare de software sau pentru a reveni la setările anterioare).

1. Selectați MAINTENANCE (ÎNTREȚINERE) > SYSTEM CONFIGURATION (CONFIGURARE SISTEM) > SOFTWARE UPDATE (ACTUALIZARE SOFTWARE).
2. Selectați o opțiune.

Opțiune	Descriere
LOAD FACTORY CONFIG (ÎNCĂRCARE CONFIGURARE DIN FABRICĂ)	Instalează setările analizorului salvate în memoria internă cu opțiunea SAVE FACTORY CONFIG (SALVARE CONFIGURARE DIN FABRICĂ).
SAVE FACTORY CONFIG (SALVARE CONFIGURARE DIN FABRICĂ)	Salvează setările analizorului în memoria internă.
LOAD CONFIG FROM MMC/SD CARD (ÎNCĂRCARE CONFIGURARE DE PE CARD MMC/SD)	Instalează setările analizorului de pe cardul MMC/SD cu opțiunea SAVE CONFIG TO MMC/SD CARD (SALVARE CONFIGURARE PE CARD MMC/SD). <i>Notă: Utilizați această opțiune pentru a reveni la setările anterioare sau pentru a instala setările după o actualizare de software.</i>
SAVE CONFIG TO MMC/SD CARD (SALVARE CONFIGURARE PE CARD MMC/SD)	Salvează setările analizorului în fișierul syscnfg.bin de pe cardul MMC/SD. <i>Notă: Cardul MMC/SD furnizat cu analizorul conține setările implicite din fabrică în fișierul syscnfg.bin.</i>
UPDATE SYSTEM SOFTWARE (ACTUALIZARE SOFTWARE SISTEM)	Instalează o actualizare de software. Contactați producătorul sau distribuitorul pentru procedura de actualizare a software-ului.

7.14 Setarea parolelor de securitate pentru meniuri

Setați o parolă din patru cifre (de la 0001 până la 9999) pentru a restricționa accesul la un nivel de meniu, după cum este necesar. Setați o parolă pentru unul sau mai multe niveluri de meniu, după cum urmează:

- OPERATION (OPERAȚIUNE)
 - CALIBRATION (CALIBRARE)
 - DIAGNOSTICS (DIAGNOSTIC)
 - COMMISSIONING (PUNERE ÎN FUNCȚIUNE)
 - SYSTEM CONFIGURATION (CONFIGURARE SISTEM)
1. Selectați MAINTENANCE (ÎNTREȚINERE) > SYSTEM CONFIGURATION (CONFIGURARE SISTEM) > PASSWORD (PAROLĂ).
 2. Selectați un nivel de meniu, apoi introduceți o parolă din 4 cifre.
Notă: Când o parolă este setată la 0000 (implicit), parola este dezactivată.

7.15 Afișarea versiunii de software și a numărului de serie

Afișați informațiile de contact pentru asistența tehnică, versiunea software-ului sau numărul de serie al analizorului.

1. Selectați MAINTENANCE (ÎNTREȚINERE) > COMMISSIONING (PUNERE ÎN FUNCȚIUNE) > INFORMATION (INFORMAȚII).
2. Selectați o opțiune.

Opțiune	Descriere
CONTACT INFORMATION (INFORMAȚII DE CONTACT)	Afișează informațiile de contact pentru asistență tehnică.
SOFTWARE	Afișează versiunea de software instalată pe analizor. Arată data lansării versiunii software.
IDENTIFICATION (IDENTIFICARE)	Afișează numărul de serie al analizorului.

Secțiunea 8 Calibrarea

8.1 Pornirea unei calibrări a valorii zero sau a unei verificări a valorii zero

Porniți o calibrare a valorii zero după o activitate de întreținere sau după înlocuirea sau adăugarea reactivului. După întreținere, măsurați apa de zece ori înainte de a face o calibrare a valorii zero, pentru a îndepărta contaminarea din analizor.

O calibrare a valorii zero setează valorile de decalare a valorii zero. Porniți o verificare a valorii zero pentru a vedea dacă valorile de decalare a valorii zero setate de analizor sunt corecte, după cum este necesar.

Valorile de ajustare a valorii zero elimină efectul pe care îl pot avea elementele următoare asupra rezultatelor măsurătorii:

- Contaminare în analizor
- Carbon organic în reactivul acid și reactivul bazic
- CO₂ absorbit în reactivul bazic

1. Selectați CALIBRATION (CALIBRARE) > ZERO CALIBRATION (CALIBRARE ZERO).
2. Selectați o opțiune.

Opțiune	Descriere
ZERO ADJUST (AJUSTARE VALOARE ZERO)	(Opțional) Setează manual valorile de ajustare a valorii zero pentru calibrările valorii zero pentru fiecare interval (1, 2 și 3) și pentru fiecare parametru. Când valorile de ajustare a valorii zero sunt introduse manual, analizorul înregistrează informațiile în arhiva de reacții cu prefixul „ZM” (zero manual). <i>Notă: Valorile de ajustare a valorii zero TOC sunt valorile de decalare a valorii zero în mgC/L, măsurate de către analizorul de CO₂.</i>
RUN REAGENTS PURGE (EFECTUARE PURJARE REACTIVI)	Pornește un ciclu de purjare a reactivilor, care amorsează reactivii din analizor. <i>Notă: Pentru a schimba timpul de funcționare a pompei pentru ciclul de purjare a reactivilor, selectați MAINTENANCE (ÎNȚREȚINERE) > SYSTEM CONFIGURATION (CONFIGURARE SISTEM) > SEQUENCE PROGRAM (PROGRAM SECVENȚĂ) > REAGENTS PURGE (PURJARE REACTIVI).</i>

Opțiune	Descriere
RUN ZERO CALIBRATION (EFECTUARE CALIBRARE ZERO)	<p>Începe o calibrare a valorii zero, care setează automat valorile de ajustare a valorii zero pentru fiecare interval (1, 2 și 3), pentru fiecare parametru. Reacțiile de calibrare a valorii zero au prefixul „ZC”. Opriți măsurătorile înainte de începerea calibrării valorii zero.</p> <p>Notă: În funcție de setarea ZERO WATER (APĂ ZERO) din meniul SYSTEM CONFIGURATION (CONFIGURARE SISTEM), o reacție de calibrare a valorii zero este o reacție fără probă sau cu apă ultrapură, iar pompa de prelevare nu funcționează în direcție inversă.</p> <p>Dacă opțiunea ZERO WATER (APĂ ZERO) din meniul SYSTEM CONFIGURATION (CONFIGURARE SISTEM) este setată la YES (DA), asigurați-vă că ați conectat apa ultrapură (<5 ppb TOC) la racordul MANUAL înainte de a începe calibrarea valorii zero. Setarea implicită pentru ZERO WATER (APĂ ZERO) este NO (NU) (fără probă). Pentru cea mai bună precizie, setați ZERO WATER (APĂ ZERO) la YES (DA).</p> <p>Notă: Aproximativ 500 - 800 mL de apă ultrapură se folosesc pentru o calibrare a valorii zero sau o verificare a valorii zero.</p> <p>La sfârșitul calibrării valorii zero, analizorul efectuează acțiunile care urmează:</p> <ul style="list-style-type: none">• Valoare de ajustare a valorii zero TOC – Analizorul utilizează măsurarea TOC necalibrată (nu rezultatele care se afișează pe ecran) pentru a calcula și seta valori noi de ajustare a valorii zero.• Setarea CO2 LEVEL (NIVEL CO2) – Analizorul setează parametrul CO2 LEVEL (NIVEL CO2) la AUTO (automat) pe ecranul REACTION CHECK (VERIFICARE REACȚIE). Apoi se salvează un nou nivel CO₂ pentru verificarea reacției.• Nivel CO₂ – Analizorul compară nivelul CO₂ cu setarea BASE CO2 ALARM (ALARMĂ CO2 BAZĂ) din meniul FAULT SETUP (CONFIGURARE ERORI). Dacă nivelul de CO₂ măsurat este mai mare decât valoarea BASE CO2 ALARM (ALARMĂ CO2 BAZĂ), are loc o avertizare 52_HIGH CO2 IN BASE (NIVEL RIDICAT CO2 ÎN BAZĂ).

Opțiune	Descriere
RUN ZERO CHECK (EFECTUARE VERIFICARE ZERO)	<p>Începe o verificare a valorii zero. O verificare a valorii zero este la fel ca o calibrare a valorii zero, dar analizorul nu modifică valorile de ajustare a valorii zero sau setările CO2 LEVEL (NIVEL CO2). Reacțiile de verificare a valorii zero au prefixul „ZK”. Opriți măsurătorile înainte de începerea unei verificări a valorii zero.</p> <p>Dacă opțiunea ZERO WATER (APĂ ZERO) din meniul SYSTEM CONFIGURATION (CONFIGURARE SISTEM) este setată la YES (DA), asigurați-vă că ați conectat apa ultrapură la racordul ZERO WATER (APĂ ZERO) sau MANUAL înainte de a începe verificarea valorii zero. În cazul în care aceste racorduri nu sunt disponibile, conectați apa ultrapură la racordul SAMPLE 1 (PROBA 1). Setarea implicită pentru ZERO WATER (APĂ ZERO) este NO (NU) (fără probă). Pentru cea mai bună precizie, setați ZERO WATER (APĂ ZERO) la YES (DA) .</p> <p>La sfârșitul unei verificări a valorii zero, analizorul efectuează acțiunile următoare:</p> <ul style="list-style-type: none"> Analizorul identifică răspunsul valorii zero la fiecare interval și arată valorile sugerate pentru ajustarea valorii zero între paranteze pătrate „[]” lângă valorile de ajustare a valorii zero setate de analizor. Notă: Schimbați manual setările pentru valoarea de ajustare a valorii zero pe ecranul RUN ZERO CHECK (EFECTUARE VERIFICARE ZERO) dacă este necesar. Analizorul compară nivelul CO₂ cu setarea BASE CO2 ALARM (ALARMĂ CO2 BAZĂ) din meniul FAULT SETUP (CONFIGURARE ERORI). Dacă nivelul de CO₂ măsurat este mai mare decât valoarea BASE CO2 ALARM (ALARMĂ CO2 BAZĂ), are loc o avertizare 52_HIGH CO2 IN BASE (NIVEL RIDICAT CO2 ÎN BAZĂ).
ZERO PROGRAM (PROGRAM ZERO)	<p>Notă: Nu modificați setarea implicită decât dacă este necesar. Modificările pot avea un efect negativ asupra valorilor de ajustare a valorii zero.</p> <p>Setează numărul de reacții zero efectuate în timpul unei calibrări a valorii zero sau a verificării zero pentru fiecare interval de funcționare (R1, R2 și R3).</p> <p>Notă: Analizorul nu produce o reacție la zero pentru intervalele de funcționare setate la 0. Analizorul calculează valorile de reglare la zero pentru intervalele de funcționare setate la 0.</p>
ZERO AVERAGE (MEDIE VALOARE ZERO)	<p>Notă: Nu modificați setarea implicită decât dacă este necesar. Modificările pot avea un efect negativ asupra valorilor de ajustare a valorii zero.</p> <p>Setează numărul mediu de reacții zero pentru fiecare interval de funcționare la sfârșitul ciclurilor zero pentru toți parametrii măsurați.</p>

8.2 Pornirea unei calibrări a domeniului sau a unei verificări a domeniului

Setați intervalul de funcționare și standardul de calibrare pentru calibrările de domeniu. Începeți o calibrare a domeniului pentru a seta valorile de reglare a domeniului, care ajustează rezultatele măsurătorii. Începeți o verificare a domeniului pentru a vedea dacă valorile de reglare a domeniului salvate în analizor sunt corecte.

1. Selectați CALIBRATION (CALIBRARE) > SPAN CALIBRATION (CALIBRARE DOMENIU).
2. Selectați o opțiune.

Opțiune	Descriere
TIC SPAN ADJUST (AJUSTARE DOMENIU TIC)	(Opțional) Setează manual valorile de reglare a domeniului TIC și TOC pentru calibrările domeniului, pentru fiecare interval.
TOC SPAN ADJUST (AJUSTARE DOMENIU TOC)	
RUN SPAN CALIBRATION (EFECTUARE CALIBRARE DOMENIU)	<p>Pornește o calibrare a domeniului, care setează automat valorile de ajustare a domeniului. Reacțiile de calibrare a domeniului au prefixul „SC”. Asigurați-vă că măsurătorile sunt oprite înainte de a începe calibrarea domeniului.</p> <p>Asigurați-vă că instalați standardul de calibrare înainte de începerea unei calibrări a domeniului. Consultați Racordarea standardului de calibrare de la pagina 82.</p> <p>Notă: Analizorul utilizează aceeași valoare de ajustare a domeniului calculată pentru RANGE (INTERVAL) selectat și pentru celelalte intervale, cu excepția cazului în care valorile de ajustare a domeniului sunt modificate manual.</p> <p>O reacție de calibrare a domeniului este la fel ca o reacție normală, dar se măsoară standardul de calibrare preparat, iar pompa de prelevare nu funcționează cu retur.</p>
RUN SPAN CHECK (EFECTUARE VERIFICARE DOMENIU)	<p>Începe o verificare a domeniului. O verificare a domeniului este la fel ca o calibrare a domeniului, dar analizorul nu modifică valorile de ajustare a domeniului. Reacțiile de verificare a domeniului au prefixul „SK”. Opriți măsurătorile înainte de începerea verificării domeniului.</p> <p>Asigurați-vă că instalați standardul de calibrare înainte de începerea unei verificări a domeniului. Consultați Racordarea standardului de calibrare de la pagina 82.</p> <p>La sfârșitul unei verificări a domeniului, analizorul identifică răspunsul domeniului la fiecare gamă și arată valorile sugerate pentru ajustarea domeniului între paranteze pătrate „[]” lângă valorile de ajustare a domeniului setate de analizor.</p> <p>Notă: Schimbați manual setările pentru valoarea de ajustare a domeniului pe ecranul RUN SPAN CHECK (EFECTUARE VERIFICARE DOMENIU) dacă este necesar.</p>
SPAN PROGRAM (PROGRAM DOMENIU)	<p>Notă: Nu modificați setarea implicită decât dacă este necesar. Modificările pot avea un efect negativ asupra valorilor de reglare a domeniului.</p> <p>Setează numărul de reacții pentru domeniu efectuate în timpul unei calibrări a domeniului și al unei verificări a domeniului (implicit: 5).</p>

Opțiune	Descriere
SPAN AVERAGE (MEDIE DOMENIU)	<p>Notă: Nu modificați setarea implicită decât dacă este necesar. Modificările pot avea un efect negativ asupra valorilor de reglare a domeniului.</p> <p>Setează numărul de reacții pe care analizorul le utilizează pentru a calcula valoarea medie utilizată pentru valorile de ajustare a domeniului (implicit: 3).</p>
RANGE (INTERVAL)	<p>Setează intervalul de funcționare pentru reacțiile de calibrare a domeniului și reacțiile de verificare a domeniului (implicit: 1). Selectați intervalul de funcționare corespunzător pentru măsurătorile normale pentru fluxul sau fluxurile de probă.</p> <p>Consultați ecranul System Range Data (Date interval sistem) pentru a vedea intervalele de funcționare. Selectați OPERATION (OPERAȚIUNE) > SYSTEM RANGE DATA (DATE INTERVAL SISTEM).</p> <p>Notă: Dacă setarea RANGE (INTERVAL) nu este aplicabilă pentru setarea TIC CAL STD (STANDARD CALIBRARE TIC) și TOC CAL STD (STANDARD CALIBRARE TOC), analizorul afișează CAUTION! REACTION RANGE OR STANDARD (ATENȚIE! INTERVAL REACȚIE SAU STANDARD) IS INCORRECT (ESTE INCORECT).</p>
TIC CAL STD (STANDARD CALIBRARE TIC)	<p>Setează concentrațiile pentru standardele de calibrare TIC și TOC pentru calibrările domeniului.</p>
TOC CAL STD (STANDARD CALIBRARE TOC)	<p>Introduceți concentrații care sunt peste 50% din valoarea completă pentru intervalul de funcționare selectat în setarea RANGE (INTERVAL). De exemplu, dacă intervalul de funcționare pentru TIC sau TOC este de la 0 la 5000 µgC/L, 50% din valoarea completă a scalei este 2500 µgC/L.</p> <p>Dacă o soluție standard de calibrare selectată este 0,0 µgC/L, analizorul nu schimbă valoarea de ajustare a domeniului pentru parametrul respectiv.</p> <p>Notă: În sistemele VOC, nu efectuați calibrările TIC și TOC împreună. Efectuați calibrările TIC și TOC cu standarde de calibrare diferite.</p>
TC CAL STD (STANDARD CALIBRARE TC)	<p>Notă: Meniul TC CAL STD (STANDARD CALIBRARE TC) se afișează numai în sistemele VOC.</p> <p>Afișează valoarea TC CAL STD (STANDARD CALIBRARE TC), care este suma dintre TIC CAL STD (STANDARD CALIBRARE TIC) și TOC CAL STD (STANDARD CALIBRARE TOC).</p> <p>Dacă setarea TOC CAL STD (STANDARD CALIBRARE TOC) sau TIC CAL STD (STANDARD CALIBRARE TIC) este 0,0 µgC/L, TC CAL STD (STANDARD CALIBRARE TC) este setată la 0,0 µgC/L, astfel încât analizorul nu schimbă valoarea de ajustare a domeniului pentru TC. În plus, avertizarea stabilită cu setarea TC BAND (BANDĂ TC) nu intervine.</p>


Opțiune	Descriere
TIC CHECK STD (STANDARD VERIFICARE TIC)	Setează concentrațiile pentru soluțiile standard de calibrare TIC și TOC pentru verificările de domeniu (valori implicite: TIC = 0 µgC/L și TOC = 2500 µgC/L).
TOC CHECK STD (STANDARD VERIFICARE TOC)	Dacă soluția standard de calibrare selectată este 0,0 µgC/L, analizorul ignoră rezultatele verificării domeniului. În plus, avertizarea stabilită cu setările TIC BAND (BANDĂ TIC) sau TOC BAND (BANDĂ TOC) nu intervine.
TC CHEK STD (STANDARD VERIFICARE TC)	<p>Notă: Meniul <i>TC CHEK STD (STANDARD VERIFICARE TC)</i> se afișează numai în sistemele VOC.</p> <p>Afișează valoarea TC CHEK STD (STANDARD VERIFICARE TC), care este suma dintre TIC CHECK STD (STANDARD VERIFICARE TIC) și TOC CHECK STD (STANDARD VERIFICARE TOC).</p> <p>Dacă setarea TOC CHECK STD (STANDARD VERIFICARE TOC) sau TIC CHECK STD (STANDARD VERIFICARE TIC) este 0,0 µgC/L, TC CHEK STD (STANDARD VERIFICARE TC) este setată la 0,0 µgC/L, astfel încât analizorul ignoră rezultatele de verificare a domeniului pentru TC. În plus, avertizarea stabilită cu setarea TC BAND (BANDĂ TC) nu intervine.</p>

8.3 Racordarea standardului de calibrare

Conectați recipientul cu standardul de calibrare la racordul MANUAL.

1. Preparați standardul de calibrare. Consultați [Prepararea standardului de calibrare](#) de la pagina 82.
2. Conectați tubulatură PFA cu D.E. de 1/4 in. D.E. x 1/8 in. Identificați tubulatura din PFA pe racordul MANUAL. Asigurați-vă că lungimea tubulaturii este de 2 până la 2,5 m (6,5 până la 8,2 ft).
3. Puneți tubulatura în recipientul soluției standard de calibrare. Asigurați-vă că recipientul soluției standard de calibrare este de 100 până la 500 mm (4 până la 20 inchi) sub analizor.

8.4 Prepararea standardului de calibrare

⚠ ATENȚIE	
	Pericol de expunere chimică. Respectați procedurile de siguranță în laborator și purtați toate echipamentele de protecție personală adecvate pentru substanțele chimice care sunt manipulate. Consultați fișele tehnice de securitate (MSDS/SDS) pentru protocoalele de siguranță.
⚠ ATENȚIE	
	Pericol de expunere chimică. Substanțele chimice și deșeurile trebuie eliminate în conformitate cu reglementările locale, regionale și naționale.

Articole de colectat:

- Apă ultrapură, 5 l
- Pahar gradat, 1 L (5x)
- Echipament individual de protecție (consultați MSDS/SDS)

Înainte de a începe:

- Introduceți toate substanțele chimice higroscopice în formă cristalizată într-un cuptor la 105 °C timp de 3 ore, pentru a îndepărta toată apa.

- Amestecați soluțiile preparate cu un agitator magnetic sau răsturnați soluțiile până când se dizolvă complet toate cristalele.
- Dacă puritatea substanței chimice care urmează a se utiliza este diferită de puritatea specificată pentru substanța chimică în etapele următoare, ajustați cantitatea substanței chimice utilizate. Consultați [Tabelul 20](#) pentru a vedea un exemplu.

Perioada de valabilitate și depozitarea standardelor de calibrare:

- Standardele TOC preparate din hidrogen ftalat de potasiu (KHP) sunt în mod normal stabile timp de 1 lună atunci când sunt păstrate într-un recipient din sticlă închis, la 4 °C.
- Toate celelalte standarde (de exemplu, TOC preparat din acid acetic și standardele TIC) trebuie utilizate în maxim 48 ore.

Preparați standardul de calibrare pentru calibrările de domeniu și verificările de domeniu TIC/TOC după cum urmează.

Notă: Concentrația soluției standard de calibrare și intervalul de funcționare pentru calibrările de domeniu și verificările de domeniu se setează pe ecranul SPAN CALIBRATION (CALIBRARE DOMENIU). Consultați [Pornirea unei calibrări a domeniului sau a unei verificări a domeniului de la pagina 80](#).

Procedură:

1. Îmbrăcați echipamentul individual de protecție identificat în fișa cu date de siguranță (MSDS/SDS).
2. Pentru standardul TOC, utilizați un standard TOC comercializat pe piață. Pentru informații despre comandă, consultați *Piese și accesorii de schimb* din Manualul de întreținere.
3. Preparați o soluție standard TIC 1000 mgC/L după cum urmează:
 - a. Adăugați una din următoarele substanțe chimice pentru a curăța un pahar volumetric de 1 L.
 - Carbonat de sodiu (Na_2CO_3) – 8,84 g (puritate 99,9%)
 - Carbonat hidrogenat de sodiu (NaHCO_3) – 7,04 g (puritate 99,5%)
 - Carbonat de potasiu (K_2CO_3) – 11,62 g (puritate 99,0%)
 - b. Umpleți paharul până la semnul de 1 L cu apă ultrapură.
4. Pentru a prepara doar un standard TOC cu o concentrație mai mică de 1000 mgC/L, diluați standardele preparate cu apă ultrapură.
De exemplu, pentru a prepara o soluție standard de 50 mg/L, introduceți 50 g din standardul preparat de 1000 mg/L într-un pahar gradat curat de 1 L. Umpleți paharul până la semnul de 1 L cu apă ultrapură.
5. Pentru a prepara un standard cu o concentrație mai mică de 5 mg/L, preparați standardul cu două sau mai multe etape de diluare.
De exemplu, pentru a prepara un standard de 1 mgC/L (ppm), întâi preparați un standard de 100 mgC/L. Apoi utilizați standardul de 100 mgC/L pentru a prepara standardul de 1 mgC/L. Introduceți 10 g din standardul de 100 mgC/L într-un pahar gradat curat de 1 L. Umpleți paharul până la semnul de 1 L cu apă ultrapură.
6. Pentru a prepara un standard cu o concentrație la niveluri de $\mu\text{g/l}$ (ppb), utilizați mai multe etape de diluare.

Tabelul 20 Cantitatea de KHP la diferite purități pentru prepararea unui standard de 1000 mgC/L

Puritatea KHP	Cantitatea de KHP
100%	2,127 g
99,9%	2,129 g

Tabelul 20 Cantitatea de KHP la diferite purități pentru prepararea unui standard de 1000 mgC/L (continuare)

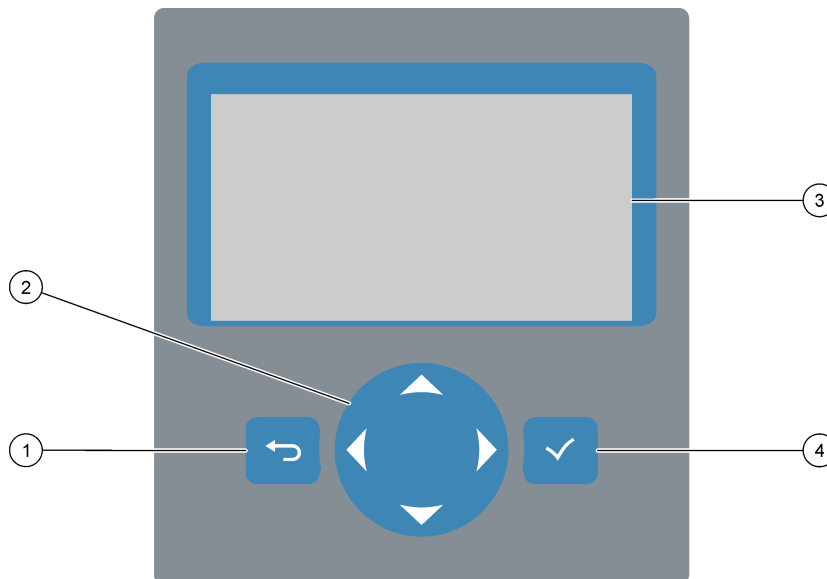
Puritatea KHP	Cantitatea de KHP
99,5%	2,138 g
99,0%	2,149 g

Tabelul 21 Cantitatea de KHP pentru prepararea standardului TOC la diferite concentrații

Concentrația standardului TOC	Cantitate de KHP 99,9%
1000 mgC/L	2,129 g
1250 mgC/L	2,661 g
1500 mgC/L	3,194 g
2000 mgC/L	4,258 g
5000 mgC/L	10,645 g
10000 mgC/L	21,290 g

Secțiunea 9 Interfața cu utilizatorul și navigarea

9.1 Descrierea tastaturii



1 Tasta Înapoi – Apăsați-o pentru a reveni la ecranul anterior sau a anula modificările. Apăsați-o timp de 1 secundă pentru a accesa meniul principal.	3 Afișaj
2 Taste săgeată – Apăsați-le pentru a selecta opțiunile de meniu sau pentru a introduce numere și litere.	4 Tasta Introdere – Apăsați-o pentru a confirma și a accesa ecranul următor.

9.2 Ecranul Reaction Data (Date reacție)

Ecranul Reaction Data (Date reacție) este ecranul implicit (principal). Ecranul Reaction Data (Date reacție) arată informațiile despre reacția curentă și rezultatele ultimelor 25 reacții. Consultați [Figura 22](#).

Notă: Dacă nu se apasă nicio tastă timp de 15 minute, afișajul revine la ecranul Reaction Data (Date reacție).

Apăsați ✓ pentru a vedea ecranul Reagent Status (Stare reactivi) iar apoi meniul principal.

Notă: Pentru a vedea mai mult decât ultimele 25 reacții, apăsați tasta Enter pentru a accesa meniul principal, apoi selectați OPERATION (OPERAȚIUNE) > REACTION ARCHIVE (ARHIVĂ REACȚII). Introduceți data reacției pentru prima reacție care va fi afișată pe ecran.

Figura 22 Ecranul Reaction Data (Date reacție)

```

SYSTEM RUNNING                                09:17:28 12-09-02
09:13:02 12-09-02 REACTION START
TIC & TOC STREAM1 REACTION TYPE
TOC REACTION PHASE
1 RANGE
266s REACTION TIME
360s REACTION DURATION

REACTION RESULT          TIC µgC / l    TOC µgC / l
09:07:02 12-09-02 S1√      130.0      540.0
09:01:02 12-09-02 S2√       3.6        3.6
08:55:02 12-09-02 S3√       7.2        7.2
08:49:02 12-09-02 S4x       10.7       10.7
08:43:02 12-09-02 S5x       14.3       14.3
08:37:02 12-09-02 CF        0.9        7.9
    
```

1 Mesaj de stare (consultați Mesaje privind starea de la pagina 86)	5 Interval de funcționare (1, 2 sau 3)
2 Ora și data începutului reacției	6 Timp de reacție de la început (secunde)
3 Tipul reacției	7 Timpul total al reacției (secunde)
4 Faza reacției	8 Rezultatele ultimelor 25 reacții: ora de începere, data, tipul de înregistrare ¹³ și rezultate. Consultați Tabelul 22

Tabelul 22 Tipuri de înregistrări



Simbol	Descriere	Simbol	Descriere
S1 ... S2	Flux probă de la 1 la 2	ZK	Verificare valoare zero
M1	Flux manual 1	ZM	Valoarea de ajustare a valorii zero setată manual
√	Există o probă sau cantitatea de bule de aer din fluxul de probă și fluxul manual este mică.	SC	Calibrare domeniu
x	Nu există o probă sau cantitatea de bule de aer din fluxul de probă și fluxul manual este mare.	SK	Verificare domeniu
RS	Reacție standby de la distanță	SM	Valoarea de ajustare a domeniului setată manual
ZC	Calibrarea valorii zero	A1 ... A2	Rezultat mediu pe 24 ore, Flux de probă de la 1 la 2

9.3 Mesaje privind starea


În colțul din stânga sus al ecranului Reaction Data (Date reacție) și al ecranului Reagent Status (Stare reactiv) se afișează un mesaj privind starea. Secvența mesajelor de stare din [Tabelul 23](#) arată prioritatea de la cea mai mare la cea mai mică.

¹³ TIC, TOC, TC și VOC. În plus, rezultatele calculate (COD și BOD) se afișează pe ecran dacă setarea DISPLAY (AFIȘAJ) din meniul COD PROGRAM (PROGRAM COD) și/sau BOD PROGRAM (PROGRAM BOD) este setată la YES (DA) (implicit: OFF (OPRIT)).

Tabelul 23 Mesaje privind starea

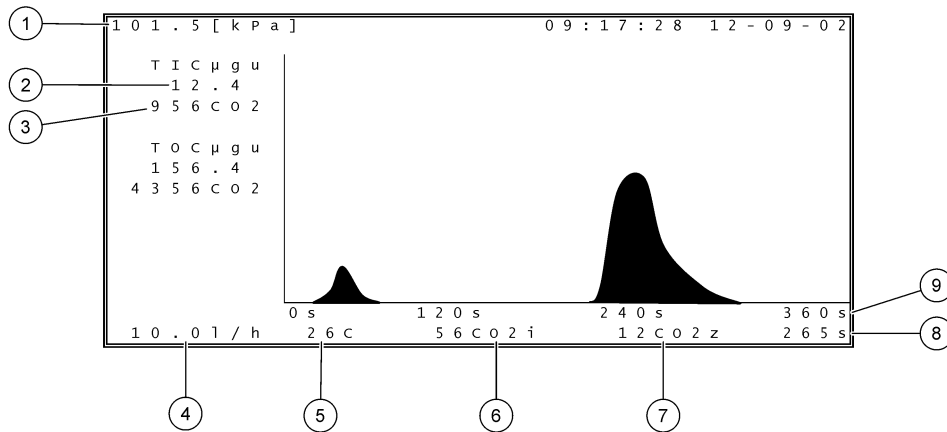
Mesaj	Descriere
SYSTEM MAINTENANCE (ÎNTREȚINERE SISTEM)	Instrumentul este în modul de întreținere. Comutatorul de întreținere este activat.
SYSTEM FAULT (EROARE DE SISTEM)	<p>Instrumentul necesită atenție imediată. Măsurătorile s-au oprit. Ieșirile de 4-20 mA sunt setate la FAULT LEVEL (NIVEL EROARE) (implicit: 1 mA). Releul de protecție este pornit.</p> <p>Pentru a identifica eroarea de sistem, apăsați  pentru a accesa meniul principal, apoi selectați OPERATION (OPERAȚIUNE) > FAULT ARCHIVE (ARHIVĂ ERORI). Erorile și avertizările precedate de un „*” sunt active.</p> <p>Pentru a porni din nou analizorul, parcurgeți pașii de depanare din Manualul de întreținere și depanare.</p> <p>Notă: „FAULT LOGGED (EROARE ÎNREGISTRATĂ ÎN JURNAL)” se afișează intermitent în colțul din dreapta sus al ecranului, unde se indică data și ora.</p>
SYSTEM WARNING (AVERTIZARE SISTEM)	<p>Instrumentul necesită atenție pentru prevenirea unei erori pe viitor. Măsurătorile continuă. Releul de protecție este pornit.</p> <p>Pentru a identifica avertizarea, apăsați  pentru a accesa meniul principal, apoi selectați OPERATION (OPERAȚIUNE) > FAULT ARCHIVE (ARHIVĂ ERORI). Erorile și avertizările precedate de un „*” sunt active.</p> <p>Parcurgeți pașii de depanare din Manualul de întreținere și depanare.</p> <p>Notă: „FAULT LOGGED (EROARE ÎNREGISTRATĂ ÎN JURNAL)” se afișează intermitent în colțul din dreapta sus al ecranului, unde se indică data și ora.</p>
SYSTEM NOTE (NOTĂ SISTEM)	<p>Există o notificare. Notificarea se afișează pe ecran (de ex., 86_POWER UP (PORNIRE)).</p> <p>Notă: „FAULT LOGGED (EROARE ÎNREGISTRATĂ ÎN JURNAL)” se afișează intermitent în colțul din dreapta sus al ecranului, unde se indică data și ora.</p>
SYSTEM CALIBRATION (CALIBRARE SISTEM)	Instrumentul este în modul de calibrare (calibrarea domeniului, verificarea domeniului, calibrarea valorii zero sau verificarea valorii zero).
SYSTEM RUNNING (SISTEM ÎN FUNCȚIUNE)	Operare normală
SYSTEM STOPPED (SISTEM OPRIT)	Instrumentul a fost oprit de la tastatură sau a intervenit o eroare.
REMOTE STANDBY (STANDBY DE LA DISTANȚĂ)	<p>Instrumentul a fost pus în standby de la distanță, cu intrarea digitală opțională pentru standby la distanță. Ieșirile analogice și relele nu se schimbă. Consultați REMOTE STANDBY (STANDBY DE LA DISTANȚĂ) din Pornirea sau oprirea măsurătorilor de la pagina 89.</p> <p>Notă: Atunci când instrumentul este în standby de la distanță se poate efectua o măsurătoare a unei probe punctuale.</p>

9.4 Ecranul Reaction Graph (Grafic reacție)

Apăsați  pentru a accesa ecranul Reaction Graph (Grafic reacție). Ecranul Reaction Graph (Grafic reacție) arată reacția în curs de desfășurare. Consultați [Figura 23](#).

Notă: Pentru a reveni la ecranul Reaction Data (Date reacție), apăsați tasta Enter.

Figura 23 Ecranul Reaction Graph (Grafic reacție)



1 Presiune atmosferică	6 Valoare CO ₂ măsurată (i) instantaneu
2 TIC μgC/L necalibrat (μgu), fără compensarea presiunii atmosferice	7 Valoarea CO ₂ zero (z) la începutul reacției
3 Valoare CO ₂ maximă	8 Timp de reacție de la început (secunde)
4 Debit de oxigen (L/oră)	9 Timp de reacție total
5 Temperatura analizorului (°C)	

Secțiunea 10 Funcționarea

10.1 Pornirea sau oprirea măsurătorilor

1. Apăsați ✓ pentru a accesa meniul principal, apoi selectați OPERATION (OPERAȚIUNE) > START, STOP (PORNIRE, OPRIRE).
2. Selectați o opțiune.

Opțiune	Descriere
REMOTE STANDBY (STANDBY DE LA DISTANȚĂ)	<p>O intrare digitală opțională este utilizată pentru a pune analizorul în standby la distanță (de exemplu, de la un comutator de debit). Când analizorul este în standby de la distanță:</p> <ul style="list-style-type: none">• În colțul din stânga sus al ecranului Reaction Data (Date reacție) și al ecranului Reagent Status (Stare reactiv) se afișează REMOTE STANDBY (STANDBY DE LA DISTANȚĂ).• Măsurătorile se opresc, iar ieșirile analogice și releele nu se schimbă.• Analizorul efectuează o reacție de standby de la distanță (RS) la intervale de 24 ore și la ora setată în meniul PRESSURE/FLOW TEST (TEST PRESIUNE/DEBIT) (implicit: 08:15) în meniul SYSTEM CONFIGURATION (CONFIGURARE SISTEM) > SEQUENCE PROGRAM (PROGRAM SECVENȚĂ).• Proba nu este utilizată în timpul reacției de standby de la distanță, se utilizează numai reactiv acid și reactiv bazic.• Se poate efectua o măsurare a unei probe punctuale. <p>Când REMOTE STANDBY (STANDBY DE LA DISTANȚĂ) este neselectat, analizorul începe să efectueze măsurători, cu excepția cazului în care analizorul a fost oprit de la tastatură sau a apărut o eroare.</p>
START (PORNIRE)	<p>Pornește analizorul. Analizorul efectuează o purjare a ozonului, un test de presiune, un test de debit, purjarea reactorului și purjarea analizorului, apoi începe analiza primului flux din secvența de fluxuri programată. Dacă a intervenit o eroare, analizorul nu poate fi pornit până când eroarea nu este remediată.</p> <p><i>Notă: Pentru a porni analizorul fără testul de presiune sau testul de debit (pornire rapidă), selectați START (PORNIRE) și apăsați tasta săgeată DREAPTA în același timp. Când se efectuează o pornire rapidă, apare o avertizare 28_NO PRESSURE TEST (LIPSĂ TEST PRESIUNE). Avertizarea rămâne activă până când se trece un test de presiune.</i></p> <ul style="list-style-type: none">• Purjarea ozonului – Ozonul rezidual este împins prin distrugătorul de ozon.• Test de presiune – Identifică dacă există o scurgere de gaze în analizor.• Test de debit – Identifică dacă există un blocaj în liniile de evacuare a gazului sau de ieșire a probei.• Purjarea reactorului – Scoate lichid din reactor prin racordul SAMPLE OUT (IEȘIRE PROBĂ).• Purjarea analizorului – Îndepărtează gazul CO₂ din analizorul de CO₂ prin racordul EXHAUST (EVACUARE). <p><i>Notă: Dacă analizorul este pornit în timp ce semnalul de standby de la distanță este activ, analizorul trece în modul de standby de la distanță.</i></p>

Opțiune	Descriere
FINISH & STOP (FINALIZARE ȘI OPRIRE)	Opriti analizorul după finalizarea ultimei reacții. Analizorul efectuează o purjare a ozonului, o purjare a reactorului și o purjare a analizorului, iar apoi se oprește.
EMERGENCY STOP (OPRIRE DE URGENȚĂ)	Oprește analizorul înainte de finalizarea ultimei reacții. Analizorul efectuează o purjare a ozonului, o purjare a reactorului și o purjare a analizorului, iar apoi se oprește. Notă: Dacă se selectează EMERGENCY STOP (OPRIRE DE URGENȚĂ) imediat după selectarea FINISH & STOP (FINALIZARE ȘI OPRIRE), are loc o EMERGENCY STOP (OPRIRE DE URGENȚĂ).

10.2 Măsurarea unei probe punctuale

Setările pentru probele punctuale pot fi modificate în timp ce analizorul este în funcțiune, cu excepția cazului în care:

- O secvență în mod manual (probă punctuală) este programată să înceapă la finalizarea ultimei reacții.
- A început o secvență în mod manual.

Racordați și configurați analizorul pentru a efectua o măsurare a unei probe punctuale după cum urmează:

1. Utilizați tubulatură PFA cu D.E. de 1/4 in. D.E. x 1/8 in. Identificați tubulatura din PFA pentru a conecta recipientul pentru proba punctuală la racordul MANUAL. Asigurați-vă că lungimea tubulaturii este de 2 până la 2,5 m (6,5 până la 8,2 ft). Consultați [Tabelul 2](#) de la pagina 4 pentru specificațiile probei.
2. Puneți tubulatura în proba punctuală. Asigurați-vă că proba punctuală este de 100 până la 500 mm (4 până la 20 inchi) sub analizor.
3. Efectuați un test al pompei de prelevare pentru fluxul sau fluxurile manuale, pentru a identifica timpii corecți de avans și retur. Consultați [Efectuarea unui test al pompei de prelevare](#) de la pagina 61.
4. Setati timpii pompei de prelevare pentru fluxul sau fluxurile manuale. Consultați [Setarea timpilor de pompare a probei](#) de la pagina 61.
5. Selectați OPERATION (OPERAȚIUNE) > MANUAL PROGRAM (PROGRAM MANUAL).
6. Selectați o opțiune.

Opțiune	Descriere
RUN AFTER NEXT REACTION (RULARE DUPĂ URMĂTOAREA REACȚIE)	Pornește secvența modului manual (probă punctuală) după următoarea reacție. Dacă analizorul este oprit, secvența în mod manual va porni imediat. Notă: Dacă analizorul are opțiunea Manual-AT Line (Linie AT manual), apăsați butonul verde pentru a selecta RUN AFTER NEXT REACTION (RULARE DUPĂ URMĂTOAREA REACȚIE). Opțiunea Manual-AT Line (Linie AT manual) este o casetă de mici dimensiuni doar cu un buton verde. Cablul Manual-AT Line (Linie AT manual) este conectat la analizor. Notă: Când începe o secvență în mod manual, toate ciclurile de curățare, testele de presiune/debit, ciclurile valorii zero sau de domeniu se opresc temporar. În plus, returul pompei de prelevare este dezactivat (implicit).
RUN AFTER (RULARE DUPĂ)	Pornește secvența modului manual (probă punctuală) la o oră selectată (implicit: 00.00).

Opțiune	Descriere
RETURN TO ON-LINE SAMPLING (REVENIRE LA PRELEVAREA ONLINE)	Setează analizorul să se oprească sau să revină la funcționarea online când se încheie secvența în mod manual. YES (DA) – Analizatorul revine la funcționarea online. NO (NU) (implicit) – Analizatorul se oprește.
RESET MANUAL PROGRAM (RESETARE PROGRAM MANUAL)	Readuce setările MANUAL PROGRAM (PROGRAM MANUAL) la valorile implicite din fabrică.
MANUAL x, x RANGE (INTERVAL) x	<p>Setează numărul de reacții și intervalul de funcționare pentru fiecare flux manual (probă punctuală).</p> <p>MANUAL – Prima setare este numărul supapei manuale (de exemplu, MANUAL VALVE (SUPAPĂ MANUALĂ) este conectată la racordul MANUAL 1 de pe partea laterală a analizorului). A doua setare este numărul de reacții efectuate pe fluxul manual înainte ca analizorul să efectueze reacții la următorul flux manual.</p> <p>RANGE (INTERVAL) – Setează intervalul de funcționare pentru fiecare flux manual. Opțiuni: 1, 2 sau 3 (implicit). Consultați ecranul SYSTEM RANGE DATA (DATE INTERVAL SISTEM) pentru a vedea intervalele de funcționare. Selectați OPERATION (OPERAȚIUNE) > SYSTEM RANGE DATA (DATE INTERVAL SISTEM). Dacă nu se cunoaște concentrația probei punctuale, selectați AUTO (AUTOMAT).</p> <p><i>Notă: Dacă RANGE (INTERVAL) este setat la AUTO (AUTOMAT), introduceți 5 pentru numărul de reacții, astfel ca analizorul să poată găsi cel mai bun interval de funcționare. Ar putea fi necesară eliminarea primelor două sau trei rezultate ale analizei.</i></p> <p><i>Notă: Când o opțiune MANUAL este setată la „-”, și RANGE (INTERVAL) este setat la „-”, fluxul manual nu este măsurat.</i></p>

10.3 Salvarea datelor pe un card MMC/SD

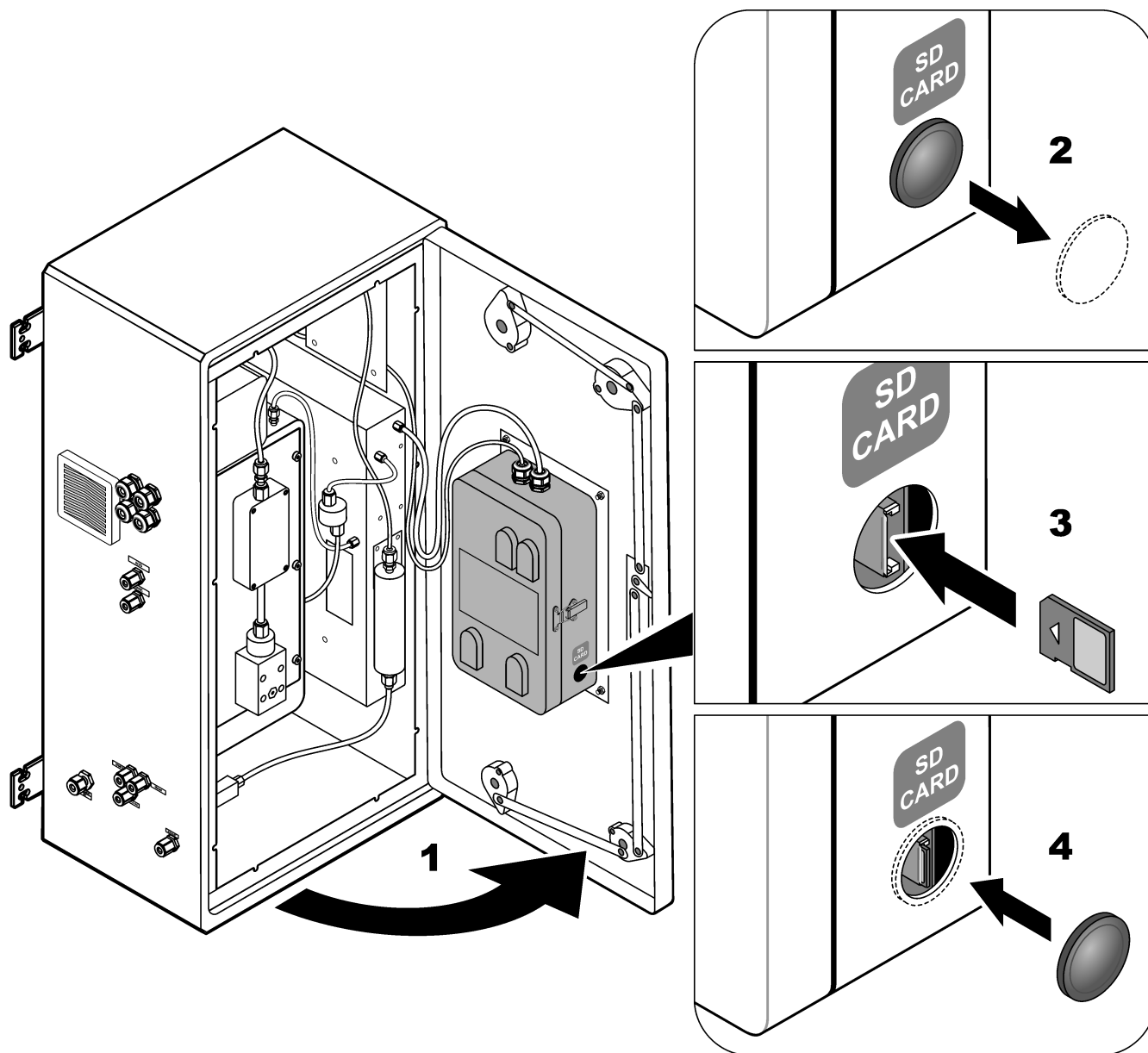
Salvați arhiva de reacții, arhiva de erori, setările de configurare și/sau datele de diagnosticare pe un card MMC/SD.

1. Introduceți cardul MMC/SD furnizat în fanta pentru card MMC/SD. Consultați [Figura 24](#).
2. Selectați MAINTENANCE (ÎNTREȚINERE) > DIAGNOSTICS (DIAGNOSTIC) > DATA OUTPUT (IEȘIRE DATE).
3. Selectați o opțiune.

Opțiune	Descriere
OUTPUT DEVICE (DISPOZITIV IEȘIRE)	<p>Setează unde trimite analizorul datele (MMC/SD CARD (CARD MMC/SD)). Această setare nu poate fi modificată.</p> <p>Pentru a configura setările pentru cardul MMC/SD, selectați MAINTENANCE (ÎNTREȚINERE) > COMMISSIONING (PUNERE ÎN FUNCȚIUNE) > DATA PROGRAM (PROGRAM DATE). Consultați Configurarea setărilor de comunicare de la pagina 73.</p> <p>Asigurați-vă că cardul MMC/SD este configurat cu sistemul de fișiere FAT, FAT12/16 sau FAT32. Ca alternativă, utilizați un card SDHC. Datele sunt salvate pe un card MMC/SD în format text. Fișierele binare de pe card reprezintă firmware-ul sistemului (sysfrmw.hex) și configurația sistemului (syscnfg.bin).</p>

Opțiune	Descriere
SEND REACTION ARCHIVE (TRIMITERE ARHIVĂ REACȚII)	<p>Trimite conținutul arhivei de reacții către dispozitivul de ieșire. Setează data de început și numărul de intrări de trimis, apoi selectați START SENDING (ÎNCEPE TRIMITEREA). OUTPUT ITEMS (ELEMENTE IEȘIRE) prezintă numărul de intrări trimise. Analizorul trimite datele în limba de pe afișaj.</p> <p>Dacă este selectat PAUSE SENDING (ÎNTRERUPERE TRIMITEREA), intrările nu sunt trimise pentru 60 secunde sau până când se selectează din nou PAUSE SENDING (ÎNTRERUPERE TRIMITEREA).</p> <p>Dacă dispozitivul de ieșire este un card MMC/SD, arhiva de reacții este salvată în fișierul RARCH.txt.</p> <p>Notă: Pentru a vedea arhiva de reacții, accesați meniul principal, apoi selectați OPERATION (OPERAȚIUNE) > REACTION ARCHIVE (ARHIVĂ REACȚII).</p> <p>Consultați Tabelul 24 și Tabelul 25 pentru descrierile datelor trimise. Pentru a selecta datele standard tehnice, selectați DATA PROGRAM (PROGRAM DATE) > PRINT MODE (MOD TIPĂRIRE).</p>
SEND FAULT ARCHIVE (TRIMITERE ARHIVĂ ERORI)	<p>Trimite conținutul arhivei de erori către dispozitivul de ieșire. Selectați START SENDING (ÎNCEPE TRIMITEREA). OUTPUT ITEMS (ELEMENTE IEȘIRE) prezintă numărul de intrări trimise. Datele sunt trimise în limba de pe afișaj.</p> <p>Dacă este selectat PAUSE SENDING (ÎNTRERUPERE TRIMITEREA), intrările nu sunt trimise pentru 60 secunde sau până când se selectează din nou PAUSE SENDING (ÎNTRERUPERE TRIMITEREA).</p> <p>Dacă dispozitivul de ieșire este un card MMC/SD, arhiva de erori este salvată în fișierul FARCH.txt.</p> <p>Notă: Pentru a vedea arhiva de erori, accesați meniul principal, apoi selectați OPERATION (OPERAȚIUNE) > FAULT ARCHIVE (ARHIVĂ ERORI). Arhiva de erori conține ultimele 99 de erori și avertizări.</p>
SEND CONFIGURATION (TRIMITERE CONFIGURARE)	<p>Trimite setările analizorului la dispozitivul de ieșire. Selectați START SENDING (ÎNCEPE TRIMITEREA). OUTPUT ITEMS (ELEMENTE IEȘIRE) prezintă numărul de intrări trimise. Datele sunt trimise în limba de pe afișaj.</p> <p>Dacă este selectat PAUSE SENDING (ÎNTRERUPERE TRIMITEREA), intrările nu sunt trimise pentru 60 secunde sau până când se selectează din nou PAUSE SENDING (ÎNTRERUPERE TRIMITEREA).</p> <p>Dacă dispozitivul de ieșire este un card MMC/SD, setările analizorului sunt salvate în fișierul CNFG.txt.</p>
SEND ALL DATA (TRIMITE TOATE DATELE)	<p>Trimite arhiva de reacții, arhiva de erori, setările analizorului și datele de diagnosticare către dispozitivul de ieșire. Selectați START SENDING (ÎNCEPE TRIMITEREA). Datele sunt trimise în limba engleză.</p> <p>Dacă este selectat PAUSE SENDING (ÎNTRERUPERE TRIMITEREA), intrările nu sunt trimise pentru 60 secunde sau până când se selectează din nou PAUSE SENDING (ÎNTRERUPERE TRIMITEREA).</p> <p>Dacă dispozitivul de ieșire este un card MMC/SD, setările analizorului sunt salvate în fișierul ALLDAT.txt.</p>
DATA PROGRAM (PROGRAM DATE)	<p>Accesează meniul MAINTENANCE (ÎNTREȚINERE) > COMMISSIONING (PUNERE ÎN FUNCȚIUNE) > DATA PROGRAM (PROGRAM DATE) pentru a stabili setările de comunicații pentru dispozitivele de ieșire: card MMC/SD și Modbus.</p>

Figura 24 Introduceți cardul MMC/SD



Tabelul 24 Date arhivă reacții – Mod standard

Piesa	Descriere
TIME (ORA)	Ora la care a început reacția
DATE (DATA)	Data la care a început reacția
S1:2	Tipul reacției (de ex., Flux 1) și intervalul de funcționare (de ex., 2)
TC μ C/L	Valoare TC calibrată în μ C/L (TC este TIC + NPOC + POC)
TIC μ C/L	Valoare TIC calibrată în μ C/L
TOC μ C/L	Analiză TIC + TOC – Valoare TOC calibrată în μ C/L (TOC este NPOC) Analiză VOC – Valoare TOC calculată în μ C/L (TOC este calculat ca TC – TIC)
COD/BOD μ O/L	Valoare COD și/sau BOD calculată în μ O/L (dacă este activată în meniul COD PROGRAM (PROGRAM COD) și/sau BOD PROGRAM (PROGRAM BOD))
VOC μ C/L	Valoare VOC calculată în μ C/L (VOC este calculat ca TC – TIC – NPOC)

Tabelul 25 Date arhivă reacții – Mod tehnic (analiză TIC + TOC)

Piesa	Descriere
TIME (ORA)	Ora la care a început reacția
DATE (DATA)	Data la care a început reacția
S1:2	Tipul reacției (de ex., Flux 1) și intervalul de funcționare (de ex., 2)
CO2z	Valoare de ajustare a valorii zero pentru analizorul CO ₂ pentru ultima reacție
CO2p	Înălțimea maximă a vârfului CO ₂
μgu	Valoare necalibrată în μgC/L
μgc	Valoare calibrată în μgC/L
COD/BOD μgO/L	Valoare COD și/sau BOD calculată în μgO/L (dacă este activată în meniul COD PROGRAM (PROGRAM COD) și/sau BOD PROGRAM (PROGRAM BOD))
BT_DegC	Temperatură analizor (°C)
MB_DegC	Temperatură placă de bază (°C)
Atm	Presiune atmosferică (kPa)
SAMPLE (PROBĂ)	Calitatea probei (%) de la semnalul senzorului de probă utilizat pentru a activa ieșirea SAMPLE STATUS (STARE PROBĂ)
SMPL PUMP (POMPĂ PRELEVARE)	Cele cinci elemente, care au coduri sau date numerice asociate, oferă informații despre pompa de prelevare după cum urmează: 1) Modul de funcționare (0 = mod de timp sau 1 = mod impuls) 2) Numărul de impulsuri din timpul funcționării (de ex., injecție) 3) Timpul total (milisecunde) pentru numărul total de impulsuri 4) Timpul (milisecunde) pentru ultimul impuls 5) Contor de erori (de la 0 la 6). Când un impuls nu este finalizat sau identificat, pompa intră în modul de timp pentru operațiunea specifică (de ex., injecție sau sincronizare). Intervine o avertizare a pompei numai dacă există șase erori consecutive.
ACID PUMP (POMPĂ ACID)	Contor de erori pentru pompa de acid. Consultați descrierea SMPL PUMP (POMPĂ PRELEVARE).
BASE PUMP (POMPĂ BAZĂ)	Contor de erori pentru pompa de bază. Consultați descrierea SMPL PUMP (POMPĂ PRELEVARE).
COOLER (RĂCITOR)	Starea răcitorului (de ex., OFF (DEZACTIVAT)).
O3 HEATER (ÎNCĂLZITOR O3)	Starea încălzitorului distrugătorului de ozon (de ex., OFF (DEZACTIVAT)).

HACH COMPANY World Headquarters

P.O. Box 389, Loveland, CO 80539-0389 U.S.A.
Tel. (970) 669-3050
(800) 227-4224 (U.S.A. only)
Fax (970) 669-2932
orders@hach.com
www.hach.com

HACH LANGE GMBH

Willstätterstraße 11
D-40549 Düsseldorf, Germany
Tel. +49 (0) 2 11 52 88-320
Fax +49 (0) 2 11 52 88-210
info-de@hach.com
www.de.hach.com

HACH LANGE Sàrl

6, route de Compois
1222 Vézenaz
SWITZERLAND
Tel. +41 22 594 6400
Fax +41 22 594 6499

