

Analizador de sódio online NA5600sc

Aplicações

- Águas industriais
- Energia



Garanta tempo de actividade com medições precisas e de baixo teor de sódio e diagnósticos preditivos.

Confie na água do ciclo de vapor com ferramentas de diagnóstico preditivas exclusivas, reactivação automática de eléctrodos para evitar o tempo de inactividade, menos manutenção com a substituição do reagente a cada 90 dias e um conveniente design de dimensões reduzidas para facilitar a integração com o novo analisador de sódio NA5600sc da Hach®.

Optimize a operação e o tempo de resposta com a reactivação automática de eléctrodos

Para manter um tempo de resposta ideal e a precisão, o analisador NA5600sc permite uma reactivação automática de eléctrodos. A reactivação utiliza produtos químicos não perigosos e elimina a necessidade de reactivação manual ou decapagem do eléctrodo.

Design compacto

Equipamento de dimensões mais reduzidas com uma estrutura simplificada para fácil integração nos locais existentes ou em novos locais.

Manutenção reduzida

A manutenção do analisador de sódio NA5600sc apenas exige o reabastecimento de reagentes a cada 90 dias e a substituição anual dos tubos de reagentes e do eléctrodo de sódio. São fornecidas instruções passo-a-passo claras para simplificar as operações de manutenção.

Evite o tempo de inactividade

Ferramentas de diagnóstico preditivas, incluindo a tecnologia Prognosys patenteada da Hach, LED de aviso e ecrãs de notificação de elevada visibilidade permitem evitar tempos de inactividade imprevistos.

Informação Técnica*

Gama de medição	0,01 ppb - 10 000 ppb, aplicação não catiónica 0,01 ppb - 200 ppm, aplicação catiónica	Protecção	Analisador com caixa: NEMA 4/IP65 Analisador sem caixa: IP65, caixa PCBA
Repetibilidade	< 0,02 ppb ou 1,5% (o que for superior) numa variação de ± 10 °C	Ecrã	LCD Colorido 5.7"
Limite de deteção	0,01 ppb	Saídas analógicas	6 saídas isoladas, 0-20 mA ou 4-20 mA; impedância de carga: 600 Ohm, no máximo Ligação: fio de 0,644 - 1,29 mm ² (24 - 16 AWG); 0,644 - 0,812 mm ² (24 - 20 AWG) recomendado, cabo blindado de par trançado
Tempo de resposta	0,1 ppb - 10 ppb: T90 \leq 3 minutos, T95 \leq 4 minutos < 1 ppb - 100 ppb: T90 < 2 minutos, T95 < 3 minutos	Saídas de Relay	6; tipo: relés SPDT não alimentados, cada um com classificação de 5 A resistivo, 240 V CA, no máximo Ligação: fio de 1,0 - 1,29 mm ² (18 - 16 AWG); entrançado de 1,0 mm ² (18 AWG) recomendado, cabo de 5 - 8 mm de diâmetro externo
Método de Calibração	Automático, com adição conhecida Manual: 1 ou 2 pontos	Entradas digitais	6; tipo TTL isolado, não programável: entrada digital ou como um relé Aberto - tipo colector: entrada com fio de 0,644 - 1,29 mm ² (24 - 16 AWG); entrançado de 0,644 - 0,812 mm ² (24 - 20 AWG) recomendado
Condicionador da amostra	Para aplicações não catiónicas: di-isopropilamina (DIPA) (1 L/90 dias) a 25 °C para uma amostra de pH com 10,5 de objectivo Para aplicações não catiónicas: DIPA (1 L/mês) a 25 °C para uma amostra de pH alvo de 10,5	Material	Caixa em Polyol, porta em PC, dobradiças e fechos em PC, hardware 304/316 SST
Número de canais	1, 2 ou 4 com sequência programável	Dimensões	Analisador com caixa: 681 mm x 452 mm x 335 mm (A x L x P) Analisador sem caixa: 681 mm x 452 mm x 254 mm (A x L x P)
Concentração máx. de sólidos em suspensão na amostra	< 2 NTU, sem óleo, sem massa lubrificante Para o tipo de amostra para caldeira, instale um filtro com cerca de 100 μ m	Peso	Analisador com caixa: 20 kg com frascos vazios Analisador sem caixa: 14 kg com frascos vazios
Acidez	< 50 ppm, aplicação não catiónica < 250 ppm, aplicação catiónica	Intervalo de manutenção	A cada 90 dias: electrólito de enchimento, reagentes e solução de calibração
Temperatura da amostra	5 - 45 °C		
Temperatura ambiente	5 - 50 °C		
Pressão da amostra	0,2 - 6 bares		
Caudal da amostra	100 - 150 mL/min (6 - 9 L/h)		
Entrada	Linha de amostra e dreno de derivação das amostras: conectores de encaixe de 6 mm de diâmetro externo para tubos de plástico Drenos dos produtos químicos e da caixa: conectores de deslizamento de 7/16 polegadas de diâmetro interno para tubos de plástico flexível		
Requisitos de alimentação (tensão)	100 - 240 V AC		
Requisitos de alimentação (Hz)	50/60 Hz		

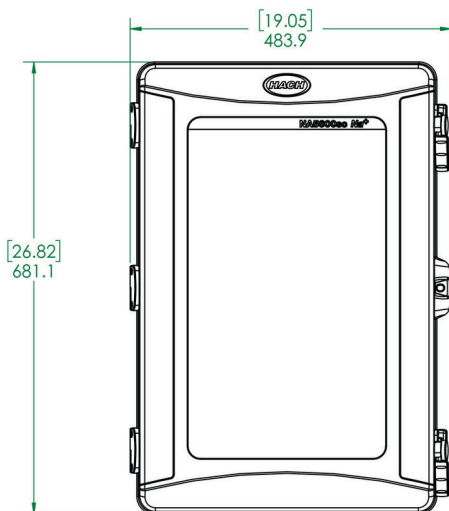
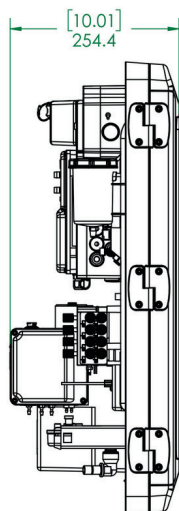
*Sujeito a alteração sem aviso prévio.

Princípio de funcionamento

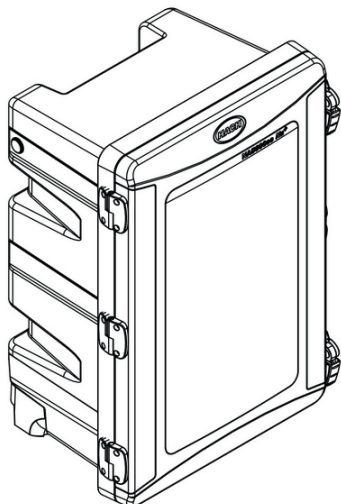
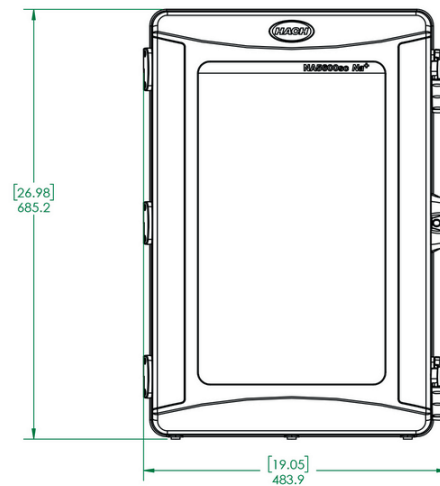
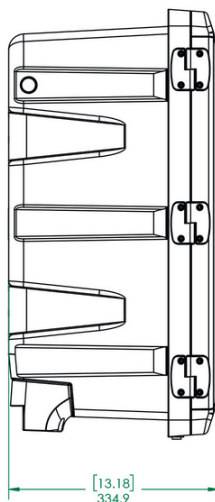
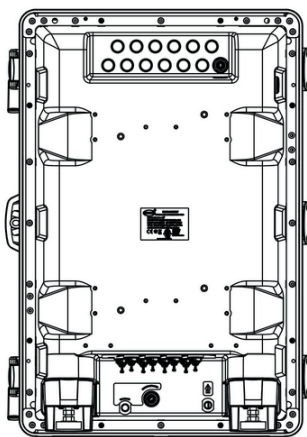
O analisador de sódio NA5600sc da Hach utiliza uma medição de eléctrodo selectivo de iões após condicionamento do pH. O condicionamento do pH da amostra é essencial para limitar a interferência da temperatura ou de outros iões na medição do sódio. A tamponização constante, compensada pela temperatura, é garantida pela adição regulada de reagentes em todas as alterações de pH e de temperatura das amostras. No caso de uma versão multicanal, a sequência de lavagem “inteligente” entre os canais garante um ciclo mínimo de 10 minutos e não tem qualquer efeito de arrastamento.

Dimensões

Versão com painel



Versão com caixa



Informação para encomenda

Analísadores

Unidade com caixa	Unidade montada em painel	
LXV526.98.1011A	LXV526.98.2011A	Analisador de sódio online NA5600sc, 1 canal
LXV526.98.1012A	LXV526.98.2012A	Analisador de sódio online NA5600sc, 2 canais
LXV526.98.1014A	LXV526.98.2014A	Analisador de sódio online NA5600sc, 4 canais
LXV526.98.1111A	LXV526.98.2111A	Analisador de sódio online NA5600sc, 1 canal, com calibração automática
LXV526.98.1112A	LXV526.98.2112A	Analisador de sódio online NA5600sc, 2 canais, com calibração automática
LXV526.98.1114A	LXV526.98.2114A	Analisador de sódio online NA5600sc, 4 canais, com calibração automática
LXV526.98.1211A	LXV526.98.2211A	Analisador de sódio online NA5600sc, 1 canal, com kit de catião
LXV526.98.1212A	LXV526.98.2212A	Analisador de sódio online NA5600sc, 2 canais, com kit de catião
LXV526.98.1214A	LXV526.98.2214A	Analisador de sódio online NA5600sc, 4 canais, com kit de catião
LXV526.98.1311A	LXV526.98.2311A	Analisador de sódio online NA5600sc, 1 canal, com kit de catião e calibração automática
LXV526.98.1312A	LXV526.98.2312A	Analisador de sódio online NA5600sc, 2 canais, com kit de catião e calibração automática
LXV526.98.1314A	LXV526.98.2314A	Analisador de sódio online NA5600sc, 4 canais, com kit de catião e calibração automática

Opções de actualização

8371200	Kit, bomba K NA5600sc
9013205	Módulo Modbus RS232/485
9173900	Módulo Profibus DP
8425800	Módulo Hart
8428000	Kit de licenças Prognosys NA5600sc

Acessórios

595=010=000	Filtro da amostra; 100 micrones, medidas métricas
595=010=005	Filtro da amostra; 100 micrones, medidas imperiais
8368900	Kit, substituição do aquecedor, NA5600sc

Consumíveis e peças sobressalentes

9660500	Kit de peças sobressalentes, com validade de 1 ano, para o NA5600sc
595=010=906	Cartuchos do filtro de substituição, embalagem de 6
Z363140,00500	Electrólito de referência, KCl, 3 M, 500 mL
2834453	Di-isopropilamina (DIPA), 1 L
2835153	Padrão de sódio, 10 ppm, 1 L
2834253	Padrão de sódio, 100 ppm, 1 L
2507149	Nitrato de sódio, 0,5 M, 500 mL

Eleve o nível de confiança com o suporte da Hach

Comissionamento/Start-Up: Uma visita do nosso técnico à sua instalação irá assegurar uma correta configuração da instrumentação, a formação básica aos utilizadores no que diz respeito às operações e manutenção, e valida a configuração e desempenho mais corretos para dar início à utilização do produto.

Serviço Contratado: A Hach fornece serviço de manutenção preventiva, corretiva e calibração no local ou em fábrica para os seus equipamentos com o intuito de garantir a melhor fiabilidade e o maior período de tempo em funcionamento. Dispomos ainda de flexibilidade nos nossos modelos de serviço contratado para atender às suas necessidades específicas.