

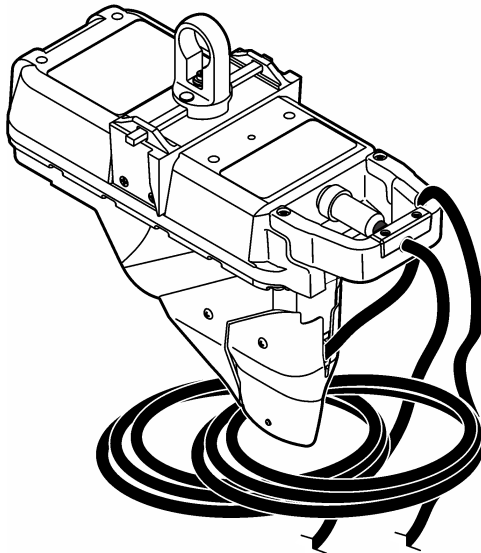


DOC343.57.80380

Flo-Dar Sensor

07/2024, Edizione 7

Manuale utente



Sezione 1 Specifiche tecniche	3
Sezione 2 Informazioni generali	4
2.1 Informazioni sulla sicurezza.....	4
2.1.1 Indicazioni e significato dei segnali di pericolo.....	4
2.1.2 Etichette precauzionali.....	5
2.1.3 Misure di sicurezza negli spazi confinati.....	5
2.1.4 Normative EU/FCC/IC/ANATEL.....	6
2.2 Certificazioni.....	6
2.3 Panoramica del prodotto.....	7
2.3.1 Principio di funzionamento.....	7
2.3.1.1 Misurazione della velocità superficiale.....	8
2.3.1.2 Misurazioni della velocità in condizioni di sovraccarico.....	8
2.3.1.3 Misurazione profondità.....	8
2.3.1.4 Calcolo del flusso.....	8
2.4 Componenti del prodotto.....	8
Sezione 3 Installazione	10
3.1 Installazione dei componenti meccanici.....	10
3.1.1 Linee guida alla collocazione in sito.....	10
3.1.2 Installazione del sensore.....	13
3.1.2.1 Assemblaggio dei morsetti sulla struttura e sulla staffa a parete... ..	15
3.1.2.2 Installazione della struttura di montaggio a parete.....	16
3.1.2.3 Installazione del sensore sulla struttura.....	18
3.1.2.4 Allineamento verticale del sensore – Flo-Dar senza SVS.....	19
3.1.2.5 Allineamento verticale del sensore – Flo-Dar con SVS.....	20
3.1.2.6 Allineamento orizzontale del sensore.....	21
3.1.2.7 Controllo finale dell'allineamento.....	21
3.1.2.8 Montaggio del sensore di portata maggiore opzionale.....	21
3.1.3 Misurazione dell'offset del sensore.....	23
3.1.4 Misurazione del diametro della tubatura.....	24
3.2 Installazione elettrica.....	25
3.2.1 Informazioni di sicurezza sul cablaggio.....	25
3.2.2 Scariche elettrostatiche.....	25
3.2.3 Collegamento al logger di portata.....	25
3.2.4 Fissaggio della scatola dell'essiccante (FL900).....	26
Sezione 4 Funzionamento	26
4.1 Installazione del software.....	26
Sezione 5 Manutenzione	26
5.1 Verifica di eventuali segni di corrosione e danni.....	27
5.2 Pulizia dello strumento.....	27
5.3 Sostituzione di un cavo.....	28
5.4 Sostituzione dell'essiccante.....	28
5.5 Sostituire la membrana idrofobica.....	29
Sezione 6 Parti di ricambio e accessori	31

Sezione 1 Specifiche tecniche

Le specifiche tecniche sono soggette a modifica senza preavviso.

Dato tecnico	Dettagli
Dimensioni (L x P x A)	160,5 x 432,2 x 297 mm (6,32 x 16,66 x 11,7 poll.); con SVS, D = 287 mm (15,2 pollici)
Peso	4,8 kg (10,5 libbre)
Struttura esterna	Classe di impermeabilità IP68, polistirolo
Grado di inquinamento	3
Classe di protezione	III
Categoria di installazione	I
Temperatura operativa	–Da 10 a 50 °C (da 14 a 122 °F)
Temperatura di stoccaggio	-40 – 60 °C (-40 – 140 °F)
Altitudine	4000 m (13.123 piedi) massimo
Requisiti di alimentazione	Fornita dal logger di portata serie FL
Cavo di collegamento (scollegato su entrambe le estremità del sensore e del logger)	Poliuretano, diametro 0,400 (±0,015) poll.
	IP68
	Lunghezza standard: 9 m (30 piedi); lunghezza massima: 305 m (1000 piedi)
Misurazione profondità	Metodo: a ultrasuoni
	Intervallo operativo standard dall'alloggiamento del sensore Flo-Dar al liquido: 0–152,4 cm (0–60 poll.)
	Intervallo operativo esteso opzionale dalla superficie del trasduttore al liquido: 0–6,1 m (0–20 piedi) (con zona morta di 43,18 cm (17 poll.)), con compensazione della temperatura
	Accuratezza: ±1%; ±0,25 cm (±0,1 poll.)
Misurazione profondità di sovraccarico	Metodo: trasduttore di pressione piezo-resistivo con diaframma in acciaio inossidabile
	Funzione di azzeramento automatico per mantenere l'errore zero < 0,5 cm (0,2 pollici)
	Intervallo: 3,5 m (138 pollici); intervallo di sovrappressione: 2,5 × fondo scala
Misurazione della velocità	Metodo: radar a impulsi - Doppler
	Intervallo: 0,23–6,10 m/s (0,75–20 piedi/sec)
	Intervallo di frequenza: modelli UE—24,175 GHz ± 15 MHz, modelli USA/Canada—24,125 GHz ± 15 MHz
	Potenza in uscita: modelli UE—20 mW (13 dBm) nominale ± 10%, modelli USA/Canada—2,5 V/m a 3 metri (intensità di campo massima)
	Accuratezza: ±0,5%; ±0,03 m/s (±0,1 piedi/sec)

Dato tecnico	Dettagli
Certificazioni	Il trasmettitore Flo-Dar dispone delle seguenti certificazioni: <ul style="list-style-type: none"> • Unione europea (EU): marchio CE • Stati Uniti (USA): FCC ID: VIC-FLODAR24 • Canada: IC: 6149A-FLODAR24 • Brazil: ANATEL: 01552-13-09098
Misurazione del flusso	
Metodo	Basato sull'equazione di continuità
Accuratezza	±5% della lettura in condizioni tipiche con misurazioni in canale e flusso uniforme senza sovraccarico, ± 1% fondo scala max
Profondità/Velocità condizioni di sovraccarico	
Profondità (standard con sensore Flo-Dar)	Profondità di sovraccarico fornita dal sensore Flo-Dar
Velocità (con sensore della velocità di sovraccarico opzionale)	Metodo: elettromagnetico
	Intervallo: ±4,8 m/s (±16 piedi/sec)
	Accuratezza: ±0,046 m/s (±0,15 piedi/sec) o 4% della lettura, a seconda del valore maggiore
	Stabilità zero: > ±0,015 m/s (±0,05 piedi/sec) (valore tipico)

Sezione 2 Informazioni generali

In nessun caso il produttore sarà responsabile per danni derivanti da un uso improprio del prodotto o dalla mancata osservanza delle istruzioni contenute nel manuale. Il produttore si riserva il diritto di apportare eventuali modifiche al presente manuale e ai prodotti ivi descritti in qualsiasi momento senza alcuna notifica o obbligo preventivi. Le edizioni riviste sono presenti nel sito Web del produttore.

2.1 Informazioni sulla sicurezza

Il produttore non sarà da ritenersi responsabile in caso di danni causati dall'applicazione errata o dall'uso errato di questo prodotto inclusi, a puro titolo esemplificativo e non limitativo, i danni diretti, incidentali e consequenziali; inoltre declina qualsiasi responsabilità per tali danni entro i limiti previsti dalle leggi vigenti. La responsabilità relativa all'identificazione dei rischi critici dell'applicazione e all'installazione di meccanismi appropriati per proteggere le attività in caso di eventuale malfunzionamento dell'apparecchiatura compete unicamente all'utilizzatore.

Prima di disimballare, installare o utilizzare l'apparecchio, si prega di leggere l'intero manuale. Si raccomanda di leggere con attenzione e rispettare le istruzioni riguardanti note di pericolosità. La non osservanza di tali indicazioni potrebbe comportare lesioni gravi all'operatore o danni all'apparecchio.

Assicurarsi che la protezione fornita da questa apparecchiatura non sia compromessa. Non utilizzare o installare l'apparecchiature con modalità differenti da quelle specificate nel presente manuale.

2.1.1 Indicazioni e significato dei segnali di pericolo







⚠ PERICOLO
Indica una situazione di pericolo potenziale o imminente che, se non evitata, causa lesioni gravi anche mortali.
⚠ AVVERTENZA
Indica una situazione di pericolo potenziale o imminente che, se non evitata, potrebbe comportare lesioni gravi, anche mortali.
⚠ ATTENZIONE
Indica una situazione di pericolo potenziale che potrebbe comportare lesioni lievi o moderate.

AVVISO

Indica una situazione che, se non evitata, può danneggiare lo strumento. Informazioni che richiedono particolare attenzione da parte dell'utente.


2.1.2 Etichette precauzionali

Leggere sempre tutte le indicazioni e le targhette di segnalazione applicate all'apparecchio. La mancata osservanza delle stesse può causare lesioni personali o danni allo strumento. Un simbolo sullo strumento è indicato nel manuale unitamente a una frase di avvertenza.

	Questo è il simbolo di allarme sicurezza. Seguire tutti i messaggi di sicurezza dopo questo simbolo per evitare potenziali lesioni. Se sullo strumento, fare riferimento al manuale delle istruzioni per il funzionamento e/o informazioni sulla sicurezza.
	Questo simbolo indica un rischio di scosse elettriche e/o elettrocuzione.
	Questo simbolo indica la presenza di dispositivi sensibili alle scariche elettrostatiche (ESD, Electrostatic Discharge) ed è pertanto necessario prestare la massima attenzione per non danneggiare l'apparecchiatura.
	Le apparecchiature elettriche contrassegnate con questo simbolo non possono essere smaltite attraverso sistemi domestici o pubblici europei. Restituire le vecchie apparecchiature al produttore il quale si occuperà gratuitamente del loro smaltimento.
	Tale simbolo, se apposto sul prodotto, indica la posizione di un fusibile o di un dispositivo di limitazione della corrente.
	Questo simbolo indica che l'elemento contrassegnato richiede una connessione a terra di protezione. Se lo strumento non dispone di spina di messa a terra, effettuare un collegamento di terra sul terminale del conduttore di protezione.

2.1.3 Misure di sicurezza negli spazi confinati

⚠ PERICOLO

	Pericolo di esplosione. La formazione per i test di pre-immissione, le procedure di ventilazione, di immissione e di evacuazione/salvataggio e le pratiche per il lavoro sicuro sono necessarie prima di accedere a spazi ristretti.
--	--

Le informazioni riportate di seguito intendono aiutare gli utenti a comprendere i pericoli e i rischi associati all'ingresso in spazi confinati.

Il 15 aprile 1993, la normativa finale di OSHA (Agenzia europea per la sicurezza e la salute sul lavoro) contrassegnata dal n. 1910.146, "Permit Required Confined Spaces", è divenuta legge. Questa normativa influisce direttamente su 250.000 siti industriali negli Stati Uniti ed è stata emanata per salvaguardare la salute e la sicurezza dei lavoratori in spazi confinati.

Definizione di spazio confinato:

Con spazio confinato s'intende qualsiasi luogo o area chiusa che presenti, o abbia l'immediato potenziale di presentare, una o più delle seguenti condizioni:

- Atmosfera con una concentrazione di ossigeno inferiore al 19,5% o superiore al 23,5% e/o una concentrazione di idrogeno solforato (H₂S) superiore a 10 ppm.
- Atmosfera potenzialmente infiammabile o esplosiva a causa di gas, vapori, nebbie, polveri o fibre.
- Materiali tossici che tramite contatto o inalazione potrebbero causare lesioni, problemi di salute o morte.

Gli spazi confinati non sono destinati per essere utilizzati da persone. L'ingresso agli spazi confinati è riservato e tali aree contengono pericoli noti o potenziali. Esempi di spazi confinati includono chiusini, ciminiere, tubi, fosse, sotterranei, e altri aree simili.

Le procedure di sicurezza standard devono sempre essere ottemperate prima di accedere agli spazi confinati e/o le aree in cui possono essere presenti gas, vapori, nebbie, polveri o fibre pericolosi.

Prima di entrare in uno spazio confinato, leggere tutte le procedure correlate a questa attività.

2.1.4 Normative EU/FCC/IC/ANATEL

L'uso di questo dispositivo è soggetto alle condizioni elencate di seguito.

- Il dispositivo non contiene componenti riparabili dall'utente.
- L'utente deve installare il dispositivo secondo le istruzioni per l'installazione fornite e non dovrà modificarlo in alcun modo. Eventuali modifiche o variazioni apportate al dispositivo possono annullare la facoltà dell'utente di utilizzo dello stesso.
- Qualsiasi intervento che interessi il trasmettitore deve essere eseguito solo da Hach Company.
- Questo dispositivo è considerato di tipo wireless "mobile" in base alla normativa FCC. Relativamente all'esposizione RF, per motivi di sicurezza l'utente deve mantenere una distanza minima di 20 cm (8 poll.) dalla parte frontale del trasmettitore radar, quando il dispositivo è in uso.

2.2 Certificazioni

▲ ATTENZIONE

Questa apparecchiatura non è destinata all'uso in ambienti residenziali e potrebbe non fornire un'adeguata protezione alla ricezione radio in tali ambienti.

Normativa canadese sulle apparecchiature che causano interferenze radio ICES-003, Classe A:

Le registrazioni dei test di supporto sono disponibili presso il produttore.

Questo apparecchio digitale di Classe A soddisfa tutti i requisiti di cui agli Ordinamenti canadesi sulle apparecchiature causanti interferenze.

FCC Parte 15, Limiti Classe "A"

Le registrazioni dei test di supporto sono disponibili presso il produttore. Il presente dispositivo è conforme alla Parte 15 della normativa FCC. Il funzionamento è subordinato alle seguenti condizioni:

1. L'apparecchio potrebbe non causare interferenze dannose.
2. L'apparecchio deve tollerare tutte le interferenze subite, comprese quelle causate da funzionamenti inopportuni.

Modifiche o cambiamenti eseguiti sull'unità senza previa approvazione da parte dell'ente responsabile della conformità potrebbero annullare il diritto di utilizzare l'apparecchio. Questo apparecchio è stato testato ed è conforme con i limiti per un dispositivo digitale di Classe A, secondo la Parte 15 delle normative FCC. I suddetti limiti sono stati fissati in modo da garantire una protezione adeguata nei confronti di interferenze nocive se si utilizza l'apparecchiatura in ambiti commerciali. L'apparecchiatura produce, utilizza e può irradiare energia a radiofrequenza e, se non installata e utilizzata in accordo a quanto riportato nel manuale delle istruzioni, potrebbe causare interferenze nocive per le radiocomunicazioni. L'utilizzo di questa apparecchiatura in una zona residenziale può provocare interferenze dannose; in tal caso, l'utente dovrà eliminare l'interferenza a proprie spese. Per ridurre i problemi di interferenza, è possibile utilizzare le seguenti tecniche:

1. Scollegare l'apparecchio dalla sua fonte di potenza per verificare che sia la fonte dell'interferenza o meno.
2. Se l'apparecchio è collegato alla stessa uscita del dispositivo in cui si verifica l'interferenza, collegare l'apparecchio ad un'uscita differente.
3. Spostare l'apparecchio lontano dal dispositivo che riceve l'interferenza.
4. Posizionare nuovamente l'antenna di ricezione dell'apparecchio che riceve le interferenze.
5. Provare una combinazione dei suggerimenti sopra riportati.

Sensore Flo-Dar Sensor - Elenco numeri parte:

Standard U-Sonic 890004901, 890004902; Standard U-Sonic I.S. (Intrinsic Safety) 890004801, 890004802, 890004803; Long-Range U-Sonic 890005201, 890005202, 890005206; Long-Range U-Sonic I.S. (Intrinsic Safety) 890004804, 890004805, 890004806; Remote Long-Range U-Sonic 890005204, 890005205, 890005207; Remote Long-Range U-Sonic I.S. (Intrinsic Safety) 890004807, 890004808, 890004809

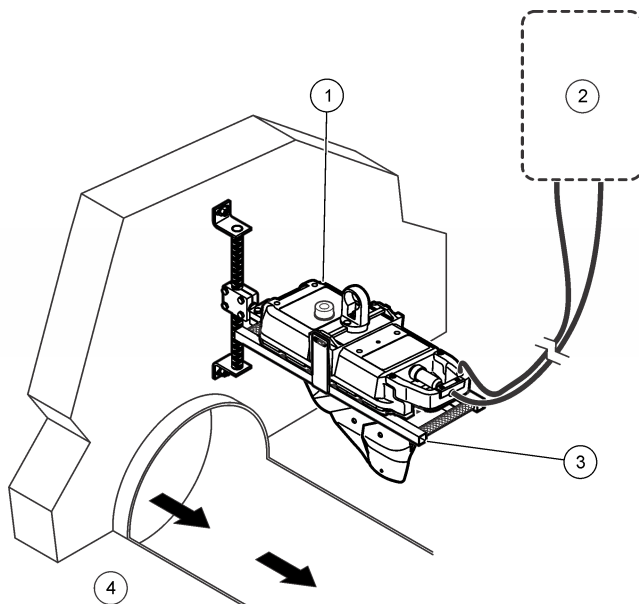
I numeri parte sopra indicati sono solo a scopo di assistenza e non è possibile effettuarne l'acquisto. Solo riferimento per le certificazioni wireless.

2.3 Panoramica del prodotto

Il sensore Flo-Dar misura la velocità del flusso e la profondità del liquido in canali aperti utilizzando le tecnologie radar e ad ultrasuoni. L'unità è stata sviluppata per sopportare le immersioni in condizioni di sovraccarico. Il sensore di velocità in sovraccarico opzionale fornisce le misurazioni della velocità in condizioni di sovraccarico.

La [Figura 1](#) mostra la configurazione del sistema Flo-Dar in caso di installazione in un luogo non pericoloso.

Figura 1 Panoramica del sistema



1 Sensore Flo-Dar con sensore di velocità in sovraccarico opzionale	3 Struttura di montaggio
2 Logger di portata o controller	4 Ambiente non pericoloso

2.3.1 Principio di funzionamento

Il sensore Flo-Dar viene montato sopra un canale d'acqua aperto e misura la velocità superficiale e la profondità dalla superficie dell'acqua stessa. Le due misurazioni vengono utilizzate per calcolare la portata.

Durante le condizioni di sovraccarico (immersione), un trasduttore di pressione misura la profondità. È possibile utilizzare il sensore della velocità di sovraccarico (SVS) opzionale per misurare la velocità nelle condizioni di sovraccarico.

2.3.1.1 Misurazione della velocità superficiale

La velocità superficiale dell'acqua viene misurata utilizzando la tecnologia radar. Un fascio radar viene trasmesso dal sensore alla superficie dell'acqua al centro del canale. Una parte del segnale viene riflessa ad una frequenza leggermente diversa. La differenza di frequenza, nota come frequenza Doppler, è direttamente proporzionale alla velocità del flusso. La velocità media del flusso è calcolata utilizzando degli algoritmi proprietari (brevettati).

Nota: il sensore per la misura della velocità radar non funziona in condizioni di sovraccarico.

2.3.1.2 Misurazioni della velocità in condizioni di sovraccarico

Il sensore di velocità in sovraccarico (SVS) opzionale viene attivato quando il livello del flusso aumenta entro 17,78 cm (7 poll.) dalla struttura di montaggio del sensore e rimane attivo finché il livello del flusso non diminuisce a 17,78 cm (7 poll.) sotto la struttura di montaggio del sensore. La struttura di montaggio è montata a 12,7–15,24 cm (5–6 poll.) al di sopra della corona della tubatura. In questo modo gli elettrodi per il rilevamento della velocità vengono posizionati in modo corretto nel flusso sotto l'altezza della corona della tubatura.

Il sensore SVS misura la velocità utilizzando un sensore elettromagnetico che genera un campo magnetico. Quando l'acqua attraversa il campo magnetico, viene generata una tensione che è direttamente proporzionale alla velocità dell'acqua che passa nel sensore.

2.3.1.3 Misurazione profondità

La profondità dell'acqua viene misurata con un sensore eco a impulsi. Un impulso elettronico viene inviato alla superficie dell'acqua e una parte del segnale torna al sensore. Il tempo impiegato dall'impulso per raggiungere la superficie e tornare indietro viene utilizzato per calcolare la distanza dalla superficie dell'acqua al sensore. Il diametro della tubatura viene utilizzato per convertire la distanza in profondità dell'acqua.

Il sensore di profondità dell'unità Flo-Dar è in grado di misurare distanze fino a 1,5 m (5 piedi). Per i canali più larghi è disponibile un sensore di portata maggiore che misura fino a 6,1 m (20 piedi).

In condizioni di sovraccarico, per misurare la profondità dell'acqua viene utilizzato un trasduttore di pressione interno all'unità Flo-Dar.

2.3.1.4 Calcolo del flusso

Le misurazioni della velocità e della profondità vengono combinate con il diametro della tubatura per determinare la portata. La portata viene calcolata con l'equazione di continuità (1):

$$(1) \text{ Portata} = \text{Velocità media} \times \text{Area}$$

dove

Portata = il volume di liquido che attraversa il sensore per unità di tempo (ad esempio, 200 galloni al minuto)

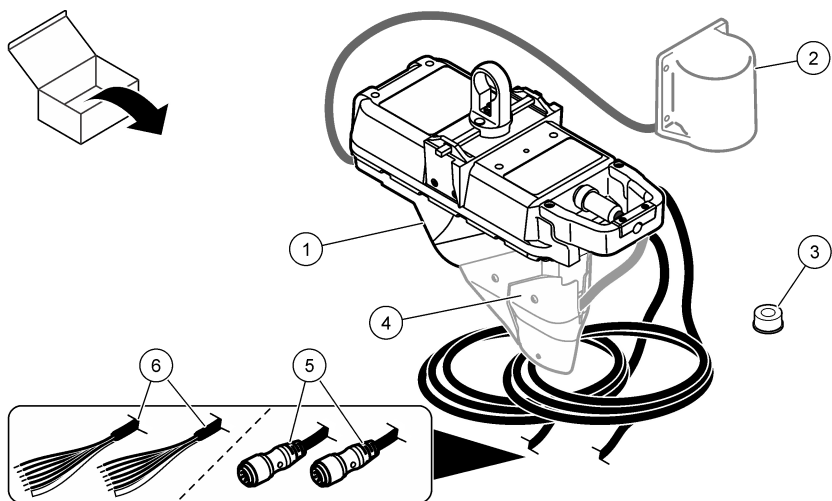
Velocità media = la velocità media del liquido, calcolata utilizzando gli algoritmi e le misurazioni della velocità superficiale

Area = area in sezione del liquido nel canale, calcolata utilizzando le dimensioni del canale e la misurazione della profondità

2.4 Componenti del prodotto

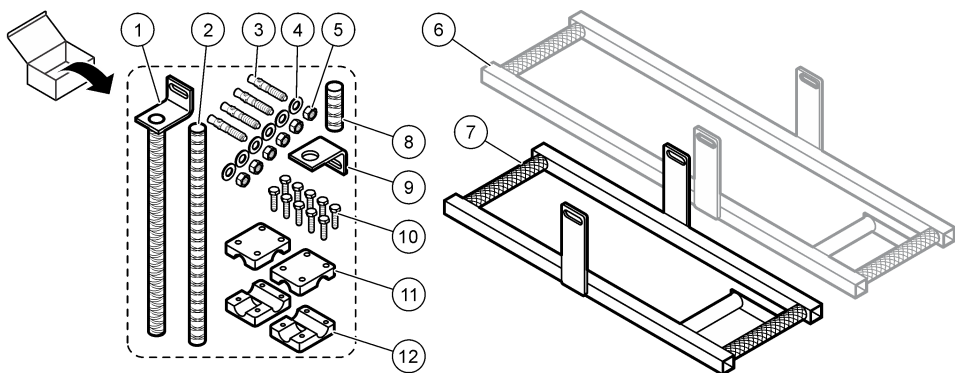
Accertarsi che tutti i componenti siano stati ricevuti. Fare riferimento alla [Figura 2](#) e alla [Figura 3](#). In caso di parti mancanti o danneggiate, contattare immediatamente il produttore o il rappresentante vendite.

Figura 2 Componenti dello strumento



1 Sensore Flo-Dar	4 Sensore della velocità di sovraccarico (SVS) (opzionale)
2 Sensore di portata maggiore (opzionale)	5 Connettore Flo-Dar e connettore SVS
3 Livella	6 Flo-Dar con cavo scoperto e SVS con cavo scoperto ¹

Figura 3 Minuteria per il montaggio a parete



1 Staffa di montaggio a parete	7 Struttura standard
2 Distanziatore, 12 pollici	8 Distanziatore, 2 1/4 poll.
3 Ancoraggio, 3/8 x 2 1/4 poll. (4x)	9 Staffa a parete regolabile
4 Rondella di ancoraggio (6x)	10 Bulloni morsetto, 1/4-20 x 1 pollice (10x)
5 Dado di ancoraggio, 3/8-16 (6x)	11 Metà morsetto, non filettato (2x)
6 Struttura per sensore di portata maggiore (opzionale)	12 Metà morsetto, filettato (2x)

¹ Il collegamento a cavo scoperto è un'alternativa al connettore.

Sezione 3 Installazione

⚠ PERICOLO



Pericolo di esplosione. Lo strumento può essere installato o attivato solo da personale addestrato.

3.1 Installazione dei componenti meccanici

3.1.1 Linee guida alla collocazione in sito

AVVISO

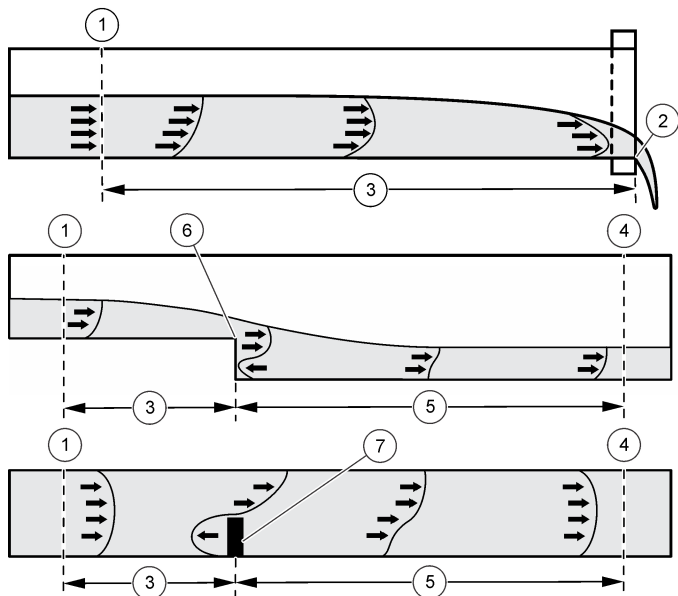
Per evitare danni all'alloggiamento, installare lo strumento a distanza dai raggi diretti del sole, radiazione ultravioletta (UV), fonti di calore e agenti atmosferici intensi. Applicare un parasole o una copertura protettiva sopra lo strumento se l'installazione viene eseguita all'aperto.

Per risultati accurati, montare il sensore dove il flusso non è turbolento. La posizione ideale è all'interno di una tubatura o di un canale lungo e diritto. Bocche di scarico, cadute verticali, diaframmi, curve o raccordi causano alterazioni al profilo della velocità.

In presenza di bocche di scarico, cadute verticali, diaframmi, curve o raccordi, montare il sensore a monte o a valle come mostrato dalla [Figura 4](#) alla [Figura 6](#). Per il posizionamento a monte, montare il sensore a una distanza che sia almeno cinque volte il diametro della tubatura o il livello massimo del fluido. Per il posizionamento a valle, montare il sensore a una distanza che sia almeno dieci volte il diametro della tubatura o il livello massimo del fluido.

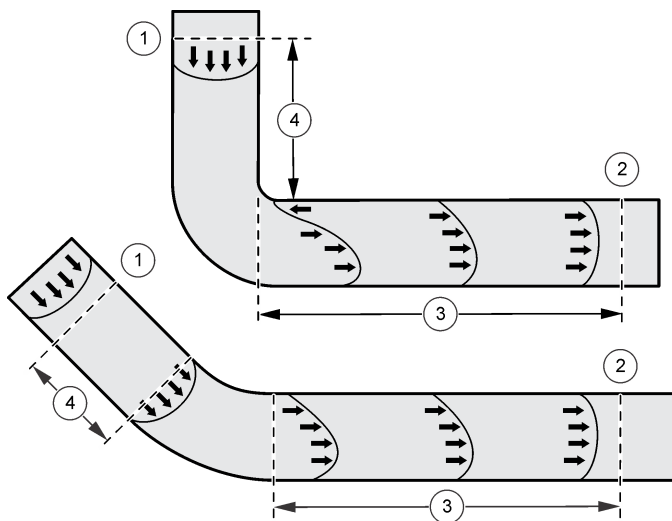
Se la posizione contiene un raccordo e il flusso in una tubatura è molto più grande, installare il sensore sulla parete vicino alla tubatura del flusso minore.

Figura 4 Posizionamento del sensore vicino a una bocca di scarico, una caduta verticale o un diaframma



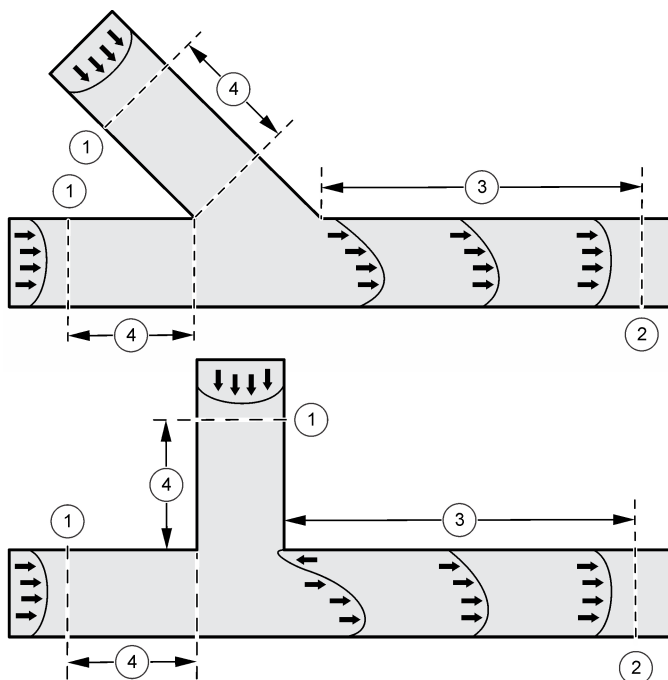
1 Posizione del sensore a monte accettabile	5 Distanza a valle: 10 volte il diametro della tubatura
2 Bocca di scarico	6 Caduta verticale
3 Distanza a monte: 5 volte il livello massimo	7 Diaframma
4 Posizione del sensore a valle accettabile	

Figura 5 Posizione del sensore in prossimità di una curva o di un gomito



1 Posizione del sensore a monte accettabile	3 Distanza a valle: 10 volte il diametro della tubatura
2 Posizione del sensore a valle accettabile	4 Distanza a monte: 5 volte il diametro della tubatura

Figura 6 Posizione del sensore in prossimità di una diramazione



1 Posizione del sensore a monte accettabile	3 Distanza a valle: 10 volte il diametro della tubatura
2 Posizione del sensore a valle accettabile	4 Distanza a monte: 5 volte il diametro della tubatura

3.1.2 Installazione del sensore

⚠ AVVERTENZA



Pericolo di esplosione. Nelle aree pericolose l'attrito fra le superfici può generare scintille che possono provocare esplosioni. Accertarsi che non sia possibile alcun attrito fra lo strumento ed eventuali superfici circostanti.

⚠ ATTENZIONE



Potenziale rischio di perdita dell'udito. È obbligatorio utilizzare le protezioni per le orecchie. Quando è alimentato, il trasduttore di livello emette energia acustica ad ultrasuoni. Quando si lavora ad 1 metro di distanza dal dispositivo è necessario utilizzare le protezioni per le orecchie. Non puntare l'uscita del trasduttore verso le orecchie durante le attività di installazione, calibrazione e manutenzione.

Pressione ultrasonica:

- Dimensioni del fascio utile: gamma lunga
- Pressione ultrasonica: > 110 dB a 1 m (3,3 piedi) sull'asse
- Pressione sonora interna al fascio: 111,9 dB massimo

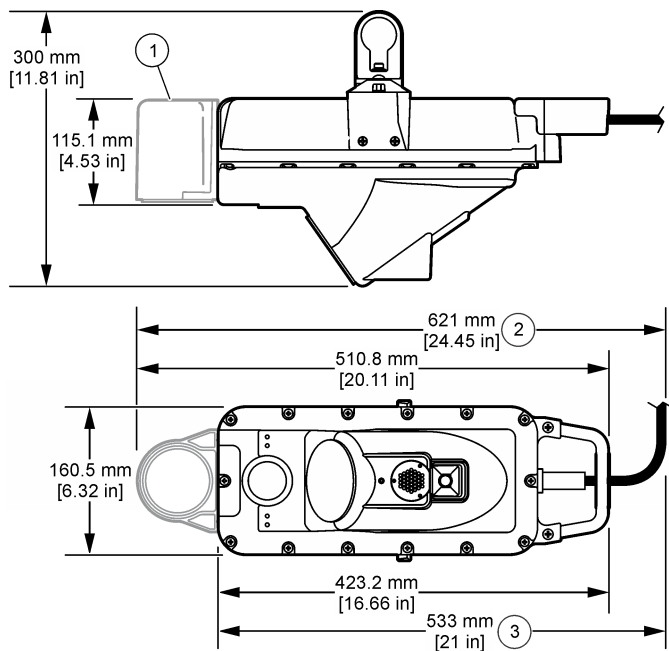
Installare il sensore Flo-Dar sopra il canale aperto sulla parete del pozzetto. Per i luoghi pericolosi è necessario installare un dispositivo di protezione/barriera all'esterno dell'area pericolosa.

Per l'installazione temporanea, è disponibile un martinetto. Il martinetto è corredato da istruzioni per l'uso.

Le dimensioni del sensore sono mostrate nella [Figura 7](#) e nella [Figura 8](#).

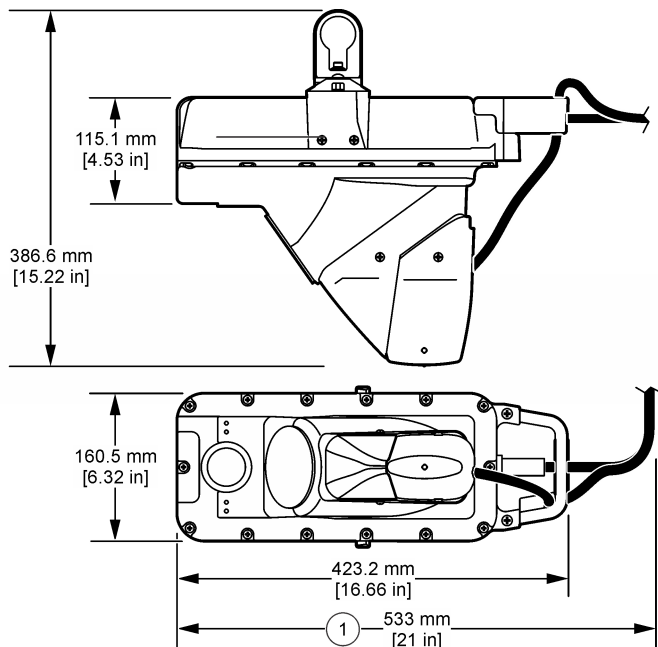
Le dimensioni della struttura standard per il montaggio a parete sono mostrate nella [Figura 9](#).

Figura 7 Dimensioni del sensore



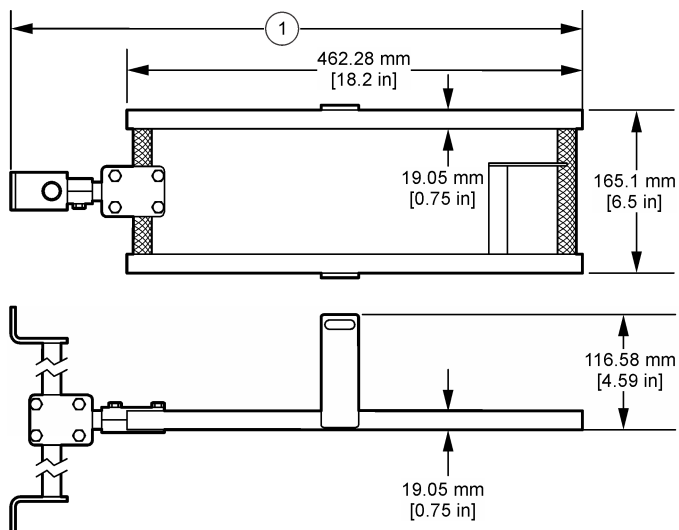
1 Sensore di portata maggiore opzionale	3 Spazio minimo per il cavo
2 Spazio minimo per il cavo con il sensore di portata maggiore	

Figura 8 Sensore con dimensioni SVS



1 Spazio minimo per il cavo

Figura 9 Dimensioni della struttura standard



1 579,12 mm (22,8 poll.) con distanziatore da 2¼ poll.; 828,04 mm (32,6 poll.) con distanziatore da 12 pollici

3.1.2.1 Assemblaggio dei morsetti sulla struttura e sulla staffa a parete

Installare i morsetti sulla struttura e montare la staffa prima dell'installazione sulla parete.

Attrezzi necessari: Minuteria per montaggio a parete [Figura 3](#) a pagina 9

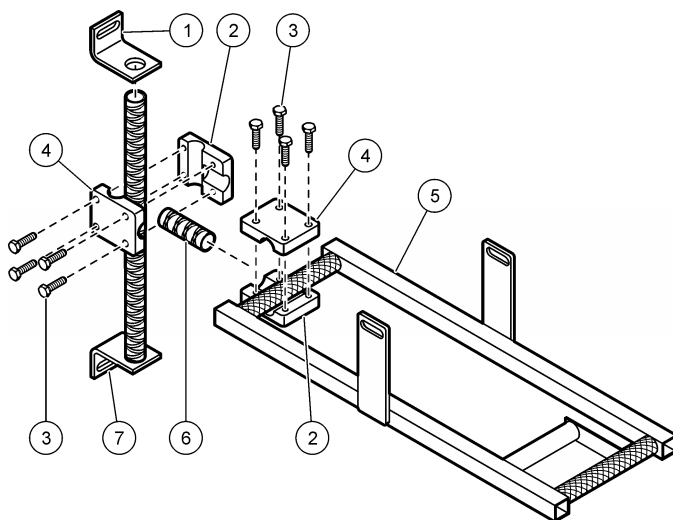
- Struttura
- Staffa di montaggio a parete
- Morsetti
- Minuteria: staffa a parete, distanziatore, dadi e bulloni

1. Posizionare le due metà dei morsetti (una filettata e una non filettata) attorno alla staffa per il montaggio a parete. Fare riferimento alla [Figura 10](#).
2. Unire le due metà con quattro bulloni. Serrare leggermente i bulloni per mantenere temporaneamente il morsetto in posizione.
3. Posizionare le altre due metà dei morsetti intorno all'estremità anteriore della struttura. Fare riferimento alla [Figura 10](#).

Nota: in genere, la parte anteriore del telaio è rivolta verso la parete. Fare riferimento alla [Figura 10](#) e alla [Figura 14](#) a pagina 21. Se le condizioni del flusso richiedono che il sensore non sia rivolto verso la parete, utilizzare il distanziatore da 12 pollici e posizionare le due metà dei morsetti attorno all'estremità posteriore della struttura.

4. Unire le due metà con quattro bulloni. Serrare leggermente i bulloni per mantenere temporaneamente il morsetto in posizione.

Figura 10 Assemblaggio dei morsetti sulla staffa a parete e sulla struttura



1 Staffa a parete regolabile	5 Struttura
2 Metà morsetto, filettato	6 Distanziatore
3 Bullone per morsetto, ¼-20 x 1 pollice	7 Staffa di montaggio a parete
4 Metà morsetto, non filettato	

3.1.2.2 Installazione della struttura di montaggio a parete

▲ PERICOLO



Pericolo di esplosione. Rivedere le informazioni sulla sicurezza nella sezione [Misure di sicurezza negli spazi confinati](#) a pagina 5 prima di accedere ad uno spazio chiuso.

Analizzare le seguenti linee guida per individuare la migliore posizione per il sensore.

- Esaminare le caratteristiche del flusso a monte e a valle utilizzando, se necessario, uno specchio. Montare il sensore sopra l'acqua dove il flusso è regolare. Non installare il sensore in presenza di onde, pozze, oggetti o materiale che possa disturbare il profilo del flusso.
- Se le caratteristiche del flusso a monte sono accettabili, installare il sensore sulla parete a monte del pozzetto con il sensore rivolto a monte. Questa posizione assicura che il flusso misurato sia lo stesso di quello all'interno della tubatura e che il cavo del sensore sia rivolto lontano dalla parete.
- Installare il sensore lontano dai lati della tubatura proprio al centro del flusso dove il liquido raggiunge la profondità massima.
- Installare il sensore in una posizione facilmente accessibile per la manutenzione.

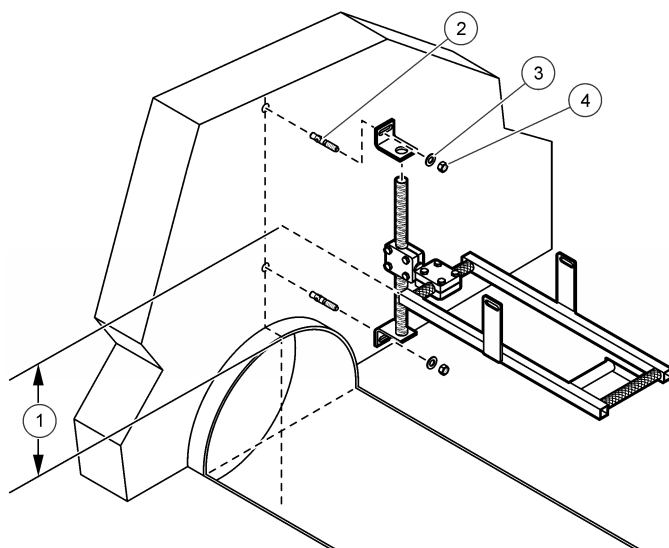
Attrezzi necessari:

- Struttura assemblata e complessivo staffa per il montaggio a parete
- Ancoraggi con dadi e rondelle
- Strumenti: specchio, righello o metro, pennarello

Completare la procedura per montare la struttura sulla parete del pozzetto sopra il flusso. Rispettare tutte le normative e/o le direttive previste per la posizione di installazione. Fare riferimento a [Linee guida alla collocazione in sito](#) a pagina 10.

1. Apporre un segno sulla parete per identificare la posizione della parte superiore della struttura del sensore. Fare riferimento alla [Figura 11](#). Le staffe per il montaggio a parete verranno posizionate sopra e sotto questo segno.
 - Sensore senza SVS: verificare che quando il sensore è nella struttura, il fascio radar non venga bloccato dalla parete o dal canale. Fare riferimento alla [Figura 13](#) a pagina 20.
 - Sensore con SVS: la parte superiore della struttura del sensore deve essere installata ad una distanza esatta dalla parte superiore del canale. In presenza di tubature di diametro superiore a 635 mm (25 poll.), misurare 127 mm (5 poll.) dalla corona interna della tubatura alla parte superiore della struttura. In presenza di tubature di diametro inferiore a 635 mm (25 poll.), misurare 152,4 mm (6 poll.) dalla corona interna della tubatura alla parte superiore della struttura.
2. Posizionare le staffe per il montaggio a parete sopra e sotto il segno.
3. Installare le staffe sulla parete utilizzando gli ancoraggi forniti. Montare gli ancoraggi nei fori di diametro da 3/8 poll. a una profondità di 38,1 mm (1,5 poll.).
4. Collegare la struttura alla staffa a parete con un distanziatore. Fare riferimento alla [Figura 11](#). Potrebbe essere necessario utilizzare un distanziatore da 12 pollici per allontanare ulteriormente il sensore dalla parete quando la tubatura ha un labbro grande.

Figura 11 Installazione a parete



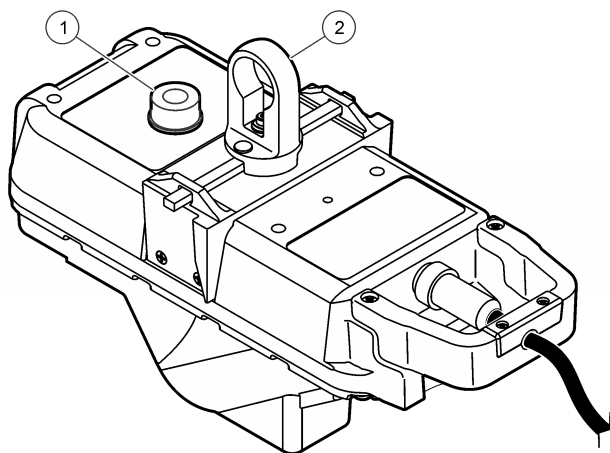
1 Distanza dalla corona interna della tubatura alla parte superiore della struttura	3 Rondella
2 Ancoraggio	4 Dado

3.1.2.3 Installazione del sensore sulla struttura

Il sensore si insedia nella struttura in una sola direzione e si blocca in posizione quando la traversa del sensore è ruotata. Fare riferimento alla [Figura 12](#). È possibile rimuovere il sensore dalla struttura e installarlo senza accedere al pozzetto quando si utilizza l'asta di recupero opzionale.

1. Verificare che il cavo sia ben collegato al sensore.
2. Ruotare la traversa per ritrarre le barre di bloccaggio sul sensore.
3. Posizionare il sensore sulla struttura. Verificare che il cavo punti verso il centro del pozzetto.
4. Ruotare la traversa per bloccare il sensore sulla struttura. Fare riferimento alla [Figura 12](#).

Figura 12 Allineamento orizzontale



1 Livella

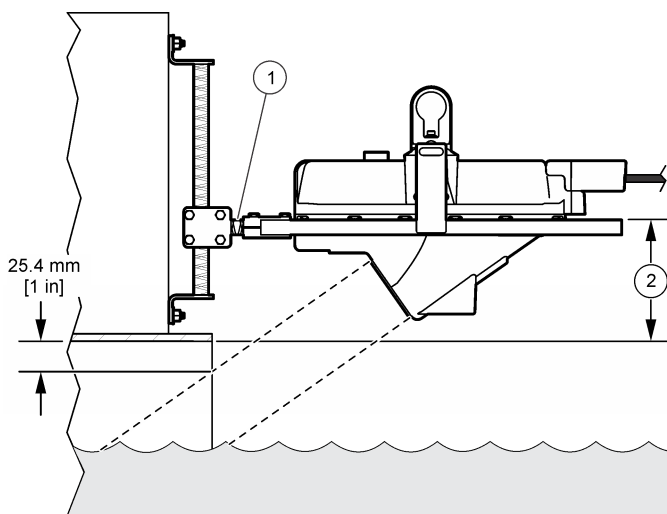
2 Traversa

3.1.2.4 Allineamento verticale del sensore – Flo-Dar senza SVS

Il sensore deve essere allineato verticalmente per garantire che si trovi sopra il flusso e che il fascio radar non venga bloccato dalla parete o dalla tubatura. Fare riferimento alla [Figura 13](#).

1. Fare una stima di dove punta una linea che si estende dalla parte superiore della lente del radar perpendicolarmente al verso dove sarà rivolta la lente. Fare riferimento a [Figura 13](#).
2. Allentare il morsetto sulla staffa per il montaggio a parete e posizionare la struttura in modo che il fascio radar sia rivolto sotto la corona della tubatura ad almeno 25,4 mm (1 pollice). Fare riferimento a [Figura 13](#). Potrebbe essere necessario installare il distanziatore da 12 pollici per estendere la struttura più lontano dalla parete.
3. Serrare il morsetto e misurare la posizione della struttura. Verificare che il fascio radar non sia bloccato dalla parete o dalla tubatura. In caso contrario, allontanare la struttura dalla parete utilizzando il distanziatore da 12 pollici o abbassandola.

Figura 13 Allineamento verticale del sensore



1 Distanziatore

2 Distanza dalla corona interna della tubatura alla parte superiore della struttura

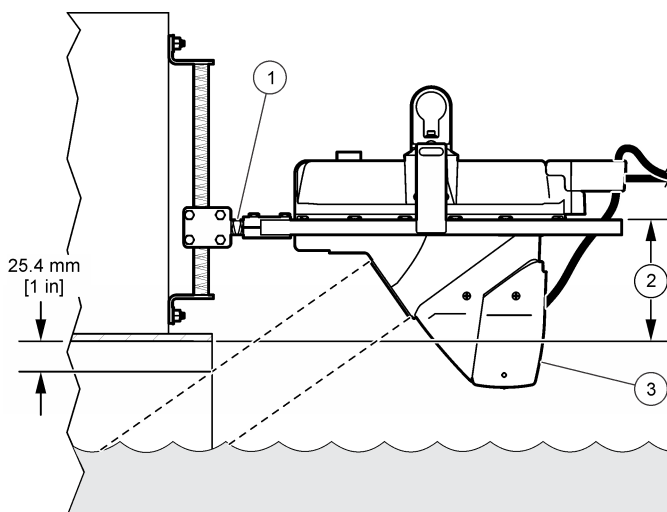
3.1.2.5 Allineamento verticale del sensore – Flo-Dar con SVS

Il sensore deve essere allineato verticalmente in modo che si trovi al di sopra del flusso in condizioni normali di flusso pieno e in modo che il sensore SVS venga attivato in presenza di condizioni di sovraccarico.

Attrezzi necessari: Righello o metro a nastro

1. Misurare direttamente la distanza dalla corona della tubatura alla parte superiore della struttura. Fare riferimento alla [Figura 11](#) a pagina 18.
2. Se il bordo della tubatura supera i 140 mm (5,5 poll.), installare il distanziatore di 12 pollici tra la staffa per il montaggio a parete e la struttura. Fare riferimento alla [Figura 14](#).
3. Allentare il morsetto sulla staffa per il montaggio a parete e posizionare la parte superiore della struttura sopra la corona della tubatura alla distanza specificata:
 - 152,4 mm (6 pollici) per una tubatura di diametro inferiore a 610 mm (24 poll.)
 - 127 mm (5 pollici) per una tubatura di diametro uguale o superiore a 610 mm (24 poll.)
4. Serrare il morsetto e misurare nuovamente la posizione della struttura per verificare che sia posizionata correttamente.

Figura 14 Allineamento verticale del sensore con SVS



1 Distanziatore	3 Sensore SVS (opzionale)
2 Distanza dalla corona interna della tubatura alla parte superiore della struttura	

3.1.2.6 Allineamento orizzontale del sensore

Il sensore deve essere allineato orizzontalmente per garantire che sia centrato sopra il flusso. Se la tubatura non è orizzontale e presenta una pendenza di 2 o più gradi, allineare il sensore in modo che sia parallelo alla superficie dell'acqua.

Attrezzi necessari: Livella

1. Rimuovere il rivestimento di carta dalla livella e attaccarla al sensore. Fare riferimento a [Figura 12](#) a pagina 19.
2. Allentare i morsetti e spingere la struttura in posizione.
3. Serrare entrambi i morsetti e misurare nuovamente la posizione della struttura per verificare che sia posizionata correttamente.

3.1.2.7 Controllo finale dell'allineamento

È necessario che il sensore sia correttamente allineato verticalmente e orizzontalmente per effettuare delle misurazioni accurate.

1. Misurare l'allineamento verticale e, se necessario, effettuare le regolazioni opportune. Fare riferimento a [Allineamento verticale del sensore – Flo-Dar senza SVS](#) a pagina 19 o a [Allineamento verticale del sensore – Flo-Dar con SVS](#) a pagina 20.
2. Misurare l'allineamento orizzontale e, se necessario, effettuare le regolazioni opportune. Fare riferimento a [Allineamento orizzontale del sensore](#) a pagina 21.
3. Ripetere i passi 1 e 2 fino a quando non sono necessarie altre regolazioni.

3.1.2.8 Montaggio del sensore di portata maggiore opzionale

Il sensore di portata maggiore ([Figura 15](#)) può essere utilizzato quando la profondità della tubatura o del canale superano le specifiche di livello standard. Fare riferimento a [Specifiche tecniche](#) a pagina 3.

Utilizzare la struttura estesa ([Figura 16](#)) anziché la struttura standard oppure montare il sensore di portata maggiore sulla parete.

Il sensore di portata maggiore deve essere montato ad almeno 457,2 mm (18 poll.) sopra la corona della tubatura per misurazioni corrette. Il sensore di portata maggiore ha una zona morta di 431,8 mm (17 poll.) in cui il sensore non è attivo.

Figura 15 Dimensioni del sensore di portata maggiore

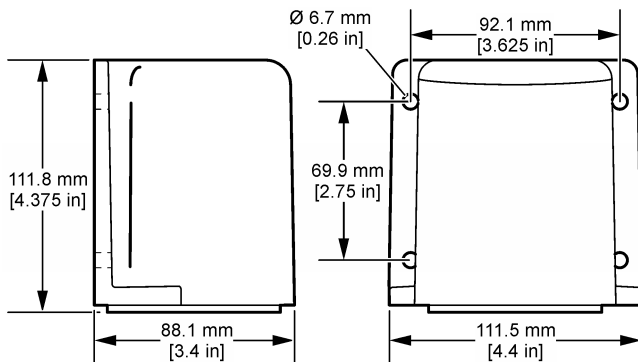
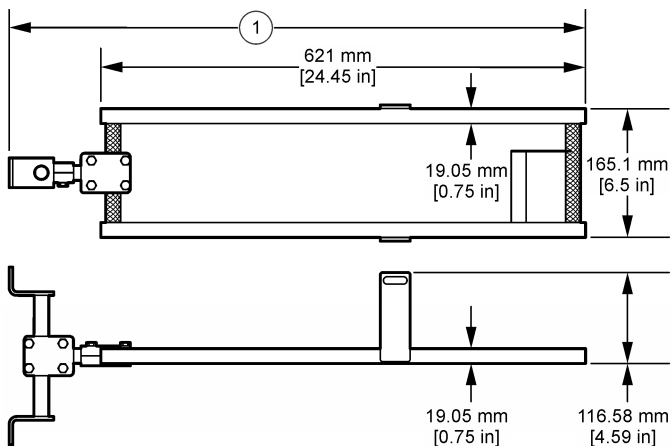
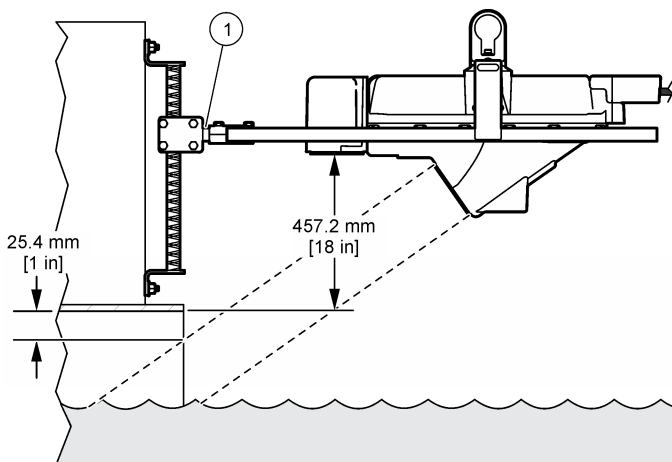


Figura 16 Dimensioni della struttura estesa



1 739,14 mm (29,1 poll.) con distanziatore da 2¼ poll.; 985,52 mm (38,8 poll.) con distanziatore da 12 pollici

Figura 17 Allineamento verticale con sensore di portata maggiore



1 Distanziatore

3.1.3 Misurazione dell'offset del sensore

L'offset del sensore è la distanza dalla parte superiore della struttura alla parte inferiore della tubatura o del canale. Questa distanza verrà inserita nel software ed è necessaria per effettuare calcoli del flusso precisi.

Se il sensore di portata maggiore opzionale è montato a parete senza la struttura estesa, l'offset del sensore è la distanza tra la superficie del sensore di portata maggiore e la parte inferiore della tubatura o del canale.

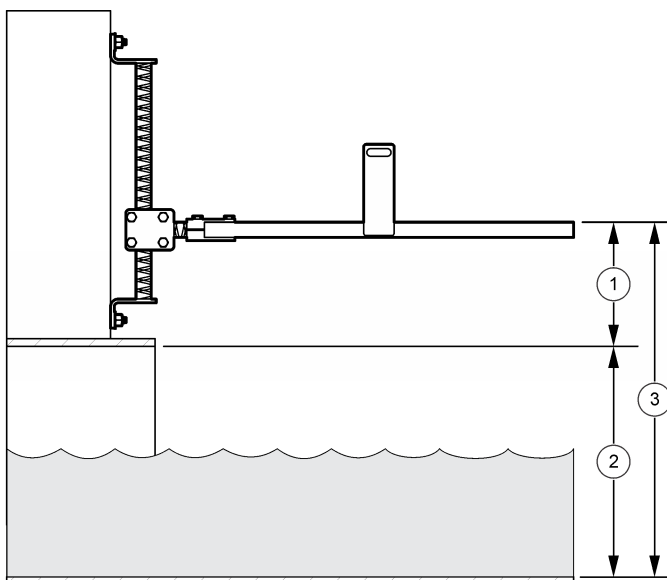
Attrezzi necessari:

- Asta
- Metro

1. Posizionare l'asta nella parte inferiore della tubatura o del canale e allinearla verticalmente alla struttura. Fare riferimento alla [Figura 18](#).
2. Apporre un segno sull'asta per identificare la posizione della parte superiore della struttura del sensore.
3. Misurare la distanza dalla parte inferiore dell'asta al segno. Questo è l'offset del sensore.

Nota: se non è pratico misurare la parte inferiore della tubatura, misurare la distanza dalla corona della tubatura alla parte superiore della struttura. Fare riferimento alla [Figura 18](#). Aggiungere questa misura di distanza al diametro della tubatura per ottenere l'offset del sensore. Offset del sensore = diametro della tubatura + distanza dalla corona della tubatura alla parte superiore della struttura

Figura 18 Offset del sensore



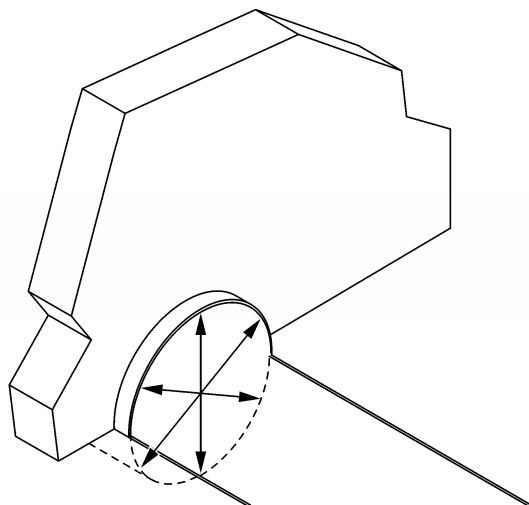
1 Distanza dalla corona interna della tubatura alla parte superiore della struttura	3 Offset del sensore
2 Diametro tubo	

3.1.4 Misurazione del diametro della tubatura

Il diametro corretto della tubatura o del canale è necessario per effettuare dei calcoli del flusso precisi.


1. Misurare il diametro interno della tubatura (D.I.) in tre punti. Fare riferimento alla [Figura 19](#). Verificare che le misurazioni siano accurate.
2. Calcolare la media delle tre misurazioni. Prendere nota del risultato e utilizzarlo durante la configurazione del software per il sito.

Figura 19 Misurazione del diametro della tubatura




3.2 Installazione elettrica

3.2.1 Informazioni di sicurezza sul cablaggio

⚠ PERICOLO	
	Pericolo di folgorazione. Quando si eseguono collegamenti elettrici, scollegare sempre l'alimentazione dello strumento.

3.2.2 Scariche elettrostatiche

AVVISO	
	Danno potenziale allo strumento. Componenti elettronici interni delicati possono essere danneggiati dall'elettricità statica, compromettendo le prestazioni o provocando guasti.

Attenersi ai passaggi della presente procedura per non danneggiare l'ESD dello strumento:

- Toccare una superficie in metallo con messa a terra, ad esempio il telaio di uno strumento o una tubatura metallica per scaricare l'elettricità statica.
- Evitare movimenti eccessivi. Trasportare i componenti sensibili alle scariche elettrostatiche in appositi contenitori o confezioni antistatiche.
- Indossare un bracciale antistatico collegato a un filo di messa a terra.
- Lavorare in un'area sicura dal punto di vista dell'elettricità statica con tappetini e tappetini da banco antistatici.

3.2.3 Collegamento al logger di portata

Collegare il sensore Flo-Dar al logger di portata.

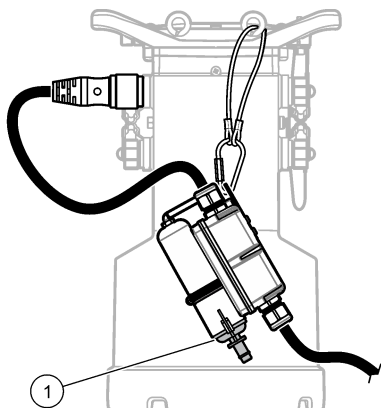
- **Logger di portata FL900** — Collegare il cavo dal sensore Flo-Dar a un connettore del sensore sul logger di portata. Se il sensore di velocità in sovraccarico (SVS) opzionale è installato, collegare il cavo dal sensore SVS a un connettore del sensore sul logger.
- **Logger di portata FL1500** — Collegare il cavo dal sensore Flo-Dar al terminale corretto del logger di portata. Se il sensore di velocità in sovraccarico (SVS) opzionale è installato, collegare il cavo dal sensore SVS al terminale corretto del controller. Fare riferimento alla documentazione del logger di portata FL1500 per la corretta posizione dei terminali.

3.2.4 Fissaggio della scatola dell'essiccante (FL900)

Fissare la scatola dell'essiccante opzionale al logger di portata FL900 in modo da scaricare la tensione del cavo del sensore e del connettore. Fare riferimento a [Figura 20](#).

Per ottenere le prestazioni migliori, assicurarsi di installare il contenitore dell'essiccante in verticale, con il cappuccio rivolto verso il basso. Fare riferimento a [Figura 20](#).

Figura 20 Fissaggio della scatola dell'essiccante



1 Cappuccio

Sezione 4 Funzionamento

Per i sensori collegati a un logger di portata FL900, collegare un computer dotato di software FSDATA Desktop al logger di portata per eseguire la configurazione, la calibrazione e la raccolta dei dati dei sensori. Fare riferimento alla documentazione del software FSDATA Desktop per eseguire la configurazione, la calibrazione e la raccolta dei dati dei sensori.

Per i sensori collegati a un logger di portata FL1500, fare riferimento alla documentazione del logger di portata FL1500 per eseguire la configurazione, la calibrazione e la raccolta dei dati dei sensori. In alternativa, collegare un computer dotato di software FSDATA Desktop al logger di portata per eseguire la configurazione, la calibrazione e la raccolta dei dati dei sensori. Fare riferimento alla documentazione del software FSDATA Desktop per eseguire la configurazione, la calibrazione e la raccolta dei dati dei sensori.

4.1 Installazione del software

Assicurarsi che sul computer sia installata la versione più recente del software FSDATA Desktop. Scaricare il software da <http://www.hachflow.com>. Fare clic su Support (Supporto), quindi selezionare Software Downloads (Download software)>Hach FL Series Flow Logger (Logger di portata Hach serie FL).

Sezione 5 Manutenzione

▲ PERICOLO



Pericoli multipli. Gli interventi descritti in questa sezione del documento devono essere eseguiti solo da personale qualificato.

⚠ PERICOLO



Pericolo di esplosione. Quando si utilizza l'asta di recupero, verificare di aver collegato la cinghia di messa a terra al capocorda di messa a terra sul dispositivo di protezione. Durante le attività di manutenzione il sensore deve essere collegato al dispositivo di protezione; questo per prevenire l'accensione dei gas esplosivi dovuta alla presenza di scariche statiche.

⚠ ATTENZIONE



Rischio di esposizione alle radiofrequenze radar. Evitare di posizionare la testa e altri organi vitali all'interno del fascio delle microonde (entro 1 metro (3,3 piedi) dall'apertura delle microonde). Sebbene la potenza delle microonde Flo-Dar sia molto bassa (circa 15 mW), ben al di sotto dei limiti indicati dalle normative applicabili, gli utenti devono seguire i protocolli sulla sicurezza per la gestione dei dispositivi con trasmettitori di frequenza radar.

AVVISO

Maneggiare con cura il sensore per evitare di danneggiare il trasmettitore di microonde. I trasmettitori danneggiati possono avere livelli di potenza del segnale superiori che interferiscono con altri collegamenti terrestri di microonde.

La sicurezza del trasmettitore può essere compromessa nel caso in cui si verifichino le seguenti condizioni:

- Danni visibili
- Conservazione ad una temperatura superiore a 70 °C per periodi prolungati
- Esposizione a gravi sollecitazioni durante il trasporto
- Precedente installazione
- Funzionamento non corretto

Al verificarsi di una di queste condizioni restituire il dispositivo al costruttore perché venga sottoposto ad una nuova certificazione.

5.1 Verifica di eventuali segni di corrosione e danni

Controllare annualmente che non siano presenti segni di corrosione e danni.

Nota: *Gli unici componenti del sistema Flo-Dar che possono essere sostituiti dall'utente sono il gruppo della traversa e il cavo. Nel caso in cui il sensore sia difettoso, sostituirlo come unità completa.*

1. Controllare che non siano presenti segni di corrosione o danni che lascino penetrare i gas dell'ambiente all'interno del sensore.
2. Verificare che non ci siano rigonfiamenti, protuberanze, fori o perdite di materiale sulle parti superiore e inferiore della copertura in plastica, del modulo di profondità o del radome.
3. Se si utilizza il sensore di portata maggiore, esaminare l'alloggiamento e i quattro bulloni in acciaio inox da ¼-20.
4. Se si utilizza il sensore di velocità in sovraccarico (SVS):
 - a. Accertarsi che l'unità non sia corrosa e che le etichette siano leggibili.
 - b. Esaminare i connettori per escludere danni o corrosione. Serrare tutti i connettori nel sistema.
5. Esaminare i connettori per escludere danni o corrosione. Serrare tutti i connettori nel sistema.
6. In presenza di corrosione sui connettori, pulire e asciugare i connettori per assicurarsi che sui pin non sia presente umidità. Sostituire i cavi nel caso di corrosione grave. Fare riferimento a [Sostituzione di un cavo](#) a pagina 28.

5.2 Pulizia dello strumento

⚠ PERICOLO



Pericolo di esplosione. Non tentare di asciugare o pulire il sensore Flo-Dar o il sensore SVS in un luogo pericoloso. Non utilizzare sostanze abrasive o pulitori o tubi flessibili ad alta pressione per pulire i sensori. Non ostruire la valvola di aspirazione per la pressione presente sulla parte inferiore del sensore.

Non è necessario svolgere un'attività di pulizia periodica poiché il sensore non entra in contatto con il flusso a meno che non si verifichino condizioni di sovraccarico. Esaminare il sensore dopo il sovraccarico per verificare se è necessario procedere con la pulizia.

Attrezzi necessari: Asta di recupero con gancio (opzionale)

1. Scollegare l'alimentazione dal sensore.
2. Posizionare il gancio sull'asta di recupero per rimuovere il sensore senza dover scendere nel pozzetto. Verificare che la cinghia di messa a terra sia posizionata sulla barra.
3. Agganciare la traversa sul sensore e ruotare la barra in senso antiorario per sbloccare il sensore dalla struttura. Rimuovere il sensore.
4. Rimuovere eventuali residui dalla parte inferiore del sensore. Pulire la superficie esterna del sensore con un detergente delicato e sciacquare con acqua.
5. Se si utilizza un sensore di velocità in sovraccarico (SVS), pulire gli elettrodi con carta vetrata grana 600 (piccoli punti neri). Durante questa operazione, esercitare sugli elettrodi solo una leggera pressione per evitare di danneggiarli.
6. Abbassare il sensore sulla struttura. Verificare che il cavo punti verso il centro del pozzetto.
7. Ruotare l'asta/palo di recupero in senso orario per inserire le barre di bloccaggio nella struttura.
8. Collegare l'alimentazione al sensore.

5.3 Sostituzione di un cavo

In caso di corrosione avanzata sui connettori o di cavo danneggiato, sostituire il cavo.

1. Scollegare l'alimentazione del sensore sul registratore o sul controller.
2. Posizionare il gancio sull'asta di recupero per rimuovere il sensore senza dover scendere nel pozzetto. Verificare che la cinghia di messa a terra sia posizionata sulla barra.
3. Agganciare la traversa sul sensore e ruotare la barra in senso antiorario per sbloccare il sensore dalla struttura. Rimuovere il sensore.
4. Rimuovere le due viti Phillips sulla maniglia del sensore per rimuovere il morsetto del cavo. Rimuovere il cavo.
5. Installare il nuovo cavo. Verificare che il connettore sia allineato correttamente e che non vi siano detriti. Controllare inoltre che l'acqua non penetri all'interno del connettore.
6. Montare il morsetto del cavo.
7. Abbassare il sensore sulla struttura. Verificare che il cavo punti verso il centro del pozzetto.
8. Ruotare l'asta/palo di recupero in senso orario per inserire le barre di bloccaggio nella struttura.
9. Collegare l'alimentazione al sensore tramite il registratore o il controller.

5.4 Sostituzione dell'essiccante

▲ ATTENZIONE



Pericolo di esposizione ad agenti chimici. Rispettare le procedure di sicurezza del laboratorio e indossare tutte le apparecchiature protettive appropriate per le sostanze chimiche utilizzate. Fare riferimento alle attuali schede di sicurezza (MSDS/SDS) per i protocolli di sicurezza.

▲ ATTENZIONE



Pericolo di esposizione ad agenti chimici. Smaltire i prodotti chimici e i rifiuti conformemente alle normative locali, regionali e nazionali.

AVVISO

Non azionare il sensore senza granuli di essiccante o con granuli diventati verdi. Il sensore potrebbe danneggiarsi irrimediabilmente.

Sostituire subito i granuli di essiccante quando iniziano ad assumere una colorazione verde. Fare riferimento a [Figura 21](#).

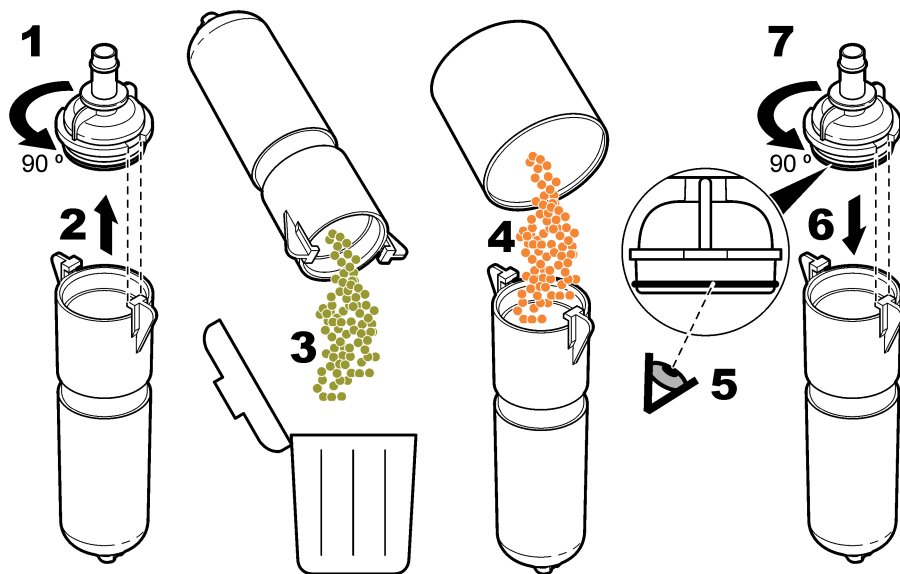
Nota: per introdurre l'essiccante nuovo non è necessario rimuovere il contenitore dell'essiccante dall'hub.

Nel punto 5 della [Figura 21](#), controllare che l'O-ring sia pulito e privo di sporczia o detriti. Esaminare l'O-ring per ricercare eventuali spaccature, vaiolature o segni di danni. Sostituire l'O-ring se danneggiato. Per facilitare il montaggio, applicare del grasso agli O-ring disidratati o nuovi; questa operazione migliora la tenuta degli O-ring e ne aumenta la vite utile.

Per ottenere le prestazioni migliori, assicurarsi di installare il contenitore dell'essiccante in verticale, con il cappuccio rivolto verso il basso. Fare riferimento a [Fissaggio della scatola dell'essiccante \(FL900\)](#) a pagina 26.

Nota: Quando i cordoni iniziano a diventare verdi si possono rigenerare con il calore. Rimuovere i cordoni dalla bomboletta e scaldarli a 100-180 °C (212-350 °F) finché non diventano arancioni. Non scaldare la bomboletta. Se i granuli non diventano arancioni, sostituirli con essiccante nuovo.

Figura 21 Sostituzione dell'essiccante



5.5 Sostituire la membrana idrofobica

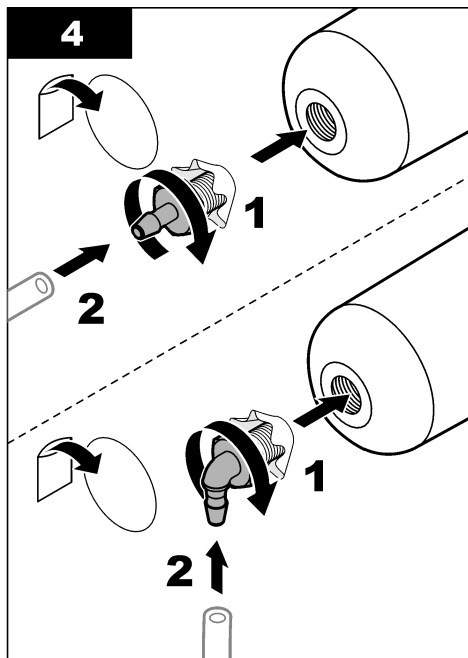
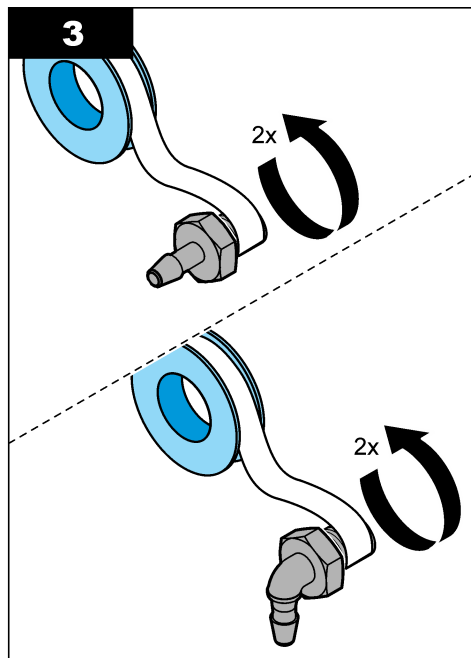
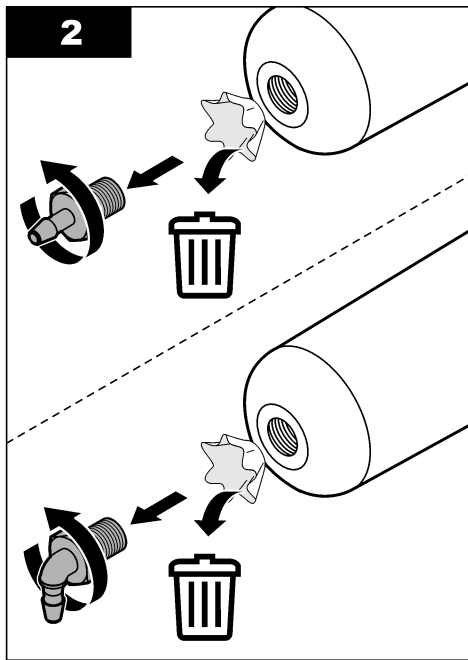
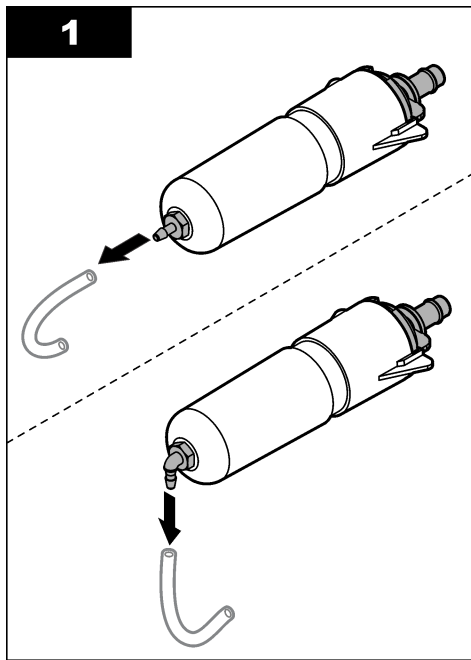
Sostituire la membrana idrofobica in caso di:

- Aumento o diminuzione imprevista dei trend di livello.
- Dati di livello mancanti o errati con dati di velocità validi.
- Membrana lacerata o saturata con acqua o grasso.

Per la sostituzione della membrana, fare riferimento ai passaggi illustrati di seguito. Al passaggio 4, controllare che si verifichi quanto segue:

- La parte liscia della membrana idrofobica deve trovarsi sulla superficie interna del contenitore dell'essiccante.
- La membrana idrofobica deve piegarsi e inserirsi a fondo nella filettatura fino a non essere più visibile.
- La membrana idrofobica deve ruotare con il nipplo quando il nipplo nel contenitore dell'essiccante ruota. Se la membrana non ruota, è danneggiata. Eseguire nuovamente la procedura utilizzando una nuova membrana.

Per ottenere le prestazioni migliori, assicurarsi di installare il contenitore dell'essiccante in verticale, con il cappuccio rivolto verso il basso. Fare riferimento a [Fissaggio della scatola dell'essiccante \(FL900\)](#) a pagina 26.



Sezione 6 Parti di ricambio e accessori

⚠ AVVERTENZA



Pericolo di lesioni personali. L'uso di parti non approvate può causare lesioni personali, danni alla strumentazione o malfunzionamenti dell'apparecchiatura. La parti di ricambio riportate in questa sezione sono approvate dal produttore.

Nota: numeri di prodotti e articoli possono variare per alcune regioni di vendita. Contattare il distributore appropriato o fare riferimento al sito Web dell'azienda per dati di contatto.

Parti di ricambio

Nota: contattare il servizio assistenza clienti per le ulteriori opzioni sulla lunghezza dei cavi.

Descrizione	Articolo n.
Gruppo traversa	800014901
Gruppo cavo, 9,14 metri (30 piedi), connettore su un'estremità (include scatola di derivazione, essiccante e kit di isolamento per riempimento)	FDJCTBOXCBL-030
Gruppo cavo, 9,14 metri (30 piedi), connettore su entrambe le estremità	FD9000CBL-030
Gruppo cavo, 18,29 metri (60 piedi), connettore su un'estremità (include scatola di derivazione, essiccante e kit di isolamento per riempimento)	FDJCTBOXCBL-060
Gruppo cavo, 18,29 (60 piedi), connettore su entrambe le estremità	FD9000CBL-060
Gruppo cavo, 30,48 metri (100 piedi), connettore su un'estremità (include scatola di derivazione, essiccante e kit di isolamento per riempimento)	FDJCTBOXCBL-100
Gruppo cavo, 30,48 (100 piedi), connettore su entrambe le estremità	FD9000CBL-100
Granuli di essiccante, contenitore da 1,5 libbre	8755500
Contenitore dell'essiccante	8542000
Membrana idrofobica	3390
O-ring, cappuccio del contenitore dell'essiccante, DI 1,176 x DE 0,070	5252
Sensore SVS, cavo 9,14 metri (30 piedi), solo sostituzione	600006203
Gruppo montaggio a parete, struttura standard (include minuteria)	800016701
Gruppo montaggio a parete, struttura estesa (include minuteria)	800016201
Bulloneria per il montaggio a parete (fare riferimento a Figura 3 a pagina 9)	800015401

Accessori

Descrizione	Articolo n.
Asta di recupero sensore, gancio	510012701
Asta di recupero sensore, 2,4–7,3 metri (8–24 piedi)	245000501
Martinetto (gruppo di montaggio temporaneo), struttura standard, pozzetto da 86,36–132,10 cm (34–52 poll.)	800016401
Martinetto (gruppo di montaggio temporaneo), struttura standard, pozzetto da 132,10–177,80 cm (52–70 poll.)	800016402
Martinetto (gruppo di montaggio temporaneo), struttura standard, pozzetto da 177,80–223,52 cm (70–88 poll.)	800016403
Martinetto (gruppo di montaggio temporaneo), struttura estesa, pozzetto da 86,36–132,10 cm (34–52 poll.)	800016301

Accessori (continua)

Descrizione	Articolo n.
Martinetto (gruppo di montaggio temporaneo), struttura estesa, pozzetto da 132,10–177,8 cm (52–70 poll.)	800016302
Martinetto (gruppo di montaggio temporaneo), struttura estesa, pozzetto da 177,80–223,52 cm (70–88 poll.)	800016303
Martinetto (gruppo di montaggio temporaneo), struttura estesa, pozzetto da 226,06–271,78 cm (89–107 poll.)	800016304



McCrometer, Inc.

3255 West Stetson Avenue

Hemet, CA 92545 USA

Tel: 951-652-6811

800-220-2279

Fax: 951-652-3078

hachflowtechsupport@mccrometer.com

www.hach.com/flow

USA Copyright © McCrometer, Inc. All printed material should not be changed or altered without permission of McCrometer. Any published pricing, technical data, and instructions are subject to change without notice. Contact your McCrometer representative for current pricing, technical data, and instructions.