

# AnaShell Analizör Kabinleri



## Hava koşullarına ve korozyona dayanıklı analizör kabini kullanıma hazır ve eksiksiz bir çözümdür

### Laboratuvar benzeri koşullarda güvenli muhafaza

Yalıtımlı AnaShell analizör kabinleri, taban plakası da dahil olmak üzere, paslanmaz çelik gövde üzerine cam elyaf takviyeli polysterden (GRP) yapılmıştır. Kendinden destekli yapı yüksek mekanik dayanıma sahiptir ve zorlu hava koşullarına karşı dayanıklıdır. IP54 koruma sınıfı (NEMA 3X), toz geçirmez ve su jetine karşı korumalı olduğu anlamına gelir, böylece analizörlerinizin iyi korunduğundan emin olmanızı sağlar. Klima sistemiyle birlikte, doğru sonuçlar için ideal koşullar olan tutarlı ortam koşullarına ulaşılabilir.

### Profesyonel Entegrasyon

AnaShell muhafazanızı kullanıma hazır ve eksiksiz bir çözüm olarak geliştiriyoruz. Numune ön koşullandırma üniteleri ve analizörler; galvanizli montaj profillerine (MMP) sahip, kimyasal maddelere dayanıklı Yüksek Basıncılı Laminat (HPL) plakalarına kalıcı olarak monte edilir. Gerekli bağlantılar uygun şekilde planlanır, tüm kablolar ve hortumlar net bir şekilde işaretlenir ve kolayca okunabilir. Kabininiz için kapsamlı dokümantasyon (ör. elektrik aksamları için teknik çizimler, 2B yerleşim planı ve P&ID) tarafınıza sağlanacaktır.

### Güvenlik en önemli önceliğimizdir

Dış mekan kurulumu için tasarlanmış AnaShell kabinler yıldırım koruması ile birlikte gelir. İki ayrı topraklama sistemine sahiptir: Ekipman (AC güvenliği) ve yalıtımlı blendajlı topraklama sistemi. Ekipmanın enerji verilmemiş bütün parçaları, özel bağlantı kablolarıyla kabin ekipmanı (AC güvenliği) topraklama barasına bağlanır. Yüksek kaliteli kapı menteşeleri, kabinin uzun kullanım ömrü için tasarlanmıştır.

### Zahmetsiz kurulum, hızlı devreye alma

Her bir AnaShell muhafazası tesisimizde bütün analizörler dahil edilerek monte edilir ve nakliye öncesinde test edilir. Dört kaldırma ve montaj braketleri (90° döndürülebilir) sahada nakliye ve kurulum işlemlerini kolaylaştırır. Yük indirme, paketten çıkarma, kurulum, bağlantı - ilk numune için hazır.

### Sertifikasyon dahildir

AnaShell muhafazaları Avrupa Parlamentosu ve Konseyinin makinelerle ilişkin 2006/42/AT sayılı ve 17 Mayıs 2006 tarihli Makine Direktifi ve Avrupa Parlamentosu ve Konseyinin 26 Şubat 2014 tarihli ve 2014/30/AB sayılı Üye Devletlerin elektromanyetik uyumlulukla ilgili yasalarının uyumlaştırılmasına dair Direktifi uyarınca gerekli testleri geçmiş ve CE Uygunluk Beyanı ile belgelenmiştir.

## Teknik Veriler\*

Model	AS1050	AS1100	AS2000	AS3000
<b>Boyutlar</b>	(Y x G x D) 2,14 m x 0,9 m x 0,5 m	(Y x G x D) 2,14 m x 1,1 m x 0,5 m	(Y x G x D) 2,14 m x 2 m x 0,5 m	(Y x G x D) 2,14 m x 2 m x 1,2 m
<b>Ağırlık</b>	Yaklaşık. 220 kg (yapılandırmaya bağlı olarak)	Yaklaşık 250 kg (yapılandırmaya bağlı olarak)	Yaklaşık 420 kg (yapılandırmaya bağlı olarak)	Yaklaşık 800 kg (yapılandırmaya bağlı olarak)
<b>Ventilation</b>	<p>İsteğe bağlı:</p> <ul style="list-style-type: none"> <li>- Doğal havalandırma: Zemin seviyesinde ve tavan seviyesinde karşılıklı duvarların diyagonal köşelerinin yakınına monte edilmiş iki havalandırma deliği sayesinde.</li> <li>- Zorlamalı havalandırma: Saat başına altı hava değişikliğine eş değer minimum hacim sağlayacak büyüklükte tek bir elektrikli motor tarafından tahrik edilen fanla dışarıdan içe doğru. Hem fan (havalandırma girişi) hem de havalandırma çıkışı, zemin seviyesinde ve tavan seviyesinde karşılıklı duvarların diyagonal köşelerinin yakınına monte edilir.</li> <li>- Tahliye havalandırması: Aşındırıcı ortamlarda uygulanabilir. Dışarıdaki hava yerine cihaz havası (IA) ile tahliye gerçekleştirilir. Tahliye havası, ayarlanabilir susturuculara sahip bir kolektör vasıtasıyla dağıtılır. Tahliye hava girişi üstte ve çıkış havalandırması altta ve üsttedir. Bunlar, çek valflerle korunur. Bu havalandırma türünde, kabinin içinde her zaman hafif bir aşırı basınç vardır.</li> </ul>			
<b>Isıtma ve soğutma sistemi</b>	<p>İsteğe bağlı, birleştirilebilir:</p> <ul style="list-style-type: none"> <li>- Termostatik kontrollü elektrikli ısıtma (1200 W)</li> <li>- Termostatik kontrollü klima ünitesi (yalnızca soğutma, 1500 W)</li> </ul>	<p>İsteğe bağlı, birleştirilebilir:</p> <ul style="list-style-type: none"> <li>- Termostatik kontrollü elektrikli ısıtma (1200 W)</li> <li>- Termostatik kontrollü klima ünitesi (yalnızca soğutma, 1500 W)</li> </ul>	<p>İsteğe bağlı, birleştirilebilir:</p> <ul style="list-style-type: none"> <li>- Termostatik kontrollü elektrikli ısıtma (1200 W)</li> <li>- Termostatik kontrollü klima ünitesi (yalnızca soğutma, 1500 W)</li> </ul>	<p>İsteğe bağlı, birleştirilebilir:</p> <ul style="list-style-type: none"> <li>- Termostatik kontrollü klima ünitesi ve ısı pompası (2000 W/2500 W). Bu bir split versiyondur, bu nedenle kabine dışarıdan hava üflenmez.</li> <li>- Dış ısı eşanjörü ünitesinde korozyona dayanıklı ek kaplama</li> <li>- Termostatik kontrollü elektrikli ısıtma (1200 W)</li> </ul>
<b>Ana elektrik güç anahtarı</b>	<p>Her analizör, kilitleme pozisyonlu (LOTO Kilitleme Etiketleme için uygun) siyah renkli bir servis anahtarıyla çalışır ve yerel güç dağıtım panosunda ayrı bir devre kesici bulunur. Elektrik güç soketine gerek yoktur.</p> <p>CE yönetmeliklerine göre yerel bir ana elektrik güç anahtarı zorunludur. Seçenekler (her zaman kilitleme pozisyonlu, LOTO Kilitleme Etiketleme için uygun):</p> <ul style="list-style-type: none"> <li>- Bir (1) yerel ana elektrik güç anahtarı, tek fazlı 230 VAC/50 Hz - UPS veya UPS olmayan</li> <li>- İki (2) yerel ana elektrik güç anahtarı, tek fazlı 230 VAC/50 Hz - UPS ve UPS olmayan</li> <li>- Bir (1) yerel ana elektrik güç anahtarı, üç fazlı 3x380 VAC+N/50 Hz - UPS veya UPS olmayan</li> <li>- İki (2) yerel ana elektrik güç anahtarı, üç fazlı 3x380 VAC+N/50 Hz - UPS ve UPS olmayan</li> <li>- Bir (1) yerel ana elektrik güç anahtarı, tek fazlı 230 VAC/50 Hz - UPS veya UPS olmayan, artı bir (1) yerel ana elektrik güç anahtarı, üçlü faz 3x380 VAC+N/50 Hz - UPS veya UPS olmayan</li> </ul>			

## Teknik Veriler\*

Model	AS1050	AS1100	AS2000	AS3000
<b>Sinyal bağlantı kutusu</b>	<p>İsteğe bağlı:</p> <ul style="list-style-type: none"> <li>- Analog sinyaller (4 - 20 mA, maks. yük 500 Ohm) ve alarmlar (potansiyelsiz kontaklar, maks. 24 V DC) için birleştirilmiş bir (1) yerel sinyal bağlantı kutusu. Maks. 12 çift (24 terminale eşittir). Kabinin dış duvarına monte edilir (korumalı çift).</li> <li>- İki (2) yerel sinyal bağlantı kutusu. Analog sinyaller için bir kutu (4 - 20 mA, maks. yük 500 Ohm). Alarmlar için bir kutu (potansiyelsiz kontaklar, maks. 24 V DC). Bağlantı kutusu başına maks. 6 çift (12 terminale eşittir). Kabinin dış duvarına monte edilir (korumalı çift).</li> <li>- Yerel güç dağıtım panosunda yer alan seri iletişim için Ethernet anahtarı. Kabinin dış duvarına monte edilmiş artı bir (1) adet yerel sinyal bağlantı kutusu.</li> <li>- Yerel güç dağıtım panosunda yer alan seri iletişim için Ethernet anahtarı. Kabinin dış duvarına monte edilmiş artı iki (2) adet yerel sinyal bağlantı kutusu.</li> </ul>			<p>İsteğe bağlı:</p> <ul style="list-style-type: none"> <li>- Analog sinyaller (4 - 20 mA, maks. yük 500 Ohm) ve alarmlar (potansiyelsiz kontaklar, maks. 24 V DC) için birleştirilmiş bir (1) yerel sinyal bağlantı kutusu. Maks. 24 çift (48 terminale eşittir). Kabinin dış duvarına monte edilir (korumalı çift).</li> <li>- İki (2) yerel sinyal bağlantı kutusu. Analog sinyaller için bir kutu (4 - 20 mA, maks. yük 500 Ohm). Alarmlar için bir kutu (potansiyelsiz kontaklar, maks. 24 V DC). Bağlantı kutusu başına maks. 12 çift (24 terminale eşittir). Kabinin dış duvarına monte edilir (korumalı çift).</li> <li>- Yerel güç dağıtım panosunda yer alan seri iletişim için Ethernet anahtarı. Kabinin dış duvarına monte edilmiş artı bir (1) adet yerel sinyal bağlantı kutusu.</li> <li>- Yerel güç dağıtım panosunda yer alan seri iletişim için Ethernet anahtarı. Kabinin dış duvarına monte edilmiş artı iki (2) adet yerel sinyal bağlantı kutusu.</li> </ul>

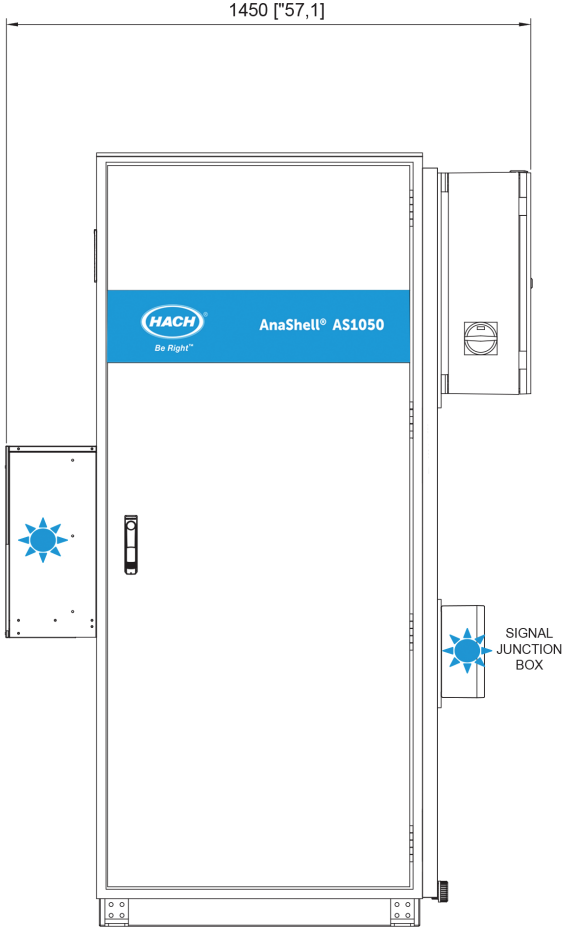
## Teknik Veriler\*

Model	AS1050	AS1100	AS2000	AS3000
<b>Seenekler</b>	Tamamlayıcı ekipman: - Ek elektrik soketleri 230 VAC/6 A (maks. 2) - Yağmur ve güneşten koruyucu açılır tavan		Tamamlayıcı ekipman: - Ek elektrik soketleri 230 VAC/6 A (maks. 2) - Sıcak su kazanı - Yağmur ve güneşten koruyucu açılır tavan	Tamamlayıcı ekipman: - Ek elektrik soketleri 230 VAC/6 A (maks. 2) - Ellerinizi veya ekipmanları temizlemek için içme sulu lavabo - Sıcak su kazanı - Yağsız kompresör - Yağmur ve güneşten koruyucu açılır tavan - Dış mekan kurulumu için tavandaki alüminyum halka hattı ile ek yıldırım koruması
<b>Malzeme</b>	Kabin malzemesi: UV dirençli jel kaplama empregnasyon prosesi kullanılarak düşük basınçlı Reçine Transfer Kalıplama (RTM) ile GRP'den (cam fiberle güçlendirilmiş polyester) yapılan sandviç yapı. Taban şasi malzemesi: SS316L (1.4404), taban şasisine monte edilmiş ve 90° bükülebilir dört adet SS316L (1.4404) kaldırma ve taşıma braketi dahil. Yalıtım: 2 cm (0,79 inç) kalınlık, K = 1,2 W/m²K			
<b>Koruma sınıfı</b>	Seeneklere baėlı olarak			
<b>Sertifikalar</b>	CE Uygunluk Beyanı, Makine Direktifi 2006/42/AT ve EMC Direktifi 2014/30/AB ile uyumludur			

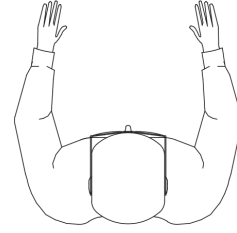
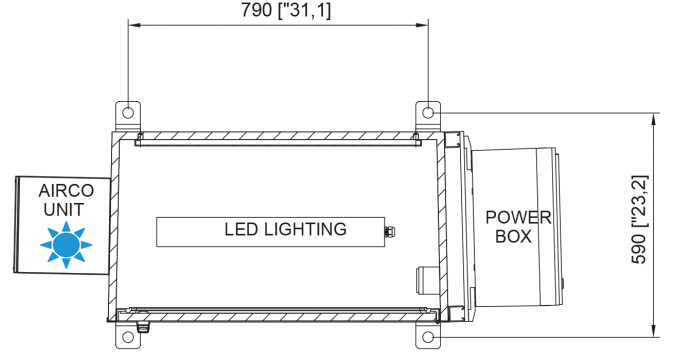
\*Bildirilmeden deėişiklik yapılabilir.

## Boyutlar AS1050

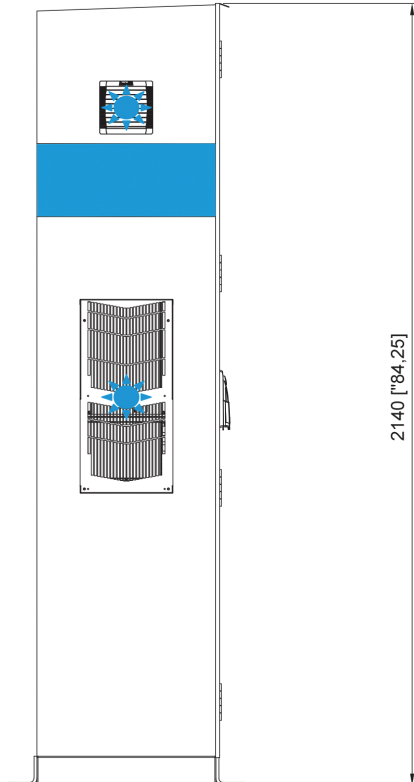
Önden Görünüm



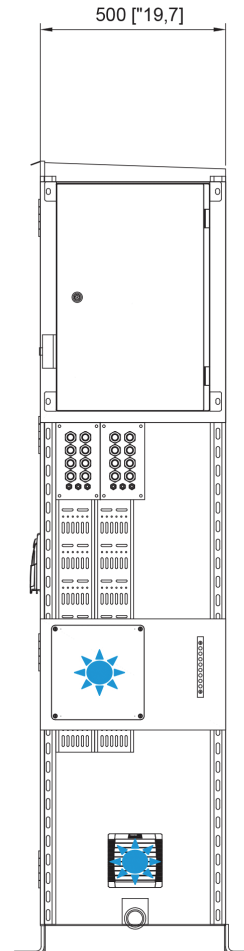
Üstten Görünüm



Soldan Görünüm

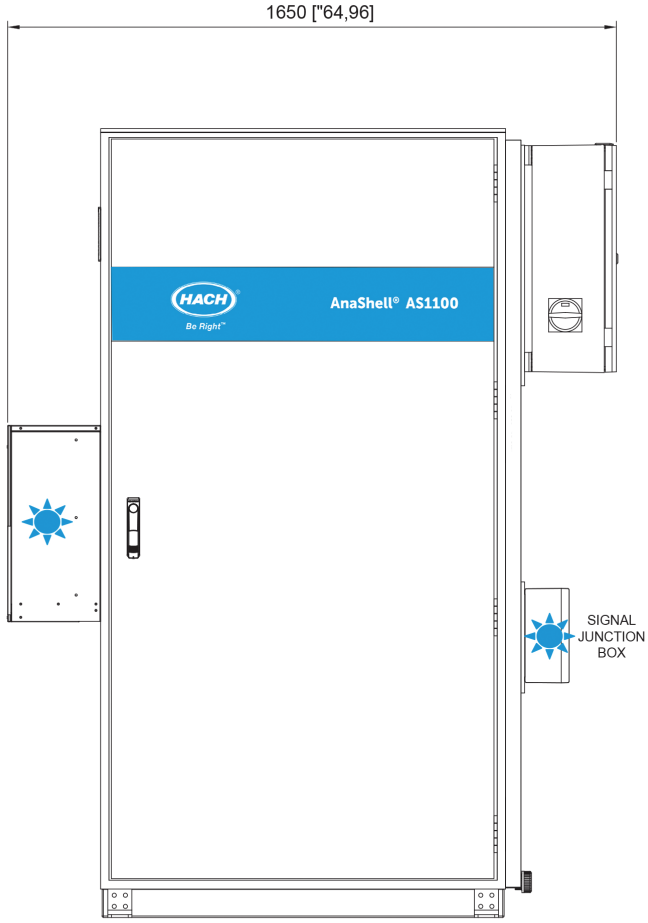


Sağdan Görünüm

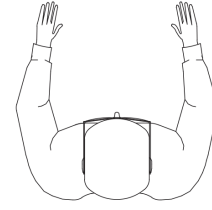
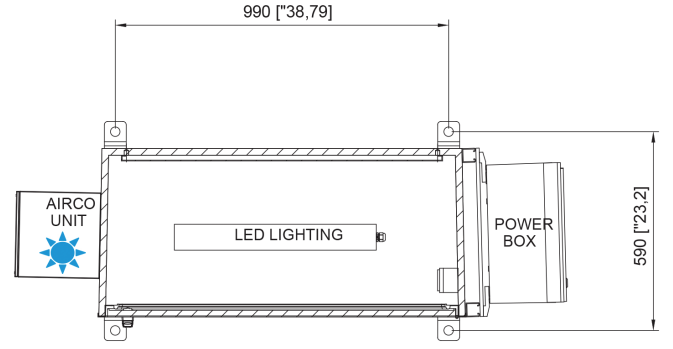


## Boyutlar AS1100

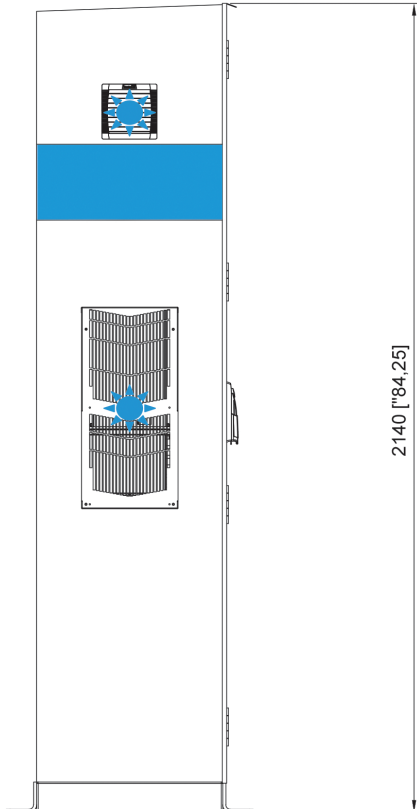
Önden Görünüm



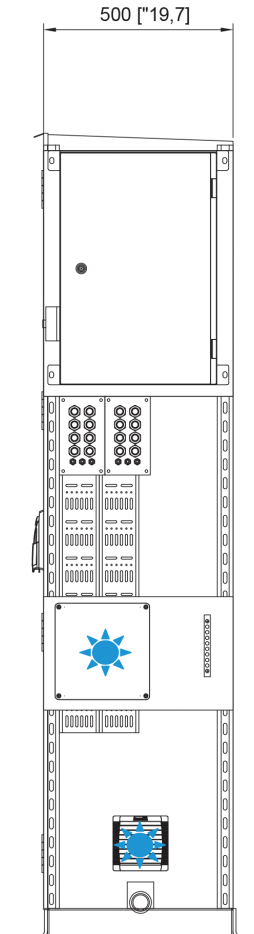
Üstten Görünüm



Soldan Görünüm

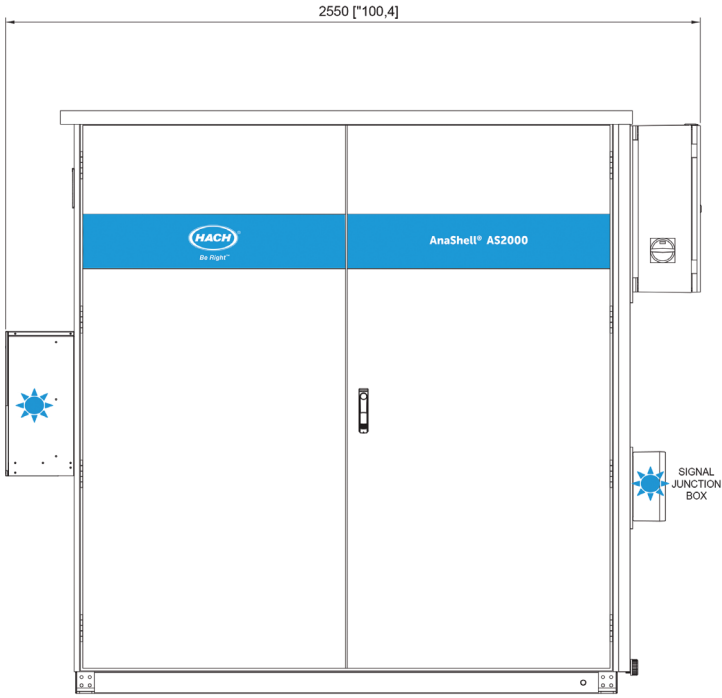


Sağdan Görünüm

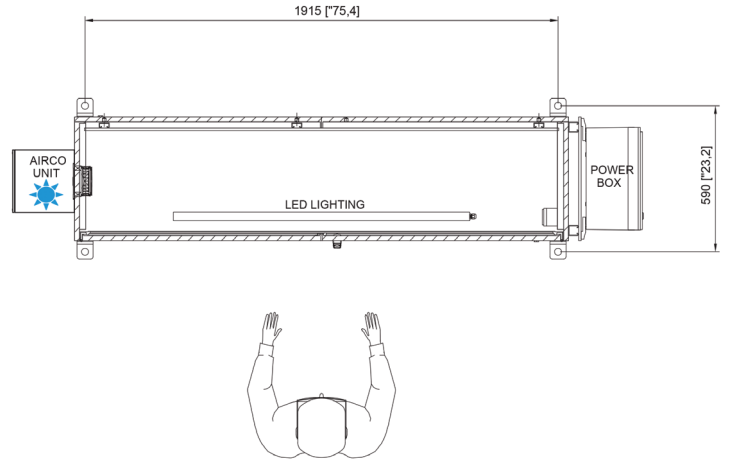


## Boyutlar AS2000

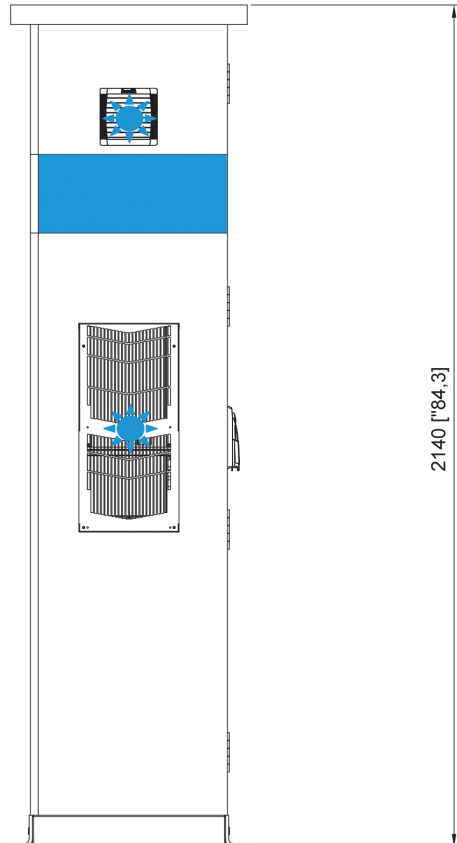
Önden Görünüm



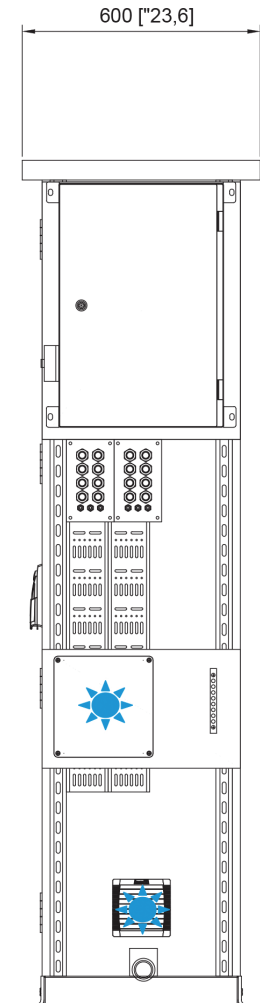
Üstten Görünüm



Soldan Görünüm

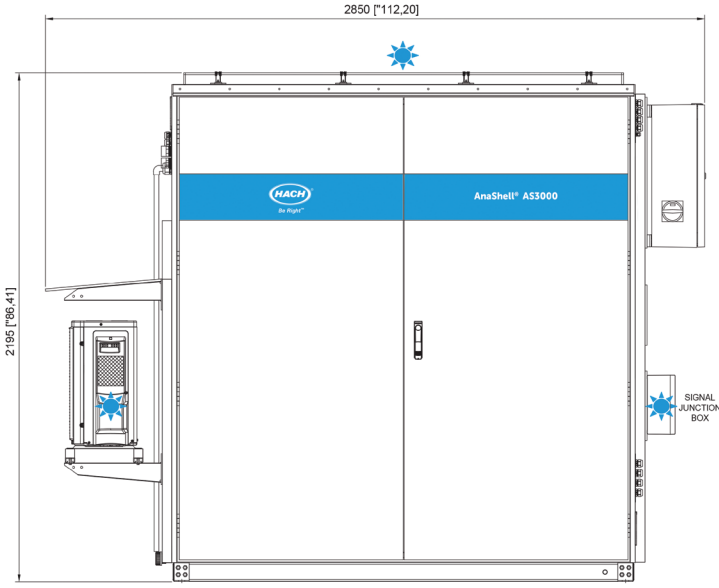


Sağdan Görünüm

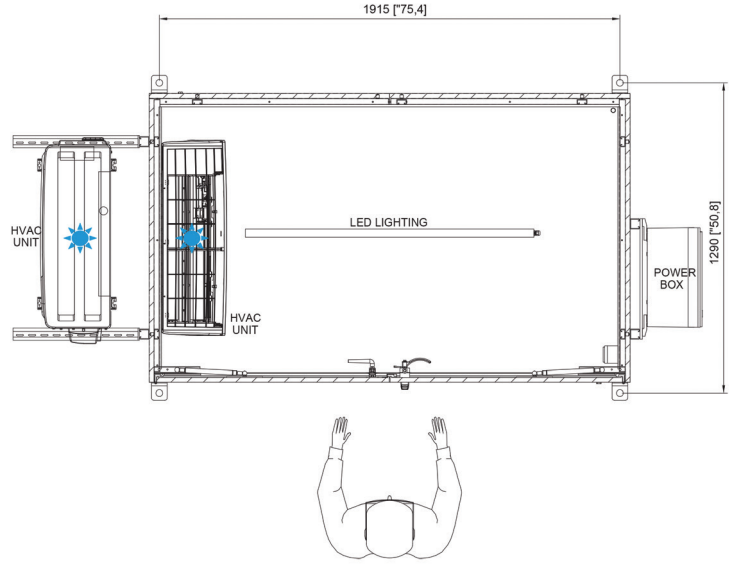


## Boyutlar AS3000

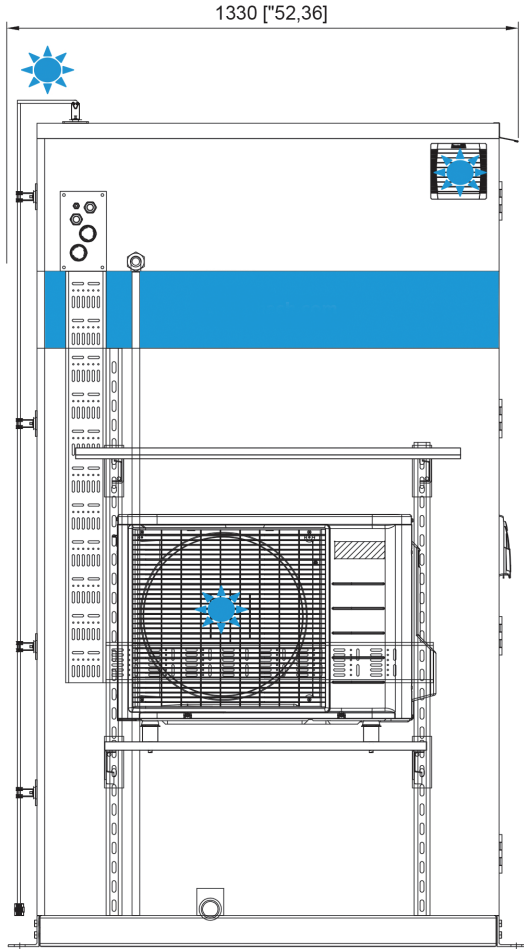
Önden Görünüm



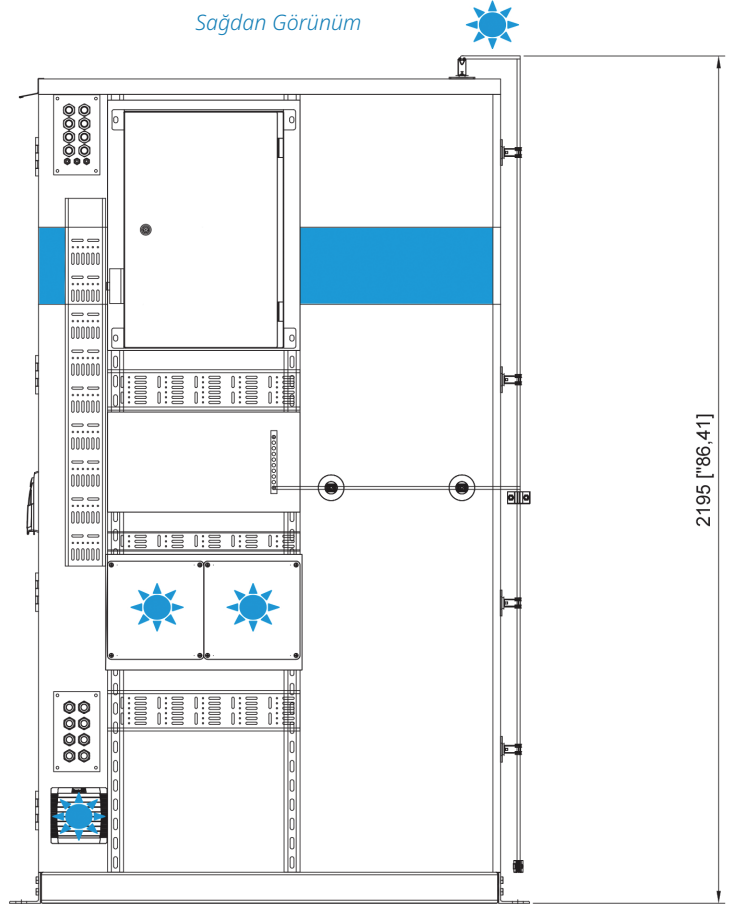
Üstten Görünüm



Soldan Görünüm



Sağdan Görünüm


 OPTIONAL


Eksiksiz çözümünüzü yapılandırmak için bizimle iletişime geçin.

[www.tr.hach.com](http://www.tr.hach.com)

DOC053.94.35328.Sep24