

# Analizor de clor prin determinare colorimetrică CL17sc

## Aplicații

- Apă potabilă
- Apă uzată
- Alimente și băuturi
- Industria farmaceutică
- Industria energetică
- Semiconductor
- Analiza în teren



## Următorul standard în analiza clorului

Bazându-se pe fiabilitatea preexistentă în analiza clorului online, designul avansat al CL17sc reduce timpul dedicat pentru operațiunile de întreținere de rutină și oferă funcții puternice de diagnosticare și conectivitate îmbunătățită. Rezultatul este un efort mai mic, un risc minimalizat de pierdere a datelor și informații chiar mai fiabile pentru a permite luarea deciziilor.

### Întreținerea este acum ușoară

CL17sc reduce timpul dedicat pentru operațiunile de întreținere de rutină cu alertele programabile, înlocuirea simplificată a tubulaturii și instrucțiunile pentru întreținere pas cu pas.

### Siguranță prin intermediul diagnosticării complete

Cu funcții actualizate, cum ar fi un debitmetru, fereastra colorimetrului, indicator luminos al stării de funcționare în mai multe culori și software de diagnostic predictiv, știți că instrumentul dvs. funcționează conform destinației prevăzute.

### Conectivitate extinsă. Flexibilitate crescută.

Prin asocierea CL17sc cu platforma controlerului SC de la Hach, opțiunile dvs. cresc semnificativ: înregistrarea datelor interne în jurnal; alternative de comunicare analogică și digitală externe; și flexibilitatea instrumentului pentru mai mulți parametri.

CL17sc se conformează cerințelor reglementărilor EPA SUA 40 CFR 141.74. Atât Metoda 4500-CL G, cât și Metoda 334.0 pot fi utilizate pentru măsurarea clorului rezidual în apa potabilă.

## Date tehnice\*

<b>Domeniu de măsurare</b>	0-10 mg/L clor rezidual liber sau total	<b>Consum de reactiv</b>	0,5 L de soluție tampon și 0,5 L de soluție indicatoare în 31 de zile
<b>Acuratete</b>	± 5% sau ± 0,04 mg/L (oricare este mai mare) de la 0-5 mg/L Cl <sub>2</sub> ± 10% de la 5-10 mg/L Cl <sub>2</sub>	<b>Certificări</b>	În conformitate cu CE: EN 61326-1, CISPR 11, EN 50581  ACMA RCM  Certificat KC Coreea de Sud  America de Nord: Declarația de conformitate a furnizorului FCC, IEC/EN 60529, ICES-003
<b>Limita de detectie</b>	0,03 mg/L	<b>Sursa de lumina</b>	Led, măsurătoare la 510 nm, lungime a traiectoriei luminii 1 cm
<b>Cuve</b>	2,5 minute	<b>Carcasă impermeabilă (IP)</b>	IP66
<b>Presiune la intrare</b>	0,3-5,2 bari furnizați pe sita în Y 0,1-0,3 bari furnizați pe analizor	<b>Modalitate de montaj</b>	Montare pe perete
<b>Intrare</b>	Tub din polietilenă cu diametru exterior ¼ inch, cu racord de deconectare rapidă	<b>Cerințe de alimentare (Tensiune)</b>	12 VCC, maxim 400 mA (furnizat de controller)
<b>Scurgere</b>	Furtun flexibil ID ½-inch	<b>Dimensiuni (Înălțime x Lățime x Adâncime)</b>	342 mm x 329 mm x 177 mm
<b>Curatare aer</b>	Opțional cu tubulatură și fitting cu conectare rapidă de 3/8 inch; maximum 0,003 m <sup>3</sup> /min la 1,38 bari	<b>Greutate</b>	4,1 kg
<b>Cerinte proba</b>	Filtrare cu filtru în Y cu ecran de 40 de ochiuri sau mai mult		
<b>Debitul probei</b>	60-200 mL/min. prin instrument		
<b>Temperatura proba</b>	5 - 40 °C		
<b>Condiții de operare</b>	5 - 40 °C		
<b>Umiditate operare</b>	0-90% umiditate relativă, fără condens		
<b>Interferente</b>	Alți agenți de oxidare, cum ar fi bromura, dioxidul de clor, permanganatul și ozonul, vor determina o interferență pozitivă. Duritatea nu trebuie să depășească valoarea de 1.000 mg/L CaCO <sub>3</sub> .		

\*Pot fi modificate fara notificare prealabila.

## Principiul de operare

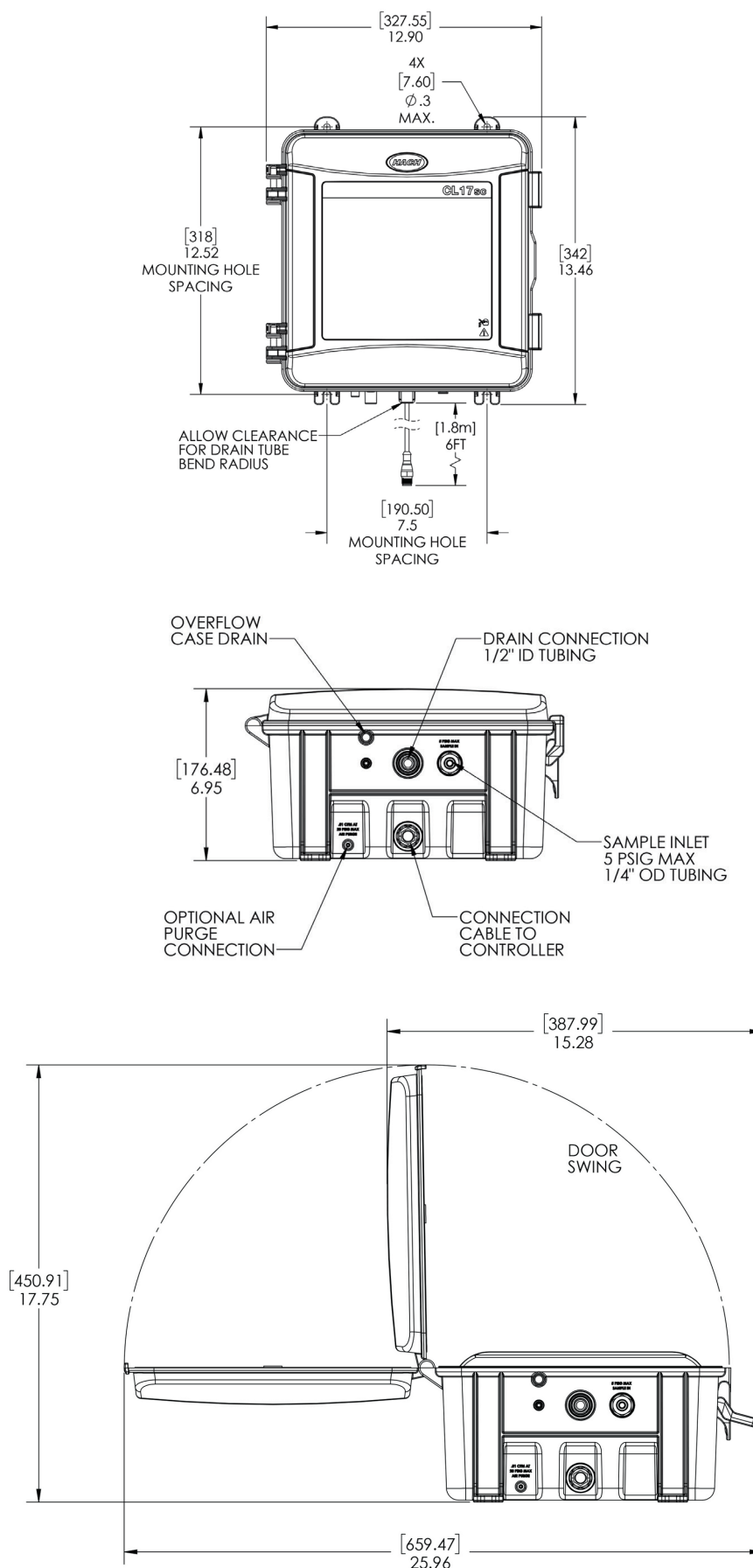
Analizorul de clor prin determinare colorimetrică CL17sc are trei componente de operare:

- o pompă peristaltică liniară pentru controlul precis al volumului reactivilor și probelor admise
- un colorimetru
- soluții tampon și indicatoare

La începutul ciclului se stabilește un punct de referință zero, prin măsurarea absorbției probei martor. (Acest lucru compensează intensitatea și turbiditatea culorii probei înainte de efectuarea măsurătorii clorului.) Apoi, soluția indicatoare și soluția tampon sunt adăugate la probă în timp ce un agitator magnetic amestecă soluția și proba își schimbă culoarea. Apoi, un colorimetru măsoară lumina transmisă prin probă. Intensitatea măsurată a culorii este comparată cu un standard de referință. În cele din urmă, celula de probă este clătită cu noua probă, astfel încât ciclul să poată fi repetat la fiecare 2,5 minute.

## Dimensiuni

CL17sc este proiectat să fie montat pe perete cu patru șuruburi de ¼ inch. Trebuie să fie lăsată o distanță adecvată pentru cuplajele tubulaturii și controlerului. Conexiunea pentru admisia probei este un fitting de conectare rapidă de ¼ inch, iar conexiunea de evacuare este un furtun flexibil ID de ½ inch. Analizorul primește putere de la conexiunea cu un controler Hach SC. (Cablul analizorului are o lungime de aproximativ 1,8 m.)



## Informatii pentru comanda

Analizoarele de clor prin determinare colorimetrică CL17sc de la Hach sunt expediate cu un kit de instalare, cu manualul de utilizare și cu reactivi pentru o lună, în cazurile în care acest lucru este menționat. Utilizatorul selectează un kit de instalare a tubului piezometric sau un kit de instalare a regulatorului de presiune la momentul achiziției. Controlerele SC de la Hach sunt necesare pentru funcționare și sunt comercializate separat.

### Analizoare de clor prin determinare colorimetrică CL17sc

- 8574400** Analizor de clor prin determinare colorimetrică CL17sc cu kit de instalare tub piezometric, fără reactivi  
**8574500** Analizor de clor prin determinare colorimetrică CL17sc cu kit de instalare regulator de presiune, fără reactivi

### Accesorii

- 8568200** Kit de verificare a calibrării CL17sc  
**8573200** Kit de reumplere pentru verificarea calibrării CL17sc  
**8560500** Kit de instalare tub piezometric CL17sc  
**8565700** Kit de instalare regulator de presiune CL17sc

### Reactivi și consumabile

- 8575000** Kit de tubulatură CL17sc (preasamblat)  
**8573100** Kit de curățare a celulei CL17sc  
**2556900** Set de reactivi pentru clor liber  
**2557000** Set de reactivi pentru clor total

### Activați beneficiile Smart Monitoring

Acest instrument se conectează la Claros, sistemul inteligent pentru gestionarea apelor de la Hach. Claros vă permite să vă conectați și să gestionați fără probleme instrumente, date și procese - oriunde, oricând. Rezultatul este o mai mare încredere în datele dvs. și eficiență îmbunătățită în operațiunile dvs. Pentru a debloca potențialul complet al Claros, insistați pe instrumentele Claros Enabled.

### Hach Service vă protejează investiția

Cu service-ul Hach aveți un partener global care înțelege nevoile dvs. și căruia îi pasă să furnizeze un serviciu la timp, de înaltă calitate, în care vă puteți încrede. Echipa noastră de service oferă expertiză unică pentru a vă ajuta să maximizați timpul de funcționare al instrumentului, să asigurați integritatea datelor, să mențineți stabilitatea operațională și să reduceți riscul de conformitate.