

# Analizzatori di tossicità serie EZ7900

## Applicazioni

- Acque reflue civili
- Acque reflue industriali



## Respirometria automatica, online per un preallarme di tossicità negli impianti di trattamento delle acque reflue

### Sistema di preallarme contro le calamità

L'analizzatore di tossicità EZ7900 è in grado di rilevare e misurare i flussi di acque reflue che presentano una tossicità acuta o cronica per la biomassa di un impianto di trattamento biologico delle acque reflue. Questo consente agli operatori di adottare le misure correttive per proteggere la vitalità dei fanghi attivi.

### Misure rappresentative su fanghi freschi

Le misure vengono eseguite su campioni reali di fanghi freschi prelevati dall'impianto di trattamento per mezzo di un sistema di campionamento - filtrazione autopulente (opzione). Questo approccio unico nel suo genere offre i seguenti vantaggi: le variazioni dinamiche nella vitalità delle biomasse vengono rilevate immediatamente, mentre il pH e la temperatura dei campioni nel contenitore per analisi rispecchiano quelli dell'impianto di trattamento.

La serie EZ7900 combina un design unico dell'analizzatore respirometrico collaudato sul campo con un resistente sistema di campionamento-filtrazione, in grado di garantire il rilevamento di composti tossici o carichi di urto in una fase iniziale:

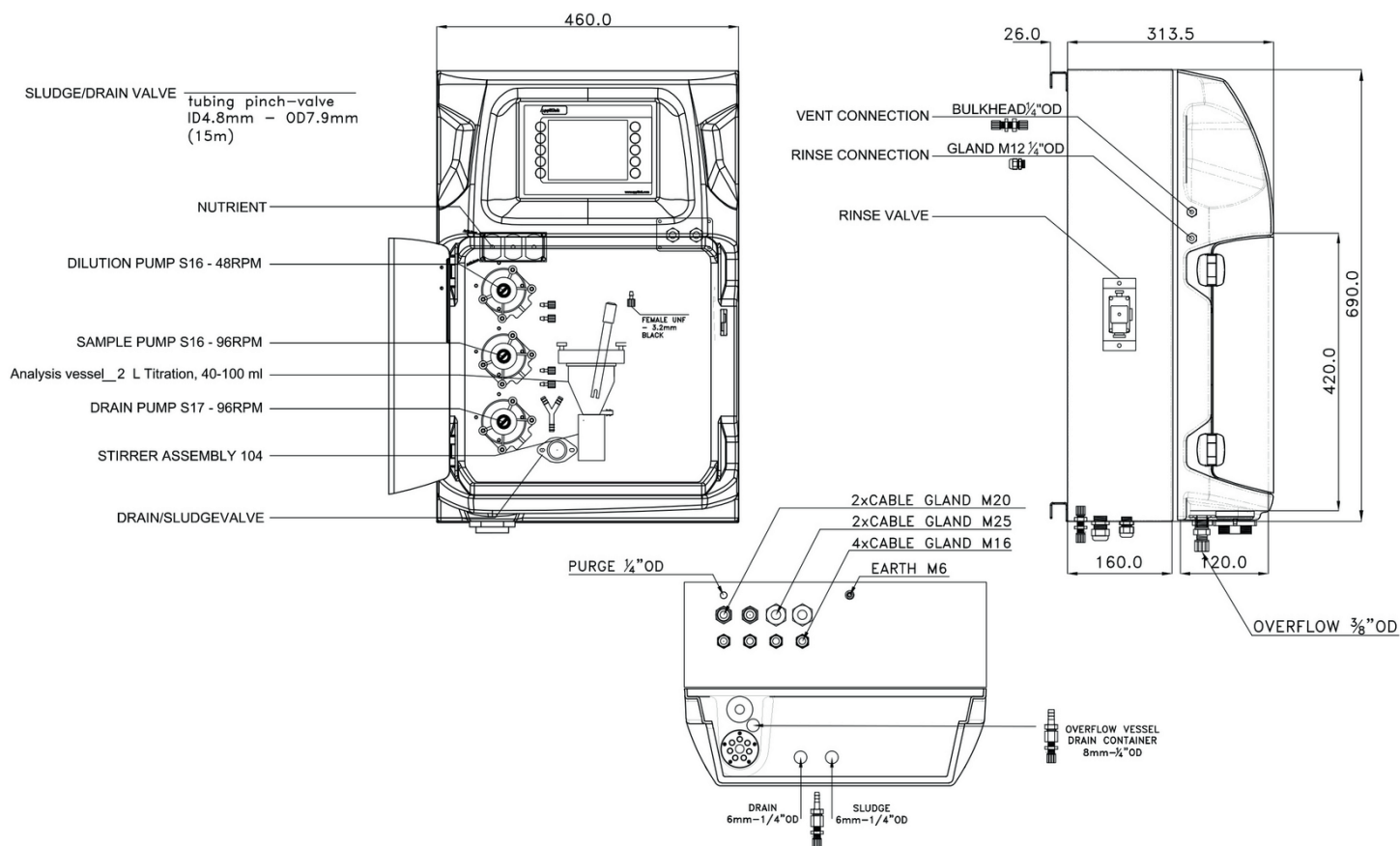
- Rilevamento della tossicità acuta e cronica su fanghi attivi
- Misurazione della frequenza respiratoria per mezzo di un singolo sensore per ossigeno disciolto (DO)
- Funzioni automatiche intelligenti
- Uscita segnali standard da 4 - 20 mA con elaborazione degli allarmi
- Porte di comunicazione che supportano connessione su Modbus
- Analisi multi-flusso (fino a 8 flussi)

**Dati Tecnici\***

<b>Parametro</b>	Tossicità; frequenza respiratoria
<b>Metodo di misura</b>	Respirometria
<b>Intervallo di misura</b>	Inibizione 0 - 100%
<b>Precisione</b>	Migliore del 5% a fondo scala con soluzioni standard
<b>Limite di rilevamento</b>	N.D.
<b>Interferenze</b>	N.D.
<b>Tempo di analisi</b>	10 - 15 minuti
<b>Pulizia automatica</b>	Sì
<b>Taratura</b>	Automatica; standard a ogni ciclo di analisi
<b>Validazione</b>	Automatica; per mezzo di una soluzione standard
<b>Temperatura ambiente</b>	10 - 30 °C ± 4 °C deviazione a 5 - 95% di umidità relativa (senza condensa)
<b>Requisiti del reagente</b>	Da mantenere tra 10 e 30 °C
<b>Campione: pressione</b>	Da contenitore di troppo pieno esterno
<b>Velocità di flusso del campione</b>	100 - 300 mL/min
<b>Temperatura del campione</b>	10 - 30 °C
<b>Qualità del campione</b>	Dimensione massima particelle 500 µm, < 0,1 g/L La maggior parte delle applicazioni richiede l'uso di un doppio sistema di campionamento/filtrazione EZ9110 + EZ9120.
<b>Alimentazione</b>	110 - 240 VCA, 4 A, 50/60 Hz Consumo di corrente max.: 150 VA
<b>Aria strumentale</b>	Secca e priva di olio, in conformità allo standard di qualità ISA-S7.0.01-1996 per l'aria compressa
<b>Risciacquo</b>	Con acqua del rubinetto
<b>Scarico</b>	Pressione atmosferica, con sfiato, Ø min. 64 mm
<b>Connessione di terra</b>	Messa a terra a bassa impedenza (< 1 Ohm) e filo di massa da > 2,5 mm <sup>2</sup>
<b>Uscite analogiche e funzioni</b>	4 - 20 mA attive, carico max. 500 Ohm, standard 1, max. 8 (opzione)
<b>Uscite digitali</b>	Opzionale: RS232, Modbus (TCP/IP, RS485)
<b>Allarme</b>	1 x malfunzionamento, 4 x contatti a potenziale libero configurabili dall'utilizzatore, max. 24 V CC/0,5 A
<b>Classe di protezione</b>	Cabinet analizzatore: IP55 / Pannello PC: IP65
<b>Materiale</b>	Elemento incernierato: ABS termoformato, porta: plexiglass Sezione parete: acciaio zincato, verniciato a polveri
<b>Dimensioni (H x L x P)</b>	690 mm x 465 mm x 330 mm
<b>Peso</b>	25 kg
<b>Certificazioni</b>	Conformità CE / certificazione UL

\*I dati forniti sono soggetti a modifiche senza preavviso

## Dimensioni - Disegni



## Massima affidabilità con l'Assistenza Hach

Start-Up / messa in servizio: Avviamento e corso di istruzione per il personale operativo al fine di garantire le migliori prestazioni degli strumenti fin dal primo giorno di utilizzo.

Contratti di Assistenza: Hach offre una ampia gamma di contratti di assistenza che possono essere personalizzati per una massima affidabilità delle analisi e per aumentare i tempi di operatività dello strumento.

## Informazioni per l'ordine - Configuratore di numeri di codice

Analizzatore di tossicità, 0 - 100%	EZ7900.99	X	X	X	X	X	2
<b>Impostazioni range di misura / opzioni di diluizione</b>							
Range standard		0					
Personalizzate		Z					
<b>Alimentazione</b>							
Standard 110 - 240 VCA; 50/60 Hz			0				
Personalizzata			Z				
<b>Numero di flussi campione</b>							
1 flusso					1		
2 flussi					2		
3 flussi					3		
4 flussi					4		
5 flussi					5		
6 flussi					6		
7 flussi					7		
8 flussi					8		
<b>Uscite</b>							
1x mA						1	
2x mA						2	
3x mA						3	
4x mA						4	
5x mA						5	
6x mA						6	
7x mA						7	
8x mA						8	
RS232						A	
Modbus TCP/IP						B	
Modbus RS485						C	
1x mA + Modbus RS485						E	
2x mA + Modbus RS485						F	
3x mA + Modbus RS485						G	
4x mA + Modbus RS485						H	
1x mA + Modbus TCP/IP						I	
2x mA + Modbus TCP/IP						J	
3x mA + Modbus TCP/IP						K	
4x mA + Modbus TCP/IP						L	
Personalizzate / combinate						Z	
<b>Configurazioni speciali</b>							
Nessun adattamento, versione standard							
Eventuali adattamenti personalizzati da specificare							