

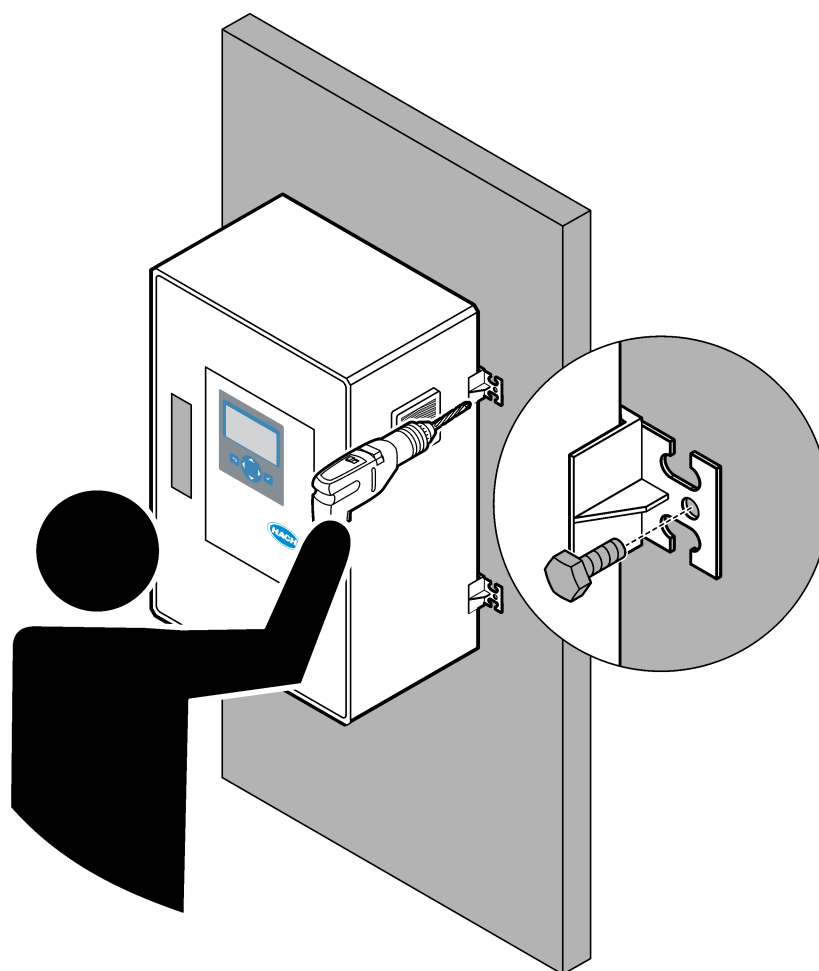


DOC023.43.90718

# BioTector B3500e Online TOC Analyzer

Postavljanje i rad

01/2024, Izdanje 2





<b>Odjeljak 1</b>	<b>Specifikacije</b>	3
<b>Odjeljak 2</b>	<b>Opći podaci</b>	7
2.1	Sigurnosne informacije	7
2.1.1	Sigurnosni simboli i oznake	7
2.1.2	Korištenje informacija opasnosti	8
2.1.3	Mjere opreza za ozon	8
2.2	Sukladnost s elektromagnetskom kompatibilnošću (EMC)	9
2.3	Oznake sukladnosti i certifikacijske oznake	10
2.4	Izjava o elektromagnetskoj kompatibilnosti (Koreja)	10
2.5	Pregled proizvoda	10
2.6	Komponente proizvoda	11
<b>Odjeljak 3</b>	<b>Potvrdni popis za postavljanje i pokretanje</b>	13
<b>Odjeljak 4</b>	<b>Postavljanje</b>	17
4.1	Smjernice za postavljanje	17
4.2	Zidna montaža	17
4.3	Električna instalacija	19
4.3.1	Mjere predostrožnosti za elektrostatičko pražnjenje (ESD)	19
4.3.2	Otvaranje vrata	19
4.3.3	Priključivanje napajanja	20
4.3.4	Priključivanje releja	22
4.3.5	Priključivanje analognih izlaza	23
4.3.6	Terminali za napajanje, analogni izlaz i releje	23
4.3.7	Povezivanje modula Modbus RTU (RS485)	25
4.3.8	Priključivanje modula Modbus TCP/IP (ethernet)	28
4.3.8.1	Konfiguriranje modula Modbus TCP/IP	28
4.3.8.2	Priključivanje modula Modbus TCP/IP	28
4.4	Cijevi	30
4.4.1	Priključivanje cijevi	30
4.4.2	Priključivanje tokova za uzorke i ručnih tokova	31
4.4.3	Smjernice za korištenje cijevi za izuzimanje uzorka	31
4.4.4	Postavljanje komore za prelijevanje uzorka (opcionalno)	34
4.4.5	Priključivanje odvodnih vodova	34
4.4.6	Priključivanje zraka instrumenta	35
4.4.7	Postavljanje ispušnog ventila	36
4.4.8	Priključivanje reagensa	36
4.4.8.1	Uporaba priključka od nehrđajućeg čelika za bazni reagens (opcionalno)	39
4.4.9	Postavite cijev pumpe za uzorke	40
4.4.10	Priključivanje unutarnjih cijevi	41
4.4.11	Priključivanje pročišćivača zraka	42
<b>Odjeljak 5</b>	<b>Pokretanje</b>	45
5.1	Uključivanje napajanja	45
5.2	Postavljanje jezika	45
5.3	Postavljanje vremena i datuma	45
5.4	Podešavanje svjetline zaslonai kontrasta	46
5.5	Provjera opskrbe kisikom	46
5.6	Provjera pumpi	46
5.7	Provjera ventila	47
5.8	Postavljanje volumena reagensa	48
5.9	Mjerenje deionizirane vode	48
5.10	Kućište za analizu	49

<b>Odjeljak 6 Konfiguracija</b> .....	55
6.1 Postavite interval mjerenja.....	55
6.2 Postavljanje vremena pumpe za uzorke.....	55
6.2.1 Testiranje pumpe za uzorke.....	55
6.3 Postavljanje slijeda toka i radnog mjernog opsega.....	56
6.4 Konfiguriranje postavki COD i BOD.....	57
6.5 Konfigurirajte postavke DW PROGRAM (PROGRAM UKLANJANJA POSTOTKA U PITKOJ VODI).....	58
6.6 Konfigurirajte postavke za CF PROGRAM (PROGRAM CF).....	58
6.7 Konfiguriranje postavki instaliranja novih reagensa.....	58
6.8 Postavljanje nadzora reagensa.....	58
6.9 Konfiguracija analognih izlaza.....	59
6.10 Konfiguracija releja.....	62
6.11 Konfiguriranje postavki komunikacije.....	66
6.12 Konfiguriranje postavki modula Modbus TCP/IP.....	67
6.13 Spremanje postavki u memoriju.....	68
6.14 Postavljanje sigurnosnih lozinki za izbornike.....	68
6.15 Prikaz verzije softvera i serijskog broja.....	68
<b>Odjeljak 7 Kalibracija</b> .....	71
7.1 Pokretanje nulte kalibracije ili provjere nultog otklona.....	71
7.2 Pokretanje kalibracije raspona ili provjere raspona.....	74
7.3 Prikliučivanje kalibracijskog standarda.....	75
7.4 Priprema kalibracijskog standarda.....	76
<b>Odjeljak 8 Korisničko sučelje i navigacija</b> .....	79
8.1 Opis tipkovnice.....	79
8.2 Zaslona Reaction Data (Podaci o reakciji).....	79
8.3 Poruke o statusu.....	80
8.4 Zaslona Reaction Graph (Grafikon reakcije).....	81
<b>Odjeljak 9 Funkcioniranje</b> .....	83
9.1 Pokretanje ili zaustavljanje mjerenja.....	83
9.2 Mjerenje prikupljenog uzorka.....	84
9.3 Spremanje podataka na MMC/SD karticu.....	85

# Odjeljak 1 Specifikacije

Specifikacije se mogu promijeniti bez prethodne najave.

Ovaj proizvod nije sukladan i nije namijenjen za uranjanje u regulirane vodene mase ili tekućine, uključujući vodu za piće ili materijale koji dolaze u kontakt s hranom ili pićima.

**Tablica 1 Opća specifikacija**

Specifikacije	Pojedinosti
Dimenzije (V x Š x D)	750 x 500 x 320 mm (29,53 x 19,69 x 12,60 inča)
Kućište	Nazivna vrijednost: IP44 sa zatvorenim i zaključanim vratima; opcionalno IP54 s odzračivanjem ili vrtložnim hladnjakom Materijal: poliester pojačan stakloplastikom (FRP)
Težina	< 50 kg (110 lb)
Montaža	Zidna montaža, ugradnja u zatvorenom prostoru
Klasa zaštite	Razred 1 (priklučivanje na zaštitno uzemljenje)
Razina zagađenja	2
Kategorija instalacije	II
Električni zahtjevi	110 – 120 VAC, 50/60 Hz, 300 W (2,6 A) ili 200 – 230 VAC, 50/60 Hz, 300 W (1,3 A) Električne zahtjeve pogledajte na naljepnici s nazivnim vrijednostima proizvoda. Upotrijebite trajno povezivanje.
Ulaz kabela	Obično se uz analizator isporučuje četiri kabelaških uvodnica (priklučci uvodnika). <b>Napomena:</b> Kabelaške uvodnice PG13.5 imaju raspon stezanja od 6 – 12 mm. Kabelaške uvodnice PG11 imaju raspon stezanja od 5 – 10 mm.
Žica napajanja	2 jezgre + zaštitno uzemljenje <sup>1</sup> + oklopljeni; 1,5 mm <sup>2</sup> (16 AWG) napona 300 VAC, 60 °C, VW-1; Tip kabela treba biti SJT, SVT, SOOW ili <HAR> ekvivalentni kabel ovisno o primjeni. Kabel napajanja postavljen u skladu s lokalnim i regionalnim propisima, pogodan za krajnju primjenu. Priklučen na namjensku i izoliranu opskrbu sa zaštitom strujnog kruga snage 10 A.
Žica za signal	4 žice (uvijena parica, oklopljeni kabel) i još 2 žice za svaki dodatni signal, minimalno 0,22 mm <sup>2</sup> (24 AWG) sa snagom 1 A; ovisno o konfiguraciji i opcijama instaliranim na analizatoru
Žica modula Modbus RTU	2 žice (uvijena parica, oklopljeni kabel), minimalno 0,22 mm <sup>2</sup> (24 AWG), UL AWM Style 2919 ili ekvivalentna za primjenu
Osigurači	Pogledajte shemu položaja osigurača u kućištu. Osim toga, potražite specifikacije u priručniku za održavanje i rješavanje problema.
Radna temperatura	od 5 do 45 °C (od 41 do 113 °F) Za analizator dostupne su opcije rashlađivanja.
Vlaga pri radu	5 do 85 % relativne vlažnosti bez kondenzacije
Temperatura za pohranu	Od 2 do 60 °C (od 35 do 140 °F)
Visina	Maksimalno 2000 m (6562 ft)
Prikaz	LCD visokog kontrasta s pozadinskim osvjetljenjem i LED pozadinskim svjetlom te 40 znakova x 16 redova
Zvuk	< 60 dBa
Tokovi za uzorke	Jedan tok za uzorke i jedan ručno prikupljeni uzorak. Zahtjeve za uzorke pogledajte u <a href="#">Tablica 2</a> .
Pohrana podataka	6000 mjerenja i 99 unosa pogrešaka u memoriji analizatora
Slanje podataka	MMC/SD kartica za spremanje podataka, ažuriranja softvera i ažuriranja konfiguracije

<sup>1</sup> Zaštitno uzemljenje

## Tablica 1 Opća specifikacija (nastavak)

Specifikacije	Pojedinosti
Analogni izlazi	Četiri izlazna signala od 4 – 20 mA, mogućnost programiranja (izravni ili višestruki način rada), optički izolirani, samostalno napajani, impedancija najviše 500 Ω
Analogni ulazi	Dva ulazna signala od 4 – 20 mA, mogućnost programiranja
Releji	Šest releja koji se mogu konfigurirati, beznaponski kontakti, 1 A pri najviše 30 VDC
Daljinsko upravljanje	Digitalni ulazi za pripravnost udaljenim putem, odabir toka udaljenim putem, odabir raspona udaljenim putem i mjerenje prikupljenog uzorka udaljenim putem Osim toga, analizatorom se može upravljati s udaljenosti uz pomoć Modbusa.
Komunikacija (opcionarno)	Modbus RTU, Modbus TCP/IP ili Profibus. Softverski zahtjev za Modbus RTU i TCP/IP je verzija 2.12 ili novija. <b>Napomena:</b> Kad se odabere opcija Profibus, analizator šalje signale digitalnog izlaza kroz pretvarač Profibus s pomoću posebnog komunikacijskog protokola Profibus-a.
Reagensi	1,2 N natrijev hidroksid (NaOH) 1,8 N sumporna kiselina (H <sub>2</sub> SO <sub>4</sub> ) koja sadrži 80 mg/L manganova sulfat monohidrata Informacije o brzini upotrebe reagensa potražite u <a href="#">Priključivanje reagensa</a> na stranici 36.
Zrak instrumenta	Suho, bez ulja i prašine, ≤ -20 °C (-4 °F) točka rosišta, < 5,4 m <sup>3</sup> /h pri 6 bara (87 psi) (prosječna potrošnja), 5 do 40 °C (41 do 104 °F) Radna točka: <ul style="list-style-type: none"> <li>• 1,5 bara (21,7 psi)</li> <li>• 1,5 i 0,9 bara (21,7 i 13 psi) kad je uređaj za povećanje zasićenosti kisika uključen.</li> <li>• 1,2 bara (17,4 psi) kad se upotrebljava kompresor za zrak BioTector.</li> </ul> <b>Napomena:</b> Preporučuje se punjenje filtra ako zrak instrumenta ne odgovara specifikacijama.
Zrak za ispuhivanje	4 do 7 bara (58 do 101,5 psi), rosište na -20 °C (-4 °F) (bez vode, ulja i prašine) Početna potrošnja zraka za ispuhivanje nije veća od 15 m <sup>3</sup> /sat. Normalna radna potrošnja zraka za ispuhivanje nije veća od 6 m <sup>3</sup> /hour.
Kalibracijski standard	Nulta kalibracija: nema ili deionizirana voda Kalibracija raspona: koncentracija TIC-a i TOC-a u kalibracijskom standardu temelji se na radnom mjernom rasponu koji je odabran za kalibracije raspona.
Certifikati	CE, cETLus
Jamstvo	Jednom godišnje

## Tablica 2 Uvjeti za rad s uzorkom

Specifikacije	Pojedinosti
Sample types (Vrste uzoraka)	Uzorcima mogu sadržavati masti, maziva, ulja, kalcij i najviše 1 % klorida (soli). Informacije o interferenciji natrijeva klorida potražite u <a href="#">Tablica 5</a> . <b>Napomena:</b> Kloridi (soli) ne ometaju mjerenja, ali mogu izazvati koroziju.
Veličina čestica u uzorku	Najveći promjer 100 μm, meke čestice <b>Napomena:</b> Tvrdе čestice (npr. pijesak) oštetit će analizator.
Tlak uzorka	Tlak okoline na otvorima za ulaz uzoraka i ručno prikupljanje uzoraka <b>Napomena:</b> U slučaju tokova za uzorke pod tlakom upotrijebite opcionalnu komoru za prelijevanje uzorka radi isporuke uzorka u analizator pri tlaku okoline.
Tlak odvoda	Okolina <b>Napomena:</b> Za odvode pod tlakom upotrijebite dostupne dodatne sustave.
Temperatura uzorka	od 2 do 60 °C (36 do 140 °F)
Stopa protoka uzorka	Najmanje 100 mL za svaki tok za uzorke
Volumen uzorka (uporaba)	Najviše 3,0 mL

Tablica 3 Radne specifikacije

Specifikacije	Pojedinosti
Radni raspon <sup>2</sup>	od 0 do 250 mgC/L (dodatno – od 0 do 1000 mgC/L)
Trajanje ciklusa	6,5 minuta za mjerenje vrijednosti TIC i TOC (najmanje) <b>Napomena:</b> Trajanje ciklusa temelji se na radnom mjernom opsegu i primjeni.
Praćenje prekoračenja	Potpuno praćenje prekoračenja za radni opseg od 0 do 1000 mgC/L
Odabir mjernog opsega	Automatski ili ručni odabir radnog mjernog opsega
Ponovljivost	<b>TOC od 0 do 250 mgC/L</b> – ±3% očitavanja ili ±0,45 mgC/L (veća vrijednost) s automatskim odabirom opsega <b>TOC od 0 do 1000 mgC/L</b> – ±4% očitavanja ili ±2 mgC/L (veća vrijednost) s automatskim odabirom opsega
Otklon signala (1 godina)	< 5%
Granica detekcije <sup>3</sup>	TOC: 0,9 mg/L s automatskim odabirom opsega

Tablica 4 Specifikacije analize

Specifikacije	Pojedinosti
Metoda oksidacije	Napredni oksidacijski postupak u dvije faze (TSAO) s hidroksil radikalima
Mjerenje TOC-a	Mjerenje CO <sub>2</sub> nakon oksidacije neraspršujućim infracrvenim senzorom (NDIR)
COD i BOD	Izračunava se korelacijskim algoritmom koji uključuje rezultate mjerenja TOC-a

Tablica 5 Interferencija natrijeva klorida

Parametar	Razina interferencije
TOC	Ništa <b>Napomena:</b> Kloridi (soli) ne ometaju mjerenja, ali mogu izazvati koroziju.

<sup>2</sup> Postoje dva najveća radna mjerna opsega za svaki parametar (npr. TOC) i svaki tok za uzorke (npr. STREAM (TOK) 1).

<sup>3</sup> Opseg TOC-a od 0 to 250 ppm





# Odjeljak 2 Opći podaci

Proizvođač ni u kojem slučaju neće biti odgovoran za štetu koja proizlazi iz neispravne uporabe proizvoda ili nepridržavanja uputa u priručniku. Proizvođač zadržava pravo na izmjene u ovom priručniku te na opise proizvoda u bilo kojem trenutku, bez prethodne najave ili obaveze. Revizije priručnika mogu se pronaći na web-stranici proizvođača.

## 2.1 Sigurnosne informacije

Proizvođač nije odgovoran za štetu nastalu nepravilnom primjenom ili nepravilnom upotrebom ovog proizvoda, uključujući, bez ograničenja, izravnu, slučajnu i posljedičnu štetu, te se odriče odgovornosti za takvu štetu u punom opsegu, dopuštenom prema primjenjivim zakonima. Korisnik ima isključivu odgovornost za utvrđivanje kritičnih rizika primjene i za postavljanje odgovarajućih mehanizama za zaštitu postupaka tijekom mogućeg kvara opreme.









Prije raspakiravanja, postavljanja ili korištenja opreme pročitajte cijeli ovaj korisnički priručnik. Poštujte sva upozorenja na opasnost i oprez. Nepoštivanje ove upute može dovesti do tjelesnih ozljeda operatera ili oštećenja na opremi.

Uvjerite se da zaštita koju pruža ova oprema nije narušena. Nemojte koristiti ili instalirati ovu opremu na način koji nije naveden u ovom priručniku.





### 2.1.1 Sigurnosni simboli i oznake

Pročitajte sve naljepnice i oznake na instrumentu. Ako se ne poštuju, može doći do tjelesnih ozljeda ili oštećenja instrumenta. Simbol na instrumentu odgovara simbolu u priručniku uz navod o mjerama predostrožnosti.

Sigurnosni simboli i oznake navedeni u nastavku upotrebljavaju se na opremi i u dokumentaciji proizvoda. Definicije su navedene u tablici u nastavku.

	Oprez/upozorenje. Ovaj simbol naznačuje da treba poštovati odgovarajuću sigurnosnu uputu jer inače može doći do opasnosti.
	Opasan napon. Ovaj simbol upućuje na prisutnost opasnih napona kad postoji opasnost od strujnog udara.
	Vruća površina. Simbol upućuje na to da označena stavka može biti vruća i s njom bi se trebalo oprezno rukovati.
	Korozivna tvar. Ovaj simbol naznačuje prisutnost jako korozivne ili druge opasne tvari i opasnost od kemijske ozljede. Samo osoblje kvalificirano i obučeno za rad s kemikalijama može rukovati s kemikalijama ili održavati sustave koji sadrže kemikalije koje su sastavni dio opreme.
	Toksično. Ovaj simbol naznačuje opasnost od otrovnih tvari.
	Ovaj simbol naznačuje prisutnost uređaja osjetljivih na električne izboje (ESD) te je potrebno poduzeti sve mjere kako bi se spriječilo oštećivanje opreme.
	Ovaj simbol naznačuje opasnost od letećih krhotina.
	Zaštitno uzemljenje. Ovaj simbol naznačuje terminal koji je namijenjen za priključivanje na vanjski vodič za zaštitu od strujnog udara u slučaju kvara (ili terminal elektrode zaštitnog uzemljenja).
	Čisto uzemljenje. Ovaj simbol naznačuje terminal funkcionalnog uzemljenja (npr. posebno dizajniran sustav uzemljenja) radi izbjegavanja kvara opreme.

## Opći podaci

	Ovaj simbol upućuje na opasnost od udisanja.
	Ovaj simbol naznačuje opasnost pri podizanju zbog težine predmeta.
	Ovaj simbol upućuje na opasnost od požara.
	Električna oprema označena ovim simbolom ne smije se odlagati u europskim domaćim ili javnim odlagalištima. Staru ili isteklu opremu vratite proizvođaču koji će je odložiti bez naknade.

### 2.1.2 Korištenje informacija opasnosti

#### **OPASNOST**

Označava potencijalno ili neposredno opasnu situaciju koja će, ako se ne izbjegne, dovesti do smrti ili ozbiljnih ozljeda.

#### **UPOZORENJE**

Označava potencijalno ili neposredno opasnu situaciju koja će, ako se ne izbjegne, dovesti do smrti ili ozbiljnih ozljeda.

#### **OPREZ**

Označava potencijalno opasnu situaciju koja će dovesti do manjih ili umjerenih ozljeda.

#### **OBAVIJEST**

Označava situaciju koja, ako se ne izbjegne će dovesti do oštećenja instrumenta. Informacije koje je potrebno posebno istaknuti.

### 2.1.3 Mjere opreza za ozon

#### **OPREZ**



Opasnost od udisanja ozona. Ovaj instrument proizvodi ozon koji se nalazi u opremi, posebno u unutarnjem vodovodu. Ozon se može ispustiti u uvjetima kvara.

Preporučuje se da otvor za ispušne plinove postavite na digestor ili na vanjsku stranu zgrade u skladu s lokalnim, regionalnim i nacionalnim zahtjevima.

Izloženost čak i niskim koncentracijama ozona može oštetiti osjetljivu nosnu, bronhalnu i plućnu membranu. U dovoljnoj koncentraciji, ozon može uzrokovati glavobolju, kašalj, iritaciju očiju, nosa i grla. Odmah premjestite žrtvu na nezagađeni zrak i potražite prvu pomoć.

Vrsta i težina simptoma temelje se na koncentraciji i vremenu izlaganja (n). Trovanje ozonom uključuje jedan ili više simptoma koji slijede.

- Nadraženost ili pečenje očiju, nosa ili grla
- Umor
- Glavobolja u prednjem dijelu lubanje
- Osjećaj pritiska ispod prsne kosti
- Suženje ili gušenje
- Kiseli okus u ustima

- Astma

U slučaju ozbiljnijeg trovanja ozonom, simptomi mogu uključivati otežano disanje, kašalj, osjećaj gušenja, tahikardiju, vrtoglavicu, snižavanje krvnog tlaka, grčeve, bol u prsima i opću tjelesnu bol. Ozon može uzrokovati plućni edem nakon izlaganja na jedan ili više sati.

## 2.2 Sukladnost s elektromagnetskom kompatibilnošću (EMC)

### ⚠ OPREZ

Ova oprema nije namijenjena za upotrebu u stambenim područjima i možda neće pružiti odgovarajuću zaštitu za radijski prijam u takvim okruženjima.

#### CE (EU)

Oprema ispunjava bitne zahtjeve EMC Direktive 2014/30/EU.

#### UKCA (UK)

Oprema zadovoljava zahtjeve propisa o elektromagnetskoj kompatibilnosti 2016 (S.I. 2016/1091).

#### Kanadska odredba o opremi koja uzrokuje smetnje, ICES-003, klasa A:

Izvešća s testiranja nalaze se kod proizvođača.

Ovo digitalno pomagalo klase A udovoljava svim zahtjevima Kanadskog zakona o opremi koja uzrokuje smetnje.

Cet appareil numérique de classe A répond à toutes les exigences de la réglementation canadienne sur les équipements provoquant des interférences.

#### FCC dio 15, ograničenja klase "A"



Izvešća s testiranja nalaze se kod proizvođača. Uređaj je sukladan s dijelom 15 FCC pravila. Rad uređaja mora ispunjavati sljedeće uvjete:

1. Oprema ne smije uzrokovati štetne smetnje.
2. Oprema mora prihvatiti svaku primljenu smetnju, uključujući smetnju koja može uzrokovati neželjen rad.

Zbog promjena ili prilagodbi ovog uređaja koje nije odobrila stranka nadležna za sukladnost korisnik bi mogao izgubiti pravo korištenja opreme. Ova je oprema testirana i u sukladnosti je s ograničenjima za digitalne uređaje klase A, koja su u skladu s dijelom 15 FCC pravila. Ta ograničenja su osmišljena da bi se zajamčila razmjerna zaštita od štetnih smetnji kada se oprema koristi u poslovnom okruženju. Ova oprema proizvodi, koristi i odašilje energiju radio frekvencije, te može prouzročiti smetnje u radio komunikaciji ako se ne instalira i koristi prema korisničkom priručniku. Koristite li ovu opremu u naseljenim područjima ona može prouzročiti smetnje, a korisnik će sam snositi odgovornost uklanjanja smetnji o vlastitom trošku. Sljedeće tehnike mogu se koristiti kao bi se smanjili problemi uzrokovani smetnjama:

1. Isključite opremu iz izvora napajanja kako biste provjerili je li ili nije uzrok smetnji.
2. Ako je oprema uključena u istu utičnicu kao i uređaj kod kojeg se javljaju smetnje, uključite opremu u drugu utičnicu.
3. Odmaknite opremu od uređaja kod kojeg se javljaju smetnje.
4. Promijenite položaj antene uređaja kod kojeg se javljaju smetnje.
5. Isprobajte kombinacije gore navedenih rješenja.

## 2.3 Oznake sukladnosti i certifikacijske oznake

	<p>Oznaka CE (fr. Conformité Européene, europska sukladnost) na instrumentu označava da je „instrument u skladu s europskim direktivama o proizvodima te zakonodavstvom o zdravlju, sigurnosti i zaštiti okoliša”.</p>
	<p>Oznaka ETL (Electrical Testing Laboratories) na instrumentu označava da je „ovaj proizvod ispitan s obzirom na sigurnosne zahtjeve za mjernu, upravljačku i laboratorijsku električnu opremu; 1. dio: Opći zahtjevi normi ANSI/UL 61010-1 i CAN/CSA-C22.2 br. 61010-1”.</p> <p>Oznaka Intertek ETL na instrumentu označava da je Intertek ispitao proizvod i utvrdio da je u skladu s prihvaćenim nacionalnim normama te da instrument zadovoljava minimalne zahtjeve koji se moraju zadovoljiti za prodaju ili distribuciju.</p>

## 2.4 Izjava o elektromagnetskoj kompatibilnosti (Koreja)

Vrsta opreme	Dodatne informacije
<p>A 급 기기 ( 업무용 방송통신기자재 )</p>	<p>이 기기는 업무용 (A 급) 전자파적합기기로서 판매자 또는 사용자는 이 점을 주의하시기 바라며, 가정외의 지역에서 사용하는 것을 목적으로 합니다.</p>
<p>Oprema razreda A (oprema za emitiranje i komunikaciju za uporabu u industrijskom okruženju)</p>	<p>Ova oprema ispunjava zahtjeve za elektromagnetsku kompatibilnost za uporabu u industrijskom okruženju (razred A). Ova oprema namijenjena je samo za uporabu u industrijskim okruženjima.</p>

## 2.5 Pregled proizvoda

### OBAVIJEST

Perklorat – mogu se primjenjivati posebni uvjeti rukovanja. Pogledajte [www.dtsc.ca.gov/perchlorate](http://www.dtsc.ca.gov/perchlorate). Ovo upozorenje o perkloratu odnosi se samo na primarne baterije (koje se mogu zasebno nabaviti ili koje su ugrađene na ovu opremu) ako se prodaju ili distribuiraju u Kaliforniji, SAD.

Analizator B3500e TOC namijenjen je za mjerenje ukupnog organskog ugljika i ima unutarnji uređaj za povećanje zasićenosti kisika.

Analizator može mjeriti sljedeće parametre u otpadnim vodama, procesnim vodama, površinskim vodama i morskoj vodi:

- **TIC** – ukupan anorganski ugljik u mgC/L
- **TOC (NPOC)** – ukupan organski ugljik u mgC/L, uključuje nepročišćeni organski ugljik (NPOC)
- **COD**<sup>4</sup> – kemijska potražnja kisika
- **BOD**<sup>4</sup> – biokemijska potražnja kisika

Analizator upotrebljava metode analize u [Tablica 4](#) na stranici 5.

Informacije o teoriji rada potražite u videozapisima za BioTector B3500 na stranici [youtube.com](https://youtube.com) i na stranicama za podršku tvrtke Hach (<https://support.hach.com>).

[Slika 1](#) daje pregled vanjskog dijela analizatora.

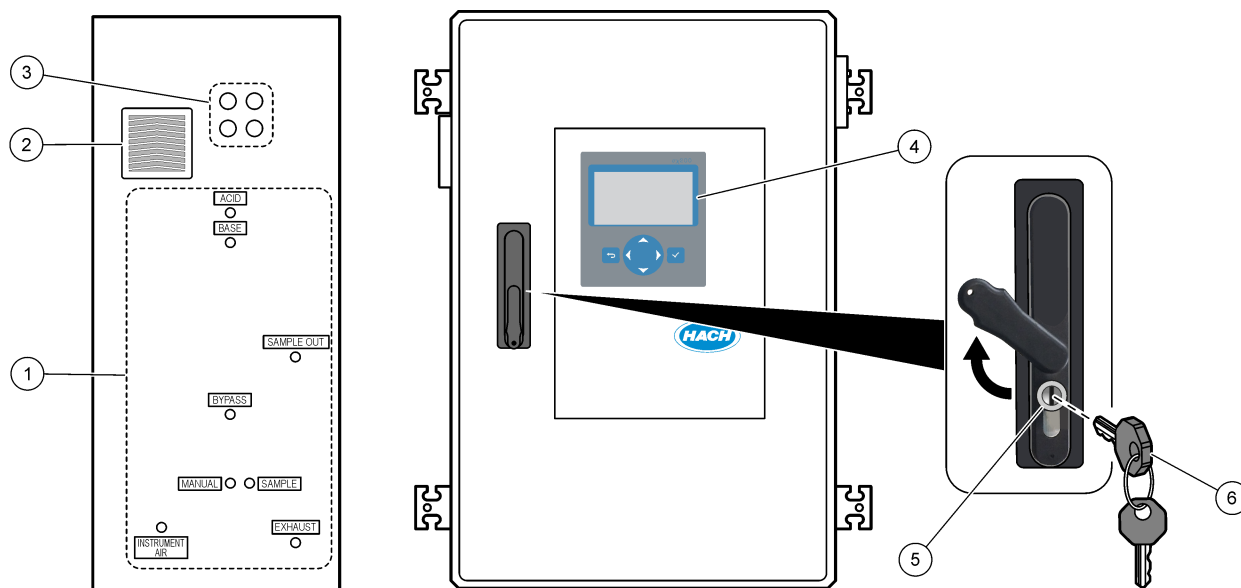
Unutarnji pregled analizatora potražite u odjeljku [Kućiče za analizu](#) na stranici 49.

<sup>4</sup> Izračunava se korelacijskim algoritmom koji uključuje TOC. Da biste prikazali izračunate rezultate na zaslonu, postavite postavku DISPLAY (ZASLON) u izborniku COD i/ili BOD PROGRAM (PROGRAM BOD) na YES (DA).

**OBAVIJEST**

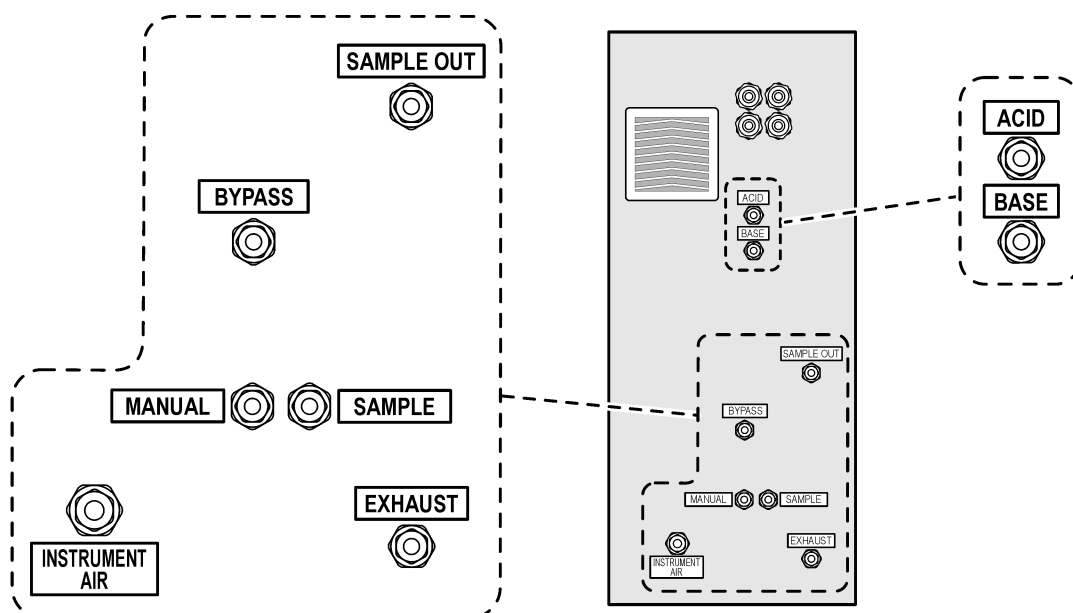
Dotatna oprema analizatora (npr., kompresor) ima odvojene korisničke priručnike.

**Slika 1 Pregled proizvoda s bočnim prikazom**



1 Priključci za reagens, uzorak i odvod (Slika 2)	4 Zaslon i tipkovnica
2 Ventilator	5 Brava za vrata
3 Priključci kablanske uvodnice za električne spojeve	6 Ključ za vrata

**Slika 2 Priključci za reagens, uzorak i odvod**



## 2.6 Komponente proizvoda

Provjerite jeste li dobili sve komponente. Pogledajte priloženu dokumentaciju. Ako neki od ovih elemenata nedostaje ili je oštećen, odmah se obratite proizvođaču ili prodajnom predstavniku.



# Odjeljak 3 Potvrdni popis za postavljanje i pokretanje

Upotrijebite potvrdni popis u nastavku za dovršetak postavljanja i pokretanje. Izvršite radnje navedenim redoslijedom.


Ako je analizator certificiran za opasna područja, pročitajte dokumentaciju o opasnim područjima isporučenu s analizatorom. Dokumentacija o opasnom području sadrži važne informacije o usklađenosti sa propisima o zaštiti od eksplozije.

Zadatak	Inicijali
<b>Zidna montaža:</b>	
Odredite ispravan položaj za postavljanje. Pogledajte <a href="#">Smjernice za postavljanje</a> na stranici 17.	
Postavite nosače za montiranje. Pričvrstite analizator na zid. Pogledajte <a href="#">Zidna montaža</a> na stranici 17.	
<b>Strujni priključci:</b>	
Priključite kabel za uzemljenje na vijak za uzemljenje M8 koji se nalazi iznad uvodnica kabela na lijevoj strani analizatora.	
Priključite analizator na napajanje. Zatim na kabel za napajanje postavite isporučeni ferit. Pogledajte <a href="#">Priključivanje napajanja</a> na stranici 20. Analizator je trajno ožičen uređaj i konfiguriran je za napon 120 V ili 240 V kako je navedeno na oznaci vrste proizvoda na lijevoj strani gornjeg kućišta. Nemojte uključiti napajanje.	
(Dodatno) Priključite releje (npr. relej za kvar) na vanjske uređaje. Pogledajte <a href="#">Priključivanje releja</a> na stranici 22.	
(opcionarno) Priključite izlaze od 4 – 20 mA na vanjske uređaje. Pogledajte <a href="#">Priključivanje analognih izlaza</a> na stranici 23.	
(Dodatno) Priključite digitalne ulaze na vanjske uređaje za daljinsko upravljanje analizatorom. Pogledajte <a href="#">Terminali za napajanje, analogni izlaz i releje</a> na stranici 23.	
Priključite opcionalni modul Modbus TCP/IP ako je ugrađen. Pogledajte <a href="#">Priključivanje modula Modbus TCP/IP (ethernet)</a> na stranici 28.	
Priključite opcionalni modul Modbus RTU ako je ugrađen. Pogledajte <a href="#">Povezivanje modula Modbus RTU (RS485)</a> na stranici 25.	
U analizatoru ne smije biti nepriključenih električnih spojeva.	
<b>Cijevi:</b>	
Važno je usmjerenje metalnih prstenova koji se upotrebljavaju za spajanje cijevi. Pogledajte <a href="#">Priključivanje cijevi</a> na stranici 30.	
Priključite tok(ove) za uzorke na jedan ili više priključaka SAMPLE (UZORAK) na analizatoru. Priključite cijev duljine od 2 do 2,5 m (od 79 do 98 inča) na priključak MANUAL (RUČNO). Pogledajte <a href="#">Priključivanje tokova za uzorke i ručnih tokova</a> na stranici 31.	
Priključite odvodne vodove. Pogledajte <a href="#">Priključivanje odvodnih vodova</a> na stranici 34.	
Priključite zrak instrumenta na priključak INSTRUMENT AIR (ZRAK INSTRUMENTA) na lijevoj strani analizatora. Pogledajte <a href="#">Priključivanje zraka instrumenta</a> na stranici 35. Zadana vrijednost opskrbe tlakom zraka instrumenta mora biti 1,5 bara (21,7 psi) (ili 1,2 bara (17,4 psi) za kompresor zraka BioTector). <b>Napomena:</b> Minimalna brzina protoka opskrbe zrakom iznosi 8,4 m <sup>3</sup> /sat. Prosječna potrošnja zraka manja je od 5,4 m <sup>3</sup> /sat, a obično 3,6 m <sup>3</sup> /sat tijekom rada na mreži.	
Priključite priključak EXHAUST (ISPUST) u prozračeno područje. Pogledajte <a href="#">Postavljanje ispušnog ventila</a> na stranici 36.	
Priključite spremnike reagensa na priključke na lijevoj strani analizatora. Pogledajte <a href="#">Priključivanje reagensa</a> na stranici 36.	
Postavite cijev na pumpu za uzorke. Pogledajte <a href="#">Postavite cijev pumpe za uzorke</a> na stranici 40.	
Priključite cijevi koje nisu bile priključene pri otpremi. Pogledajte <a href="#">Priključivanje unutarnjih cijevi</a> na stranici 41.	
U analizatoru ne smije biti nepriključenih vodovodnih spojeva.	

## Potvrdni popis za postavljanje i pokretanje

Zadatak	Inicijali
Ako se analizator isporučuje kao sustav koji je „spreman za pročišćavanje” (bez ventilatora) ili ako su u području prisutni korozivni plinovi, povežite pročišćivač zraka s analizatorom. Pogledajte <a href="#">Priklučivanje pročišćivača zraka</a> na stranici 42.	
Pregledajte sve cijevi i priključke da biste vidjeli curi li iz njih. Ako curi, popravite ih.	
<b>Pokretanje:</b>	
Postavite prekidač strujnog kruga za analizator u uključeni položaj, a zatim postavite prekidač glavnog napajanja u uključeni položaj. Pogledajte <a href="#">Uključivanje napajanja</a> na stranici 45.	
Postavite jezik koji se prikazuje na zaslonu (zadano: engleski). Pogledajte <a href="#">Postavljanje jezika</a> na stranici 45.	
Postavite vrijeme i datum na analizatoru. Pogledajte <a href="#">Postavljanje vremena i datuma</a> na stranici 45.	
Prema potrebi podesite svjetlinu i kontrast zaslona. Pogledajte <a href="#">Podešavanje svjetline zaslona i kontrasta</a> na stranici 46.	
Zadana vrijednost opskrbe tlakom zraka instrumenta mora biti 1,5 bara (21,7 psi) (ili 1,2 bara (17,4 psi) za kompresor zraka BioTector). Tlak zraka instrumenta u rasponu je od 1,5 do 0,9 bar (od 21,7 do 13 psi) kad je uključen uređaj za povećanje zasićenosti kisika.	
Odaberite MAINTENANCE (ODRŽAVANJE) > DIAGNOSTICS (DIJAGNOSTIKA) > O2-CTRL STATUS (STATUS REGULATORA O2). Očitavanje tlaka koje se prikazuje na zaslonu mora biti između 390 i 400 mbar kad je regulator masenog protoka isključen.	
Odaberite MAINTENANCE (ODRŽAVANJE) > DIAGNOSTICS (DIJAGNOSTIKA) > SIMULATE. Odaberite MFC. Postavite protok na 60 L/h. Pritisnite ✓ da biste pokrenuli regulator masenog protoka (MFC). Odaberite O2-CTRL STATUS (STATUS REGULATORA O2). Očitavanje tlaka ne smije biti manje od 320 mbar.	
Utvrđite je li došlo do kontaminacije opskrbe kisikom spojem CO <sub>2</sub> . Pogledajte <a href="#">Provjera opskrbe kisikom</a> na stranici 46.	
Pregledajte rad pumpe za uzorak, pumpe za kiselinu i pumpe za bazno sredstvo. Pogledajte <a href="#">Provjera pumpi</a> na stranici 46.	
Provjerite otvaraju li se i zatvaraju ventili ispravno. Pogledajte <a href="#">Provjera ventila</a> na stranici 47.	
Postavite volumene reagensa na analizatoru i pokrenite novi ciklus reagensa. Pogledajte <a href="#">Postavljanje volumena reagensa</a> na stranici 48. <b>Napomena:</b> Novi ciklus reagensa uključuje nultu kalibraciju.	
Pritisnite ↵ za odlazak u glavni izbornik pa odaberite OPERATION (RAD) > START, STOP (POKRETANJE, ZAUSTAVLJANJE) > START da biste pokrenuli analizator. Napravite između 5 i 10 mjerenja dok se mjerenja ne stabiliziraju.	
Izvršite još jednu nultu kalibraciju. Odaberite CALIBRATION (KALIBRACIJA) > ZERO CALIBRATION (NULTA KALIBRACIJA) > RUN ZERO CALIBRATION (POKRETANJE NULTE KALIBRACIJE).	
Izmjerite deioniziranu vodu pet puta u radnom mjernom opsegu 1 da biste provjerili je li nulta kalibracija ispravna. Priključite deioniziranu vodu na priključak MANUAL (RUČNO). Pogledajte <a href="#">Mjerenje deionizirane vode</a> na stranici 48. Ako vršne vrijednosti CO <sub>2</sub> na zaslonu nisu blizu nule, napravite pH test. Pogledajte upute u priručniku za održavanje.	
Kad završe testovi za pokretanje, pobrinite se da u gornjem lijevom kutu zaslona Reaction Data (Podaci o reakciji) ne piše SYSTEM FAULT (KVAR SUSTAVA) ni SYSTEM WARNING (UPOZORENJE SUSTAVA). <b>Napomena:</b> Ako piše „SYSTEM FAULT” (KVAR SUSTAVA) ili „SYSTEM WARNING” (UPOZORENJE SUSTAVA), odaberite OPERATION (RAD) > FAULT ARCHIVE (ARHIVA KVAROVA). Ako je ispred kvarova i upozorenja naveden znak „*“, to znači da su aktivni. Više informacija potražite u odjeljku Rješavanje problema u priručniku za održavanje i rješavanje problema.	
<b>Konfiguracija:</b>	
Postavite postavku INTERVAL da biste postavili vrijeme između reakcija. Pogledajte <a href="#">Postavite interval mjerenja</a> na stranici 55.	



Zadatak	Inicijali
Postavite vremena rada pumpe za uzorke u smjeru prema naprijed za svaki tok za uzorke. Pogledajte <a href="#">Postavljanje vremena pumpe za uzorke</a> na stranici 55.	
Postavite slijed toka, broj reakcija na svakom toku i radni mjerni opseg za svaki tok. Pogledajte <a href="#">Postavljanje slijeda toka i radnog mjernog opsega</a> na stranici 56. <i>Napomena: Ako je ugrađen modul Modbus RTU ili TCP/IP, glavni uređaj Modbus upravlja slijedom toka i radnim mjernim opsezima (zadano).</i>	
(Dodatno) Postavite analizator tako da se na zaslonu prikazuju informacije o izračunu za COD i/ili BOD. Pogledajte <a href="#">Konfiguriranje postavki COD i BOD</a> na stranici 57.	
Konfigurirajte postavke instaliranja novih reagensa. Pogledajte <a href="#">Konfiguriranje postavki instaliranja novih reagensa</a> na stranici 58.	
Konfigurirajte postavke alarma za nisku razinu reagensa i nepostojanje reagensa. Pogledajte <a href="#">Postavljanje nadzora reagensa</a> na stranici 58.	
Konfigurirajte analogne izlaze koji su povezani s vanjskim uređajem. Pogledajte <a href="#">Konfiguracija analognih izlaza</a> na stranici 59.	
Konfigurirajte releje koji su povezani s vanjskim uređajem. Pogledajte <a href="#">Konfiguracija releja</a> na stranici 62.	
Provjerite rade li analogni izlazi i releji ispravno. Pogledajte upute u priručniku za održavanje.	
Ako je u analizator postavljen opcionalni modul Modbus TCP/IP, konfigurirajte postavke modula Modbus. Pogledajte <a href="#">Konfiguriranje postavki modula Modbus TCP/IP</a> na stranici 67.	
Postavite postavku PRINT MODE (NAČIN ISPISA) da biste odabrali vrstu podataka o reakciji koji se spremaju na MMC/SD karticu (STANDARD ili ENGINEERING (INŽENJERSKI)) i vrstu decimalnog znaka (POINT (TOČKA) ili COMMA (ZAREZ)(,)). Pogledajte <a href="#">Konfiguriranje postavki komunikacije</a> na stranici 66. <i>Napomena: Proizvođač preporučuje da se PRINT MODE (NAČIN ISPISA) postavi na ENGINEERING (INŽENJERSKI) tako da se spremaju podaci o rješavanju problema.</i>	
<b>Kalibracija:</b>	
Pustite da analizator radi 24 sata kako bi mjerenja postala stabilna.	
Odaberite radni mjerni opseg i kalibracijski standard za kalibracije raspona. Pogledajte <a href="#">Pokretanje kalibracije raspona ili provjere raspona</a> na stranici 74.	
Priključite kalibracijski standard na priključak MANUAL (RUČNO). Pogledajte <a href="#">Priključivanje kalibracijskog standarda</a> na stranici 75.	
Pokrenite kalibraciju raspona. Odaberite CALIBRATION (KALIBRACIJA) > SPAN CALIBRATION (KALIBRACIJA RASPONA) > RUN SPAN CALIBRATION (POKRETANJE KALIBRACIJE RASPONA).	
Kad kalibracija raspona završi, pregledajte dvije ili tri reakcije (mjerenja). Provjerite jesu li vršne vrijednosti CO <sub>2</sub> ispravne. Pogledajte <a href="#">Zaslon Reaction Graph (Grafikon reakcije)</a> na stranici 81.	
(Dodatno) Postavite dane i vrijeme kad analizator vrši kalibraciju raspona, provjeru raspona, nultu kalibraciju i/ili provjeru nule. Pogledajte upute u priručniku za naprednu konfiguraciju.	
<b>Spremite promjene:</b>	
Stavite isporučenu MMC/SD karticu u utor za MMC/SD karticu ako već nije postavljena. Pogledajte <a href="#">Slika 24</a> na stranici 87.	
Pritisnite  za odlazak u glavni izbornik pa odaberite MAINTENANCE (ODRŽAVANJE) > DIAGNOSTICS (DIJAGNOSTIKA) > DATA OUTPUT (IZLAZ PODATAKA) > SEND ALL DATA (SLANJE SVIH PODATAKA) da biste spremili arhivu reakcija, arhivu kvarova, postavke analizatora i dijagnostičke podatke na MMC/SD karticu.	



# Odjeljak 4 Postavljanje

## ⚠ OPASNOST



Višestruka opasnost. Zadatke opisane u ovom odjeljku priručnika treba obavljati isključivo kvalificirano osoblje.

### 4.1 Smjernice za postavljanje

- Analizator postavite u blizini otvorenog odvoda. Otpad iz analizatora obično ima nizak pH (kiseli) i može biti opasan. Upute za odlaganje potražite u uputama lokalne regulatorne agencije.
- Postavite analizator što bliže mjestu uzorkovanja kako bi se smanjila odgoda analize.
- Analizator postavite u zatvorenom prostoru, na čistom, suhom i dobro prozračenom mjestu s kontroliranom temperaturom. Specifikacije radne temperature i vlažnosti pogledajte u odjeljku [Specifikacije](#) na stranici 3.
- Postavite analizator u uspravnom položaju na ravnu i okomitu površinu.
- Nemojte postaviti analizator na mjesto gdje je na izravnoj sunčevoj svjetlosti ili u blizini izvora topline.
- Postavite analizator tako da je uređaj za isključivanje napajanja vidljiv i lako dostupan.

### 4.2 Zidna montaža

## ⚠ UPOZORENJE



Opasnost od ozljede. Uvjerite se da zidni nosač može držati 4 puta veću težinu od opreme.

## ⚠ UPOZORENJE



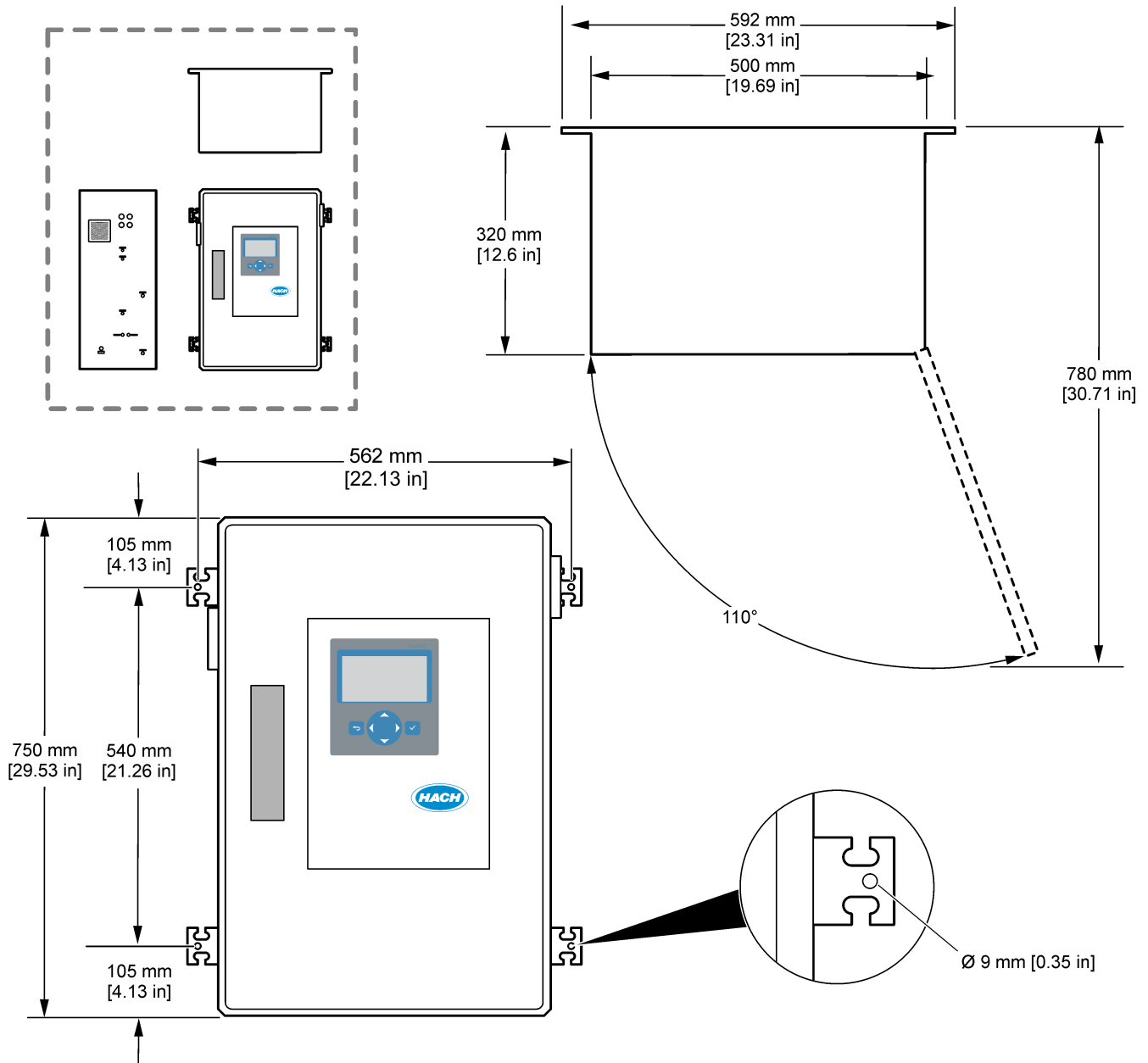
Opasnost od ozljede. Instrumenti ili dijelovi su teški. Za postavljanje i pomicanje koristite pomoć.

## OBAVIJEST

Da biste spriječili oštećenje instrumenta, ostavite najmanje 300 mm (12 inča) prostora na bočnim stranama analizatora i 1500 mm (59 inča) ispred analizatora. Pogledajte dimenzije na [Slika 3](#).

1. Pričvrstite nosače za montiranje na zid na stražnju stranu analizatora. Pročitajte dokumentaciju isporučenu s nosačima za montiranje na zid.
2. Postavite opremu za montiranje na zid koji može držati 4 puta veću težinu analizatora (najmanje vijci veličine M8). Dimenzije otvora za montažu pogledajte na [Slika 3](#). Težinu analizatora potražite u odjeljku [Specifikacije](#) na stranici 3. Elemente za montažu isporučuje korisnik.
3. Podignite analizator viličarom da biste ga pričvrstili na zid s pomoću nosača za montiranje na zid.
4. Pazite da analizator bude u ravnini.

## Slika 3 Dimenzije otvora za montažu



### 4.3 Električna instalacija

#### ⚠ OPASNOST



Opasnost od strujnog udara. Prije priključivanja strujnih kabela uvijek isključite napajanje uređaja.

#### ⚠ OPREZ



Višestruka opasnost. Ovaj instrument mora instalirati inženjer za instalacije kojeg je osposobila tvrtka Hach u skladu s lokalnim i regionalnim pravilima za električnu struju.

Analizator je trajno ožičen uređaj i konfiguriran je za napon 120 V ili 240 V kako je navedeno na oznaci vrste proizvoda na lijevoj strani gornjeg kućišta.

#### 4.3.1 Mjere predostrožnosti za elektrostatičko pražnjenje (ESD)

#### OBAVIJEST

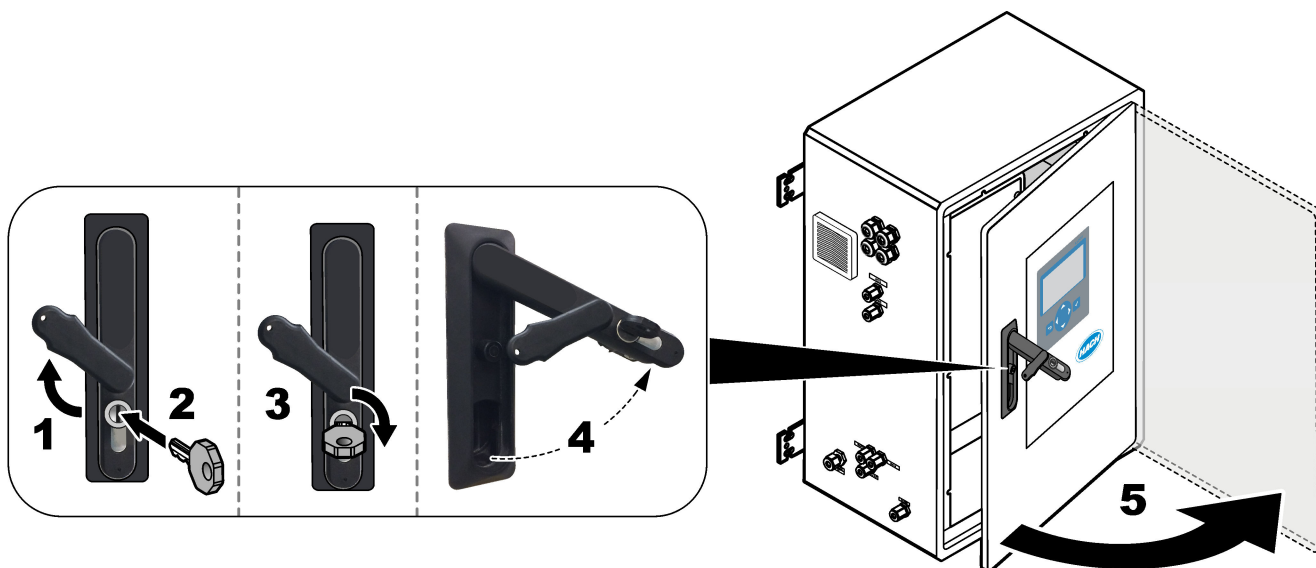


Potential Instrument Damage. Delicate internal electronic components can be damaged by static electricity, resulting in degraded performance or eventual failure.


Pogledajte korake u ovom postupku za sprječavanje oštećenja od elektrostatičkog pražnjenja na instrumentu.


- Dotaknite metalnu uzemljenu površinu poput kućišta instrumenta, metalnu cijev ili cijev za pražnjenje statičkog elektriciteta iz tijela.
- Izbjegavajte prekomjerna pomicanja. Statički osjetljive komponente transportirajte u anti-statičkim spremnicima ili pakiranjima.
- Nosite traku na ručnom zglobovima priključenu na žicu uzemljenja.
- Radite u statički sigurnom području s antistatičkim jastučićima na podu i radnom stolu.


#### 4.3.2 Otvaranje vrata



### 4.3.3 Priklučivanje napajanja

<b>⚠ OPASNOST</b>	
	Opasnost od strujnog udara. Potrebno je zaštitno uzemljenje (PE).

<b>⚠ OPASNOST</b>	
	Opasnost od udara električne struje i požara. Jasno označite lokalno isključivanje struje u svrhu montaže.

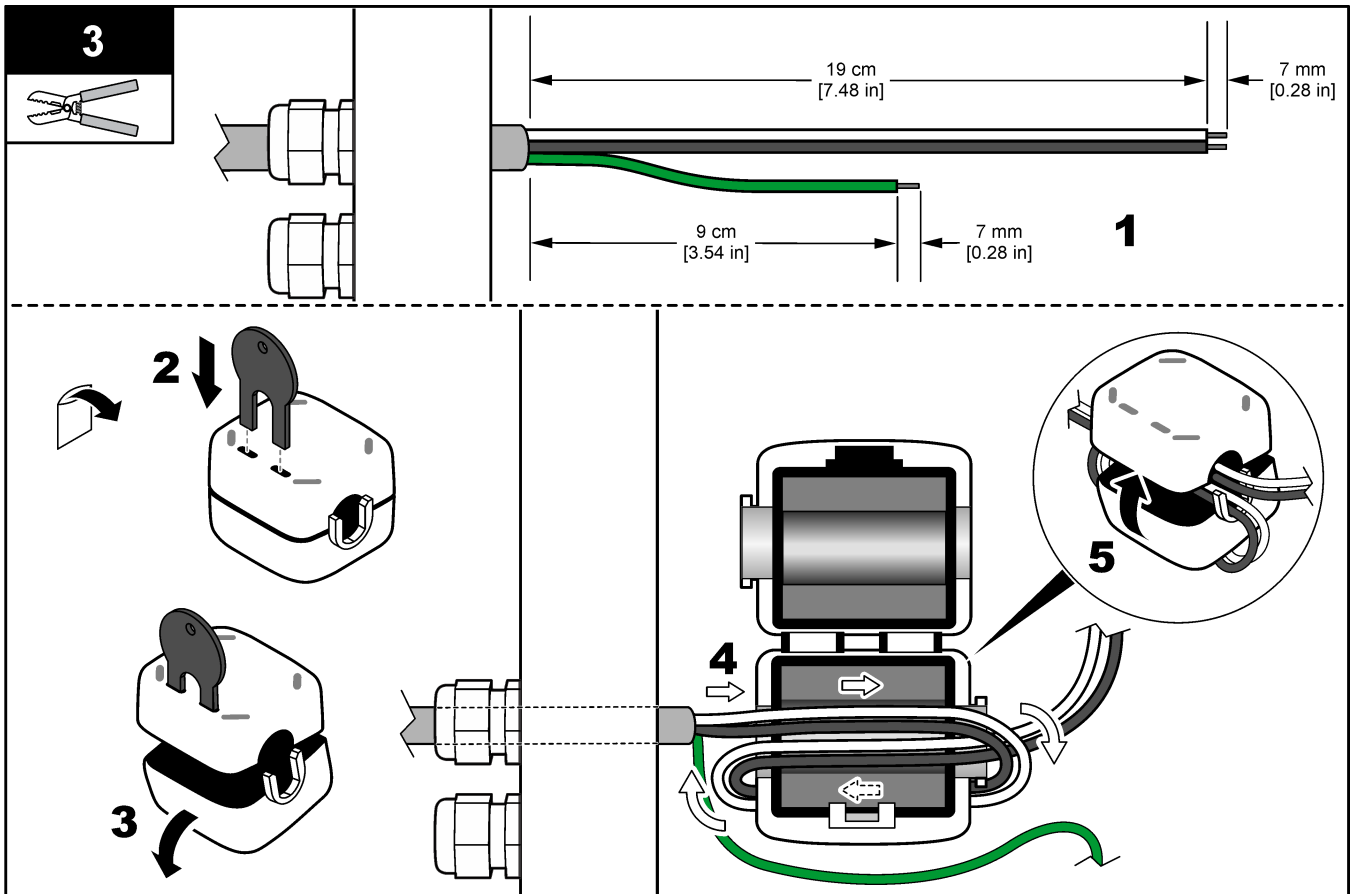
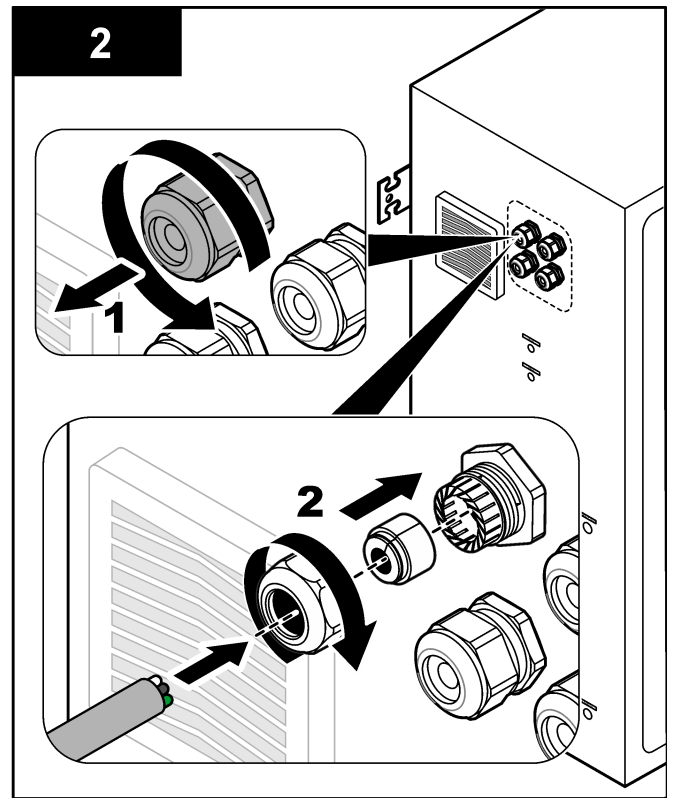
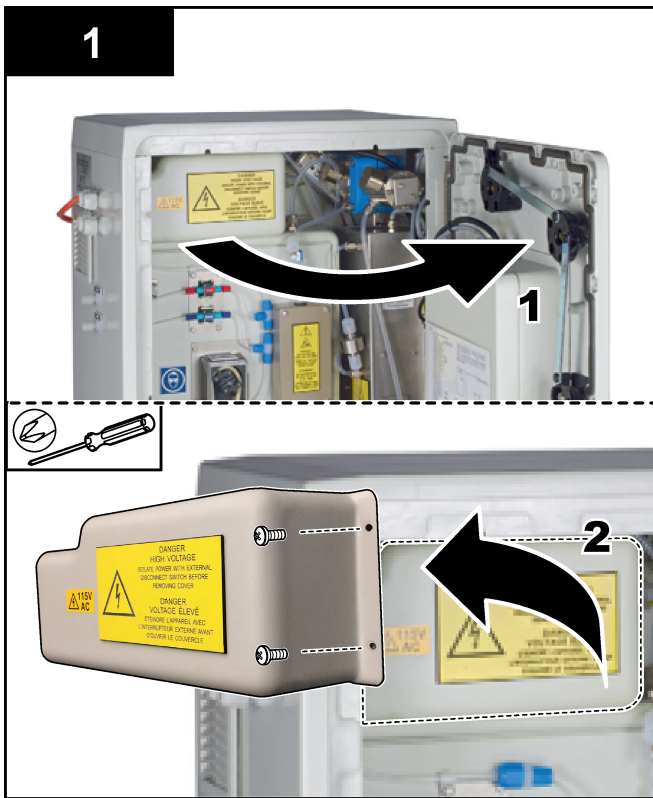
<b>⚠ UPOZORENJE</b>	
	Opasnost od strujnog udara. Ako se ova oprema upotrebljava na potencijalno mokrim lokacijama, za priklučivanje uređaja na napajanje mora se upotrijebiti <b>zemljospojni prekidač</b> .

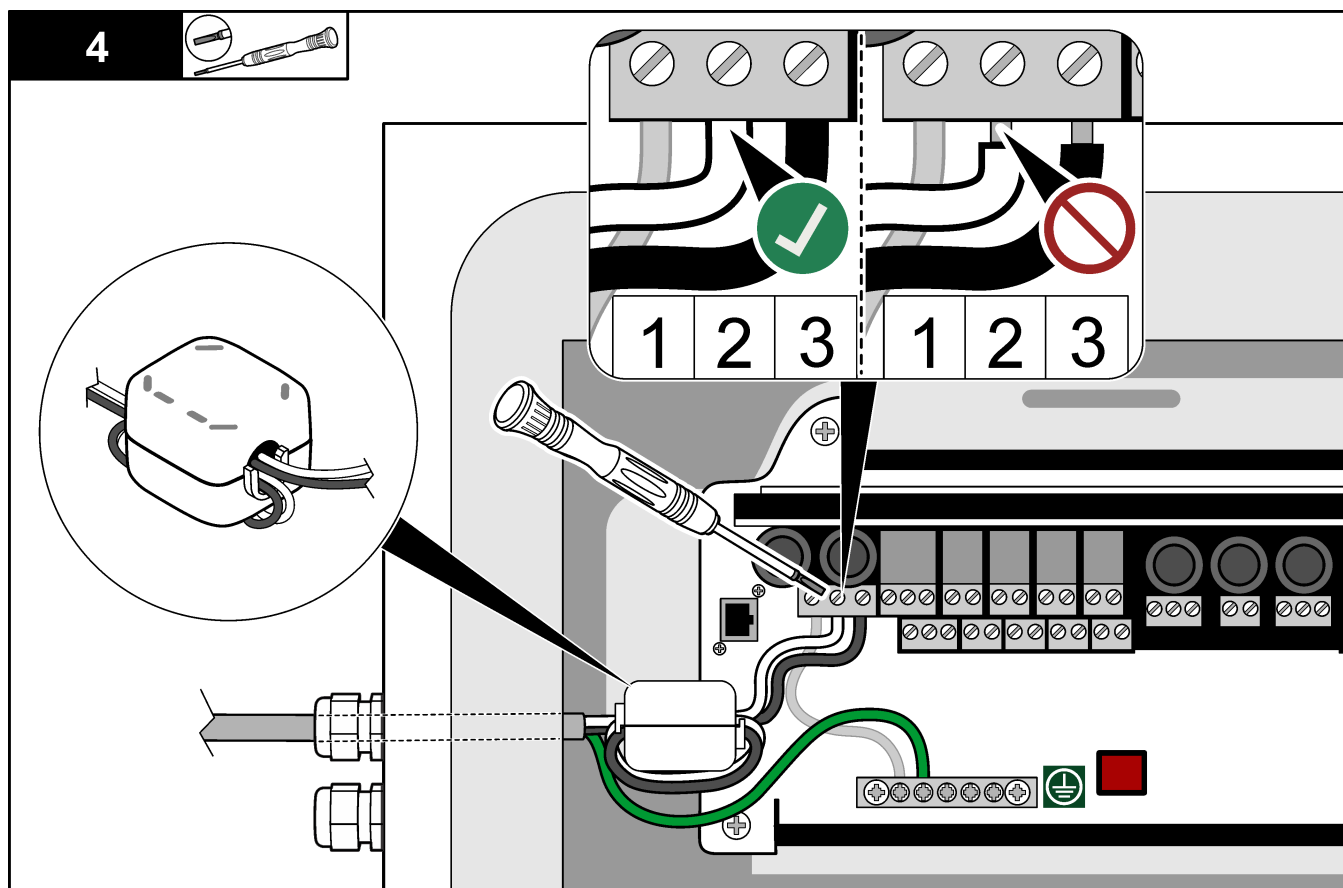
<b>OBAVIJEST</b>	
Install the device in a location and position that gives easy access to the disconnect device and its operation.	

Ne upotrebljavajte kabel napajanja za potrebe napajanja. Informacije o priklučivanju napajanja prikazuju ilustrirani koraci u nastavku i [Terminali za napajanje, analogni izlaz i releje](#) na stranici 23. Provjerite je li isporučeni ferit postavljen na kabel za napajanje (ilustrirani korak 3).

Analizator je trajno ožičen uređaj i konfiguriran je za napon 120 V ili 240 V kako je navedeno na oznaci vrste proizvoda na lijevoj strani gornjeg kućišta. Za analizator je potreban namjenski izvor napajanja sa zaštitom strujnog kruga i izolator unutar 1 m (3,3 ft).

- Postavite 2-polnu sklopku za lokalno isključivanje od najviše 10 A za analizator unutar 2 m (6,5 ft) od analizatora. Postavite oznaku na sklopki za isključivanje koja navodi da je to glavni uređaj za isključivanje analizatora.
- Fluktuacije napajanja i uzemljenja za analizator moraju se izvesti s pomoću dvije žice i kabela zaštitnog uzemljenja, 1,5 mm<sup>2</sup> (16 AWG), minimalno 10 A, a izolacija ožičenja mora biti klasificirana za minimalno 300 VAC, minimalno 60 °C (140 °F) i VW-1 za požar.  
Upotrijebite oklopljeni kabel napajanja povezan sa zaštitnim uzemljenjem radi sukladnosti s Direktivom o elektromagnetskoj kompatibilnosti (2004/108/EZ).  
Upotrijebite SJT, SVT SOOW ili <HAR> ekvivalentni kabel u skladu s određenom primjenom.
- Povežite sklopku za isključivanje sa zaštitom strujnog kruga / minijaturnim prekidačem strujnog kruga (MCB) snage 10 A / vrste D. Prema potrebi instalirajte zemljospojni prekidač strujnog kruga u skladu s lokalnim i regionalnim propisima.
- Priključite opremu u skladu s lokalnim, regionalnim i nacionalnim pravilima za električnu struju.
- Obično se uz analizator isporučuje četiri kabelaških uvodnica (priklučci uvodnika). Kabelaške uvodnice PG13.5 imaju raspon priklučivanja od 6 – 12 mm. Kabelaške uvodnice PG11 imaju raspon priklučivanja od 5 – 10 mm.





## 4.3.4 Priključivanje releja

### ⚠ OPASNOST



Opasnost od strujnog udara. Ne miješajte visoki i niski napon. Svi releji moraju biti ili visokonaponske izmjenične struje i niskonaponske jednosmjerne struje.

### ⚠ UPOZORENJE



Potential Electrocution Hazard. Power and relay terminals are designed for only single wire termination. Do not use more than one wire in each terminal.

### ⚠ UPOZORENJE



Potential fire hazard. Do not daisy-chain the common relay connections or jumper wire from the mains power connection inside the instrument.

### ⚠ OPREZ



Opasnost od požara. Opterećenja releja moraju biti otporna. Uvijek ograničite struju na relej s vanjskim osiguračem ili prekidačem. Pridržavajte se oznaka releja iz odjeljka Specifikacije.

Analizator ima najviše šest releja bez napajanja. Releji se mogu programirati. Releji imaju raspon snage 1 A, najviše 30 VDC.

Upotrijebite priključke releja za pokretanje ili zaustavljanje vanjskog uređaja poput alarma. Stanje svakog releja mijenja se kad dođe do odabranog uvjeta za relej.



Za priključivanje vanjskog uređaja na relej, pogledajte [Terminali za napajanje, analogni izlaz i releje](#) na stranici 23 i [Tablica 6](#). Informacije o odabiru uvjeta koji postavlja svaki relej u uključeni položaj potražite u odjeljku [Konfiguracija releja](#) na stranici 62.

Terminali releja prihvaćaju žicu od 1,0 do 1,29 mm<sup>2</sup> (18 do 16 AWG) (kako je određeno opterećenjem)<sup>5</sup>. Ne preporuča se obujam žice manji od 18 AWG. Upotrijebite kabel nazivne izolacije od 300 VAC ili više. Izolacija žica mora biti toplinski otporna na minimalno 80 °C (176 °F).

Pobrinite se da vam je dostupan drugi prekidač kako biste u slučaju nužde ili radi održavanja mogli lokalno prekinuti napajanje releja.

**Tablica 6 Obavijesti o ožičenju – releji**

NO	COM	NC
Normalno otvoren	Uobičajeno	Normalno zatvoren

#### 4.3.5 Priključivanje analognih izlaza

Analizator ima najviše četiri analognih izlaza od 4 – 20 mA. Upotrijebite analogne izlaze za analognu signaliziranje ili za kontrolu vanjskih uređaja.

Za priključivanje vanjskog uređaja na analogni izlaz, pogledajte [Terminali za napajanje, analogni izlaz i releje](#) na stranici 23.

Kabele od 4 –20 mA jednom omotajte oko isporučene ferita kako biste formirali jednu petlju.

Ovisno o konfiguraciji i opcijama instaliranima na analizatoru, minimalne specifikacije za signalni i komunikacijski kabel su 4 žice (uvijena parica, oklopljeni kabel) i još 2 žice za svaki dodatni signal, minimalno 0,22 mm<sup>2</sup> (24 AWG) i snage 1 A.


Odaberite cjelovitu vrijednost prikazanu kao 20 mA na svakom analognom izlazu.

Odaberite rezultat analize koji prikazuje svaki analogni izlaz. Pogledajte [Konfiguracija analognih izlaza](#) na stranici 59.

##### Napomene:

- Analogni izlazi su izolirani od druge elektronike, no nisu izolirani jedni od drugih.
- Analogni izlazi se sami napajaju. Nemojte priključivati opterećenje s naponom koji se samostalno primjenjuje.
- Analogni izlazi ne mogu se upotrebljavati za 2-žične (napajan kroz petlju signala) prijenosnike.

#### 4.3.6 Terminali za napajanje, analogni izlaz i releje

<b>⚠ OPASNOST</b>	
	Opasnost od strujnog udara. Prije priključivanja strujnih kabela uvijek isključite napajanje uređaja.

Lokacije napajanja, analognog izlaza, terminala releja i digitalnih ulaza potražite u [Slika 4](#). U [Tablica 7](#) navedeni su opisi terminala.

Četiri digitalna ulaza u [Tablica 7](#) upotrebljavaju se za pripravnost udaljenim putem, udaljeni odabir toka, odabir raspona rada i udaljeno mjerenje prikupljenog uzorka. Kako biste identificirali funkcije digitalnog ulaza odaberite MAINTENANCE (ODRŽAVANJE) > DIAGNOSTICS (DIJAGNOSTIKA) > INPUT/OUTPUT STATUS (STATUS ULAZA/IZLAZA) > DIGITAL INPUT (DIGITALNI UZLAZ 1):.

Postoje dva digitalna ulaza. Za informacije o funkcijama i konfiguraciji digitalnog ulaza obratite se tehničkoj podršci.

<sup>5</sup> Preporučuje se višežilna žica od najmanje 1,0 mm<sup>2</sup> (18 AWG), UL/AWM Style 1015, nazivne vrijednosti 600 V, 105 °C, VW-1.

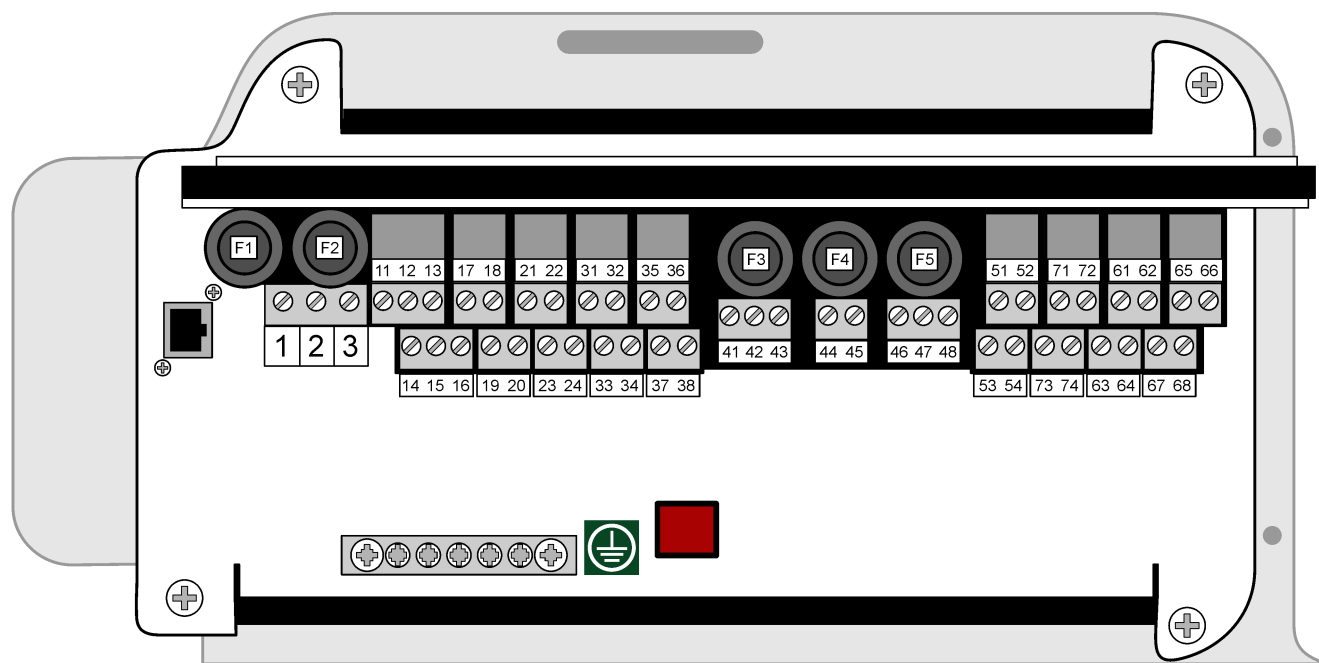
## Postavljanje

Izvedite električne spojeve kroz priključke kabelaške uvodnice na bočnoj strani analizatora. Prije priključivanja strujnih kabela uvijek isključite napajanje uređaja. Pogledajte [Slika 5](#) na stranici 26.

Radi održavanja nazivne vrijednosti okoline:

- Ne provodite više od jednog kabela (ili dvije žice) kroz priključak kabelaške uvodnice.
- U priključke kabelaške uvodnice koji se ne upotrebljavaju moraju biti ukopčani gumeni utikači kabela.

**Slika 4** Ploča za napajanje i ulaz/izlaz



F1	F2	11 12 13	17 18	21 22	31 32	35 36	F3	F4	F5	51 52	71 72	61 62	65 66	
100-120V INPUT: F1 & F2 - T3.15AH250V OR 200-230V INPUT: F1 & F2 - T2.0AH250V		DO-1	DO-3	DO-5	DI-1	DI-3	F3 = T0.5AH250V F4 = T0.5AH250V F5 = T1AH250V			AI-1	MODBUS	AO-1	AO-3	
		NO C NC	NO C	NO C	24v 0v	24v 0v				+ -	D+ D-	+ -	+ -	
1	2	3	14 15 16	19 20	23 24	33 34	37 38	41 42 43	44 45	46 47 48	53 54	73 74	63 64	67 68
E	N	P	DO-2	DO-4	DO-6	DI-2	DI-4	PSU#2	PSU#1	RS232	AI-2	MODBUS	AO-2	AO-4
			NO C NC	NO C	NO C	24v 0v	24v 0v	24v 0v 0v	24v 0v	Tx Rx Gnd	+ -	GND PWR	+ -	+ -

**Tablica 7** Opisi terminala

Terminal	Opis	Terminal	Opis
E	Zaštitno uzemljenje za kabel napajanja i oklopljeni kabel uzemljenja	41	Izlazni signal napajanja 2, 24 VDC
N	Neutralno (ili L2 za SAD i Kanadu)	42	Izlazni signal napajanja 2, 0 VDC
P	110 – 120 VAC ili 200 – 230 VAC 1 faza	43	Izlazni signal napajanja 2, 0 VDC
11	Relej 1, NO	44	Izlazni signal napajanja 1, 24 VDC
12	Relej 1, COM	45	Izlazni signal napajanja 1, 0 VDC
13	Relej 1, NC	46	RS232 izlaz: TX (ne upotrebljava se)

Tablica 7 Opisi terminala (nastavak)

Terminal	Opis	Terminal	Opis
14	Relej 2, NO	47	RS232 izlaz: RX (ne upotrebljava se)
15	Relej 2, COM	48	RS232 izlaz: GND (ne upotrebljava se)
16	Relej 2, NC	51	Ulaz signala od 4 – 20 mA 1+
17	Relej 3, NO	52	Ulaz signala od 4 – 20 mA 1-
18	Relej 3, COM	53	Ulaz signala od 4 – 20 mA 2+
19	Relej 4, NO	54	Ulaz signala od 4 – 20 mA 2-
20	Relej 4, COM	71	Modbus D + *
21	Relej 5, NO	72	Modbus D - *
22	Relej 5, COM	73	Uzemljenje Modbus *
23	Relej 6, NO	74	Napajanje Modbus *
24	Relej 6, COM	61	Izlaz signala od 4 – 20 mA 1+
31	Digitalni ulaz 1, 24 VDC	62	Izlaz signala od 4 – 20 mA 1–
32	Digitalni ulaz 1, 0 VDC	63	Izlaz signala od 4 – 20 mA 2+
33	Digitalni ulaz 2, 24 VDC	64	Izlaz signala od 4 – 20 mA 2–
34	Digitalni ulaz 2, 0 VDC	65	Izlaz signala od 4 – 20 mA 3+
35	Digitalni ulaz 3, 24 VDC	66	Izlaz signala od 4 – 20 mA 3–
36	Digitalni ulaz 3, 0 VDC	67	Izlaz signala od 4 – 20 mA 4+
37	Digitalni ulaz 4, 24 VDC	68	Izlaz signala od 4 – 20 mA 4+
38	Digitalni ulaz 4, 0 VDC		

\* = dodatno

#### 4.3.7 Povezivanje modula Modbus RTU (RS485)

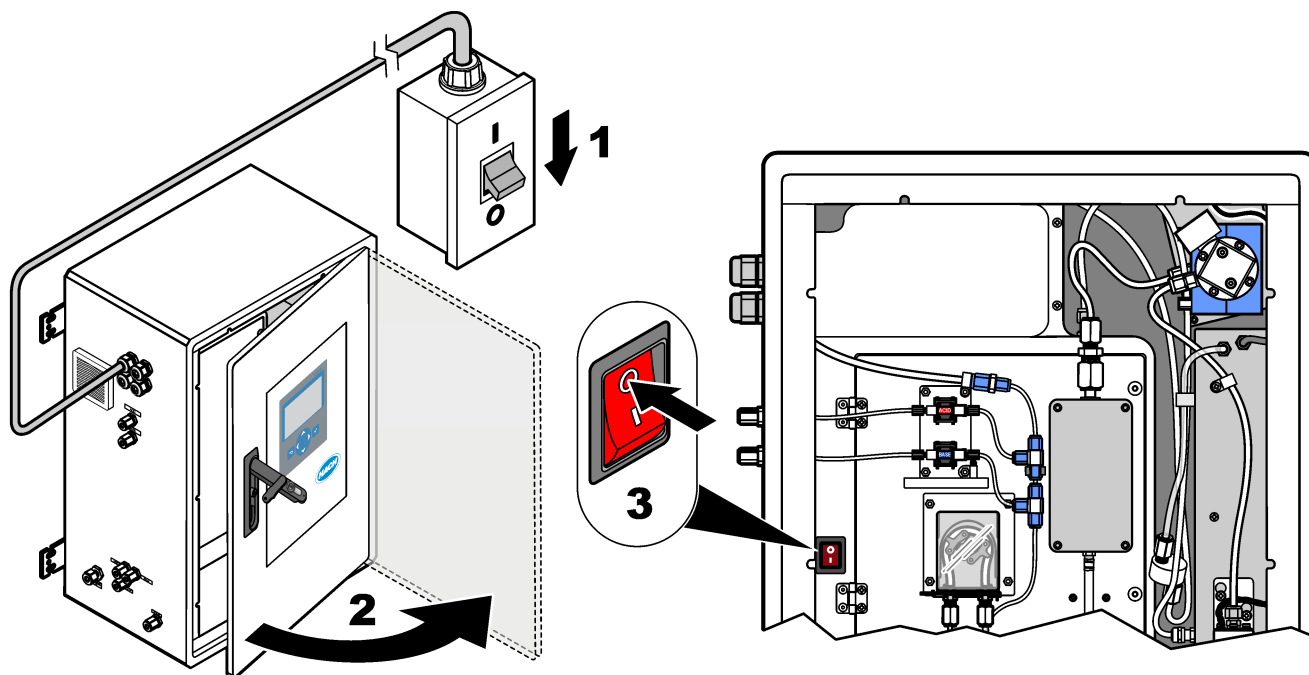
Za prijenos podataka modula Modbus RTU povežite terminale Modbus RTU na analizatoru s glavnim uređajem Modbus na sljedeći način:

1. Iskopčajte napajanje analizatora. Pogledajte ilustrirane korake na [Slika 5](#).
2. Provucite četverožični oklopljeni kabel s uvijenim paricama kroz priključak kabela uvodnice na lijevoj strani analizatora. Upotrijebite kabel promjera najmanje 0,2 mm<sup>2</sup> (24 AWG).
3. Povežite tri žice s terminalima modula Modbus RTU u analizatoru. Informacije o ožičenju potražite na [Slika 6](#) i u [Tablica 8](#).  
Lokaciju terminala modula Modbus RTU u analizatoru potražite na [Slika 7](#).
4. Povežite oklopljenu žicu kabela s terminalom 73 na analizatoru. Informacije o ožičenju potražite na [Slika 6](#) i u [Tablica 8](#).  
**Napomena:** Umjesto toga možete povezati oklopljenu žicu s terminalom uzemljenja glavnog uređaja Modbus.
5. Zategnite priključak kabela uvodnice.
6. Povežite drugi kraj kabela s glavnim uređajem Modbus. Pogledajte [Slika 6](#).
7. Žica povezana s terminalom 71 (D+) mora biti pozitivno polarizirana u odnosu na terminal 72 (D–) kad je sabirnica u stanju neaktivnosti.
8. Na priključak J18 na matičnoj ploči postavite kratkospojnik kao krajnji priključak sabirnice. Pogledajte [Slika 7](#).

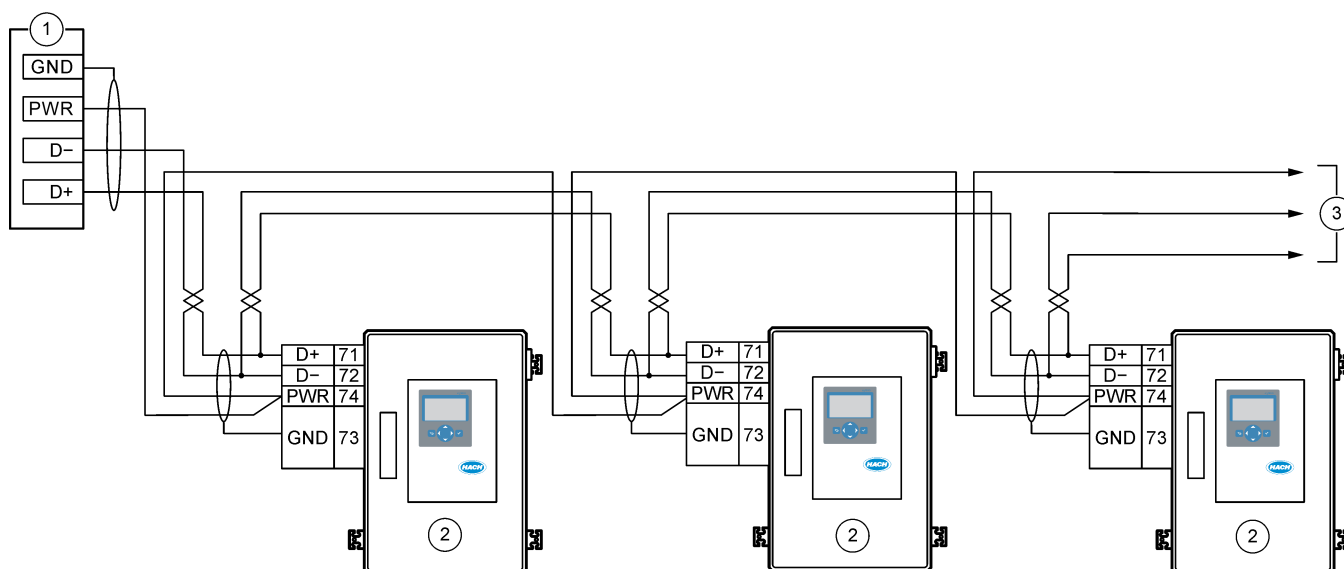
## Postavljanje

Matična ploča nalazi se u elektroničkom kućištu na vratima iza poklopca.

Slika 5 Iskopčajte napajanje analizatora



Slika 6 Dijagram ožičenja



1 Glavni uređaj Modbus

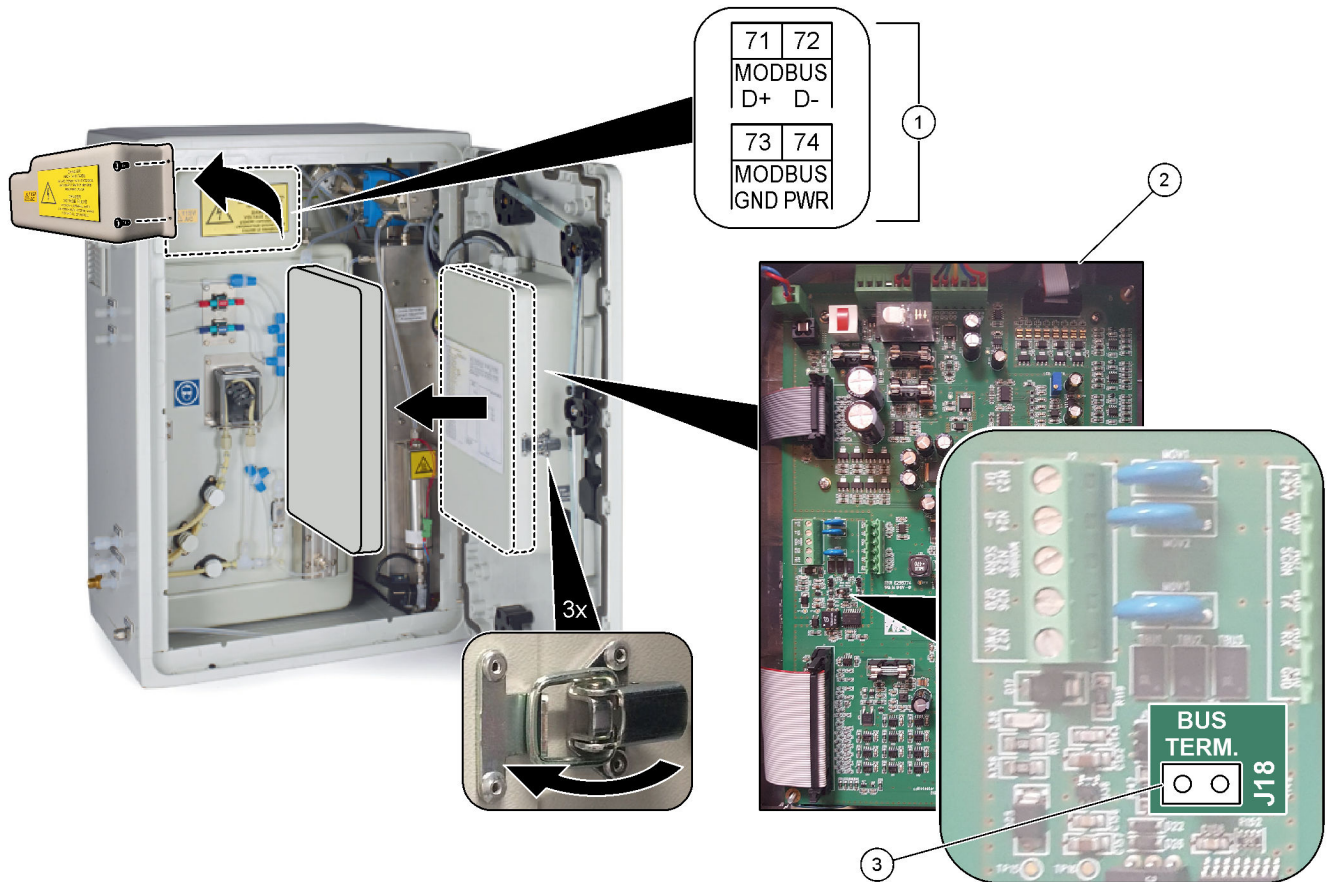
3 Na ostale uređaje RS485

2 Analizator

Tablica 8 Podaci o ožičenju

Terminal	Signal
71	D+
72	D-
73	Uzemljenje Modbus
74	Napajanje Modbus

Slika 7 Lokacija terminala modula Modbus RTU i kratkospojnika kao krajnjeg priključka sabirnice



1 Terminali modula Modbus RTU	3 Kratkospojnik kao krajnji priključak sabirnice (J18)
2 Matična ploča	

### 4.3.8 Priključivanje modula Modbus TCP/IP (ethernet)

Ako je u analizator postavljen opcionalni modul Modbus TCP/IP, konfigurirajte modul Modbus i priključite modul na glavni uređaj Modbus. Pogledajte odjeljke u nastavku.

Modul Modbus TCP/IP označen je kao „MODBUS” i nalazi se ispod terminala za napajanje, analogni izlaz i releje.

#### 4.3.8.1 Konfiguriranje modula Modbus TCP/IP

1. Uključite napajanje analizatora.
2. S pomoću ethernet kabela povežite laptop na priključak Modbus TCP/IP (RJ45) na analizatoru. Pogledajte [Slika 8](#) na stranici 29.
3. Na laptopu pritisnite ikonu Start (Početak) i odaberite Control Panel (Upravljačka ploča) (Upravljačka ploča).
4. Odaberite Network and Internet (Mreža i internet).
5. Odaberite Network and Sharing Center (Centar za mreže i dijeljenje).
6. Na desnoj strani prozora odaberite Change adapter settings (Promjena postavki prilagodnika).
7. Desnom tipkom miša pritisnite Local Area Connection (Lokalna veza) i odaberite Properties (Svojstva).
8. Odaberite Internet Protocol Version 4 (TCP/IPv4) (Verzija internetskog protokola 4 (TCP/IPv4)) s popisa pa pritisnite **Properties (Svojstva)**.
9. Snimite svojstva da biste se prema potrebi vratili na njih u budućnosti.
10. Odaberite Use the following IP address (Upotrijebi sljedeće IP adrese).
11. Unesite sljedeću IP adresu i masku podmreže:
  - IP adresa: 192.168.254.100
  - Maska podmreže: 255.255.255.0
12. Pritisnite **OK (U redu)**.
13. Zatvorite otvorene prozore.
14. Otvorite internetski preglednik.
15. U adresnu traku internetskog preglednika unesite zadanu IP adresu (192.168.254.254).  
Prikazuje se internetsko sučelje modula Modbus TCP.
16. Unesite korisničko ime i lozinku:
  - Korisničko ime: Admin
  - Lozinka: admin
17. Upotrebjavajte internetsko sučelje na priključku 80 da biste promijenili konfiguraciju modula Modbus TCP, kao što je IP adresa (192.168.254.254) ili TCP/IP priključak (502).

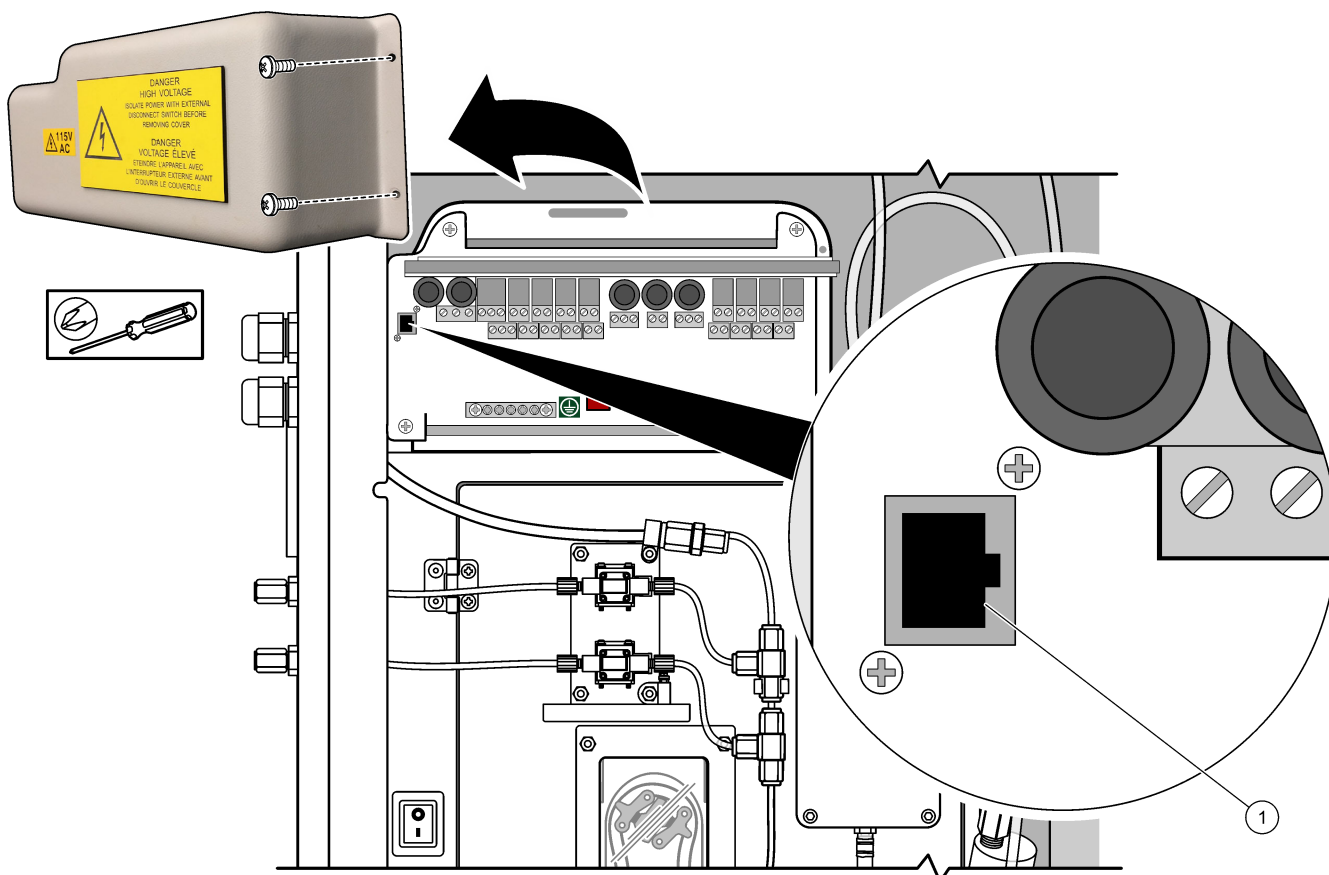
#### 4.3.8.2 Priključivanje modula Modbus TCP/IP

Za prijenos podataka modula Modbus TCP povežite priključak Modbus TCP/IP na analizatoru s glavnim uređajem Modbus na sljedeći način:

1. Provucite ethernet kabel kroz priključak kabelaške uvodnice na lijevoj strani analizatora.
2. Priključite ethernet kabel na priključak Modbus TCP/IP na analizatoru. Pogledajte [Slika 8](#).
3. Zategnite priključak kabelaške uvodnice.
4. Povežite drugi kraj ethernet kabela s glavnim uređajem Modbus. Pogledajte [Slika 9](#).

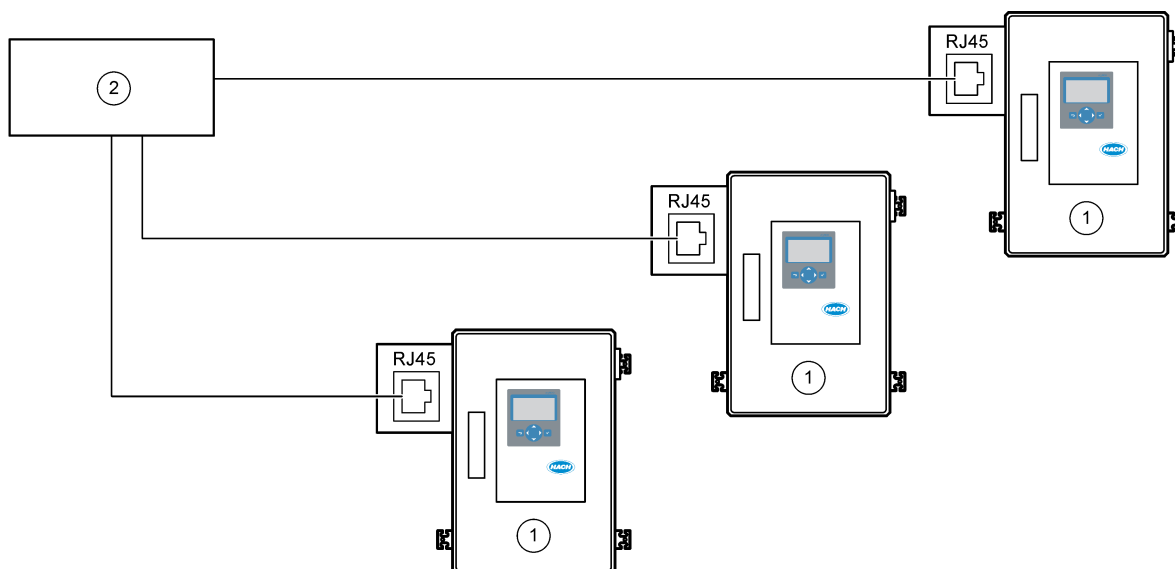
Ako analizator ima dva priključka Modbus TCP/IP, moguć je prijenos potpuno redundantnih podataka. Da biste priključili analizator na dva glavna uređaja Modbus, pogledajte [Slika 10](#).

**Slika 8 Priključak Modbus TCP/IP**



1 Priključak Modbus TCP/IP

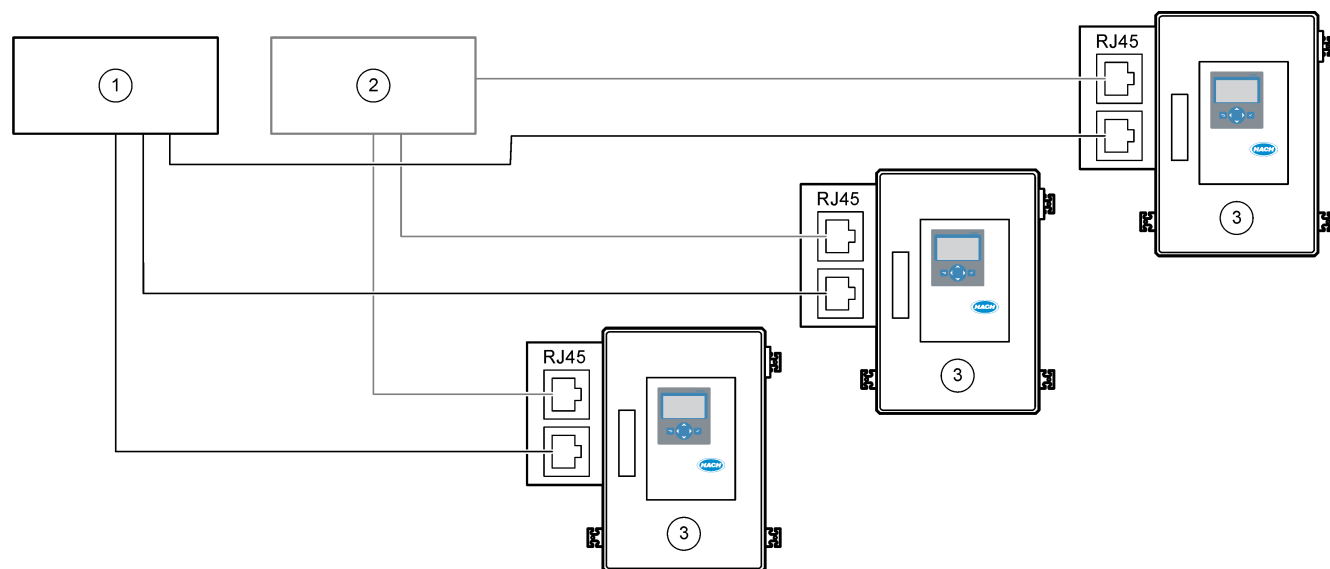
**Slika 9 Normalno ožičenje Modbus TCP**



1 Analizator

2 Glavni uređaj Modbus

Slika 10 Redundantno ožičenje Modbus TCP



1 Glavni uređaj Modbus 1

2 Glavni uređaj Modbus 2

3 Analizator

## 4.4 Cijevi

### 4.4.1 Priključivanje cijevi

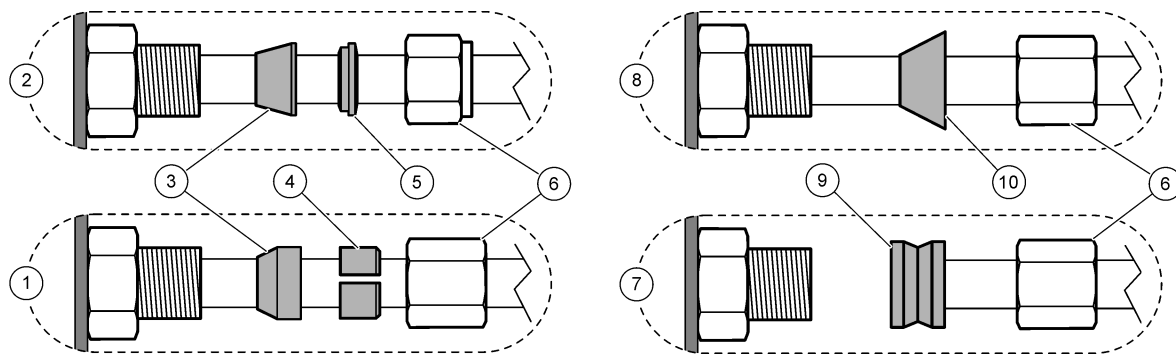
Važno je usmjerenje metalnih prstenova koji se upotrebljavaju za priključivanje cijevi. Neispravno usmjerenje metalnih prstenova može uzrokovati curenje i/ili mjehuriće zraka u cijevima analizatora. Ispravno usmjerenje metalnih prstenova pogledajte na [Slika 11](#).

1. Prerežite cijev s pomoću alata za rezanje cijevi. Nemojte upotrebljavati oštricu ili škare jer može doći do curenja.
2. Postavite cijev potpuno u priključak.
3. Pričvrstite maticu rukom. Ako su priključci previše zategnuti, doći će do oštećenja priključaka i curenja.
  - **Priključci od nehrđajućeg čelika** – zategnite za još  $1\frac{1}{4}$  okretaja podesivim ključem. Priključci od nehrđajućeg čelika korišteni na cijevima od PFA-a unutarnjeg promjera  $1/8$  inča smiju se zategnuti samo za još  $3/4$  okretaja.
  - **Priključci od PFA-a** – zategnite za još  $1/2$  okretaja podesivim ključem.
  - **T-priključci Swagelok od PFA-a s plavim maticama** – zategnite dok se matice ne zaustave (ili ih se više ne može zategnuti) s prilagodljivim ključem. T-priključci s plavim maticama imaju samo jedan metalni prsten i nemaju stražnji usječni prsten ili stražnji metalni prsten.
  - **Priključci pumpe za kiselinu i pumpe za bazno sredstvo** – zategnite metalni prsten rukom. Nemojte upotrebljavati prilagodljivi ključ.

Da biste zategnuli priključak koji je prethodno zategnut, zategnite ga podesivim ključem za broj okretaja za koji je priključak prethodno zategnut i još malo.



Slika 11 Usmjerenje metalnih prstenova



1 Priklučci od PFA-a i PVDF-a	5 Stražnji metalni prsten	9 Metalni prsten CTFE
2 Priklučci od nehrđajućeg čelika (SS-316)	6 Matica	10 Metalni prsten PFA
3 Prednji metalni prsten	7 Priklučci pumpe za kiselinu i pumpe za bazno sredstvo	
4 Stražnji usječni prsten	8 T-priklučci Swagelok od PFA-a s plavim maticama	

#### 4.4.2 Priklučivanje tokova za uzorke i ručnih tokova

Specifikacije uzorka potražite u [Specifikacije](#) na stranici 3. Tlak uzorka na ulazu uzorka mora biti tlak okoline.

U slučaju tokova za uzorke pod tlakom postavite opcionalnu komoru za prelijevanje uzorka u vod za uzorak radi isporuke uzorka pri tlaku okoline. Pogledajte [Postavljanje komore za prelijevanje uzorka \(opcionalno\)](#) na stranici 34.

- Upotrijebite cijevi od 1/4 inča i unutarnjeg promjera 1/8 za priklučivanje priključka SAMPLE (UZORAK) na tok za uzorke. Vod za uzorke mora biti što kraći. Pogledajte [Smjernice za korištenje cijevi za izuzimanje uzorka](#) na stranici 31 za upute.
- Prema potrebi povežite PFA cijevi vanjskog promjera 1/4 inča i unutarnjeg promjera 1/8 na priključak MANUAL (RUČNO). Provjerite je li duljina cijevi od 2 do 2,5 (od 6,5 do 8,2 stopa). Po potrebi upotrijebite priključak MANUAL (RUČNO) za mjerenje prikupljenih uzoraka ili deionizirane vode i za mjerenje kalibracijskog standarda tijekom kalibracija raspona.
- Kad povežete sve cijevi, pregledajte curi li iz njih. Ako curi, popravite ih.

#### 4.4.3 Smjernice za korištenje cijevi za izuzimanje uzorka

Za najbolju izvedbu instrumenta odaberite prikladnu, reprezentativnu točku uzorkovanja. Uzorak mora biti reprezentativan za cijeli sustav.

Kako biste spriječili neujednačena očitavanja:

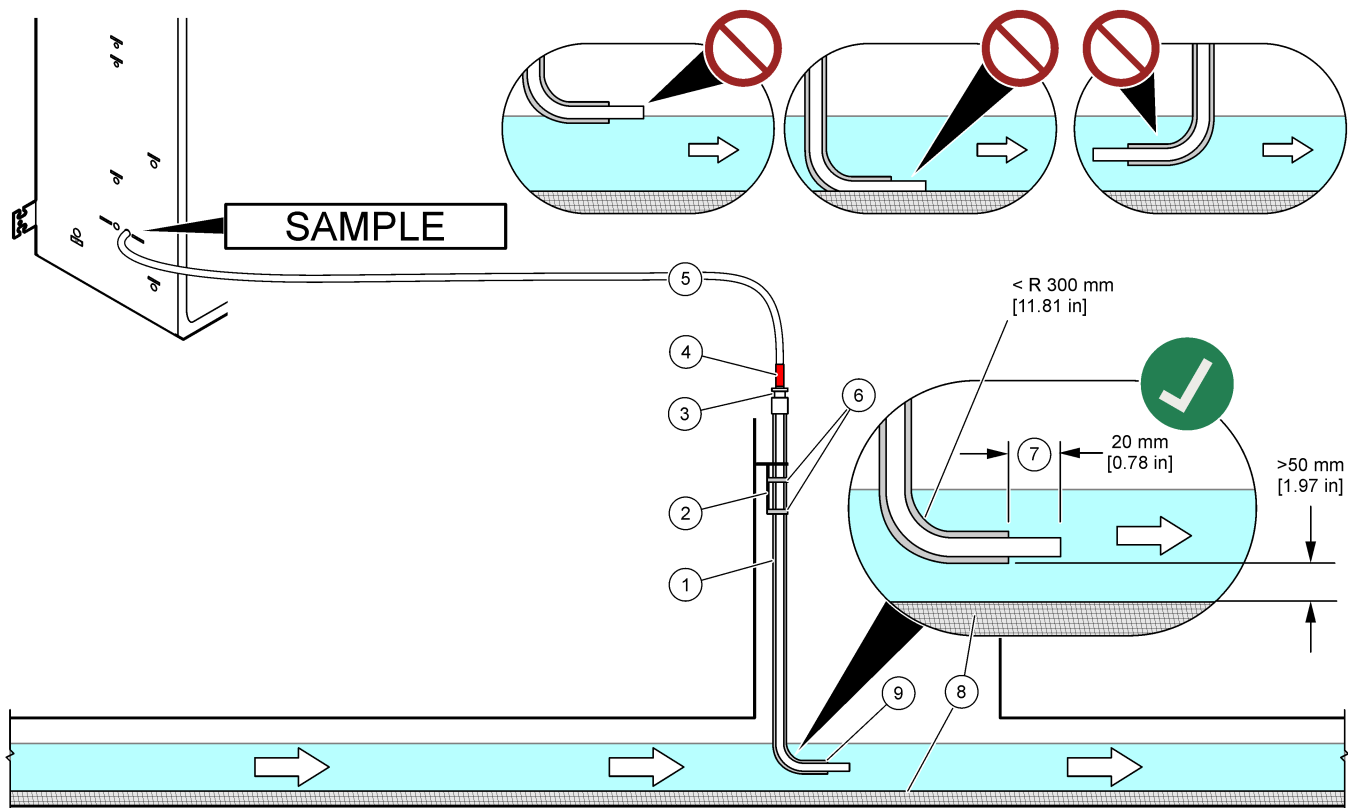
- Uzorke izuzmite s lokacija koje su dostatno udaljene od točaka kemijskih dodataka u struji koja se obrađuje.
- Pobrinite se da su uzorci ravnomjerno promiješani.
- Provjerite jesu li sve kemijske reakcije dovršene.

Postavite cijev za uzorak u otvoreni kanal ili cijev kako je prikazano na [Slika 12](#) ili [Slika 13](#). Da biste povezali cijev za uzorak s metalnom cijevi, upotrijebite reduktor marke Swagelok (npr. SS-400-R-12).

## Postavljanje

Duljina cijevi za uzorke između površine vode i priključka SAMPLE (UZORAK) mora biti 2,5 m (8,2 stope).

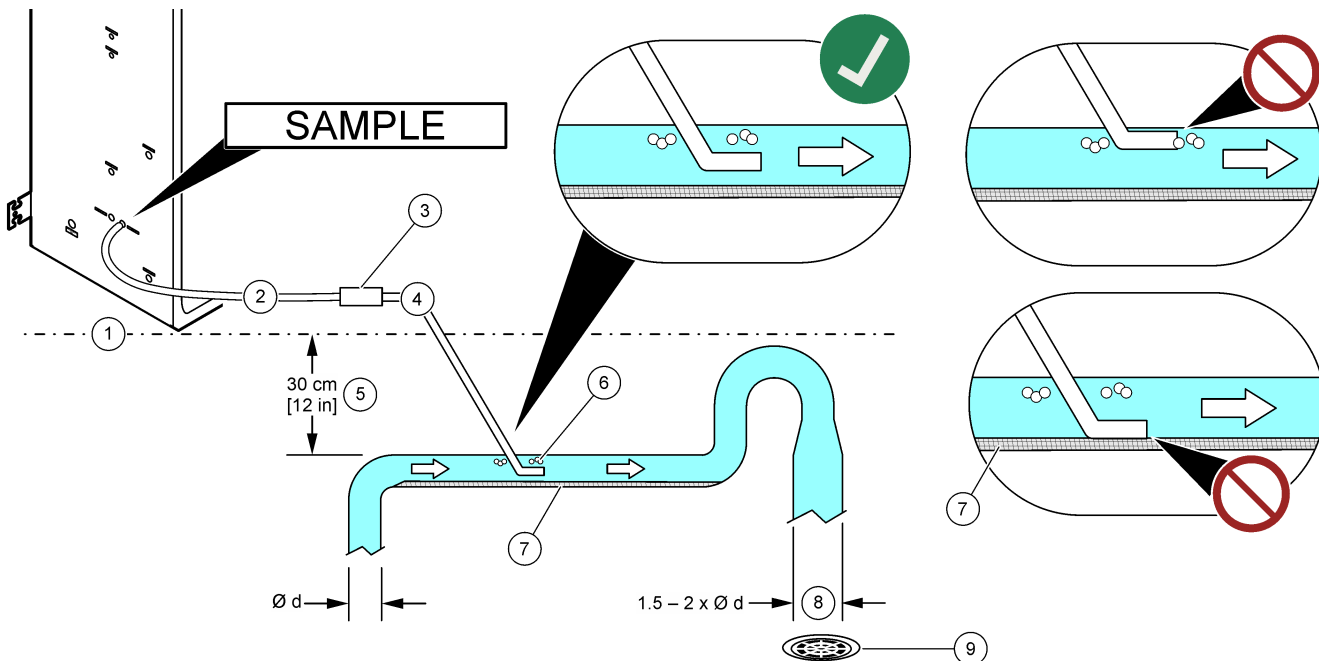
Slika 12 Vod za uzorak u otvorenom kanalu



1 Rukavac cijevi za uzorak	4 Oznaka dubine na cijevi	7 Cijev za uzorak prolazi kraj rukavca (20 mm)
2 Nosač rukavca	5 Cijev za uzorak vanjskog promjera 1/4 inča i unutarnjeg promjera 1/8 od PFA-a	8 Mulj
3 Kompresijska brtva za držanje cijevi za uzorak	6 Stezači	9 Otvor rukavca <sup>6</sup>

<sup>6</sup> Rukavac mora biti ispod niske razine vode, ali više od 50 mm iznad mulja.

Slika 13 Vod za uzorak u cijevi



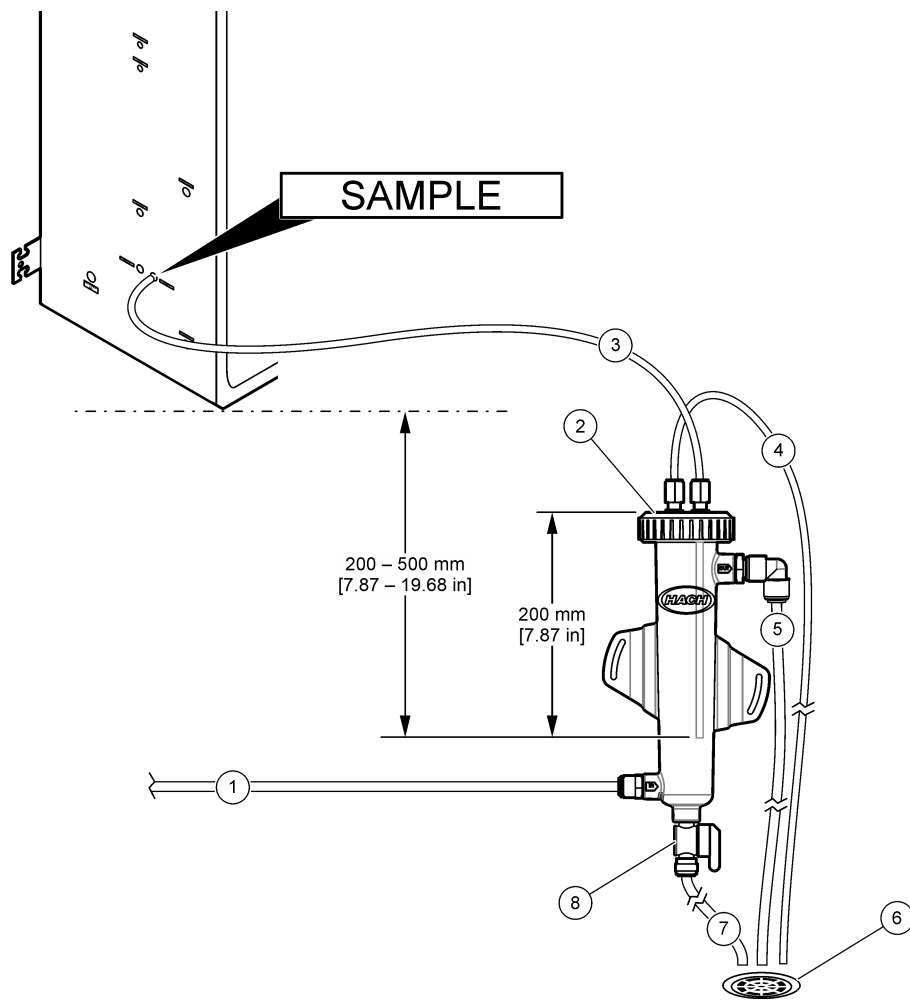
1 Dno analizatora	4 Cijev od nehrđajućeg čelika vanjskog promjera 1/4 inča i unutarnjeg promjera 1/8 ID	7 Prljavština se kreće ispod cijevi za uzorak
2 Cijev za uzorak vanjskog promjera 1/4 inča i unutarnjeg promjera 1/8 od PFA-a	5 Udaljenost između analizatora i cijevi <sup>7</sup>	8 Veća cijev (1,5 do 2 puta veći promjer) tako da se tlak ne poveća
3 Spoj između cijevi od PFA-a i cijevi od nehrđajućeg čelika	6 Mjehurići zraka kreću se iznad cijevi za uzorak	9 Otvoreni odvod što bliže ovoj lokaciji

<sup>7</sup> razlika u visini od 30 cm (12 inča) daje tlak od 30 mbar (04. psi) ako je brzina protoka niska.

### 4.4.4 Postavljanje komore za prelijevanje uzorka (opcionarno)

U slučaju tokova za uzorke pod tlakom postavite opcionálnu komoru za prelijevanje uzorka (19-BAS-031) u vod za uzorak radi isporuke uzorka pri tlaku okoline.

Slika 14 Postavljanje komore za prelijevanje uzorka



1 Cijev za ulaz uzorka (brzina protoka: od 0,7 do 1,7 L/min)	4 Cijev za odzračivanje	7 Odvodna cijev
2 Kapica	5 Cijev za prelijevanje uzorka	8 Ručni odvodni ventil
3 Cijev za uzorak na analizator	6 Otvoreni odvod	

### 4.4.5 Priklučivanje odvodnih vodova

#### **⚠ OPREZ**



Opasnost od izlaganja kemikalijama. Kemikalije i otpad odložite sukladno lokalnim, regionalnim i državnim propisima.

#### **OBAVIJEST**

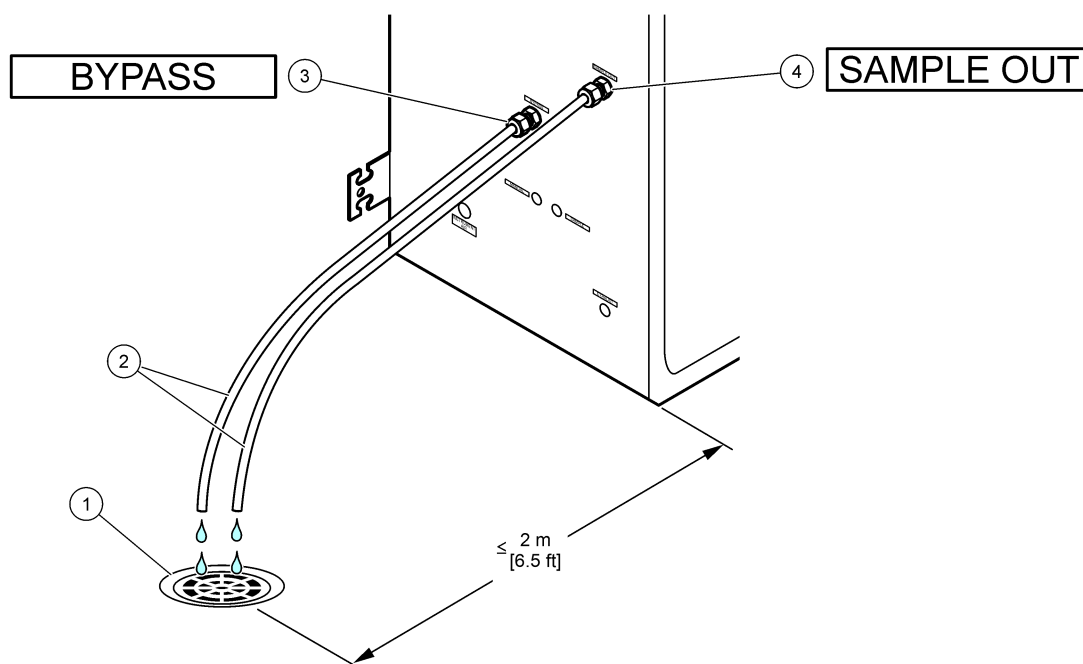
Zbog neispravnog postavljanja vodova za isušivanje tekućina se može vratiti u instrument i prouzročiti štetu.

Otvoreni odvod koji se upotrebljava za analizator mora biti u prozračenom području. U otpadnim tekućinama koje se priključuju na odvod mogu biti prisutni kisik i vrlo male količine ugljičnog dioksida, ozona i nestabilnih plinova.

- Vodovi za isušivanje moraju biti što kraći.
- Vodovi za isušivanje moraju imati konstantan nagib prema dolje.
- Vodovi za isušivanje ne smiju biti oštro presavijeni niti stegnuti.
- Vodovi za isušivanje moraju biti otvoreni za zrak i imati nulti tlak.

Upotrebljavajte isporučenu cijev vanjskog promjera  $\frac{1}{4}$  inča i unutarnjeg promjera  $\frac{1}{8}$  inča za priključivanje priključka SAMPLE SAMPLE OUT (IZLAZ UZORKA) i priključka BYPASS (PREMOSNICA) na otvoreni odvod. Pogledajte [Slika 15](#). Maksimalna udaljenost između priključka (IZLAZ UZORKA) i odvoda je 2 m (6,5 ft).

Slika 15 Priključivanje odvoda



1 Otvoreni odvod	3 Priključak BYPASS (PREMOSNICA)
2 Cijev vanjskog promjera $\frac{1}{4}$ inča x unutarnji promjer $\frac{1}{8}$ inča	4 Priključak SAMPLE OUT (IZLAZ UZORKA)

#### 4.4.6 Priključivanje zraka instrumenta

Upotrebljavajte cijevi vanjskog promjera  $\frac{3}{8}$  inča da biste priključili zrak instrumenta (ili kompresor zraka BioTector i opcionalno punjenje filtra zraka) na priključak INSTRUMENT AIR (ZRAK INSTRUMENTA) na lijevoj strani analizatora. Pogledajte specifikacije zraka instrumenta u odjeljku [Specifikacije](#) na stranici 3.

Zrak priključen na uređaj za povećanje zasićenosti kisika mora biti s rosištem  $-20\text{ }^{\circ}\text{C}$ , od  $5\text{ do }40\text{ }^{\circ}\text{C}$  (od  $41\text{ do }104\text{ }^{\circ}\text{F}$ ) i ne smije sadržavati vodu, ulje ili prašinu. Preporučuje se neobavezno punjenje filtra zraka.

**Kvaliteta kisika:** Kisik koji isporučuje uređaj za povećanje zasićenosti kisika sadrži najmanje 93 % kisika, a preostali je plin argon.

#### Mjere opreza za stlačeni zrak:

- Poštujte iste mjere opreza koje su potrebne za visokotlačne sustave ili sustave s komprimiranim plinom.
- Poštujte sve lokalne i nacionalne propise i/ili proizvođačeve preporuke i smjernice.



### 4.4.7 Postavljanje ispušnog ventila

Upotrebljavajte PFA cijev vanjskog promjera ¼ inča za priključivanje priključka EXHAUST (ISPUST) u prozračeno područje.

Maksimalna duljina cijevi je 10 m (33 ft). Ako je potrebna dulja cijev, upotrijebite cijev većeg unutarnjeg promjera.

Cijevi mora imati konstantan nagib prema dolje od analizatora tako da se kondenzacija ili tekućina na izlazu iz cijevi ne može smrznuti.

### 4.4.8 Priključivanje reagensa

<b>⚠ OPREZ</b>	
	Opasnost od izlaganja kemikalijama. Poštujte laboratorijske sigurnosne propise i opremite se svom odgovarajućom osobnom zaštitnom opremom s obzirom na kemikalije kojima ćete rukovati. Sigurnosne protokole potražite na trenutno važećim sigurnosno tehničkim listovima materijala (MSDS/SDS).
<b>⚠ OPREZ</b>	
	Opasnost od izlaganja kemikalijama. Kemikalije i otpad odložite sukladno lokalnim, regionalnim i državnim propisima.
<b>OBAVIJEST</b>	
Držite prašinu i čestice dalje cijevi reagensa ili može doći do oštećenja pumpi za kiselinu i za bazno sredstvo. Pumpe za kiselinu i za bazno sredstvo imaju otpornost na čestice od 50 µm.	

Priključite reagense na analizator. Gornji dio spremnika za reagens mora biti na istoj razini i ne više od 0,6 m (2 stope) ispod analizatora. Pogledajte [Slika 16](#).

#### Stavke koje nabavlja korisnik:

- Osobna zaštitna oprema (pogledajte STL)
- Bazni reagens, od 19 do 25 l – 1,2 N natrijev hidroksid (NaOH), niži karbonat
- Kiseli reagens, od 19 do 25 l – 1,8 N sumporna kiselina (H<sub>2</sub>SO<sub>4</sub>) koja sadrži 80 mg/l manganova sulfat monohidrata

Za pripremu reagensa upotrijebite deioniziranu vodu koja sadrži manje od 100 µg/L (ppb) organskih tvari. Za upotrebu reagensa u 100 % vremena na mreži, pogledajte [Tablica 9](#).

1. Zaštitite se osobnom zaštitnom opremom navedenom u sigurnosno-tehničkim listovima (STL).
2. Stavite pliticu za proliveni reagens ispod spremnika reagensa kako bi se prikupio proliveni sadržaj.
3. Sastavite isporučene poklopce za spremnike reagensa. Pogledajte dokumentaciju isporučenu s poklopcima. Upotrebljava se samo jedan od dvaju sastavljenih poklopaca za kiseli reagens (19-PCS-021).

**Napomena:** Ako isporučeni poklopac nije ispravne veličine za spremnik reagensa, upotrijebite poklopac koji ste dobili sa spremnikom reagensa. Za kiseli reagens napravite otvor na poklopcu i postavite isporučeni priključak cijevi u poklopac. Za bazni reagens pogledajte [Uporaba priključka od nehrđajućeg čelika za bazni reagens \(opcionarno\) na stranici 39](#).

4. Pričvrstite uteg isporučen sa svakim poklopcem (stavka 4 u [Slika 16](#)) na kraj cijevi reagensa koja ulazi u spremnik reagensa.

**Napomena:** Utezi sadrže filter od 70 µm.

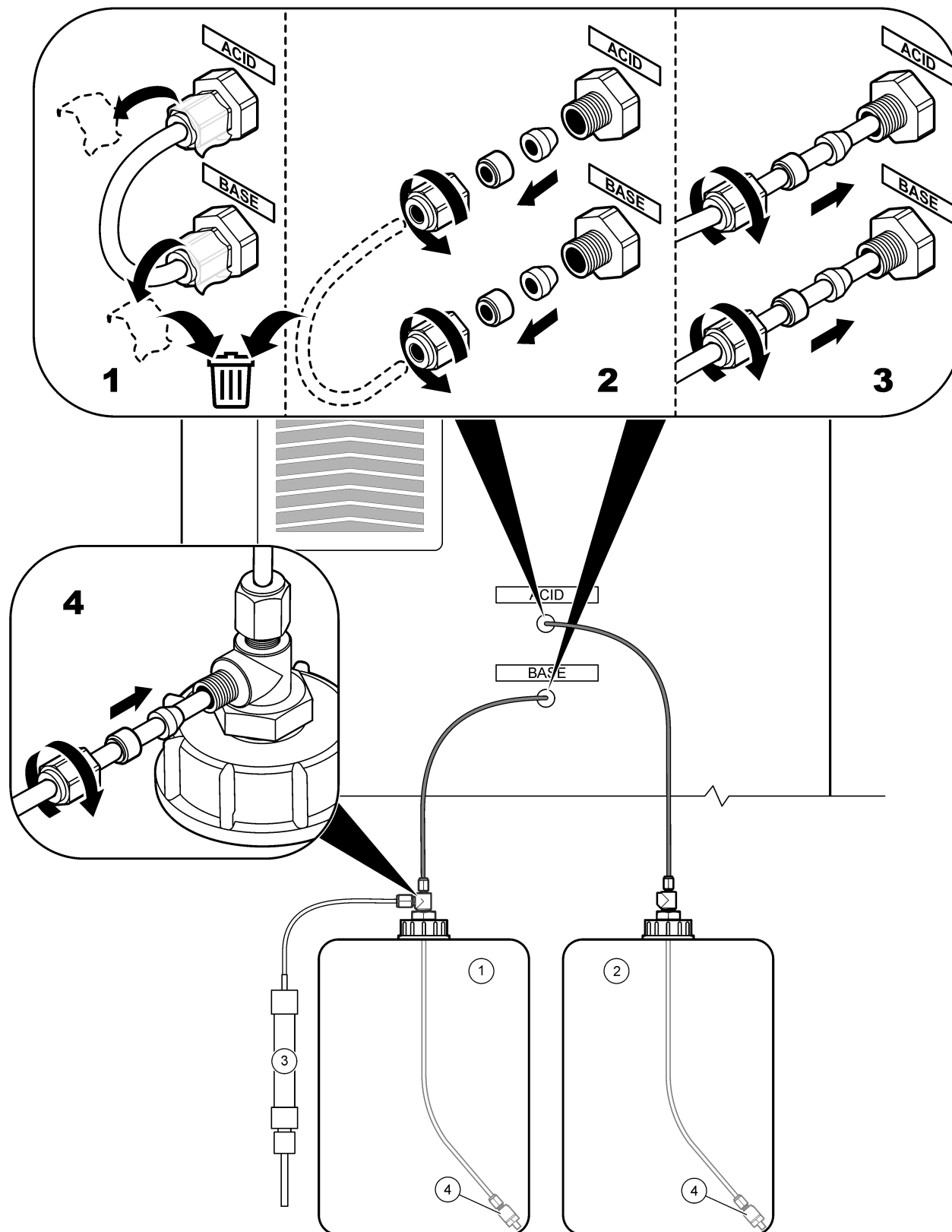
5. Postavite poklopce na spremnike reagensa.
  - **Spremnik baznog reagensa** – postavite poklopac koji ima otvor sa strane priključka. Taj se otvor upotrebljava za priključivanje isporučenog filtra za CO<sub>2</sub>. Umjesto isporučenog priključka cijevi možete upotrijebiti priključak od

nehrđajućeg čelika. Pogledajte [Uporaba priključka od nehrđajućeg čelika za bazni reagens \(opcionalno\)](#) na stranici 39.

- **Spremnik kiselog reagensa** – postavite poklopac koji sadrži PFA cijev vanjskog promjera  $\frac{1}{8}$  inča i uteg.
6. Zategnite priključke cijevi na poklopcima tako da uteg ostane na dnu spremnika reagensa.
  7. Uklonite cijev koja povezuje priključke ACID (KISELINA) i BASE (BAZNI) na lijevoj strani analizatora. Izbacite deioniziranu vodu koja se nalazi u cijevi. Pogledajte ilustrirane korake 1 – 2 u [Slika 16](#).
  8. Priključite spremnike reagensa na priključke reagensa na lijevoj strani analizatora s pomoću cijevi vanjskog promjera  $\frac{1}{8}$  inča. Pogledajte ilustrirani korak 3 u [Slika 16](#). Vodovi za reagens moraju biti što kraći (najviše 2 m (6,5 ft)).
  9. Uklonite traku s filtra za CO<sub>2</sub> (stavka 3 u [Slika 16](#)).
  10. Priključite isporučeni filter za CO<sub>2</sub> na poklopac spremnika baznog reagensa. Pogledajte ilustrirani korak 4 u [Slika 16](#). Pazite da je spoj hermetički zatvoren.

**Napomena:** Ako atmosferski CO<sub>2</sub> uđe u spremnik baznog reagensa, povećat će se očitavanja TIC-a i TOC-a na analizatoru.

Slika 16 Postavljanje reagensa



1 Bazni reagens

3 Filtar za CO<sub>2</sub>

2 Kiseli reagens

4 Težina



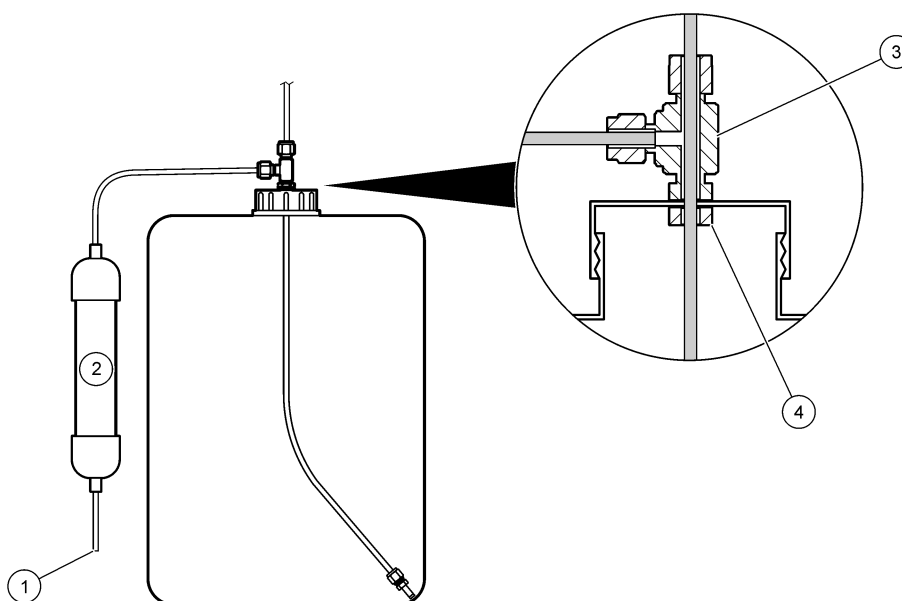
Tablica 9 Upotreba reagensa

Reagens	Veličina spremnika	0–250 mgC/L	0–1000 mgC/L
Kiselina	19 L	37 dana	28 dana
Bazno sredstvo	19 L	37 dana	28 dana

#### 4.4.8.1 Uporaba priključka od nehrđajućeg čelika za bazni reagens (opcionarno)

Umjesto plastičnog priključka za cijevi koji je isporučen za spremnik baznog reagensa možete upotrijebiti priključak od nehrđajućeg čelika. Pogledajte [Slika 17](#). T-nastavak mora osigurati hermetički zatvoren spoj s poklopcem. Ako atmosferski CO<sub>2</sub> uđe u spremnik baznog reagensa, povećat će se očitavanja TIC-a i TOC-a na analizatoru.

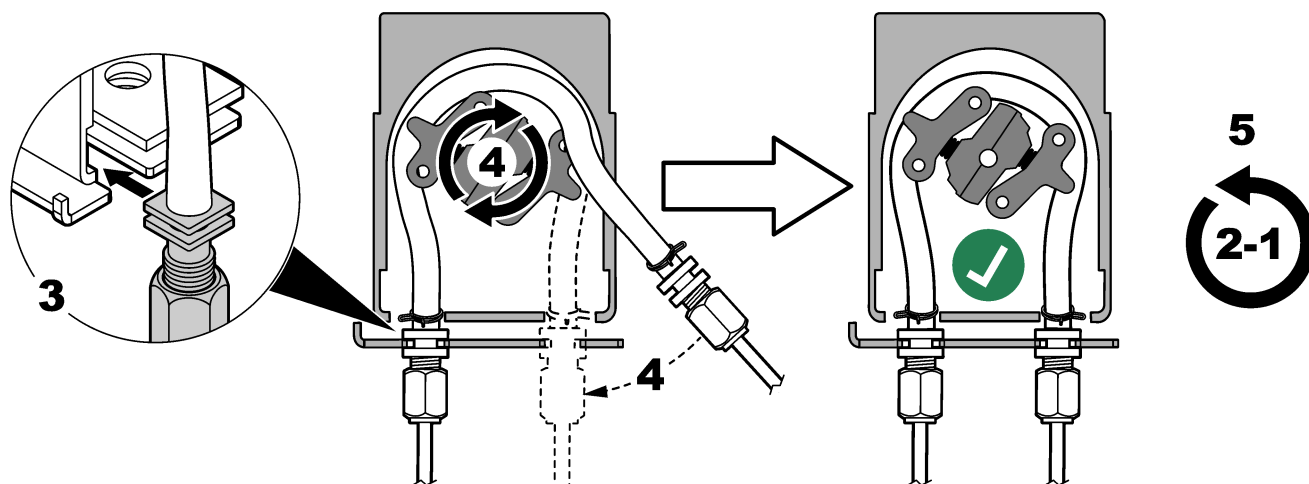
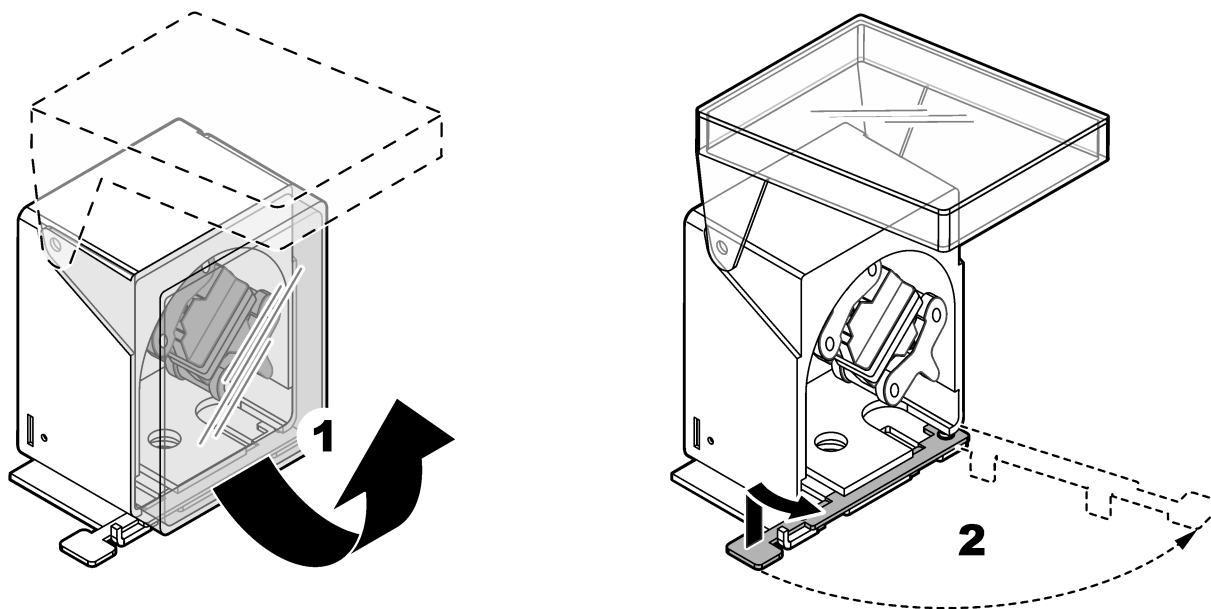
Slika 17 Spremnik baznog reagensa



1 Dovod zraka	3 T-nastavak marke Swagelok SS-400-3TST, izbušen na 7,0 mm (0,28 inča)
2 Filtar za CO <sub>2</sub>	4 Matica marke Swagelok SS-45ST-N

## 4.4.9 Postavite cijev pumpe za uzorke

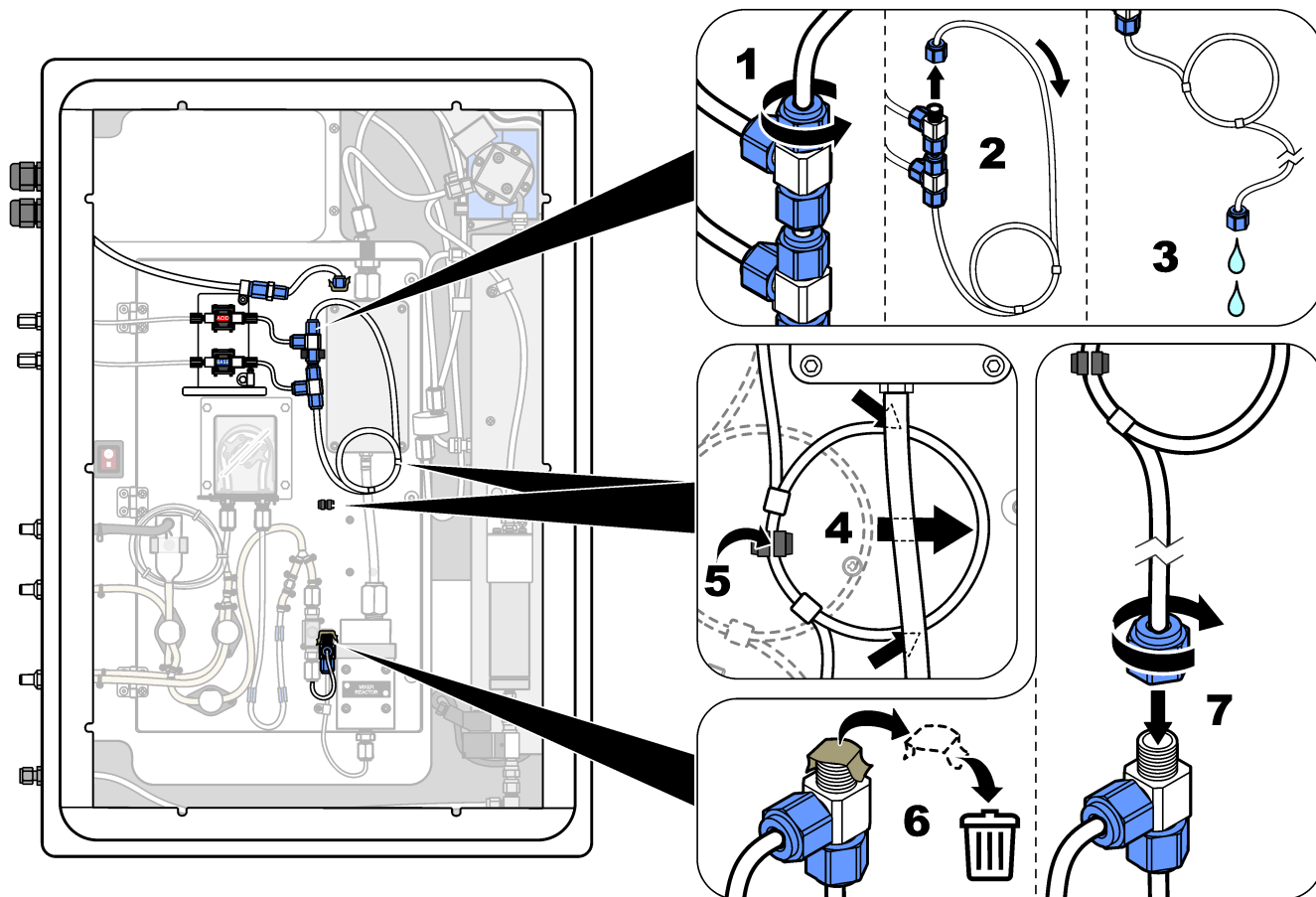
Pogledajte ilustrirane korake u nastavku.

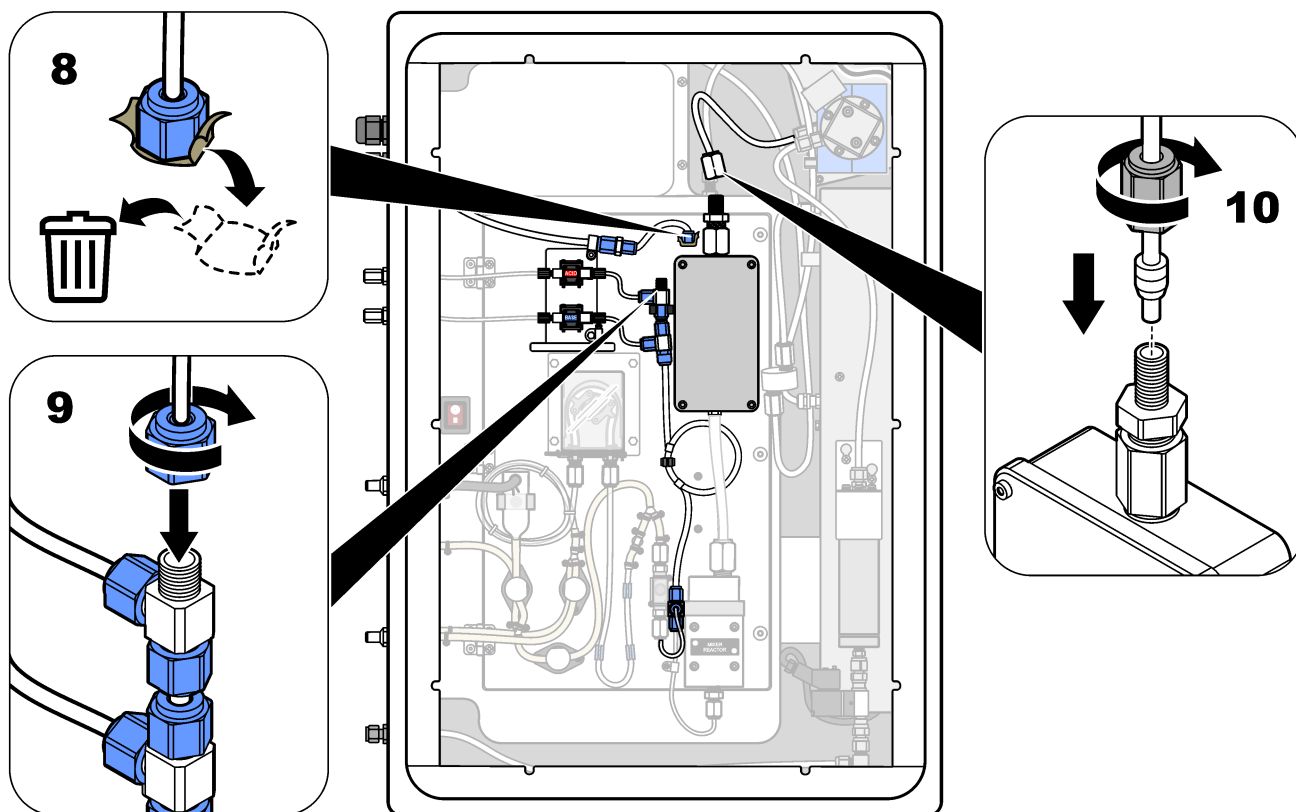


#### 4.4.10 Priklučivanje unutarnjih cijevi

Pogledajte ilustrirane korake u nastavku.

**Napomena:** Cijev pumpe za reagens sadrži deioniziranu vodu koju je potrebno odložiti.





### 4.4.11 Priklučivanje pročišćivača zraka

Priključite pročišćivač zraka tako da dovodi pozitivan tlak zraka u analizator ako je točna jedna ili više sljedećih tvrdnji:

- U području su prisutni korozivni plinovi.
- Analizator je isporučen kao sustav koji je „spreman za pročišćavanje”.

Sustav koji je „spreman za pročišćavanje” ima ulaz za pročišćavanje zraka (priklučak marke Swagelok od ¼ inča) na lijevoj strani analizatora i nema ventilator.

Ako analizator nije sustav koji je „spreman za pročišćavanje”, obratite se odjelu za tehničku podršku radi priključivanja pročišćivača zraka.

1. S unutarnje strane električnog kućišta uklonite poklopac priključka (čep) iz ulaza za pročišćavanje zraka.
2. Dovodite čist i suh zrak odgovarajuće kvalitete za instrument pri 60 L/min u ulaz za pročišćavanje zraka na lijevoj strani analizatora.

Čist i suh zrak odgovarajuće kvalitete za instrument je zrak s rosištem na  $-20\text{ °C}$  koji ne sadržava ulje, vodenu paru, onečišćivače, prašinu ni zapaljivu paru ili plin.

3. Ugradite filtar zraka debljine 40 mikrona (ili manje) u vod za pročišćavanje zraka.

Dodatni zahtjevi:

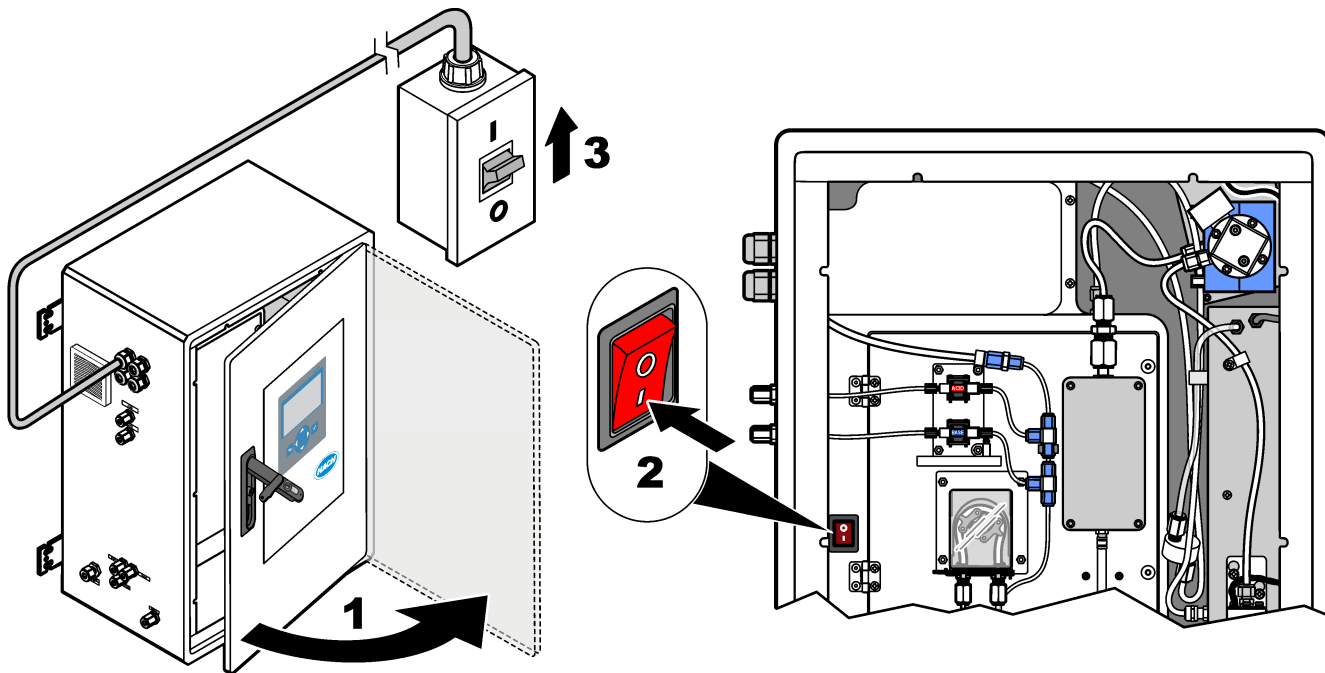
- Sav pribor za plin za pročišćavanje mora biti izrađen tako da sprječava kontaminaciju.
- Cijev plina za pročišćavanje mora imati zaštitu od mehaničkog oštećenja.
- Ulaz kompresora zraka za plin za pročišćavanje mora se nalaziti na poznatoj lokaciji.
- Ako ulazni vod kompresora prolazi kroz tajnu lokaciju, mora biti sačinjen od nezapaljivog materijala i izrađen tako da sprječava curenje zapaljivih plinova,

para ili prašine u plin za pročišćavanje. Ulazni vod kompresora mora biti zaštićen od mehaničkog oštećenja i korozije.



# Odjeljak 5 Pokretanje

## 5.1 Uključivanje napajanja



## 5.2 Postavljanje jezika

Postavite jezik koji se prikazuje na zaslonu.

1. Pritisnite ✓ za odlazak u glavni izbornik pa odaberite MAINTENANCE (ODRŽAVANJE) > SYSTEM CONFIGURATION (KONFIGURACIJA SUSTAVA) > LANGUAGE (JEZIK).
2. Odaberite jezik pa pritisnite ✓. Zvezdica označava odabrani jezik (\*).

## 5.3 Postavljanje vremena i datuma

Postavite vrijeme i datum na analizatoru.

**Napomena:** Kad se vrijeme promijeni, analizator može automatski pokrenuti zadatke čiji je početak zakazan prije nove postavke vremena.

1. Pritisnite ✓ za odlazak u glavni izbornik pa odaberite OPERATION (RAD) > TIME & DATE (VRIJEME I DATUM).
2. Odaberite opciju. Za promjenu postavke upotrijebite strelice za gore i dolje.

Opcija	Opis
CHANGE TIME (PROMJENA VREMENA)	Postavlja vrijeme.
CHANGE DATE (PROMJENA DATUMA)	Postavlja datum.
DATE FORMAT (FORMAT DATUMA)	Postavlja se format datuma (npr. DD-MM-YY (DD-MM-GG)).

### 5.4 Podešavanje svjetline zaslonai kontrasta

1. Pritisnite ✓ za odlazak u glavni izbornik pa odaberite OPERATION (RAD) > LCD ADJUST (PRILAGODBA LCD ZASLONA).
2. Odaberite opciju. Za promjenu postavke upotrijebite strelice za gore i dolje.

Opcija	Opis
CONTRAST (Kontrast)	Postavljanje kontrasta zaslona (zadano: 50 %).
BACKLIGHT (POZADINSKO OSVJETLJENJE)	Postavljanje svjetline zaslona (zadano: 50 %).

3. Pritisnite ✓ za spremanje.

### 5.5 Provjera opskrbe kisikom

Utvrđite je li došlo do kontaminacije opskrbe kisikom spojem CO<sub>2</sub> na sljedeći način:

1. Pustite da uređaj za povećanje zasićenosti kisika radi najmanje 10 minuta.
2. Odaberite MAINTENANCE (ODRŽAVANJE) > DIAGNOSTICS (DIJAGNOSTIKA) > SIMULATE.
3. Odaberite MFC. Postavite protok na 10 L/h.
4. Pritisnite ✓ da biste pokrenuli regulator masenog protoka (MFC).
5. Neka regulator masenog protoka radi 10 minuta. Izmjerena razina CO<sub>2</sub> opskrbe kisikom prikazuje se na vrhu zaslona.
6. Ako očitavanje nije ± 0,5 % (B3500e, B3500c/s i B3500dw) ili ± 2,5 % (B3500ul) mjernog opsega analizatora CO<sub>2</sub>, slijedite korake u nastavku:
  - a. Izvadite filter za CO<sub>2</sub> iz spremnika baznog reagensa.
  - b. Postavite filter za CO<sub>2</sub> između hladnjaka i ulaznog otvora analizatora CO<sub>2</sub>.  
*Napomena: Privremeno povezivanje može se provesti s pomoću cijevi od elastomerski modificiranog polipropilena (EMPP).*
  - c. Ponovite korake od 3 do 5.  
Ako je očitavanje manje nego prije, postoji kontaminacija CO<sub>2</sub> u opskrbi kisikom. Provjerite ima li analizator CO<sub>2</sub> prljave leće. Provjerite ima li kontaminacije na filterima za CO<sub>2</sub> na analizatoru CO<sub>2</sub>. Provjerite radi li analizator CO<sub>2</sub> ispravno.  
Ako očitavanje nije manje nego prije, ne postoji kontaminacija CO<sub>2</sub> u opskrbi kisikom.
  - d. Izvadite filter za CO<sub>2</sub> između hladnjaka i ulaznog otvora analizatora CO<sub>2</sub>.
  - e. Priključite filter za CO<sub>2</sub> na spremnik baznog reagensa.

### 5.6 Provjera pumpi

Provjerite rade li pumpa za kiselinu, pumpa za bazno sredstvo i pumpa za uzorke ispravno na sljedeći način:

1. Odaberite CALIBRATION (KALIBRACIJA) > ZERO CALIBRATION (NULTA KALIBRACIJA) > RUN REAGENTS PURGE (POKRETANJE PRAŽNENJA REAGENSA) da biste pokrenuli ciklus čišćenja reagensa. Ciklus pražnjenja reagensa priprema reagente u analizatoru.
2. Ako cijevi reagensa nisu ispunjene reagensima tijekom ciklusa čišćenja reagensa, napunite pumpe ručno na sljedeći način:
  - a. Uklonite cijevi za uranjanje iz spremnika reagensa.
  - b. Zatvorite spremnike reagensa.



- c. Cijevi za uranjanje postavite u mali spremnik s deioniziranom vodom ili vodom iz slavine.
  - d. Držite spremnik vode više od analizatora.
  - e. Ponovite korak 1.
  - f. Postavite cijevi za uranjanje u spremnike reagensa.
  - g. Ponovite korak 1.
3. Pobrinite se da nema istjecanja iz pumpe za uzorke, pumpe za kiselinu ili pumpe za bazno sredstvo.
  4. Postavite izlaznu cijev pumpe za kiselinu u praznu menzuru od 10-mL.
  5. Odaberite MAINTENANCE (ODRŽAVANJE) > DIAGNOSTICS (DIJAGNOSTIKA) > SIMULATE.
  6. Odaberite ACID PUMP (PUMPA ZA KISELINU).
  7. Odaberite ON (UKLJUČENO) pa unesite broj impulsa naveden u [Tablica 10](#).  
*Napomena: 400 impulsa mora biti izvedeno kao 2 x 200 impulsa zbog unutarnje blokade sustava.*
  8. Pritisnite ✓ da biste pokrenuli pumpu za kiselinu.
  9. Pričekajte broj impulsa naveden u [Tablica 10](#).  
400 impulsa = 24 sekunde, 16 impulsa = 8 sekundi
  10. Usporedite volumen vode u menzuri s [Tablica 10](#). Zabilježite volumen.
  11. Odložite reagens iz menzure. Provjerite je li menzura u potpunosti prazna.
  12. Ponovite korake 4 i od 6 do 10 za pumpu za bazno sredstvo.  
Razlika u izmjerenim volumenima pumpe za kiselinu i pumpe za bazno sredstvo mora biti 5 % (0,2 mL) ili manje.
  13. Upotrijebite imbus ključ od 1,5 mm za prilagodbu volumena pumpe za kiselinu ili pumpe za bazno sredstvo po potrebi. Kotačić za prilagodbu nalazi se na stražnjoj strani pumpe. Kotačić za prilagodbu okrenite samo za nekoliko stupnjeva.  
*Napomena: Kotačić za prilagodbu okrenite u smjeru kazaljke na satu kako biste smanjili volumen pumpe. Svaki usjek na kotačiću za prilagodbu približno iznosi 1 µL.*
  14. Ponovite korake 4 i od 6 do 10 za pumpu za uzorke.
  15. Priključite cijevi koje nisu priključene.

**Tablica 10 Volumeni pumpa**

Pumpa	Impulsi	Volumen
ACID PUMP (PUMPA ZA KISELINU)	400	Od 3,8 do 4.2 mL
BASE PUMP (PUMPA ZA BAZNO SREDSTVO)	400	Od 3,8 do 4.2 mL
SAMPLE PUMP (PUMPA ZA UZORKE)	16	Od 5,5 do 7.5 mL

## 5.7 Provjera ventila

Provjerite otvaraju li se i zatvaraju ventili ispravno i da nema istjecanja. Lokacije ventila potražite u odjeljku [Kućiče za analizu](#) na stranici 49.

1. Uvjerite se da nema curenja na ventilima.
2. Pritisnite ↵ za odlazak u izbornik SIMULATE.
3. Odaberite REACTOR VALVE (VENTIL REAKTORA) na zaslonu da biste otvorili ventil reaktora. LED svjetlo pali se kad je ventil otvoren.
4. Ponovite 3 korak za sljedeće ventile:
  - SAMPLE VALVE (VENTIL ZA UZORKE) (MV4)

- EXHAUST VALVE (IZLAZNI VENTIL) (MV1)<sup>8</sup>
  - CLEANING VALVE (VENTIL ZA ČIŠĆENJE) (MV6)
  - STREAM VALVE (VENTIL TOKA) (MV5)
  - MANUAL VALVE (RUČNI VENTIL) (MV5)
5. Ako se ventil uzorka (izlazni) (MV4), ventil za čišćenje (MV6) ili ventil toka i ručni ventil (MV5) ne otvori, rastavite ventil i očistite brtvu membrane.

### 5.8 Postavljanje volumena reagensa

1. Odaberite OPERATION (RAD) > REAGENTS SETUP (POSTAVLJANJE REAGENSA) > INSTALL NEW REAGENTS (INSTALIRANJE NOVIH REAGENSA).
2. Prema potrebi promijenite razine reagensa koje se prikazuju na zaslonu.
3. Ako je postavka ZERO WATER (VODA ZA ODREĐ. NUL. OTKLONA) u izborniku SYSTEM CONFIGURATION (KONFIGURACIJA SUSTAVA) postavljena na YES (DA), priključite deioniziranu vodu na priključak MANUAL (RUČNO) za nulte kalibracije. Zadana je postavka za ZERO WATER (VODA ZA ODREĐ. NUL. OTKLONA)NO (NE) (bez uzorka).
4. Ako je postavka SPAN CALIBRATION (KALIBRACIJA RASPONA) ili SPAN CHECK (PROVJERA RASPONA) postavljena na YES (DA) u izborniku MAINTENANCE (ODRŽAVANJE) > COMMISSIONING (STAVLJANJE U RAD) > NEW REAGENTS PROGRAM (PROGRAM NOVIH REAGENSA), postavite kalibracijski standard prije početka kalibracije raspona. Pogledajte [Priključivanje kalibracijskog standarda](#) na stranici 75.
5. Pomaknite se dolje do stavke START NEW REAGENT CYCLE (POKRETANJE NOVOG CIKLUSA REAGENSA) pa pritisnite ✓.

Analizator puni sve vodove za reagens novim reagensima i provodi nultu kalibraciju.

Uz to, ako je postavka SPAN CALIBRATION (KALIBRACIJA RASPONA) ili SPAN CHECK (PROVJERA RASPONA) postavljena na YES (DA) u izborniku MAINTENANCE (ODRŽAVANJE) > COMMISSIONING (STAVLJANJE U RAD) > NEW REAGENTS PROGRAM (PROGRAM NOVIH REAGENSA), analizator vrši kalibraciju raspona ili provjeru raspona nakon nulte kalibracije.

Ako je postavka CO2 LEVEL (RAZINA CO2) postavljena na AUTO (AUTOMATSKI), analizator postavlja razine provjere reakcije za TOC.

### 5.9 Mjerenje deionizirane vode

Izmjerite deioniziranu vodu pet puta da biste provjerili je li nulta kalibracija ispravna na sljedeći način:

1. Povežite deioniziranu vodu na priključak MANUAL (RUČNO).
2. Postavite analizator da izvrši pet reakcija u radnom mjernom opsegu 1. Pogledajte [Mjerenje prikupljenog uzorka](#) na stranici 84.  
Ako su rezultati mjerenja blizu 0 mgC/L CO<sub>2</sub>, nulta je kalibracija ispravna.
3. Ako rezultati mjerenja nisu blizu 0 mgC/L CO<sub>2</sub>, napravite sljedeće korake:
  - a. Provedite test pH vrijednosti. Za uzorak upotrijebite deioniziranu vodu. Pogledajte odjeljak *Testiranje pH vrijednosti* u priručniku za održavanje i rješavanje problema.
  - b. Izmjerite pH vrijednost ukupnog anorganskog ugljika (TIC). pH vrijednost TIC-a ne smije biti manja od 2.
  - c. Izmjerite pH vrijednost baznog sredstva. pH vrijednost baznog sredstva ne smije biti manja od 12.

---

<sup>8</sup> LED svjetlo pali se kad je ventil otvoren.

- d. Izmjerite pH vrijednost ukupnog organskog ugljika (TOC). pH vrijednost TOC-a ne smije biti manja od 2.
- e. Izmjerite deioniziranu vodu još dva puta. Pogledajte korak 2.
- f. Ponovite korake u odjeljku [Postavljanje volumena reagensa](#) na stranici 48.

## 5.10 Kućište za analizu

[Slika 18](#) prikazuje unutarnji pogled na analizator.

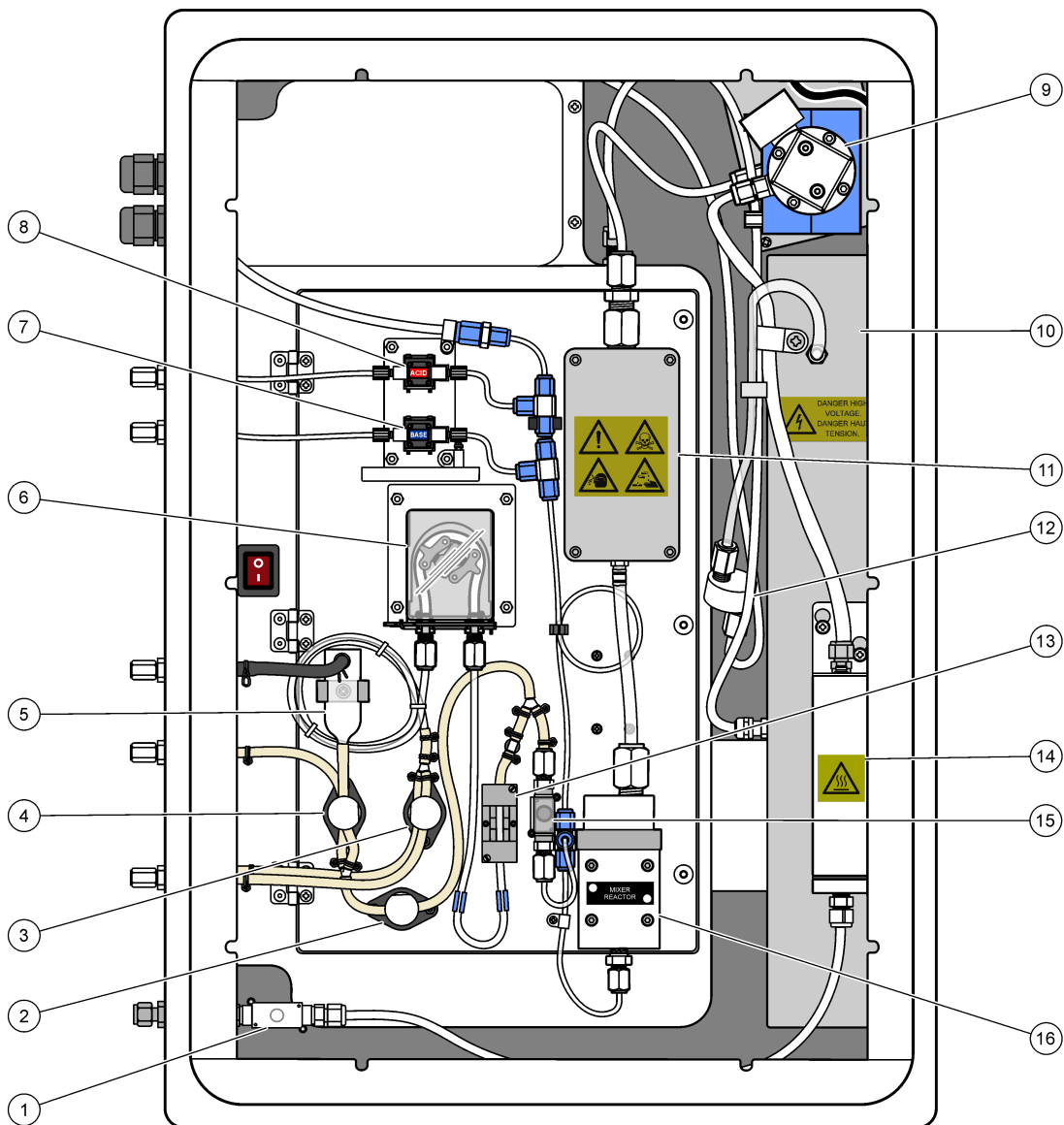
[Slika 19](#) pokazuje kako otvoriti unutarnja vrata.

Dijelovi uređaja za povećanje zasićenosti kisika promijenjeni su približno nakon rujna 2022.

[Slika 20](#) prikazuje unutarnji prikaz s unutrašnjim vratima otvorenima nakon promjene.

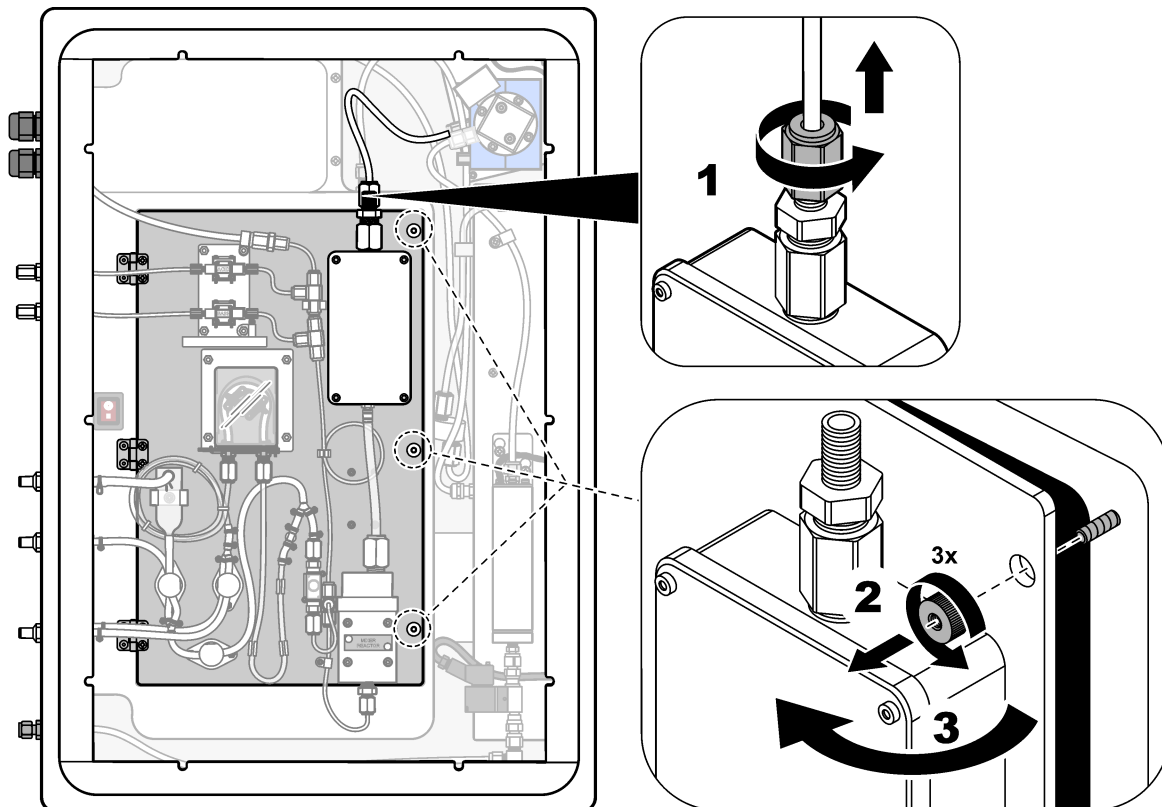
[Slika 21](#) prikazuje unutarnji pogled s otvorenim unutarnjim vratima prije promjene.

Slika 18 Unutarnji prikaz

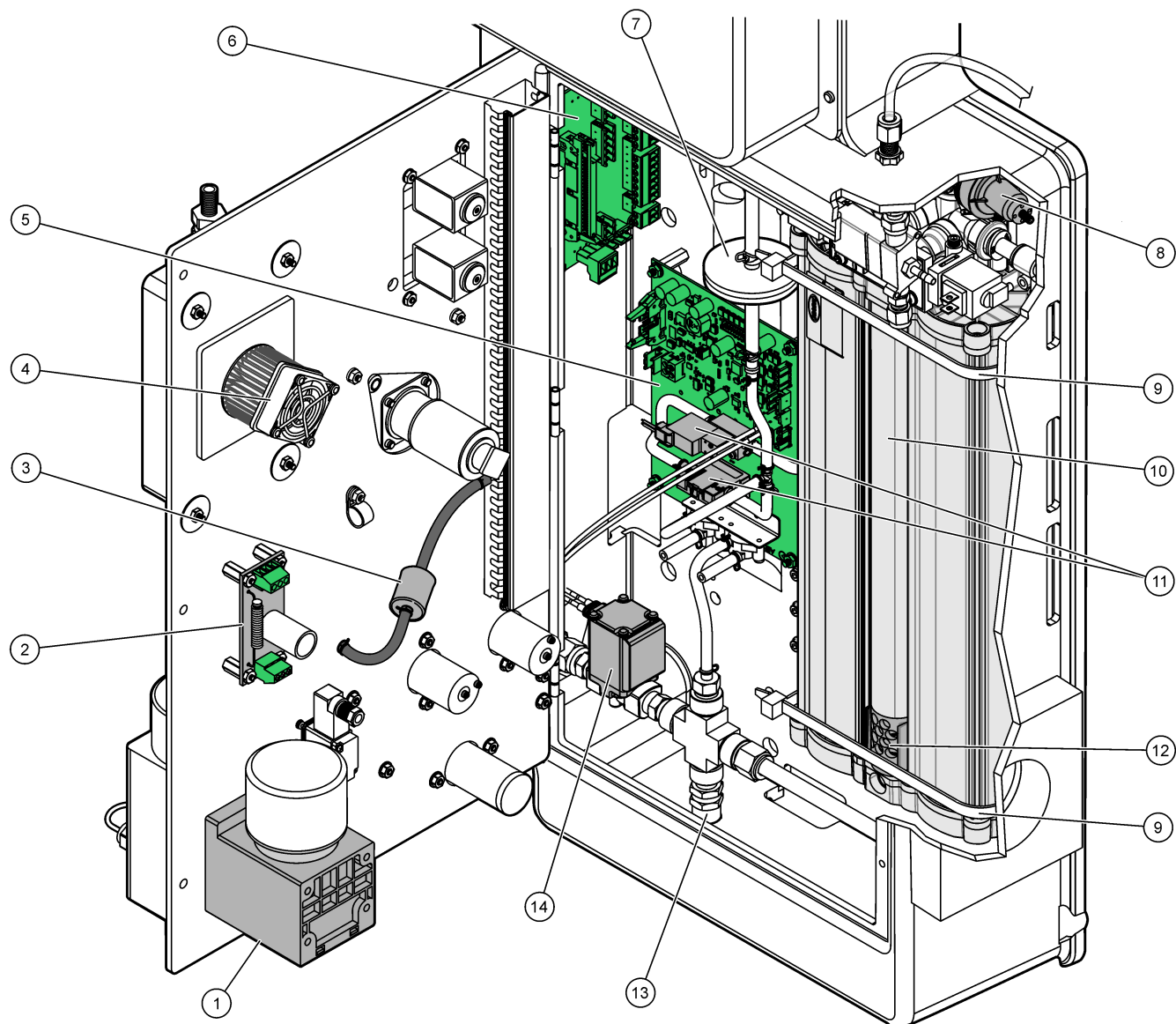


1 Exhaust valve (Izlazni ventil), MV1	9 NDIR CO <sub>2</sub> analyzer (Analizator NDIR CO <sub>2</sub> )
2 Sample (out) valve (Ventil uzorka (izlazni)), MV4	10 Ozone generator (Generator ozona)
3 Sample and Manual valve (Ventil uzorka i ručni ventil), MV5	11 Cooler (Hladnjak)
4 Cleaning valve (Ventil za čišćenje), MV6	12 Ozone line filter (Filtar voda ozona)
5 Oxidized sample catch-pot/cleaning vessel (Posuda za oksidirani uzorak / posuda za čišćenje)	13 Sample sensor (Senzor za uzorke)
6 Sample pump (Pumpa za uzorke), P1	14 Ozone destructor (Sklop za uništavanje ozona)
7 Base pump (Pumpa za bazno sredstvo), P4	15 Reactor valve (Reaktor ventila), MV3
8 Acid pump (Pumpa za kiselinu), P3	16 Mixer reactor (Reaktor s miješalicom)

Slika 19 Otvorite unutarnja vrata

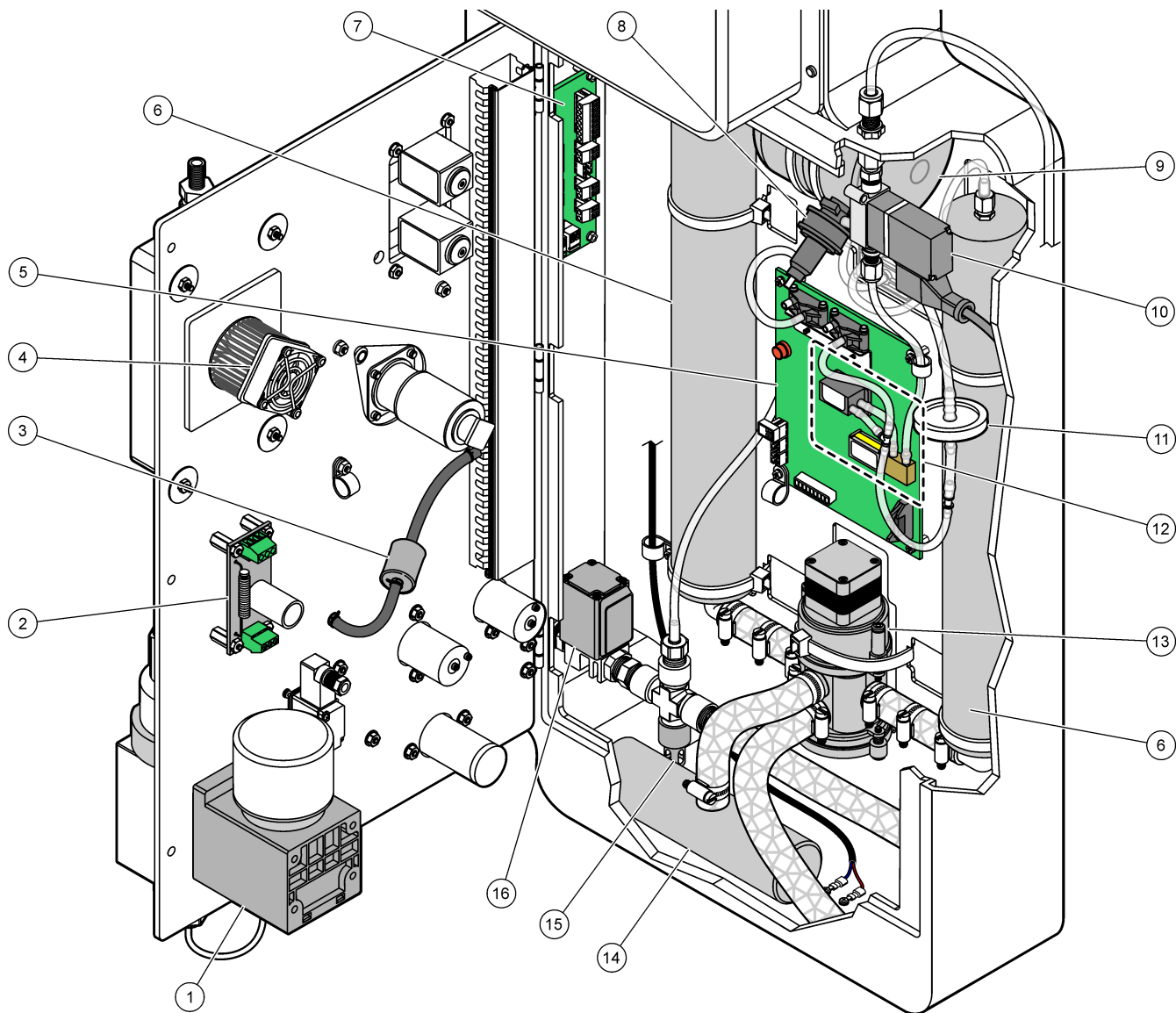


Slika 20 Unutarnji prikaz – unutarnja vrata otvorena



1 Mixer reactor motor (Motor reaktora s miješalicom), P2	8 Oxygen pressure regulator (Regulator tlaka kisika)
2 Filter Board (Ploča za filtriranje)	9 Kabelska vezica (2x)
3 Non-return valve (check valve) (Nepovratni ventil)	10 Oxygen concentrator (Uređaj za povećanje zasićenosti kisika)
4 Cooler fan (Ventilator hladnjaka)	11 Mass flow controller (Regulator masenog protoka) (MFC)
5 Oxygen Control Board (Ploča regulatora kisika)	12 Exhaust filter (Ispušni filter)
6 Termination Board (Ploča s priključcima)	13 Pressure relief valve (Pre tlačni ventil)
7 HEPA filter (Filter HEPA)	14 Air isolation valve (Odjelni ventil za zrak), OV1

Slika 21 Unutarnji pogled — unutarnja vrata otvorena (prije rujna 2022.)



1 Mixer reactor motor (Motor reaktora s miješalicom), P2	9 Oxygen tank (Spremnik za kisik)
2 Filter Board (Ploča za filtriranje)	10 Oxygen valve (Ventil za kisik), MV7
3 Non-return valve (check valve) (Nepovratni ventil)	11 HEPA filter (Filtar HEPA)
4 Cooler fan (Ventilator hladnjaka)	12 Mass flow controller (Regulator masenog protoka) (MFC)
5 Oxygen Control Board (Ploča regulatora kisika)	13 Oxygen concentrator rotary valve (Rotacijski ventil uređaja za povećanje zasićenosti kisika), OV2
6 Molecular sieve beds for oxygen concentrator (Podloge za molekularno sito za uređaj za povećanje zasićenosti kisika)	14 Exhaust filter (Ispušni filtar)
7 Termination Board (Ploča s priključcima)	15 Pressure relief valve (Pretlačni ventil)
8 Oxygen pressure regulator (Regulator tlaka kisika)	16 Air isolation valve (Odjelni ventil za zrak), OV1





## 6.1 Postavite interval mjerenja

Postavite vrijeme između reakcija da biste postavili interval mjerenja.

1. Odaberite MAINTENANCE (ODRŽAVANJE) > COMMISSIONING (STAVLJANJE U RAD) > REACTION TIME (VRIJEME REAKCIJE).
2. Odaberite opciju.

Opcija	Opis
<b>REACTION TIME (VRIJEME REAKCIJE)</b>	Prikazuje se ukupno vrijeme reakcije (minute i sekunde) za radni mjerni opseg 1 (zadano: 6 m 30 s). Analizator izračunava ukupno vrijeme reakcije s pomoću postavki za OXIDATION PROGRAM (PROGRAM OKSIDACIJE) 1 u izborniku SYSTEM PROGRAM (PROGRAM SUSTAVA).
<b>INTERVAL</b>	Postavlja se vrijeme između reakcija. Opcije: od 0 (zadano) do 1440 minuta (1 dan). <b>Napomena:</b> Kad analizator automatski poveća vrijeme reakcije zbog visoke razine TIC-a i/ili TOC-a u uzorku, analizator oduzima dodano vrijeme reakcije od vremena intervala.
<b>TOTAL (UKUPNO)</b>	Prikazuje se ukupno vrijeme reakcije uvećano za vrijeme intervala.

## 6.2 Postavljanje vremena pumpe za uzorke

Postavite vremena rada pumpi za uzorke u smjeru prema naprijed i natrag.

**Napomena:** Ako su vremena rada u smjeru prema naprijed i natrag iznad maksimalnog vremena, analizator prilagođava postavku intervala mjerenja. Maksimalna vremena temelje se na postavci SYSTEM PROGRAM (PROGRAM SUSTAVA) 1.

1. Napravite test pumpe za uzorke za svaki tok za uzorke da biste utvrdili ispravna vremena rada u smjeru prema naprijed i natrag. Pogledajte [Testiranje pumpe za uzorke](#) na stranici 55.
2. Odaberite MAINTENANCE (ODRŽAVANJE) > COMMISSIONING (STAVLJANJE U RAD) > SAMPLE PUMP (PUMPA ZA UZORKE).

Zadana vremena rada pumpe za uzorke prikazuju svaki tok (zadano: 45 s u smjeru prema naprijed, 60 s u smjeru prema natrag).

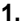
3. Unesite vrijeme za smjer FORWARD (NAPRIJED) iz testa pumpe za uzorke. Analizator postavlja vrijeme za smjer REVERSE (NATRAG) kao vrijeme za smjer FORWARD (NAPRIJED) plus 15 sekundi.  
**Napomena:** Vrijeme za smjer REVERSE (NATRAG) za tok Manual (Ručno) postavlja se samo ako je postavljen dodatni ventil za ručnu premosnicu. Ventil za ručnu premosnicu šalje prethodno prikupljeni uzorak (ili kalibracijski standard) iz odvodnog voda.

### 6.2.1 Testiranje pumpe za uzorke

Testirajte pumpu za uzorke da biste utvrdili ispravna vremena rada u smjeru prema naprijed i natrag za pumpu za uzorke za svaki tok za uzorke.

1. Odaberite MAINTENANCE (ODRŽAVANJE) > DIAGNOSTICS (DIJAGNOSTIKA) > PROCESS TEST (PROCESNI TEST) > SAMPLE PUMP TEST (TEST PUMPE ZA UZORKE).
2. Odaberite opciju.

Opcija	Opis
<b>VALVE (VENTIL)</b>	Postavlja se ventil SAMPLE (UZORAK) ili MANUAL (RUČNO) koji se upotrebljava za test. Na primjer, da biste odabrali ventil SAMPLE (UZORAK), odaberite STREAM (TOK) 1.

Opcija	Opis
<b>PUMP FORWARD TEST (TESTIRANJE RADA PUMPE PREMA NAPRIJED)</b>	<p>Pokreće se pumpa za uzorke u smjeru prema naprijed.</p> <p><b>Napomena:</b> Prvo odaberite <b>PUMP REVERSE TEST (TESTIRANJE RADA PUMPE PREMA NATRAG)</b> kako biste ispraznili vodove uzorka, a zatim odaberite <b>PUMP FORWARD TEST (TESTIRANJE RADA PUMPE PREMA NAPRIJED)</b>.</p> <ol style="list-style-type: none"> <li>1. Pritisnite  kako biste zaustavili mjerač vremena kad uzorak izađe iz priključka SAMPLE OUT (IZLAZ UZORKA) na lijevoj strani analizatora.</li> <li>2. Zabilježite vrijeme prikazano na zaslonu. Dodajte 10 sekundi vremenu. To je vrijeme ispravno vrijeme rada u smjeru prema naprijed za odabrani tok.</li> </ol>
<b>PUMP REVERSE TEST (TESTIRANJE RADA PUMPE PREMA NATRAG)</b>	<p>Pokreće se pumpa za uzorke u smjeru prema natrag.</p>
<b>SAMPLE PUMP (PUMPA ZA UZORKE)</b>	<p>Idite u izbornik MAINTENANCE (ODRŽAVANJE) &gt; COMMISSIONING (STAVLJANJE U RAD) &gt; SAMPLE PUMP (PUMPA ZA UZORKE) da biste postavili vremena rada u smjeru prema naprijed i natrag za svaki tok uzorka.</p>

### 6.3 Postavljanje slijeda toka i radnog mjernog opsega

Postavite slijed toka uzorka, broj reakcija koje se izvršavaju na svakom toku uzorka i radni mjerni opseg za svaki tok uzorka.

1. Odaberite MAINTENANCE (ODRŽAVANJE) > COMMISSIONING (STAVLJANJE U RAD) > STREAM PROGRAM (PROGRAM TOKA).
2. Odaberite opciju.

Opcija	Opis
<b>SAMPLER (UREĐAJ ZA UZORKOVANJE)</b>	<p><b>Napomena:</b> Analizatorima B3500 ne može se upravljati uređajem za uzorkovanje (uređaji za uzorkovanje venturi ili vakuumski uređaji).</p> <p>Postavite na YES (DA) ako se s analizatorom upotrebljava uređaj za uzorkovanje (zadano: NO (NE)). Kad je SAMPLER (UREĐAJ ZA UZORKOVANJE) postavljen na YES (DA) (zadano), vrijeme uređaja za uzorkovanje prikazuje se na zaslonu SAMPLE PUMP (PUMPA ZA UZORKE).</p>
<b>CONTROL (KONTROLA)</b>	<p>Postavite na BIOTECTOR (zadano) za kontrolu slijeda toka i radnih mjernih opsega s pomoću analizatora.</p> <p>Postavite na EXTERNAL (VANJSKO) za kontrolu slijeda toka i radnih mjernih opsega s pomoću vanjskog uređaja (npr. glavni uređaj Modbus).</p> <p>Postavite na STREAM INPUT (ULAZ TOKA) za kontrolu slijeda toka s pomoću dodatnih digitalnih ulaza za odabir toka. Više informacija potražite u dokumentu O019. Dokument o mogućnostima daljinskog upravljanja i radu sustava BioTector.</p>
<b>START-UP RANGE (MJERNI OPSEG POKRETANJA)</b>	<p><b>Napomena:</b> Postavka START-UP RANGE (MJERNI OPSEG POKRETANJA) dostupna je kad se CONTROL (KONTROLA) postavi na BIOTECTOR i kad se prvi radni mjerni opseg za tok postavi na AUTO (AUTOMATSKI).</p> <p>Postavlja se radni mjerni raspon koji se upotrebljava za prvu reakciju kad se analizator pokrene (zadano: 2).</p>

Opcija	Opis
<b>RANGE LOCKED (ZAKLJUČANI MJERNI OPSEG)</b>	<p><b>Napomena:</b> Postavka RANGE LOCKED (ZAKLJUČANI MJERNI OPSEG) dostupna je samo ako je jedna ili više postavki za RANGE (RASPON) za tok uzorka postavljena na AUTO (AUTOMATSKI).</p> <p>Radni mjerni opseg postavlja se tako da se automatski mijenja (NO (NE), zadano) ili da ostane na postavci START-UP RANGE (MJERNI OPSEG POKRETANJA) (YES (DA)).</p>
<b>PROGRAMMED STREAMS (PROGRAMIRANI TOKOVI)</b>	Prikazuje se broj instaliranih i konfiguriranih tokova.
<b>STREAM (TOK) x, x RANGE (RASPON) x</b>	<p><b>Napomena:</b> Ako je postavka CONTROL (KONTROLA) postavljena na EXTERNAL (VANJSKO), vanjski uređaj (npr. glavni uređaj Modbus) kontrolira slijed toka i radne mjerne opsege.</p> <p>Postavlja se broj reakcija i radni mjerni opseg za svaki slijed.</p> <p><b>STREAM (TOK)</b> – prva je postavka broj ventila toka. Druga je postavka broj reakcija izvršenih na toku za uzorke prije nego što analizator izvrši reakcije na sljedećem toku za uzorke. Kad je STREAM (TOK) postavljeno na „-“, „-“ i RANGE (RASPON) je postavljen na „-“, tok se ne mjeri.</p> <p><b>RANGE (RASPON)</b> – postavlja se radni mjerni opseg za svaki tok za uzorke. Opcije: 1, 2, 3 (zadano) ili AUTO (AUTOMATSKI). Odaberite OPERATION (RAD) &gt; SYSTEM RANGE DATA (SISTEMSKI MJERNI OPSEG PODATAKA) da biste vidjeli radne mjerne opsege.</p> <p><b>Napomena:</b> Opcija za AUTO (AUTOMATSKI) mjerni opseg onemogućena je u analizatorima s više od jednog toka.</p>

## 6.4 Konfiguriranje postavki COD i BOD

Postavite analizator tako da prema potrebi na zaslonu Reaction Data (Podaci o reakciji) prikazuje informacije o analizama COD i/ili BOD. Postavite vrijednosti koje se upotrebljavaju za izračun rezultata COD i/ili BOD.

1. Odaberite MAINTENANCE (ODRŽAVANJE) > COMMISSIONING (STAVLJANJE U RAD) > COD/BOD PROGRAM (PROGRAM BOD).
2. Odaberite COD PROGRAM (PROGRAM COD) ili BOD PROGRAM (PROGRAM BOD).
3. Odaberite opciju.

Opcija	Opis
<b>DISPLAY (ZASLON)</b>	Analizator se postavlja tako da prikaže informacije o analizama COD i/ili BOD na zaslonu Reaction Data (Podaci o reakciji) i da prikaže rezultate COD-a i/ili BOD-a (mgO/L) na izlazu od 4 – 20 mA ako je konfiguriran (zadano: NO (NE)).
<b>STREAM (TOK) 1 – 3</b>	<p>Prva je postavka ukupni faktor (zadano: 1,000). Pogledajte jednadžbu u nastavku. Druga je postavka faktor pomaka (zadano: 0.000). Faktori toka za svaki tok potječu iz postupaka na listu s podacima 1030. Korelacijska metoda za TOC u COD ili BOD. Faktori za STREAM (TOK) 1 upotrebljavaju se za ručne uzorke i kalibracijske standarde.</p> <p><math display="block">\text{COD (i/ili BOD)} = \text{ukupni faktor} \times \{ (\text{TOC FACTOR (FAKTOR TOC)} \times \text{TOC}) \} + \text{faktor pomaka}</math></p>
<b>TOC FACTOR (FAKTOR TOC)</b>	Postavlja se TOC FACTOR (FAKTOR TOC) (zadano: 1,000).

### 6.5 Konfigurirajte postavke DW PROGRAM (PROGRAM UKLANJANJA POSTOTKA U PITKOJ VODI)

Postavke DW PROGRAM (PROGRAM UKLANJANJA POSTOTKA U PITKOJ VODI) ne upotrebljavaju se s analizatorima B3500e ili B3500ul. Nemojte mijenjati zadane postavke.

### 6.6 Konfigurirajte postavke za CF PROGRAM (PROGRAM CF)

Postavke za CF PROGRAM (PROGRAM CF) ne upotrebljavaju se s analizatorima B3500 jer uzorci ne mogu sadržavati ulja ili masti. Nemojte mijenjati zadane postavke.

### 6.7 Konfiguriranje postavki instaliranja novih reagensa

Konfigurirajte opcije analizatora za funkciju OPERATION (RAD) > REAGENTS SETUP (POSTAVLJANJE REAGENSA) > INSTALL NEW REAGENTS (INSTALIRANJE NOVIH REAGENSA).

1. Odaberite MAINTENANCE (ODRŽAVANJE) > COMMISSIONING (STAVLJANJE U RAD) > NEW REAGENTS PROGRAM (PROGRAM NOVIH REAGENSA).
2. Odaberite opciju.

Opcija	Opis
<b>SPAN CALIBRATION (KALIBRACIJA RASPONA)</b>	<p>Postavlja se da analizator izvršava kalibraciju raspona tijekom ciklusa INSTALL NEW REAGENTS (INSTALIRANJE NOVIH REAGENSA) (zadano: NO (NE)). Više informacija o funkciji kalibracije raspona potražite u odjeljku <a href="#">Pokretanje kalibracije raspona ili provjere raspona</a> na stranici 74.</p> <p>Ako se postavi na YES (DA), obavezno postavite kalibracijski standard prije pokretanja kalibracije raspona. Pogledajte <a href="#">Priključivanje kalibracijskog standarda</a> na stranici 75.</p>
<b>SPAN CHECK (PROVJERA RASPONA)</b>	<p><i><b>Napomena:</b> Nije moguće postaviti SPAN CALIBRATION (KALIBRACIJA RASPONA) i SPAN CHECK (PROVJERA RASPONA) na YES (DA).</i></p> <p>Postavlja se da analizator izvršava provjeru raspona tijekom ciklusa INSTALL NEW REAGENTS (INSTALIRANJE NOVIH REAGENSA) (zadano: NO (NE)). Više informacija o funkciji provjere raspona potražite u odjeljku <a href="#">Pokretanje kalibracije raspona ili provjere raspona</a> na stranici 74.</p> <p>Ako se postavi na YES (DA), obavezno postavite kalibracijski standard prije pokretanja provjere raspona. Pogledajte <a href="#">Priključivanje kalibracijskog standarda</a> na stranici 75.</p>
<b>AUTOMATIC RE-START (AUTOMATSKO PONOVO POKRETANJE)</b>	<p>Postavlja se ponovno aktiviranje analizatora nakon dovršetka ciklusa INSTALL NEW REAGENTS (INSTALIRANJE NOVIH REAGENSA) (zadano: YES (DA)).</p>

### 6.8 Postavljanje nadzora reagensa

Konfigurirajte postavke alarma za nisku razinu reagensa i nepostojanje reagensa. Postavite volumene reagensa.

1. Odaberite MAINTENANCE (ODRŽAVANJE) > COMMISSIONING (STAVLJANJE U RAD) > REAGENTS MONITOR (NADZOR REAGENSA).
2. Odaberite opciju.

Opcija	Opis
<b>REAGENTS MONITOR (NADZOR REAGENSA)</b>	Postavlja se prikaz zaslona Reagent Status (Status reagensa) na zaslonu (zadano: YES (DA)).
<b>LOW REAGENTS (NISKA RAZINA REAGENSA)</b>	Postavlja se alarm za nisku razinu reagensa kao obavijest ili upozorenje. Opcije: NOTE (OBAVIJEST) (zadano) ili WARNING (UPOZORENJE)
<b>LOW REAGENTS AT (NISKA RAZINA REAGENSA NA)</b>	Postavlja se broj dana prije pražnjenja spremnika s reagensom kad se alarm 85_LOW REAGENTS (NISKA RAZINA REAGENSA) pojavljuje (zadano: 5 dana). <b>Napomena:</b> Analizator izračunava broj dana prije nego što se isprazne spremnici reagensa.
<b>NO REAGENTS (NEMA REAGENSA)</b>	Postavlja se alarm za situaciju kad nema reagensa kao obavijest, upozorenje ili kvar. <b>NOTE (OBAVIJEST)</b> – ako je konfiguriran, relej za obavijesti postavlja se u uključeni položaj kad se oglasi alarm da nema reagensa. <b>WARNING (UPOZORENJE)</b> (zadano) – ako je konfiguriran, relej za događaje upozorenja postavlja se u uključeni položaj i javlja se upozorenje 20_NO REAGENTS (NEMA REAGENSA). <b>FAULT (KVAR)</b> – relej za kvar postavlja se u uključeni položaj, zaustavljaju se mjerenja i javlja se kvar 20_NO REAGENTS (NEMA REAGENSA).
<b>ACID VOLUME (VOLUMEN KISELINE)</b>	Postavlja se volumen (u litrama) kiselog reagensa u spremniku reagensa.
<b>BASE VOLUME (VOLUMEN BAZNOG SREDSTVA)</b>	Postavlja se volumen (u litrama) baznog reagensa u spremniku reagensa.

## 6.9 Konfiguracija analognih izlaza

Postavite što se prikazuje na svakom izlazu od 4 – 20 mA, potpuni mjerni opseg svakog izlaza od 4 – 20 mA i vrijeme promjene svakog izlaza od 4 – 20 mA. Postavite razinu kvara za izlaze od 4 – 20 mA.

Nakon konfiguracije analognih izlaza provedite ispitivanje izlaza od 4 – 20 mA da biste provjerili prima li vanjski uređaj ispravne signale. Pogledajte upute u priručniku za održavanje i rješavanje problema.

1. Odaberite MAINTENANCE (ODRŽAVANJE) > COMMISSIONING (STAVLJANJE U RAD) > 4-20mA PROGRAM (PROGRAM 4 – 20 mA).
2. Odaberite OUTPUT MODE (NAČIN IZLAZA).
3. Odaberite opciju.
  - **DIRECT (IZRAVNO)** (zadano) – pogledajte [Tablica 11](#) da biste konfigurirali postavke. Konfigurirajte svaki kanal (izlaz od 4 – 20 mA) tako da pokazuje određeni tok (STREAM (TOK) 1) i vrstu rezultata (npr. TOC).
  - **BASIC (OSNOVNO)** – Izlazi od 4 – 20 mA (Kanali 1 – 4) koji su postavljeni za prikaz STREAM (TOK) 1 prikazuju i rezultate nulte kalibracije i kalibracije raspona / rezultate provjere. Za konfiguraciju postavki pogledajte [Tablica 11](#).
  - **STREAM MUX (PRIKAZ ZA VIŠE TOKOVA)** – pogledajte [Tablica 12](#) da biste konfigurirali postavke. Postavku za CHANNEL (KANAL) 1 nije moguće

promijeniti. Konfigurirajte kanale od 2 do 4 (izlazi od 4 – 20 mA od 2 do 4 ) tako da se na svakom prikazuje jedna vrsta rezultata (npr. TOC). Izlazi od 4 – 20 mA mogu pokazivati najviše 35 rezultata. Više informacija potražite u odjeljku o *načinima izlaza od 4 – 20 mA* u priručniku za naprednu konfiguraciju.

- **FULL MUX (SVEOBUHVAJNI PRIKAZ ZA VIŠE TOKOVA)** – pogledajte [Tablica 13](#) da biste konfigurirali postavke. Postavke za CHANNEL (KANAL) 1 – 4 nije moguće promijeniti. Ne upotrebljavaju se drugi kanali. Izlazi od 4 – 20 mA mogu pokazivati najviše 35 rezultata. Više informacija potražite u odjeljku o *načinima izlaza od 4 – 20 mA* u priručniku za naprednu konfiguraciju.

**Tablica 11 Postavke izravnog načina**

Opcija	Opis
CHANNEL (KANAL) 1 – 4	<p>Postavljanje prikaza na izlazima od 4 – 20 mA 1 – 4 (Kanal 1 – 4), potpuni mjerni opseg svakog izlaza od 4 – 20 mA i vrijeme promjene svakog izlaza od 4 – 20 mA.</p> <p>Prva postavka – postavlja se prikaz izlaza od 4 – 20 mA.</p> <ul style="list-style-type: none"> <li>• <b>STREAM (TOK) # (BROJ TOKA)</b> (zadano) – prikazuje odabrani tok za uzorke (npr. STREAM (TOK) 1).</li> <li>• <b>MANUAL (RUČNO) # (BROJ RUČNOG UZORKA)</b> – prikazuje odabrani ručno prikupljeni uzorak (npr. MANUAL (RUČNO) 1).</li> <li>• <b>CAL</b> – prikazuje rezultate nulte kalibracije i kalibracije raspona.</li> <li>• <b>CAL ZERO (NULTA KALIBRACIJA)</b> – prikazuje rezultate nulte kalibracije.</li> <li>• <b>CAL SPAN (KALIBRACIJA RASPONA)</b> – prikazuje rezultate kalibracije raspona.</li> </ul> <p>Druga postavka – postavlja se vrsta rezultata. Opcije: TOC, TIC, COD ili BOD.</p> <p>Treća postavka – postavljanje rezultata koje izlaz prikazuje kao 20 mA (npr. 1000 mgC/L). Izlaz prikazuje 4 mA za 0 mgC/L.</p> <p>Četvrta postavka – postavlja se vrijeme promjene izlaza.</p> <ul style="list-style-type: none"> <li>• <b>INST (TRENUTAČAN REZULTAT)</b> – izlaz se mijenja na kraju svake reakcije.</li> <li>• <b>AVRG (PROSJEČNI REZULTAT)</b> – izlaz (prosječni rezultat za posljednjih 24 sata) mijenja se u vrijeme AVERAGE UPDATE (AŽURIRANJE PROSJEČNOG REZULTATA) odabrano pod SYSTEM CONFIGURATION (KONFIGURACIJA SUSTAVA) &gt; SEQUENCE PROGRAM (PROGRAM SLJEDOVA) &gt; AVERAGE PROGRAM (PROGRAM PROSJEČNIH REZULTATA).</li> </ul> <p><b>Napomena:</b> Izlazi 4 – 20 mA koji pokazuju rezultate kalibracije mijenjaju se kad sustav dovrši broj reakcija kalibracije postavljen u MAINTENANCE (ODRŽAVANJE) &gt; SYSTEM CONFIGURATION (KONFIGURACIJA SUSTAVA) &gt; SEQUENCE PROGRAM (PROGRAM SLJEDOVA) &gt; ZERO PROGRAM (PROGRAM NULTOG OTKLONA) ili SPAN PROGRAM (PROGRAM RASPONA).</p>
SIGNAL FAULT (KVAR SIGNALA)	<p>Postavlja se promjena svih izlaza od 4 – 20 mA na postavku FAULT LEVEL (RAZINA KVARA) kad dođe do kvara.</p> <p><b>YES (DA)</b> (zadano) – svi izlazi od 4 – 20 mA mijenjaju se na postavku FAULT LEVEL (RAZINA KVARA) kad dođe do kvara.</p> <p><b>NO (NE)</b> – izlazi od 4 – 20 mA nastavljaju prikazivati rezultate kad dođe do kvara.</p>
FAULT LEVEL (RAZINA KVARA)	<p>Postavlja se razina kvara (zadano: 1,0 mA).</p>

Tablica 11 Postavke izravnog načina (nastavak)

Opcija	Opis
OUTPUT < 4mA (IZLAZ < 4mA)	<p>Postavlja se postotak koji se primjenjuje na rezultat prikazan na izlazu ako je vrijednost izlaza manja od 4 mA, što je negativan rezultat (zadano: 0 %).</p> <p>Na primjer, ako je OUTPUT (IZLAZ 1) postavljen na 100 %, analizator šalje 100 % negativnog rezultata kao signal od 4 – 20 mA. Ako je OUTPUT (IZLAZ 1) postavljen na 50 %, analizator šalje 50 % negativnog rezultata kao signal od 4 – 20 mA. Kad je OUTPUT (IZLAZ 1) postavljen na 0 %, analizator ne šalje negativan rezultat. Analizator prikazuje negativan rezultat kao 4 mA (0 mgC/L).</p>
EXCLUDE RESULTS (ISKLJUČIVANJE REZULTATA)	<p><b>Napomena:</b> Postavka EXCLUDE RESULTS (ISKLJUČIVANJE REZULTATA) dostupna je samo kad je postavka OUTPUT MODE (NAČIN IZLAZA) u izborniku 4-20mA PROGRAM (PROGRAM 4 – 20 mA) postavljena na DIRECT (IZRAVNO).</p> <p>Postavljanje broja reakcija uzoraka koji analizator zanemaruje nakon nulte kalibracije, kalibracije raspona, provjere nule ili raspona (zadano: 3). Relej za kalibraciju izlaza analizator održava aktivnim dok analizator ne dovrši odabrani broj reakcija uzoraka.</p>

Tablica 12 Postavke načina rada prikaza za više tokova

Opcija	Opis
CHANNEL (KANAL) 1 – 4	<p>Postavlja se vrsta rezultata koja se prikazuje na izlazima od 4 – 20 mA (kanali 1 – 4). Opcije: TOC, TIC, COD ili BOD. Postavku Channel (Kanal) 1 nije moguće promijeniti.</p> <p><b>Napomena:</b> Postavkama za broj CHANNEL (KANAL) i broj OUTPUT (IZLAZ 1) definira se što prikazuju kanali od 2 do 4. Više informacija potražite u opisu opcije OUTPUT (IZLAZ 1).</p>
OUTPUT PERIOD (RAZDOBLJE IZLAZA)	<p>Postavlja se vrijeme prikazivanja punog raspona rezultata reakcije (slijed rezultata) na izlazima od 4 – 20 mA uvećano za vrijeme neaktivnosti prije početka sljedećeg slijeda rezultata (zadano: 600 s).</p> <p>Ako novi rezultat postane dostupan tijekom razdoblja neaktivnosti, započinje slijed rezultata. Ne dovršava se razdoblje neaktivnosti.</p> <p>Ako je novi rezultat dostupan prije dovršetka slijeda rezultata, analizator prikazuje novi rezultat, a zatim nastavlja slijed rezultata.</p> <p>OUTPUT PERIOD (RAZDOBLJE IZLAZA) mora biti dovoljno za dovršavanje slijeda rezultata. Uz pomoć formula u nastavku izračunajte najmanje OUTPUT PERIOD (RAZDOBLJE IZLAZA):</p> <ul style="list-style-type: none"> <li>• <b>Stream multiplex mode (Način rada prikaza za više tokova)</b>—OUTPUT PERIOD (RAZDOBLJE IZLAZA) = [2 x (SIGNAL HOLD TIME (VRIJEME ZADRŽAVANJA SIGNALA)) + 1 sekunda] x [broj tokova]</li> <li>• <b>Full multiplex mode (Način rada sveobuhvatnog prikaza za više tokova)</b>—OUTPUT PERIOD (RAZDOBLJE IZLAZA) = {[2 x (SIGNAL HOLD TIME (VRIJEME ZADRŽAVANJA SIGNALA)) + 1 sekunda] x (broj vrsta rezultata)} x [broj tokova]</li> </ul>
SIGNAL HOLD TIME (VRIJEME ZADRŽAVANJA SIGNALA)	<p>Postavlja se vrijeme tijekom kojeg kanal 1 zadržava signal prije nego što kanal 1 prijeđe na 4 mA (razina promjene) ili na razinu identifikacije sljedećeg toka (npr. 6 mA = STREAM (TOK) 2). Zadano: 10 s</p> <p>Kad je postavka SIGNAL HOLD TIME (VRIJEME ZADRŽAVANJA SIGNALA) 10 sekundi, kanali od 2 do 4 zadržavaju signal do 20 sekundi (2 x SIGNAL HOLD TIME (VRIJEME ZADRŽAVANJA SIGNALA)).</p>
SIGNAL FAULT (KVAR SIGNALA)	Pogledajte odjeljak SIGNAL FAULT (KVAR SIGNALA) u <a href="#">Tablica 11</a> .
FAULT LEVEL (RAZINA KVARA)	Pogledajte odjeljak FAULT LEVEL (RAZINA KVARA) u <a href="#">Tablica 11</a> .

**Tablica 12 Postavke načina rada prikaza za više tokova (nastavak)**

Opcija	Opis
OUTPUT < 4mA (IZLAZ < 4mA)	Pogledajte odjeljak OUTPUT < 4mA (IZLAZ < 4mA) u <a href="#">Tablica 11</a> .
OUTPUT (IZLAZ 1) od 1 – 35	<p>Postavlja što se prikazuje na izlazima od 4 – 20 mA outputs (kanali od 2 do 4 ), cjelovitu vrijednost svakog izlaza od 4 – 20 mA i vrijeme promjene svakog izlaza od 4 – 20 mA.</p> <p>Vrsta rezultata na postavci OUTPUT (IZLAZ 1) (npr. TOC) identificira kanal (kanal od 2 do 4 ) na kojem se prikazuje rezultat. Na primjer, ako je CHANNEL (KANAL) 3 postavljen na TOC i postavka OUTPUT (IZLAZ 1) 1 ima vrstu rezultata TOC, rezultat identificiran u postavci OUTPUT (IZLAZ 1) 1 prikazuje se na kanalu 3. Ako je OUTPUT (IZLAZ 1) 1 postavljen na STREAM (TOK) 1, TOC, 1000 mgC/L i INST (TRENUTAČAN REZULTAT), kad signal kanala 1 identificira STREAM (TOK) 1, kanal 3 prikazuje rezultat TOC-a gdje je 1000 mgC/L prikazano kao 20 mA.</p> <p>Pogledajte odjeljak CHANNEL (KANAL) u <a href="#">Tablica 11</a> u kojem se nalaze opisi četiriju postavki za svaku postavku OUTPUT (IZLAZ 1).</p>

**Tablica 13 Postavke načina rada sveobuhvatnog prikaza za više tokova**

Opcija	Opis
CHANNEL (KANAL) 1 – 4	<p>Postavke za CHANNEL (KANAL) 1 – 4 nije moguće promijeniti.</p> <p><b>Napomena:</b> Postavke za OUTPUT (IZLAZ 1) # (BROJ IZLAZA) identificiraju što prikazuju kanali 3 i 4.</p>
OUTPUT PERIOD (RAZDOBLJE IZLAZA)	Pogledajte odjeljak OUTPUT PERIOD (RAZDOBLJE IZLAZA) u <a href="#">Tablica 12</a> .
SIGNAL HOLD TIME (VRIJEME ZADRŽAVANJA SIGNALA)	<p>Postavlja se koliko dugo kanal 1 i 2 zadržavaju signal prije nego što kanali prijeđu na 4 mA (razina promjene ili nedefinirana razina) ili na razinu identifikacije sljedećeg toka ili razinu vrste rezultata. Zadano: 10 s</p> <p>Kad je postavka SIGNAL HOLD TIME (VRIJEME ZADRŽAVANJA SIGNALA) 10 sekundi, kanal 3 zadržava signal 20 sekundi (2 x SIGNAL HOLD TIME (VRIJEME ZADRŽAVANJA SIGNALA)).</p>
SIGNAL FAULT (KVAR SIGNALA)	Pogledajte odjeljak SIGNAL FAULT (KVAR SIGNALA) u <a href="#">Tablica 11</a> .
FAULT LEVEL (RAZINA KVARA)	Pogledajte odjeljak FAULT LEVEL (RAZINA KVARA) u <a href="#">Tablica 11</a> .
OUTPUT < 4mA (IZLAZ < 4mA)	Pogledajte odjeljak OUTPUT < 4mA (IZLAZ < 4mA) u <a href="#">Tablica 11</a> .
OUTPUT (IZLAZ 1) od 1 – 35	<p>Postavlja se što se prikazuje na izlazima od 4 – 20 mA (kanali 3 i 4), cjelovita vrijednost svakog izlaza od 4 – 20 mA i vrijeme promjene svakog izlaza od 4 – 20 mA.</p> <p>Vrsta rezultata u postavci OUTPUT (IZLAZ 1) (npr. TOC) identificira kanal na kojem se prikazuje rezultat. Na primjer, ako je CHANNEL (KANAL) 3 postavljen na TOC i postavka OUTPUT (IZLAZ 1) 1 ima vrstu rezultata TOC, rezultat identificiran u postavci OUTPUT (IZLAZ 1) 1 prikazuje se na kanalu 3. Ako je OUTPUT (IZLAZ 1) 1 postavljen na STREAM (TOK) 1, TOC, 1000 mgC/L i INST (TRENUTAČAN REZULTAT), kad signal kanala 1 identificira STREAM (TOK) 1, kanal 3 prikazuje rezultat TOC-a gdje je 1000 mgC/L prikazano kao 20 mA.</p> <p>Pogledajte odjeljak CHANNEL (KANAL) u <a href="#">Tablica 11</a> u kojem se nalaze opisi četiriju postavki za svaku postavku OUTPUT (IZLAZ 1).</p>

## 6.10 Konfiguracija releja

Konfigurirajte uvjete neaktivnosti releja i uvjete u kojima se releji postavljaju u uključeni položaj. Nakon što konfigurirate releje, ispitajte ih da biste provjerili rade li ispravno. Pogledajte upute u priručniku za održavanje i rješavanje problema.



## 1. Konfigurirajte releje na sljedeći način:

- a. Odaberite MAINTENANCE (ODRŽAVANJE) > COMMISSIONING (STAVLJANJE U RAD) > PROGRAMMABLE OUTPUTS (IZLAZI KOJI SE MOGU PROGRAMIRATI) > PWR BRD OUT (IZLAZNI SIGNAL NAPAJANJA) 1.

**Napomena:** PWR BRD OUT (IZLAZNI SIGNAL NAPAJANJA) 1 je relej 1 na ploči za napajanje i ulaz/izlaz. Pogledajte [Terminali za napajanje, analogni izlaz i releje](#) na stranici 23.

- b. Odaberite DEFAULT STATE (ZADANO STANJE).  
 c. Postavlja relej na N/E (uobičajeno pod naponom) ili N/D (uobičajeno bez napona).  
 d. Odaberite uvjete koji pokreću relej. Pogledajte [Tablica 14](#).

**Napomena:** Možete odabrati jedan ili više uvjeta. Na primjer, kad su odabrani CAL SIGNAL (SIGNAL KALIBRACIJE) i MAINT SIGNAL (SIGNAL ODRŽAVANJA), relej je postavljen na uključeni položaj kad počinje nulta kalibracija ili kalibracija raspona ili kad je prekidač za održavanje postavljen na uključeno. Odabrani su uvjeti označeni zvjezdicom "\*" .

Tablica 14 Postavke za RELAY (RELEJ)

Setting (Postavka)	Opis	Setting (Postavka)	Opis
- - -	Bez postavke	<b>ZERO CAL (NULTA KALIBRACIJA)</b>	Relej se postavlja u uključeni položaj kad se ručni ventil otvori tijekom nulte kalibracije ili provjere nule.
<b>STOP (ZAUSTAVLJANJE)</b>	Relej se postavlja u uključeni položaj kad se analizator zaustavi. <b>Napomena:</b> Pripravnost udaljenim putem ne postavlja relej u uključeni položaj.	<b>CAL SIGNAL (SIGNAL KALIBRACIJE)</b>	Relej se postavlja u uključeni položaj kad počne nulta kalibracija, kalibracija raspona, provjera nule ili provjera raspona.
<b>FAULT (KVAR)</b>	Relej se postavlja u uključeni položaj kad se dogodi kvar sustava (relej je uobičajeno pod naponom).	<b>STREAM (TOK) 1 – 3</b>	Relej se postavlja u uključeni položaj kad se otvori ulazni ventil uzorka.
<b>WARNING (UPOZORENJE)</b>	Relej se postavlja u uključeni položaj kad se dogodi upozorenje (relej je uobičajeno pod naponom).	<b>MANUAL (RUČNO) 1 – 3</b>	Relej se postavlja u uključeni položaj kad se otvori ručni ventil.
<b>NOTE (OBAVIJEST)</b>	Relej se postavlja u uključeni položaj kad se spremi obavijest u arhivu kvarova.	<b>SAMPLE STATUS (STATUS UZORKA) 1 – 3</b>	Relej se postavlja u uključeni položaj kad nema uzorka ili kad je kvaliteta uzorka manja od 75 % (zadano) za stream (tok) 1 ili 2. Na primjer, kad postoji mnogo mjehurića zraka u vodovima toka / vodovima za ručno prikupljanje uzorka.
<b>SAMPLER FILL (PUNJENJE UREĐAJA ZA UZORKOVANJE)</b>	Relej se postavlja u uključeni položaj od početka vremena punjenja uređaja za uzorkovanje do završetka ubrizgavanja uzorka. Relej upravlja uređajem za uzorkovanje.	<b>STM ALARM (ALARM TOKA) 1 – 3</b>	Relej se postavlja u uključeni položaj kad se dogodi odabrano stanje alarma. Stanja alarma postavljaju se na zaslonu ALARM PROGRAM (PROGRAM ALARMA). Pogledajte 2 korak u nastavku.

Tablica 14 Postavke za RELAY (RELEJ) (nastavak)

Setting (Postavka)	Opis	Setting (Postavka)	Opis
<b>SAMPLER EMPTY (PRAZAN UREĐAJ ZA UZORKOVANJE)</b>	Relej se postavlja u uključeni položaj na 5 sekundi nakon što završi smjer rada pumpe za uzorke prema natrag. Relej upravlja uređajem za uzorkovanje.	<b>CO2 ALARM (ALARM ZA CO2) 1 – 3</b>	Relej se postavlja u uključeni položaj kad se dogodi CO2 ALARM (ALARM ZA CO2) za stream (tok) 1 ili 2. Pogledajte 2 korak u nastavku.
<b>SAMPLER ERROR (POGREŠKA UREĐAJA ZA UZORKOVANJE)</b>	Relej se postavlja u uključeni položaj kad se dogodi pogreška uređaja za uzorkovanje BioTector.	<b>4-20mA CHNG (PROMJENA 4 – 20 mA)</b>	Relej se postavlja na relej za okidač promjene 4 – 20 mA. Relej se postavlja u uključeni položaj na razdoblje od 10 sekundi kad novi rezultat na bilo kojem toku za uzorke izazove promjenu vrijednosti analognog izlaza.
<b>SYNC (SINKRONIZACIJA)</b>	Relej se postavlja na sinkronizacijski relej. Sinkronizacijski relej upotrebljava se za sinkronizaciju analizatora s vanjskim upravljačkim uređajima.	<b>4-20mA CHNG (PROMJENA 4 – 20 mA) 1 – 3</b>	Relej se postavlja na relej za okidač promjene 4 – 20 mA za određeni tok za uzorke (1 – 2). Relej se postavlja u uključeni položaj na razdoblje od 10 sekundi kad novi rezultat na toku 1 ili 2 izazove promjenu vrijednosti analognog izlaza.
<b>REMOTE STANDBY (PRIPRAVNOST UDALJENIM PUTEM)</b>	Relej se postavlja u uključeni položaj kad se prekidač za pripravnost udaljenim putem (digitalni ulaz) postavi u uključeni položaj .	<b>4-20mA READ (OČITANJE 4 – 20 mA)</b>	Relej se postavlja u uključeni položaj kad se izlazi od 4 – 20 mA postave na način rada prikaza za više tokova ili način rada sveobuhvatnog prikaza za više tokova i postoje valjane/stabilne vrijednosti na izlazima od 4 – 20 mA.
<b>MAN MODE TRIG (AKTIVIRANJE RUČNOG NAČINA)</b>	Relej se postavlja u uključeni položaj kad se ručne reakcije (mjerenja prikupljenih uzoraka) pokrenu na tipkovnici ili opcijom Manual-AT Line. <i>Napomena: Opcija Manual-AT Line mala je kutija na kojoj se nalazi samo zeleni gumb. Kabel za Manual-AT Line povezan je s analizatorom.</i>	<b>SAMPLE FAULT 1 (POGREŠKA UZORKA) 1 – 3</b>	Relej se postavlja u uključeni položaj kad se aktivira vanjski ulazni signal SAMPLE FAULT 1 (POGREŠKA UZORKA 1).
<b>MAINT SIGNAL (SIGNAL ODRŽAVANJA)</b>	Relej se postavlja u uključeni položaj kad se prekidač za održavanje (digitalni ulaz) postavi u uključeni položaj.	<b>COMPRESSOR (KOMPRESOR)</b>	Relej je postavljen u uključeni položaj kad je kompresor (ventil 1 – J7 na Oxygen Control Board (Ploča regulatora kisika)) uključen.
<b>TEMP SWITCH (TEMP. SKLOPKA)</b>	Relej se postavlja u uključeni položaj kad temperaturna sklopka analizatora postavi ventilator u uključeni položaj (zadano: 25 °C).	<b>EQUALIZATION (IZJEDNAČAVANJE)</b>	Relej se postavlja u uključeni položaj kad pumpa za uzorke radi u smjeru prema naprijed sve dok se ventil za uzorak ne otvori kako bi uzorak napustio analizator.
<b>CAL</b>	Relej se postavlja u uključeni položaj kad se ručni ventil otvori tijekom raspona kalibracije ili provjere raspona.	<b>SAMPLE PUMP REVERSE (RAD PUMPE ZA UZORKE PREMA NATRAG)</b>	Relej se postavlja u uključeni položaj kad pumpa za uzorke radi u smjeru prema natrag.
<b>CLEANING VALVE (VENTIL ZA ČIŠĆENJE)</b>	Relej se postavlja u uključeni položaj kad je otvoren ventil za čišćenje.		

2. Odaberite MAINTENANCE (ODRŽAVANJE) > COMMISSIONING (STAVLJANJE U RAD) > ALARM PROGRAM (PROGRAM ALARMA).
3. Konfigurirajte releje postavljene na ALARM i CO2 ALARM (ALARM ZA CO2) ako su konfigurirani.

Opcija	Opis
<b>ALARM 1–3</b>	<p>Postavlja se stanje neaktivnosti releja za ALARM i stanje zbog kojeg se relej za ALARM postavlja u uključeni položaj.</p> <p>Prva postavka – postavljanje parametra (TOC, COD, BOD ili TIC).</p> <p>Druga postavka – odabir toka 1 ili 2.</p> <p>Treća postavka – postavljanje minimalne koncentracije (zadano: 10,00 mgC/L) koja postavlja relej za alarm u uključeni položaj na kraju reakcije za bilo koji tok za uzorke.</p> <p><b>Napomena:</b> Rezultati TOC-a za zadnju završenu reakciju upravljaju relejima za alarm.</p>
<b>CO2 ALARM (ALARM ZA CO2) 1–3</b>	<p><b>Napomena:</b> Upotrebljavajte postavke za CO2 ALARM (ALARM ZA CO2) samo sa sustavima za višestruke tokove koji imaju fiksne radne mjerne opsege ili sustavima koji imaju jedan radni mjerni opseg. Ne upotrebljavajte postavku CO2 ALARM (ALARM ZA CO2) s analizatorom koji upotrebljava automatsku promjenu mjernog opsega.</p> <p>Postavljanje vršne vrijednosti CO<sub>2</sub> za tok 1 ili 2 koji postavlja relej za CO2 ALARM (ALARM ZA CO2) u uključeni položaj (npr. 500 ppm). Zadana je vrijednost 500 ppm. Pažljivo odaberite vršnu vrijednost CO<sub>2</sub>. Razmislite o temperaturnom učinku, koji može imati značajan učinak na vršne vrijednosti CO<sub>2</sub>. Da biste onemogućili relej za alarm, odaberite 0,0 ppm.</p> <p>Alarm za CO<sub>2</sub> identificira moguću visoku razinu TOC-a (COD-a i/ili BOD-a ako su programirani). Alarm za CO<sub>2</sub> pruža upozorenje za neuobičajeno visok rezultat TOC-a na temelju rastuće krivulje vršne vrijednosti CO<sub>2</sub> tijekom reakcije.</p> <p><b>Napomena:</b> Vršna vrijednost CO<sub>2</sub> koja se upotrebljava za alarm za CO<sub>2</sub> jest vršna vrijednost TOC CO<sub>2</sub>.</p>

4. Odaberite MAINTENANCE (ODRŽAVANJE) > SYSTEM CONFIGURATION (KONFIGURACIJA SUSTAVA) > OUTPUT DEVICES (IZLAZNI UREĐAJI) > SYSTEM OUTPUTS (IZLAZI SUSTAVA).
5. Odaberite opciju.

Opcija	Opis
<b>POWERED ALL TIME (UKLJUČENO SVE VRIJEME)</b>	Postavljanje hoće li se releji stalno napajati, čak i ako se analizator zaustavi ili pauzira (YES (DA)) ili će se napajati samo kad je potrebno (NO (NE)).

Opcija	Opis
<b>VALVE ACTIVATION (AKTIVACIJA VENTILA)</b>	<p>Postavlja se vrijeme kad ventil za višestruke tokove prelazi na sljedeći tok za uzorke.</p> <p><b>SPF (PUMPA ZA UZORKE PREMA NAPRIJED)</b> (pumpa za uzorke, rad prema naprijed, zadano) – ventil se postavlja na sljedeći tok kad pumpa za uzorke počne raditi u smjeru prema naprijed kako bi se izvukao uzorak iz sljedećeg toka.</p> <p><b>SPR (PUMPA ZA UZORKE PREMA NATRAG)</b> (pumpa za uzorke, rad prema natrag) – ventil se postavlja na sljedeći tok kad pumpa za uzorke prestane raditi u smjeru prema natrag ili kad se napajanje prvi put isporuči analizatoru nakon što je bilo uklonjeno.</p> <p><b>Napomena:</b> Ako je <b>SAMPLER (UREĐAJ ZA UZORKOVANJE)</b> postavljen na <b>YES (DA)</b> na zaslonu <b>STREAM PROGRAM (PROGRAM TOKA)</b>, tada je <b>VALVE ACTIVATION (AKTIVACIJA VENTILA)</b> postavljena na <b>SPF/SAMPLER (PUMPA ZA UZORKE PREMA NAPRIJED / UREĐAJ ZA UZORKOVANJE)</b>.</p>
<b>OUTPUT (IZLAZ 1) od 1 – 6</b>	<p><b>Napomena:</b> Izbornici <b>OUTPUT (IZLAZ 1)</b> od 4 – 6 služe za buduću upotrebu.</p> <p>Postavljanje postavki unutarnjeg izlaza koje su povezane s radom sustava. Izlazi releja nalaze se na matičnoj ploči i dodatne su značajke. <b>STREAM (TOK) 1</b> uvijek radi prema zadanim postavkama u softveru sustava.</p> <p>Možete odabrati jedan ili više uvjeta. Na primjer, kad su odabrani <b>CAL SIGNAL (SIGNAL KALIBRACIJE)</b> i <b>MAINT SIGNAL (SIGNAL ODRŽAVANJA)</b>, relej je postavljen na uključeni položaj kad počinje nulta kalibracija ili kalibracija raspona ili kad je prekidač za održavanje postavljen na uključeno. Odabrani su uvjeti označeni zvjezdicom „*“.</p> <p>Pogledajte <a href="#">Tablica 14</a>.</p>

## 6.11 Konfiguriranje postavki komunikacije

Konfigurirajte postavke komunikacije za izlazne uređaje: MMC/SD karticu i/ili Modbus.  
**Napomena:** Komunikacija analizatora s pisačem ili računalom sa sustavom Windows više nije dostupna.

1. Odaberite **MAINTENANCE (ODRŽAVANJE) > COMMISSIONING (STAVLJANJE U RAD) > DATA PROGRAM (PODATKOVNI PROGRAM)**.
2. Odaberite **MMC/SD CARD (MMC/SD KARTICA)**.
3. Odaberite opciju.

Opcija	Opis
<b>PRINT MODE (NAČIN ISPISA)</b>	<p>Postavlja vrstu podataka koji se šalju na MMC/SD karticu. Opcije: <b>STANDARD</b> ili <b>ENGINEERING (INŽENJERSKI)</b> (zadano).</p> <p>Pogledajte <a href="#">Tablica 19</a> na stranici 87 i <a href="#">Tablica 20</a> na stranici 88 u kojima se nalaze opisi podataka o reakciji koji se šalju kad se odabere opcija <b>STANDARD</b> ili <b>ENGINEERING (INŽENJERSKI)</b>.</p> <p><b>Napomena:</b> Proizvođač preporučuje da se <b>PRINT MODE (NAČIN ISPISA)</b> postavi na <b>ENGINEERING (INŽENJERSKI)</b> tako da se spremaju podaci o rješavanju problema.</p>
<b>REACTION ON-LINE (ONLINE REAKCIJA)</b>	<p>Više se ne upotrebljava. Podaci o reakciji šalju se pisaču na kraju svake reakcije (zadano: <b>NO (NE)</b>).</p>
<b>FAULT ON-LINE (ON-LINE KVAR)</b>	<p>Više se ne upotrebljava. Kvarovi i upozorenja šalju se pisaču kad se pojavi kvar ili upozorenje (zadano: <b>NO (NE)</b>).</p>

Opcija	Opis
<b>CONTROL CHARS (KONTROLNI ZNAKOVI)</b>	Šalju se kontrolni znakovi s podacima Modbus RS232 (zadano: NO (NE)).
<b>DECIMAL (DECIMALA)</b>	Postavljanje vrste decimalnog znaka koji se uključuje u podatke o reakciji koji se šalju na MMC/SD karticu (zadano: POINT (TOČKA)). Opcije: POINT (TOČKA) (.) ili COMMA (ZAREZ) (,)

## 6.12 Konfiguriranje postavki modula Modbus TCP/IP

Ako je u analizator postavljen opcionalni modul Modbus TCP/IP, konfigurirajte postavke modula Modbus.

**Napomena:** Mape registara modula Modbus isporučene su u priručniku za naprednu konfiguraciju.

1. Odaberite MAINTENANCE (ODRŽAVANJE) > COMMISSIONING (STAVLJANJE U RAD) > MODBUS PROGRAM (PROGRAM MODBUS).
2. Odaberite opciju.

Opcija	Opis
<b>MODE (NAČIN)</b>	Prikazuje način rada modula Modbus: BIOTECTOR. Postavku MODE (NAČIN RADA) nije moguće promijeniti.
<b>BAUDRATE (BRZINA PRIJENOSA PODATAKA)</b>	Postavlja se brzina prijenosa podataka modula Modbus za instrument i glavni uređaj Modbus (od 1200 do 115.200 b/s, zadano: 57.600). <b>Napomena:</b> Za Modbus TCP/IP nemojte mijenjati postavku BAUDRATE (BRZINA PRIJENOSA PODATAKA). Pretvornik RTU u TCP upotrebljava zadanu postavku BAUDRATE (BRZINA PRIJENOSA PODATAKA).
<b>PARITY (PARITET)</b>	Postavlja se paritet na NONE (NIJEDAN) (zadano), EVEN (PARNI), ODD (NEPARNI), MARK (OZNAKA) ili SPACE (RAZMAK). <b>Napomena:</b> Za Modbus TCP/IP nemojte mijenjati postavku PARITY (PARITET). Pretvornik RTU u TCP upotrebljava zadanu postavku PARITY (PARITET).
<b>DEVICE BUS ADDRESS (ADRESA SABIRNICE UREĐAJA)</b>	Postavlja se Modbus adresa instrumenta (od 0 do 247, zadano: 7). Unesite fiksnu adresu koju poruka protokola Modbus ne može promijeniti. Ako je DEVICE BUS ADDRESS (ADRESA SABIRNICE UREĐAJA) postavljena na 0, analizator neće komunicirati s glavnim uređajem Modbus.
<b>MANUFACTURE ID (ID PROIZVOĐAČA)</b>	Postavlja se ID proizvođača instrumenta (zadano: 1 za Hach).
<b>DEVICE ID (ID UREĐAJA)</b>	(Dodatno) Postavlja se razred ili linija instrumenta (zadano: 1234).
<b>SERIAL NUMBER (SERIJSKI BROJ)</b>	Postavlja se serijski broj instrumenta. Unesite serijski broj koji se nalazi na instrumentu.
<b>LOCATION TAG (OZNAKA LOKACIJE)</b>	Postavlja se lokacija instrumenta. Unesite ime zemlje u kojoj je instrument instaliran.
<b>FIRMWARE REV (VERZIJA FIRMVERA)</b>	Prikazuje verziju firmvera instaliranu na instrument.
<b>REGISTERS MAP REV (VERZIJA MAPE REGISTARA)</b>	Prikazuje verziju mape registara modula Modbus koju upotrebljava instrument. Potražite mape registara modula Modbus u priručniku za naprednu konfiguraciju.

### 6.13 Spremanje postavki u memoriju

Spremite postavke analizatora u unutarnju memoriju ili na MMC/SD karticu. Zatim prema potrebi instalirajte spremljene postavke na analizator (npr. nakon ažuriranja softvera ili za povratak na prethodne postavke).

1. Odaberite MAINTENANCE (ODRŽAVANJE) > SYSTEM CONFIGURATION (KONFIGURACIJA SUSTAVA) > SOFTWARE UPDATE (AŽURIRANJE SOFTVERA).
2. Odaberite opciju.

Opcija	Opis
<b>LOAD FACTORY CONFIG (UČITAVANJE TVORNIČKE KONFIG.)</b>	Instaliraju se postavke analizatora spremljene u unutarnju memoriju s pomoću opcije SAVE FACTORY CONFIG (SPREMANJE TVORNIČKE KONFIGURACIJE).
<b>SAVE FACTORY CONFIG (SPREMANJE TVORNIČKE KONFIGURACIJE)</b>	Postavke analizatora spremaju se u unutarnju memoriju.
<b>LOAD CONFIG FROM MMC/SD CARD (UČITAVANJE KONFIG. S MMC/SD KARTICE)</b>	Instaliraju se postavke analizatora s MMC/SD kartice s pomoću opcije SAVE CONFIG TO MMC/SD CARD (SPREMANJE KONFIGURACIJE NA MMC/SD KARTICU). <b>Napomena:</b> <i>Upotrijebite ovu opciju za povratak na prethodne postavke ili instalaciju postavki nakon ažuriranja softvera.</i>
<b>SAVE CONFIG TO MMC/SD CARD (SPREMANJE KONFIGURACIJE NA MMC/SD KARTICU)</b>	Spremaju se postavke analizatora u datoteku syscnfg.bin na MMC/SD kartici. <b>Napomena:</b> <i>MMC/SD kartica isporučena s analizatorom sadrži tvornički zadane postavke u datoteci syscnfg.bin.</i>
<b>UPDATE SYSTEM SOFTWARE (AŽURIRANJE SOFTVERA SUSTAVA)</b>	Instalira se ažuriranje softvera. Obratite se proizvođaču ili distributeru u vezi s postupkom ažuriranja softvera.

### 6.14 Postavljanje sigurnosnih lozinki za izbornike

Postavite četveroznamenkastu lozinku (od 0001 do 9999) da biste prema potrebi ograničili pristup određenoj razini izbornika. Postavite lozinku za jednu ili više sljedećih razina izbornika:

- OPERATION (RAD)
  - CALIBRATION (KALIBRACIJA)
  - DIAGNOSTICS (DIJAGNOSTIKA)
  - COMMISSIONING (STAVLJANJE U RAD)
  - SYSTEM CONFIGURATION (KONFIGURACIJA SUSTAVA)
1. Odaberite MAINTENANCE (ODRŽAVANJE) > SYSTEM CONFIGURATION (KONFIGURACIJA SUSTAVA) > PASSWORD (LOZINKA).
  2. Odaberite razinu izbornika pa unesite četveroznamenkastu lozinku.  
**Napomena:** *Kad se lozinka postavi na 0000 (zadano), lozinka je onemogućena.*

### 6.15 Prikaz verzije softvera i serijskog broja

Prikazuju se kontaktni podaci za tehničku podršku, verzija softvera ili serijski broj analizatora.

1. Odaberite MAINTENANCE (ODRŽAVANJE) > COMMISSIONING (STAVLJANJE U RAD) > INFORMATION (INFORMACIJE).
2. Odaberite opciju.

Opcija	Opis
<b>CONTACT INFORMATION (KONTAKTNI PODACI)</b>	Prikazuju se kontaktni podaci za tehničku podršku.
<b>SOFTWARE (SOFTVER)</b>	Prikazuje se verzija softvera instaliranog na analizatoru. Prikazuje se datum izdavanja verzije softvera.
<b>IDENTIFICATION (IDENTIFIKACIJA)</b>	Prikazuje se serijski broj analizatora.





## 7.1 Pokretanje nulte kalibracije ili provjere nultog otklona

Pokrenite nultu kalibraciju nakon zadatka održavanja ili nakon zamjene ili dodavanja reagensa. Nakon održavanja izmjerite vodu deset puta prije izvođenja nulte kalibracije kako bi se uklonila kontaminacija iz analizatora.

Nultom kalibracijom postavljaju se vrijednosti pomaka nule. Pokrenite provjeru nultog otklona da biste prema potrebi vidjeli jesu li vrijednosti pomaka nule koje je postavio analizator ispravne.

Vrijednosti podešavanja nule uklanjanju učinak koji sljedeće stavke mogu imati na rezultate mjerenja:

- Kontaminacija u analizatoru
  - Organski ugljik u kiselom reagensu i baznom reagensu
  - Apsorbirani CO<sub>2</sub> u baznom reagensu
1. Odaberite CALIBRATION (KALIBRACIJA) > ZERO CALIBRATION (NULTA KALIBRACIJA).
  2. Odaberite opciju.

Opcija	Opis
<b>ZERO ADJUST (PODEŠAVANJE NULE)</b>	(opcionalno) Ručno se postavljaju vrijednosti podešavanja nule za nulte kalibracije za svaki mjerni opseg (1, 2 i 3) i svaki parametar. Kad se vrijednosti podešavanja nule unesu ručno, analizator zapisuje podatke o tome u arhivu reakcija s prefiksom „ZM (RUČNO ODREĐ. NUL. OTKLONA)” (engl. zero manual, ručno određivanje vrijednosti nule). <b>Napomena:</b> Vrijednosti podešavanja nule za TOC vrijednosti su pomaka nule u mgC/L koje je izmjerio analizator CO <sub>2</sub> .
<b>RUN REAGENTS PURGE (POKRETANJE PRAŽNENJA REAGENSA)</b>	Pokreće se ciklus pražnjenja reagensa, kojim se pripremaju reagensi u analizatoru. <b>Napomena:</b> Da biste promijenili trajanje rada pumpe za ciklus pražnjenja reagensa, odaberite MAINTENANCE (ODRŽAVANJE) > SYSTEM CONFIGURATION (KONFIGURACIJA SUSTAVA) > SEQUENCE PROGRAM (PROGRAM SLJEDOVA) > REAGENTS PURGE (PRAŽNENJE REAGENSA).

Opcija	Opis
<b>RUN ZERO CALIBRATION (POKRETANJE NULTE KALIBRACIJE)</b>	<p>Pokreće se nulta kalibracija, kojom se vrijednosti podešavanja nule automatski postavljaju za svaki mjerni opseg (1, 2 i 3) za svaki parametar. Reakcije nulte kalibracije označene su prefiksom „ZC (NUL. KAL.)”. Zaustavite mjerenja prije početka nulte kalibracije.</p> <p><b>Napomena:</b> Na temelju postavke ZERO WATER (VODA ZA ODREĐ. NUL. OTKLONA) u izborniku SYSTEM CONFIGURATION (KONFIGURACIJA SUSTAVA), reakcija nulte kalibracije je reakcija bez uzorka ili s deioniziranom vodom te pumpa za uzorke ne radi u smjeru prema natrag.</p> <p>Ako je postavka ZERO WATER (VODA ZA ODREĐ. NUL. OTKLONA) u izborniku SYSTEM CONFIGURATION (KONFIGURACIJA SUSTAVA) postavljena na YES (DA), priključite deioniziranu vodu (&lt; 5 ppb TOC) na priključak MANUAL (RUČNO) prije početka nulte kalibracije. Zadana je postavka za ZERO WATER (VODA ZA ODREĐ. NUL. OTKLONA) NO (NE) (bez uzorka).</p> <p><b>Napomena:</b> Za nultu kalibraciju ili provjeru nultog otklona upotrebljava se otprilike od 500 do 800 mL deionizirane vode.</p> <p>Na kraju nulte kalibracije analizator izvršava sljedeće radnje:</p> <ul style="list-style-type: none"><li>• <b>TOC zero adjust value (Vrijednost podešavanja nule za TOC)</b> – analizator upotrebljava nekalibrirano mjerenje TOC-a (ne rezultate koji se prikazuju na zaslonu) za izračun i postavljanje novih vrijednosti podešavanja nule.</li><li>• Postavka <b>CO2 LEVEL (RAZINA CO2)</b> – analizator postavlja postavku CO2 LEVEL (RAZINA CO2) na AUTO (automatski) na zaslonu REACTION CHECK (PROVJERA REAKCIJE). Potom se sprema nova razina CO<sub>2</sub> u provjeri reakcije.</li><li>• <b>CO<sub>2</sub> level (Razina CO2)</b> – analizator uspoređuje razinu CO<sub>2</sub> s postavkom BASE CO2 ALARM (ALARM ZA CO2 U BAZNOM SREDSTVU) na zaslonu FAULT SETUP (POSTAVLJANJE KVARA). Ako je izmjerena razina CO<sub>2</sub> veća od vrijednosti za BASE CO2 ALARM (ALARM ZA CO2 U BAZNOM SREDSTVU), javlja se upozorenje 52_HIGH CO2 IN BASE (VISOK CO2 U BAZNOM SREDSTVU).</li></ul>

Opcija	Opis
<b>RUN ZERO CHECK (POKRETANJE PROVJERE NULTOG OTKLONA)</b>	<p>Pokreće se provjera nultog otklona. Provjera nultog otklona ista je kao nulta kalibracija, ali analizator ne mijenja vrijednosti podešavanja nule ni postavke za CO<sub>2</sub> LEVEL (RAZINA CO<sub>2</sub>). Reakcije provjere nultog otklona označene su prefiksom „ZK (PROVJ. NUL. OTKLONA)”. Zaustavite mjerenja prije početka provjere nultog otklona.</p> <p>Ako je postavka ZERO WATER (VODA ZA ODREĐ. NUL. OTKLONA) u izborniku SYSTEM CONFIGURATION (KONFIGURACIJA SUSTAVA) postavljena na YES (DA), priključite deioniziranu vodu na priključak ZERO WATER (VODA ZA ODREĐ. NUL. OTKLONA) ili MANUAL (RUČNO) prije početka provjere nule. Ako ti priključci nisu dostupni, priključite deioniziranu vodu na priključak SAMPLE (UZORAK) 1. Zadana je postavka za ZERO WATER (VODA ZA ODREĐ. NUL. OTKLONA)NO (NE) (bez uzorka).</p> <p>Na kraju provjere nultog otklona analizator izvršava sljedeće radnje:</p> <ul style="list-style-type: none"> <li>Analizator utvrđuje odgovor nule na svakom rasponu i prikazuje predložene vrijednosti podešavanja nule u zagradama „[ ]” pokraj vrijednosti podešavanja nule koje je postavio analizator. <b>Napomena:</b> <i>Prema potrebi ručno promijenite postavke vrijednosti podešavanja nule na zaslону RUN ZERO CHECK (POKRETANJE PROVJERE NULTOG OTKLONA).</i></li> <li>Analizator uspoređuje razinu CO<sub>2</sub> s postavkom za BASE CO<sub>2</sub> ALARM (ALARM ZA CO<sub>2</sub> U BAZNOM SREDSTVU) u izborniku FAULT SETUP (POSTAVLJANJE KVARA). Ako je izmjerena razina CO<sub>2</sub> veća od vrijednosti za BASE CO<sub>2</sub> ALARM (ALARM ZA CO<sub>2</sub> U BAZNOM SREDSTVU), javlja se upozorenje 52_HIGH CO<sub>2</sub> IN BASE (VISOK CO<sub>2</sub> U BAZNOM SREDSTVU).</li> </ul>
<b>ZERO PROGRAM (PROGRAM NULTOG OTKLONA)</b>	<p><b>Napomena:</b> <i>Nemojte mijenjati zadanu postavku osim ako je to nužno. Promjene mogu imati negativan učinak na vrijednosti podešavanja nule.</i></p> <p>Postavlja se broj reakcija za određivanje nulte vrijednosti koje se provode tijekom nulte kalibracije ili provjere nultog otklona za svaki radni opseg (R1, R2 i R3).</p> <p><b>Napomena:</b> <i>Analizator ne izvršava nultu reakciju za radne raspone koji su postavljeni na 0. Analizator izračunava vrijednosti podešavanja nule za radne raspone koji su postavljeni na 0.</i></p>
<b>ZERO AVERAGE (PROSJEK NULTE VRIJEDNOSTI)</b>	<p><b>Napomena:</b> <i>Nemojte mijenjati zadanu postavku osim ako je to nužno. Promjene mogu imati negativan učinak na vrijednosti podešavanja nule.</i></p> <p>Postavlja se broj reakcija za određivanje nulte vrijednosti iz kojih se računa prosjek za svaki radni mjerni opseg na kraju tih ciklusa za sve parametre koji se mjere.</p>

## 7.2 Pokretanje kalibracije raspona ili provjere raspona

Odaberite radni mjerni opseg i kalibracijske standarde za kalibracije raspona. Pokrenite kalibraciju raspona da biste postavili vrijednosti podešavanja raspona, kojima se podešavaju rezultati mjerenja. Pokrenite provjeru raspona da biste utvrdili jesu li vrijednosti podešavanja raspona spremljene na analizator ispravne.

1. Odaberite CALIBRATION (KALIBRACIJA) > SPAN CALIBRATION (KALIBRACIJA RASPONA).
2. Odaberite opciju.

Opcija	Opis
TIC SPAN ADJUST (PODEŠAVANJE RASPONA ZA TIC)	(dodatno) Ručno se postavljaju vrijednosti podešavanja raspona za TIC i TOC za kalibracije raspona za svaki opseg.
TOC SPAN ADJUST (PODEŠAVANJE RASPONA ZA TOC)	
RUN SPAN CALIBRATION (POKRETANJE KALIBRACIJE RASPONA)	<p>Započinje kalibracija raspona, čime se automatski postavljaju vrijednosti podešavanja raspona. Reakcije kalibracije raspona označene su prefiksom „SC (KAL. RASP.)”. Obavezno zaustavite mjerenja prije početka kalibracije raspona.</p> <p>Obavezno postavite kalibracijski standard prije početka kalibracije raspona. Pogledajte <a href="#">Priključivanje kalibracijskog standarda</a> na stranici 75.</p> <p><b>Napomena:</b> Analizator upotrebljava istu vrijednost podešavanja raspona koja je izračunata za odabrani RANGE (RASPON) za druge opsege, osim ako se vrijednosti podešavanja raspona ručno promijene.</p> <p>Reakcija kalibracije raspona ista je kao normalna reakcija, ali mjeri se pripremljeni kalibracijski standard i pumpa za uzorke ne radi u smjeru prema natrag.</p>
RUN SPAN CHECK (POKRETANJE PROVJERE RASPONA)	<p>Započinje provjera raspona. Provjera raspona ista je kao i kalibracija raspona, ali analizator ne mijenja vrijednosti podešavanja raspona. Reakcije provjere raspona označene su prefiksom „SK”. Zaustavite mjerenja prije početka provjere raspona.</p> <p>Obavezno postavite kalibracijski standard prije pokretanja provjere raspona. Pogledajte <a href="#">Priključivanje kalibracijskog standarda</a> na stranici 75.</p> <p>Na kraju provjere raspona analizator utvrđuje odgovor raspona na svakom rasponu i prikazuje predložene vrijednosti podešavanja raspona u zagradama „[ ]” pokraj vrijednosti podešavanja raspona koje je postavio analizator.</p> <p><b>Napomena:</b> Prema potrebi ručno promijenite postavke vrijednosti podešavanja raspona na zaslonu RUN SPAN CHECK (POKRETANJE PROVJERE RASPONA).</p>
SPAN PROGRAM (PROGRAM RASPONA)	<p><b>Napomena:</b> Nemojte mijenjati zadanu postavku osim ako je to nužno. Promjene mogu negativno utjecati na vrijednosti podešavanja raspona.</p> <p>Postavlja se broj reakcija raspona koje se izvršavaju tijekom kalibracije raspona i provjere raspona (zadano: 5).</p>



Opcija	Opis
<b>SPAN AVERAGE (PROSJEK RASPONA)</b>	<p><b>Napomena:</b> Nemojte mijenjati zadanu postavku osim ako je to nužno. Promjene mogu negativno utjecati na vrijednosti podešavanja raspona.</p> <p>Postavlja se broj reakcija koje analizator upotrebljava za izračun prosječne vrijednosti korištene za vrijednosti podešavanja raspona (zadano: 3).</p>
<b>RANGE (RASPON)</b>	<p>Postavlja se radni mjerni opseg za reakcije kalibracije raspona i reakcije provjere raspona (zadano: 1). Odaberite radni mjerni opseg koji odgovara uobičajenim mjerenjima za tok(ove) za uzorke.</p> <p>Radne mjerne opsege možete pogledati na zaslonu System Range Data (Sistemska mjerna opseg podataka). Odaberite OPERATION (RAD) &gt; SYSTEM RANGE DATA (SISTEMSKI MJERNI OPSEG PODATAKA).</p> <p><b>Napomena:</b> Ako postavka RANGE (RASPON) nije primjenjiva za postavku TIC CAL STD (KALIBRACIJSKI STANDARD ZA TIC) i TOC CAL STD (KALIBRACIJSKI STANDARD ZA TOC), na analizatoru se prikazuje „CAUTION! REACTION RANGE OR STANDARD (OPREZ! MJERNI OPSEG REAKCIJA ILI STANDARD) IS INCORRECT (NIJE VALJAN)”.</p>
<b>TIC CAL STD (KALIBRACIJSKI STANDARD ZA TIC)</b>	<p>Postavljaju se koncentracije kalibracijskih standarda za TIC i TOC za kalibracije raspona.</p>
<b>TOC CAL STD (KALIBRACIJSKI STANDARD ZA TOC)</b>	<p>Unesite koncentracije koje su više od 50 % cjelovite vrijednosti za radni mjerni opseg odabran u postavci RANGE (RASPON). Na primjer, ako je radni mjerni opseg za TIC ili TOC od 0 do 250 mgC/L, 50 % cjelovite vrijednosti iznosi 125 mgC/L.</p> <p>Ako je odabrani kalibracijski standard 0,0mgC/L, analizator ne mijenja vrijednost podešavanja raspona za taj parametar.</p>
<b>TIC CHECK STD (STANDARD PROVJERE ZA TIC)</b>	<p>Postavljaju se kalibracijski standardi za TIC i TOC za provjere raspona (zadane vrijednosti: TIC = 0 mgC/L i TOC = 200,0 mgC/L).</p>
<b>TOC CHECK STD (STANDARD PROVJERE ZA TOC)</b>	<p>Ako je odabrani kalibracijski standard 0,0 mgC/L, analizator zanemaruje rezultate provjere raspona. Osim toga, ne javlja se upozorenje postavljeno postavkama TIC BAND (OPSEG TIC-a) ili TOC BAND (OPSEG TOC-a).</p>

## 7.3 Priključivanje kalibracijskog standarda

Priključite spremnik kalibracijskog standarda na priključak MANUAL (RUČNO).

1. Pripremite kalibracijski standard. Pogledajte [Priprema kalibracijskog standarda](#) na stranici 76.
2. Prema potrebi povežite PFA cijevi vanjskog promjera 1/4 inča i unutarnjeg promjera 1/8 na priključak MANUAL (RUČNO). Provjerite je li duljina cijevi od 2 do 2,5 (od 6,5 do 8,2 stopa).
3. Cijev postavite u spremnik za kalibracijski standard. Provjerite je li spremnik za kalibracijski standard od 100 do 500 mm (od 4 do 20 inča) ispod analizatora.

### 7.4 Priprema kalibracijskog standarda

<b>⚠ OPREZ</b>	
	Opasnost od izlaganja kemikalijama. Poštujte laboratorijske sigurnosne propise i opremite se svom odgovarajućom osobnom zaštitnom opremom s obzirom na kemikalije kojima ćete rukovati. Sigurnosne protokole potražite na trenutno važećim sigurnosno tehničkim listovima materijala (MSDS/SDS).
<b>⚠ OPREZ</b>	
	Opasnost od izlaganja kemikalijama. Kemikalije i otpad odlažite sukladno lokalnim, regionalnim i državnim propisima.

#### Potrebne stavke:

- Deionizirana voda, 5 L
- Volumetrijska tikvica, 1 L (5x)
- Osobna zaštitna oprema (pogledajte STL)

#### Prije početka:

- Stavite sve higroskopne kemikalije u obliku kristala u pećnicu na 105 °C na 3 sata da bi se uklonila sva voda iz njih.
- Miješajte pripremljene otopine magnetskom miješalicom ili preokrećite otopine dok se svi kristali potpuno ne rastope.
- Ako je čistoća kemikalije koja će se upotrebljavati različita od čistoće kemikalije u koracima u nastavku, prilagodite količinu korištene kemikalije. Pogledajte primjer u [Tablica 15](#).

#### Vijek trajanja i skladištenje kalibracijskih standarda:

- Standardi za TOC pripremljeni od kalijeva hidrogen ftalata (KHP) obično su stabilni mjesec dana kad se čuvaju u zatvorenoj staklenoj posudi pri 4 °C.
- Svi ostali standardi (npr. za TOC pripremljeni od octene kiseline i standardi za TIC) trebaju se upotrijebiti u roku od 48 sati.

Pripremite kalibracijski standard za kalibracije raspona i provjere raspona za TIC/TOC na sljedeći način.

**Napomena:** *Koncentracija kalibracijskih standarda i radni mjerni opseg za kalibracije raspona i provjere raspona postavljaju se na zaslonu SPAN CALIBRATION (KALIBRACIJA RASPONA). Pogledajte [Pokretanje kalibracije raspona ili provjere raspona](#) na stranici 74.*

#### Postupak:

1. Zaštitite se osobnom zaštitnom opremom navedenom u sigurnosno-tehničkom listu (STL).
2. Kao standard za TOC upotrijebite gotovu otopinu za TOC koja se može odmah kupiti. Podatke o naručivanju potražite u odjeljku *Zamjenski dijelovi i dodaci* u priručniku za održavanje.
3. Pripremite otopinu standarda za TIC od 1000 mgC/L na sljedeći način:
  - a. Dodajte jednu od sljedećih kemikalija u čistu volumetrijsku tikvicu od 1 L.
    - Natrijev karbonat ( $\text{Na}_2\text{CO}_3$ ) – 8,84 g (čistoća 99,9 %)
    - Natrijev hidrogen karbonat ( $\text{NaHCO}_3$ ) – 7,04 g (čistoća 99,5 %)
    - Kalijev karbonat ( $\text{K}_2\text{CO}_3$ ) – 11,62 g (čistoća 99,0 %)
  - b. Napunite tikvicu deioniziranom vodom do oznake za 1 L.
4. Da biste pripremili samo standard za TOC s koncentracijom manjom od 1000 mgC/L, razrijedite pripremljene standarde deioniziranom vodom.

Na primjer, da biste pripremili otopinu standarda od 50 mg/L, stavite 50 g pripremljenog standarda od 1000 mg/L u čistu volumetrijsku tikvicu od 1 L. Napunite tikvicu deioniziranom vodom do oznake za 1 L.

5. Da biste pripremili standard s koncentracijom manjom od 5 mg/L, pripremite standard s dva ili više koraka razrjeđivanja.

Na primjer, da biste pripremili standard od 1 mgC/L (ppm), prvo pripremite standard od 100 mgC/L. Zatim upotrijebite standard od 100 mgC/L da biste pripremili standard od 1 mgC/L. Stavite 10 g standarda od 100 mgC/L u čistu volumetrijsku tikvicu od 1 L. Napunite tikvicu deioniziranom vodom do oznake za 1 L.

6. Da biste pripremili standard s koncentracijom pri razinama µg/l (ppb), upotrijebite više koraka razrjeđivanja.

**Tablica 15 Količina kalijeva hidrogen ftalata (KHP) pri različitim čistoćama za pripremu standarda od 1000 mgC/L**

Čistoća KHP-a	Količina KHP-a
100 %	2,127 g
99,9 %	2,129 g
99,5 %	2,138 g
99,0 %	2,149 g

**Tablica 16 Količina KHP-a za pripremu različitih koncentracija standarda za TOC**

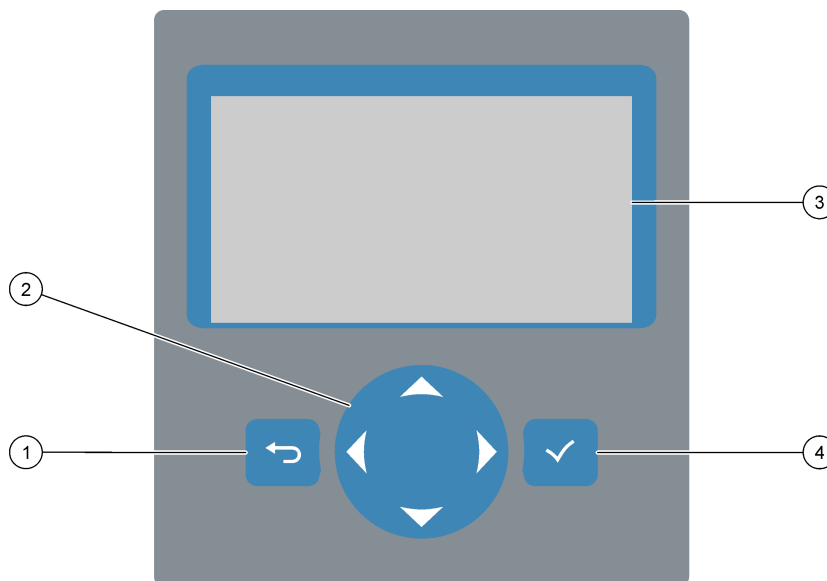
Koncentracija standarda za TOC	Količina KHP-a čistoće 99,9 %
1000 mgC/L	2,129 g
1250 mgC/L	2,661 g
1500 mgC/L	3,194 g
2000 mgC/L	4,258 g
5000 mgC/L	10,645 g
10000 mgC/L	21,290 g





# Odjeljak 8 Korisničko sučelje i navigacija

## 8.1 Opis tipkovnice



<b>1 Tipka za natrag</b> – pritisnite da biste se vratili na prethodni zaslon ili poništili promjene. Pritisnite 1 sekundu za odlazak u glavni izbornik.	<b>3 Prikaz</b>
<b>2 Tipke sa strelicama</b> – pritisnite da biste odabrali opcije izbornika ili unijeli brojeke i slova.	<b>4 Tipka za unos</b> – pritisnite za potvrdu i odlazak na sljedeći zaslon.

## 8.2 Zaslona Reaction Data (Podaci o reakciji)

Zaslona Reaction Data (Podaci o reakciji) zadani je (početni) zaslon. Na zaslonu Reaction Data (Podaci o reakciji) prikazane su informacije o trenutnoj reakciji i rezultati posljednjih 25 reakcija. Pogledajte [Slika 22](#).

**Napomena:** Ako se 15 minuta ne pritisne nijedna tipka, vraća se prikaz zaslona Reaction Data (Podaci o reakciji).

Pritisnite ✓ da bi se prikazao zaslon Reagent Status (Status reagensa) i zatim glavni izbornik.

**Napomena:** Da biste vidjeli više od posljednjih 25 reakcija, pritisnite tipku za unos da bi se otvorio glavni izbornik pa odaberite OPERATION (RAD) > REACTION ARCHIVE (ARHIVA REAKCIJA). Unesite datum reakcije za prvu reakciju koja će se prikazati na zaslonu.

**Slika 22 Zaslون Reaction Data (Podaci o reakciji)**

```

SYSTEM RUNNING                                09:17:28 12-09-02
09:13:02 12-09-02 REACTION START
TIC & TOC STREAM1 REACTION TYPE
TOC REACTION PHASE
1 RANGE
266s REACTION TIME
360s REACTION DURATION

REACTION RESULT          TIC mg C / l   TOC mg C / l
09:07:02 12-09-02  S1√          130.0         540.0
09:01:02 12-09-02  S2√           3.6           3.6
08:55:02 12-09-02  S3√           7.2           7.2
08:49:02 12-09-02  S4x          10.7          10.7
08:43:02 12-09-02  S5x          14.3          14.3
08:37:02 12-09-02  CF           0.9           7.9
    
```

<b>1</b> Poruka o statusu (pogledajte odjeljak <a href="#">Poruke o statusu</a> na stranici 80)	<b>5</b> Radni mjerni opseg (1, 2 ili 3)
<b>2</b> Vrijeme i datum početka reakcije	<b>6</b> Vrijeme reakcije od početka (u sekundama)
<b>3</b> Vrsta reakcije	<b>7</b> Ukupno vrijeme reakcije (u sekundama)
<b>4</b> Faza reakcije	<b>8</b> Rezultati zadnjih 25 reakcija: vrijeme i datum početka, vrsta zapisa <sup>9</sup> i rezultati. Vrste zapisa potražite u <a href="#">Tablica 17</a>

**Tablica 17 Vrste zapisa**

Simbol	Opis	Simbol	Opis
S1 ... S2	Tok uzorka od 1 do 2	ZK	Provjera nule
M1	Ručni tok 1	ZM	Ručno postavljena vrijednost podešavanja nule
√	Postoji uzorak ili je količina mjehurića zraka u toku za uzorke i ručnom toku mala.	SC	Kalibracija raspona
x	Ne postoji uzorak ili je količina mjehurića zraka u toku za uzorke i ručnom toku velika.	SK	Provjera raspona
RS	Reakcija pripravnosti postavljena udaljenim putem	SM	Ručno postavljena vrijednost podešavanja raspona
ZC	Nulto kalibriranje	A1 ... A2	Prosječni rezultat tijekom 24 sata, tokovi za uzorak od 1 do 2

## 8.3 Poruke o statusu

U gornjem lijevom kutu zaslona Reaction Data (Podaci o reakciji) i zaslona Reagent Status (Status reagensa) prikazuje se poruka o statusu. Poruke o statusu u [Tablica 18](#) poredane su od najvećeg do najmanjeg prioriteta.

<sup>9</sup> TIC i TOC. Uz to, izračunati se rezultati (COD i BOD) prikazuju na zaslonu kad je postavka DISPLAY (ZASLON) u izborniku COD PROGRAM (PROGRAM COD) i/ili BOD PROGRAM (PROGRAM BOD) postavljena na YES (DA) (zadano: OFF (ISKLJUČENO)).

Tablica 18 Poruke o statusu

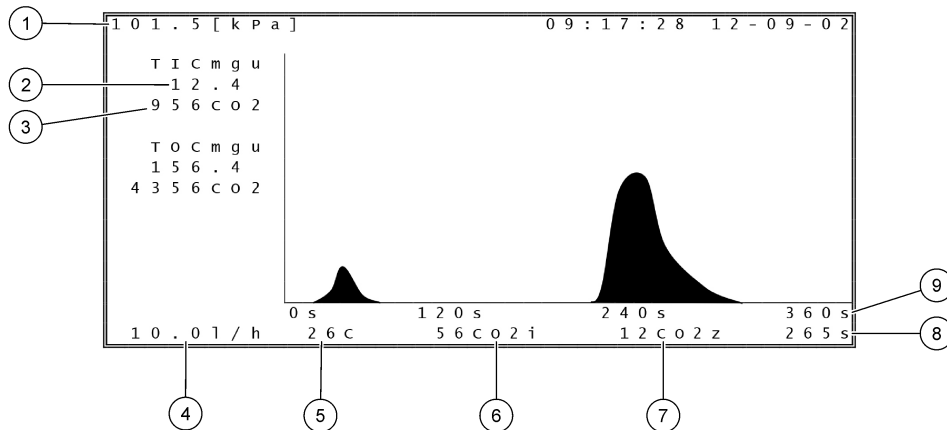
Poruka	Opis
SYSTEM MAINTENANCE (ODRŽAVANJE SUSTAVA)	Instrument je u načinu rada održavanja. Prekidač za održavanje postavljen je u uključeni položaj.
SYSTEM FAULT (KVAR SUSTAVA)	<p>Instrument iziskuje neposrednu pažnju. Mjerenja su se zaustavila. Izlazi od 4 – 20 mA postavljaju se na postavku FAULT LEVEL (RAZINA KVARA) (zadano: 1 mA). Uključuje se relej za kvar .</p> <p>Da biste identificirali kvar sustava, pritisnite ✓ za odlazak u glavni izbornik pa odaberite OPERATION (RAD) &gt; FAULT ARCHIVE (ARHIVA KVAROVA). Ako je ispred kvarova i upozorenja naveden znak „*“, to znači da su aktivni.</p> <p>Da biste ponovno pokrenuli analizator, izvršite korake za rješavanje problema iz priručnika za održavanje i rješavanje problema.</p> <p><b>Napomena:</b> „FAULT LOGGED (ZABILJEŽEN KVAR)” prikazuje se naizmjenično u gornjem desnom kutu zaslona gdje su prikazani datum i vrijeme.</p>
SYSTEM WARNING (UPOZORENJE SUSTAVA)	<p>Instrument treba nadzirati kako bi se spriječio kvar u budućnosti. Mjerenja se nastavljaju. Uključuje se relej za kvar .</p> <p>Da biste identificirali upozorenje, pritisnite ✓ za odlazak u glavni izbornik pa odaberite OPERATION (RAD) &gt; FAULT ARCHIVE (ARHIVA KVAROVA). Ako je ispred kvarova i upozorenja naveden znak „*“, to znači da su aktivni.</p> <p>Izvršite korake za rješavanje problema iz priručnika za održavanje i rješavanje problema.</p> <p><b>Napomena:</b> „FAULT LOGGED (ZABILJEŽEN KVAR)” prikazuje se naizmjenično u gornjem desnom kutu zaslona gdje su prikazani datum i vrijeme.</p>
SYSTEM NOTE (OBAVIJEST SUSTAVA)	<p>Postoji obavijest. Obavijest se prikazuje na zaslonu (npr. 86_POWER UP (UKLJUČIVANJE)).</p> <p><b>Napomena:</b> „FAULT LOGGED (ZABILJEŽEN KVAR)” prikazuje se naizmjenično u gornjem desnom kutu zaslona gdje su prikazani datum i vrijeme.</p>
SYSTEM CALIBRATION (KALIBRACIJA SUSTAVA)	Instrument se nalazi u kalibracijskom načinu rada (kalibracija raspona, provjera raspona, nulta kalibracija ili provjera nultog otklona).
SYSTEM RUNNING (SUSTAV RADI)	Normalan rad
SYSTEM STOPPED (SUSTAV ZAUSTAVLJEN)	Instrument je zaustavljen putem tipkovnice ili je došlo do kvara.
REMOTE STANDBY (PRIPRAVNOST UDALJENIM PUTEM)	<p>Instrument je postavljen u pripravnost udaljenim putem s dodatnim digitalnim ulazom za pripravnost udaljenim putem. Analogni izlazi i releji ne mijenjaju se. Pogledajte REMOTE STANDBY (PRIPRAVNOST UDALJENIM PUTEM) u odjeljku <a href="#">Pokretanje ili zaustavljanje mjerenja</a> na stranici 83.</p> <p><b>Napomena:</b> Mjerenje prikupljenog uzorka može se izvršiti kad je instrument u stanju pripravnosti udaljenim putem.</p>

## 8.4 Zaslona Reaction Graph (Grafikon reakcije)

Pritisnite ⬅ za odlazak na zaslon Reaction Graph (Grafikon reakcije). Na zaslonu Reaction Graph (Grafikon reakcije) prikazuje se reakcija u tijeku. Pogledajte [Slika 23](#).

**Napomena:** Da biste se vratili na zaslon Reaction Data (Podaci o reakciji), pritisnite tipku za unos.

**Slika 23 Zaslou Reaction Graph (Grafikon reakcije)**



<b>1</b> Atmosferski tlak	<b>6</b> Trenutačna (i – engl. instantaneous) izmjerena vrijednost CO <sub>2</sub>
<b>2</b> Nekalibrirani podaci za TIC mgC/L(mgu), bez kompenzacije za atmosferski tlak	<b>7</b> Nulta (engl. z – zero) vrijednost CO <sub>2</sub> na početku reakcije
<b>3</b> Vršna vrijednost CO <sub>2</sub>	<b>8</b> Vrijeme reakcije od početka (u sekundama)
<b>4</b> Protok kisika (L/sat)	<b>9</b> Ukupno vrijeme reakcije
<b>5</b> Temperatura analizatora (°C)	

## 9.1 Pokretanje ili zaustavljanje mjerenja

1. Pritisnite ✓ za odlazak u glavni izbornik pa odaberite OPERATION (RAD) > START, STOP (POKRETANJE, ZAUSTAVLJANJE).
2. Odaberite opciju.

Opcija	Opis
<b>REMOTE STANDBY (PRIPRAVNOST UDALJENIM PUTEM)</b>	<p>Dodatni digitalni ulaz upotrebljava se za postavljanje analizatora u pripravnost udaljenim putem (npr. s pomoću prekidača protoka). Kad je analizator u stanju pripravnosti udaljenim putem:</p> <ul style="list-style-type: none"><li>• U gornjem lijevom kutu zaslona Reaction Data (Podaci o reakciji) i zaslona Reagent Status (Status reagensa) prikazuje se tekst „REMOTE STANDBY (PRIPRAVNOST UDALJENIM PUTEM)”.</li><li>• Mjerenja se zaustavljaju i ne mijenjaju se analogni izlazi i releji.</li><li>• Analizator provodi jednu reakciju stanja pripravnosti postavljenu udaljenim putem (RS) u 24-satnim intervalima u vrijeme postavljeno u izborniku PRESSURE/FLOW TEST (TEST TLAKA/PROTOKA) (zadano: 08:15 AM (ujutro)) u izborniku SYSTEM CONFIGURATION (KONFIGURACIJA SUSTAVA) &gt; SEQUENCE PROGRAM (PROGRAM SLJEDOVA).</li><li>• Tijekom reakcije stanja pripravnosti postavljene udaljenim putem ne upotrebljavaju se uzorci, samo kiseli i bazni reagens.</li><li>• Može se izvršiti mjerenje prikupljenog uzorka.</li></ul> <p>Kad se poništi odabir REMOTE STANDBY (PRIPRAVNOST UDALJENIM PUTEM), analizator pokreće mjerenja osim ako je zaustavljen putem tipkovnice ili je došlo do kvara.</p>
<b>START</b>	<p>Pokreće se analizator. Analizator provodi pražnjenje ozona, test tlaka, test protoka, pražnjenje reaktora i pražnjenje analizatora pa pokreće analizu prvog toka u programiranom slijedu tokova. Ako je došlo do kvara, analizator se ne može pokrenuti dok se kvar ne otkloni.</p> <p><b>Napomena:</b> Da biste pokrenuli analizator bez provođenja testa tlaka ili testa protoka (brzo pokretanje), odaberite START i istodobno pritisnite tipku sa strelicom udesno. Kad završi brzo pokretanje, javlja se upozorenje 28_NO PRESSURE TEST (NEMA TESTA TLAKA). Upozorenje ostaje aktivno dok se uspješno ne provede test tlaka.</p> <ul style="list-style-type: none"><li>• <b>Ozone purge (Pražnjenje ozona)</b> – zaostali ozon gura se kroz sklop za uništavanje ozona.</li><li>• <b>Pressure test (Test tlaka)</b> – utvrđuje se istječe li plin u analizatoru.</li><li>• <b>Flow test (Test protoka)</b> – utvrđuje se jesu li ispušni vodovi za izlaz uzorka začepljeni.</li><li>• <b>Reactor purge (Pražnjenje reaktora)</b> – uklanja se tekućina iz reaktora kroz priključak SAMPLE OUT (IZLAZ UZORKA).</li><li>• <b>Analyzer purge (Pražnjenje analizatora)</b> – uklanja se plin CO<sub>2</sub> iz analizatora CO<sub>2</sub> kroz priključak EXHAUST (ISPUŠT).</li></ul> <p><b>Napomena:</b> Ako se analizator pokrene dok je aktivan signal pripravnosti udaljenim putem, analizator ulazi u način pripravnosti udaljenim putem.</p>

Opcija	Opis
<b>FINISH &amp; STOP (ZAVRŠETAK I ZAUSTAVLJANJE)</b>	Analizator se zaustavlja nakon što se dovrši zadnja reakcija. Analizator provodi pražnjenje ozona, pražnjenje reaktora i pražnjenje analizatora pa se zaustavlja.
<b>EMERGENCY STOP (ZAUSTAVLJANJE U NUŽDI)</b>	Analizator se zaustavlja prije nego što se dovrši zadnja reakcija. Analizator provodi pražnjenje ozona, pražnjenje reaktora i pražnjenje analizatora pa se zaustavlja. <b>Napomena:</b> Ako se odabere EMERGENCY STOP (ZAUSTAVLJANJE U NUŽDI) ubrzo nakon što se odabere FINISH & STOP (ZAVRŠETAK I ZAUSTAVLJANJE), provodi se EMERGENCY STOP (ZAUSTAVLJANJE U NUŽDI).

## 9.2 Mjerenje prikupljenog uzorka

Postavke prikupljanja uzorka mogu se promijeniti dok analizator radi, osim u sljedećim slučajevima:

- Zakazan je početak slijeda u ručnom načinu rada (prikupljanje uzorka) kad završi posljednja reakcija.
- Počeo je slijed u ručnom načinu rada.

Priključite i konfigurirajte analizator da vrši mjerenje prikupljenog uzorka na sljedeći način:

1. Upotrijebite cijevi od 1/4 inča i unutarnjeg promjera 1/8 za priključivanje spremnika za prikupljanje uzorka na priključak MANUAL (RUČNO). Provjerite je li duljina cijevi od 2 do 2,5 (od 6,5 do 8,2 stopa).  
Specifikacije uzorka potražite u [Tablica 2](#) na stranici 4.
2. Stavite cijevi u prikupljeni uzorak. Provjerite je li prikupljeni uzorak od 100 do 500 mm (od 4 do 20 inča) ispod analizatora.
3. Napravite test pumpe za uzorke za ručne tokove da biste utvrdili ispravna vremena rada u smjeru prema naprijed i natrag. Pogledajte [Testiranje pumpe za uzorke](#) na stranici 55.
4. Postavite vremena pumpe za uzorke za ručne tokove. Pogledajte [Postavljanje vremena pumpe za uzorke](#) na stranici 55.
5. Odaberite OPERATION (RAD) > MANUAL PROGRAM (RUČNI PROGRAM).
6. Odaberite opciju.

Opcija	Opis
<b>RUN AFTER NEXT REACTION (POKRETANJE NAKON SLJEDEĆE REAKCIJE)</b>	Pokreće se slijed u ručnom načinu rada (prikupljanje uzorka) nakon sljedeće reakcije. Ako je analizator zaustavljen, slijed u ručnom načinu rada odmah će se pokrenuti. <b>Napomena:</b> Ako analizator ima opciju Manual-AT Line, pritisnite zeleni gumb da biste odabrali RUN AFTER NEXT REACTION (POKRETANJE NAKON SLJEDEĆE REAKCIJE). Opcija Manual-AT Line mala je kutija na kojoj se nalazi samo zeleni gumb. Kabel za Manual-AT Line povezan je s analizatorom. <b>Napomena:</b> Kad se pokrene slijed u ručnom načinu rada, privremeno se zaustavljaju svi ciklusi čišćenja, testovi tlaka/protoka, ciklusi povezani s određivanjem nultog otklona i rasponima. Osim toga, onemogućen je rad pumpe za uzorke u smjeru prema natrag (zadano).
<b>RUN AFTER (POKRETANJE NAKON)</b>	Pokreće se slijed u ručnom načinu rada (prikupljanje uzorka) u odabranom vrijeme (zadano: 00.00).

Opcija	Opis
<b>RETURN TO ON-LINE SAMPLING (POVRATAK NA ON-LINE UZORKOVANJE)</b>	Postavlja se zaustavljanje analizatora ili njegov povratak na online rad kad završi slijed u ručnom načinu rada. <b>YES (DA)</b> – analizator se vraća na online rad. <b>NO (NE)</b> (zadano) – analizator se zaustavlja.
<b>RESET MANUAL PROGRAM (PONOVO POSTAVLJANJE RUČNOG PROGRAMA)</b>	Postavke za MANUAL PROGRAM (RUČNI PROGRAM) vraćaju se na zadane tvorničke postavke.
<b>MANUAL (RUČNO) x, x RANGE (RASPON) x</b>	<p>Postavljanje broja reakcija i radnog mjernog opsega za svaki tok u ručnom načinu rada (prikupljanje uzorka).</p> <p><b>MANUAL (RUČNO)</b> – prva je postavka broj ručnog ventila (npr. MANUAL VALVE (RUČNI VENTIL) 1 povezan je s priključkom MANUAL (RUČNO) 1 na bočnoj strani analizatora). Druga je postavka broj reakcija izvršenih u ručnom toku prije nego što analizator izvrši reakcije u sljedećem ručnom toku.</p> <p><b>RANGE (RASPON)</b> – postavljanje radnog mjernog opsega za svaki ručni tok. Opcije: 1, 2 ili 3 (zadano). Radne mjerne opsege možete pogledati na zaslonu SYSTEM RANGE DATA (SISTEMSKI MJERNI OPSEG PODATAKA). Odaberite OPERATION (RAD) &gt; SYSTEM RANGE DATA (SISTEMSKI MJERNI OPSEG PODATAKA). Ako koncentracija prikupljenog uzorka nije poznata, odaberite AUTO (AUTOMATSKI).</p> <p><b>Napomena:</b> Ako je RANGE (RASPON) postavljen na AUTO (AUTOMATSKI), unesite 5 za broj reakcija tako da analizator može pronaći najbolji radni mjerni opseg. Možda će biti potrebno odbaciti prva dva ili tri rezultata analize.</p> <p><b>Napomena:</b> Kad je MANUAL (RUČNO) postavljeno na „-“, a RANGE (RASPON) je postavljen na „-“, ručni tok se ne mjeri.</p>

### 9.3 Spremanje podataka na MMC/SD karticu

Spremite arhivu reakcija, arhivu kvarova, konfiguracijske postavke i/ili dijagnostičke podatke na MMC/SD karticu.

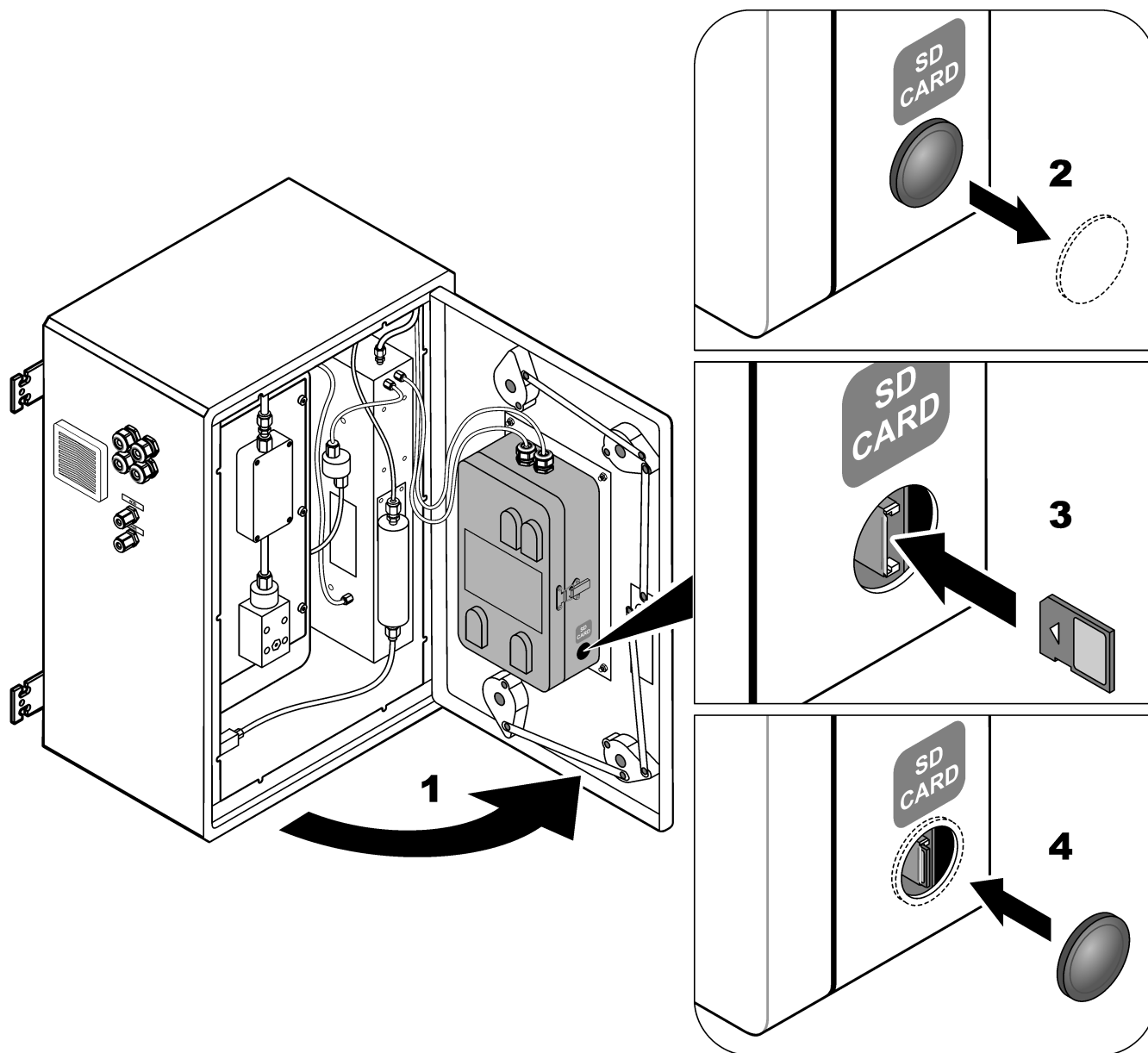
1. Stavite isporučenu MMC/SD karticu u utor za MMC/SD karticu. Pogledajte [Slika 24](#).
2. Odaberite MAINTENANCE (ODRŽAVANJE) > DIAGNOSTICS (DIJAGNOSTIKA) > DATA OUTPUT (IZLAZ PODATAKA).
3. Odaberite opciju.

Opcija	Opis
<b>OUTPUT DEVICE (IZLAZNI UREĐAJ)</b>	<p>Odabire se kamo analizator šalje podatke (MMC/SD CARD (MMC/SD KARTICA)). Ova se postavka ne može promijeniti.</p> <p>Da biste konfigurirali postavke za MMC/SD karticu, odaberite MAINTENANCE (ODRŽAVANJE) &gt; COMMISSIONING (STAVLJANJE U RAD) &gt; DATA PROGRAM (PODATKOVNI PROGRAM). Pogledajte <a href="#">Konfiguriranje postavki komunikacije</a> na stranici 66.</p> <p>MMC/SD kartica mora biti konfigurirana s datotečnim sustavima FAT, FAT12/16 ili FAT32. Umjesto nje možete upotrijebiti SDHC karticu. Podaci se spremaju na MMC/SD karticu u tekstualnom obliku. Binarne datoteke na kartici su firmver sustava (sysfrmw.hex) i konfiguracija sustava (syscnfg.bin).</p>

Opcija	Opis
<b>SEND REACTION ARCHIVE (SLANJE ARHIVE REAKCIJA)</b>	<p>Izlaznom uređaju šalje se sadržaj arhive reakcija. Postavite početni datum i broj unosa koje želite poslati pa odaberite START SENDING (POKRETANJE SLANJA). OUTPUT ITEMS (IZLAZNE STAVKE) pokazuje broj poslanih unosa. Analizator šalje podatke na jeziku zaslona.</p> <p>Ako je odabrano PAUSE SENDING (PAUZIRANJE SLANJA), unosi se ne šalju 60 sekundi ili dok se ponovno ne odabere PAUSE SENDING (PAUZIRANJE SLANJA).</p> <p>Ako je izlazni uređaj MMC/SD kartica, arhiva reakcije sprema se u datoteku RARCH.txt.</p> <p><b>Napomena:</b> Da biste vidjeli arhivu reakcija, idite u glavni izbornik pa odaberite OPERATION (RAD) &gt; REACTION ARCHIVE (ARHIVA REAKCIJA).</p> <p>Opis poslanih podataka potražite u <a href="#">Tablica 19</a> i <a href="#">Tablica 20</a>. Da biste odabrali standardne ili inženjerske podatke, odaberite DATA PROGRAM (PODATKOVNI PROGRAM) &gt; PRINT MODE (NAČIN ISPISA).</p>
<b>SEND FAULT ARCHIVE (SLANJE ARHIVE KVAROVA)</b>	<p>Izlaznom uređaju šalje se sadržaj arhive kvarova. Odaberite START SENDING (POKRETANJE SLANJA). OUTPUT ITEMS (IZLAZNE STAVKE) pokazuje broj poslanih unosa. Podaci se šalju na jeziku zaslona.</p> <p>Ako je odabrano PAUSE SENDING (PAUZIRANJE SLANJA), unosi se ne šalju 60 sekundi ili dok se ponovno ne odabere PAUSE SENDING (PAUZIRANJE SLANJA).</p> <p>Ako je izlazni uređaj MMC/SD kartica, arhiva kvarova sprema se u datoteku FARCH.txt.</p> <p><b>Napomena:</b> Da biste vidjeli arhivu kvarova, idite u glavni izbornik pa odaberite OPERATION (RAD) &gt; FAULT ARCHIVE (ARHIVA KVAROVA). Arhiva kvarova sadrži posljednjih 99 kvarova i upozorenja.</p>
<b>SEND CONFIGURATION (SLANJE KONFIGURACIJE)</b>	<p>Slanje postavki analizatora izlaznom uređaju. Odaberite START SENDING (POKRETANJE SLANJA). OUTPUT ITEMS (IZLAZNE STAVKE) pokazuje broj poslanih unosa. Podaci se šalju na jeziku zaslona.</p> <p>Ako je odabrano PAUSE SENDING (PAUZIRANJE SLANJA), unosi se ne šalju 60 sekundi ili dok se ponovno ne odabere PAUSE SENDING (PAUZIRANJE SLANJA).</p> <p>Ako je izlazni uređaj MMC/SD kartica, postavke analizatora spremaju se u datoteku CNFG.txt.</p>
<b>SEND ALL DATA (SLANJE SVIH PODATAKA)</b>	<p>Izlaznom uređaju šalju se arhiva reakcija, arhiva kvarova, postavke analizatora i dijagnostički podaci. Odaberite START SENDING (POKRETANJE SLANJA). Podaci se šalju na engleskom.</p> <p>Ako je odabrano PAUSE SENDING (PAUZIRANJE SLANJA), unosi se ne šalju 60 sekundi ili dok se ponovno ne odabere PAUSE SENDING (PAUZIRANJE SLANJA).</p> <p>Ako je izlazni uređaj MMC/SD kartica, postavke analizatora spremaju se u datoteku ALLDAT.txt.</p>
<b>DATA PROGRAM (PODATKOVNI PROGRAM)</b>	<p>Idite u izbornik MAINTENANCE (ODRŽAVANJE) &gt; COMMISSIONING (STAVLJANJE U RAD) &gt; DATA PROGRAM (PODATKOVNI PROGRAM) da biste postavili postavke komunikacije za izlazne uređaje: MMC/SD karticu i Modbus.</p>



Slika 24 Umetnite MMC/SD karticu



Tablica 19 Podaci arhive reakcija – standardni način rada

Stavka	Opis
TIME (VRIJEME)	Vrijeme početka reakcije
DATE (DATUM)	Datum početka reakcije
S1:2	Vrsta reakcije (npr. Stream (Tok) 1) i radni mjerni opseg (npr. 2)
TICmgC/L	Kalibrirana vrijednost TIC-a u mgC/L
TOCmgC/L	kalibrirana vrijednost TOC-a u mgC/L (TOC je NPOC)
COD/BODmgO/L	Izračunana vrijednost COD i/ili BOD u mgO/L (ako je postavljeno u uključeni položaj u izborniku COD PROGRAM (PROGRAM COD) i/ili BOD PROGRAM (PROGRAM BOD))

**Tablica 20 Podaci arhive reakcija – inženjerski način rada (analiza TIC + TOC)**

Stavka	Opis
TIME (VRIJEME)	Vrijeme početka reakcije
DATE (DATUM)	Datum početka reakcije
S1:2	Vrsta reakcije (npr. Stream (Tok) 1) i radni mjerni opseg (npr. 2)
CO2z	Vrijednost podešavanja nule za analizator CO <sub>2</sub> za zadnju reakciju
CO2p	Najveća visina vršne vrijednosti CO <sub>2</sub>
mgU	Nekalibrirana vrijednost u mgC/L
mgC	Kalibrirana vrijednost u mgC/L
COD/BODmgO/L	Izračunana vrijednost COD i/ili BOD u mgO/L (ako je postavljeno u uključeni položaj u izborniku COD PROGRAM (PROGRAM COD) i/ili BOD PROGRAM (PROGRAM BOD))
BT_DegC (BT_Celzijevi stupnjevi)	Temperatura analizatora (°C)
MB_DegC (MB_Celzijevi stupnjevi)	Temperatura matične ploče (°C)
Atm	Atmosferski tlak (kPa)
SAMPLE (UZORAK 1)	Kvaliteta uzorka (%) iz signala Sample Sensor (Senzor za uzorke) za aktiviranje izlaza SAMPLE STATUS (STATUS UZORKA)
SMPL PUMP (PUMPA ZA UZORKE)	Pet stavki, koje su navedene pod brojem, pružaju sljedeće informacije o pumpi za uzorke: 1) Način rada (0 = vremenski način rada ili 1 = impulsni način rada) 2) Broj impulsa za vrijeme rada (npr. ubrizgavanje) 3) Ukupno vrijeme (u milisekundama) za ukupan broj impulsa 4) Vrijeme (u milisekundama) za zadnji impuls 5) Brojač pogrešaka (od 0 do 6). Kad impuls nije proveden ili identificiran, pumpa prelazi u vremenski način rada za određenu operaciju (npr. ubrizgavanje ili sinkronizacija). Upozorenje pumpe javlja se samo ako postoji šest uzastopnih kvarova.
ACID PUMP (PUMPA ZA KISELINU)	Brojač pogrešaka za pumpu za kiselinu. Pogledajte opis u odjeljku SMPL PUMP (PUMPA ZA UZORKE).
BASE PUMP (PUMPA ZA BAZNO SREDSTVO)	Brojač pogrešaka za pumpu za bazno sredstvo. Pogledajte opis u odjeljku SMPL PUMP (PUMPA ZA UZORKE).
COOLER (HLADNJAK)	Status hladnjaka (npr. OFF (ISKLJUČENO)).
O3 HEATER (GRIJAČ SKLOPA ZA UNIŠTAVANJE OZONA)	Status grijača sklopa za uništavanje ozona (npr. OFF (ISKLJUČENO)).



**HACH COMPANY World Headquarters**

P.O. Box 389, Loveland, CO 80539-0389 U.S.A.  
Tel. (970) 669-3050  
(800) 227-4224 (U.S.A. only)  
Fax (970) 669-2932  
orders@hach.com  
www.hach.com

**HACH LANGE GMBH**

Willstätterstraße 11  
D-40549 Düsseldorf, Germany  
Tel. +49 (0) 2 11 52 88-320  
Fax +49 (0) 2 11 52 88-210  
info-de@hach.com  
www.de.hach.com

**HACH LANGE Sàrl**

6, route de Compois  
1222 Vézenaz  
SWITZERLAND  
Tel. +41 22 594 6400  
Fax +41 22 594 6499

