

# SC4200c Claros Connector

## Zastosowanie

- Ścieki
- Woda pitna
- Woda przemysłowa
- Inne



## Zwiększenie możliwości przetwornika dzięki funkcji zdalnego dostępu

Umożliwia podłączenie posiadanego przetwornika Hach SC200 lub SC1000\* do zdalnego dostępu do systemów danych online w dowolnym czasie i miejscu.

### Zapewnienie dokładności pomiarowej przyrządu

Szczegółowe instrukcje dedykowane podłączonym urządzeniom pomagają operatorom prawidłowo wykonywać czynności konserwacyjne, upraszczają szkolenia, minimalizują czas przestoju i zapewniają poprawne działanie przyrządów.

### Zdalny monitoring

Ciągły zdalny dostęp do pomiarów i urządzeń pomiarowych umożliwia nadzór 24/7 nad obiektem i procesem.

### Konserwacja dopasowana do stanu przyrządu

Oprogramowanie do diagnostyki predykcyjnej bez przerwy monitoruje stan przyrządów, co umożliwi optymalizację harmonogramu konserwacji i ustalenie priorytetów w jej zakresie zgodnie z faktycznym zapotrzebowaniem.

\* Claros Connector do SC1000 będzie dostępny w 4. kwartale 2020 roku

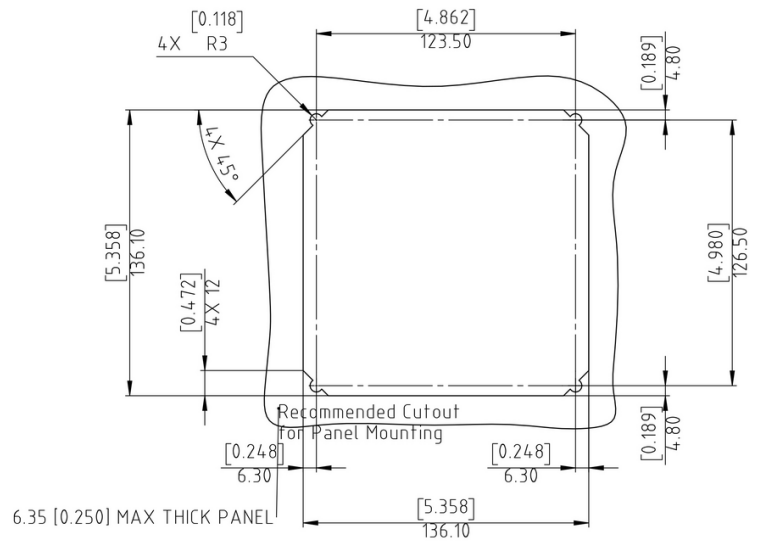
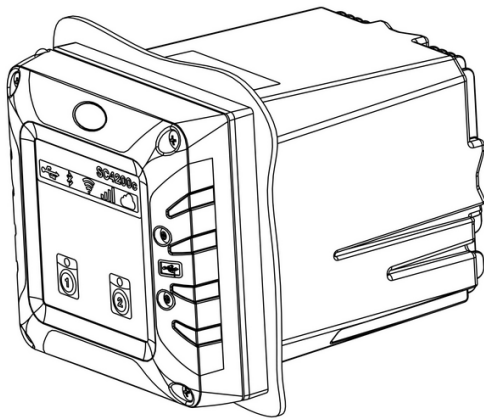
## Dane techniczne\*

<b>Opis</b>	Sterowana mikroprocesorowo i obsługiwana za pomocą menu bramka, która łączy się z przetwornikami SC200 lub SC1000	<b>Port USB</b>	Służy do pobierania danych i pobierania/aktualizowania oprogramowania. Przetwornik rejestruje około 20 000 punktów danych dla każdego podłączonego czujnika.
<b>Wymiary</b>	½ DIN — 144 x 144 x 192 mm (5,7 x 5,7 x 7,6 cala)	<b>Certyfikaty zgodności</b>	Certyfikat CE (wszystkie typy czujników). Do użytku w ogólnych lokalizacjach, zgodnie z normami bezpieczeństwa UL i CSA opracowanymi przez ETL (wszystkie typy czujników).
<b>Waga</b>	1,7 kg (wyłącznie przetwornik, bez modułów)	<b>Gwarancja</b>	2 lata
<b>Stopień ochrony</b>	NEMA 4X/IP66 metalowa obudowa z wykończeniem odpornym na korozję	<b>Kompatybilne technologie sieciowe</b>	GSM 3G/4G (np. AT&T, T-Mobile, Rogers, Vodafone itp.) Zewnętrzne CDMA (np. Verizon)
<b>Zakres temperatury pracy</b>	Wersja z siecią LAN: -20 - 60°C Wersja komórkowa: -20 - 55°C	<b>Urządzenia kompatybilne</b>	Azot amonowy: Amtax sc, AN-ISE sc, A-ISE sc Azot azotanowy: Nitratax sc, N-ISE sc, Nitratax clear/eco/plus sc Ortofosforany: Phosphax sc, Phosphax sc LR Związki organiczne: Uvas sc pH/ORP: pHD sc, 1200-S sc, 8362sc Przewodność: 3700sc, 3798-S sc, 3400sc Ozon: 9185sc Tlen rozpuszczony: LDO 2 sc Chlor: CL10sc, CL17sc, 9184sc Dwutlenek chloru: 9187sc Zawiesiny cząstek stałych: Solitax sc, TSS sc Poziom lustra osadu: Sonatax sc Mętność: TU5300sc/TU5400sc, Ultraturb sc, SS7 sc
<b>Warunki przechowywania</b>	-20 - 70°C, wilgotność względna 0 - 95%, bez kondensacji		
<b>Wysokość</b>	Maks. 2000 m n.p.m.		
<b>Kategoria instalacji</b>	Kategoria II		
<b>Stopień zanieczyszczenia</b>	2		
<b>Klasa ochrony</b>	I, podłączone do uziemienia ochronnego		
<b>Wymogi energetyczne (napięcie)</b>	100 - 240 VAC		
<b>Wymogi energetyczne (Hz)</b>	50/60 Hz		
<b>Pomiary</b>	Jedno połączenie z przetwornikiem SC		
<b>Przebieżniki</b>	Wysokie napięcie: Dwa przebieżniki (SPDT) Maksymalne napięcie przełączania: 250 VAC Maksymalny prąd przełączania: 5 A (tylko obciążenie rezystancyjne) Maksymalna moc przełączania: 1250 VA, 125 W (tylko obciążenie rezystancyjne) Przekrój przewodów: 0,75 - 2,5 mm <sup>2</sup> (18 - 12 AWG)  Niskie napięcie:  Cztery przebieżniki w każdym module przebieżników niskonapięciowych		
<b>Opcje komunikacji</b>	Karta Profibus DPV1		
<b>Połączenia sieciowe</b>	Wersja z siecią LAN: dwa złącza sieci Ethernet (10/100 Mb/s), funkcja przełączania, złącze żeńskie M12, kodowanie D.  Wersja komórkowa: gniazdo na kartę SIM (3G/4G).  Typ połączenia zależy od konfiguracji przetwornika.		

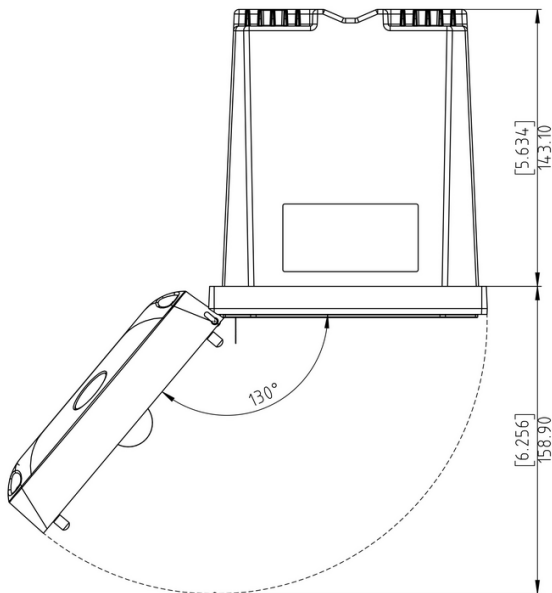
\*Może ulec zmianie bez powiadomienia

## Wymiary

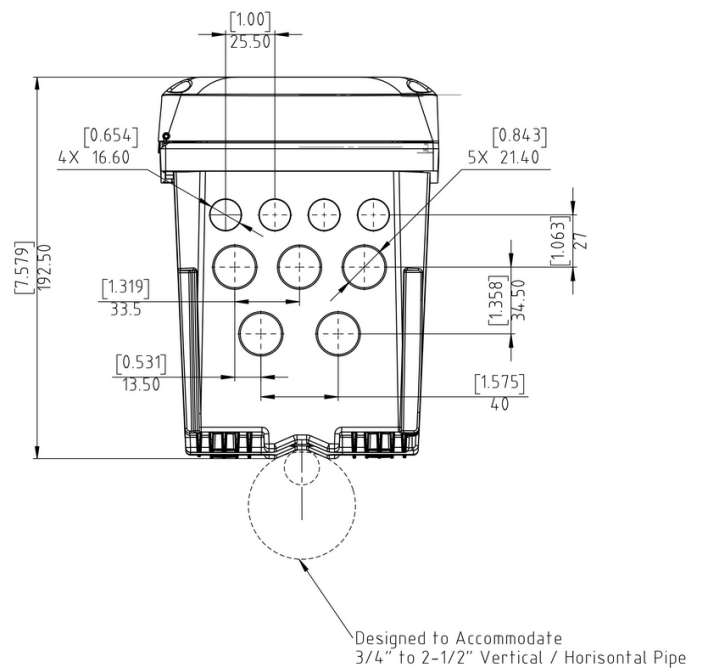
### Wymiary panelu montażowego



### Widok z góry i z dołu



Door Opening Details



## Informacje do zamówień

### Claros Connector

- LXV524.99.100A0** SC4200c Claros Connector, LAN, z wtyczką
- LXV524.99.110A0** SC4200c Claros Connector, 3G/4G AT&T US, z wtyczką
- LXV524.99.130A0** SC4200c Claros Connector, 3G/4G Europa, z wtyczką
- LXV524.99.140A0** SC4200c Claros Connector, zewnętrzny moduł dla sieci Wi-Fi/ komórkowej, z wtyczką

Dostępne są inne konfiguracje. Należy skontaktować się z działem wsparcia technicznego lub z przedstawicielem firmy Hach.

### Akcesoria

- LXZ524.99.00046** Złącze obsługi zdalnej do SC200
- LXZ524.99.00043** Złącze obsługi zdalnej do SC1000\*
- LXZ524.99.00004** Osłona chroniąca przed promieniowaniem UV
- LXZ524.99.00033** Osłona przeciwsłoneczna
- LXZ524.99.00037** Osłona przeciwsłoneczna

\* Claros Connector do SC1000 będzie dostępny w 4. kwartale 2020 roku



### Poznaj korzyści płynące z “Smart Monitoring”

Urządzenie jest kompatybilne z innowacyjnym systemem Claros, Water Intelligence System firmy Hach, który w łatwy sposób łączy i zarządza urządzeniami, danymi i procesami - w dowolnym miejscu i czasie. Rezultatem jest większe zaufanie do danych analitycznych i zwiększona wydajność działań. Odkryj moc Claros dzięki wykorzystaniu czujników pomiarowych z obsługą Claros.

### Serwis Hach chroni Twoją inwestycję

Dzięki serwisowi Hach posiadasz globalnego partnera, który rozumie Twoje potrzeby i dba o terminowe dostarczanie wysokiej jakości usług, którym możesz zaufać. Nasz zespół serwisowy zapewnia fachową wiedzę, która pomaga zmaksymalizować czas pracy urządzeń bez przestoju, zapewnić integralność danych, utrzymać stabilność operacyjną oraz zmniejszyć ryzyko braku zgodności z przepisami.