

# SC1500 Digital styrenhet



## Lita på din vattenkvalitetsanalys. När som helst. Var som helst.

Universalstyrenheten Hach® SC1500 för flera parametrar är ett avancerat modulärt sändarsystem. SC1500 har funktioner för kommunikation för MSM-lösningar (Mobile Sensor Management). MSM (Mobile Sensor Management) ger dig klarhet tack vare enkel åtkomst till viktig information, vilket hjälper dig hantera processen och vara proaktiv med underhållet.

### Dataåtkomst överallt

Få enkelt tillgång till viktig information, vilket hjälper dig att hantera processen och vara proaktiv med underhållet. När som helst. Var som helst.

### Vägledning med hjälp av användbar givarinformation

Fokusera på de högsta prioriteterna, undvik oväntade driftstopp och minska underhållskostnaden med hjälp av tillgång till användbar information och proaktiva meddelanden om underhållsbehov.

### Justering av process- och laboriemätningar

Kontrollera och justera mätningarna för processinstrument med laboriereferensvärden med ett enkelt fingertryck.

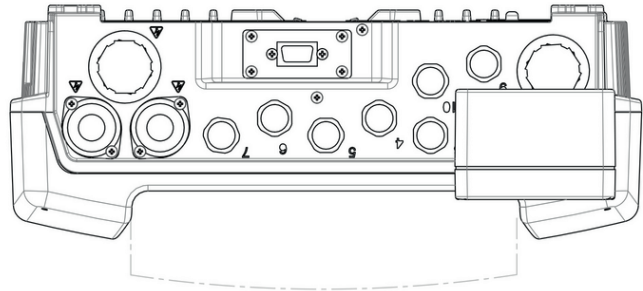


## Tekniska data\*

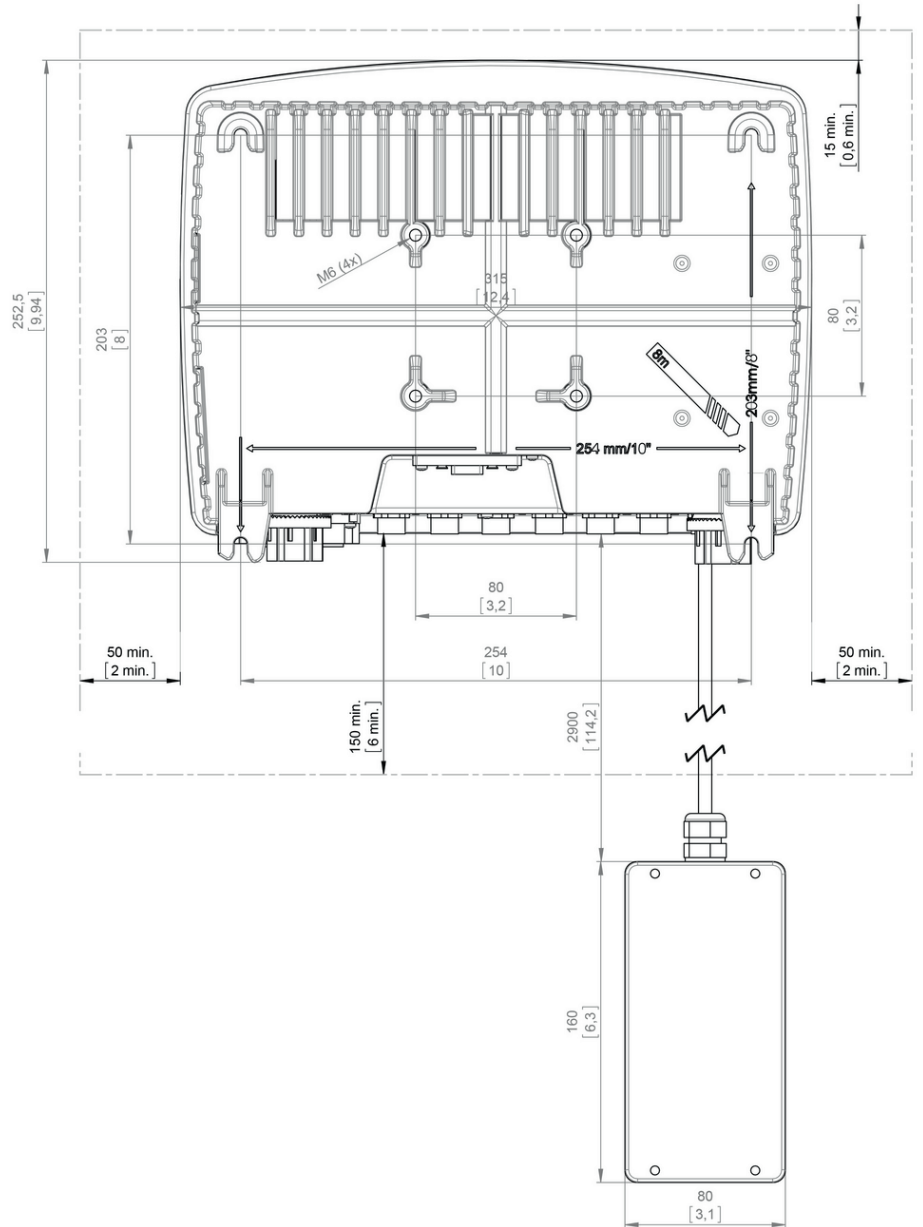
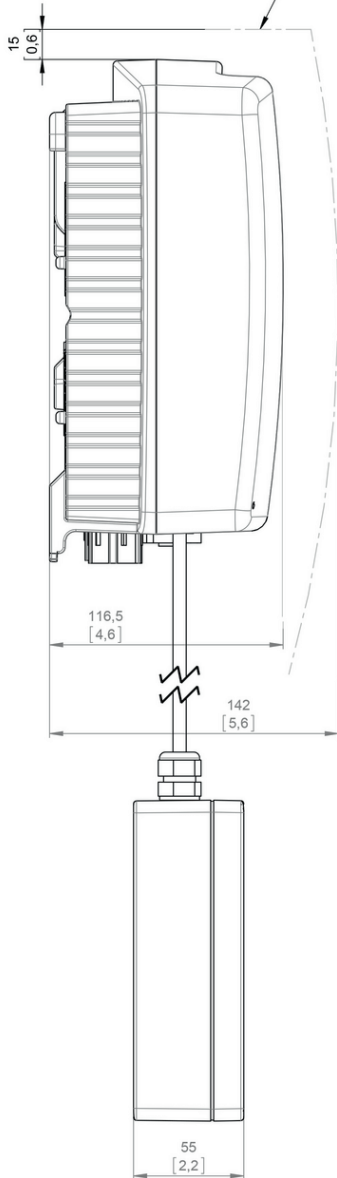
<b>Höjd</b>	2 000 m
<b>Analoga utgångar</b>	Fyra 4-20 mA analoga utgångar på varje analogt utgångskort, 500 Ω maximalt Trådtjocklek: 1,5 mm <sup>2</sup> (15 AWG) maximalt
<b>Certifieringar</b>	cTUVus-kompatibel, CE-certifierad, DIN EN 61326-överspänningsskydd
<b>Dimension</b>	Styrenhet: 315 x 120 x 242 mm USB-låda: 79,5 x 55,1 x 159,5 mm
<b>Säkring</b>	F1 och F2: M 3,5 A L, 250 V eller T 3,15 A L, 250 V, F3 och F4: T 8 A H, 250 V
<b>Material</b>	Styrenhet: metall med korrosionsbeständig yta, NEMA 4X/IP65-klassad USB-box: ABS/polykarbonat, NEMA 4X/IP65-klassad
<b>Nätverksanslutning</b>	Två Ethernet-portar (10/100 Mbit/s), switch-funktion, M12-honkontakt D-kodning En USB-anslutning i en USB-låda
<b>Användningsförhållanden</b>	-20 - 55 °C, 95 % relativ luftfuktighet (icke-kondenserande)
<b>Föroreningsgrad</b>	2
<b>Pausläge</b>	100 - 240 VAC ±10 VAC, 50/60 Hz, 1 000 VA maximalt
<b>Skyddsklass</b>	I
<b>Reläer</b>	Fyra reläer på varje reläkort, växlande kontakter (SPDT) Maximal omslagsspänning: 250 VAC, 125 V DC Maximal belastning: 5 A Maximal växlingseffekt: 1 500 VA, 250 VAC, 625 W, 125 VDC Trådtjocklek: 1,5 mm <sup>2</sup> (15 AWG) maximalt
<b>Givare</b>	Två, fyra eller sex enhetskontakter och två AC-strömuttag
<b>Lagringsförhållanden</b>	-20 - 70 °C
<b>Vikt</b>	Cirka 5 kg (beroende på konfiguration)
<b>Kommunikationsmöjligheter</b>	Profibus, Modbus TCP/IP

\*Kan ändras utan avisering.

Dimensioner



zusätzlicher Platzbedarf für Displaymodul  
und dessen Demontage  
additional room for Displaymodul  
an it's dismounting



## Beställningsinformation

### Styrenheter

- LXV446.99.203N1** Styrenhet SC1500, 6 givarkontakter, 8 mA-utgångskontakter, 110 - 230 VAC, europeisk kontakt, USB-modemlåda
- LXV446.99.2R3N1** Styrenhet SC1500, 6 givarkontakter, 8 mA-utgångskontakter, 4 reläkontakter, 110 - 230 VAC, europeisk kontakt, USB-modemlåda
- LXV446.99.201M1** Styrenhet SC1500, 4 givarkontakter, 4 mA-utgångskontakter, 110 - 230 VAC, europeisk kontakt, USB-modemlåda
- LXV446.99.203M1** Styrenhet SC1500, 4 givarkontakter, 8 mA-utgångskontakter, 110 - 230 VAC, europeisk kontakt, USB-modemlåda
- LXV446.99.208M1** Styrenhet SC1500, 4 givarkontakter, 12 mA-utgångskontakter, 110 - 230 VAC, europeisk kontakt, USB-modemlåda
- LXV446.99.2R1M1** Styrenhet SC1500, 4 givarkontakter, 4 mA-utgångskontakter, 4 reläkontakter, 110 - 230 VAC, europeisk kontakt, USB-modemlåda

*Obs! Ytterligare konfigurationer finns tillgängliga. Kontakta din lokala Hach-representant.*

### Tillbehör

- LZY971** GSM MSM-modem för SC1500, DR3900 och DR6000 (AT&T, T-Mobile, Rogers och Bell)
- LZY990** Nätverkskabel för LAN-anslutning, M12 till RJ45
- LZY997** USB-adapter med WiFi 2,4/5 GHz (EU) för SC1500, DR3900/DR6000
- YAB105** Internt Profibus DP-kort SC1000/SC1500
- YAB018** SC1000/SC1500 Internal 0/4-20 mA Analogue Input Card
- YAB019** SC1000/SC1500 Internal 0/4-20 mA Analogue Output Card
- LZY431** Förlängningsströmkabel för SC1000/SC1500, 5 m, 115 - 230 V AC
- YAB192** Impedansadapterkort för Amtax sc och Phosphax sc på SC1500

### Ha förtroende för Hach Service

Idrifttagning: Våra servicetekniker besöker er på plats och ställer in instrumenten, en grundläggande handhavande utbildning gällande funktion och underhåll, verifierar inställningar och prestanda så du kommer igång.

Service avtal: Hach erbjuder servicebesök på plats för reparationer, förebyggande underhåll och kalibrering av dina instrument för att säkerställa mätresultat och drifttid. Vi har olika former av serviceprogram för att passa dina specifika behov.