



Alkalmazások

- Szennyvíz
- Ivóvíz

NT3100sc UV nitrátérzékelő



A bizonyított nitrátmérések hozzáférhetőbbé váltak

Javítsa nitrátmérési élményét a Hach új NT3100sc érzékelőjének segítségével. A Hach reagens nélküli, UV-fényelnyelési technológia terén szerzett szakértelmére épülő NT3100sc UV nitrátérzékelő úgy készült, hogy megfeleljen alkalmazása egyedi igényeinek. Függetlenül attól, hogy a lakossági szennyvízkezelő telepeken, felszíni vizekben, kezeletlen vízben vagy kezelt ivóvízben történő nitrátméréstől van-e szó, 3 különböző úthossz közül választhat, a mérési tartományokkal és a zavarosság-kompenzálással kapcsolatos igényei kielégítése érdekében.

Nincs idő a leállításokra

A megbízható és valós idejű adatok segítségével a legjobb döntéseket hozhatja a folyamataival kapcsolatban, így biztosítva a vízminőséget. A Hach® NT3100sc belső intelligens érzékelők használatával proaktív módon riasztást küld Önnek a potenciális mérési problémákkal kapcsolatban, így mindig tisztában lehet folyamatai állapotával. Segítünk csökkenteni a hibakereséssel és a hitelesítéssel töltött időt, illetve elkerülni a berendezések be nem tervezett leállítását.

Optimalizálja folyamatait okos döntésekkel

Az NT3100sc UV nitrátérzékelő nagyobb fokú pontosságot biztosít és képes az alacsony szintek érzékelésére, ezzel segítve Önt az üzeme teljesítményének optimalizálásában, valamint a jelenlegi és jövőbeli szabályozásoknak való megfelelésben. A Hach bevált törlőtechnológiája tisztán tartja a rendszerét, a továbbfejlesztett, egylépéses, szerszám nélküli törlőcserélési technológiánk pedig csökkenti a felhasználói karbantartás mértékét és javítja a felhasználói élményt.

Hach szerviz és támogatás – rendelkezésére állunk, amikor csak szüksége van ránk

A Hach már csaknem egy évszázada élen jár a vízminőség-elemzés terén. Az UV-elnyelési technológiával kapcsolatos átfogó szakértelmünk alkalmazásával műszaki ügyfélszolgálatunk, helyszíni szervizszakembereink és központi szervizcsapataink együttműködnek, hogy a lehető legmagasabb szintre emeljék az eszközök rendelkezésre állását, az adatintegritást, a működési stabilitást, emellett csökkentsék a megfelelési kockázatot.

Műszaki adatok*

Típus	NT3100sc UV nitrátérzékelő		
Fényút	1 mm	2 mm	5 mm
Mérési tartomány¹	0,1-90 mg/liter NO ₃ -N	0,05-50 mg/liter NO ₃ -N	0,02-25 mg/liter NO ₃ -N
Detektálási határ	0,1 mg/L NO ₃ -N	0,05 mg/L NO ₃ -N	0,02 mg/L NO ₃ -N
Pontosság²	Az érték ± 5%-a ± 0,1 mg/L NO ₃ -N	Az érték ± 4%-a ± 0,1 mg/L NO ₃ -N, 0,05 - 22 mg/L-től, Az érték ± 5%-a ± 0,1 mg/L NO ₃ -N, 22 - 50 mg/L-től	Az érték ± 3%-a ± 0,1 mg/L NO ₃ -N, 0,02 - 13 mg/L-től, Az érték ± 5%-a ± 0,1 mg/L NO ₃ -N, 13 - 25 mg/L-től

1) Nincs meghatározva a kevert NO_x-koncentráció esetében. Az NT3100sc készülékhez készült NO₃-N standard oldatokkal mérve.

2) Laboratóriumi körülmények között mérve.

Mérési elv	UV-elnyelés mérése, reagens nélküli
Felbontás	0,01 - 999,9
Iszap kompenzáció	Igen
Mérési intervallum	15, 30 másodperc, 1, 5, 10, 30 perc
Válaszidő	T100: 1 perc
Kábel hossz	10 m (33 láb) Rendelkezésre álló hosszabbítókábelek: 5, 10, 15, 20, 30 és 50 m. A maximális kábelhossz 60 m (190 láb).
IP védettség	IP68
Nyomástartomány	Az érzékelő nyomáskorlátozása: 0,5 bar
Környezeti hőmérséklet	2 - 40 °C (36 - 100 °F), 95% relatív páratartalom, nem kondenzálódó
Minta hőmérséklet	2 - 40 °C (36 - 100 °F)
Méretek	Körülbelül 70 x 402 mm (3 x 15,8 hüvelyk)
Súly	4,8 kg (10,58 font) 10 m-es kábellel
Anyag	Érzékelőház: Rozsdamentes acél Háztömítések: Szilikon Törlőtengely, kar- (5 mm) és törlőlapát-tartó (1 mm és 2 mm): Rozsdamentes acél Törlőlapát: Szilikon Mérőablak: Kvarcüveg Érzékelőkábel: Poliuretán (PUR) Tömszelence: Rozsdamentes acél Tömszelence tömítése: Szilikon HT
Folyamat csatlakozás	Közvetlenül a közegbe merítendő Bypass átfolyóegységgel Úlepítő
Tanúsítványok	CE-, CMIM-, UKCA-, FCC- és ISED-jóváhagyás
Jel átlag idő	1 - 12 mérés
Tápfeszültség igény	9 W
Vezérlő kompatibilitás	SC200, SC1000, SC4500

*A változtatás jogát fenntartjuk.

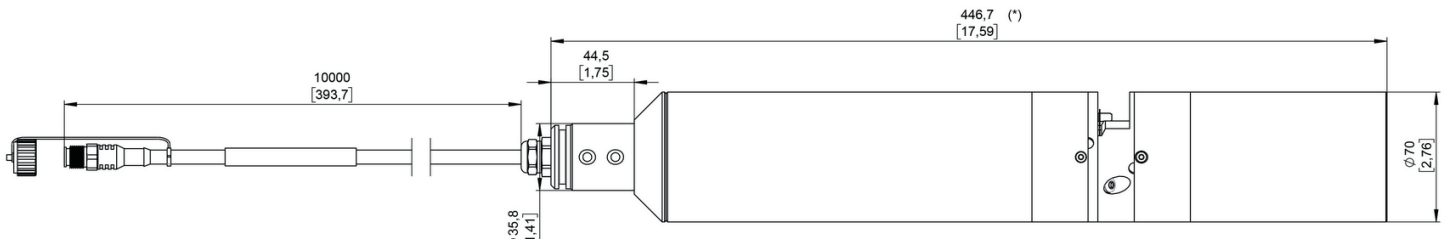
Működési elv

A vízben feloldódott nitrát elnyeli a 250 nm hullámhossz alatti UV-fényt. A nitrát UV-fényelnyelési tulajdonsága lehetővé teszi az oldott nitrát mértékének fotometrikusan, reagensek nélkül történő meghatározását. Az érzékelőt közvetlenül a közegbe kell helyezni. A közeg színe nincs hatással a mérésre, mert a mérési elv a láthatatlan UV-fény elemzésén alapszik.

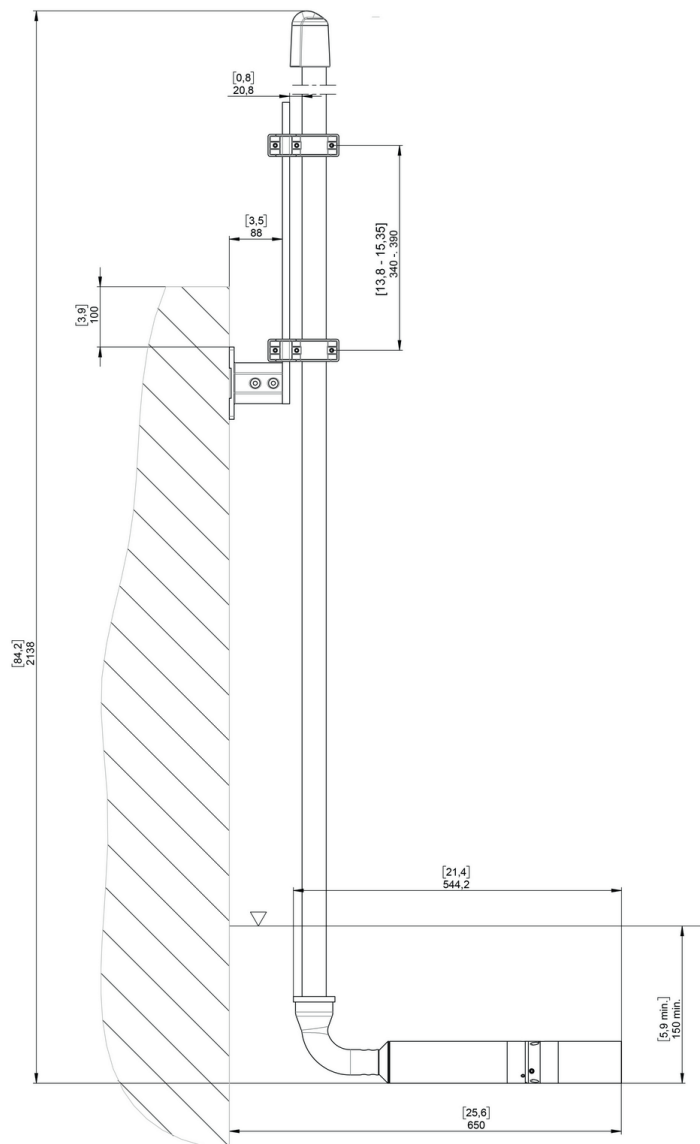
Méretetek

[mm]

Érzékelő



Az érzékelő felszerelése



Alkalmazások

NT3100sc: Általános ajánlás. Minden alkalmazást ki kell értékelni az NO_x koncentrációk és a zavarosság szempontjából.

Modell: NT3100sc UV nitrátérzékelő

Fényút	1 mm	2 mm	5 mm
Szennyvízalkalmazás			
Befolyóvíz-felügyelet	✓	✓	
Folyamatfelügyelet – Nitrifikáció/denitrifikáció	✓	✓	
Folyamatfelügyelet – Nitrifikáció/denitrifikáció >5000 mg SS/L iszapkoncentrációval	✓		
Effluens		✓	✓
Ivóvíz-alkalmazás			
Nyers ivóvíz		✓	✓
Kezelt víz/elosztórendszer			✓

✓ Megfelelő alkalmazás

Rendelési információk

Érzékelők

LXV448.99.11001	NT3100sc UV nitrátérzékelő, 1 mm-es úthossz
LXV448.99.21001	NT3100sc UV nitrátérzékelő, 2 mm-es úthossz
LXV448.99.51001	NT3100sc UV nitrátérzékelő, 5 mm-es úthossz

Az NT3100sc érzékelők működtetéséhez Hach SC vezérlő szükséges, és a vezérlőt külön kell megvásárolni.

Tartozékok és fogyóeszközök

LZY714.99.53220	Rögzítőszerelvény-rendszer konzolokkal, 90°-os adapter, rozsdamentes acél
LZX869	Átfolyóegység, 2 mm
LZX867	Átfolyóegység, 5 mm
LXZ448.99.00002	Törlőlapát, 1 mm, 5/csomag
LXZ448.99.00003	Törlőlapát, 2 mm, 5/csomag
LXZ448.99.00033	Törlőlapát, 5 mm, 5/csomag
LCW943	Nitrát standard, 40 mg/L NO ₃ (9,04 mg/L NO ₃ -N), 500 mL
LCW825	Nitrát standard, 50 mg/L NO ₃ (11,3 mg/L NO ₃ -N), 500 mL
LCW944	Nitrát standard, 75 mg/L NO ₃ (16,9 mg/L NO ₃ -N), 500 mL
LCW945	Nitrát standard, 150 mg/L NO ₃ (33,9 mg/L NO ₃ -N), 500 mL

További tartozékok és fogyóeszközök rendelhetők. További információért forduljon a Hach vállalathoz.



Az eszköz csatlakoztatható a Claros, a Hach innovatív Water Intelligence rendszeréhez. A Claros lehetővé teszi az eszközök zökkenőmentes csatlakoztatását és kezelését, valamint az adatok feldolgozását - bárhol, bármikor. A digitális megoldások segítenek eloszlatni a bizonytalanságot, csökkenteni a költségeket és javítani a hatékonyságot. Ragaszkodjon a Claros engedélyezett eszközeihez.



A Hach szerviz szolgáltatással Ön egy olyan teljeskörű, megbízható partner részese lehet, mely az Ön igényeit ismerve gondoskodik arról, hogy mindig időben és magas színvonalon nyújtson szolgáltatást. Szervizcsapatunk egyedülálló szakértelemmel segíti a műszerek üzemidejének maximalizálását, biztosítva az adatok integrálását, a működési stabilitás fenntartását és a megfelelési kockázat csökkentését.

