



DOC023.63.90007

SC1000-vahvistin

KÄYTTÄJÄN KÄSIKIRJA

10/2021 Painos 10

Sisällysluettelo

Osa1 Tekniset tiedot	5
1.1 Lähettimen mitat	8
Osa 2 Yleistä	9
2.1 Turvallisuustiedot.....	9
2.1.1 Vaaratilanteiden merkintä	9
2.1.2 Varoitustarrat	9
2.2 Tuotteen yleistiedot.....	10
2.3 Lähettimen varastointi.....	10
Osa3 Asennus	11
3.1 Mekaaninen asennus.....	11
3.2 Lähettimen kiinnitys	11
3.2.1 Seinäasennus	11
3.2.2 Asennus vaaka- tai pystyputkeen	12
3.2.3 Asennus levyyn.....	13
3.2.4 Aurinkosuoja	13
3.3 Turvatietoja johdotuksesta	13
3.3.1 Huomattavaa sähköstaattisesta varauksesta	14
3.4 Sähköasennus	14
3.4.1 Asennus kiinteisiin sovelluksiin	15
3.4.2 Asennus virtajohtoa käyttäen.....	15
3.4.3 Laitteen vaihtovirtajohdotus	19
3.4.4 Laitteen johdotus 24 VDC	23
3.4.5 Asenna kansi	25
3.5 DIN-kiskon laajennusmoduulit	25
3.6 Laajennuskortit	26
3.6.1 Relekorttiliitännät	27
3.6.2 Tulokortin liitännät.....	30
3.6.3 Lähtökortin liitännät.....	31
3.6.4 Modbus-kortin liitännät.....	32
3.6.5 Profibus DP-kortin liitännät	33
3.6.6 Poista/korjaa laajennuskortti	35
3.7 Asenna SC1000-verkko (SC1000- liitäntä).....	36
3.7.1 SC1000-verkkoyhteydet.....	37
3.8 Kytke mittausanturit SC1000-lähettimeen	41
3.8.1 Mittausanturin datakaapelin kytkentä.....	41
3.8.2 Mittausanturiliitännöjen lisääminen	42
3.8.3 Kytke vaihtovirta-anturit (sc-mittausanturit).....	42
3.9 Huoltoporttiliitäntä (LAN- liitäntä).....	43
3.10 GSM/GPRS-modeemiyhteys	43
3.10.1 Turvallisuusmääräyksiä	45
3.10.2 SIM-korttia koskevat vaatimukset	46
3.10.3 Aseta SIM-kortti näyttömoduuliin	46
3.10.4 GSM-antennin kytkeminen näyttömoduuliin	47
3.11 Muistikortti (SD-kortti)	48
3.11.1 Aseta muistikortti näyttömoduuliin	48
3.11.2 Muistikortin alustus	49

Osa4 Järjestelmän käynnistäminen	51
Osa5 Vakiotoiminnot	53
5.1 Näyttömoduuli	53
5.1.1 Näyttömoduulin kytkeminen anturimoduuliin	53
5.1.2 Vinkkejä kosketusnäytön käyttämiseen.....	54
5.1.3 Näyttötilat	54
5.2 Mittausarvonäyttö	55
5.2.1 Päivittäiset ja viikoittaiset trendikäyrät (ei SC1000 eco -versiossa)	56
5.2.2 Mittausarvonäytön konfigurointi.....	56
5.3 Graafinen näyttö (ei SC1000 eco -versiossa)	56
5.4 Päävalikkonäyttö	58
5.5 Alfanumeerinen näppäimistö.....	58
5.6 Kosketusnäytön kalibrointi.....	59
5.7 Näytön kielen valinta	59
5.8 Ajan ja päivämäärän asetus	59
5.9 Järjestelmän turva-asetukset (salasanasuojaus)	60
5.9.1 Salasanan asetus	60
5.10 Suosikeiden lisääminen ja poistaminen	60
5.11 Uuden komponentin lisääminen	61
5.12 Verkkomoduuleiden konfigurointi (Profibus/Modbus-kortit).....	61
5.12.1 Profibus/Modbus-kortin konfigurointi	61
5.12.2 Virhe- ja tilarekisteri	64
5.12.3 Esimerkki Profibus//Modbus-konfiguroinnista	66
5.13 Kauko-ohjaus	67
5.13.1 LAN-yhteyden valmistelu.....	67
5.13.2 LAN-yhteyden luominen	68
5.13.3 Modeemiyhteyden luominen	68
5.13.4 SC1000-lähttimelle pääsy verkkoselaimen kautta.....	70
5.14 Datankeruu.....	71
5.14.1 Lokitiedostojen tallentaminen muistikortille	71
5.14.2 Lokitiedostojen tallentaminen selaimen kautta	71
5.14.3 Lokitiedostojen poistaminen selaimen kautta	72
5.15 Lähtö- ja relekortin kaavaeditori	72
5.15.1 Kaavan lisääminen	72
5.15.2 Muilta antureilta saadun mittausarvon sisältämän kaavan lisääminen.....	74
5.15.3 Kaavatoiminnot.....	74

Osa6 Lisätoiminnot	77
6.1 SENSOR DIAGNOSTIC (ANTURIN DIAGNOSTIIKKA) -valikko.....	77
6.2 Anturin asetusvalikko.....	77
6.3 SC1000 SETUP (SC1000-ASETUKSET) -valikko.....	78
6.3.1 Lähtöasetusten valikko	78
6.3.2 Virransyöttövalikko.....	82
6.3.3 Relevalikko.....	86
6.3.3.1 Yleiset releasetukset (käytössä kaikissa releen toimintatiloissa).....	87
6.3.3.2 Toiminto asetettu kohtaan ALARM (HÄLYTYS)	88
6.3.3.3 Toiminto asetettu kohtaan FEEDER CONTROL (SYÖTÖN OHJAUS)	90
6.3.3.4 Toiminto asetettu kohtaan 2 PISTEEN OHJAUS.....	92
6.3.3.5 Toiminto asetettu WARNING (VAROITUS) -toimintatilaan.....	96
6.3.3.6 Toiminto asetettu PWM CONTROL-toimintatilaan.....	98
6.3.3.7 Toiminto asetettu PWM CONTROL/PID CONTROL -toimintatilaan	101
6.3.3.8 Toiminto asetettu FREQ.-toimintotilaan. Control / Linear-toimintotila	102
6.3.3.9 Toiminto asetettu FREQ.-toimintotilaan. Control/PID CONTROL-toimintotila	104
6.3.3.10 Toiminto asetettu TIMER (AJASTIN)-toimintatilaan.....	105
6.3.3.11 Toiminto asetettu SYSTEM ERROR (JÄRJESTELMÄVIRHE) -toimintotilaan.....	106
6.3.4 Verkkomodulit (Profibus, Modbus).....	107
6.3.4.1 Profibus.....	107
6.3.4.2 Modbus	109
6.3.5 GSM-moduuli	111
6.3.6 DEVICE MANAGEMENT (LAITEHALLINTA)	114
6.3.7 DISPLAY SETTINGS (NÄYTÖN ASETUKSET).....	115
6.3.8 BROWSER ACCESS (SELAIMEEN PÄÄSY).....	115
6.3.9 Muistikortti.....	116
6.3.10 SECURITY SETUP (TURVA-ASETUKSET).....	116
6.3.11 JÄRJ. SETUP/E-MAIL	117
6.3.12 JÄRJ. SETUP/LISENSSIN HALLINTA	117
6.3.13 JÄRJ. SETUP/MODBUS TCP	117
6.4 Test/Maint (testaus/huolto)-valikko	117
6.4.1 Bus status (väylän tila).....	118
6.5 LINK2SC.....	119
6.6 PROGNOSES.....	119
6.7 WTOS	120
Osa7 Huolto	121
7.1 Yleiset huoltotoimenpiteet.....	121
7.2 Sulakkeen vaihtaminen.....	121
Osa8 Vianhaku	123
8.1 Yleisiä GSM-moduuliin liittyviä toimintahäiriöitä	123
8.2 GSM-moduulin virheet	124
8.3 Virhe-, varoitus- ja muistutusviestit	124
8.3.1 Viestityyppi.....	124
8.3.2 Viestimuojo	125
8.3.3 Varoitusten ja virheilmoitusten ID-numerot	125
8.4 Tekstiviestipalvelu.....	126
8.4.1 Tekstiviestin kohteen konfigurointi.....	126
8.4.2 Tekstiviestin muoto	126
8.5 Testaa laajennuskortit huoltovalikosta.....	127
8.5.1 Testaa lähtökortti	127
8.5.2 Testaa tulokortti	128
8.5.3 Testaa relekortti	129

Sisällysluettelo

Osa9 Vaihto-osat ja varusteet	131
9.1 Laajennuskortit.....	131
9.2 Ulkoiset DIN-kiskomoduulit	131
9.3 Sisäiset verkkokomponentit.....	131
9.4 Varusteet	131
9.5 Varaosat.....	132
9.6 Räjätyskyvät	133
Osa10 Sertifiointi	139
Liite A DIN-kiskon laajennusmoduulit	141

Tietoja voidaan muuttaa ilman ennakoilmoitusta.

Näyttömoduuli	
Komponenttien kuvaus	Valikkopohjaisten toimintojen näyttömoduuli
Kotelo	Muovikotelo, suojausluokka IP65
Näyttö	QVGA, 320 × 240 pikseliä, katselualue: 111,4 mm × 83,5 mm, 256 väriä, lasi/lasi-kosketusnäyttö
Käyttölämpötila	-20 -55 °C (-4 -131 °F); 95 % suhteellinen kosteus, ei tiivistymistä
Säilytyslämpötila	-20 -70 °C (-4 -158 °F); 95 % suhteellinen kosteus, ei tiivistymistä
Paino	Noin 1,2 kg
Mitat	200 × 230 × 50 mm (7,9 × 9 × 2 tuumaa)
Valinnaiset laajennukset	GSM-modeemi SC1000-näyttömoduuli ja integroitu GSM/GPRS-modeemi lähettävät tekstiviestimuotoista dataa ja GPRS-palveluita GSM-verkossa. SC1000-lähetin voidaan toimittaa eri GSM-taajuuksille: MC55I-W 850/900/1800/1900 MHz MC55I-W:ssä on luokan 10 GPRS-monikorttipaikkalaite, joka tukee GPRS-koodauksia CS-1, CS-2, CS-3 ja CS-4.
Anturimoduuli	
Komponenttien kuvaus	sc-antureiden kytkemiseen tarkoitettu anturimoduuli, valinnaiset laajennukset ja tehonlähde
Kotelo	Korroosionkestävä metallikotelo, suojausluokka IP65
Tehovaatimukset	100-240 V ± 10 VAC, 50 / 60 Hz, max. 1000 VA, luokka II tai 24 VDC (18-30 VDC), max. 75 W
Ylijänniteluokka	II
Ympäristöhaittaluokka	2
Mittausanturitulot (valinnaiset) ¹	4, 6 tai 8 mittausanturia. Kaikki parametrit voidaan konfiguroida ja yhdistää tarpeen mukaan.
Mittausalue	Riippuu mittausanturista.
Käyttölämpötila	-20 -55 °C (-4 -131 °F); 95 % suhteellinen kosteus, ei tiivistymistä
Säilytyslämpötila	-20 -70 °C (-4 -158 °F); 95 % suhteellinen kosteus, ei tiivistymistä
Ympäristöolosuhteet	Sisä- ja ulkokäyttöön
Korkeus	Enintään 2000 m (6562 jalkaa)
Paino	Noin 5 kg kokoonpanon mukaan
Valinnaiset laajennukset	Analoginen lähtö, analoginen/digitaalinen tulo, releet, digitaaliset kenttäväylät
Mitat	Ilman näyttömoduulia: 315 × 242 × 120 mm (12,4 × 10,1 × 4,8 tuumaa) Näyttömoduulin kanssa: 315 × 242 × 150 mm (12,4 × 10,1 × 6 tuumaa)
Sulakkeiden mitoitus	100-240 VAC: F1, F2: M 3,5 A L; 250 V tai T 3,15 A L; 250 V F3, F4: T 8 A H; 250 V 24 VDC: 1 sulake, T 6,3 A L; 250 V; 24 VDC
SC1000-verkkokaapeli	Kaksoissuojattu ohjauskaapeli, 2-ytiminen, 24 AWG, punos, CU-johdolla Nimellisimpedanssi 1 KHz > 100 W, johdon välit punainen ja vihreä. Kaaelin ulkovaippa on UV-suojattu ja vedenpitävä Kaaelin ulkohalkaisija on 3,5-5 mm

Tekniset tiedot

Pistokeliitännäiset laajennuskortit	
Komponenttien kuvaus	Pistokeliitännäiset laajennuskortit anturimoduulin asennukseen
Käyttölämpötila	-20 -55 °C (-4 -131 °F); 95 % suhteellinen kosteus, ei tiivistymistä
Säilytyslämpötila	-20 -70 °C (-4 -158 °F); 95 % suhteellinen kosteus, ei tiivistymistä
Analoginen lähtökortti	4 × analoginen virtalähtö (0–20 mA tai 4–20 mA, enint. 500 ohmia) Liittimet enint. 1,5 mm ² (AWG15)
Analoginen/digitaalinen tulokortti	4 × analoginen/digitaalinen virtalähtö (0–20 mA TAI 4–20 mA), liittimet enint. 1,5 mm ²
Sisäinen relekortti	4 × vaihtokytkin (SPDT) Enimmäiskytkentäjännite: 250 VAC, 125 VDC Vakiokytkentävirta: 250 VAC, 5 A; 125 VAC, 5 A; 30 VDC, 5 A Liittimet enint. 1,5 mm ² (AWG15)
Kenttäväylän liityntäkortti	Modbus RS485 (YAB021) tai Profibus DP (YAB020/YAB105)
DIN-kiskon kytkinkotelon laajennusmoduulit	
Toiminto	Asennuksiin kytkinkotelossa. Kaikki tarvittavat laajennukset voidaan yhdistää, kun käytössä on perusmoduuli.
Koteloluokitus	IP20
Virtalähde	24 VDC (enint. 30 V) perusmoduulilta
Käyttölämpötila	4 -40 °C (-39 -104 °F), 95 %:n suhteellinen kosteus, ei tiivistymistä
Säilytyslämpötila	-20 -70 °C (-4 -158 °F); 95 % suhteellinen kosteus, ei tiivistymistä
Perusmoduuli (LZX915)	Laajennusmoduuleiden virransyöttö 24 VDC ja liitäntä SC1000-verkkoon Pääteresistorin asetus (DIP-kytkimellä) SC1000-verkolle Liitäntä näyttömoduulille (LXV402) järjestelmän konfiguroimiseksi
	Perusmoduuli riittää enintään 2000 mA:n virtaan laajennusmoduuleille.
	Mitat: 23 × 100 × 115 mm (1 × 4 × 4,5 in)
Relemoduuli (LZX920)	4 × normaalisti suljettu, vaihtokytkimille (SPDT) Enimmäiskytkentäjännite: 250 VAC, 125 VDC Enimmäiskytkentävirta: 250 VAC, 5 A; 125 VAC, 5 A; 30 VDC, 5 A Enimmäiskytkentävirta: 150 W Voidaan ohjelmoida rajaa, tilanvalvontaa tai erilaisia ohjaustoimintoja varten, yhteydentilaa osoittaa led-valo. Liittimet enint. 2,5 mm ² (AWG 11) Virrankulutus: <100 mA
	Mitat: 45 × 100 × 115 mm (2 × 4 × 4,5 in)
Lähtömoduuli (LZX919)	2 analogista virtalähtöä (0–20 mA tai 4–20 mA, enint. 500 ohmia) Liittimet enint. 2,5 mm ² (AWG 11) Virrankulutus: <150 mA
	Mitat: 23 × 100 × 115 mm (1 × 4 × 4,5 in)
Tulomoduuli (LZX921)	Analoginen/digitaalinen tulo (voidaan ohjelmoida 0–20 mA tai 4–20 mA), SYÖTTÖ tai digitaalinen SYÖTTÖ Sisäinen resistanssi: 180 ohmia Liittimet enint. 2,5 mm ² (AWG 11) Virrankulutus: <100 mA
	Mitat: 23 × 100 × 115 mm (1 × 4 × 4,5 in)

Sertifiointit	
Pohjois-Amerikka	SC1000 ja järjestelmän komponentit - TUV-hyväksytty UL- ja CSA-turvallisuusstandardien mukaisesti. SC1000 ja GSM-moduuli - FCC ID No. QIP MC55I-W - Industry Canada ID No. 7830A-MC55IW
Eurooppa	SC1000 ja järjestelmän komponentit: - CE-vaatimusten mukainen. SC1000 ja GSM-moduuli: - CETECOM ICT GmbH rekisteröintinumero M528968Y-01-EO/-CC
Takuu	
Takuu	1 vuosi (EU: 2 vuotta)

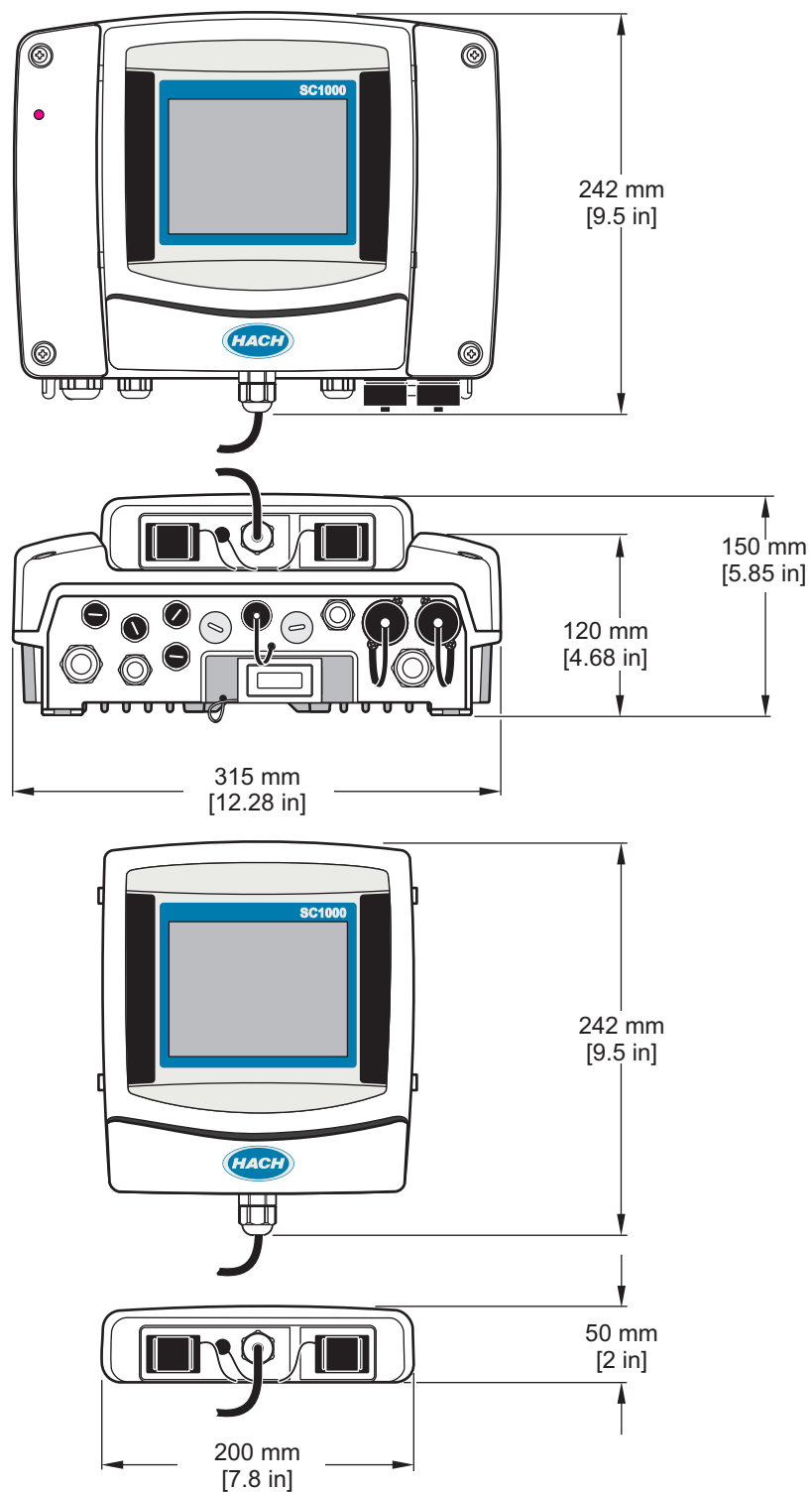
¹ Lisäantureita asennettaessa on otettava huomioon järjestelmän suurin sallittu kokonaisteho. Vain kahta 1720E-sameusmittaria voidaan käyttää yhtäaikaaisesti yhdessä SC1000-anturimoduulissa.

Tärkeä huomautus: Kaikki moduulit ja kortit on suunniteltu vastaamaan standardia DIN EN 61326 häiriönsiedosta.

Lisätietoja saat käyttöoppaista:

- DOC023.XX.90143 SC1000 enhanced communications
- DOC012.98.90329 LINK2SC
- DOC023.XX.90351 PROGNOSYS

1.1 Lähettimen mitat



Kuva 1 SC1000-lähettimen mitat

Valmistaja ei ole missään tapauksessa vastuussa suorista, epäsuorista, erityisistä, tuottamuksellisista tai välillisistä vahingoista, jotka johtuvat mistään tämän käyttöohjeeseen virheestä tai puutteesta. Valmistaja varaa oikeuden tehdä tähän käyttöohjeeseen ja kuvaamaan tuotteeseen muutoksia koska tahansa ilman eri ilmoitusta tai velvoitteita. Päivitetty käyttöohjeet ovat saatavana valmistajan verkkosivuilta.

2.1 Turvallisuustiedot

Huomaa

Valmistaja ei ole vastuussa mistään virheellisestä käytöstä aiheutuvista vahingoista mukaan lukien rajoituksetta suorista, satunnaisista ja välillisistä vahingoista. Valmistaja sanoutuu irti tällaisista vahingoista soveltuvien lakien sallimissa rajoissa. Käyttäjä on yksin vastuussa sovellukseen liittyvien kriittisten riskien arvioinnista ja sellaisten asianmukaisten mekanismien asentamisesta, jotka suojaavat prosesseja laitteen toimintahäiriön aikana.

Lue nämä käyttöohjeet kokonaan ennen tämän laitteen pakkauksesta purkamista, asennusta tai käyttöä. Kiinnitä huomiota kaikkiin vaara- ja varotoimilausekkeisiin. Niiden laiminlyönti voi johtaa käyttäjän vakavaan vammaan tai laitteistovaurioon.

Jotta laitteen suojaus ei heikentyisi, sitä ei saa käyttää tai asentaa muuten kuin näissä ohjeissa kuvatulla tavalla.

2.1.1 Vaaratilanteiden merkintä

VAARA

Ilmoittaa mahdollisesti vaarallisesta tai välittömän vaaran aiheuttavasta tilanteesta, joka aiheuttaa kuoleman tai vakavan vamman.

VAKAVA VAROITUS

Ilmoittaa potentiaalisesti tai uhkaavasti vaarallisen tilanteen, joka, jos sitä ei vältetä, voi johtaa kuolemaan tai vakavaan vammaan.

VAROITUS




Ilmoittaa mahdollisesti vaarallisesta tilanteesta, joka voi aiheuttaa lievän vamman.

Huomaa





Ilmoittaa tilanteesta, joka saattaa aiheuttaa vahinkoa laitteelle. Tieto, joka vaatii erityistä huomiota.

2.1.2 Varoitustarrat

Lue kaikki laitteen tarrat ja merkinnät. Ohjeiden laiminlyönnistä voi seurata henkilövamma tai laitevaurio. Laitteen symboliin viitataan käsikirjassa, ja siihen on liitetty varoitus.

	Tämä on turvahälytysymboli. Noudata tätä symbolia seuraavia turvavaroituksia, jotta välttyt mahdollisilta vammoilta. Jos tarrat on laitteessa, laitteen käyttö- tai turvallisuustiedot on annettu sen käsikirjassa.
	Tämä symboli ilmoittaa sähköiskun ja/tai hengenvaarallisen sähköiskun vaarasta.
	Tämä symboli merkitsee, että silmäsuojaimia on käytettävä.

Yleistä

	Tämä symboli ilmoittaa, että laitteet ovat herkkiä sähköstaattisille purkauksille (ESD) ja että laitteita on varottava vahingoittamasta.
	Tämä symboli tarkoittaa, että merkityssä tuotteessa on käytettävä suojaavaa maadoitusta. Jos laitteen virtajohdossa ei ole maadoituspistoketta, yhdistä laite suojamaajohtimen liittimeen.
	Tämä tuotteen symboli ilmaisee virtaa rajoittavan laitteen tai sulakkeen sijainnin.
	Sähkölaitteita, joissa on tämä symboli, ei saa hävittää yleisille tai kotitalousjätteille tarkoitetuissa eurooppalaisissa jätteiden hävitysjärjestelmissä. Vanhat tai käytöstä poistetut laitteet voi palauttaa maksutta valmistajalle hävittämistä varten.

2.2 Tuotteen yleistiedot

VAARA

Valmistaja on suunnitellut tuotteen ulkokäyttöön, ja se on hyvin suojattu nesteitä ja pölyä vastaan. Jos tuote kytketään sähköverkkoon kaapelilla ja pistokkeella kiinteän asennuksen sijaan, kaapelin ja pistokkeen antama suoja nesteitä ja pölyä vastaan on merkittävästi heikompi. Käyttäjän vastuulla on suojata pistoke ja pistorasialiitäntä niin, että kyseinen liitäntä on riittävän hyvä suojaamaan sitä nesteiltä ja pölyiltä ja vastaamaan paikallisia turvamääräyksiä. Kun laitetta käytetään ulkona, sen saa kytkeä vain asianmukaiseen pistorasiaan, jonka suojausluokka on vähintään IP44 (roiskesuojattu kaikista suunnista).

Sc1000 on moniparametrinen lähetin, joka on suunniteltu toimimaan kaikkien digitaalisten sc-sarjan mittausantureiden kanssa. SC1000-lähetin tarvitsee yhden näyttömoduulin ja yhden anturimoduulin. Anturimoduuli voidaan konfiguroida jopa 8 digitaaliselle mittausanturille. Useamman mittausanturin käyttö on mahdollista luomalla SC1000-verkko. Sc1000-verkko tarvitsee yhden näyttömoduulin ja kaksi tai useampia anturimoduuleita. Verkkoa kohti sallitaan vain yksi näyttömoduuli. Jokainen anturimoduuli voidaan konfiguroida jopa 8 mittausanturille.

Jokainen mittausanturi voidaan konfiguroida releiden, analogisten tai digitaalisten lähtöjen sekä digitaalisten kenttäväyläkorttien avulla.

Huomautus: Sc1000-verkko voi ottaa vastaan enintään 32 laitetta (mukaan lukien sisäiset laajennuskortit sekä ulkoiset moduulit ja mittausanturit).

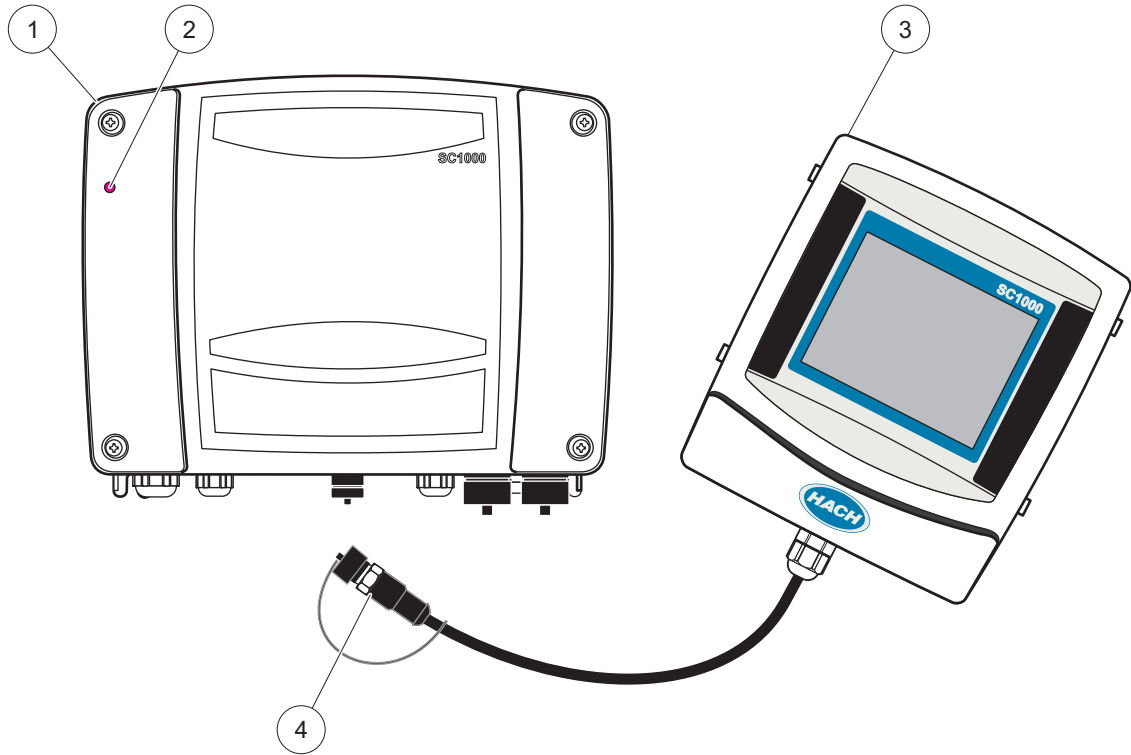
2.3 Lähettimen varastointi

Kun viet SC1000-lähettimen varastoon, varmista että kaikki tärkeät tiedot on tallennettu. Irrota laite verkosta ja kytke irti kaikki järjestelmän liitännät. Irrota anturimoduuli jalustastaan. Varastoi anturimoduulia ja näyttömoduulia kelmussa tai kuivan liinan sisällä kuivassa paikassa.

Kaikki konfiguroinnit on tallennettu I/O-korteille. Päiväys- ja aikatiedot menetetään noin kahden viikon kuluttua. Käyttäjän on annettava päiväys- ja aikatiedot uudelleen seuraavan kerran laitetta käynnistettäessä.

VAARA

Vain ammattitaitoinen henkilö saa suorittaa käyttöohjeiden tässä osassa kuvatut tehtävät.

3.1 Mekaaninen asennus

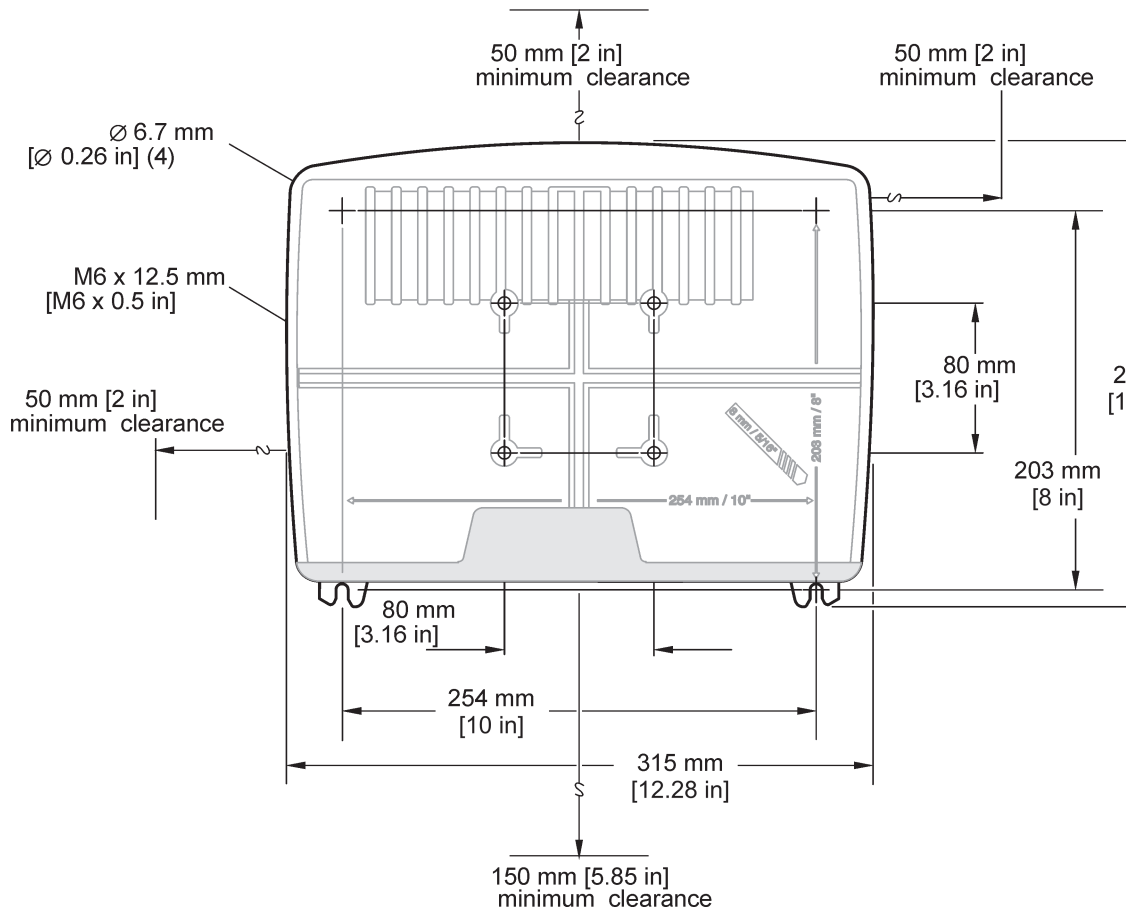
Kuva 2 Anturimoduuli ja näyttömoduuli

1 Anturimoduuli	3 Näyttömoduuli
2 Led-merkkivalo	4 Liitin, näyttömoduuli anturimoduuliin

3.2 Lähettimen kiinnitys**3.2.1 Seinäasennus**

Jätä vähintään 5 cm (2 tuuman) ilmankiertovara laitteen yläpuolelle ja sivuille sekä näyttömoduulin ympärille. Jätä vähintään 15 cm (6 tuuman) vara laitteen alapuolelle kaapeliliitännöjä varten. Seinäasennusmitat on annettu kohdassa [Kuva 3](#).

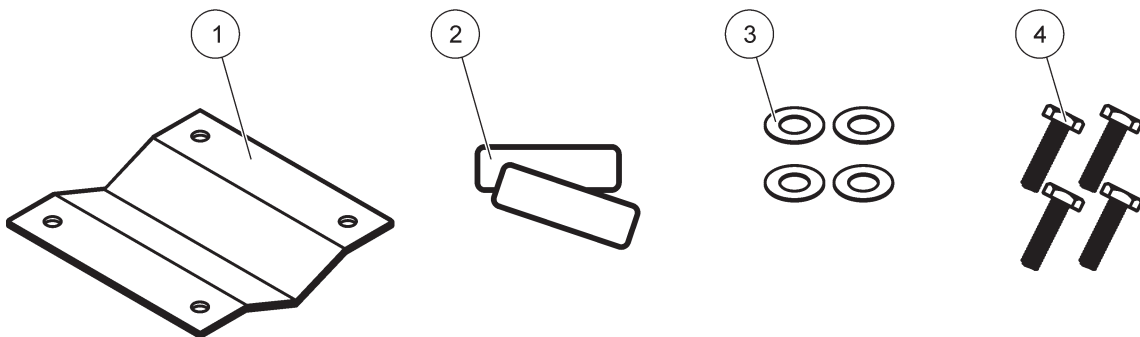
1. Kiinnitä neljä pulttia seinään.
2. Ripusta SC1000 pultteihin ja kiinnitä mukana toimitetut aluslaatat paikoilleen. Kiristä kaksi pohjapulttia sormivoimin.



Kuva 3 SC1000-lähettimen asennus

3.2.2 Asennus vaaka- tai pystyputkeen

Katso lisäohjeet kohdasta [Kuva 4](#). Lisätietoa putkeen asennuksesta saa asennussarjan mukana toimitetuista ohjeista.



Kuva 4 Putkiasennustarvikkeet

1	Kiinnike, putkikiinnitys (LZY001)	3	Aluslaatta (4×) (LZX948)
2	Kumityyny (8×) (LZX948)	4	Kuusiokoloruuvi (4×) M5 × 30 mm (LZX948)

3.2.3 Asennus levyyn

Lisätietoja saa asennustarvikkeiden mukana toimitetuista ohjeista.

3.2.4 Aurinkosuoja

Lisävarusteena toimitettavaa aurinkosuojaa suositellaan ehdottomasti kaikkiin ulkoasennuksiin. Lisätietoja saa aurinkosuojan mukana toimitetuista ohjeista.

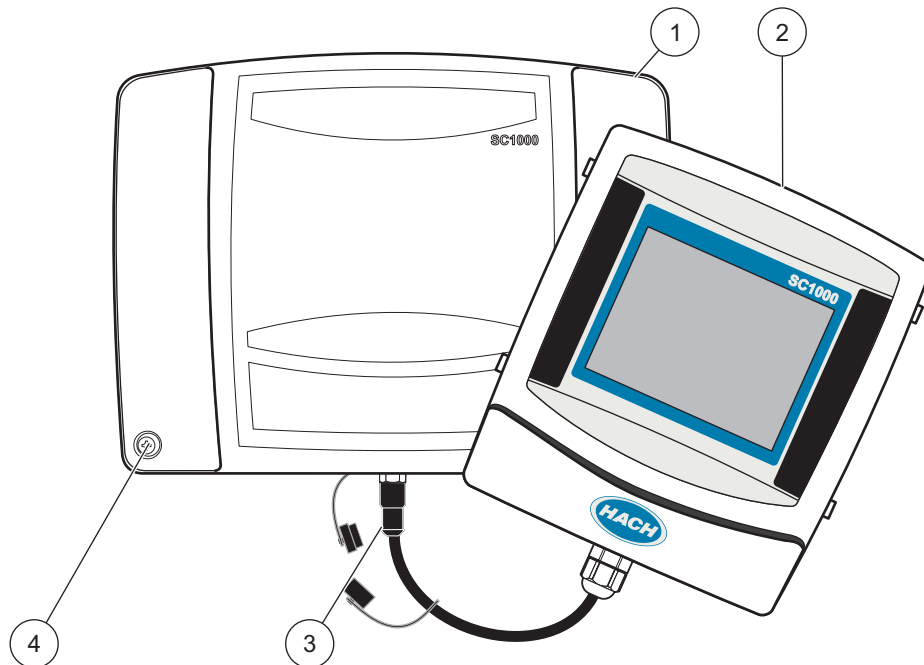
3.3 Turvatietoja johdotuksesta

⚠ VAARA

Tappavan sähköiskun vaara. Kytke aina laite irti verkkovirrasta ennen sähköliitännöiden tekemistä.

Jos teet SC1000-lähettimeen mitään johdotuksia, seuraavia varoituksia ja huomautuksia on noudatettava samoin kuin kaikkia näissä ohjeissa annettuja varoituksia ja huomautuksia. Tarkempia turvatietoja saa kohdasta [Turvallisuustiedot, sivu 9](#).

Irrota laite sähköverkosta ennen kaikkia johdotustöitä (Kuva 5).



Kuva 5 Irrota näyttömoduulin ja mittausanturin moduulin kansi

1	Anturimoduulin kansi	3	Näyttömoduulin liitin
2	Näyttömoduuli	4	Ruuvi (4×)

3.3.1 Huomattavaa sähköstaattisesta varauksesta



Huomaa

Vaaratilanteiden ja sähköstaattisesta varauksesta aiheutuneiden riskien minimoimiseksi sellaiset huoltotoimet, jotka eivät tarvitse sähkövirtaa, on suoritettavaa virta katkaistuna.

Herkät sisäosien sähkökomponentit voivat vahingoittua staattisen sähkön voimasta, mikä johtaa laitteen heikentyneeseen suorituskykyyn ja jopa rikkoutumiseen. Valmistaja suosittelee seuraavia toimenpiteitä, joilla estetään sähköstaattinen varaus laitteesta:

- Ennen laitteen elektronisiin osiin koskemista (esim. piiri levyt ja niiden komponentit) kehosta on poistettava staattinen sähkö. Se tapahtuu esimerkiksi koskettamalla maadoitettua metallipintaa kuten laitteen runkoa tai putken metallikanavaa.
- Staattisen sähkön kerääntymistä voi vähentää välttämällä liikkumista. Kuljeta staattiselle-sähkölle alttiita komponentteja antistaattisissa säiliöissä tai pakkauksissa.
- Staattisen sähkön saa pois kehosta ja pysymään poissa käyttämällä ranneketta, joka on kytketty johdolla maajohtoon.
- Käsittele kaikkia staattiselle sähkölle alttiita komponentteja staattisesta sähköstä vapaalla alueella. Käytä antistaattisia tyynyjä lattialla ja työpenkin alla.

3.4 Sähköasennus

VAARA

Tappavan sähköiskun vaara. Vain ammattitaitoinen henkilö saa suorittaa käyttöohjeen tässä osassa kuvatut tehtävät.

VAARA

Tappavan sähköiskun vaara. Käytä asennuksessa aina GFIC-piiriä/jäännösvirtakatkaisinta, jonka maksimiliipaisuvirta on 30 mA. Jos laite asennetaan ulos, käytä ylijännitesuojaa.

VAARA

Kun johdot on korjattu, erotuslaite (paikallinen katkaisu) on integroitava virtajohtoon. Erotuslaitteen on oltava soveltuvien standardien ja määräysten mukainen. Se on asennettava laitteen lähelle, sen on oltava käyttäjän ulottuvilla, ja se on merkittävä erotuslaitteeksi. Jos yhteys muodostetaan virtalähteeseen pysyvässä yhteydessä olevalla verkkovirtakaapelilla, verkkovirtakaapelin pistoke voi toimia paikallisena katkaisimena.

Huomautus

Laitteen saa kytkeä virtalähteeseen ainoastaan maadoitettujen pistorasioiden kautta. Jos et ole varma, ovatko pistorasiat maadoitettuja, pyydä apua sähköasentajalta. Maadoitettu pistorasia antaa virtaa mutta tarvittaessa myös eristää laitteen nopeasti verkkovirrasta. Suosittelemme irrottamista verkkovirrasta, jos laite on pitkään käyttämättä. Näin estetään vaaratilanteet toimintahäiriön aikana. Varmista tämän vuoksi, että kaikki käyttäjät pääsevät aina helposti käsiksi pistorasioihin.

Huomautus

Irrota virtajohto ennen laitteen avaamista.

Huomautus

Jos virtakaapelin verkkovirtapistoke poistetaan ja korvataan kiinteällä virtaliitännällä, sopiva kaksinapainen, yksisuuntainen virrankatkaisin on asennetta näyttöyksikön välittömään läheisyyteen, ja virransyöttö on merkittävä selkeästi. Laitteeseen saa liittää vain suojattuja signaalikaapeleita.

Jos laite asennetaan ulos, huolehdi ylijännitesuojauksesta sähköverkon ja SC1000-lähttimen välillä. Varmista, etteivät data- ja virtakaapelit aiheuta kompastumista ja etteivät ne ole jyrkillä mutkilla. [Kuva 7](#) antaa lisää tietoa kotelon suojauksesta.

Laitteen korkeajännitejohdotus tehdään korkeajännitevastuksen takaa laitteen kotelossa. Vastuksen on jäätävä paikalleen, kunnes sähköverkon, hälytysten ja releiden asennusta tulee suorittamaan ammattitaitoinen sähkömies. [Kuva 9](#) antaa lisätietoa.

Laite voidaan johdottaa verkkovirtaan kaapelijohdon kautta tai verkkojohtoon, jos se on paikallisten määräysten mukaan sallittua. Kaikki asennukset edellyttävät paikallisten sähköturvallisuusmääräysten noudattamista, ja ne on merkittävä asianmukaisesti.

Älä kytke virtalähdettä vaihtovirtaan ennen kuin laite on täysin johdotettu, varustettu varokkein ja korkeajännitesuojin ja anturimoduulin kansi on takaisin paikallaan.

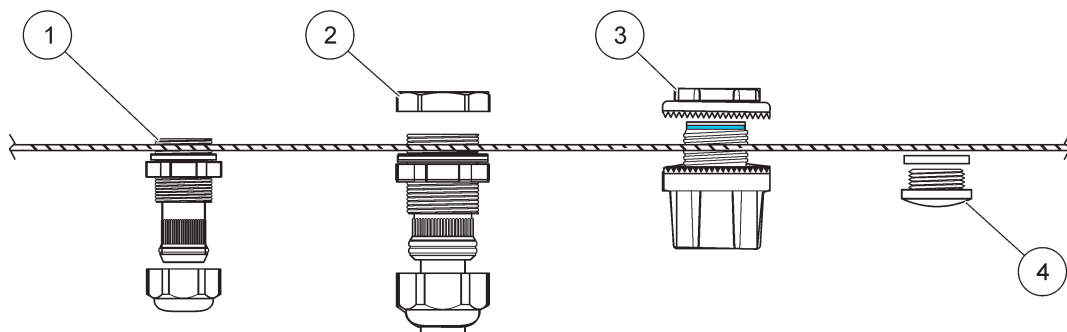
3.4.1 Asennus kiinteisiin sovelluksiin

Käytettäessä kiinteää asennusta virran ja turvamaan laskun on oltava 18 - 12 AWG. Tiivistettyä vedonpoistajaa on käytettävä IP65-suojausluokan ylläpitämiseksi. [Kuva 6](#) esittää vedonpoistajan ja piirin tiivistetulpan. [Kuva 13](#) esittää johdotustiedot.

Huomautus: Anturimoduulissa ei ole on/off-kytkintä, jolla sen voisi kytkeä irti verkosta.

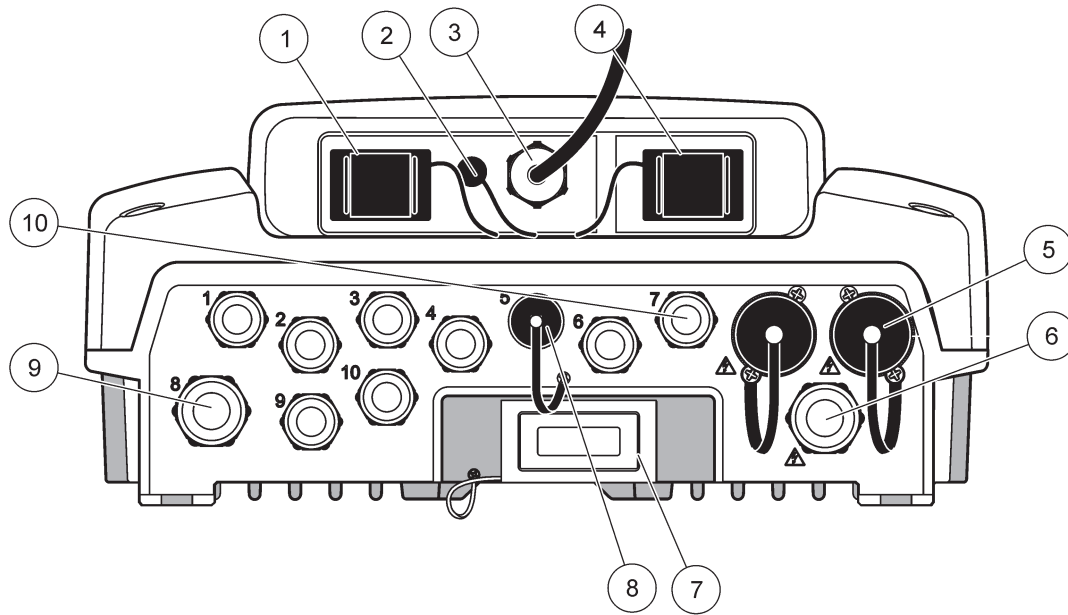
3.4.2 Asennus virtajohtoa käyttäen

Käyttöön voidaan ottaa tiivistetty vedonpoistaja IP65-suojausluokan varmistamiseksi, alle 3 metrin pituinen virtajohto, jossa on kolme 18-johdimista liittintä (mukaan lukien maajohto), katso [Osa9, sivu 131](#). [Kuva 6](#) esittää vedonpoistajan ja kanavan tiivistetulpan. [Kuva 14](#) esittää johdotustiedot.



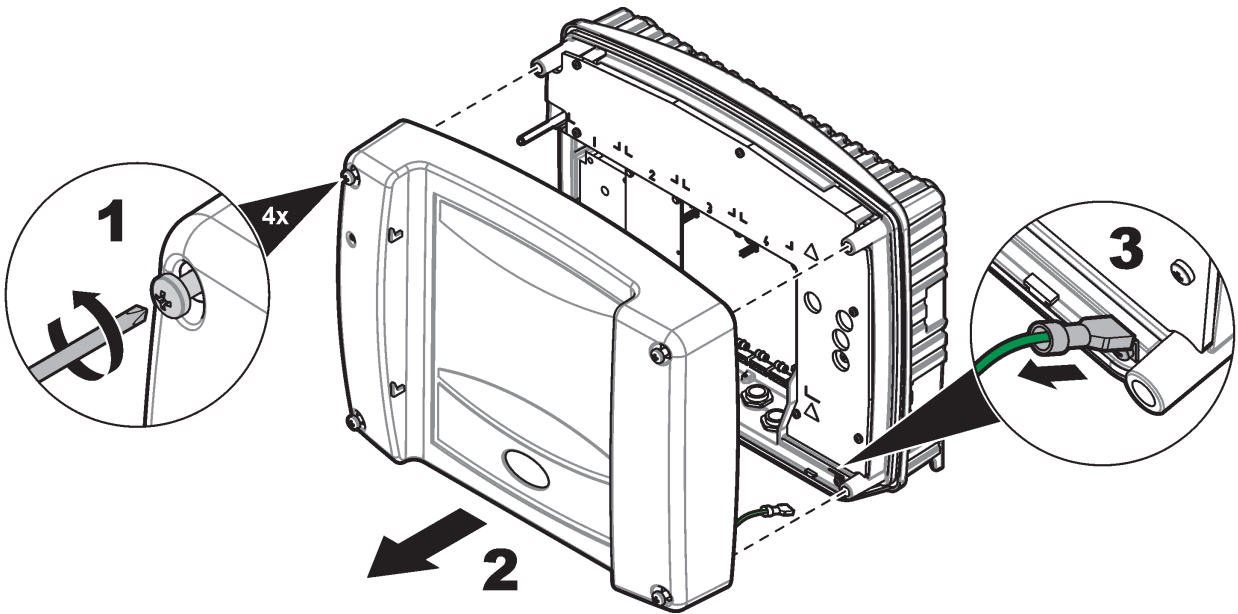
Kuva 6 Valinnaisen vedonpoistajan ja kanavatulpan käyttö

1	Vedonpoistaja, pieni	3	Kanava
2	Vedonpoistaja, suuri	4	Tiivistetulppa

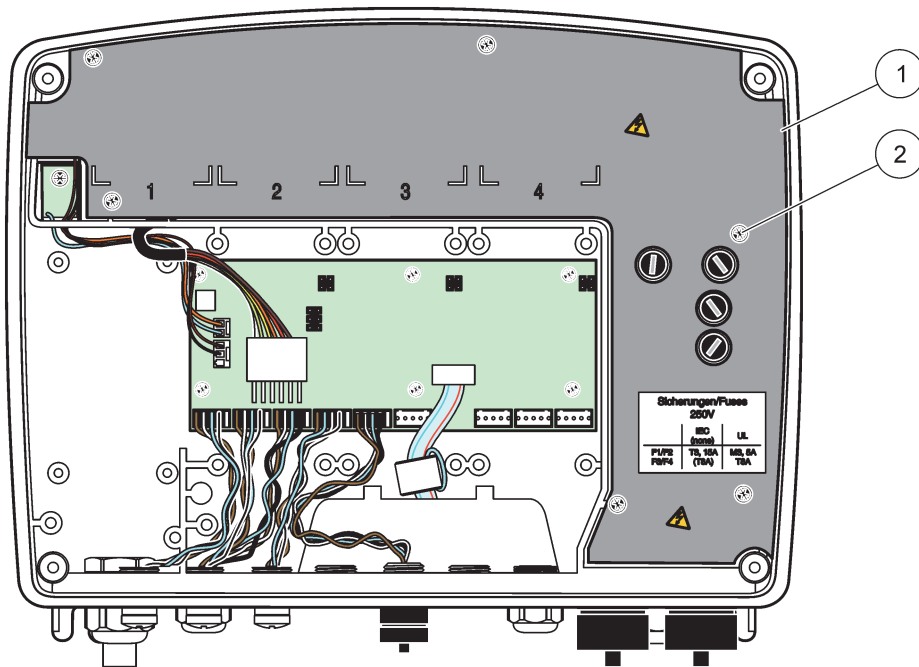


Kuva 7 Kotelon johdotus

1 Muistikorttipaikka	6 Vaihtovirtaliitäntä (PS1), vedonpoistaja M20 x 1,4 mm (kaapelin halkaisija 4–8 mm), kanava, erilainen virtajohto (lisävaruste)
2 GSM-antenniliitäntä (lisävaruste)	7 Verkkoliitäntä
3 Anturimoduulin liitäntäkaapelit	8 Näyttömoduulin liitäntäkaapelit
4 Huoltoportti	9 Releliitäntä —2,19 mm kanavaa tai vedonpoistajaa M20 x 1,5 varten asennusliittimellä (kaapelin halkaisija 9–13,5 mm)
5 Virtapistoke 100–240 VAC:n sc-mittausantureille	10 Konfiguroitu joko sc-mittausanturiliittimille tai vedonpoistajille- M16 x 1,5 (kaapelin halkaisija 5–6 mm)
Huomautus	
<p>Noudata pistorasioiden lähtöjännitettä.</p> <p>Sc-vahvistimen pistorasioihin tuottama lähtöjännite vastaa sitä maakohtaista verkkojännitettä, johon vahvistin on yhdistetty.</p> <p>Älä kytke sc-vahvistimeen laitteita, joilla on matalampi syöttöjännite, jos sc-vahvistinta käytetään korkeammalla verkkojännitteellä.</p>	

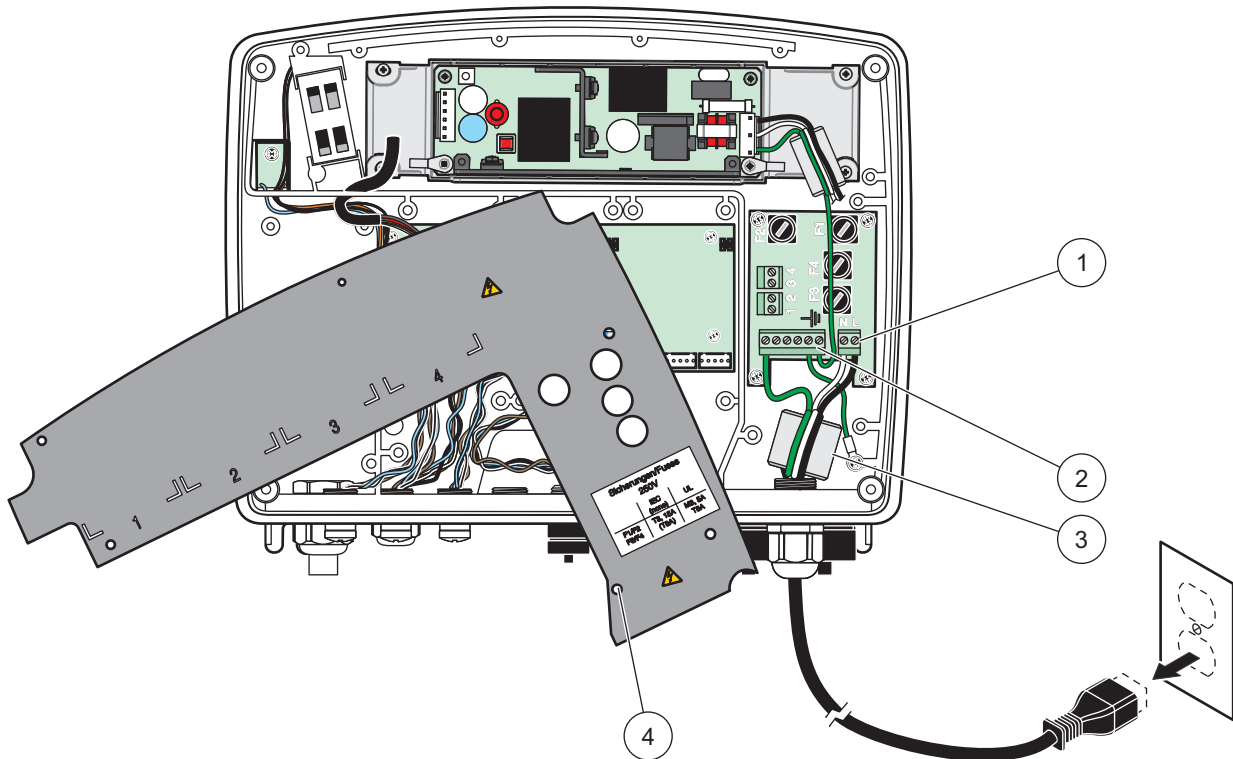


Kuva 8 Anturimoduulin kannen irrottaminen



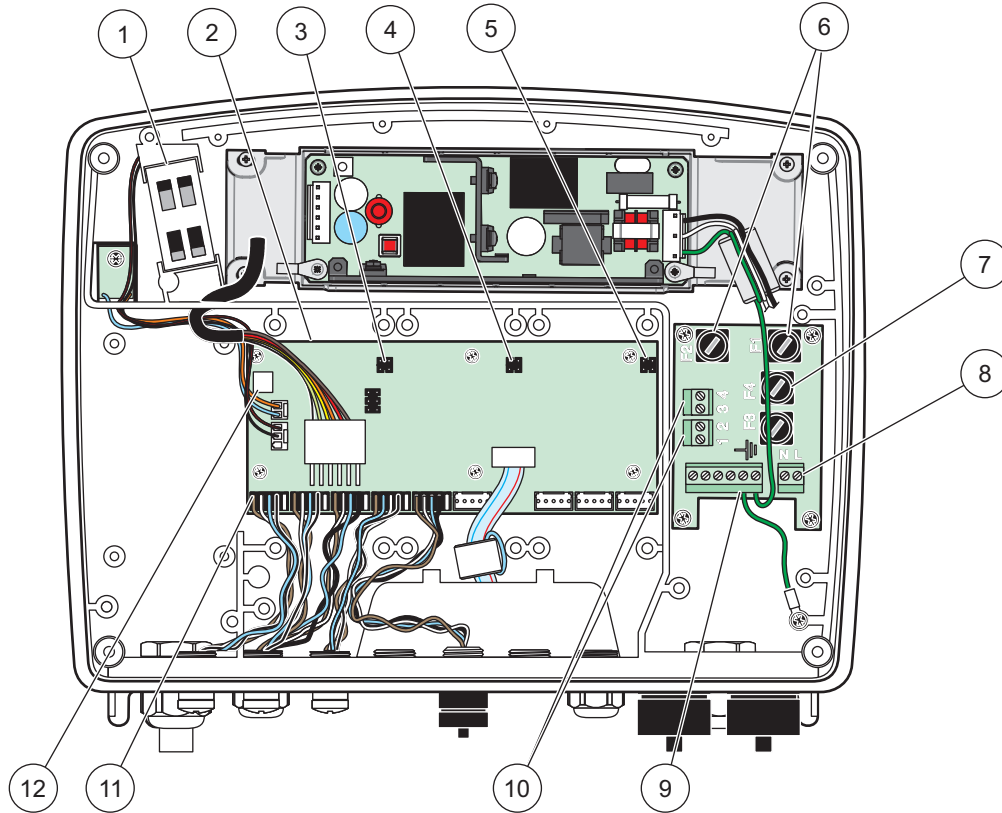
Kuva 9 Korkeajännitesuojauksen poisto

1 Korkeajännitesuojaus	2 Ruuvi (6×)
------------------------	--------------



Kuva 10 Teholähteen johdotus

1	Vaihtovirtaliitännät	3	Ferriitti sopii napakasti tähän tilaan
2	Maadoitusjohdon liitännät	4	Suojauksen tulee sopia helposti paikalleen



Kuva 11 Vaihtovirta-anturimoduuli sisältä

1	Tuuletin	7	Sulake (2×), F3 ja F4: T 8 A, 100–240 V, hidas
2	Pääpiirilevy	8	Vaihtovirtaliitännät
3	Laajennuskortin liitin	9	Maaliitântä
4	Laajennuskortin liitin	10	Virtalähdeliitântä
5	Laajennuskortin liitin	11	Mittausanturiliitännät
6	Sulake (2×), F1 ja F2: M 3,5 A, keskinopea	12	Relekortin liitântä

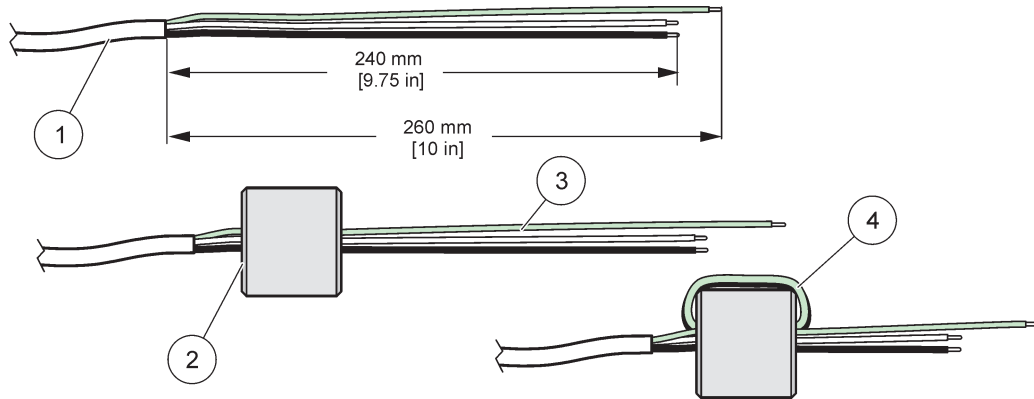
3.4.3 Laitteen vaihtovirtajohdotus

VAARA

Tappavan sähköiskun vaara. Hyvän maadoituksen laiminlyönti saattaa johtaa sekä sähköiskun vaaraan että heikkoon sähkömagneettisten häiriöiden sietoon.

1. Käytä vain IP65-suojausluokan mukaisia liittimiä.
2. Irrota näyttömoduuli anturimoduulista (Kuva 5).
3. Irrota neljä moduulin etukannen ruuvia. Avaa anturimoduuli ja kytke rungon maaliitântä irti kotelon urosliitimestä.
4. Irrota korkeajännitesuojan kuusi ruuvia ja irrota suoja.
5. Vie johdot PG1-aukon ja vedonpoistajan tai kanavaholkin läpi. Kiristä vedonpoistaja (jos käytössä) johdon kiinnittämiseksi.
6. Kuori johdon ulompi eristekerros 260 mm (10 in) matkalta (Kuva 12). Lyhennä kaikki muut johdot paitsi maajohto 20 mm (0,78 in) mittaisiksi, jolloin maajohdon pituus on 20 mm (0,78 in) pidempi kuin muut johdot.


7. Vie kuorittu virtakaapeliferriittisydämen läpi kaksi kertaa (Kuva 12) ja johdota liittimiin Taulukko 1 ja Kuva 10 mukaisesti. Nykäise varovasti jokaista kytkentää varmistaaksesi, että liitäntä on turvallinen.
8. Tiivistä kaikki käyttämättä jääneet ohjauskeskuksen aukot kanavan tiivistetulpilla.
9. Asenna korkeajännitesuoja paikalleen.
10. Varmista, että maadoitusjohto on asennettu oikein niin, että se ei jää puristuksiin tai vahingoitu. Kytke rungon maaliitäntä anturimoduulin kotelon maaliittimeen.
11. Asenna anturimoduulin kansi paikalleen ja ruuvaa se kiinni.

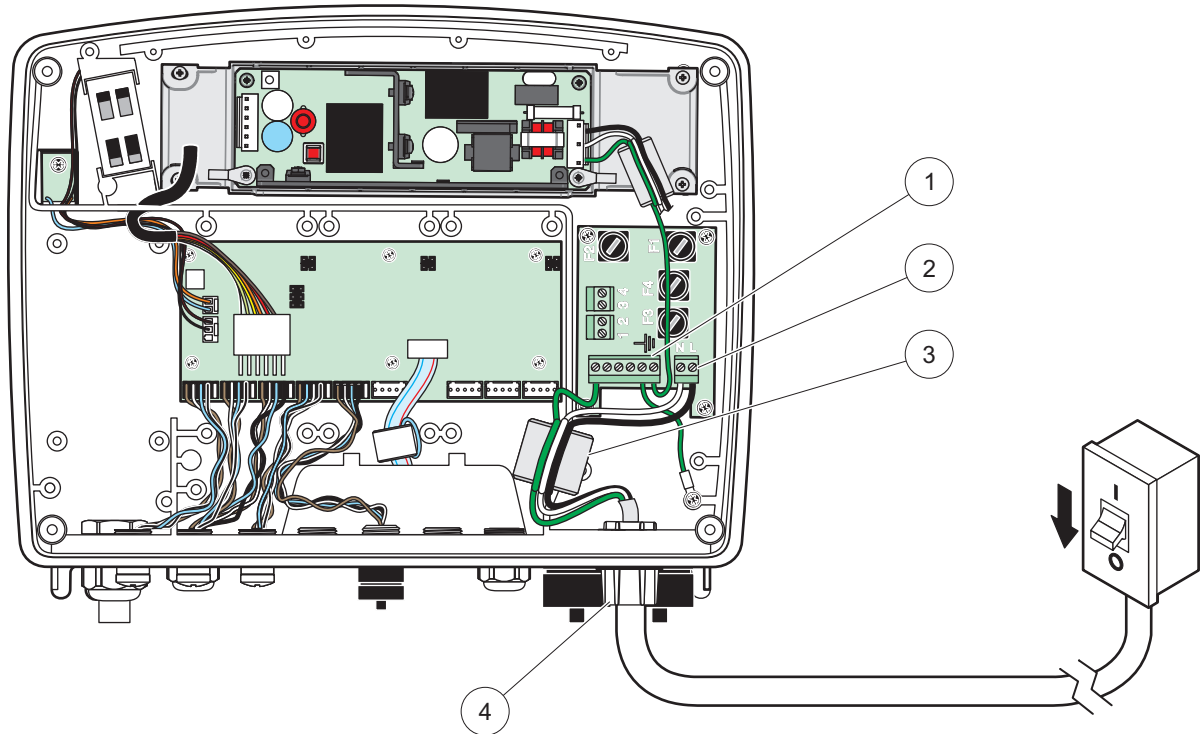


Kuva 12 Johdotuksen asianmukainen valmistelu ja ferriittisydämen johdotus

1	Johdotuksen asianmukainen valmistelu	3	Virtakaapelin johdot
2	Ferriittisydän	4	Ferriittisydämen ympärille kiedotut virtajohdot

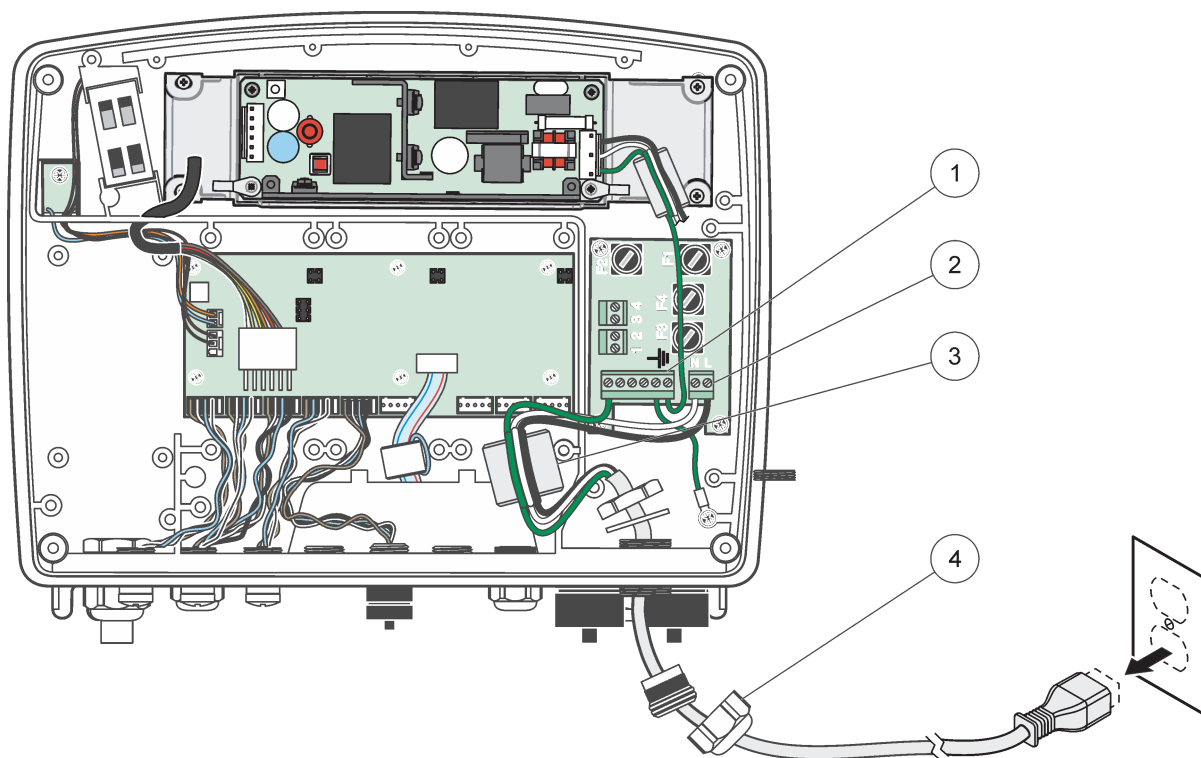
Taulukko 1 Vaihtovirtakaapelointi

Liittimen numero	Liittimen kuvaus	Johdon värikoodi Pohjois-Amerikkaa varten	Johdon värikoodi Eurooppaa varten
L	Kuuma (L1)	Musta	Ruskea
N	Nolla (N)	Valkoinen	Sininen
	Suojamaa (PE)	Vihreä	Vihreä j./keltainen merkki



Kuva 13 Kiinteä asennus

1	Ferriittisydän (sähkömagneettinen suojaus)	3	Maaliitettä
2	Vaihtovirtaliitännät (valinnainen, LZX970)	4	Kanavaholkki, vedonpoistaja

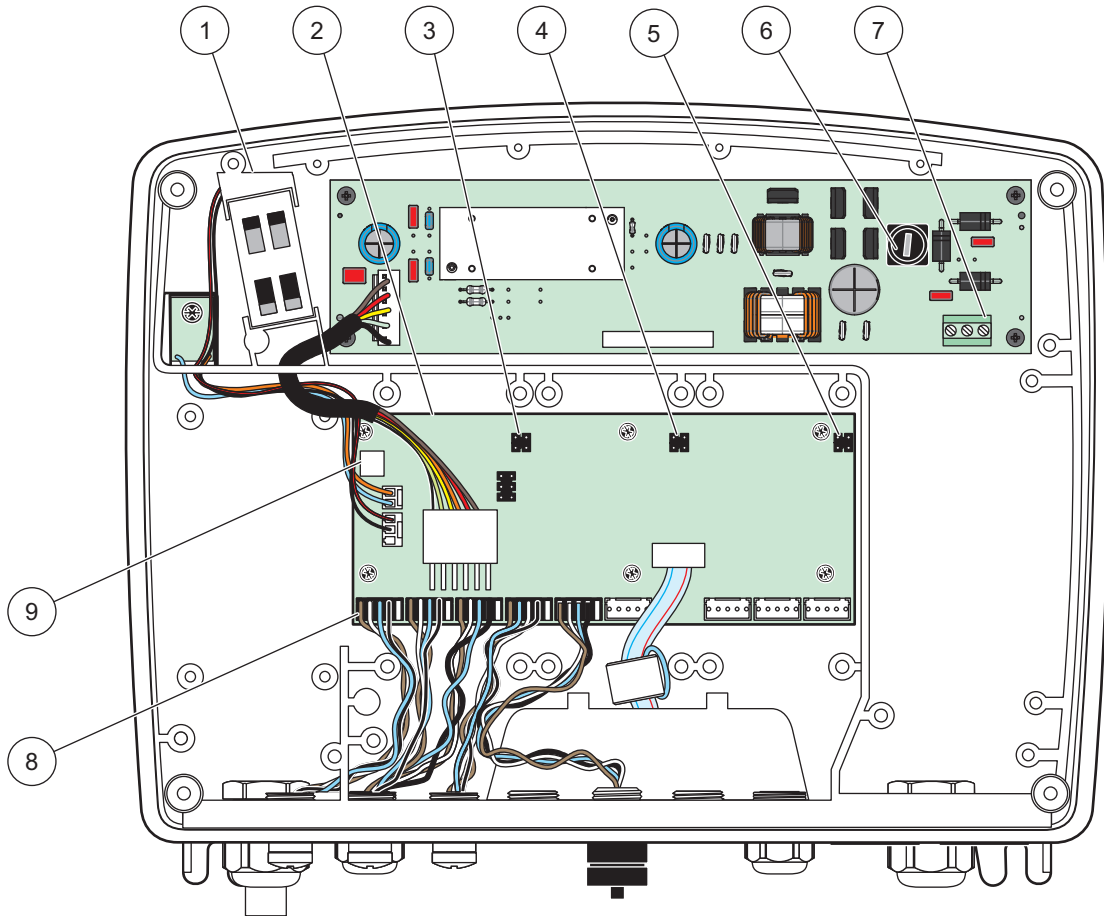


Kuva 14 Asennus virtajohtoa käyttäen

1	Ferriittisydän (sähkömagneettinen suojaus)	3	Maaliitäntä
2	Vaihtovirtaliitännät	4	Vedonpoistaja

3.4.4 Laitteen johdotus 24 VDC

Tärkeä huomautus: Vaihtovirtatuloliittimiä ei voi käyttää 24 VDC:n virtalähteen kanssa.

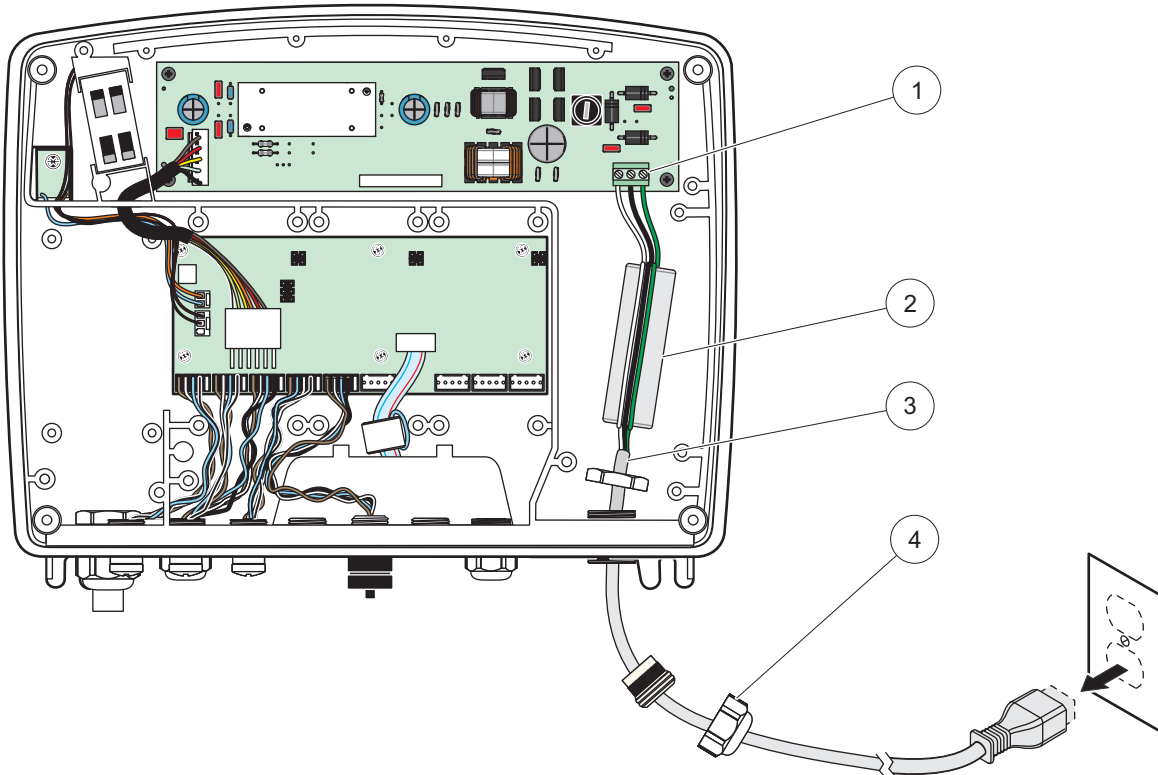


Kuva 15 24 VDC:n anturimoduulin sisäosat

1	Tuuletin	6	Sulake, T 6,3 A, hidas
2	Pääpiirilevy	7	24 VDC:n johdotuksen kytkennät
3	Laajennuskortin liitin	8	Mittausanturiliitännät
4	Laajennuskortin liitin	9	Relekortin liitännä
5	Laajennuskortin liitin		

1. Käytä vain IP65-suojausluokan mukaisia liittimiä.
2. Irrota näyttömoduuli anturimoduulista (Kuva 5).
3. Irrota neljä moduulin etukannen ruuvia. Avaa anturimoduuli ja kytke rungon maaliitännä irti kotelon urosliitimestä.
4. Irrota korkeajännitesuojan kuusi ruuvia ja irrota suoja.
5. Vie johdot PG1-aukon ja vedonpoistajan tai kanavaholkin läpi. Kiristä vedonpoistaja (jos käytössä) johdon kiinnittämiseksi.
6. Kuori johdon ulompi eristekerros 260 mm (10 in) matkalta (Kuva 12). Lyhennä kaikki muut johdot paitsi maajohto 20 mm (0,78 in) mittaisiksi, jolloin maajohdon pituus on 20 mm (0,78 in) pidempi kuin muut johdot.


7. Vie kuorittu virtakaapeliferriittisydämen läpi kaksi kertaa (Kuva 12) ja johdota liittimiin Taulukko 2 ja Kuva 16 mukaisesti. Nykäise varovasti jokaista kytkentää varmistaaksesi, että liitäntä on turvallinen.
8. Tiivistä kaikki käyttämättä jääneet ohjauskeskuksen aukot kanavan tiivistetulpilla.
9. Asenna korkeajännitesuoja paikalleen.
10. Varmista, että maadoitusjohto on asennettu oikein niin, että se ei jää puristuksiin tai vahingoitu. Kytke rungon maaliitäntä anturimoduulin kotelon maaliitimeen.
11. Asenna anturimoduulin kansi paikalleen ja ruuvaa se kiinni.



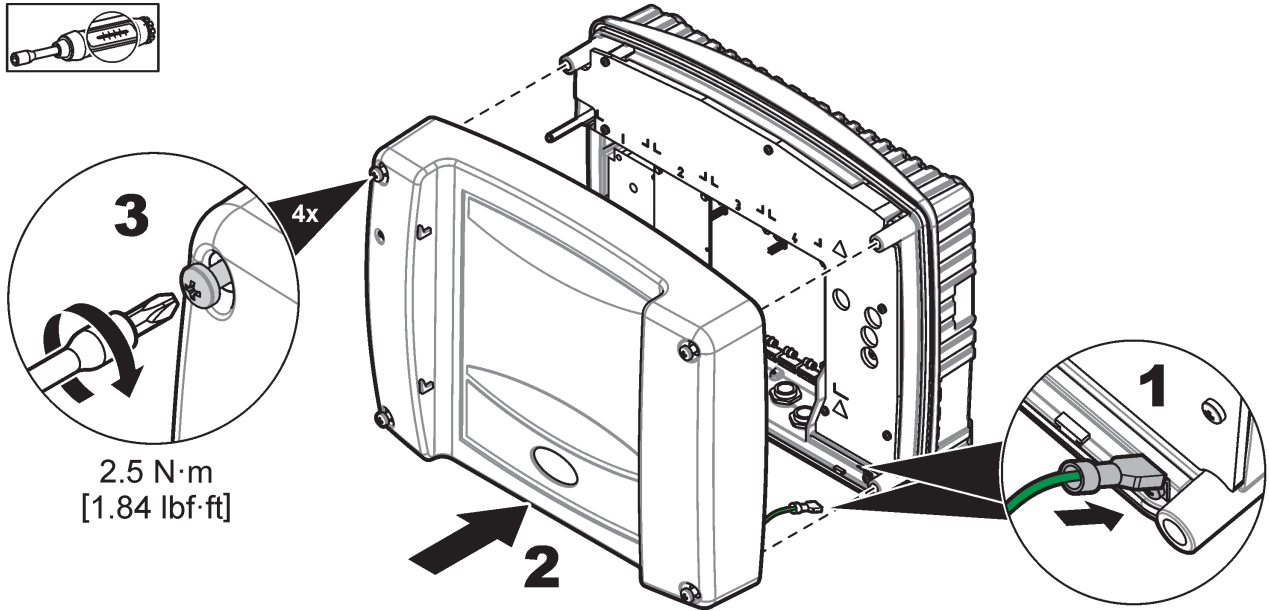
Kuva 16 24 VDC:n virtalähteen johdotus

1	24 VDC:n kytkentärima	3	Kaapeli
2	Ferriitti	4	Vedonpoistaja

Taulukko 2 Tietoa tasavirtakaapeloinnista

Liittimen numero	Liittimen kuvaus	Johdon värikoodi Pohjois-Amerikkaa varten	Johdon värikoodi Eurooppaa varten
+	+24 VDC	Punainen	Ruskea
-	24 VDC:n paluu	Musta	Sininen
	Suojamaa (PE)	Vihreä	Vihreä j./keltainen merkki

3.4.5 Asenna kansi



3.5 DIN-kiskon laajennusmoduulit

VAROITUS

Ohjauskaapin laajennusmoduleiden asennuksessa on käytettävä ohjauskaapin 24 VDC:n virtalähdettä. Varmista, että oikea virtalähde on käytössä. Asenna jäännösvirran katkaisin. Moduuleiden suojausluokka on IP20, ja ne on asennettava aina virran ja luokituksen mukaisiin koteloihin.

SC1000-lähetintä voidaan laajentaa DIN-kiskon laajennusmoduulin avulla.

DIN-kiskoon voi asentaa seuraavat moduulit:

- Perusmoduuli (virtakytkentää, SC1000:n verkkoa ja näyttömoduulia varten). Perusmoduuli on välttämätön myös ohjauskaapin laajennusmoduulia asennettaessa.
- Relekortti, jossa on 4 relettä
- mA lähjökortti, jossa 2 lähtöä
- mA-syöttökortti, jossa 2 syöttöä (analoginen tai digitaalinen)—Yksi perusmoduuli riittää jopa 2000 mA:n virralle DIN-kiskoon asennetuille lisämoduuleille.

Yhdistettävien moduuleiden määrä riippuu perismoduulin virtalähteestä. Jokaiseen perusmoduuliin voi kytkeä jopa 13 yhteysmoduulia. Jos käyttö edellyttää yli 13 yhteydmoduulia, SC1000-verkon kautta on kytkettävä toinen perusmoduuli.

Kohdasta [Liite A, sivu 141](#) saa lisätietoa DIN-kiskon laajennusmoduuleista.

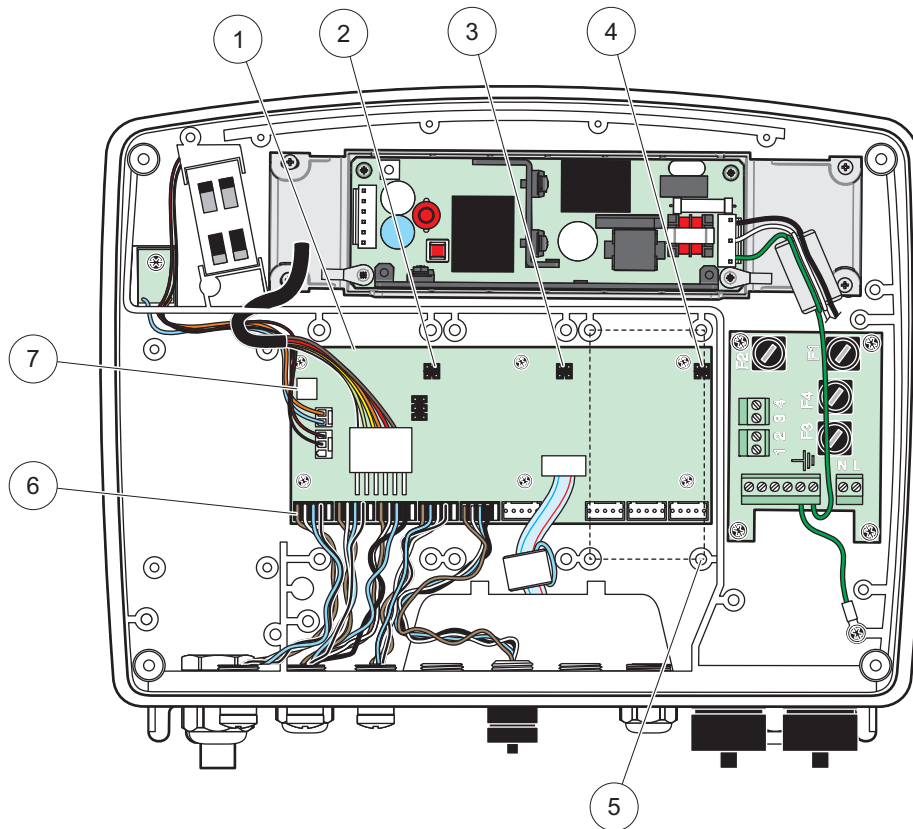
3.6 Laajennuskortit

SC1000-lähetintä voidaan laajentaa sisäisillä laajennuskorteilla. Jokainen laajennusosa voidaan tunnistaa sen SC1000-verkon sarjanumeron perusteella, ja se voidaan ohjelmoida tarvittaessa. Sarjanumero sijaitsee kortissa.

Asennetun laajennuskortin voi joutua irrottamaan, jos se estää pääsyn tietyille liittimille. Lisätietoa saa kohdasta [osa 3.6.6, sivu 35](#).

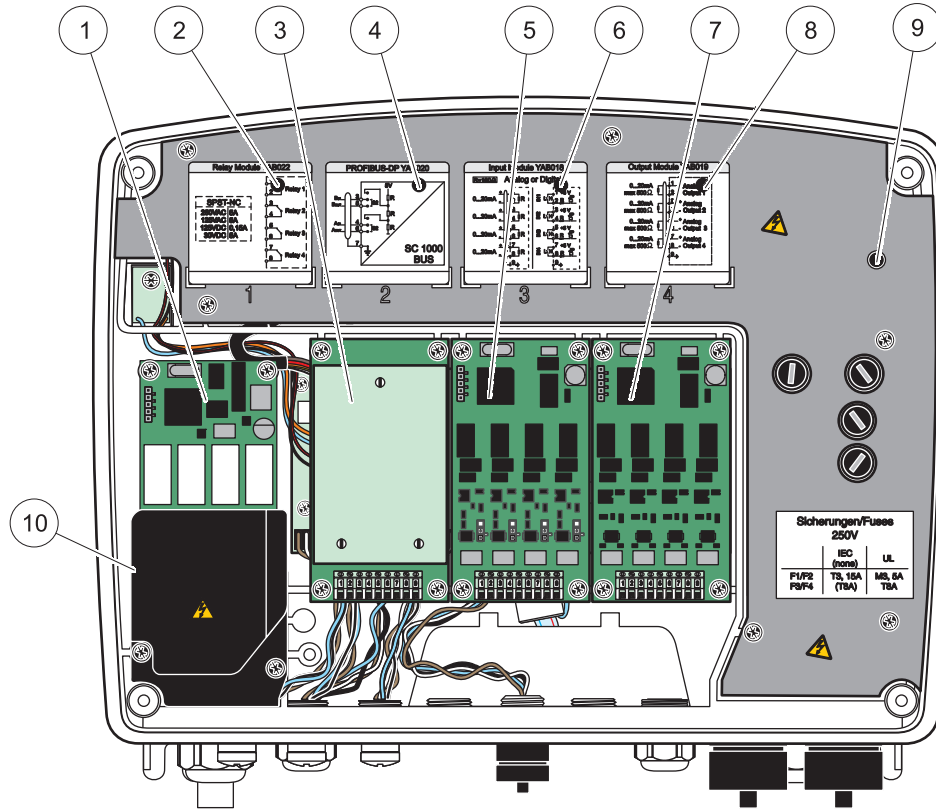
Laite toimitetaan esiasennettuna asianmukaisin laajennuskortein. Siihen voidaan liittää seuraavat lisävarusteet:

- Relekortti, jossa on 4 relettä
- Digitaalinen kenttäväyläkortti (Modbus (RS485), Modbus (RS232), Profibus DP)
- mA lähtökortti, jossa 4 lähtöä
- mA tulokortti, jossa on 4 tuloa (analogisia tai digitaalisia)
- sc-mittausanturin liittimet



Kuva 17 Laajennuskortin pääpiirikortin liitännät

1	Pääpiirilevy	5	Asennusreiät, tulokortit (4 kutakin)
2	Laajennuskortin liitin nro 2	6	Mittausanturiliitännät
3	Laajennuskortin liitin nro 3	7	Relekortin liitäntä
4	Laajennuskortin liitin #4		



Kuva 18 Laajennuskortin portit

1	Relekortti	6	mA lähtö- tai tuloliitäntätiedot
2	Releen kytkentätiedot	7	mA lähtö- tai tulokortti tai WTOS/PROGNOSYS-kortti
3	Kenttäväylä tai mA-lähtö- tai -tulokortti tai WTOS-kortti	8	mA lähtö- tai tuloliitäntätiedot
4	Kenttäväylän tai mA lähtö- tai tulokortin kytkentätiedot	9	Korkeajännitesuojaus
5	mA lähtö- tai tulokortti tai WTOS/PROGNOSYS-kortti	10	Releen jännitesuoja

3.6.1 Relekorttiliitännät

⚠ VAARA

Tappavan sähköiskun vaara. Releet on kytkettävä joko pienjännitteeseen tai korkeajännitteeseen.

⚠ VAARA

Tulipalon vaara: relekuormien on oltava resistiivisiä. Käyttäjän on ulkoisesti rajoitettava releiden virta 5 ampeeriin sulakkeen tai suojakytkimen avulla.

Releen kytkentään käytetään 18 – 12 AWG johtoa (kuorman mukaan määräytyen). Emme suosittele alle 18 AWG:n johtoja.

Jos laitteessa on mahdollisuus relekortin käyttöön, siinä on 4 relettä, joissa jokaisessa on yksi vaihtokytkin. Alla luetellut vaiheet 3, 4 ja 6 eivät koske tällaisia tapauksia.

Releiden enimmäiskytkentä on 250 VAC, 5 A. Jokaisen releen voi määrittää eri käyttötarkoitusta varten.

Relekortin liitântä:

1. Kytke laitteen virta pois päältä. Irrota anturimoduulin kansi.
2. Irrota muovisen relesuojuksen ruuvit. Irrota muovikansi.
3. Kytke relekortti asianomaiseen uraan (Kuva 18). Kiinnitä korttiin neljä Phillips-päistä ruuvia magneettisella ruuvimeisselillä. Kortti on helpompi liittää moduuliin sen ollessa pystyasennossa kuin vaaka-asennossa pöydällä.

Tämän kohdan voi jättää huomiotta, jos laitteessa on jo relekortti.

4. Asenna korttiliitântä asianomaiseen liittimeen pääpiirilevyllä (Kuva 17).

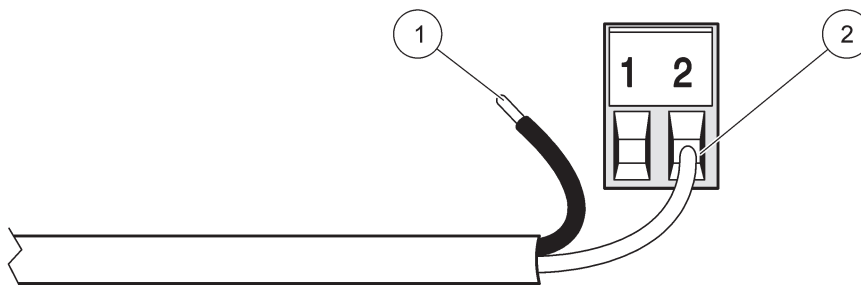
Tämän kohdan voi jättää huomiotta, jos laitteessa on jo relekortti.

5. Vie kaapeli moduulin pohjan läpi ja valmistele jokainen johto asianmukaisesti, vie jokainen johto (Kuva 19) liittimeen kohtien Kuva 20/Taulukko 3 ja Kuva 21/Taulukko 4 mukaisesti. Nykäise varovasti jokaista kytkentää varmistaaksesi, että liitântä on turvallinen.
6. Kirjoita arvokilvessä oleva sarjanumero mukana toimitetulle tarralle ja liimaa se korkeajännitesuojaukseen (Kuva 18). Sarjanumero on samalla kortin sisäinen osoite verkossa.

Tämän kohdan voi jättää huomiotta, jos laitteessa on jo relekortti.

7. Asenna releen ja anturimoduulin kannet.

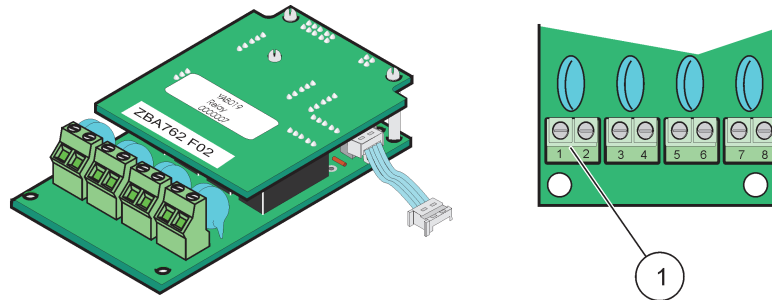
Kun laajennuskortti on asennettu ja kytketty, kortti pitää konfiguroida järjestelmään. Relekortin asennusohjeet on annettu kohdassa [osa 6.3.3, sivu 86](#).



Kuva 19 Johdon asianmukainen valmistelu ja vienti

1 Kuori eristettä 64 mm:n (¼-in) matkalta.

2 Sovita eristys liitintä vasten niin, ettei paljasta johtoa jää näkyviin.

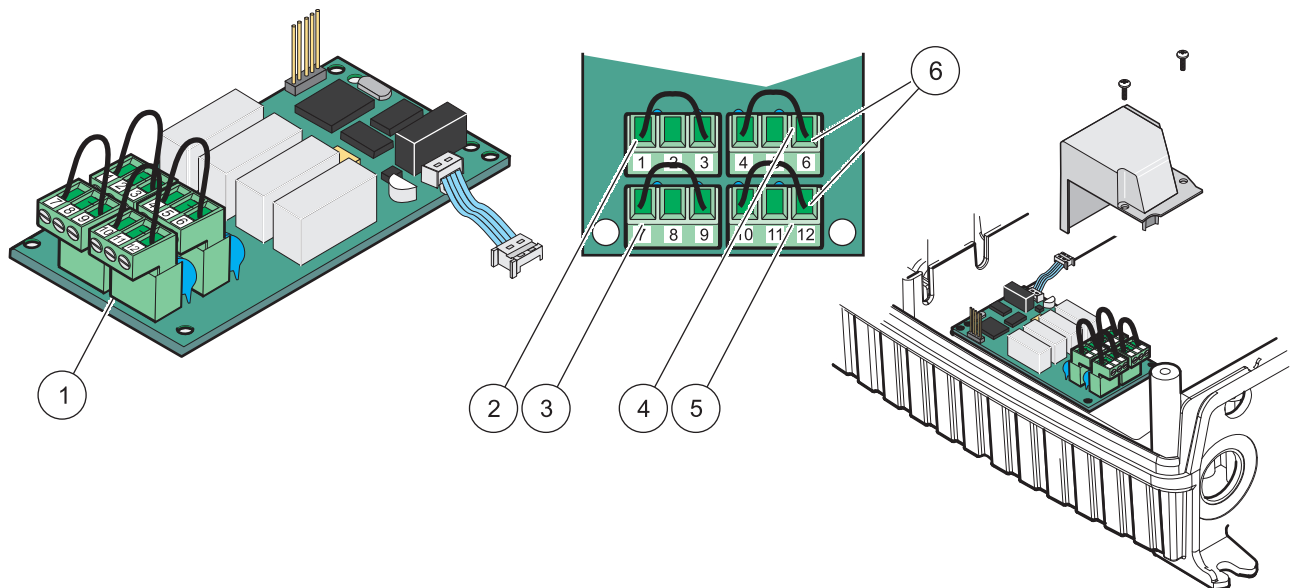


Kuva 20 Relekortti (vanha versio, valmistus lopetettu 2008)

1 Liitinrima - lisätietoa liittinvarauksista antaa [Taulukko 3](#).

Taulukko 3 Relekortin (vanha versio, valmistus lopetettu 2008) liittinten varaukset

Liitin	Nimike	Rele 1–4
1	Rele 1 (normaalisti suljettu)	Enimmäiskytkentäjännite: 250 VAC; 125 VDC Enimmäiskytkentävirta: 250 VAC, 5A 125 VAC, 5 A 30 VDC, 5 A Enimmäiskytkentäväirta: 1500 VA 150 W
2		
3	Rele 2 (normaalisti suljettu)	
4		
5	Rele 3 (normaalisti suljettu)	
6		
7	Rele 4 (normaalisti suljettu)	
8		



Kuva 21 Relekortti (YAB076, vaihtokytkin)

1	Johdin (irrotetaan kortista vetämällä, kun liittimiin kytketään ulkoisia laitteita)	4	Rele 6
2	Rele 1	5	Rele 12
3	Rele 7	6	Liitinrima - lisätietoa liittinvarauksista antaa Taulukko 4

Taulukko 4 Relekortti (YAB076, vaihtokytkin), liitinvaraukset

Liitin	Nimike	Rele 1–4
1	Rele 1 (normaalisti suljettu)	Enimmäiskytkentäjännite: 250 VAC; 125 VDC Enimmäiskytkentävirta: 250 VAC, 5 A 125 VAC, 5 A 30 VDC, 5 A Enimmäiskytkentävirta: 1500 VA 150 W
2	Rele 1 (yhteinen)	
3	Rele 1 (normaalisti avoin)	
4	Rele 2 (normaalisti suljettu)	
5	Rele 2 (yhteinen)	
6	Rele 2 (normaalisti avoin)	
7	Rele 3 (normaalisti suljettu)	
8	Rele 3 (yhteinen)	
9	Rele 3 (normaalisti avoin)	
10	Rele 4 (normaalisti suljettu)	
11	Rele 4 (yhteinen)	
12	Rele 4 (normaalisti avoin)	

3.6.2 Tulokortin liitännät

Tulokortilta SC1000 saa ulkoisia analogisia (0–20 mA/4–20mA) ja digitaalisia signaaleja. Signaalit voidaan skaalata tarpeen mukaan, ja niille voidaan antaa nimet, parametrit ja yksiköt.

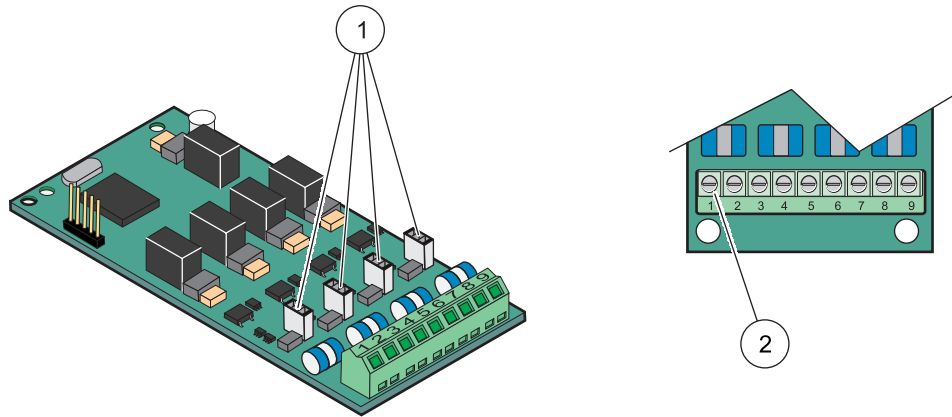
Tulokortin liitäntä:

1. Kytke laitteen virta pois päältä. Irrota anturimoduulin kansi.
2. Kytke relekortti asianomaiseen uraan ([Kuva 18](#)). Kiinnitä neljä ruuvia magneettimeisseliä käyttäen.
3. Asenna korttiliitäntä asianomaiseen liittimeen pääpiirilevyllä ([Kuva 17](#)).

Huomautus: Tulot voidaan vaihtaa analodigista digitaalisiin hyppykytkimillä. Siirry digitaaliseen kytkemällä hyppykytkin molempiin nastoihin ja analogiseen kytkemällä se vain yhteen nastaan.

4. Vie kaapeli moduulin pohjan läpi ja valmistele jokainen johto asianmukaisesti, vie jokainen johto liittimeen kohtien [Kuva 22](#)) ja [Taulukko 5](#) mukaisesti. Nykäise varovasti jokaista kytkentää varmistaaksesi, että liitäntä on turvallinen.
5. Kirjoita arvokilvessä oleva sarjanumero mukana toimitetulle tarralle ja liimaa se korkeajännitesuojaukseen ([Kuva 18](#)).
6. Asenna anturimoduulin kansi.

Kun laajennuskortti on asennettu ja kytketty, kortti pitää konfiguroida järjestelmään. Tulokortin asennusohjeet on annettu kohdassa [osa 6.3.2, sivu 82](#).



Kuva 22 Tulokortin (YAB018) johtojen kytkentä ja hyppykytkimen asetukset

- | | |
|--|---|
| <p>1 Hyppykytkimet
Digitaalinen tulo = kytkin kiinni
Analoginen tulo =kytkin auki</p> | <p>2 Liitinrima - lisätietoa liitinvarauksista antaa Taulukko 5.</p> |
|--|---|

Taulukko 5 Tulokortin (YAB018) liitinvaraukset

Liitin	Nimike
1	Tulo 1 +
2	Tulo 1 –
3	Tulo 2 +
4	Tulo 2 –
5	Tulo 3 +
6	Tulo 3 –
7	Tulo 4 +
8	Tulo 4 –
9	PE (suojamaa)

3.6.3 Lähtökortin liitännät

Jos laitteessa on lähtökorttimahdollisuus, mA lähtökortti antaa jopa 4 analogista (0-20 mA/4-20 mA) signaalia impedanssilla max. 500 ohmia.

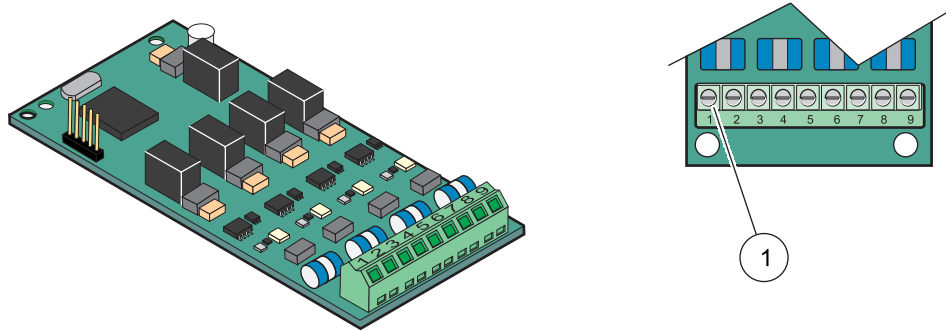
Huomautus: SC1000-lähtökorttia ei voi käyttää virransyöttöön 2-lankalähtetimille.

Lähtökortin liitännät:

- Kytke laitteen virta pois päältä. Irrota anturimoduulin kansi.
- Kytke lähtökortti asianomaiseen uraan ([Kuva 18](#)). Kiinnitä neljä ruuvia magneettimeisseliä käyttäen.
- Asenna korttiliitäntä asianomaiseen liittimeen pääpiirilevyllä ([Kuva 17](#)).
- Vie kaapeli moduulin pohjan läpi ja valmistele jokainen johto asianmukaisesti, vie jokainen johto liittimeen kohtien [Kuva 23](#)) ja [Taulukko 6](#) mukaisesti. Nykäise varovasti jokaista kytkentää varmistaaksesi, että liitäntä on turvallinen.
- Kirjoita arvokilvessä oleva sarjanumero mukana toimitetulle tarralle ja liimaa se korkeajännitesuojaukseen ([Kuva 18](#)).

6. Asenna anturimoduulin kansi.

Kun laajennuskortti on asennettu ja kytketty, kortti pitää konfiguroida järjestelmään. Lähtökortin asennusohjeet on annettu kohdassa [osa 6.3.1, sivu 78](#).



Kuva 23 Lähtökortin (YAB019) johtojen kytkentä

1 Liitinrima - lisätietoa liitinvarauksista antaa [Taulukko 6](#).

Taulukko 6 Lähtökortin (YAB019) liitinvaukset

Liitin	Nimike
1	Lähtö 1+
2	Lähtö 1 –
3	Lähtö 2 +
4	Lähtö 2 –
5	Lähtö 3 +
6	Lähtö 3 –
7	Lähtö 4 +
8	Lähtö 4 –
9	Suoja (kytketty suojamaadoitukseen)

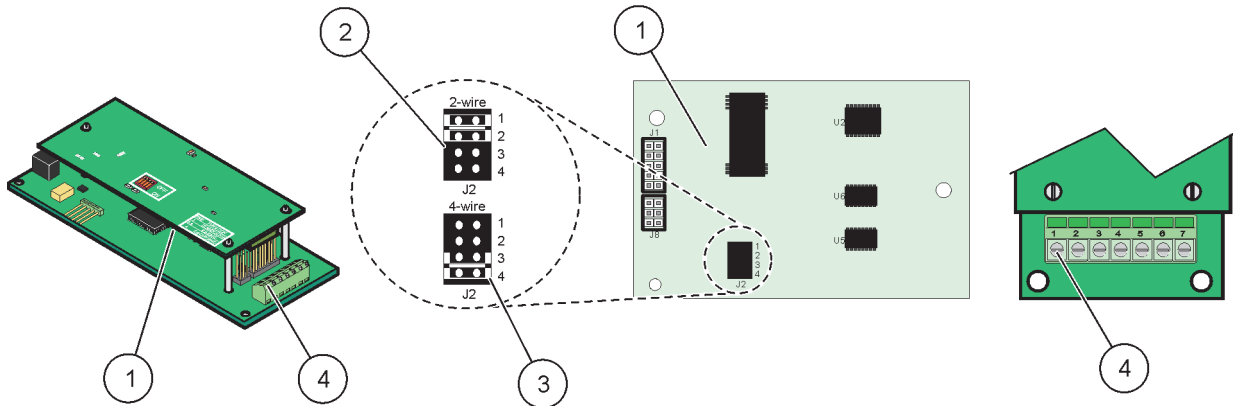
3.6.4 Modbus-kortin liitännät

Käytössä on Modbus RS485 (YAB021). Lisätietoa saa väyläjärjestelmän käyttöohjeesta.

Modbus-kortin liitäntä

1. Kytke laitteen virta pois päältä. Irrota anturimoduulin kansi.
2. Kytke Modbus-kortti asianomaiseen uraan ([Kuva 18](#)). Kiinnitä neljä ruuvia magneettimeisseliä käyttäen.
3. Asenna korttiliitäntä asianomaiseen liittimeen pääpiirilevyllä ([Kuva 17](#)).
4. Vie kaapeli moduulin pohjan läpi ja valmistele jokainen johto asianmukaisesti, vie jokainen johto liittimeen kohtien [Kuva 24/ Taulukko 7](#) mukaisesti.
5. Kirjoita arvokilvessä oleva sarjanumero mukana toimitetulle tarralle ja liimaa se korkeajännitesuojaukseen ([Kuva 18](#)).
6. Asenna anturimoduulin kansi.

Kun laajennuskortti on asennettu ja kytketty, kortti pitää konfiguroida järjestelmään. Modbus-kortin asennusohjeet on annettu kohdassa [osa 6.3.4.2, sivu 109](#).



Kuva 24 Modbus RS485 (YAB021) -korttiliitännät

1	Kortti (kääntöpuoli)	3	Hyppykytkin 1&2 irti, täysin kaksisuuntainen liikennöinti (4-johtoinen)
2	Hyppykytkin 1&2 kiinni, puolittain kaksisuuntainen liikennöinti (2-johtoinen)	4	Liitinrima (lisätietoa liitinvarauksista antaa Taulukko 7)

Taulukko 7 Modbus RS485-kortin (YAB021) liinvaraukset

Liitin	Modbus RS485:n varaus, 4 johtoa	Modbus RS485:n varaus, 2 johtoa
1	Ei käytössä	Ei käytössä
2	Ei käytössä	Ei käytössä
3	Lähtö –	–
4	Lähtö +	+
5	Tulo –	–
6	Tulo +	+
7	Suoja (kytketty suojamaahan)	Suoja (kytketty suojamaahan)

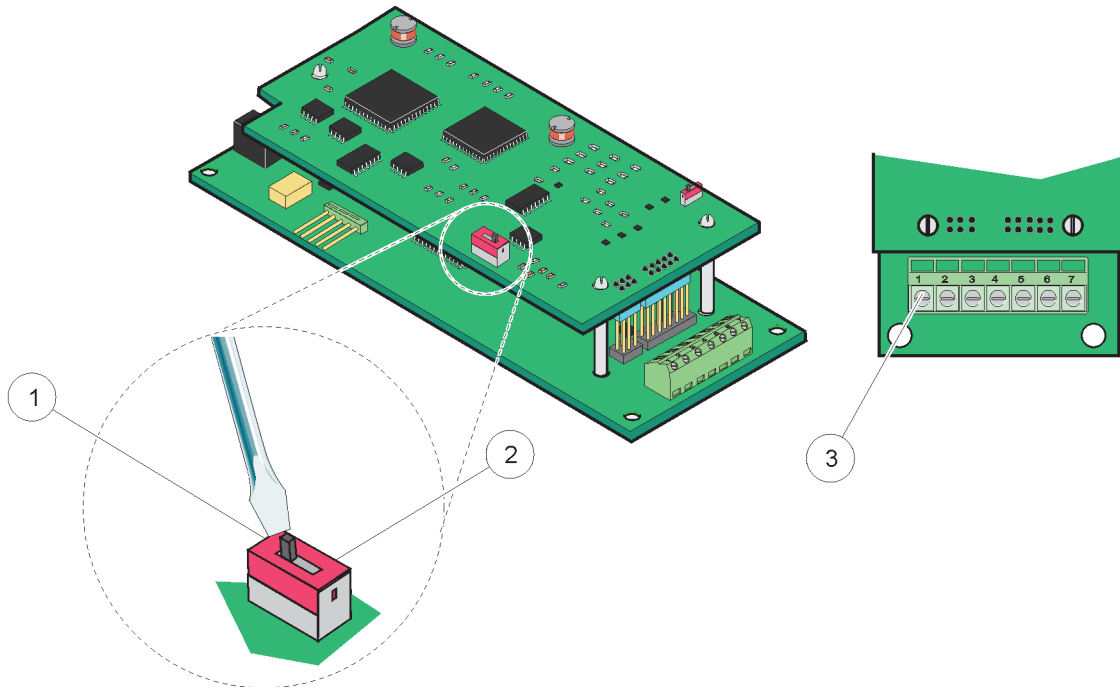
3.6.5 Profibus DP-kortin liitännät

Lisätietoa saa Profibus DP-kortin mukana toimitetuista asiakirjoista. Lue lisää asianomaisen mittausanturin käyttöohjeesta, laiteprofiilista ja GSD-tiedostoista. Tuoreimmat GSD-tiedostot ja asiakirjat saa yrityksen verkkosivuilta.

Profibus-kortin liitäntä:

1. Kytke laitteen virta pois päältä. Irrota anturimoduulin kansi.
2. Kytke Profibus-kortti asianomaiseen uraan ([Kuva 18](#)). Kiinnitä neljä ruuvia magneettimeisseliä käyttäen.
3. Asenna korttiliitäntä asianomaiseen liittimeen pääpiirilevyllä ([Kuva 17](#)).
4. Vie kaapeli moduulin pohjan läpi ja valmistelee jokainen johto asianmukaisesti, vie jokainen johto liittimeen kohtien [Kuva 25/Kuva 26](#) ja [Taulukko 8/Taulukko 9](#) mukaisesti. Varmista, että suoja on kiinni kortin kierrekappaleessa.
5. Kirjoita arvokilvessä oleva sarjanumero mukana toimitetulle tarralle ja liimaa se korkeajännitesuojaukseen ([Kuva 18](#)).
6. Asenna anturimoduulin kansi.

Kun laajennuskortti on asennettu ja kytketty, kortti pitää konfiguroida järjestelmään. Profibus-kortin asennusohjeet on annettu kohdassa [osa 6.3.4.1, sivu 107](#).

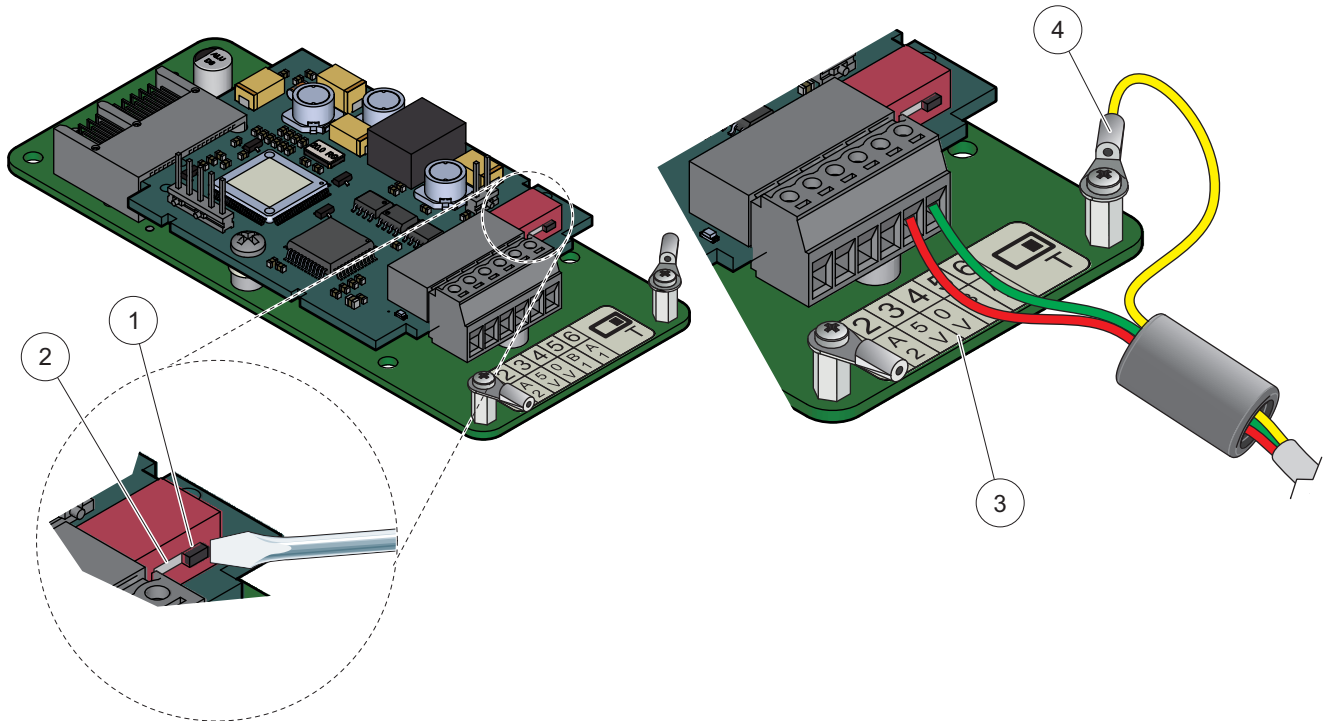


Kuva 25 Profibus DP -korttiliitännät (YAB020 joulukuuhun 2013)

1 Verkon terminointi aktivoitu, verkon viimeinen laite.	3 Liitinrima - lisätietoa liitinvarauksista antaa Taulukko 8 .
2 Verkon terminointi ei aktivoitu, muut verkon laitteet tämän laitteen jälkeen.	

Taulukko 8 Profibus DP-kortin (YAB020) liitinvaraukset

Liitin	Nimike
1	Ei käytössä
2	Ei käytössä
3	B sisään (johdon väri punainen)
4	A sisään (johdon väri vihreä)
5	B ulos (johdon väri punainen)
6	A ulos (johdon väri vihreä)
7	PE (suojamaa)



Kuva 26 Profibus DP -korttiliitännät (YAB103/YAB105 joulukuusta 2013)

1	Verkon terminointi aktivoitu, verkon viimeinen laite.	3	Liitinrima - lisätietoa liittinvarauksista antaa Taulukko 9 .
2	Verkon terminointi ei aktivoitu, muut verkon laitteet tämän laitteen jälkeen.	4	PE (suojamaa)

Taulukko 9 Profibus DP -kortin (YAB103/YAB105) liittinvaraukset

Liitin	Nimike
1	B2 (johdon väri punainen)
2	A2 sisään (johdon väri vihreä)
3	5 V
4	0 V
5	B1 (johdon väri punainen—ferriitin kautta)
6	A1 (johdon väri vihreä—ferriitin kautta)

3.6.6 Poista/korjaa laajennuskortti

Voi olla tarpeen poistaa olemassa oleva laajennuskortti, jos mittausanturiliitännät on estetty.

Tärkeä huomautus: Liittimet ovat erittäin tiukkoja, ja liitännät voivat rikkoutua helposti. Älä käytä liiallista voimaa kytkiessäsi ja irrottaessasi liittimiä.

Laajennuskortin poistaminen/korjaaminen:

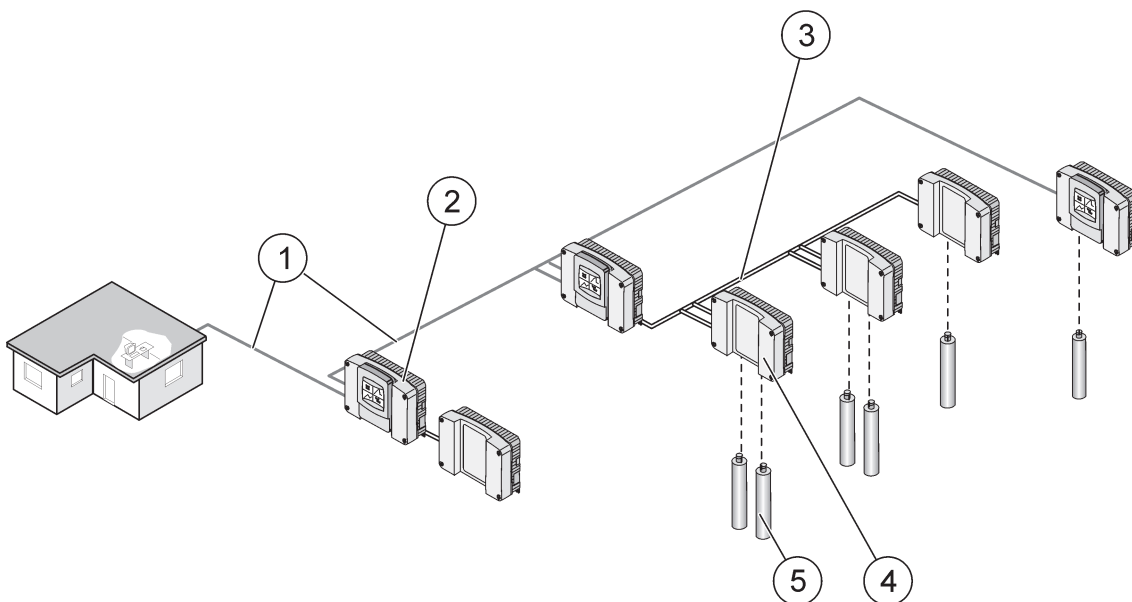
- Poista sc 1000-lähtetimen kortti. Lue kohta [osa 6.3.6, sivu 114](#).
- Kytke laitteen virta pois päältä. Irrota anturimoduulin kansi.
- Irrota kaikki kortin kaapeliliitännät.

4. Irrota kaikki korttia kiinnittävät ruuvit ja irrota sitten itse kortti.
5. Vaihda kortti ja konfiguroi se.

3.7 Asenna SC1000-verkko (SC1000- liitäntä)

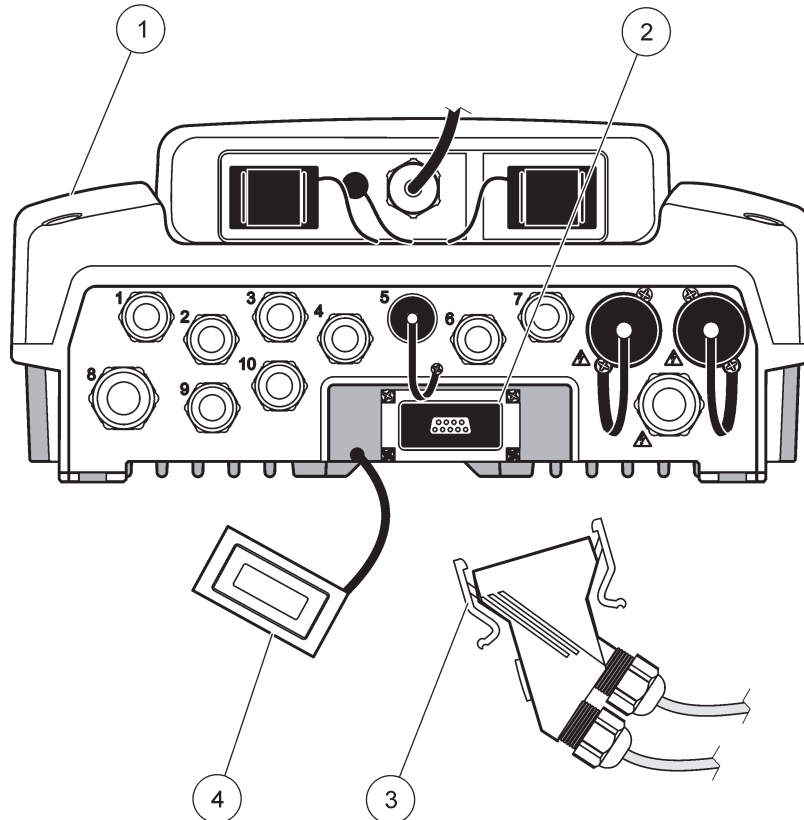
SC1000-verkkoon voidaan kytkeä jopa 32 nimikettä (Kuva 27). Nimikkeellä tarkoitetaan mitä tahansa verkkoon kiinnitettyä mukaan lukien mittausanturit ja lisäkortti, mutta näyttö- ja anturimoduulia ei lasketa mukaan. Yhteen SC1000-verkkoon voidaan kytkeä vain yksi näyttömoduuli.

Jokaisessa anturimoduulissa on SC1000-verkkoliittymä (Kuva 28). Asenna verkko käyttämällä SC1000-verkkokaapelia ja SC1000-verkkoliitintä. Sopivia verkkokaapeleita ja liittimiä saa valmistajalta.



Kuva 27 SC1000-verkko

1 Profibus//Modbus-liitäntä	4 Anturimoduuli
2 SC1000-lähetin (näyttö- ja anturimoduulit)	5 Anturi
3 SC1000-väyläliitäntä	



Kuva 28 Verkkoliittimien kiinnittäminen verkkoliittymään

1 Anturimoduuli	3 SC1000-verkkoliitin
2 SC1000-verkkoliittymä	4 SC1000-verkkoliittymän kansi

3.7.1 SC1000-verkkoyhteydet

Verkkoliittimen kiinnittäminen:

1. Kuori eriste yhteyskaapelista (Kuva 29).
2. Vie kaapeli liitäntämuuterin, kumitiivisteeseen ja liitinholkin läpi (Kuva 31).
3. Kytke kaapeli verkkoliittimen piirikorttiin, kuten on esitetty kohdassa Taulukko 10.

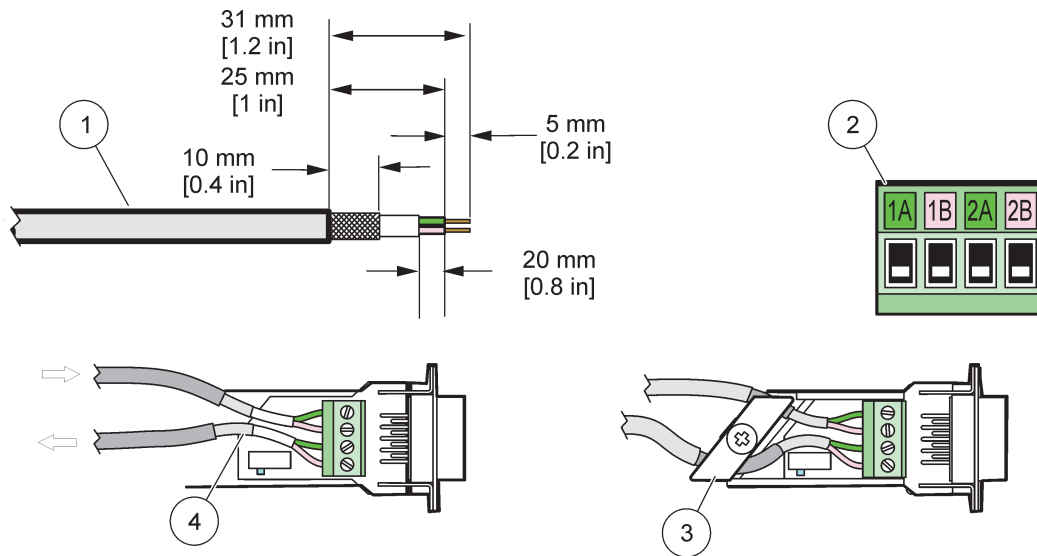
Verkkoliittimen kokoaminen

4. Aseta piirilevy kaapeli kytkettynä metallirungon alaosaan.
5. Kiristä kaapeliliitin.
6. Aseta metallirungon yläosa alaosaan vasten ja purista osat yhteen.
7. Työnnä liitinsuunta SC1000-liittimeen. Se sopii paikalleen vain yhdessä asennossa. Käännä liitinsuunta tarvittaessa.
8. Kiinnitä piirilevy ja liitinsuunta mukana toimitetuilla kahdella itseleikkaavalla ruuvilla.
9. Asenna resistori tarvittaessa.

Huomautus: Kun liität verkkosegmentin viimeistä moduulia, yksi liitäntämutteri jää käyttämättä. Tiivistä liitäntämutteri mukana toimitetulla tulpalla. Lue kohta Kuva 31.

10. Jos kyseessä on verkon pää, vie liittimeen kumitiiviste.

11. Kiristä liitänämutteri kiertämällä sitä kaksi kierrosta.
12. Vie tiivisteholkki käyttämättömään liitänämutteriin ja kumitiivisteeseen.
13. Kiristä liitänämutteri.
14. Asenna resistori verkon viimeiseen liittimeen ON-asentoon (katso [Kuva 32](#) ja [Taulukko 11](#)).
15. Kiinnitä liitin holkillla anturimoduuliin.



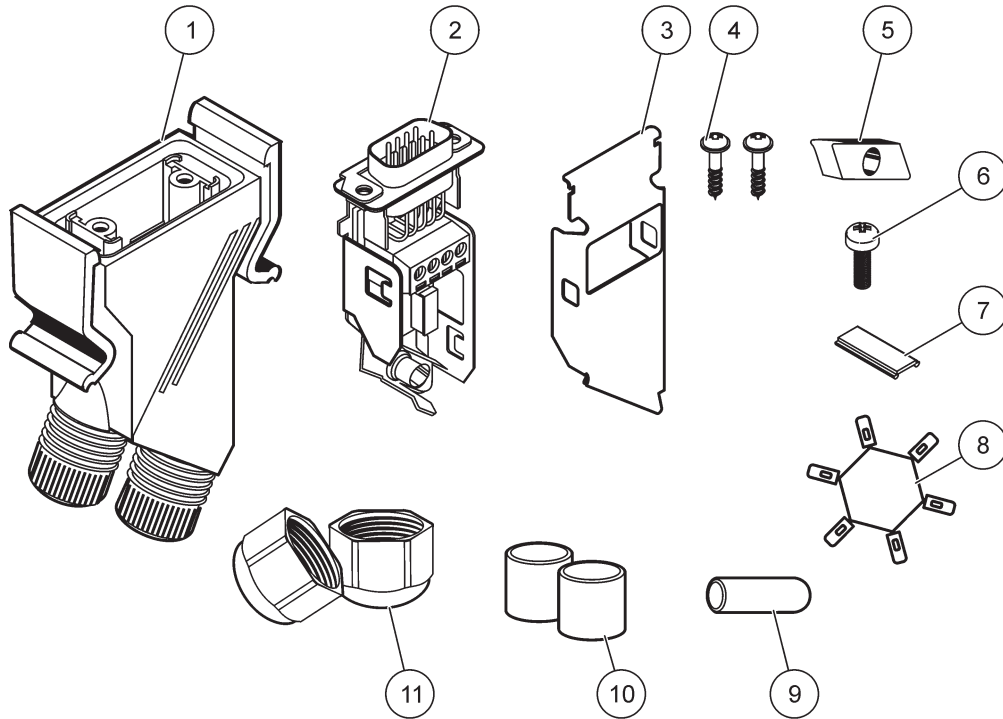
Kuva 29 Esiteen kuoriminen yhteyskaapelista.

1 Kaapeli, 2-johtiminen	3 Piirikortti/pohja, kaapeli ja kaapelikiinnike
2 Liitin (verkkoliitin, piirikortti)	4 Verkkokaapeli asennettuna liittimeen

Taulukko 10 Yhteysliittimen liitinvaraukset

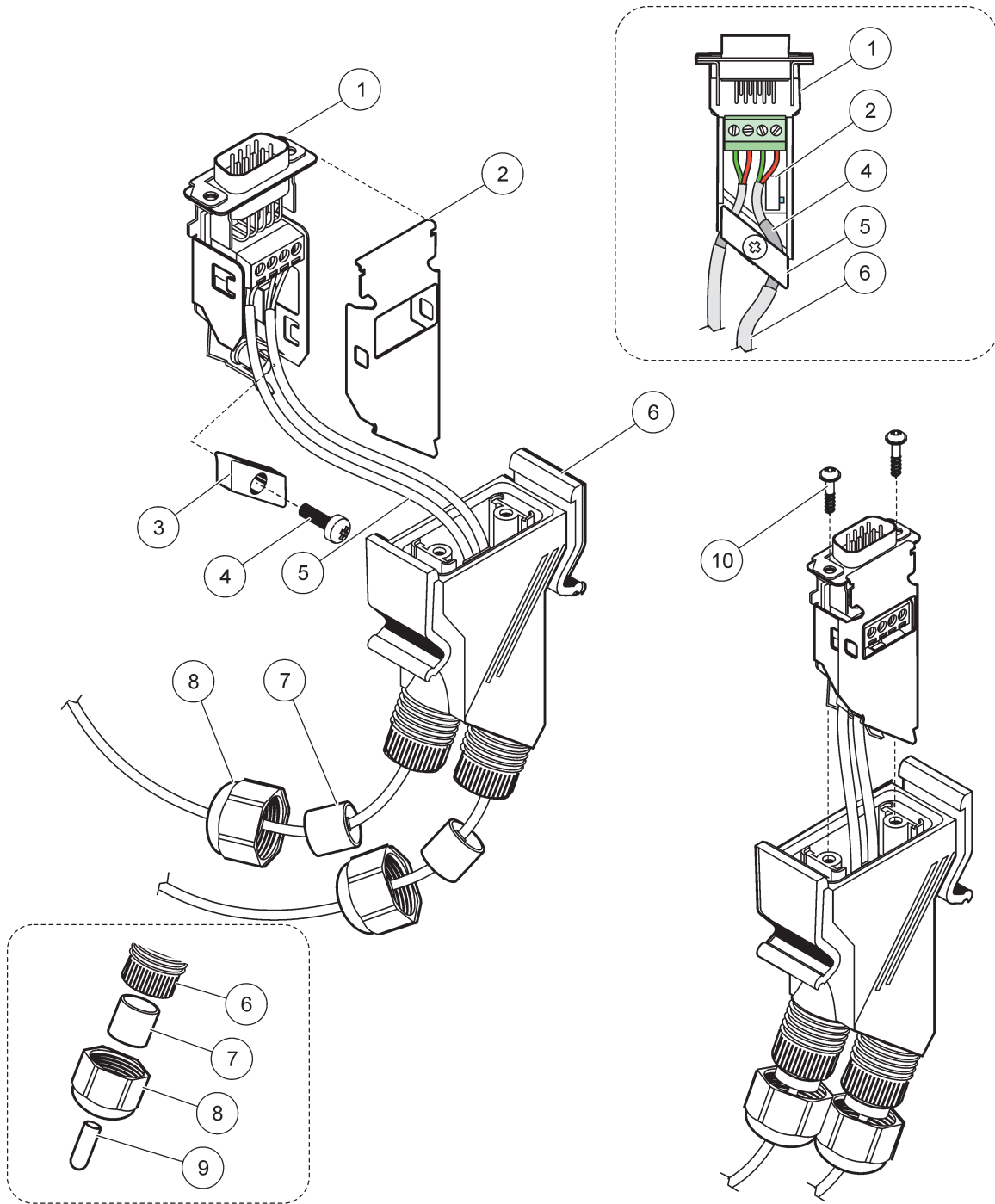
Yhteys	Kaapeli	Signaali	Pituus
1A	Tuleva tai viimeinen laite	A	25 mm (1 in)
1B	Tuleva tai viimeinen laite	B	
2A	Seuraaville laitteille	A	35 mm (1,4 in)
2B	Seuraaville laitteille	B	

Huomautus: Jos verkkoliitin on terminoitu, 2A ja 2B ovat off-asennossa.



Kuva 30 Verkkoliitäntäkomponentit

1	Kotelo, verkkoliitin	7	Sisäke, muovinen (verkkoliittimen kotelo)
2	Verkkoliittimen piirilevy	8	Ei käytössä
3	Vaippa, ylempi	9	Holkki, kuminen, puristusnipa
4	Ruuvit, itseleikkaavat (2×)	10	Tiiviste, puristusnipa (2×)
5	Pidike, verkkokaapeli(t)	11	Kaapelinkiinnike (2×)
6	Ruuvi, pyörökanta		

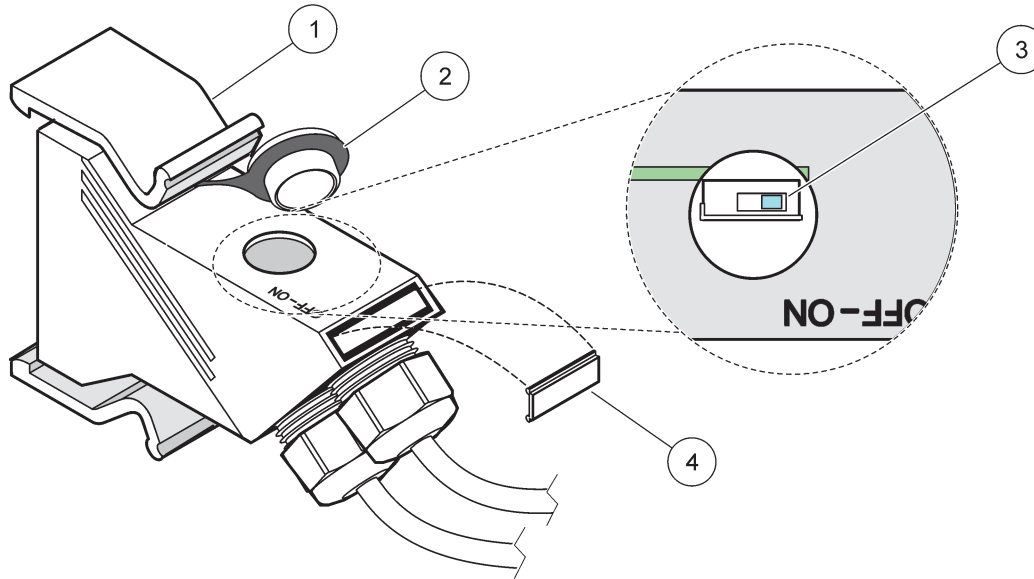


Kuva 31 Verkkoliittimien kytkeminen SC1000-verkon pääteresistoriin

1	Vaippa, alempi	6	Kotelo, verkkoliitin
2	Verkkoliittimen piirilevy	7	Tiiviste, puristusnipa
3	Pidike, verkkokaapeli(t)	8	Kaapelinkiinnike
4	Ruuvi, pyörökanta	9	Holkki, kuminen, puristusnipa ²
5	Kaapelit, verkko ¹	10	Ruuvit, itseleikkaavat (2x)

¹ Johda kaapelit kuvan mukaan ja varmista, että kiinnikkeet ovat kunnolla kiinni.

² Käytä tätä holkkia, jos puristusnipaa ei käytetä [Kuva 31](#).



Kuva 32 Pääteresistorin asennus (DIP-kytkin liittimessä)

1	Kotelo, verkkoliitin	3	DIP-kytkin (huomaa kuvan mukainen asento)
2	Tulppa, kuminen	4	Sisäke, muovinen

Taulukko 11 Yhteysliittimen pääteresistori (yhteyden päättäminen)

Kytkimen asetus	Pääte resistorit	Liitäntä 2
On (Käytössä)	Käytössä	Ei käytössä
Off (Pois)	Ei käytössä	Käytössä

Huomautus: DIP-kytkintä voidaan käyttää myös liitin asennettuna. ON- ja OFF-asennot on merkitty laitekoteloon. Käytä kytkintä käyttöönotossa ja vianetsinnässä segmentteittäin. Sammuta segmentit yksi kerrallaan ja tarkista niiden toiminta ja mahdolliset virheet.

3.8 Kytke mittausanturit SC1000-lähettimeen

Kaikkia sc-sarjan mittausantureita voidaan käyttää SC1000-lähettimeessä.

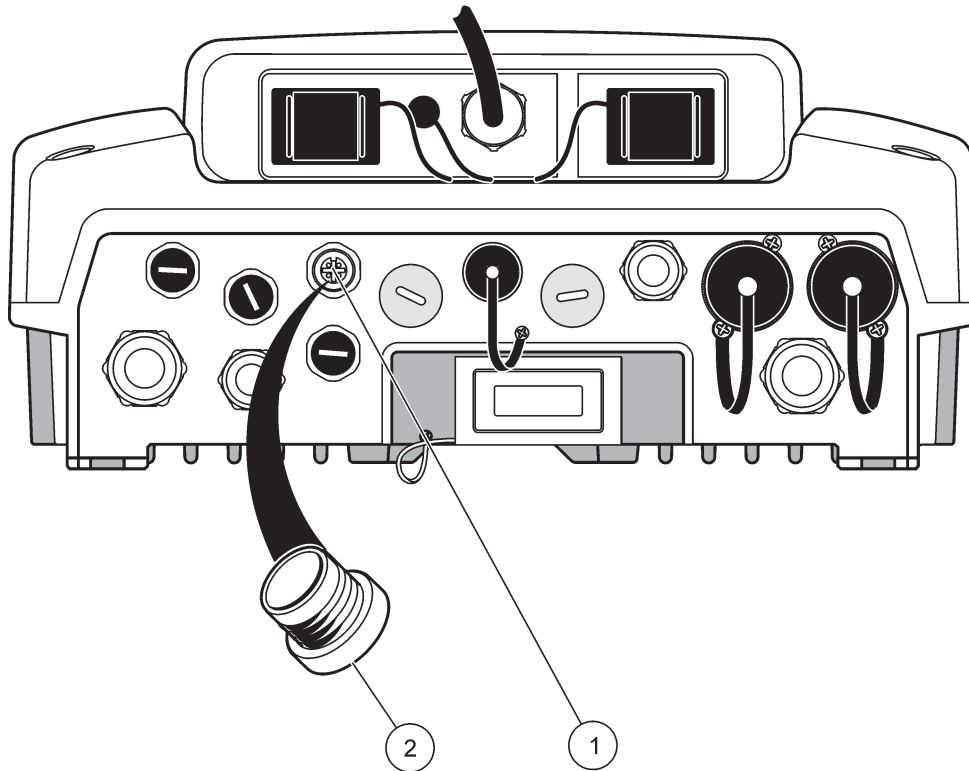
Tärkeä huomautus: Suunnittele mittausanturin kaapelin reitti ja aseta data- ja virtakaapelit niin, ettei niihin kompastu tai etteivät ne joutu jyrkille mutkille.

Yksityiskohtaista tietoa mittausanturin toiminnasta ja asennuksesta saa asianomaisen mittausanturin käyttöohjeesta.

3.8.1 Mittausanturin datakaapelin kytkentä

1. Irrota pistokkeen suojakannen ruuvit (Kuva 33). Irrota suojakansi. Kun irrotat mittausanturin, asenna suojakansi paikalleen.
2. Kohdista liitinpistike pistokkeeseen ja varmista, että osat ovat oikeassa asennossa.
3. Kiristä liitosmutteri käsin.

Huomautus: Jätä anturimoduulin keskimmäinen liitin tyhjäksi. Käytä vapaata porttia näyttömoduulin kytkemiseen jokaiseen verkon anturimoduuliin.



Kuva 33 Suojakannen irrottaminen

1 sc-mittausanturin liitäntä	2 Suojakansi
------------------------------	--------------

3.8.2 Mittausanturiliitännöjen lisääminen

Jos SC1000-lähtetimen kaikki mittausanturiliitännät ovat jo käytössä, siihen voidaan kytkeä lisää anturiliitännöjä (max. 8 mittausanturiliitännää). Saattaa olla tarpeen poistaa olemassa oleva laajennuskortti, jos mittausantureille pääsy on estynyt (katso [osa 3.6.6, sivu 35](#)).

Huomautus: Jos anturimoduulissa on maksimimäärä antureita, niitä voi lisätä järjestelmään ostamalla ylimääräisen anturimoduulin.

Mittausanturiliitännöjen lisääminen:

1. Kytke laitteen virta pois päältä. Avaa anturimoduulin kansi.
2. Irrota holkki tai kiinnike vara-anturin pistokereistä.
3. Ruuvaa uusi mittausanturiliitin koteloon ja kytke mittausanturin liitin anturiliitännään pääpiirikortilla. Mitä tahansa vapaata anturiliitintä voidaan käyttää.
4. Kokoa kotelo.

3.8.3 Kytke vaihtovirta-anturit (sc-mittausanturit)

Huomautus: Vaihtovirtalähdöt voidaan kytkeä vain, jos 100 V - 240 V virtalähde on kytketty SC1000-lähtetimeen.

Huomautus

Vaihtovirtapistorasioiden jännite vastaa SC1000-anturimoduulin syöttöjännitettä. Varmista, että kaikki kytketyt laitteet vastaavat tätä jännitettä.

Useimmat sc-mittausanturit ottavat virran suoraan anturiliitännästä. Tietyt sc-mittausanturit saattavat kuitenkin tarvita lisävirtaa 100–240 VAC (esim. pumppujen tai lämmityselementtien käyttämiseen). Vaihtovirtatoimisissa sc-mittausantureissa on kaksi SC1000-anturimoduuliin kytkettävää kaapelia: vakiomallinen sc-mittausanturin liitin ja erityisliitin vaihtovirran saamiseksi anturimoduulista.

Vaihtovirta-antureiden kytkeminen:

1. Irrota vaihtovirta-anturiston kansi.
2. Kytke analyysi-instrumentin virtaliitin vaihto virta pistorasiaan.
3. Kytke sc-anturin liitin mihin tahansa vapaaseen sc-anturin pistokkeeseen.

3.9 Huoltoporttiliitäntä (LAN- liitäntä)

SC1000-lähtetimen huoltoportti on 10 Mt/s Ethernet -näyttömoduulissa (Kuva 7). Huoltoporttia käytetään kytkemällä Ethernet-kaapeli tietokoneelta huoltoporttiin. Ethernet-liitäntää voidaan käyttää kaikkiin SC1000-lähetintöihin tai mittausantureiden kalibrointiin minkä tahansa verkkoselaimen kautta.

Konfiguroi tietokoneen verkkosovitin kommunikoidaan SC1000-lähtetimen kanssa.

Tärkeä huomautus: Suosittelemme ulkoisen Ethernet USB-verkkosovittimen käyttöä SC1000-lähtetimen rajapintana. Toisen verkkosovittimen käytöllä varmistetaan, että SC1000-lähtetinjätkäntä ei vaikuta oletus-LAN-liitäntään (esimerkiksi kiinteään toimistoverkkoon).

Lisätietoja LAN-liitännän rakentamisesta on annettu kohdissa [osa 5.13.1, sivu 67](#) ja [osa 5.13.2, sivu 68](#).

3.10 GSM/GPRS-modeemiyhteys

Huomautus

Verkko- ja liitäntäpisteturvallisuus on langatonta laitetta käyttävän asiakkaan vastuulla. Valmistaja ei vastaa verkkoturvallisuusaukon tai -rikkomuksen aiheuttamista vahingoista, mukaan lukien mutta ei niihin rajoittuen epäsuorat, erityiset, välilliset ja satunnaiset vahingot.

Näyttömoduulissa voi myös olla kiinteä nelikaistainen modeemi (Kuva 7). GSM-modeemiliitäntä mahdollistaa SC1000-lähtetimen täydellisen etäkäytön mukaan lukien tiedonsiirron ja ohjelmistopäivitykset. GSM-modeemi tarvitsee SIM-kortin sekä ulkoisen GSM-antennin, ja sen on täytettävä vaatimukset kohdassa [Taulukko 12](#):

Taulukko 12 GSM-modeemin vaatimukset

Eurooppa	USA/Kanada
<ul style="list-style-type: none"> • GSM 900 tai EGSM 900 (EGSM 900 = GSM 900 laajennetulla taajuusalueella) • GSM 1800 • GSM 1900 	<ul style="list-style-type: none"> • GSM 850 • GSM 1800 • GSM 1900

Modeemin tärkeimmät tehtävät ovat:

- Ylläpitää SC1000-lähetintä ja SC1000-verkkoa
- Järjestää sisäänkirjautumisen

- Ladata lokitiedot
- Lähettää virheilmoitukset ja varoitukset tekstiviestinä tai sähköpostitse
- Lähettää prosessiarvot reaaliaikaisesti GRPS-yhteyden kautta.

Lisätietoa GSM-modeemiliitännästä saa kohdasta [osa 5.13.3, sivu 68](#).

3.10.1 Turvallisuusmääräyksiä

Seuraavia turvallisuusmääräyksiä on noudatettava kaikissa asennuksen, käytön, huoltojen ja korjausten vaiheissa kaikkien sellaisten mobiilipäätteiden tai -puhelinten kohdalla, jotka käyttävät MC55I-W-moduulia. Valmistaja ei ole vastuussa asiakkaan laiminlyödessä nämä varoitukset.

VAROITUS

GSM-modeemiliitäntää ei voi käyttää räjähdysvaarallisissa kohteissa.

Valmistaja tai myyjä eivät anna mitään suoraa tai epäsuoraa takuuta laitteen käytöstä tehtävissä, joissa riskit ovat tavallista suuremmat.

Seuraavien turvamääräysten lisäksi on noudatettava kaikkia kansallisia määräyksiä siinä maassa, jossa laitteen asennus tapahtuu.

Tärkeä huomautus: *Mobiilipäätteet tai -puhelimet toimivat radiosignaalien tai verkkojen kautta. Niiden käytettävyyttä kaikkina aikoina ja kaikissa olosuhteissa ei voida taata. Mobiilipäätteet tai -puhelimet voidaan käynnistää huoltoalueella, jossa signaalin voimakkuus on riittävä.*

GSM-modeemiasennukseen liittyviä turvallisuusmääräyksiä

- Laitteen saa asentaa vain koulutettu asentaja, jolla on riittävä kokemus radiotaajuuslähettimistä, ja ulkoisten antennien riittävästä maadoituksesta on huolehdittava.
- Laitetta ei saa käyttää sairaaloissa ja/tai lähellä lääkinnällisiä laitteita kuten sydämentahdistimia tai kuulolaitteita.
- Laitetta ei saa käyttää tulenaroilla alueilla kuten bensiiniasemilla, polttoainevarastoissa, kemian tehtailla tai räjähdystyömailla.
- Laitetta ei saa käyttää syttyvien kaasujen, höyryjen tai pölyn läheisyydessä.
- Laitetta ei saa altistaa voimakkaalle tärinälle tai iskuille.
- GSM/GPRS-modeemi voi aiheuttaa häiriötä sijaitessaan television, radion tai tietokoneen läheisyydessä.
- GSM/GPRS-modeemia ei saa avata. Laitteeseen ei saa tehdä mitään muutoksia, sillä ne johtavat käyttöluvan menetykseen.
- Laitteen saa asentaa vain koulutettu asentaja, jolla on riittävä kokemus radiotaajuuslähettimistä, ja ulkoisten antennien riittävästä maadoituksesta on huolehdittava.
- GSM-palveluiden käyttäminen (tekstiviestit, datakommunikaatio, GPRS jne.) aiheuttaa todennäköisesti lisäkustannuksia palveluntarjoajan taholta. Käyttäjä on yksin vastuussa mahdollisista vahingoista ja kustannuksista.
- Laitetta ei saa asentaa tai käyttää muulla tavoin kuin näiden ohjeiden mukaisesti. Väärä käyttö voi johtaa takuun raukeamiseen.

SIM-kortin asennukseen liittyviä turvallisuusmääräyksiä

- SIM-kortin voi poistaa laitteesta. Pidä SIM-kortti poissa lasten ulottuvilta. Haitallinen nieltynä.
- Kytke laitteesta kaikki virrat pois ennen SIM-kortin vaihtamista.

Antennin asennukseen liittyviä turvallisuusmääräyksiä

- Käytä vain antenneja, joita valmistaja toimittaa tai suosittelee.
- Antenni on asennettava vähintään 20 cm (8 in) päähän ihmisistä.
- Suojaa antenni ukkoselta. Älä sijoita antennia suojattujen rakennusten seinää vasten!
- Kytke laitteesta kaikki virrat pois ennen antennin asentamista.

3.10.2 SIM-korttia koskevat vaatimukset

SIM-kortin pitää olla palveluntarjoajan toimittama ja SC1000-lähettimelle rekisteröity.

SIM-korttia koskevat vaatimukset ovat:

- GSM-verkon tuki "GSM Phase 2" (vähintään)
- Sisältää tekstiviestipalvelun ja data palvelupaketin.
- Vastaa standardeja ISO 7816-3 IC ja GSM 11.11.

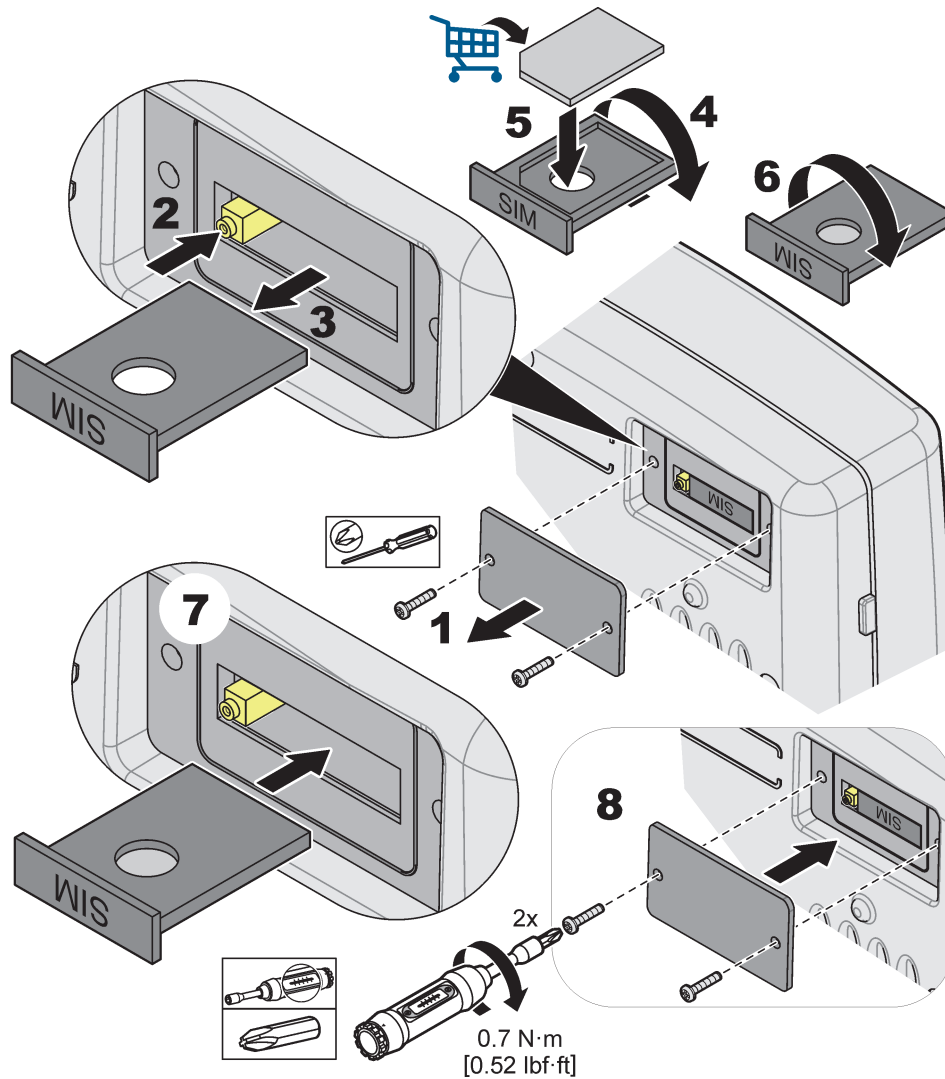
***Huomautus:** Ota yhteys paikalliseen Hach/HachLange-tukeen, jos sinulla on kysyttävää SIM-kortista ja palveluntarjoajaa koskevista vaatimuksista.*

3.10.3 Aseta SIM-kortti näyttömoduuliin

***Tärkeä huomautus:** Kosketusnäyttö saattaa naarmuuntua. Älä aseta kosketusnäyttöä kovalle tai raapivalle pinnalle.*

SIM-kortin asettaminen näyttömoduuliin:

1. Kytke näyttömoduuli irti anturimoduulista.
2. Aseta näyttömoduuli pehmeälle ja tasaiselle alustalle.
3. Irrota SIM-kortin kansi näyttömoduulin takapuolelta ([Kuva 34](#)).
4. Nosta SIM-kortin pidin esiin painikkeellaan.
5. Aseta SIM-kortti kortinpitimeen ja vie kortinpidin SIM-korttipaikkaan.
6. Kiinnitä kansi kahdella pultilla.
7. Kytke näyttömoduuli anturimoduuliin.



Kuva 34 SIM-kortin asettaminen paikalleen

3.10.4 GSM-antennin kytkeminen näyttömoduuliin

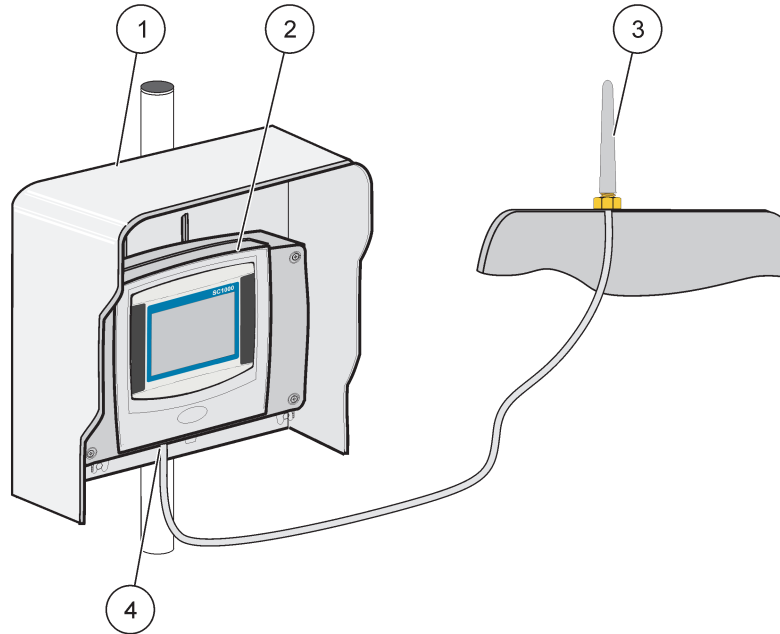
Tärkeä huomautus: Asianmukaisen toiminnan varmistamiseksi tulee käyttää vain valmistajan toimittamaa antennia.

Vakioantenni liitetään GSM-antenniliittimeen näyttömoduulissa. Jos radiosignaali on heikko, voidaan käyttää kattoantennia tai ulkoantennia.

Jos välimatka antennin ja näyttömoduulin välillä on liian pitkä, on käytettävä 10 m:n (33 ft) jatkokaapelia (LZX955).

Ulkoisen GSM-antennin kytkeminen:

1. Asenna kaikki tarvittavat komponentit.
2. Kytke näyttömoduulin ja ulkoisen GSM-antennin väliin tarvittaessa jatkokaapeli.
3. Irrota vakioantenni.
4. Kytke antennikaapeli GSM-antenniliittimeen näyttömoduulissa (Kuva 7). Kytke mukana toimitetun adapterin avulla antenniliitin ja GSM-antenniliitin toisiinsa (Kuva 35).



Kuva 35 Ulkoisen GSM-antennin kytkeminen

1 Aurinkolippa (lisävaruste)	3 Ulkoinen GSM-antenni (LZX990)
2 Näyttömoduuli	4 GSM-antenniliitäntä näyttömoduulissa

3.11 Muistikortti (SD-kortti)

Huomautus: Valmistaja suosittelee käyttämään SanDisk® SD -korttia, jonka kapasiteetti on 1 Gt.

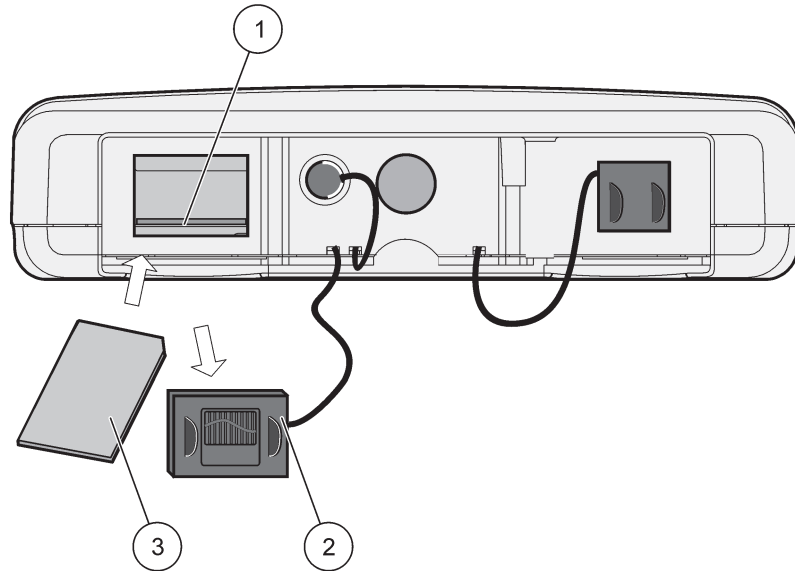
Tärkeä huomautus: Valmistaja ei ole vastuussa tilanteesta, jossa SC1000-lähetin tai muistikortti vahingoittuu eikä tallenna tai ota varmuuskopioita oikein.

Näyttömoduulissa on kiinteä muistikorttipaikka. Muistikorttia käytetään lokitiedostojen tallentamiseen a siirtämiseen kaikilta laitteilta. SC1000-lähettimen ohjelmiston päivityksiin tai asetusten palauttamiseen ilman verkkoyhteyttä.

3.11.1 Aseta muistikortti näyttömoduuliin

Muistikortin asettaminen näyttömoduuliin (Kuva 36):

1. Irrota muistikortin kansi näyttömoduulista.
2. Vie muistikortti muistikorttipaikkaan.
3. Sulje kansi.



Kuva 36 Aseta muistikortti näyttömoduuliin

1 Muistikorttipaikka	3 Muistikortti
2 Muistikortin kansi näyttömoduulissa	

3.11.2 Muistikortin alustus

Tyhjä tai uusi muistikortti pitää alustaa ennen käyttöönottoa ERASE ALL (PYYHI KAIKKI) -komennolla.

Muistikortin alustus:

1. Valitse SC1000 SETUP (SC1000-ASETUKSET), MUISTIKORTTI, NOLLAA KAIKKI.
2. Vahvista viesti.
3. Ohjelmisto poistaa kaikki tiedostot muistikortilta ja luo muistikortin tiedostorakenteen (Taulukko 13).
4. Muistikortti on nyt valmis käytettäväksi.
5. Estä tietojen häviäminen poistamalla kortti ainoastaan valikon SC1000 SETUP (SC1000-ASETUKSET), MUISTIKORTTI, SIIRRÄ toiminnolla SIIRRÄ.

Taulukko 13 Muistikortti, kansiorakenne

Kansion nimi	Sisältö
dev_setting	Konfiguroinnit ja asetukset
SC1000	Lokitiedostot ja varmuuskopiot
update	Ohjelmiston päivitystiedostot

Tärkeä huomautus: Ensimmäisen käyttöönoton aikana on varmistettava, että kaikki pistokeliitäntäiset laajennuskortit, laajennusmoduulit ja kaikki mittausanturit on oikein kytketty ja kaapeloitu järjestelmään.

1. Kytke virta lähettimeen. Kun led-valo muuttuu vihreäksi, näyttömoduuli ja siihen kytketyt laitteet kommunikoivat toistensa kanssa.
2. Noudata kosketusnäytön kalibrointiohjeita. Kun kosketusnäytön kalibrointi on valmis, käyttöjärjestelmä käynnistyy ja näyttö pyytää automaattisesti käyttäjältä asettamaan kielen, ajan ja päiväyksen.

Huomautus: Kosketusnäytön kalibrointi on tehtävä käyttäjäkohtaisesti. Järjestelmän kalibrointi kynällä poistaa tarpeen monen käyttäjän suorittamasta kalibroinnista. Ensimmäiset kosketusnäytön kalibroinnit tallentuvat näyttömoduuliin. Kosketusnäytön kalibroinnin muuttaminen tapahtuu käynnistämällä ja sammuttamalla näytön. Painamalla näyttöä käynnistymisen aikana pääsee kosketusnäytön kalibrointitilaan.

3. Valitse kieli ja aseta aika ja päiväys.
4. Sammuta ja käynnistä näyttömoduuli.
5. Vahvista kytketyt mittausanturit ja laitteet.
6. Valitse OK.
7. Lähetin skannaa automaattisesti kytketyt mittausanturit. Skannaus saattaa kestää useamman minuutin.

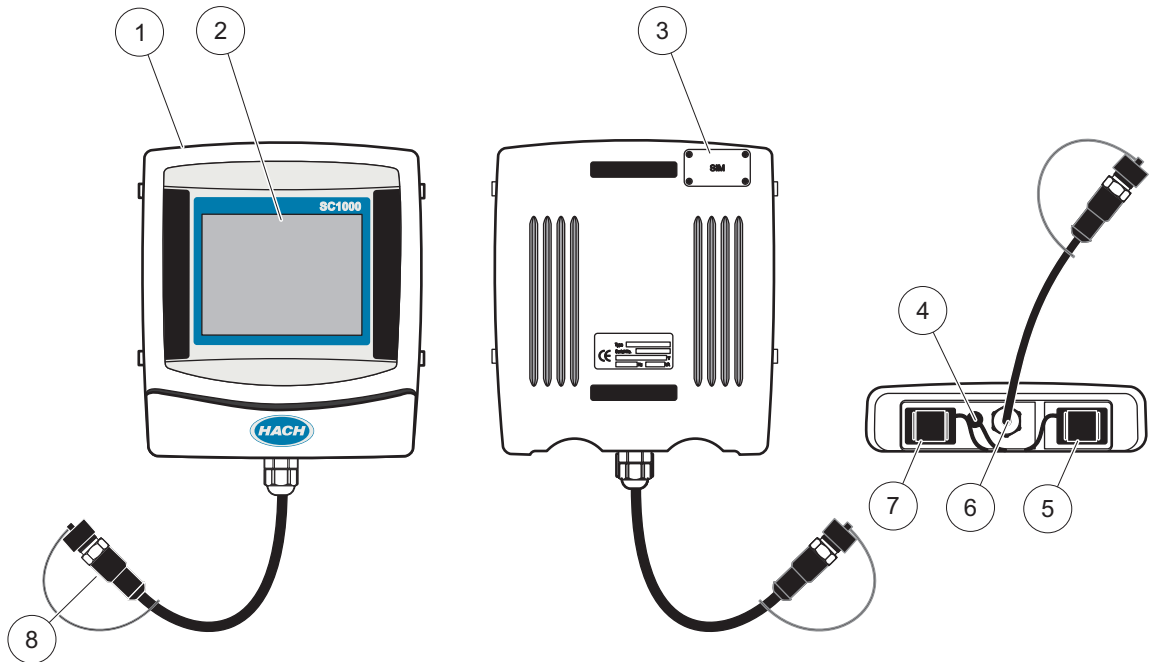
Lisätietoa näyttömoduulin käytöstä saa kohdasta [osa 5.1](#), sivu 53.

5.1 Näyttömoduuli

SC1000-näyttömoduuli on värillinen ja graafinen käyttöliittymä, jossa käytetään kosketusnäyttöteknologiaa. Kosketusnäyttö on 5,5 tuuman (14 cm) LCD-näyttö. Kosketusnäyttö on kalibroitava ennen konfigurointia tai datan tarkastelua (lisätietoja kohdasta [osa 5.6, sivu 59](#)). Normaalikäytössä kosketusnäyttö esittää valittujen mittausantureiden mittaamat arvot.

Yksi näyttömoduuli ohjaa yhtä tai useampaa anturimoduulia, jotka on kytketty SC1000-verkkoon. Näyttömoduuli on kannettava laite, joka voidaan irrottaa ja siirtää verkon sisällä.

Ennen järjestelmän konfigurointia on tärkeä ohjelmoida kieli (katso kohta [osa 5.7, sivu 59](#)) sekä päivämäärä- ja kellonaikatiedot (katso kohta [osa 5.8, sivu 59](#)).

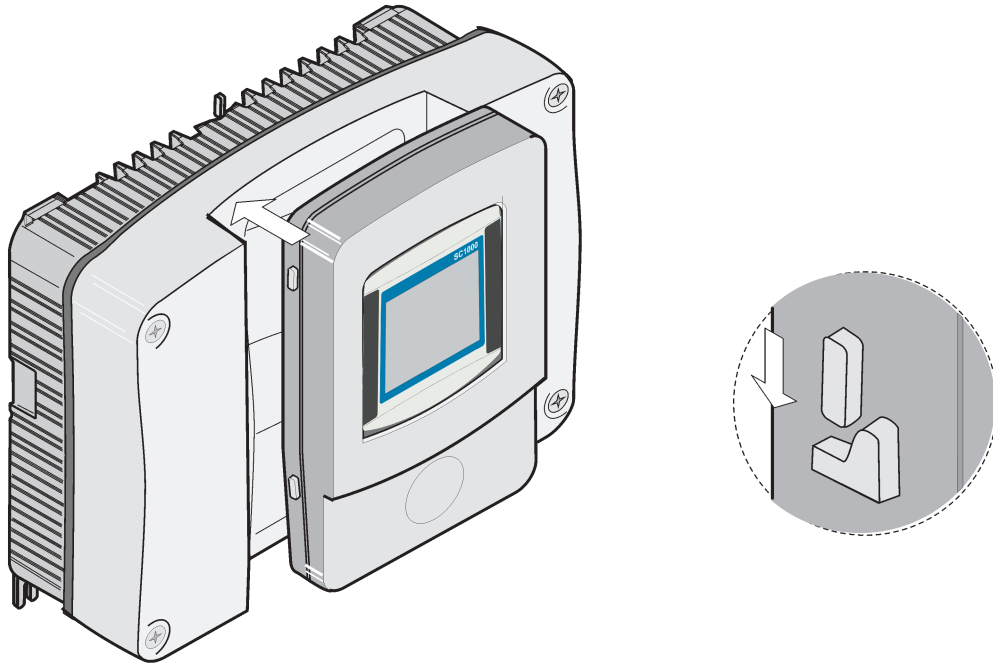


Kuva 37 Näyttömoduulin yleiskatsaus

1	Näyttömoduuli	5	LAN-portti
2	Näyttö	6	Kaapeliliitäntä anturimoduuliin
3	SIM-korttiin pääsy (koskee vain valinnaista GSM-modeemia)	7	Muistikorttipaikka
4	Antenniliitäntä (koskee vain valinnaista GSM-modeemia)	8	Liitin

5.1.1 Näyttömoduulin kytkeminen anturimoduuliin

Kytke näyttömoduuli anturimoduuliin (katso kohta [Kuva 38](#)). Kytke kaapeliliitin näyttömoduulista mittausanturi moduulin keskimmaiseen liittimeen (katso kohta [Kuva 37](#)).



Kuva 38 Näyttömoduulin kytkeminen anturimoduuliin

5.1.2 Vinkkejä kosketusnäytön käyttämiseen

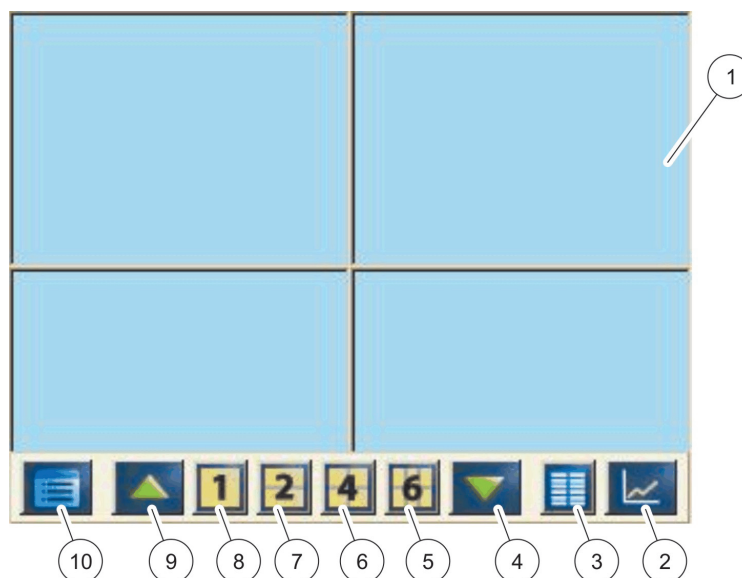
Koko näyttömoduulin näyttöosa toimii kosketuksesta. Valinta suoritetaan koskettamalla näyttöä kynnellä, sormenpäällä, lyijykynän kumipäällä tai näyttökynällä. Näyttöä ei saa painaa terävällä esineellä kuten kuulakärkikynällä.

- Älä sijoita mitään näytön päälle, ettei sen pinta naarmuunnu.
- Valitse painike, sana tai kuvake painamalla kohdetta.
- Luettelossa voi siirtyä nopeasti vierityspalkin avulla. Paina ja pidä vierityspalkkia ja siirry valikossa ylös tai alas.
- Korosta luettelon kohde painamalla sitä kerran. Kun kohteen valinta on onnistunut, ne näkyvät näytöllä negatiivitekstinä (valkoinen teksti mustalla pohjalla).

5.1.3 Näyttötilat

Näyttömoduulissa on erilaisia näyttötiloja ja ponnahduspalkki:

- **Mitatun arvon näyttö:** Oletusnäyttö, kun mittausanturi on kytketty ja SC1000-lähetin on mittausasennuksessa. SC1000-lähetin tunnistaa kytketyt mittausanturit automaattisesti ja näyttää kyseiset mittaus tulokset.
- **Graafinen näyttö:** Vaihtoehto mitatun arvon näyttämiseksi. Näyttää mitatut arvot graafisena esityksenä. Graafiseen näyttöön pääsee ponnahduspalkin kautta.
- **Päävalikon näyttö:** Ohjelmiston käyttöliittymä parametrien ja laiteasetusten, mittausantureiden ja näyttömoduulin asettamiseen. Päävalikkoon pääsee ponnahduspalkin kautta.
- **Ponnahduspalkki:** Ponnahduspalkin kautta pääsee SC1000-lähetin ja mittausanturin asetuksiin, eikä se normaalisti näy näytöllä. Palkin saa näkyviin koskettamalla näytön vasenta alareunaa. Työkalupalkki sisältää painikkeita, jotka on esitetty kohdassa [Kuva 39](#).



Kuva 39 Mittausarvojen näyttö ponnahduspalkin kautta

1	Mittausarvon näyttö – näyttää enintään 6 mittausarvoa	6	4 – näyttää neljä mitattua arvoa mittausarvonäytöllä ja graafisella näytöllä.
2	KAAVIO-painike – näyttää 1, 2, 4 tai 6 mittausarvoa kaaviona (ei käytettävissä SC1000 eco -versiossa)	7	2 – näyttää kaksi mitattua arvoa mittausarvonäytöllä ja graafisella näytöllä
3	LUETTELO -painike – näyttää enimmillään kymmenen arvoa.	8	1 - näyttää yhden mitatun arvon mittausarvonäytöllä ja graafisella näytöllä.
4	NUOLI ALAS - siirtyä edelliseen mittausarvoon.	9	NUOLI YLÖS - siirtyä seuraavaan mittausarvoon.
5	6 – näyttää kuusi mitattua arvoa mittausarvonäytöllä ja graafisella näytöllä.	10	PÄÄVALIKKO-painike – näyttää päävalikon.

5.2 Mittausarvonäyttö

Mittausarvonäyttö näyttää 6 mitattua arvoa yhtä aikaa tai luetteloit enintään 10 riviä. Näytettävät arvot valitaan mitattujen arvojen näyttöluettelosta, ja ne voivat olla sc-antureiden, releiden, mA lähtö- tai tuloarvoja (mA tai digitaalinen). Muiden kuin näytöllä näkyvien arvojen katselu tapahtuu **YLÖS** tai **ALAS**-painikkeista työkalupalkilla. Normaalityltilassa näyttömoduulilla näkyy kytketyistä ja valituista mittausantureista mitattu arvo.

Useamman mittausarvon tarkastelu:

1. Napauta näytön vasenta alareunaa, niin saat esiin ponnahduspalkin.
2. Paina palkin kohtaa 1, 2 tai 4. Jos haluat tarkastella yli 4 arvoa samanaikaisesti, paina **LIST (LUETTELO)** (Kuva 39).

5.2.1 Päivittäiset ja viikoittaiset trendikäyrät (ei SC1000 eco -versiossa)

Tarkemman analyysin mittausarvoista saa päivittäisistä tai viikoittaisista trendikäyristä.

Huomautus: Trendikäyrät ovat käytettävissä laitteissa, joihin on asetettu data log-toiminto. Dataloggerin aktivointi ja aikataulutusta tapahtuu mittausanturin konfigurointivalikossa (Sensor setup/anturin asetus).

Päivittäisten ja viikoittaisten trendikäyrien avaaminen:

1. Napauta näytöllä olevaa mittausarvoa. Näet päivittäisen trendikäyrän 24 tunnin muodossa.
2. Napauta näytöllä olevaa trendikäyriä. Näet nyt viikoittaisen trendikäyrän päivinä.
3. Napauttamalla viikoittaista trendikäyriä mittausarvonäytöllä voit palata takaisin mittausarvonäyttöön.

5.2.2 Mittausarvonäytön konfigurointi

Mittausarvonäytön konfigurointi:

1. Ponnahduspalkki avataan napauttamalla näytön vasenta alareunaa.
2. Paina **LIST**-painiketta. Näytölle tulevat mittausantureiden ja laitteiden lähtöarvot.
3. Paina **WRENCH**-painiketta. Näyttö jakautuu koko laitteen näytöksi ja valittujen mittausarvojen näytöksi.
4. Valitse kohde luettelon yläreunasta.
5. Painamalla **ADD (LISÄÄ)**-painiketta siirretään kohde mittausarvonäytölle.
6. Valitsemalla **REMOVE (POISTA)** voit poistaa valitun kohteen mittausarvonäytöllä.
7. Painamalla **ENTER** hyväksytään valinta. Mittausarvonäyttö tulee näytölle. Valittujen arvojen määrästä ja valituista näyttöasetuksista riippuen käyttäjä saattaa joutua selaamaan näyttöä ylös tai alas.

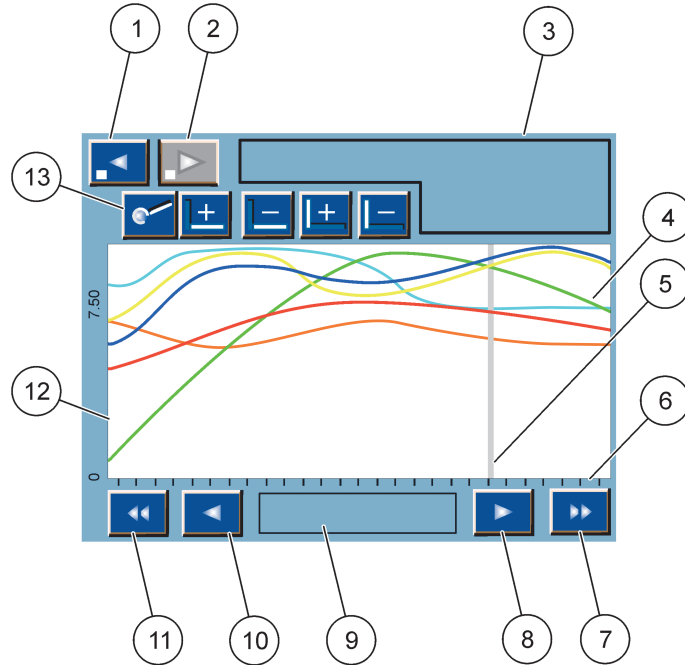


5.3 Graafinen näyttö (ei SC1000 eco -versiossa)

Huomautus: Data log-asetus on aktivoitava SC1000-lähtimellä ja mittausanturilla. Aktivointia ja aikataulutusta varten siirrytään anturin asetusvalikkoon (Sensor setup menu).

Graafinen näyttö kertoo käyttäjälle päivittäisen tai viikoittaisen mittausarvohistorian enintään 4 mittausanturista. Näytölle tulevien arvojen määrä riippuu näytön asetuksista.

- Graafi avataan painamalla **GRAPH**-painiketta ponnahduspalkilla (Kuva 39). Näytölle tulee ponnahduspalkki, ja näyttö voidaan asettaa näyttämään mittausarvot (1,2,4, LIST)
- Mittausarvonäytölle palataan napauttamalla Päivämäärä- ja kellonaikakenttää graafisella näytöllä.



Kuva 40 Graafinen näyttö

1	VASEN askelpainike - siirtää yhden askeleen taaksepäin historiassa	8	NUOLI OIKEALLE - siirtää oikealle käyrän näytöllä olevassa osassa
2	OIKEA askelpainike - siirtää yhden askeleen eteenpäin historiassa	9	Päivämäärä -kenttä - näyttää kursorin sijainnin päivämäärän ja ajan (mittausajan)
3	Laittekenttä - näyttää kytketyt laitteet	10	NUOLI VASEMMALLE - siirtää vasemmalle käyrän näytöllä olevassa osassa
4	Käyrät ¹ -Näyttää päivittäisen/viikoittaisen historian kytkettyjen laitteiden mitatuista arvoista	11	VASEN vierityspainike - vierittää näyttöä koko käyrän yli
5	Kursori - sijaitsee nykyisessä mittausarvossa. Kursorin sijaintia voidaan muuttaa VASEMMALLA/OIKEALLA vierityspainikkeella.	12	Y-akseli
6	X-akseli	13	ZOOM -painike - avaa zoomauspalkin zoomaustoimintoja varten
7	OIKEA vierityspainike - vierittää näyttöä koko käyrän yli		

¹ Käyrät ovat näytöllä optimaalisesti skaalattuna. Optimaalinen skaalaus näyttää kaikki arvot minimi- ja maksimialueen välillä.

Huomautus: Napauttamalla käyrän vasenta reuna näyttölle tulee parametriakseli. Uusi käyrä tulee näytölle aina akselia napauttamalla. Kaikkia parametriakseleita ei voida näyttää yhtä aikaa.

5.4 Päävalikkonäyttö

Jos **PÄÄVALIKKO** -painike (ponnahduspalkista) on valittuna, päävalikko näyttö avautuu. Päävalikkonäytössä käyttäjä voi nähdä anturin tilan, määrittää anturin ja SC1000-lähettimen asetukset sekä suorittaa diagnoosin. Päävalikon rakenne saattaa vaihdella riippuen järjestelmän kokoonpanosta.



Kuva 41 Päävalikko (Valikon kieli riippuu valinnasta)

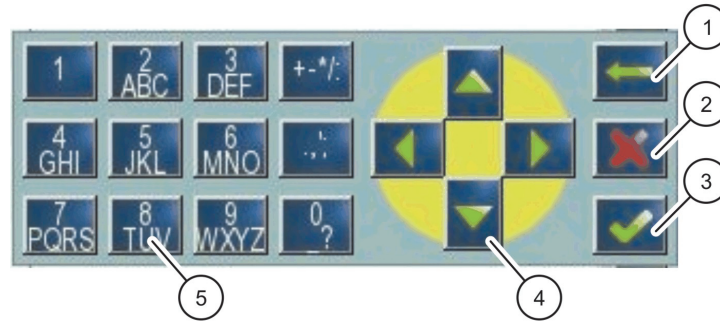
<p>1 NUOLI OIKEALLE/VASEMMALLE - Siirtyminen edestakaisin valikossa.</p>	<p>4 HOME -painike - siirtyminen päämittausvalikolle muilta näytöiltä. Tämä painike ei ole aktiivinen valikoissa, joissa edellytetään valintaa tai muuta syöttöä.</p>
<p>2 ENTER -painike - hyväksyy syötetyn arvon, päivittää tai hyväksyy näytetyt valikkovaihtoehdot.</p>	<p>5 NUOLI YLÖS/ALAS - valikon selaus.</p>
<p>3 FAVORITES -painike - näyttää ja lisää suosikit.</p>	

5.5 Alfanumeerinen näppäimistö

Näppäimistö ponnahtaa näytölle automaattisesti, jos asetukseen tarvitaan kirjaimia tai numeroita.

Tätä näyttöä käytetään kirjainten, numeroiden ja merkkien syöttämiseen laitteen ohjelmoinnin niin vaatiessa. Jos toiminto ei ole käytössä, se näkyy harmaana. Näytöllä oikealla ja vasemmalla olevat kuvakkeet on selitetty kohdassa [Kuva 42](#).

Näppäimistö muuttuu valitun toimintatilan mukaan. Paina toistuvasti painiketta, kunnes näytölle tulee haluamasi merkki. Välilyönnin voi lisätä **0_?-PAINIKKEELLA**.-painike.



Kuva 42 Näppäimistö

1	NUOLI TAKAISIN -painike – poistaa edellisen merkin.	4	NUOLI VASEMMALLE/OIKEALLE/YLÖS/ALAS -painike – siirtää kursoria.
2	PERUUTA -painike – peruuttaa näppäimistöllä tehdyn merkinnän.	5	Näppäimistö numeroiden, kirjainten, pilkkujen ja symboleiden sekä ala- ja ylätekstien kirjoittamiseen
3	ENTER -painike - hyväksyy näppäimistöllä tehdyn valinnan.		

5.6 Kosketusnäytön kalibrointi

SC1000-lähtetimen ensimmäisen käyttöönoton yhteydessä kosketusnäytölle tulee automaattisesti kalibrointi-ikkuna. Kosketusnäyttö konfiguroidaan noudattamalla kalibrointipisteitä näytöllä. Varmista, että kosketusnäyttö kalibroidaan sopivalla välineellä (sormi, näyttökynä tms.), jota voidaan käyttää kaikissa toiminnoissa. Jos väline vaihtuu, näyttö pitää kalibroida uudelleen.

Kosketusnäytön kalibrointi ensimmäisen käyttöönoton jälkeen:

1. Valitse SC1000 SETUP (SC1000-ASETUKSET), NÄYTÖN ASETUS, NÄYTÖN KALIBROINTI.
2. Seuraa kalibrointipisteitä. Kun kalibrointi on valmis, näytölle tulee asetusvalikko.

5.7 Näytön kielen valinta

Valitse näytön kieli:

1. Valitse SC1000 SETUP (SC1000-ASETUKSET), NÄYTÖN ASETUS, KIELI.
2. Paina **ENTER** -painiketta tai valittua kieltä valintaluettelossa.
3. Valitse valintaluettelosta näytön kieli ja paina **ENTER**, jolla vahvistat valinnan. Valinta peruutetaan **CANCEL**-painikkeella.

5.8 Ajan ja päivämäärän asetus

Ajan asetus (24 tunnin näyttö):

1. Valitse SC1000 SETUP (SC1000-ASETUKSET), NÄYTÖN ASETUS, PVM/AIKA.
2. Näytölle tulee näppäimistö.
3. Anna aika näppäimistöllä ja vahvista painamalla **ENTER**.

Päiväyksen ja päiväysmuodon asettaminen:

1. Valitse SC1000 SETUP (SC1000-ASETUKSET), NÄYTÖN ASETUS, PVM/AIKA.
2. Valitse **FORMAT**. Valitse valintaluettelosta päiväyksen muoto ja vahvista painamalla **ENTER**.
3. Valitse **DATE**. Näytölle tulee näppäimistö.
4. Anna päivä näppäimistöllä ja vahvista painamalla **ENTER**.

5.9 Järjestelmän turva-asetukset (salanasuojaus)

SC1000-lähetin rajoittaa luvaton käyttöä salasanalla. Salasanassa voi olla enintään 16 merkkiä (kirjaimia ja numeroita tai näppäimistöllä olevia merkkejä). Salanasuojaus aktivoituu heti, kun SC1000-lähetin siirtyy mittaustilaan. Salasana voidaan määrittellä sisäänkirjautumisen yhteydessä SC1000-lähetintä avattaessa verkkoselaimen tai GSM-modeemin kautta. Oletuksena salasanaa ei ole.

Salasanoja voi olla kaksi:

HUOLTO

Kunnossapidon salasana suojaa laitehallintaa ja turva-asetusvalikoita.

MENU PROTECTION (VALIKON SUOJAUS)

Joissakin antureissa jotkin valikkoluokat (esim. kalibrointi ja asetukset) voi suojata huoltosalasanalla. Kaikki tätä toimintoa tukevat anturit näkyvät tässä valikossa.

Valitse anturi ja sitten ne valikkoluokat, jotka haluat suojata huoltosalasanalla.

JÄRJESTELMÄ

Järjestelmän salasana on pääsalasana, joka suojaa koko SC1000-asetusvalikkoa. Kunnossapidon salasanalla ei voi poistaa tai muokata järjestelmän salasanaa.

Järjestelmän salasana voidaan antaa missä tahansa SC1000-lähettimen kirjautumisruudussa.

5.9.1 Salasanan asetus

Salasanan asetus:

1. Valitse SC1000 SETUP (SC1000-ASETUKSET), SYSTEM SECURITY (JÄRJESTELMÄN TURVALLISUUS).
2. Valitse Maintenance tai System.
3. Valitse **ENTER**.
4. Syötä salasana.
5. Vahvista aika painamalla **ENTER**-painiketta.

5.10 Suosikeiden lisääminen ja poistaminen

SC1000-lähetin voi tallentaa enintään 50 suosikkia (kirjanmerkkiä). Suosikki on tallennettu valikon kohta, johon on näin helppo palata. Suosikeita voi lisätä suosikkiluetteloon ja niitä voi tarkastella koska tahansa päävalikon kautta. Suosikit näytetään siinä järjestyksessä, jossa ne on luotu.

**Suosikin lisääminen:**

1. Valitse valikon kohta.
2. Paina **FAVORITES**-painiketta (tähtikuvake) päävalikossa.
3. Syötä suosikin nimi ja vahvista. Oletusnimenä on valikon nimi.
4. Uusi suosikki näkyy päävalikossa **FAVORITES**-painikkeen alla.

Suosikin poistaminen:

1. Valitse suosikki päävalikosta.
2. Paina tähtikuvaketta. Vahvista poistaminen ruudulle tulevasta ikkunasta.

5.11 Uuden komponentin lisääminen

Kun uusia komponentteja (esim. mittausantureita tai laitteita) asennetaan, ne pitää konfiguroida järjestelmään.

Uuden komponentin lisääminen:

1. Kytke uusi laite anturimoduuliin.
2. Valitse SC1000 SETUP (SC1000-ASETUKSET), LAITEMENU, ETSI UUSI LAITE.
3. Valitse **ENTER**.
4. Odota, että järjestelmä on suorittanut skannauksen. Näytölle tulee ikkuna, jossa näkyvät uudet laitteet.
5. Vahvista kaikki laitteet painamalla **ENTER**.
6. Valitse uusi laite ja paina **ENTER**.

Laitteen pääkäyttäjätiedot on annettu kohdassa [osa 6.3.6, sivu 114](#).

5.12 Verkkomoduuleiden konfigurointi (Profibus/Modbus-kortit)

SC1000-lähetin on digitaalinen yhteysjärjestelmä, joka perustuu avoimeen Modbus-standardiin. Ulkoisissa integraatioissa käytössä on Modbus RTU- tai Profibus DP/VI.

Moduuli "2 Words From Slave" voidaan asentaa peräkkäin PLC-laitekonfiguraatioon, ja jokainen niistä tuottaa 4 tavua konfiguroitua dataa.

SC1000-lähetin on PNO/PTO-sertifioitu Profibus DP/BI-laite, johon päästään masterluokan 1 (PLC SCADA) ja masterluokan 2 järjestelmistä, esimerkiksi insinööriyöasemilta.

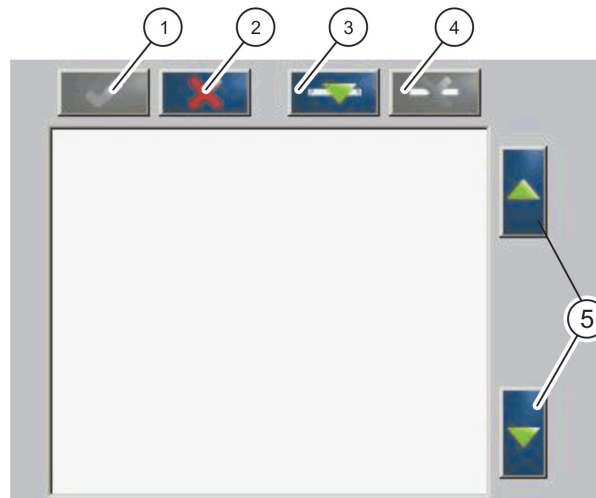
Yhteys- ja relevaihtoehdot voidaan konfiguroida SC1000-lähettimelle jokaista tilannetta varten.

5.12.1 Profibus/Modbus-kortin konfigurointi

Profibus/Modbus-kortin konfigurointi:

1. Varmista, että kortti on asennettu ja lisätty SC1000-lähettimelle oikein.
2. Valitse SC1000 SETUP (SC1000-ASETUKSET), VERKKOMODUULI, FIELDBUS, TELEGRAM.

3. Näytölle tulee Profibus//Modbus-konfigurointiruutu.



Kuva 43 Profibus//Modbus-konfigurointivalikko

<p>1 ENTER-painike - tallentaa konfiguroinnin ja palaa KENTTÄVÄYLÄ -valikkoon</p>	<p>4 POISTA-painike - poistaa laitteen/tagin Telegram-valikosta</p>
<p>2 PERUUTA-painike - palaa KENTTÄVÄYLÄ -valikkoon tallentamatta</p>	<p>5 NUOLI YLÖS/ALAS - siirtää laitetta/tagia ylös tai alas</p>
<p>3 LISÄÄ-painike - lisää uuden laitteen/tagin Telegram-valikkoon</p>	

4. Paina **LISÄÄ**-painiketta ja valitse laite. Laitteenvälintaruutu tulee näytölle (Kuva 44).



Kuva 44 Profibus//Modbus-konfigurointivalikko— Laitteen valinta

5. Valitse mittausanturi/laite ja paina **ENTER**-painiketta. Mittausanturi/laite (myös sarjanumero) lisätään Telegram-ruutuun (Kuva 45).



Kuva 45 Profibus//Modbus-konfigurointivalikko—Laiteluettelo

6. Laiteluettelosta valitaan tagi (esimerkiksi Error tai Status) ja painetaan **LISÄÄ**-painiketta. Näytölle tulee valintaruutu, jossa kaikki mittausanturien tagit ovat näkyvissä (Kuva 46).



Kuva 46 Profibus//Modbus-konfigurointivalikko—Tagin valinta

- Valitse tagi ja paina **ENTER** -painiketta. Uuden tagin lisääminen laiteluetteloon. Valitse tagi ja paina **YLÖS**- tai **ALAS** -painiketta ja siirrä tagin paikkaa (Kuva 47 ja Taulukko 14).



Kuva 47 Profibus//Modbus-konfigurointivalikko—Luettelo ja uusi tagi

Taulukko 14 Telegram-luettelo — sarakkeiden kuvaus

Sarake	Kuvaus
1	Profibus: Datan sijainti konfiguroidussa Profibus-orjassa (2 byte words)
	Modbus: Datan sijainti konfiguroidussa Modbus-orjassa Tämä orja sisältää rekistereitä, jotka alkavat kohdasta 40001. Esimerkki: "0" tarkoittaa rekisteriä 40001 ja "11" tarkoittaa rekisteriä 40012.
2	Tagin nimi, joka identifioi konfiguroidun datan.
3	Datan tyyppi float=liukupisteen arvo int=kokonaisluvut sel=kokonaisluku, joka johdetaan valintaluettelosta
4	Datan tila r=data on vain luku-muotoa r/w=luku/kirjoitus

- Lisää laitteita ja tageja lisätään toistamalla nämä vaiheet.
- Painamalla **ENTER** -painiketta tallennetaan Profibus-konfiguraatio.

5.12.2 Virhe- ja tilarekisteri

Huomautus: VIRHE- ja STATUS-määritelmät koskevat kaikkia sc-antureita.

Taulukko 15 Virherekisteri

Bitti	Virhe	Kuvaus
0	Measurement calibration error (Mittauksen kalibrointivirhe)	Virhe viimeisimmässä kalibroinnissa
1	Electronic adjustment error (Sähköinen säätövirhe)	Virhe viimeisimmässä sähköisessä kalibroinnissa.
2	Cleaning error (Puhdistusvirhe)	Viimeisin puhdistusjakso epäonnistui.
3	Measuring module error (Mittausmoduulin virhe)	Virhe havaittu mittausmoduulissa.
4	System re-initialization error (Järjestelmän uudelleenaluksen virhe)	Osa asetuksista on ristiriidassa, ja tehdasetukset on palautettu.
5	Laitteistovika	Laitteistovirhe havaittu.
6	Internal communication error (Sisäinen kommunikointivirhe)	Kommunikointivirhe havaittu laitteessa.
7	Humidity error (kosteusvirhe)	Havaittu liian suuri kosteuspitoisuus
8	Temperature error (lämpötilavirhe)	Laitteen lämpötila ei ole annetuissa rajoissa.
10	Sample warning (näytevaroitus)	Näytejärjestelmä edellyttää toimenpiteitä
11	Questionable calibration warning (varoitus kyseenalaisesta kalibroinnista)	Viimeisimmän kalibroinnin tarkkuus on kyseenalainen.
12	Questionable measurement warning (varoitus kyseenalaisesta mittauksesta)	Yksi tai useampi laitteen mittaus edustaa kyseenalaista tarkkuutta (laatu on huonoa tai arvojen ulkopuolella).
13	Safety warning (turvavaroitus)	Järjestelmä on havainnut tilan, joka muodostaa vaaran turvallisuudelle.
14	Reagent warning (reagenssivaroitus)	Reagenssijärjestelmä edellyttää toimenpiteitä.
15	Maintenance required warning (varoitus huollon tarpeesta)	Laite vaatii huoltoa.

Taulukko 16 Tilarekisteri - Tila 1

Bitti	Status 1	Kuvaus
0	Calibration in progress (kalibrointi käynnissä)	Laite on kalibrointitilassa. Mittaustulos ei ehkä ole oikein.
1	Cleaning in progress (puhdistus käynnissä)	Laite on puhdistustilassa. Mittaustulos ei ehkä ole oikein.
2	Service/Maintenance menu (Huolto/kunnossapitovalikko)	Laite on huolto- tai kunnossapitotilassa. Mittaustulos ei ehkä ole oikein.
3	Common error (yleisvirhe)	Laite on tunnistanut virheen, lue tarkemmat tiedot kohdasta Taulukko 15
4	Measurement 0 Quality bad (mittaus 0, huono laatu)	Mittauksen tarkkuus on raja-arvojen ulkopuolella.
5	Measurement low limit (mittauksen alaraja)	Mittaus on määritellyn alueen alapuolella.
6	Measurement high limit (mittauksen yläraja)	Mittaus on yläpuolella.
7	Measurement 1 Quality bad (mittaus 1, huono laatu)	Mittaus on annettujen rajojen alapuolella.
8	Measurement 1 low limit (mittauksen 1 alaraja)	Mittaus on annettujen rajojen yläpuolella.
9	Measurement 1 high limit (mittauksen 1 yläraja)	Mittaus on annettujen rajojen alapuolella.
10	Measurement 2 Quality bad (mittaus 2, huono laatu)	Mittaus on annettujen rajojen yläpuolella.
11	Measurement 2 low limit (mittauksen 2 alaraja)	Mittaus on annettujen rajojen alapuolella.
12	Measurement 2 high limit (mittauksen 2 yläraja)	Mittaus on annettujen rajojen yläpuolella.
13	Measurement 3 Quality bad (mittaus 3, huono laatu)	Mittaus on annettujen rajojen alapuolella.
14	Measurement 3 low limit (mittauksen 3 alaraja)	Mittaus on annettujen rajojen yläpuolella.
15	Measurement 3 high limit (mittauksen 3 yläraja)	Mittaus on annettujen rajojen alapuolella.

5.12.3 Esimerkki Profibus//Modbus-konfiguroinnista

[Taulukko 17](#) ja [Taulukko 18](#) antavat esimerkin Profibus/Modbus-konfiguraatiosta.

Taulukko 17 Esimerkki Profibus-konfiguraatiosta

Profibus-osoite	Orja	Tavu	Laite	Datan nimi
5	Konfiguroitu orja	1,2	AMTAX SC	VIRHE
		3,4		TILA
		5,6,7,8		CUVETTE TEMP
		9,10,11,12		MEASURED VALUE 1
		13,14	mA INPUT INT	VIRHE
		15,16,		TILA
		17,18,19,20		INPUT CURRENT 1
		21,22		DIGITAL INPUT 2
		23,24,25,26		OUTPUT VALUE 3
		27,28		DIGITAL INPUT 4

Lisätietoa Profibus-konfiguraatioasetuksista saa kohdasta [osa 6.3.4.1, sivu 107](#).

Taulukko 18 Esimerkki Modbus-konfiguroinnosta virtuaaliorjien kanssa

Modbus-osoite	Orja	Rekisteri	Laite	Datan nimi
5	Konfiguroitu orja	40001	AMTAX SC	VIRHE
		40002		TILA
		40003		CUVETTE TEMP
		40005		MEASURED VALUE 1
		40007	mA INPUT INT	VIRHE
		40008		TILA
		40009		INPUT CURRENT 1
		40011		DIGITAL INPUT 2
		40012		OUTPUT VALUE 3
		40014		DIGITAL INPUT 4
6	Ensimmäinen virtuaalinen orja (AMTAX SC)	40001	AMTAX SC (kokonainen)	Katso AMTAX SC-profiili
		40002		Katso AMTAX SC-profiili
		...		Katso AMTAX SC-profiili
7	Toinen virtuaalinen orja (mA INPUT INT)	40001	mA INPUT INT (kokonainen)	Katso mA INPUT INT-profiili
		40002		Katso mA INPUT INT-profiili
		...		Katso mA INPUT INT-profiili

Lisätietoa Modbus-konfiguraatioasetuksista saa kohdasta [osa 6.3.4.2, sivu 109](#).

5.13 Kauko-ohjaus

SC1000-lähetin tukee kauko-ohjausta modeemiliitännän, GPRS-yhteyden (GSM-modeemi) sekä LAN-yhteyden (huoltoportti) kautta. SC1000-lähetin toimii kaukokäytöllä tietokoneen verkkoselaimella, jonka kautta voidaan konfiguroida lähetin sekä ladata dataloggerin tietoja ja ohjelmistopäivityksiä.

Lisätietoa LAN-yhteydestä saa kohdasta [osa 3.9, sivu 43](#)

Lisätietoja GPRS-yhteydestä saat oppaasta DOC023.XX.90143 SC1000 enhanced communications.

5.13.1 LAN-yhteyden valmistelu

LAN-yhteyden luomiseksi tietokoneen ja SC1000-lähetimen välille tarvitaan tiettyjä aseruksia:

- Kohdissa 1-3 SC1000-lähetimen ja tietokoneiden IP-osoitteiden on vastattava toisiaan. Määritä SC1000-lähetimen IP-osoite valikossa SC1000 SETUP (SC1000-ASETUKSET), BROWSER HAKU, IP OSOITE.

Esimerkki:

IP-osoite, SC1000-lähetin: 192.168.154.30

IP-osoite, tietokone: 192.168.154.128

- Älä käytä arvoja 0,1 tai 255 IP-osoitteen kohdassa 4.
- Älä käytä samaa IP-osoitetta tietokoneessa ja SC1000-lähettimessä.

- Tietokoneen ja SC1000-lähttimen verkkomaskin on vastattava toisiaan (oletus: 255.255.255.0). Määritä SC1000-lähttimen verkkomaski valikossa SC1000 SETUP (SC1000-ASETUKSET), BROWSER HAKU, NET MASK.

5.13.2 LAN-yhteyden luominen

LAN-yhteyttä luotaessa (kun käytössä on Windows XP ja Ethernet-sovitin) muutetaan tietokoneen verkkokortin asetuksia ja lisätään kiinteä IP-osoite.

Tietokoneen verkkokortin asetusten muuttaminen, 10BaseT:

1. Valitse Windowsin käynnistysvalikosta Programs, Settings, Control Panel, Network Connections.
2. Napsauta hiiren oikealla painikkeella **Local Area Connection** (LAN)-vaihtoehtoa ja valitse **Properties** -komento.
3. Paina LAN-yhteyden valintaikkunassa **Configure** -painiketta.
4. Valitse Ethernet Adapter-valintaikkunassa **Media Type** kohdasta **Properties**.
5. Valitse Value-pudotusvalikosta asetus **10BaseT**.
6. Vahvista kaikki asetukset.

IP-osoitteen lisääminen tietokoneelle:

1. Valitse Windowsin käynnistysvalikosta Programs, Settings, Control Panel, Network Connections.
2. Napsauta hiiren oikealla painikkeella **Local Area Connection** (LAN) -vaihtoehtoa ja valitse **Properties** -komento.
3. Valitse LAN-yhteyden valintaikkunassa **Internet Protocol (TCP/IP)** ja paina **Properties** -painiketta.
4. Valitse **General** -välilehdeltä **Use the following IP address** -vaihtoehto.
5. Syötä tietokoneen IP-osoite IP-osoitevalikkoon.
6. Syötä Subnet mask-ruutuun 255.255.255.0.
7. Vahvista kaikki asetukset.

LAN-yhteyden käynnistäminen ja verkkoselaimen käynnistäminen:

1. Kytke päälle SC1000-lähttimen mittausarvonäyttö.
2. Kytke tietokone huoltoporttiin SC1000-näyttömoduulissa. Käytä Ethernet RJ45 cross-over-yhteyskaapelia (LZX998).
3. Käynnistä selain.
4. Syötä SC1000-lähttimen IP-osoite (oletus: 192.168.154.30) selaimen osoitekenttään.
5. Näytölle tulee SC1000-lähttimen sisäänkirjautumisnäyttö.
6. Syötä salasana. Salasana määritetään SC1000-lähttimen ohjelmistossa valikossa SC1000 SETUP (SC1000-ASETUKSET), BROWSER HAKU, LOGIN SALASANA.
7. SC1000-lähetintä voidaan hallinnoida kaukokäytöllä.

5.13.3 Modeemiyhteyden luominen

Modeemiyhteyden luomiseksi tietokoneen ja SC1000-lähttimen välille tarvitaan tiettyjä aseruksia:

SC1000-lähettimen asetukset:

1. Kytke GSM-antenni näyttömoduuliin (katso kohta [osa 3.10.4, sivu 47](#)).
2. Aseta SIM-kortti näyttömoduuliin (katso kohta [osa 3.11.1, sivu 48](#)).
3. Syötä PIN-koodi kohtaan SC1000 SETUP (SC1000-ASETUKSET), GSM MODUULI, PIN.
4. Vahvista aika painamalla **ENTER**-painiketta.
5. Valitse SC1000 SETUP (SC1000-ASETUKSET), GSM MODUULI, ULKOINEN SOITTO, ALLOW (SALLI).
6. Vahvista aika painamalla **ENTER**-painiketta.
7. Syötä salasana kohtaan SC1000 SETUP (SC1000-ASETUKSET), BROWSER HAKU, LOGIN SALASANA.
8. Vahvista aika painamalla **ENTER**-painiketta.

Tietokoneen asetukset (Windows XP):

1. Kytke modeemi tietokoneeseen ja asenna modeemin ajurit.
2. Valitse Windowsin käynnistysvalikosta Programs, Accessories, Communications, New Connection Wizard ja lisää uusi modeemiyhteys.
3. Valitse New Connection wizard-ikkunasta vaihtoehto, joka löytyy kohdasta [Taulukko 19](#):

Taulukko 19 New connection wizard - asetukset

Valintaikkuna	Asetus
Location Information (sijaintitieto)	Valitse maa
Network Connection Type (verkkoyhteystyyppi)	Valitse "Connect to the internet"
Getting ready (valmistautuminen)	Valitse "Set up my connection manually"
Internet connection (internet-yhteys)	Valitse "Connect using a dial-up modem"
Select a device (valitse laite)	Valitse kytketty modeemi
Connection name (yhteyden nimi)	Syötä yhteyden nimi, esimerkiksi "SC1000"
Phone number to dial (numero, johon soitetaan)	Syötä SIM-kortin puhelinnumero
Internet Account Information (internetiin pääsy tiedot)	Jätä user name- ja password-kentät tyhjiksi. Poista rastit valintaruuduista.

4. Valitse Windowsin käynnistysvalikosta Programs, Accessories, Communications, Network connections.
5. Napsauta hiiren oikealla painikkeella uutta modeemiyhteyttä ja valitse **Properties** -komento.
6. Valitse **Networking** -välilehti.
7. Valitse Internet Protocol (TCP/IP) -vaihtoehto ja napsauta Properties-painiketta. Varmista, että **Obtain an IP address automatically** -vaihtoehto on valittuna ja vahvista valinnat.
8. Valitse vain **Internet Protocol (TCP/IP)** ja poista muut valinnat.

Modeemiyhteyden käynnistäminen ja verkkoselaimen käynnistäminen:

1. Vaihda SC1000-lähettimen mittausvalikkonäytölle.

2. Käynnistä yhteys GSM-modeemiin.
3. Käynnistä selain.
4. Syötä SC1000-lähettimen IP-osoite (oletus: 192.168.154.30) selaimen osoitekenttään.
5. Näytölle tulee SC1000-lähettimen sisäänkirjautumisnäyttö. Salasana määritetään SC1000-lähettimen ohjelmistossa valikossa SC1000 SETUP (SC1000-ASETUKSET), BROWSER HAKU, LOGIN SALASANA.
6. SC1000-lähetintä voidaan hallinnoida kaukokäytöllä verkkoselaimen kautta.

5.13.4 SC1000-lähettimelle pääsy verkkoselaimen kautta

Verkkoselain toimii käyttöliittymänä SC1000-lähettimen kaukokäytölle (GSM-yhteys) tai LAN-verkon kautta. Verkkoselaimen kautta lähettimen ohjelmistoa voidaan hallinnoida lukuun ottamatta laitteiden lisäämistä, poistoa tai muuttamista sekä verkkomoduuleiden konfigurointia.

SC1000-lähettimelle pääsy verkkoselaimen kautta:

1. Kytke päälle SC1000-lähettimen mittausarvonäyttö.
2. Käynnistä LAN- tai modeemiyhteys tietokoneen kautta.
3. Käynnistä selain.
4. Syötä SC1000-lähettimen IP-osoite (oletus: 192.168.154.30) in selaimen osoitekenttään.
5. Syötä salasana SC1000:n sisäänkirjautumisruutuun.
6. Näytölle tulee selainruutu (Kuva 48 ja Taulukko 20).

The screenshot displays the SC1000 web interface. On the left is a blue navigation sidebar with buttons for Logout, Menu, UPDATE, Logger, TEST/MAINT, DEFAULT SETTINGS, Diagnostic file, and ACCESS KEY. The main content area is titled 'SC1000 DEVICES' and shows a table of device data. The first device has ID 'LDO 000509410263' and shows DO (8.00 ppm) and TEMP (23.9 °C) readings. Below this is a 'Logger' button and device details: SERIAL NUMBER 000509410263, CODE VERSION V 1.20, DRIVER VERS (0.3.2), DEVICE BOOT CODE [1.11], and BUS STATUS OK. The second device has ID 'mA INPUT INT 000000000002' and shows four input values (0.001 PH L 04:58, 0.001 04:58, 0.001 04:58, 0.001 04:58) with units 'KG' and '***'. It also has a 'Logger' button and details: SERIAL NUMBER 000000000002, CODE VERSION V 0.10, DRIVER VERS (0.15.5), DEVICE BOOT CODE [1.05], and BUS STATUS OK. The third device has ID 'mA OUTPUT INT 000000000043' and shows four input values (INPUT VALUE 1-4) with units '***'. It has a 'Logger' button and details: SERIAL NUMBER 000000000043, CODE VERSION V 0.14.

Kuva 48 Selaimenpääsyikkuna

Taulukko 20 Selaimenpääsyikkuna - navigointipainikkeet

Painike	Toiminto
LOGOUT	Kirjaa käyttäjän ulos.
MENU	Avaa laitteen päävalikon konfigurointia varten.
UPDATE	Suorittaa näytön ja anturimoduulin ohjelmistopäivityksen.
LOGGER	Lukee, tallentaa ja poistaa lokitiedostoja.
DEFAULT SETTINGS	Palauttaa tehdasasetukset näyttömoduuliin. Määrittelee väyläjärjestelmän päivitysnopeuden.
DIAGNOSTIC FILE	Luo diagnoositiedoston .wri-tiedostomuodossa.

5.14 Datankeruu

Sc 1000 -lähetin kerää datan ja tapahtumat jokaiselta laitteelta/mittausanturilta. Datankeruu sisältää mitatun datan valituilla aikaväleillä. Tapahtumaloki sisältää monia eri tapahtumia, joita laitteella havaitaan, esimerkkinä konfiguraatiomuutokset, hälytykset, varoitukset jne. Dataloki ja tapahtumaloki voidaan viedä .csv-, .txt- tai .zip-tiedostomuodossa. Lokit voi ladata muistikortille tai selaimen kautta tietokoneen kiintolevylle.

5.14.1 Lokitiedostojen tallentaminen muistikortille

Lokitiedostojen tallentaminen muistikortille:

1. Valitse SC1000 SETUP (SC1000-ASETUKSET), MUISTIKORTTI, TALLENNA LOKITIEDOSTOT.
2. Valitse aika (päivä, viikko, kuukausi).
3. Odota tiedoston tallentumisen päättymistä.
4. Poista muistikortti näyttömoduulista ja vie se tietokoneeseen liitettyyn muistikortinlukijaan.
5. Avaa Microsoft® Windows Explorer ja valitse muistikorttiasema (storage card drive).

5.14.2 Lokitiedostojen tallentaminen selaimen kautta

Lokitiedostojen tallentaminen selaimen kautta:

1. Kytke SC1000-lähetin tietokoneeseen ja avaa selain.
2. Kirjaudu SC1000-lähetinille.
3. Paina **LOGGER**-painiketta.
4. Paina **READ LOG** -painiketta.
5. Näytölle tulee luettelo mittausantureista. Valitse yksi anturi/laitte ja napsauta **CONTINUE**.
6. Odota, että näyttömoduuli vastaanottaa uusimmat lokitiedot anturilta/laitteelta.
7. Valitse Event Log tai Data Log.
8. Valitse aikaväli.
9. Valitse lokitiedoston tiedostomuoto (.txt tai .csv). Molemmat tiedostomuodot voidaan pakata .zip-muotoon.

Huomautus: Käytä .zip-tiedostoa, jos SC1000-yhteys on muodostettu modeemin kautta (GSM-modeemi). Pakkaaminen pienentää siirtoaikaa merkittävästi.

10. Napsauta tiedoston latauslinkkiä.
11. Avaa tai tallenna tiedosto.
12. Napsauttamalla **HOME**-painiketta palaat SC1000-lähettimen kotisivulle.

5.14.3 Lokitiedostojen poistaminen selaimen kautta

Lokitiedostojen poistaminen selaimen kautta:

1. Mene tietokoneelle ja avaa selain.
2. Kirjaudu SC1000-lähettimelle.
3. Paina **LOGGER**-painiketta.
4. Paina **ERASE LOG**-painiketta.
5. Näytölle tulee luettelo mittausantureista/laitteista.
6. Valitse niistä yksi.
7. Vahvista valinta.
8. Lokitiedosto on nyt poistettu.
9. Napsauttamalla **HOME**-painiketta palaat SC1000-lähettimen kotisivulle.

5.15 Lähtö- ja relekortin kaavaeditori

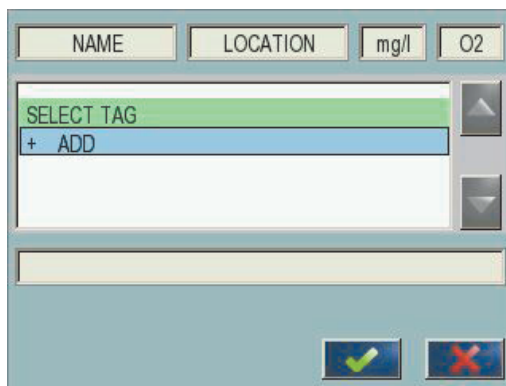
Kaavoja voidaan käyttää ylimääräisenä signaalilähteenä lähtö- ja relekorilla (DIN-kisko ja laajennuskortit). Jokaista lähtö- tai relekortin kanavaa voidaan käyttää kaavan ajamiseen. Kaavan tulosta voidaan käyttää samalla tavalla kuin oikeaa mittausarvoa.

Kaavojen avulla voidaan luoda virtuaalisia mittauksia (esimerkiksi useamman anturin mittausarvojen keskiarvo). Virtuaaliset mittausarvot lasketaan muiden antureiden mitatuista lukemista.

5.15.1 Kaavan lisääminen

Kaavan lisääminen:

1. Valitse SC1000 SETUP (SC1000-ASETUKSET),
 - a. jatka tulokorttien kohdalla valitsemalla OUTPUT SETUP, mA OUTPUT INT/EXT, OUTPUT 1-4, SELECT SOURCE, SET FORMULA.
 - b. jatka relekorttien kohdalla valitsemalla RELAY, RELAY INT/EXT, RELAY 1-4, SENSOR, SET FORMULA.
2. Näytölle tulee kaavaeditorin päävalikko ([Kuva 49](#)). Napauta tekstikenttää ja tee valinnat kohdissa Name, Location, Unit, Parameter and Formula.



Kuva 49 Kaavaeditorin päävalikko

Taulukko 21 Kaavan asetukset

Toiminto	Kuvaus
Määritä nimi	Syötä referenssinimi näkymän ja lokitiedostojen tunnistamiseksi (enintään 16 merkkiä).
Sijainti	Syötä lisätietoa sijainnista uniikkia tunnistamista varten (enintään 16 merkkiä).
Yksikkö	Syötä virtuaalinen mittayksikkö (enintään 6 merkkiä).
Parametri	Syötä virtuaalinen mittaparametri (enintään 6 merkkiä).
Kaava	Syötä kaava, joka laskee virtuaalisen mittausarvon. Kaava voi sisältää kirjaimet A, B, C pikavalintoina toisiin mittausarvoihin (Taulukko 23, Taulukko 24, Taulukko 25).
Definition for letters A, B, C (kirjainten A, B ja C määritelmä)	Luetteloi olemassa olevat tehtävät (muille mittausarvoille).
Add (Tag) (Lisää)	Luo uuden kirjaimen (A, B, C) paikanvaraajaksi toiselle uudelle mittausarvolle.

Yleisimpiä erimerkkejä kaavoista ovat "LOAD" tai "DELTA-pH" (Taulukko 22):

- Load Basin1 = pitoisuus × virtaus
- Delta-pH=(pH IN) – (pH OUT)

Taulukko 22 Kaavan asetus - esimerkki

Toiminto	Kuvaus
Määritä nimi	LOAD
Sijainti	BASIN1
Yksikkö	kg/h
Parametri	Q
Kaava	$(A \times B)/100$
Add (Tag) (Lisää)	A=Nitraatti NO3 1125425 NITRATAX plus sc B = Määrä m ³ /h Q

Tärkeä huomautus: Kaavojen pätevyyttä ei ole tarkastettu.

5.15.2 Muilta antureilta saadun mittausarvon sisältämän kaavan lisääminen

Muilta antureilta saadun mittausarvon sisältämän kaavan lisääminen:

1. Lisää mittausarvo kirjainten varausluettelon.
 - a. Valitse ADD (LISÄÄ) ja vahvista.
 - b. Valitse mittauslaite.
 - c. Valitse valitun laitteen tekemä mittaus. Kirjainten varausluettelossa näkyy uusi kirjain.
2. Käytä kirjainta kaavan muuttujana.

Huomautus: Kaavassa voidaan käyttää kaikkia isoja kirjaimia (A-Z).

5.15.3 Kaavatoiminnot

Kaavat voivat sisältää aritmeettisia ja loogisia toimituksia, numeerisia funktioita ja parenteseja, joilla ohjataan arviointijärjestystä.

Aritmeettiset toimitukset kuten yhteenlaskut, vähennyslaskut, jakolaskut tai kertolaskut perustuvat numeeriseen laskentaan. Jokaisen relekortin tai analogisen lähtökortin (sisäisen tai ulkoisen) kanava voi ajaa kaavan. Aritmeettisen laskennan tulokset käyttävät analogisia lähtökanavia ensisijaisesti.

Loogiset toimitukset kuten AND, OR, NOR, XOR ovat binäärisä laskutoimituksia, joiden lopputulos on oikein tai väärin (0 tai 1). Loogiset toiminnot käyttävät tyypillisesti releitä, koska releet ovat ON- tai OFF-asennossa sen mukaan, miten ne sopivat loogisten toimitusten tuloksiin.

Taulukko 23 Kaavaeditori - aritmeettiset toimitukset

Käyttö	Kaava	Kuvaus
Yhteenlasku	$A+B$	
Vähennyslasku	$A-B$	
Kertolasku	$A \times B$	
Jakolasku	A/B	Saa arvon 1, kun asetus on B = 0: Error <E2> "ARGUMENT".
Eksponentti	A^B	Ottaa arvon $ A ^B$, virhettä ei asetettu, kun $A < 0$.
Merkki	$-A$	
Sulut	(...)	Laskee kaiken suluissa ja soveltaa sitten ulkopuolisia laskutoimitussymboleja.

Taulukko 24 Kaavaeditori - loogiset toimitukset

Toimenpide	Kaava	Kuvaus
Pienempi	$A < B$	Ottaa arvon 1 kun ehto on tosi, muussa tapauksessa ottaa arvon 0
Pienempi tai yhtä kuin	$A \leq B$	Ottaa arvon 1 kun ehto on tosi, muussa tapauksessa ottaa arvon 0
Suurempi	$A > B$	Ottaa arvon 1 kun ehto on tosi, muussa tapauksessa ottaa arvon 0
Suurempi tai yhtä kuin	$A \geq B$	Ottaa arvon 1 kun ehto on tosi, muussa tapauksessa ottaa arvon 0
Yhtä kuin	$A = B$	Ottaa arvon 1 kun ehto on tosi, muussa tapauksessa ottaa arvon 0
Ei yhtä kuin	$A \neq B$	Ottaa arvon 1 kun ehto on tosi, muussa tapauksessa ottaa arvon 0
Looginen inversio	$!A$	Ottaa arvon 1 kun $A=0$, muussa tapauksessa ottaa arvon 0
Ehdollinen	$A ? B : C$	Ottaa arvon C kun $A=0$, muussa tapauksessa ottaa arvon B
Eksklusiivinen tai	$A \wedge B$	Ottaa arvon 1 kun $A=0$ tai $B=0$ (mutta ei yhtä aikaa), muussa tapauksessa ottaa arvon 0
Looginen tai	$A \parallel B$	Ottaa arvon 0 kun $A=0$ tai $B=0$, muussa tapauksessa ottaa arvon 1
Looginen ja	$A \&\& B$	Ottaa arvon 0 kun $A=0$ tai $B=0$, muussa tapauksessa ottaa arvon 1

Taulukko 25 Kaavaeditori - matemaattiset funktiot

Toiminto	Kaava	Kuvaus
Neliöjuuri	$\text{sqrt}(A)$	Ottaa arvon \sqrt{A} kun $A < 0$: Error <E2> "ARGUMENT" on asetettu, saa arvon
Neliö	$\text{sqr}(A)$	$A \times A$
Eksponentiaalinen funktio	$\text{exp}(A)$	e^A
Eksponentiaalinen funktio, perus 10	$\text{exd}(A)$	10^A
Luonnollinen logaritmi	$\text{ln}(A)$	Saa arvon 0,0, kun asetus on $A < 0$: Error <E,2> "ARGUMENT"
Logaritmin perus 10	$\text{log}(A)$	Saa arvon 0,0, kun asetus on $A < 0$: Error <E,2> "ARGUMENT"

Osa funktioista on varattu asettamaan virhe- ja varoitustilat lähtömoduuleille. Jokainen näistä funktioista vaatii vähintään 2 (tai 3) parametria sallii enintään 32 parametria. Laskutoimituksissa kaikki funktiot ottavat arvon ensimmäiseltä argumentilta A funktion tuloksena, joten näiden funktioiden käyttö ei vaikuta laskettuun arvoon.

Taulukko 26 Funktioiden tarkistaminen virheiden ja varoitusten asettamisessa

Alueen virhe	$\text{RNG}(A, \text{Min}, \text{Max})$	Kun $A < \text{Min}$ tai $A > \text{Max}$: Virhe <E4> RANGE FUNCTION on asetettu toimeenpanevalle kortille
Alueen varoitus	$\text{rng}(A, \text{Min}, \text{Max})$	Kun $A < \text{Min}$ tai $A > \text{Max}$: Varoitus <W1> RANGE FUNCTION on asetettu toimeenpanevalle kortille
Ehdollinen virhe	$\text{CHK}(A, X)$	Kun X on tosi: Virhe <E3> LOGIC FUNCTION on asetettu toimeenpanevalle kortille
Ehdollinen varoitus	$\text{chk}(A, X)$	Kun X on tosi: Varoitus <W0> LOGIC FUNCTION on asetettu toimeenpanevalle kortille

Seuraavassa osassa kuvataan kaikki SC1000-lähtetimen ohjelmistoasetukset. Päävalikon ohjelmistoasetuksiin kuuluvat

- SENSOR DIAGNOSTIC (ANTURIN DIAGNOSTIIKKA)
- ANTURIN SETUP
- SC1000 SETUP (SC1000-ASETUKSET)
- TESTI/HUOLTO
- LINK2SC
- PROGNOOSYS

6.1 SENSOR DIAGNOSTIC (ANTURIN DIAGNOSTIIKKA) -valikko

SENSOR DIAGNOSTIC (ANTURIN DIAGNOSTIIKKA) -valikossa on lueteltu virheilmoitukset, varoitukset ja muistutukset kaikista liitetyistä antureista ja laitteista. Jos mittausanturi näkyy punaisena, laite on antanut virheilmoituksen tai varoituksen.

SENSOR DIAGNOSTIC (ANTURIN DIAGNOSTIIKKA)	
Valitse laite	
VIKALISTA	Näyttää mittausanturissa tällä hetkellä olevat häiriöt. Punainen on merkinä häiriön havaitsemisesta. Lisätietoja saa asianomaisen mittausanturin käyttöohjeesta.
HÄLYTYSLISTA	Näyttää mittausanturissa tällä hetkellä olevien varoitusten luettelon. Punainen on merkinä varoituksesta. Lisätietoja saa asianomaisen mittausanturin käyttöohjeesta.
REMINDER LIST (MUISTUTUSLISTA)	Näyttää mittausanturissa tällä hetkellä olevien muistutusten luettelon. Punainen on merkinä varoituksesta. Lisätietoja saa asianomaisen mittausanturin käyttöohjeesta.
MESSAGE LIST (VIESTILUETTELO)	Näyttää mittausanturissa tällä hetkellä olevien viestien luettelon. Lisätietoja saa asianomaisen mittausanturin käyttöohjeesta.

6.2 Anturin asetusvalikko

Anturin asetusvalikko luettelee kaikki kytketyt mittausanturit. Lisätietoja saa asianomaisen mittausanturin käyttöohjeesta.

6.3 SC1000 SETUP (SC1000-ASETUKSET) -valikko

SC1000 SETUP (SC1000-ASETUKSET) -valikko sisältää SC1000-lähettimen tärkeimmät asetukset.

SC1000 SETUP (SC1000-ASETUKSET) -valikko sisältää seuraavat komennot:

- OUTPUT SETUP (LÄHTÖASETUKSET)
- CURRENT INPUTS (VIRRANSYÖTÖT)
- RELE
- WTOS
- VERKKOMODUULI
- GSM-MODULE (GSM-MODUULI)
- DEVICE MANAGEMENT (LAITEHALLINTA)
- DISPLAY SETTINGS (NÄYTÖN ASETUKSET)
- BROWSER HAKU
- MUISTIKORTTI
- SUOJAUS
- E-MAIL, katso lisätietoja käyttöoppaasta DOC023.XX.90143 SC1000 enhanced communications
- LISENSIN HALLINTA
- MODBUS TCP, katso lisätietoja käyttöoppaasta DOC023.XX.90143 SC1000 enhanced communications

Valikonimikkeiden saatavuus riippuu asennetuista laajennuskorteista tai ulkoisista DIN-kiskomoduuleista.

6.3.1 Lähtöasetusten valikko

***Huomautus:** Tämä valikko tulee näkyviin vain, jos SC1000-lähettimeen on asennettu lähtöviestikortti.*

Lähtöasetusten valikon sisältö riippuu valitusta käytöstä/käyttötavasta: lineaarinen lähetys tai PID-lähetys. Virran lähtöviestikorttia voidaan käyttää prosessiarvosta riippuvaan lineaariseen lähtövirtaan tai PID-ohjauksella toimivaan lähtövirtaan.

LINEAR CONTROL (LINEAARINEN LÄHETYS)

Tässä toimintotilassa lähtövirta on lineaarisesti riippuvainen prosessiarvosta, kun se on prosessoitu sisäisen kaavanjäsentimen kautta (jos käsketty).

PID CONTROL (PID-LÄHETYS)

Tässä toimintotilassa lähtövirta generoi lähtövirtaa, joka yrittää ohjata prosessiarvoa. PID-lähetin ohjaa prosessiarvon asetusarvoonsa, jos häiriö muuttaa prosessiarvoa tai uusi asetusarvo on annettu.

Lähtövirta voi olla alueella 0–20 mA tai 4–20 mA. Suurin lähtövirta on 22 mA. Lähtövirtaa voi tarvittaessa säätää offsetilla ja korjauskertoimella tarkkuuden parantamiseksi. Nämä kaksi parametria on oletuksena asetettu arvoihin "0" (offset) ja "1" (korjauskerroin).

SC1000 SETUP (SC1000-ASETUKSET)
OUTPUT SETUP (LÄHTÖASETUKSET)
mA LÄHTÖ SIS/ULK

Valitse lähtökortti 1,2,3 tai 4

VALITSE LÄHDE	Oletusarvo: ei lähdettä Valitsee mittausanturin tai luo kaavan, joka antaa virran lähtökortin käsittelemän prosessiarvon.
PARAMETRI	Oletusarvo: ei parametria Valitsee parametrin valitusta lähteestä.
TIETOJEN NÄYTTÖ	Oletusarvo: SYÖTTÖARVO Asettaa näytetyn ja kirjatun mittausarvon.
INPUT-ARVO	Näyttää prosessiarvon, joka luetaan valitusta lähteestä, kun se on prosessoitu sisäisen kaavanjäsentimen kautta (jos käsketty)
VIRTA	Näyttää lasketun lähtövirran
ASETA TOIMINTO	Oletusarvo: LINEAARINEN LÄHETYS
LINEAR CONTROL (LINEAARINEN LÄHETYS)	Jäljittää mittausarvon.
PID CONTROL (PID-LÄHETYS)	Asettaa SC1000-lähettimeille PID-ominaisuuden.
ASETA TILA	Oletusarvo: 10 mA Asettaa lähtövirralle sijaisarvon siltä varalta, että valittu lähde ilmoittaa sisäisestä häiriöstä, on kytketty irti järjestelmästä tai sen asetuksena on lqTransfer valueq.
HÄIRIÖTILASSA	Oletusarvo: SET TRANSFER (ASETA SIIRTO) Asettaa SC1000:n reaktion sisäisen häiriön varalta.
PIDÄ	Virran lähtökortti toimii jatkuvasti valitusta lähteestä luetulla edellisellä voimassaolevalla arvolla.
ASETA TILA	Virran lähtökortti käyttää sijaisarvoa lähtövirralle.
ASETA TOIMINTATILA	Oletusarvo: SUORA Määrittelee sen aikapisteen, jolloin PID-lähetin nostaa lähtövirtaa
SUORA	SNAP SHOT-arvo on alhaisempi kuin SETPOINT ja päin vastoin.
KÄÄNTEINEN	SNAP SHOT-arvo on korkeampi kuin SETPOINT ja päin vastoin.
VAIMENNUS	Asettaa tallennusajan (sekunneissa) Lähtövirta perustuu tiettyssä ajassa tallennettujen arvojen keskiarvoon. Aikaväli asetetaan tässä valikossa.
ASETA 0 mA/4 mA	Oletusarvo: 0–20 mA Asettaa lähtövirran alueeksi 0–20 mA tai 4–20 mA.
ASETA YLÄRAJA	Oletusarvo: 20 Asettaa valitun lähdearvon, kun lähtövirran pitää olla 20 mA.
ASETA ALARAJA	Oletusarvo: 0 Asettaa valitun lähdearvon, kun lähtövirran pitää olla 0 mA (skaala on 0–20 mA) ja vastaavasti 4 mA (skaala on 4–20 mA).
MAKSIMI	Oletusarvo: 20 mA Asettaa ylärajan mahdolliselle lähtövirran arvolle. Tämä valikon kohta tulee näkyviin, jos SET FUNCTION (ASETA TOIMINTO) on kohdassa PID CONTROL (PID-LÄHETYS).
MINIMI	Oletusarvo: 0 mA Asettaa lähtövirralle alarajan. Tämä valikon kohta tulee näkyviin, jos ASETA TOIMINTO on kohdassa PID-LÄHETYS.
ASETA ASETUSARVO	Oletusarvo: 10 Asettaa prosessin arvon PID-lähetin yrittää sopeutua tähän prosessiarvoon.

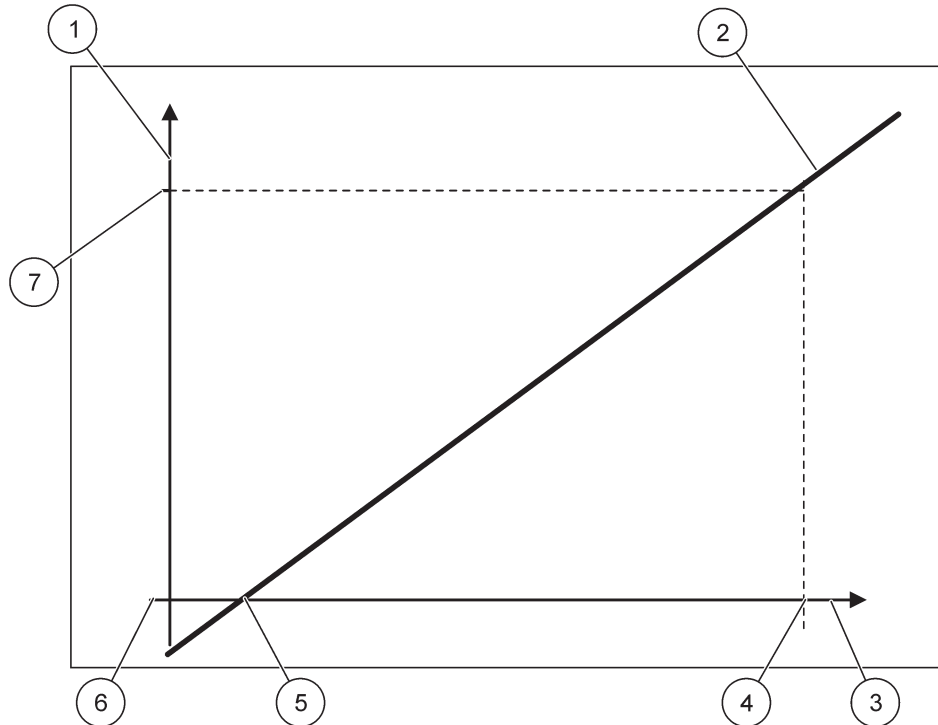
Lisätoiminnot

SC1000 SETUP (SC1000-ASETUKSET) OUTPUT SETUP (LÄHTÖASETUKSET) mA LÄHTÖ SIS/ULK

PROPORTIONAL (VERRANNOLLINEN)	Oletusarvo: 0 Asettaa PID-lähettimen verrannollisen osan (minuutteina). Lähettimen verrannollinen osa kehittää lähtösignaalin, joka on lineaarisesti riippuvainen ohjauspoikkeamasta. Tämä osa reagoi suoraan kaikkiin syötössä tapahtuviin muutoksiin, mutta liian korkealla asetuservolla se alkaa helposti heilahdella. Verrannollinen osa ei voi kokonaan kompensoida häiriöitä.
INTERGOINTI	Oletusarvo: 0 Asettaa PID-lähettimen integraalisen osan (minuutteina). Lähettimen integraalinen osa kehittää lähtösignaalin, joka kasvaa lineaarisesti, kun ohjauspoikkeama on vakio. Integraalinen osa reagoi hitaammin kuin verrannollinen osa, mutta se kykenee säätämään häiriöt kokonaan. Mitä korkeammalle integraalisen osan arvo asetetaan, sitä hitaammin se reagoi. Jos integraalisen osan arvo asetetaan alas, se saattaa alkaa heilahdella.
DERIVOINTI	Oletusarvo: 0 Asettaa PID-lähettimen derivatiivisen osan (minuutteina). PID-lähettimen derivatiivinen osa antaa lähtösignaalin. Mitä nopeammin vaihtelu tapahtuu, sitä korkeammalle lähtösignaali nousee. Lähetinpoikkeama muuttuu = lähtösignaali. Lähetinpoikkeama ei muutu = ei lähtösignaalia. Jos tietoa ohjausprosessin käyttäytymisestä ei ole, suosittelemme asettamaan tämän osan arvoon "0", koska sillä on taipumus heilahdella suuresti.
SNAP SHOT (SILMÄNRÄPÄYSKUVA)	Näyttää uusimman silmänräpäyskuvan prosessin arvosta. PID-lähetin yrittää lähtövirran avulla lähestyä ohjattua prosessi-arvoa asetettuun pisteeseen.
VIRTA	Näyttää lasketun lähtövirran (mA). Oletuksena laskettu lähtövirta ei edusta todellista lähtövirtaa. Todellinen lähtövirta riippuu vastapäisestä syöttöresistanssista, eikä se voi milloinkaan olla yli 22 mA.
LOG VÄLI	Oletusarvo: POIS Asettaa välin (minuutteina) näytetyn arvon dataloggeriin kirjaamista varten. Vaihtoehdot: POIS, 5 minuuttia, 10 minuuttia, 15 minuuttia, 20 minuuttia, 30 minuuttia
VERSIO	Näyttää ohjelmistoversion numeron.
SIJAINTI	Näyttää sijainnin.

Syöttövirran ja lasketun pitoisuuden välinen suhde.

[Kuva 50](#) näyttää prosessi-arvosta, asetetusta ala-arvosta ja yläarvosta riippuvan lähtövirran alueella 0–20 mA.



Kuva 50 Lähtövirta alueella 0–20 mA

1	Lähtövirta (OC) (y-akseli)	5	Alaraja (LV)
2	$OC=f(PV)$	6	0 mA
3	Prosessiarvo (PV) (x-akseli)	7	20 mA
4	Yläarvo (HV)		

Lähtövirta (OC) on prosessiaron (PV) funktio.

Lähtövirta määräytyy seuraavalla kaavalla (1):

$$(1) \quad OC = f(PV) = (PV - LV) \times \frac{20 \text{ mA}}{HV - LV}$$

jossa:

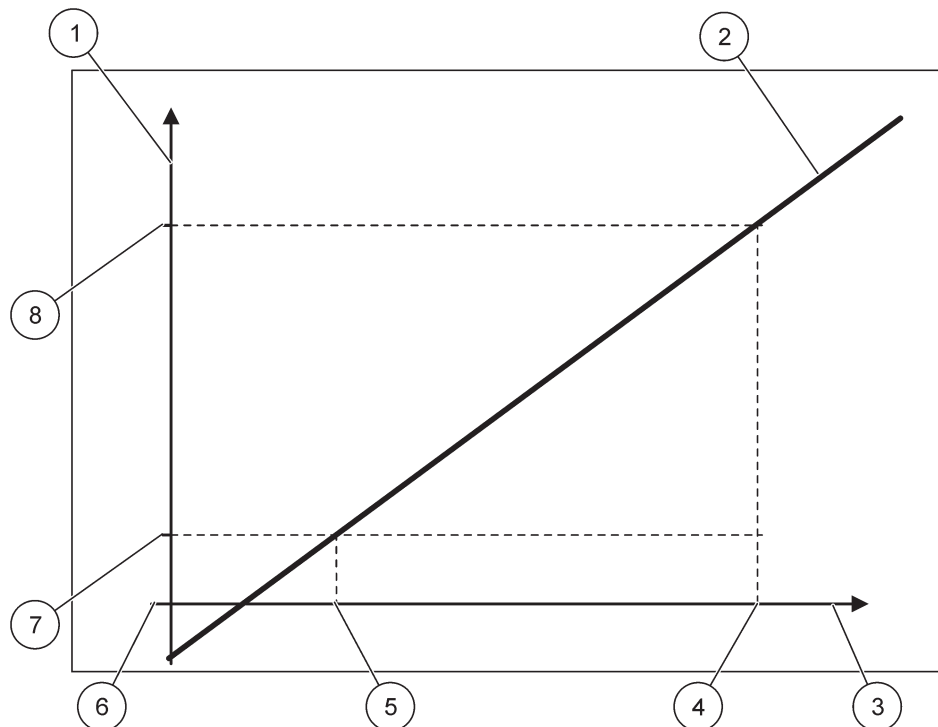
OC=Lähtövirta

PV=Prosessiarvo

LV=Ala-arvo

HV=Yläarvo

Kuva 51 näyttää prosessiarvosta, asetetusta ala-arvosta ja yläarvosta riippuvan lähtövirran alueella 4–20 mA.



Kuva 51 Lähtövirta alueella 4–20 mA

1	Lähtövirta (OC) (y-akseli)	5	Alaraja (LV)
2	OC=f(PV)	6	0 mA
3	Prosessiarvo (PV) (x-akseli)	7	4 mA
4	Yläarvo (HV)	8	20 mA

Lähtövirta määräytyy seuraavalla kaavalla (2):

$$(2) \quad OC = f(PV) = \frac{16 \text{ mA}}{HV - LV} \times (PV - LV) + 4 \text{ mA}$$

jossa:
 OC=Lähtövirta
 PV=Prosessiarvo
 LV=Ala-arvo
 HV=Yläarvo

6.3.2 Virransyöttövalikko

Huomautus: Valikot tulevat näkyviin vain, jos SC1000-lähettimeen on asennettu tulokortti.

Tätä tulokorttia voidaan käyttää analogisena tulokorttina mittaamaan tulovirtaa alueella 0– 20 mA tai 4–20 mA, tai sitä voidaan käyttää digitaalisena tulokorttina. Tämän valikon sisältö riippuu sen käytöstä:

ANALOG CURRENT INPUT (ANALOGINEN VIRRANSYÖTTÖ)

Virran tulokortti yhdistää laitteet SC1000-lähtetimen virransyöttöön. Jokainen virransyöttökanava voidaan konfiguroida erikseen, ja sekä yksikkö että parametri näkyvät mitatun arvon näytöllä. Vastaava avoin jumperi virransyöttökortilla on välttämätön laitteen kytkemiseksi.

DIGITAL CURRENT INPUT (DIGITAALINEN VIRRANSYÖTTÖ)

Jotta kaksi digitaalista tilaa voidaan erottaa toisistaan, sisäisen virransyöttökortin vastaava jumperi on suljettava, ja vastaava silta on asetettava ulkoiselle virransyöttökortille. Eri vaiheet tunnistetaan sulkemalla tai avaamalla vastaavien kiinnikkeiden välinen kytkin.

On myös mahdollista säätää tulovirran mittausta offsetilla ka korjauskertoimella tarkkuuden lisäämiseksi. Nämä kaksi parametria on oletuksena asetettu arvoihin "0" (offset) ja "1" (korjauskerroin). Kun kanavaa käytetään digitaaliseen syöttöön, näytöllä näkyy arvo "HIGH" tai "LOW".

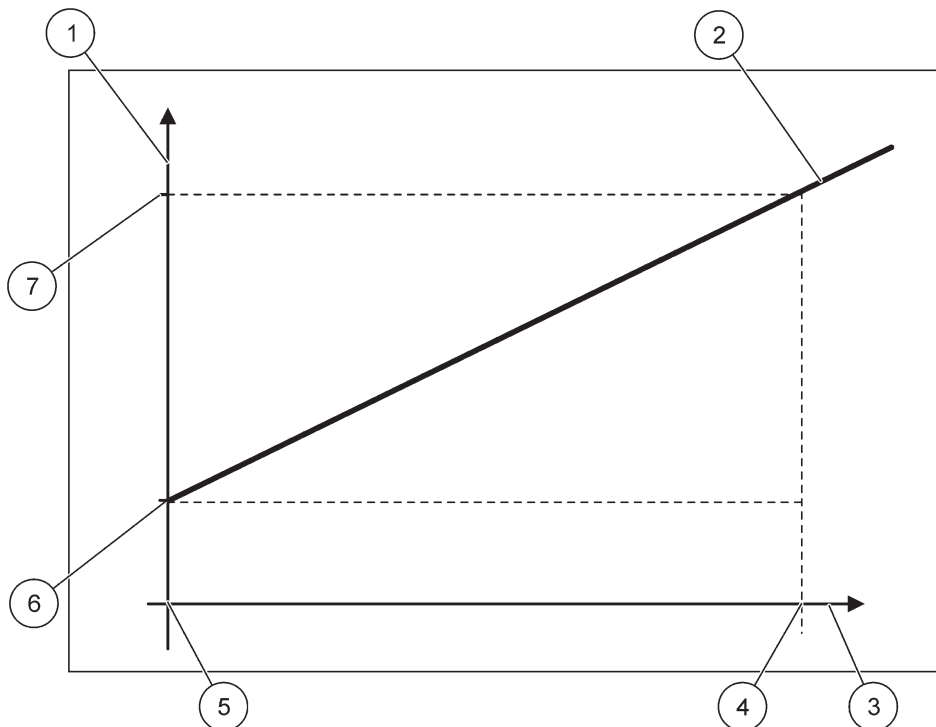
SC1000 SETUP (SC1000-ASETUKSET)	
CURRENT INPUTS (VIRRANSYÖTÖT)	
mA TULO SIS/ULK	
Valitse tulokortti 1,2,3 tai 4	
MUUTA NIMI	Oletusarvo: laitteen sarjanumero tekstinä Lisää teksti esimerkiksi virtalähteen sijainnista.
DEVICE NAME (LAITTEEN NIMI)	Oletusarvo: ei tekstiä Laitteen nimen asetus.
PARAMETER NAME (PARAMETRIN NIMI)	Oletusarvo: ei tekstiä Laitteen parametrin asetus.
PARAMETRI	Oletusarvo: "ChanX" (X=tulovirtamoduulin kanavanumero) Lasketun lähtöarvon parametrin asetus.
DATA VIEW (TIETOJEN NÄYTTÖ)	Oletusarvo: LÄHTÖARVO Asettaa arvon, joka näkyy mitattuna arvona näyttömoduulilla ja kirjataan dataloggeriin.
INPUT CURRENT (TULOVIRTA)	Näyttää todellisen mitatun tulovirran.
OUTPUT VALUE (LÄHTÖARVO)	Näyttää laskennallisen lähtöarvon sen jälkeen, kun lähtövirta on skaalattu SET LOW VALUE- ja SET HIGH VALUE -asetuksilla.
UNIT (YKSIKKÖ)	Oletusarvo: ei tekstiä Lasketun lähtöarvon yksikön asetus.
ASETA TILA	Oletusarvo: ANALOGINEN
ANALOG (ANALOGINEN)	Tulokanavaa käytetään analogiatuloon.
DIGITAL (DIGITAALINEN)	Tulokanavaa käytetään digitaalituloon.
VAIMENNUS	Oletusarvo: 10 sekuntia Asettaa aikavälin mitattujen tulovirtojen tallentamiselle. Tulovirta on tulos keskiarvosta, joka on laskettu tietyllä (tässä valikossa asetetulla) aikavälillä tallennetuista edellisistä tulovirta-arvoista.
LOGIC (LOOGINEN)	Oletusarvo: SUORA Asettaa relaation tulotilan ja lähtötason välille. Tämä valikon kohta tulee näkyviin, jos SET FUNCTION (ASETA TOIMINTO) on kohdassa DIGITAL (DIGITAALINEN).
SUORA	Jos tuloliitin on kiinni, lähtötaso on LOW, ja jos se taas on auki, lähtötaso on HIGH.
KÄÄNTEINEN	Jos tuloliitin on kiinni, lähtötaso on HIGH, ja jos se taas on auki, lähtötaso on LOW.

Lisätoiminnot

SC1000 SETUP (SC1000-ASETUKSET) CURRENT INPUTS (VIRRANSYÖTÖT) mA TULO SIS/ULK	
ASETA 0 mA/4 mA	Oletusarvo: 0–20 mA Asettaa tulovirran alueeksi 0–20 mA tai 4–20 mA.
ASETA YLÄRAJA	Oletusarvo: 20 Asettaa lähtöarvon tulovirran ollessa 20 mA.
ASETA ALARAJA	Oletusarvo: 0 Asettaa lähtöarvon tulovirran ollessa 0 mA (0–20 mA skaala) tai 4 mA (4–20 mA skaala).
ON ERROR MODE (HÄIRIÖTILASSA)	Oletusarvo: POIS Virheraportti annetaan tulovirran ollessa alueen ulkopuolella (se voi olla 0–20 mA tai 4–20 mA). Asennossa POIS virheraporttia ei anneta, vaikka tulojännite olisikin alueen ulkopuolella.
0 mA	Häiriötilanteessa sijaisarvo on 0 mA.
4 mA	Häiriötilanteessa sijaisarvo on 4 mA.
20 mA	Häiriötilanteessa sijaisarvo on 20 mA.
POIS	Sijaisarvoa ei käytetä mitatun arvon tilalla häiriötilanteessa.
CONCENTRATION (KONSENTRAATIO)	Näyttää laskennallisen konsentraation riippuen tulovirrasta ja skaalauksesta, jotka on asetettu SET LOW VALUE- ja SET HIGH VALUE -valikoissa.
LOG VÄLI	Oletusarvo: 10 minuuttia Asettaa aikavälin näytetyn arvon dataloggeriin kirjaamista varten. Vaihtoehdot: POIS, 5 minuuttia, 10 minuuttia, 15 minuuttia, 20 minuuttia, 30 minuuttia
VERSIO	Näyttää ohjelmistoversion numeron
SIJAINTI	Näyttää nykyisen sijainnin

Syöttövirran ja lasketun pitoisuuden välinen suhde.

[Kuva 52](#) näyttää tulovirrasta, asetetusta ala-arvosta ja yläarvosta riippuvan lähtöarvon alueella 0–20 mA.



Kuva 52 Lähtöarvo tuloalueella 0–20 mA

1	Lähtöarvo (konsentraatio) (x-akseli)	5	0 mA
2	OV=f(IC)	6	0 mA
3	Tulovirta (IC) (y-akseli)	7	0 mA
4	20 mA	8	0 mA

Lähtöarvo (OV) on tulovirran (IC) funktio.

Lähtöarvo määräytyy seuraavalla kaavalla (3):

$$(3) \quad OV = f(IC) = IC \times \frac{HV - LV}{20 \text{ mA}} + LV$$

jossa:

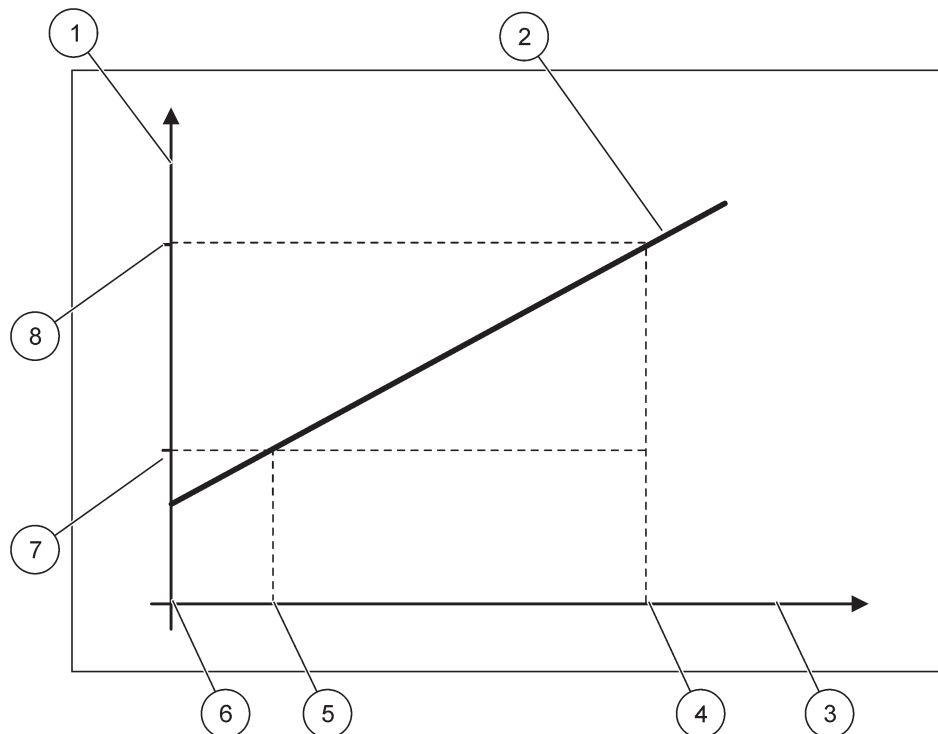
OV=lähtöarvo

IC=tulovirta

LV=ala-arvo

HV=yläarvo

Kuva 53 näyttää tulovirrasta, asetetusta ala-arvosta ja yläarvosta riippuvan lähtöarvon alueella 4– 20 mA.



Kuva 53 Lähtöarvo tuloalueella 4–20 mA

1	Lähtöarvo (konsentraatio) (y-akseli)	5	4 mA
2	OV=f(IC)	6	0 mA
3	Tulovirta (x-akseli)	7	Ala-arvo (LV)
4	20 mA	8	Yläarvo (HV)

Lähtöarvo (OV) määräytyy seuraavalla kaavalla (4):

$$(4) \quad OV = f(IC) = \frac{HV - LV}{16 \text{ mA}} \times (IC - 4 \text{ mA}) + LV$$

jossa:
 OV=lähtöarvo
 IC=tulovirta
 LV=ala-arvo
 HV=yliarvo

6.3.3 Relevalikko

Huomautus: Tämä valikko tulee näkyviin vain, jos SC1000-lähettimeen on asennettu relekortti.

Relekortin valikon sisältö riippuu valitusta toimintatilasta. Relekortin toimintatiloja on useita:

ALARM (HÄLYTYS)

Rele tarkkailee, että prosessiarvo on kahden raja-arvon välissä.

FEEDER CONTROL (SYÖTÖN OHJAUS)

Rele osoittaa, ylittääkö tai alittaaako prosessiarvo asetetun pisteen.

2 POINT CONTROL (2 PISTEEN OHJAUS)

Releen katkaisu tapahtuu, jos prosessiarvo saavuttaa ylä- tai alarajan.

VAKAVA VAROITUS

Rele osoittaa mittausantureiden varoitukset ja häiriötilanteet.

PWM CONTROL (PWM-OHJAUS)

Rele käyttää PWM-ohjausta prosessiarvosta riippuen.

FREQ. CONTROL (TAAJUUDEN OHJAUS)

Rele kytkee taajuuden päälle prosessiarvosta riippuen.

AJASTIN

Rele kytkeytyy tietyin ajoin päälle itsenäisesti prosessiarvosta riippumatta.

LAITEVIKA

Rele osoittaa järjestelmän mittausanturin sisäisen häiriön, varoitukseen tai jos sitä ei löydy.

6.3.3.1 Yleiset releasetukset (käytössä kaikissa releen toimintatiloissa)

SC1000 SETUP (SC1000-ASETUKSET)	
RELE	
RELAY INT/EXT (RELE SIS./ULK.)	
Valitse relekortti 1, 2, 3 tai 4	
VALITSE LÄHDE	Oletusarvo: ei lähdettä Valitse mittausanturi tai luo kaava, joka antaa relekortin käsittelemän prosessiarvon.
PARAMETRI	Oletusarvo: ei parametria Valitse parametri valitusta lähteestä. Näytöllä oleva parametri riippuu kytketystä mittausanturista, esimerkiksi happipitoisuutta tai lämpötilaa mittaavasta anturista.
DATA VIEW (TIETOJEN NÄYTTÖ)	Oletusarvo: INPUT CONFIG Asettaa arvon, joka näkyy mitattuna arvona näyttömoduulilla ja joka kirjataan dataloggeriin.
RELAY CONTACT (RELEKOSKETIN)	Näyttää ja kirjaa relekytkimen tilan (ON tai OFF).
INPUT CONFIG (SYÖTTÖKONFIGURAAATIO)	Prosessiarvo luetaan valitusta lähteestä, kun se on prosessoitu sisäisen kaavanjäsentimen kautta (jos käsketty).
ASETA TILA	Oletusarvo: HÄLYTYS Asettaa relekortin toimintatilan.
ALARM (HÄLYTYS)	Käyttää relettä vastauksena mitattuun parametriin. Sisältää erilliset hälytyspisteet "High" ja "Low", erottelukynnykset sekä ON/OFF-viiveen.
FEEDER CONTROL (SYÖTÖN OHJAUS)	Toimii vastauksena mitattuun parametriin. Voidaan asettaa vaiheistusta, asetuspistettä, erottelukynnystä, ylisyöttöä ja ON/OFF-viivettä varten.
2 PISTEEN OHJAUS	Toimii vastauksena mitattuun parametriin kahta asetuspistettä käyttäen.
VAKAVA VAROITUS	Aktivoituu, kun analysaattori havaitsee mittausanturia koskevan varoituksen. Osoittaa varoituksen ja häiriötilan valituista mittausantureista.
PWM CONTROL (PWM-OHJAUS)	Sallii releen PWM-lähdön.

Lisätoiminnot

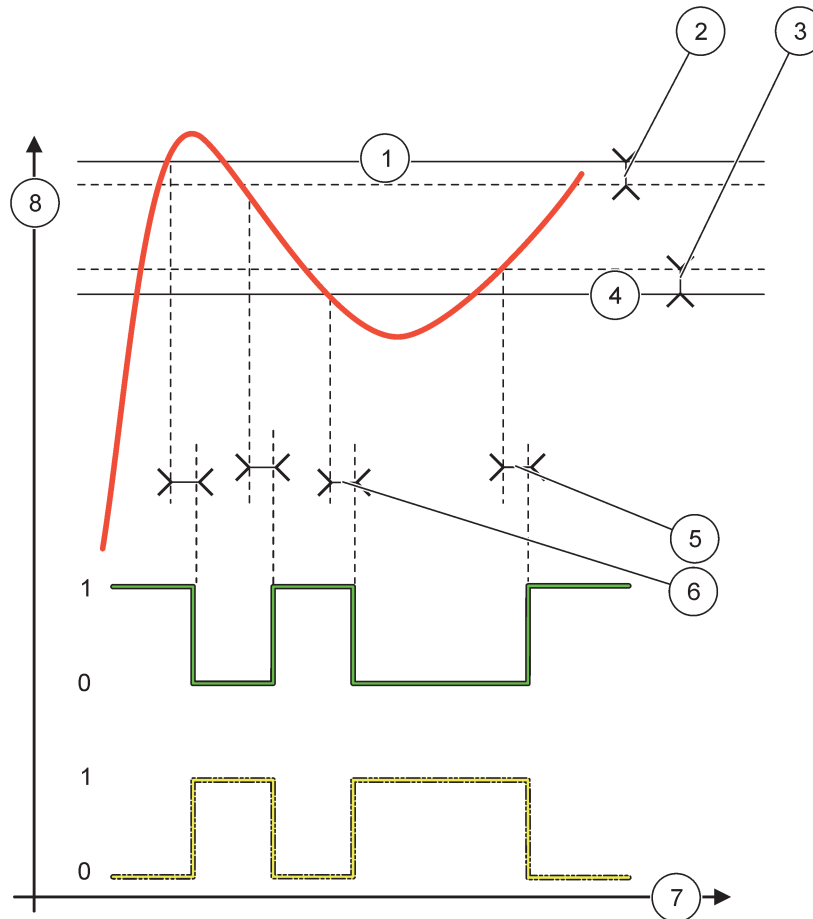
SC1000 SETUP (SC1000-ASETUKSET) RELE RELAY INT/EXT (RELE SIS./ULK.)

FREQ. CONTROL (TAAJUUDEN OHJAUS)	Sallii releen jaksotella taajuudella, joka on välillä minimi- ja maksimipulssia minuutissa.
AJASTIN	Sallii releen kytkeytyä tietyn ajoin päälle itsenäisesti prosessiarvosta riippumatta
LAITEVIKA	Osoittaa, onko mittausanturissa sisäinen virhe tai varoitus
INPUT VALUE (SYÖTTÖARVO)	Prosessiarvo luetaan valitusta lähteestä, kun se on prosessoitu sisäisen kaavanjäsentimen kautta (jos käsketty).
LOG VÄLI	Oletusarvo: POIS Asettaa aikavälin näytetyn arvon dataloggeriin kirjaamista varten. Vaihtoehdot: POIS, 5 minuuttia, 10 minuuttia, 15 minuuttia, 20 minuuttia, 30 minuuttia

6.3.3.2 Toiminto asetettu kohtaan ALARM (HÄLYTYS)

ALARM (HÄLYTYS)	
ASETA TILA	Oletusarvo: JÄNNITTEETÖN Asettaa releen tilan (JÄNNITTEELLINEN/JÄNNITTEETÖN), jos virhetilanne havaitaan valitussa lähteessä tai jos lähdettä ei ole.
TOIMISUUNTA	Oletusarvo: SUORA Päätää, onko rele päällä vai ei, kun prosessiarvo lähtee ohjatulta kaistalta.
SUORA	Rele on päällä, kun prosessiarvo lähtee ohjatulta kaistalta
KÄÄNTEINEN	Rele on pois päältä, kun prosessiarvo lähtee ohjatulta kaistalta
HÄL YLÄRAJA	Oletusarvo: 15 Asettaa ohjatun kaistan maksimin valitussa parametrixikössä.
HÄL ALARAJA	Oletusarvo: 5 Asettaa ohjatun kaistan minimin valitussa parametrixikössä.
YLÄALUE	Oletusarvo: 1 Asettaa ylärajalla käytetyn hystereesiarvon.
ALA-ALUE	Oletusarvo: 1 Asettaa alarajalla käytetyn hystereesiarvon
VETOHIDASTUS (0 s–999 s)	Oletusarvo: 5 sekuntia Asettaa releen käynnistymisen viiveajan.
PÄÄSTÖHIDASTUS (0 s–999 s)	Oletusarvo: 5 sekuntia Asettaa releen sulkemisen viiveajan.


Kuva 54 näyttää releen käyttäytymisen hälytystilassa eri olosuhteissa.



Kuva 54 Releen käyttäytyminen hälytystilassa

1 Korkean tason hälytys	5 ON-viive, kun vaihe=känteinen OFF-viive, kun vaihe=suora
2 Korkea erottelukynnys	6 OFF-viive, kun vaihe=känteinen ON-viive, kun vaihe=suora
3 Matala erottelukynnys	7 Aika (x-akseli)
4 Matalan tason hälytys	8 Lähde (y-akseli)

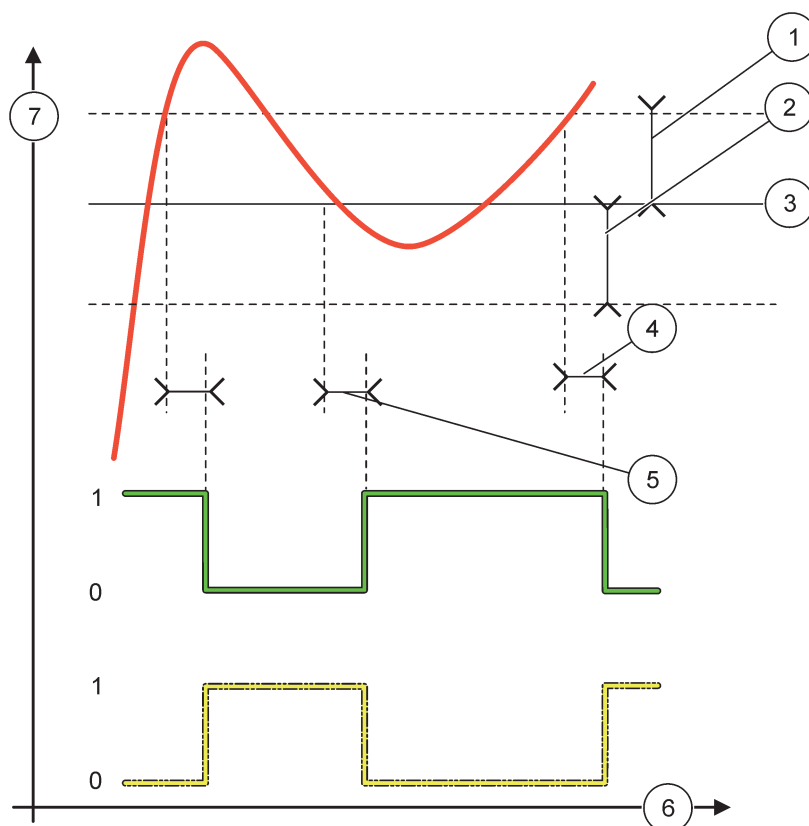
Taulukko 27 Väri/linjakoodi, Kuva 54

Valittu lähde	
Relekytkin (känteinen vaihe)	
Relekytkin (suora vaihe)	

6.3.3.3 Toiminto asetettu kohtaan FEEDER CONTROL (SYÖTÖN OHJAUS)

FEEDER CONTROL (SYÖTÖN OHJAUS)	
ASETA TILA	Oletusarvo: JÄNNITTEETÖN Asettaa releen tilan (JÄNNITTEELLINEN/JÄNNITTEETÖN), jos virhetilanne havaitaan valituslahteessa tai jos lähdeä ei ole.
TOIMISUUNTA	Oletusarvo: HIGH Määrittelee releen tilan, jos prosessiarvo ylittää asetetun pisteen.
HIGH (KORKEA)	Kytkee releen päälle, jos prosessiarvo ylittää asetetun pisteen.
LOW (ALHAINEN)	Kytkee releen päälle, jos prosessiarvo laskee alle asetetun pisteen.
SET POINT (ASETUSPISTE)	Oletusarvo: 10 Asettaa prosessiarvon, jossa rele vaihtaa tilaa.
KUOLLUT ALUE	Oletusarvo: 1 Asettaa hystereesin, ettei rele keinu epäsäännöllisesti prosessiarvon lähestyessä asetuspistettä. Kun VAIHE in asetettu kohtaan HIGH (KORKEA): Hystereesi on alle asetuspisteen. Kun VAIHE in asetettu kohtaan LOW (MATALA): Hystereesi on yli asetuspisteen.
OnMax AJASTIN (0 min–999 min)	Oletusarvo: 0 minuuttia Asettaa maksimijanjakson. Rele kytkeytyy tämän vaiheen aikana päälle ohittaessaan asetuspisteen. Heti, kun aika on kulunut loppuun, rele kytkeytyy pois päältä prosessiarvosta riippumatta. 0=OnMax Ajastin ei ole aktiivinen.
VETOHIDASTUS (0 s–999 s)	Oletusarvo: 5 sekuntia Asettaa releen käynnistymisen viiveajan.
PÄÄSTÖHIDASTUS (0 s–999 s)	Oletusarvo: 5 sekuntia Asettaa releen sulkemisen viiveajan.

[Kuva 55](#) ja [Kuva 56](#) näyttävät releen käyttäytymisen Feeder Control-toiminnossa eri olosuhteissa.

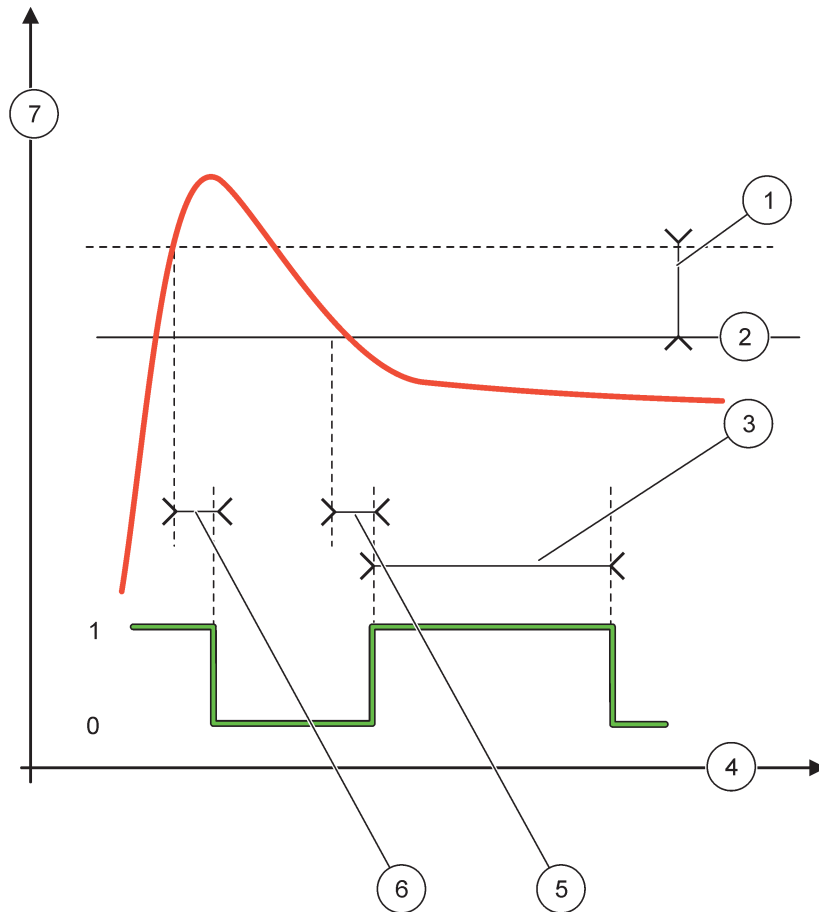


Kuva 55 Releen käyttäytyminen, Feeder Control -tila

1	Erottelukynnys (Vaihe=alhainen)	5	Viive PÄÄLLÄ (vaihe alhainen) Viive POIS PÄÄLTÄ (vaihe korkea)
2	Erottelukynnys (Vaihe=korkea)	6	Aika (x-akseli)
3	Asetuspiste	7	Lähde (y-akseli)
4	Viiven POIS PÄÄLTÄ (vaihe alhainen) Viive PÄÄLLÄ (vaihe korkea)		

Taulukko 28 Väri/linjakoodi, Kuva 55

Valittu lähde	
Relekytkin (alhainen vaihe)	
Relekytkin (korkea vaihe)	



Kuva 56 Releen käyttäytyminen—Feeder Control -tila (vaihe alhainen, ajastin OnMax)

1	Erottelukynnys	5	Viive päällä
2	Asetuspiste	6	Viive pois päältä
3	Ajastin OnMax	7	Lähde (y-akseli)
4	Aika (x-akseli)		

Taulukko 29 Väri/linjakoodi, Kuva 56

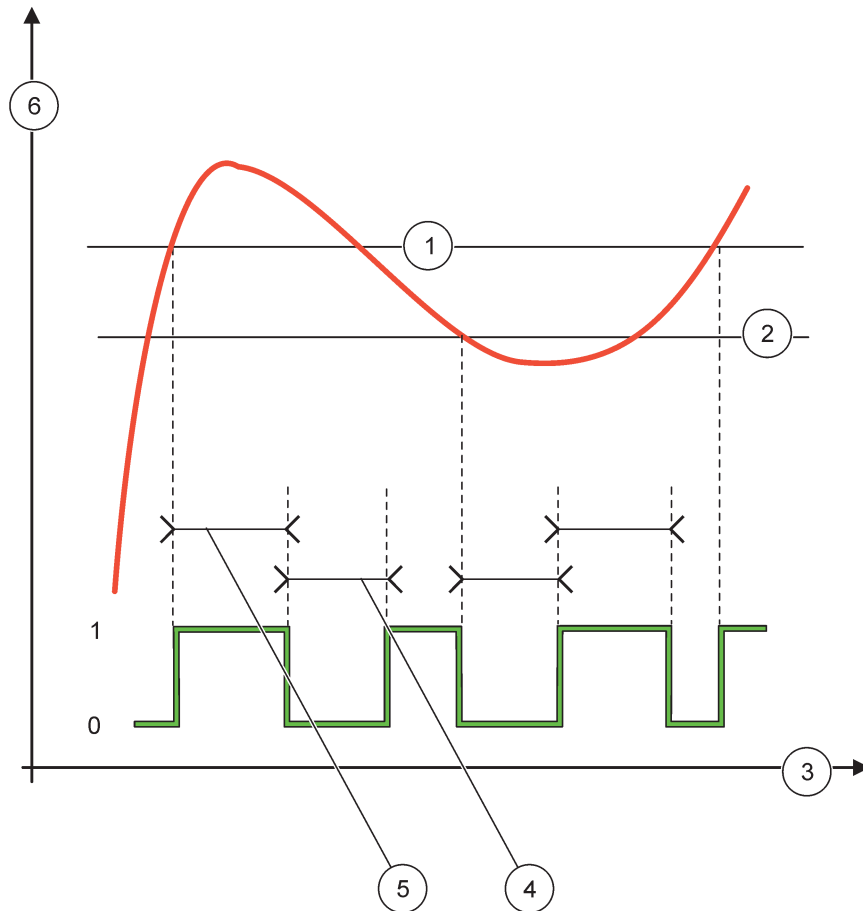
Valittu lähde	
Relekytkin (alhainen vaihe)	

6.3.3.4 Toiminto asetettu kohtaan 2 PISTEEN OHJAUS

2 POINT CONTROL (2 PISTEEN OHJAUS)	
ASETA TILA	Oletusarvo: JÄNNITTEETÖN Asettaa releen tilan (JÄNNITTEELLINEN/JÄNNITTEETÖN), jos virhetilanne havaitaan valitussa lähteessä tai jos lähdettä ei ole.
TOIMISUUNTA	Oletusarvo: HIGH Asettaa releen tilan. Kun prosessiarvo siirtyy korkean ja alhaisen hälytyksen välille, releen tila ei muutu.
HIGH (KORKEA)	Kytkee releen päälle, jos prosessiarvo ylittää korkean hälytysrajan Kytkee releen pois päältä, jos prosessiarvo laskee alle alhaisen hälytysrajan.

2 POINT CONTROL (2 PISTEEN OHJAUS)	
LOW (ALHAINEN)	Kytkee releen päälle, jos prosessiarvo laskee alle alhaisen hälytysrajan. Kytkee releen pois päältä, jos prosessiarvo ylittää korkean hälytysrajan.
HÄL YLÄRAJA	Oletusarvo: 15 Asettaa valitun parametrin ylärajan 2-pisteisellä ohjauskaistalla.
HÄL ALARAJA	Oletusarvo: 5 Asettaa valitun parametrin alarajan 2-pisteisellä ohjauskaistalla.
VETOHIDASTUS (0–999 s)	Oletusarvo: 5 sekuntia Asettaa releen käynnistymisen viiveajan.
PÄÄSTÖHIDASTUS (0 s–999 s)	Oletusarvo: 5 sekuntia Asettaa releen sulkemisen viiveajan.
OnMax AJASTIN (0 min–999 min)	Oletusarvo: 0 min (pois päältä) Asettaa maksimijanjakson. Rele kytkeytyy tämän vaiheen aikana päälle ohittaessaan vastaavan rajan. Heti, kun aika on kulunut loppuun, rele kytkeytyy pois päältä prosessiarvosta riippumatta. 0=Ajastin OnMax ei aktiivinen.
OffMax AJASTIN (0 min–999 min)	Oletusarvo: 0 min (pois päältä) Asettaa maksimijanjakson (minuutteina). Rele kytkeytyy tämän vaiheen aikana pois päältä ohittaessaan vastaavan rajan. Heti, kun aika on kulunut loppuun, rele kytkeytyy päälle prosessiarvosta riippumatta. 0=OffMax Ajastin ei ole aktiivinen.
OnMin AJASTIN (0 min–999 min)	Oletusarvo: 0 min (pois päältä) Asettaa minimijanjakson. Rele kytkeytyy tämän vaiheen aikana päälle ohittaessaan vastaavan rajan. Releen voi sulkea vasta, kun aika on kulunut umpeen, jonka jälkeen se suljetaan prosessiarvosta riippumatta. 0=OnMin Ajastin ei ole aktiivinen.
OffMin AJASTIN (0 min–999 min)	Oletusarvo: 0 min (pois päältä) Asettaa minimijanjakson. Rele kytkeytyy tämän vaiheen aikana pois päältä ohittaessaan vastaavan rajan. Releen voi avata vasta, kun aika on kulunut umpeen, jonka jälkeen se avataan prosessiarvosta riippumatta. 0=OffMin Ajastin ei ole aktiivinen.
MAX TIMER EXPIRE (MAKSIMIAIKA KULUNUT UMPEEN)	Oletusarvo: 0 sekuntia (pois päältä) Osoittaa ajanjakson (sekunteina) OnMax TIMER- ja OffMax TIMER-ajastimien ajan päättymiseen. Rele on kytketty päälle, OnMax TIMER aktivoitu: Jäljelle jäänyt aika näkyy näytöllä ennen releen automaattista sulkeutumista. Rele on kytketty pois päältä, OffMax TIMER aktivoitu: Jäljelle jäänyt aika näkyy näytöllä ennen releen käynnistämistä uudelleen.
MIN TIMER EXPIRE (MINIMIAIKA KULUNUT UMPEEN)	Oletusarvo: 0 sekuntia (pois päältä) Osoittaa ajanjakson (sekunteina) OnMax TIMER- ja OffMax TIMER-ajastimien vapautumiseen. Rele päällä, OnMin TIMER aktivoitu: Näytölle tulee jäljellä aika, jonka jälkeen releen voi uudelleen kytkeä pois päältä. Rele päällä, OffMin TIMER aktivoitu: Näytölle tulee jäljellä aika, jonka jälkeen releen voi uudelleen kytkeä päälle.



Kuva 57 - Kuva 59 näyttävät releen käyttäytymisen 2 Point Control -toimintatilassa eri olosuhteissa.

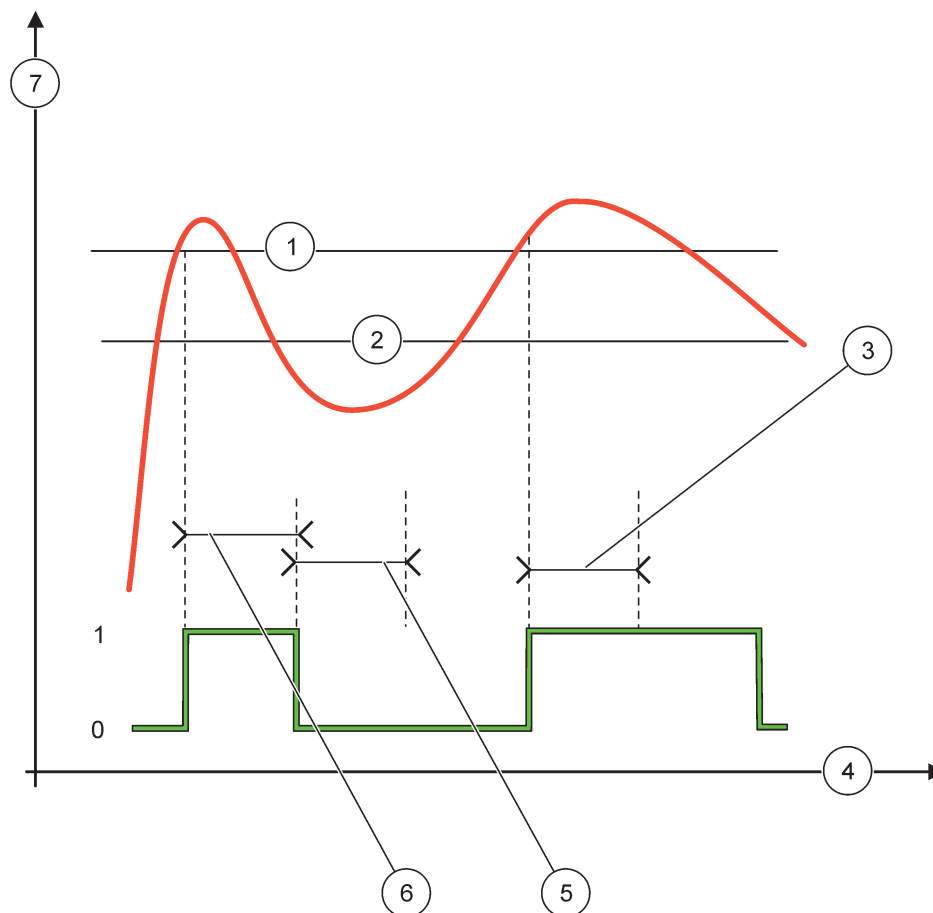


Kuva 57 Releen käyttäytyminen — 2 POINT Control-tila (ilman viivettä)

1	Korkean tason hälytys	4	OffMax-aika
2	Matalan tason hälytys	5	OnMax-aika
3	Aika (x-akseli)	6	Lähde (y-akseli)

Taulukko 30 Väri/linjakoodi, Kuva 57



Valittu lähde	
Relekytkin (korkea vaihe)	

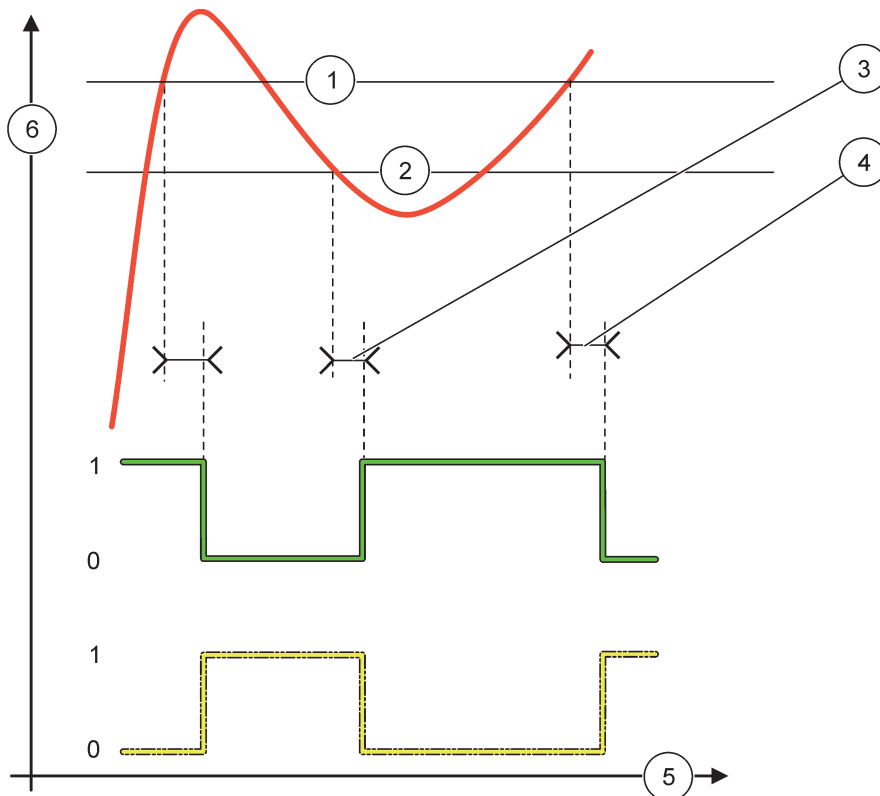


Kuva 58 Releen käyttäytyminen — 2 POINT Control-toimintatila (OnMin Ajastin, OnMax Ajastin)

1	Korkean tason hälytys	5	OffMin Timer (ajastin)
2	Matalan tason hälytys	6	OnMin Timer (ajastin)
3	OnMin Timer (ajastin)	7	Lähde (y-akseli)
4	Aika (x-akseli)		

Taulukko 31 Väri/linjakoodi, Kuva 58

Valittu lähde	
Relekytkin (korkea vaihe)	



Kuva 59 Releen käyttäytyminen — 2 POINT Control-tila (ON/OFF-viive)

1 Korkean tason hälytys	4 OFF-viive (kun vaihe on alhainen) ON-viive (kun vaihe on korkea)
2 Matalan tason hälytys	5 Aika (x-akseli)
3 ON-viive (kun vaihe on alhainen) OFF-viive (kun vaihe on korkea)	6 Lähde (y-akseli)

Taulukko 32 Väri/linjakoodi, Kuva 59

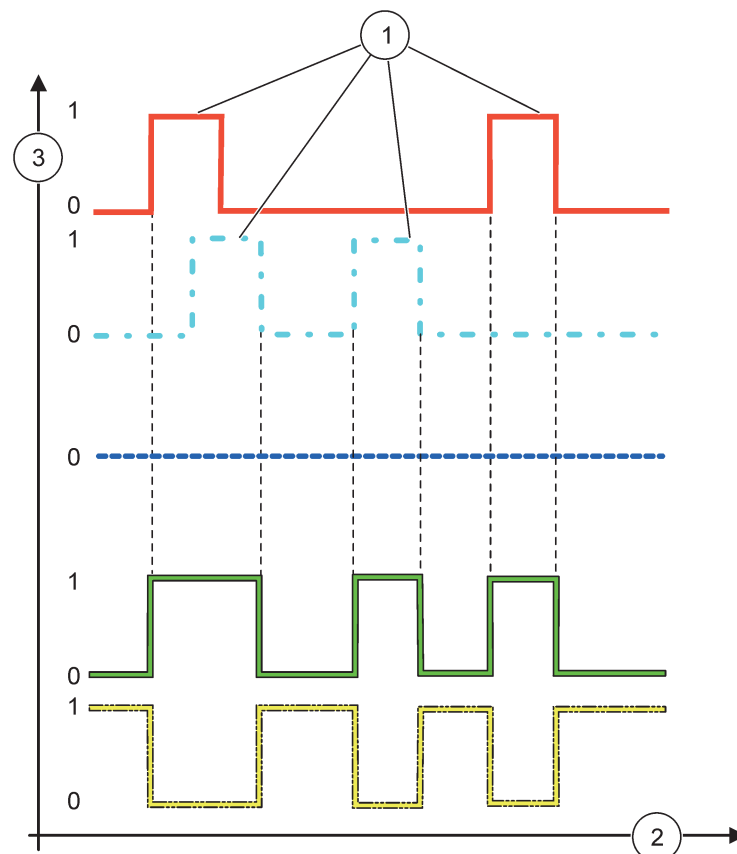
Valittu lähde	
Relekytkin (alhainen vaihe)	
Relekytkin (korkea vaihe)	

6.3.3.5 Toiminto asetettu WARNING (VAROITUS) -toimintatilaan

VAKAVA VAROITUS	
HÄLYTYSLISTA	Oletusarvo: Ei käytössä Asettaa valitun lähteen sisäisten varoitusbittien valvonnan. KÄYTÖSSÄ: Valvonta on aktiivinen. EI KÄYTÖSSÄ: Valvonta ei ole aktiivinen.
VIKALISTA	Oletusarvo: Ei käytössä Asettaa valitun lähteen sisäisten häiriöbittien valvonnan. KÄYTÖSSÄ: Valvonta on aktiivinen. EI KÄYTÖSSÄ: Valvonta ei ole aktiivinen.

VAKAVA VAROITUS	
PROCESS EVENT (PROSESSIN TAPAHTUMA)	Oletusarvo: Ei käytössä Asettaa valitun lähteen sisäisen prosessin tapahtumabittien valvonnan. KÄYTÖSSÄ: Valvonta on aktiivinen. EI KÄYTÖSSÄ: Valvonta ei ole aktiivinen.
ASETA TILA	Oletusarvo: JÄNNITTEETÖN Asettaa releen tilan (JÄNNITTEELLINEN/JÄNNITTEETÖN), jos joku tai kaikki olosuhteet (koskee varoitus-, häiriö- tai prosessitapahtumabittejä) havaitaan valitussa lähteessä tai jos lähdettä ei ole.
VIIVE PÄÄLLE (0 s–999 s)	Oletusarvo: 5 sekuntia Asettaa releen käynnistymisen viiveajan.
VIIVE POIS PÄÄLTÄ (0 s–999 s)	Oletusarvo: 5 sekuntia Asettaa releen sulkemisen viiveajan.



Kuva 60 näyttää releen käyttäytymisen hälytystilassa eri olosuhteissa.



Kuva 60 Releen käyttäytyminen — Varoitus-tila (edellyttäen, että häiriöluettelo ja varoitusluettelo ovat käytössä)

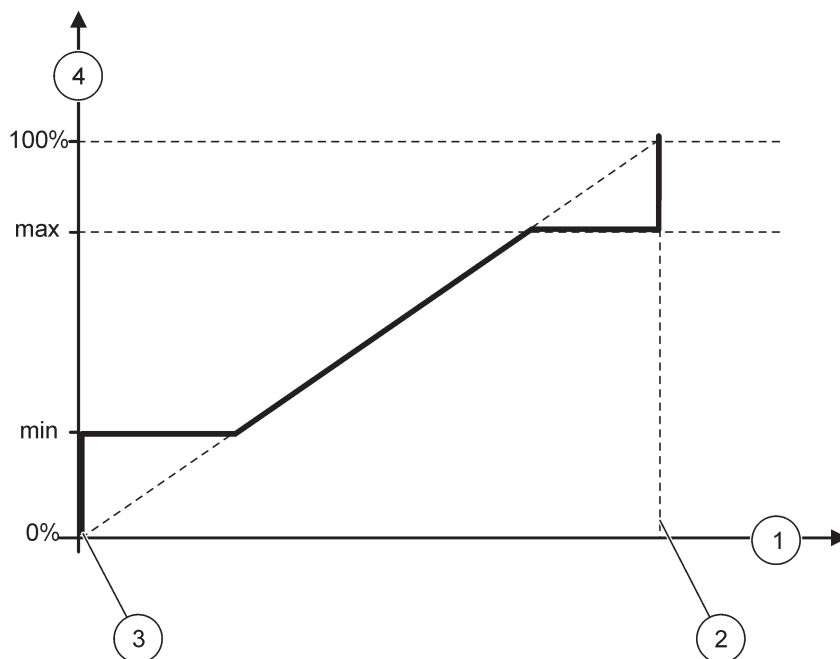
1	Bitin asetus	3	Lähde (y-akseli)
2	Aika (x-akseli)		

Taulukko 33 Väri/linjakoodi, Kuva 60

Virheluettelo	
Varoitusluettelo	
Prosessin tapahtuma	
Relekytkin (ASETETTU SIIRTO=JÄNNITTEELLINEN)	
Relekytkin (ASETETTU SIIRTO=JÄNNITTEETÖN)	

6.3.3.6 Toiminto asetettu PWM CONTROL-toimintatilaan

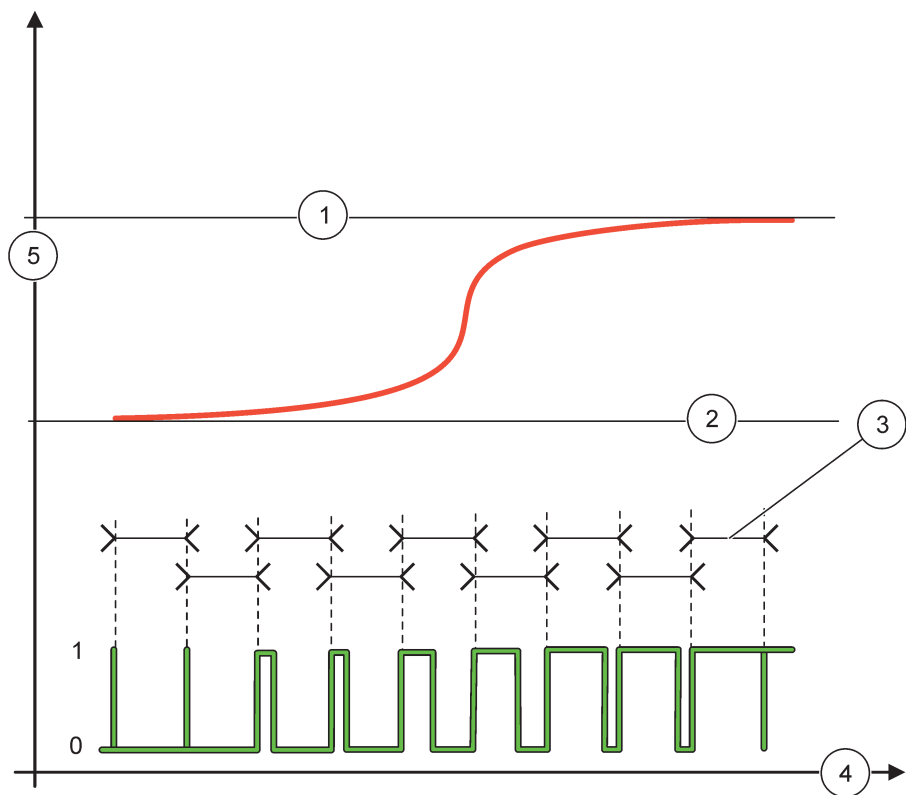
PWM-OHJAUS/LINEAARINEN	
ASETA TOIMINTO	Oletusarvo: LINEAARINEN Toinen SET FUNCTION (ASETETA TOIMINTO) valikko asettaa PWM-signaalin tilan
LINEAARINEN	Signaali on lineaarisesti riippuvainen prosessiarvosta.
PID CONTROL (PID-LÄHETYS)	Signaali toimii PID-lähettimeä.
ASETA TILA	Oletusarvo: 0 sekuntia Asettaa korvaavan PWM-suhteen, kun joku häiriötilanne on havaittu valitussa lähteessä tai lähdeä ei ole.
HÄL YLÄRAJA	Oletusarvo: 15 Asettaa prosessin arvon, joka antaa PWM-suhteeksi 100 % (käyttöjakson asetus on SUORA).
HÄL ALARAJA	Oletusarvo: 5 Asettaa prosessin arvon, joka antaa PWM-suhteeksi 0 % (käyttöjakson asetus on SUORA).
JAKSO (0 s–600 s)	Oletusarvo: 5 sekuntia Asettaa PWM-jakson keston.
MINIMI (0 %–100 %)	Oletusarvo: 0 % Käyttöalueen alaraja.
MAKSIMI (0 %–100 %)	Oletusarvo: 100 % Käyttöalueen yläraja (Kuva 61).
DUTY CYCLE (KÄYTTÖJAKSO)	Oletusarvo: SUORA Asettaa PWM-suhteen tilan.
SUORA	PWM-suhde nousee prosessiarvon noustessa.
KÄÄNTEINEN	PWM-suhde laskee prosessiarvon laskiessa.
INPUT VALUE (SYÖTTÖARVO)	Näyttää prosessiarvon valitusta lähteestä, kun se on prosessoitu sisäisen kaavanjäsentimen kautta (jos käsketty).



Kuva 61 PWM-ohjaus/lineaarinen tila – maksimiarvo

1	Prosessiarvo (x-akseli)	3	Matalan tason hälytys
2	Korkean tason hälytys	4	Lähtösuhde (y-akseli)



Kuva 62 näyttää releen käyttäytymisen PWM-ohjaus/lineaaritilassa



Kuva 62 Releen käyttäytyminen PWM-ohjaus-/lineaaritilassa

1 Korkean tason hälytys	4 Aika (x-akseli)
2 Matalan tason hälytys	5 Valittu lähde (y-akseli)
3 Aikaväli	

Taulukko 34 Väri/linjakoodi, Kuva 62

Valittu lähde	
Relekytkin	

6.3.3.7 Toiminto asetettu PWM CONTROL/PID CONTROL -toimintatilaan

PWM CONTROL(PWM-OHJAUS)/PID CONTROL (PID-LÄHETYS)	
ASETA TOIMINTO	Oletusarvo: LINEAARINEN Toinen SET FUNCTION (ASETA TOIMINTO) -valikko asettaa PWM-signaalin tilan.
LINEAARINEN	Signaali on lineaarisesti riippuvainen prosessiarvosta.
PID CONTROL (PID-LÄHETYS)	Signaali toimii PID-lähettimeä.
ASETA TILA	Oletusarvo: 0 % Asettaa korvaavan PWM-suhteen, kun joku häiriötilanne on havaittu valitussa lähteessä tai lähettä ei ole.
ASETA TOIMINTATILA	Oletusarvo: AUTOMAATTINEN
AUTOMATIC (AUTOMAATTINEN)	Relelähdtö toimii PID-lähettimeä.
MANUAL (MANUAALINEN)	Relelähdtön on/off-suhde on asetettu kohdassa MANUAL OUTPUT.
MANUAALINEN (0 %–100 %)	Osoittaa on/off-suhteen. Myös on/off-suhteen asetus on mahdollinen (ehto: SET MODE on asennossa MANUAL). Huomaa, että tämä suhde ei voi ylittää arvoja, jotka on asetettu MINIMI- ja MAKSIMI-valikoissa.
TOIMISUUNTA	Oletusarvo: SUORA Kääntää ohjauspoikkeaman johtosignaalin PID-lähettimele.
MINIMI (0 %–100 %)	Oletusarvo: 0 % Asettaa PWM-suhteen minimiarvon.
MAKSIMI (0 %–100 %)	Oletusarvo: 100 % Asettaa PWM-maksimim.
SET POINT (ASETUSPISTE)	Oletusarvo: 10 Asettaa prosessin arvon, jota PID-lähetin ohjaa.
KUOLLUT ALUE	Oletusarvo: 1 Kuollut alue on kaista asetuspisteen ympärillä. Tällä kaistalla PID-lähetin ei muuta PWM:n on/off-suhteen lähtösignaalia. Tämä kaista on määritelty asetuspisteeksi +/- kuollut alue. Kuollut alue vakauttaa PID-ohjattua järjestelmää, jolla on taipumus heilahdella.
AIKAJAKSO (0–600 s)	Oletusarvo: 5 sekuntia Asettaa PWM-lähtösignaalin jakson keston.
PROPORTIONAL (VERRANNOLLINEN)	Oletusarvo: 1 Asettaa PID-lähettimeen verrannollisen osan. Lähettimeen verrannollinen osa kehittää lähtösignaalin, joka on lineaarisesti riippuvainen ohjauspoikkeamasta. Verrannollinen osa reagoi kaikkiin muutoksiin tulopuolella, mutta alkaa helposti heilahdella, jos arvo on asetettu korkealle. Verrannollinen osa ei voi kokonaan kompensoida häiriöitä.
INTERGOINTI	Oletusarvo: 15 minuuttia Asettaa PID-lähettimeen integraalisen osan. Lähettimeen integrointiosa kehittää lähtösignaalin. Lähtösignaali kasvaa lineaarisesti, jos ohjauspoikkeama on vakio. Integraalinen osa vastaa hitaammin kuin verrannollinen osa, ja se kykenee kompensoimaan häiriöt kokonaisuudessaan. Mitä korkeampi integraalinen osa on, sitä hitaammin se vastaa. Jos integraalinen osa on asetettu liian alas, se alkaa heilahdella.

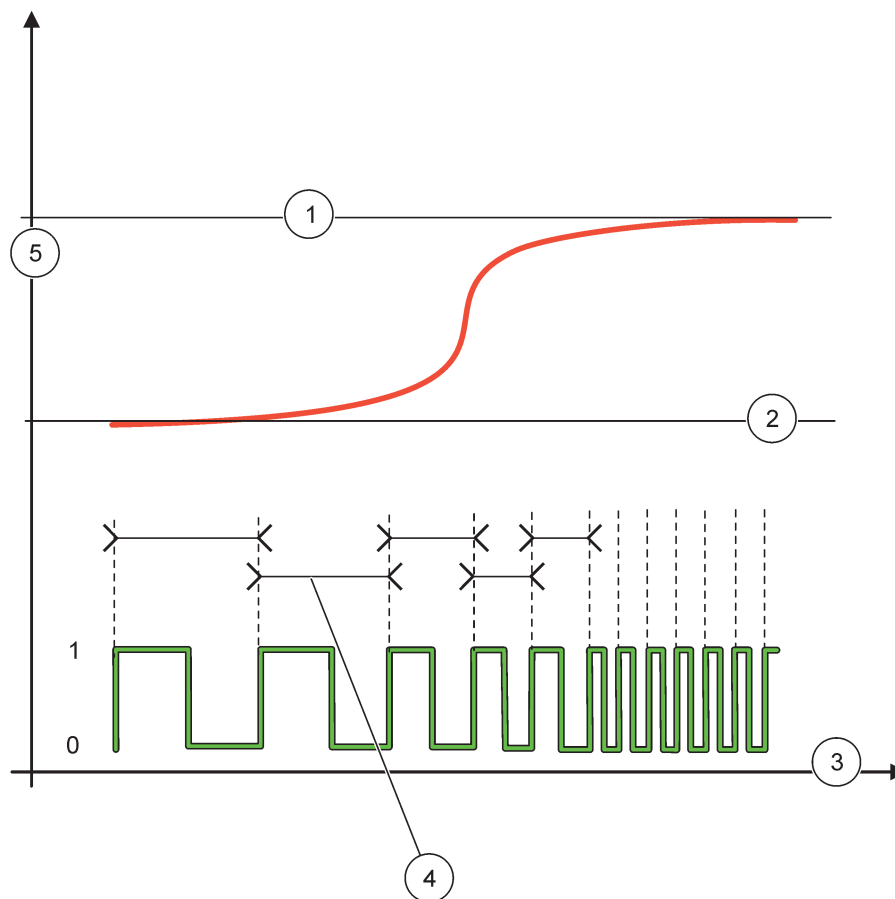
PWM CONTROL(PWM-OHJAUS)/PID CONTROL (PID-LÄHETYS)	
DERIVOINTI	<p>Oletusarvo: 5 minuuttia</p> <p>Asettaa PID-lähettimen derivatiivisen osan.</p> <p>PID-lähettimen integraalinen osa kehittää lähtösignaalin, joka riippuu ohjauspoikkeaman muutoksista. Mitä nopeammin vaihtelu tapahtuu, sitä korkeammalle lähtösignaali nousee. Derivatiivinen osa kehittää lähtösignaalin niin kauan, kun ohjauspoikkeama muuttuu. Jos ohjauspoikkeama on vakio, signaalia ei luoda.</p> <p>Derivatiivinen osa kykenee pehmentämään verrannollisen osan aiheuttamaa heilahtelua. Derivatiivinen osa sallii verrannollisen osan asetuksen korkeammalle, jolloin lähetin vastaa nopeammin.</p> <p>Jos tietoa ohjausprosessin käyttäytymisestä ei ole, suosittelemme asettamaan tämän osan arvoon "0", koska sillä on taipumus heilahdella suuresti.</p>
INPUT VALUE (SYÖTTÖARVO)	Näyttää prosessiarvon valitusta lähteestä, kun se on prosessoitu sisäisen kaavanjäsentimen kautta (jos käsketty).

PWM-OHJAUKSESSA/PID-LÄHETYKSESSÄ rele kehittää PWM (Pulse-Width-Modulated)-signaalin on/off-suhteella, ja se yrittää ohjata prosessiarvoa.

6.3.3.8 Toiminto asetettu FREQ.-toimintotilaan. Control / Linear-toimintotila

FREQ. Control / Linear	
ASETA TOIMINTO	<p>Oletusarvo: LINEAARINEN</p> <p>SET FUNCTION (ASETA TOIMINTO) -valikkoja on kaksi.</p> <p>Ensimmäisestä valikosta valitaan releen perustoiminnot.</p> <p>Toisesta valikosta määritellään, onko lähtötaajuussignaali riippuvainen lineaarisesti prosessiarvosta vai toimiiko lähtötaajuussignaali PID-lähettimenä.</p>
LINEAARINEN	Signaali on lineaarisesti riippuvainen prosessiarvosta.
PID CONTROL (PID-LÄHETYS)	Signaali toimii PID-lähettimenä.
ASETA TILA	<p>Oletusarvo: 0 sekuntia</p> <p>Asettaa korvaavan lähtötaajuuden, kun joku häiriötilanne on havaittu valitussa lähteessä tai lähdeä ei ole.</p>
HÄL YLÄRAJA	<p>Oletusarvo: 1 sekunti</p> <p>Asettaa lähtötaajuuden jakson keston sekunteina, kun prosessiarvo saavuttaa HIGH ALARM-rajaa.</p>
HÄL ALARAJA	<p>Oletusarvo: 10 sekuntia</p> <p>Asettaa lähtötaajuuden jakson keston sekunteina, kun prosessiarvo saavuttaa LOW ALARM-rajaa.</p>
HÄL YLÄRAJA	<p>Oletusarvo: 15</p> <p>Määrittelee, millä prosessiarvolla lähtötaajuuden jakson kestolla on arvo HIGH ALARM (KORKEAN TASON HÄLYTYS).</p>
HÄL ALARAJA	<p>Oletusarvo: 5</p> <p>Määrittelee, millä prosessiarvolla lähtötaajuuden jakson kestolla on arvo LOW ALARM (MATALAN TASON HÄLYTYS).</p>
INPUT VALUE (SYÖTTÖARVO)	Näyttää prosessiarvon valitusta lähteestä, kun se on prosessoitu sisäisen kaavanjäsentimen kautta (jos käsketty).



Kuva 63 näyttää releen käyttäytymisen FREQ-toimintotilassa. Control / Linear-toimintotila.



Kuva 63 Releen käyttäytyminen FREQ-toimintotilassa. Control / Linear-toimintotila

1	Yläraja	4	Jakson kesto
2	Alaraja	5	Valittu lähde (y-akseli)
3	Aika (x-akseli)		

Taulukko 35 Väri/linjakoodi, Kuva 63

Valittu lähde	
Relekytkin	

6.3.3.9 Toiminto asetettu **FREQ.-toimintotilaan. Control/PID CONTROL-toimintotila**

FREQ. Control/PID CONTROL-toimintotila	
ASETA TOIMINTO	Oletusarvo: LINEAARINEN SET FUNCTION (ASETA TOIMINTO) -valikkoja on kaksi. Ensimmäisestä valikosta valitaan releen perustoiminnot. Toisesta valikosta määritellään, onko lähtötaajuussignaali riippuvainen lineaarisesti prosessiarvosta vai toimiiko lähtötaajuussignaali PID-lähtetimenä.
LINEAARINEN	Signaali on lineaarisesti riippuvainen prosessiarvosta.
PID CONTROL (PID-LÄHETYS)	Signaali toimii PID-lähtetimenä.
ASETA TILA	Oletusarvo: 0 sekuntia Asettaa korvaavan lähtötaajuuden, kun joku häiriötilanne on havaittu valitussa lähteessä tai lähdettä ei ole.
ASETA TOIMINTATILA	Oletusarvo: AUTOMAATTINEN
AUTOMATIC (AUTOMAATTINEN)	Relelähdtö toimii PID-lähtetimenä
MANUAL (MANUAALINEN)	Releen lähtötaajuuden jakson pituus asetetaan MANUAL OUTPUT-valikossa.
MANUAL OUTPUT (MANUAALINEN LÄHTÖ)	Osoittaa lähtötaajuuden jakson keston. Myös jakson keston asetus on mahdollinen (ehto: SET MODE on asennossa MANUAL).
TOIMISUUNTA	Oletusarvo: SUORA Tässä valikossa PID-lähtetimen ohjauspoikkeaman johtosignaali voidaan asettaa käänteiseksi.
SET POINT (ASETUSPISTE)	Oletusarvo: 10 Asettaa prosessin arvon, jota PID-lähtetin ohjaa.
KUOLLUT ALUE	Oletusarvo: 1 Kuollut alue on kaista asetuspisteen ympärillä. Tällä kaistalla PID-lähtetin ei muuta lähtötaajuutta. Tämä kaista on määritely asetuspisteeksi +/- kuollut alue. Kuollut alue vakauttaa PID-ohjattua järjestelmää, jolla on taipumus heilahdella.
HÄL YLÄRAJA	Oletusarvo: 1 sekunti Asettaa jakson maksimikeston, joka voidaan asettaa PID-lähtetimmellä.
HÄL ALARAJA	Oletusarvo: 10 sekuntia Asettaa jakson minimikeston, joka voidaan asettaa PID-lähtetimmellä.
PROPORTIONAL (VERRANNOLLINEN)	Oletusarvo: 1 Asettaa PID-lähtetimen verrannollisen osan. Lähtetimen verrannollinen osa kehittää lähtösignaalin, joka on lineaarisesti riippuvainen ohjauspoikkeamasta. Verrannollinen osa reagoi kaikkiin muutoksiin tulopuolella, mutta alkaa helposti heilahdella, jos arvo on asetettu korkealle. Verrannollinen osa ei voi kokonaan kompensoida häiriöitä.
INTERGOINTI	Oletusarvo: 15 minuuttia Asettaa PID-lähtetimen integraalisen osan. Lähtetimen integrointiosa kehittää lähtösignaalin. Lähtösignaali kasvaa lineaarisesti, jos ohjauspoikkeama on vakio. Integraalinen osa vastaa hitaammin kuin verrannollinen osa, ja se kykenee kompensoimaan häiriöt kokonaisuudessaan. Mitä korkeampi integraalinen osa on, sitä hitaammin se vastaa. Jos integraalinen osa on asetettu liian alas, se alkaa heilahdella.

FREQ. Control/PID CONTROL-toimintotila	
DERIVOINTI	<p>Oletusarvo: 5 minuuttia</p> <p>Asettaa PID-lähettimen derivatiivisen osan.</p> <p>PID-lähettimen integraalinen osa kehittää lähtösignaalin, joka riippuu ohjauspoikkeaman muutoksista. Mitä nopeammin vaihtelu tapahtuu, sitä korkeammalle lähtösignaali nousee. Derivatiivinen osa kehittää lähtösignaalin niin kauan, kun ohjauspoikkeama muuttuu. Jos ohjauspoikkeama on vakio, signaalia ei luoda.</p> <p>Derivatiivinen osa kykenee pehmentämään verrannollisen osan aiheuttamaa heilahtelua. Derivatiivinen osa sallii verrannollisen osan asetuksen korkeammalle, jolloin lähetin vastaa nopeammin.</p> <p>Jos tietoa ohjausprosessin käyttäytymisestä ei ole, suosittelemme asettamaan tämän osan arvoon "0", koska sillä on taipumus heilahdella suuresti.</p>
INPUT VALUE (SYÖTTÖARVO)	Näyttää prosessiarvon valitusta lähteestä, kun se on prosessoitu sisäisen kaavanjäsentimen kautta (jos käsketty).

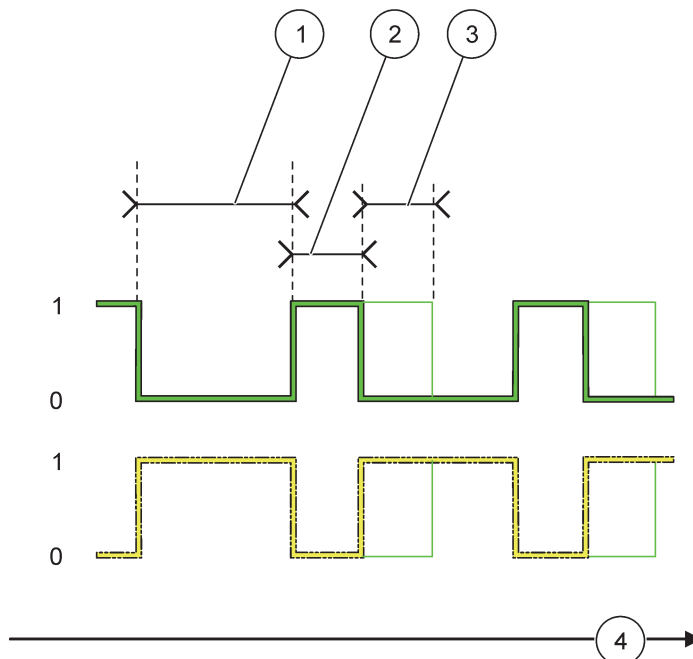
6.3.3.10 Toiminto asetettu TIMER (AJASTIN)-toimintatilaan

AJASTIN	
SENSOR (ANTURI)	<p>Oletusarvo: ei lähdeä</p> <p>Valitse mittaustururi tai luo kaava, joka antaa relekortilla käsiteltävän prosessiarvon.</p>
ULOST PIDOSSA	<p>Oletusarvo: EI</p> <p>Käyttäjällä on mahdollisuus antaa releen \qmerkitä\q anturi, joka on konfiguroitu ANTURI-valikon kohdassa KESTO. Muut SC1000-moduulit, kuten muut relekortit tai virranlähtökortit, jotka pääsevät tämän anturin tietoihin, lukevat tämän \qmerkin\q ja siirtyvät pitoon. Pitoon siirtyminen merkitsee sitä, ettei moduuli lue tuoreinta mittaustietoa merkityltä anturilta, vaan se toimii ennen anturin merkitsemistä luettujen mittatietojen perusteella. Toiminto aktivoivaan valitsemalla valikosta YES (KYLLÄ). Jos anturi ei saa koskaan antaa muiden moduuleiden mennä pitoon, valitse tässä kohta NO (EI).</p> <p>Huomautus: Asetus OUTPUTS ON HOLD mukautuu aina ajan KESTOON.</p>
YES (KYLLÄ)	Lisää ruksin valittuun ANTURIIN ajan KESTON kohdalle. Muut mittaustururille pääsevät moduulit (rele kortti, lähtökortti) siirtyvät pitoon heti, kun ne lukevat mittaustururin merkin.
EI	Anturi ei lähetä muita moduuleja pitoon
OFF DURATION (OFF-TILAN KESTO) (0 s–65535 s)	<p>Oletusarvo: 30 sekuntia</p> <p>Asettaa ajan releen kytkemiseksi pois päältä yhden käyttöjakson aikana (edellyttäen, että DUTY CYCLE-vaihtoehto on asetettu kohtaan DIRECT).</p>
DURATION (KESTO) (0 s–65535 s)	<p>Oletusarvo: 10 sekuntia</p> <p>Asettaa ajan releen kytkemiseksi päälle yhden käyttöjakson aikana (edellyttäen, että DUTY CYCLE-vaihtoehto on asetettu kohtaan DIRECT).</p>
PÄÄSTÖHIDASTUS (0 s–999 s)	<p>Oletusarvo: 5 sekuntia</p> <p>Viivyttää mittaustururin merkintää vaikka KESTO-aika on jo kulunut umpeen.</p> <p>VIIVE POIS-aika alkaa välittömästi sen jälkeen kun KESTO-aika on kulunut umpeen.</p> <p>Tämä asetusta on voimassa vain, jos OUTPUTS ON HOLD-toimintoon on vastattu KYLLÄ (katso OUTPUTS ON HOLD).</p>
DUTY CYCLE (KÄYTTÖJAKSO)	Oletusarvo: SUORA
SUORA	<p>Kytkee releen PÄÄLLE ajaksi, joka on määritelty DURATION -valikossa.</p> <p>Kytkee releen POIS PÄÄLTÄ ajaksi, joka on määritelty OFF DURATION -valikossa.</p>
KÄÄNTEINEN	<p>Kytkee releen POIS PÄÄLTÄ ajaksi, joka on määritelty DURATION -valikossa.</p> <p>Kytkee releen PÄÄLLE ajaksi, joka on määritelty OFF DURATION -valikossa.</p>
INPUT VALUE (SYÖTTÖARVO)	Näyttää valitusta lähteestä luetun prosessiarvon.

Lisätoiminnot

AJASTIN	
NEXT TOGGLE (SEURAAVA KYTKEYTYMINEN)	Osoittaa sekunnit seuraavaan releen kytkeytymiseen.
LOG VÄLI	Oletusarvo: POIS Asettaa aikavälin näytetyn arvon dataloggeriin kirjaamista varten. Vaihtoehdot: POIS, 5 minuuttia, 10 minuuttia, 15 minuuttia, 20 minuuttia, 30 minuuttia



Kuva 64 näyttää releen käyttäytymisen Ajastin-toimintotilassa.



Kuva 64 Ajastin-tila – Releen käyttäytyminen

1 OFF-tilan kesto	3 Off-tilan viive
2 Kesto	4 Aika (x-akseli)

Taulukko 36 Väri/linjakoodi, Kuva 64

Relekytkin (DUTY CYCLE (KÄYTTÖJAKSO)=DIRECT (SUORA)	
Relekytkin (DUTY CYCLE (KÄYTTÖJAKSO)=REVERSE (KÄÄNTEINEN)	

6.3.3.11 Toiminto asetettu SYSTEM ERROR (JÄRJESTELMÄVIRHE) -toimintotilaan

LAITEVIKA	
HÄLYTYSLISTA	Oletusarvo: EI KÄYTÖSSÄ KÄYTÖSSÄ: Valvoo jokaisen mittausanturin sisäisiä varoitusbittejä. EI KÄYTÖSSÄ: Valvonta ei ole käytössä.
VIKALISTA	Oletusarvo: EI KÄYTÖSSÄ KÄYTÖSSÄ: Valvoo jokaisen mittausanturin sisäisiä häiriöbittejä. EI KÄYTÖSSÄ: Valvonta ei ole käytössä.

ANTURI PUUTTUU	Oletusarvo: EI KÄYTÖSSÄ Valvoo jokaisen kytketyn mittausanturin liitántää. KÄYTÖSSÄ: Valvonta on aktiivinen. EI KÄYTÖSSÄ: Valvonta ei ole aktiivinen.
VETOHIDASTUS (0 s–999 s)	Oletusarvo: 5 sekuntia Asettaa releen käynnistysviiveen.
PÄÄSTÖHIDASTUS (0 s–999 s)	Oletusarvo: 5 sekuntia Asettaa releen sulkemisviiveen.

LAITEVIKA

LOG VÄLI	Oletusarvo: POIS Asettaa aikavälin näytetyn arvon dataloggeriin kirjaamista varten. Vaihtoehdot: POIS, 5 minuuttia, 10 minuuttia, 15 minuuttia, 20 minuuttia, 30 minuuttia.
----------	---

6.3.4 Verkkomodulit (Profibus, Modbus)

SC1000-lähetin voidaan kytkeä orjana olemassa olevaan kenttäväyläjärjestelmään. Verkkomodulivalikossa on kaikki tarvittavat asetukset, ja valikon sisältö riippuu käytetystä yhteysväylästä (Profibus DP tai Modbus).

Huomautus: Tämä valikko tulee näkyviin vain, jos SC1000-lähettimeen on asennettu verkkokortti.

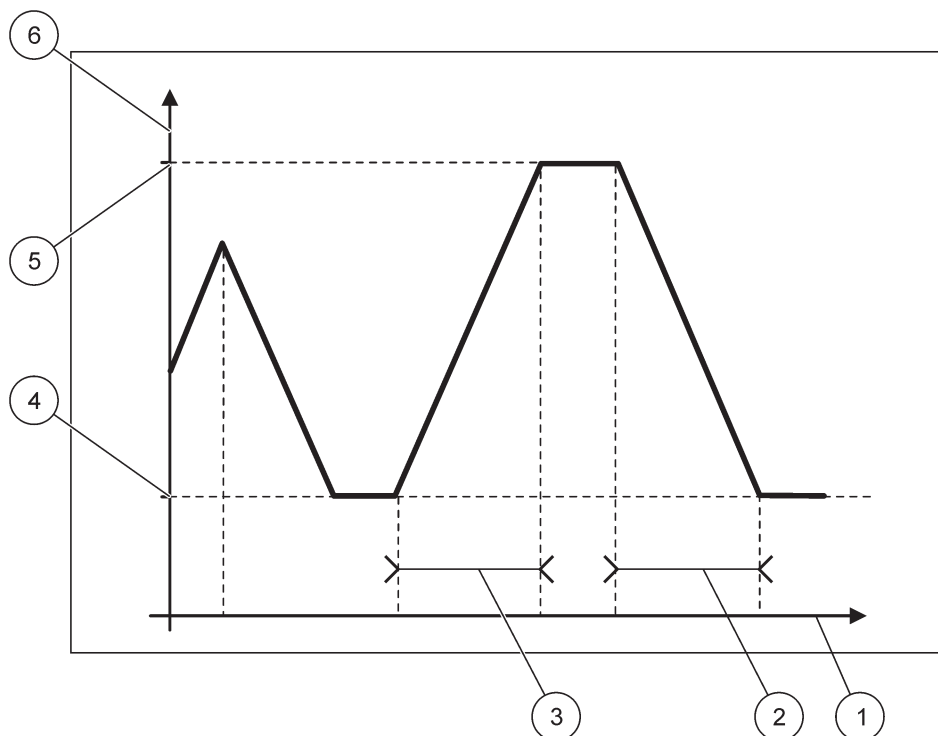
6.3.4.1 Profibus

SC1000 SETUP (SC1000-ASETUKSET) VERKKOMODUULI FIELD BUS (KENTTÄVÄYLÄ)	
TELEGRAM	Rakentaa yksilöllisten tietojen kokoelman eri laitteilta. Tämä datarakenne mahdollistaa jopa 24 mitatun arvon siirtämisen yhdelle Profibus-orjalaitteelle. Lue lisätietoja kohdasta osa 5.12, sivu 61 .
PROFIBUS DP	
ADDRESS (OSOITE)	Oletusarvo: 0 Asettaa PROFIBUS-osoitteen (1 - 128) orjalle.
DATA ORDER	Oletusarvo: NORMAALI Asettaa bittijärjestyksen siirrettäessä liukupisteen arvoja. Huomaathan, että tämä asetus vaikuttaa vain konfiguroidun orjan dataan. Liukulukuarvo koostuu 4tavusta. SWAPPED: Vaihtaa ensimmäisen tavuparin viimeiseen pariin. NORMAL: Pareja ei vaihdeta. Tämä toimintatila sopii kaikille tunnetuille Profibus-isäntäjärjestelmille. Huomautus: Tämän valikon väärä asetus voi johtaa liukupisteen pieniin poikkeamiin yhdessä rekisterissä.
SIMULOINTI	Simuloi kahta liukupisteen arvoa ja häiriötilaa oikean instrumentin korvaamiseksi. Tag-järjestys on seuraava: 1. Tag: ERROR (HÄIRIÖ) 2. Tag: STATUS (TILA) 3./4. Tag: Ensimmäinen liukupiste laskee MAKSIMI-arvoon ja vastaavasti MINIMI-arvoon. 5./6. Tag: Toinen liukupiste on erotus ensimmäisen liukupisteen arvon ja MAKSIMI-valikon välillä. Ensimmäinen liukupiste kulkee rampin kautta MAKSIMI- ja MINIMI-valikoissa asetettujen rajojen välissä. Kuva 65 esittää simulaatiotilan.

Lisätoiminnot

SC1000 SETUP (SC1000-ASETUKSET) VERKKOMODUULI FIELD BUS (KENTTÄVÄYLÄ)

SIMULOINTI	Oletusarvo: EI Käynnistää tai pysäyttää simulaation. KYLLÄ: aloittaa simulaation. NO: lopettaa simulaation.
PERIOD (AIKAVÄLI)	Oletusarvo: 10 minuuttia Asettaa ajan, jolloin ensimmäinen liukupiste pitää ajaa koko alueen läpi välillä MINIMI ja MAKSIMI.
MAKSIMI	Oletusarvo: 100 Asettaa ylärajan ensimmäiselle liukupisteen arvolle.
MINIMUM (MINIMI)	Oletusarvo: 50 Asettaa alarajan ensimmäiselle liukupisteen arvolle.
VIRHE	Oletusarvo: 0 Tähän valikkoon syötetty arvo asetetaan ensimmäiseen simuloituun tagiin (Taulukko 15).
TILA	Oletusarvo: 0 Tähän valikkoon syötetty arvo asetetaan toiseen simuloituun tagiin (Taulukko 16).
TOGGLE (KYTKEYTYMINEN)	Muuttaa simuloitun rampin suuntaa.
TESTI/HUOLTO	Oletusarvo: EI KÄYTÖSSÄ DISABLED: Normaali toimintotila ENABLED: Asettaa TEST/MAINT-bitin (0x0040) jokaisen konfiguroitun orjan jokaisesta rekisteröidystä tilasta osoittamaan Service-toimintatila.
VERSIO	Näyttää Profibus-verkon adapterikortin nykyisen ohjelmistoversion.
SIJAINTI	Näyttää sijainnin.
TILA	Näyttää PROFIBUS-yhteyden tilan.
SYÖTÖ PLC:STÄ	Näyttää PROFIBUSin kautta ulkoisesti kuvattujen muuttujien parametrin ja yksikön.



Kuva 65 Profibus-simulaatiotila

1	Aika (x-akseli)	4	Minimi
2	Aikaväli	5	Maksimi
3	Aikaväli	6	Simuloitu arvo (y-akseli)

Taulukko 37 Väri/linjakoodi, Kuva 65

Ensimmäinen liukupisteen arvo	—
-------------------------------	---

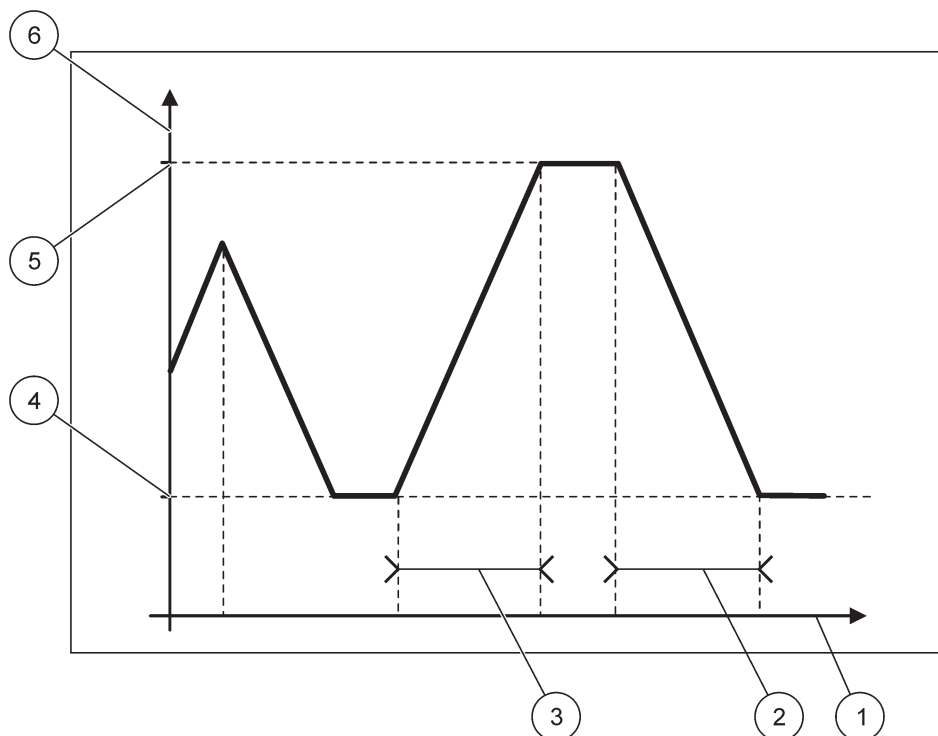
6.3.4.2 Modbus

SC1000 SETUP (SC1000-ASETUKSET) VERKKOMODUULI FIELD BUS (KENTTÄVÄYLÄ)	
TELEGRAM	Asettaa Modbus-orjan, joka perustuu yksilölliselle datakokoontalulle eri laitteilla. Lue lisätietoja kohdasta osa 5.12, sivu 61 .
MODBUS	
MODBUS ADDRESS (MODBUS-OSOITE)	Oletusarvo: 0 Asettaa Modbus-orjan osoitteen (1 - 247), joka konfiguroitiin TELEGRAM-valikossa.
VIRTUAL SLAVES (VIRTUAALIORJAT)	Oletusarvo: EI KÄYTÖSSÄ Virtuaalisia orjia ei voi lisätä Orjat ovat kopioita todellisista laitteista, jotka on konfiguroitu TELEGRAM-valikossa. Näiden orjien Modbus-osoite on heti konfiguroidun orjan vieressä. Ensimmäisen konfiguroidun laitteen Modbus-osoite on konfiguroidun orjan vieressä, toisen laitteen osoite on sitä seuraava jne. (Taulukko 18). ENABLED: Orjan kopiointi on aktivoitu. DISABLED: Orjan kopiointia ei ole aktivoitu.

Lisätoiminnot

SC1000 SETUP (SC1000-ASETUKSET) VERKKOMODUULI FIELDBUS (KENTTÄVÄYLÄ)

BAUDRATE (BAUDILUKU)	Oletusarvo: 19200 Asettaa sarjalähettimen/vastaanottimen yhteysnopeuden (9600, 19200, 38400 tai 57600 baudia).
PYSÄYTYSBITTI	Oletusarvo: 1 Asettaa käytettyjen pysäytysbittien määrän (1 tai 2).
DATA ORDER	Oletusarvo: NORMAALI Asettaa bittijärjestyksen siirrettäessä liukupisteen arvoja. Huomaathan, että tämä asetus vaikuttaa vain konfiguroidun orjan dataan. Liukulukuarvo koostuu 4 tavusta. SWAPPED: Vaihtaa ensimmäisen tavuparin viimeiseen pariin. NORMAL: Pareja ei vaihdeta. Huomautus: Tämän valikon väärä asetus voi johtaa liukupisteen pieneen poikkeamaan yhdessä rekisterissä.
DEFAULT SETUP (OLETUSASETUS)	Palauttaa Modbus-kortin oletusarvot.
SIMULOINTI	Simuloi kahta liukupisteen arvoa ja häiriötilaa oikean instrumentin korvaamiseksi. Ensimmäinen liukupiste kulkee rampin kautta MAKSIMI- ja MINIMI-valikoissa asetettujen rajojen välissä. Kuva 66 esittää simulaatiotilan.
SIMULOINTI	Oletusarvo: EI Käynnistää tai pysäyttää simulaation. KYLLÄ: aloittaa simulaation. NO: lopettaa simulaation.
PERIOD (AIKAVÄLI)	Oletusarvo: 10 minuuttia Määrittelee ajan, jolloin ensimmäinen liukupiste pitää ajaa koko alueen läpi välillä MINIMI ja MAKSIMI.
MAKSIMI	Oletusarvo: 100 Asettaa ylärajan ensimmäisen liukupisteen arvolle.
MINIMUM (MINIMI)	Oletusarvo: 50 Asettaa alarajan ensimmäisen liukupisteen arvolle.
VIRHE	Oletusarvo: 0 Tähän valikkoon syötetty arvo asetetaan ensimmäiseen simuloituun rekisteriin (Taulukko 15).
TILA	Oletusarvo: 0 Tähän valikkoon syötetty arvo asetetaan toiseen simuloituun rekisteriin (Taulukko 16).
TOGGLE (KYTKEYTYMINEN)	Muuttaa simuloitun rampin käyttösuuntaa.
TESTI/HUOLTO	Oletusarvo: EI KÄYTÖSSÄ Tämä valikko toimii itsenäisesti simulaatioon nähden. DISABLED: Normaali toimintotila ENABLED: Asettaa TEST/MAINT-bitin (0x0040) jokaisen konfiguroidun orjan jokaisesta rekisteröidystä tilasta osoittamaan Service-toimintatilaa.
VERSIO	Näyttää Modbus-verkon adapterikortin nykyisen ohjelmistoversion.
SIJAINTI	Näyttää sijainnin.



Kuva 66 Modbus-simulaatiotila

1	Aika (x-akseli)	4	Minimi
2	Aikaväli	5	Maksimi
3	Aikaväli	6	Simuloitu arvo (y-akseli)

Taulukko 38 Väri/linjakoodi, Kuva 66

Ensimmäinen liukupisteen arvo	—
-------------------------------	---

6.3.5 GSM-moduuli

GSM-moduulin valikko sisältää kaikki asetukset, joita tarvitaan kaukoyhteyteen (soittoon) SC1000-lähettimeen ja tietokoneen välillä.

Tarkempaa tietoa saa kohdasta [osa 3.10, sivu 43](#).

Huomautus: Tämä valikko tulee näkyviin vain, jos SC1000-lähettimeen on asennettu GSM-modeemi.

SC1000 SETUP (SC1000-ASETUKSET) GSM MODULE (GSM-MODUULI)	
PROVIDER (PALVELUNTARJOAJA)	Näyttää tämänhetkisen mobiiliverkon.
SIGNAL STRENGTH (SIGNAALIN VOIMAKKUUS)	Näyttää radiosignaalin voimakkuuden (0 % –100 %)
TILA	Näyttää GSM-modeemin nykyisen tilan:
INITIALIZATION (ALUSTUS)	Näyttömoduuli alustaa GSM-modeemin

Lisätoiminnot

SC1000 SETUP (SC1000-ASETUKSET) GSM MODULE (GSM-MODUULI)	
NO SIM CARD (EI SIM-KORTTIA)	Lisätietoa SIM-kortin asettamisesta saa kohdasta osa 3.10.3, sivu 46 .
WRONG PIN (VÄÄRÄ PIN-KOODI)	Konfiguroitu PIN-koodi ei ole oikein.
SEARCHING NETWORK (ETSII VERKKOJA)	GSM-modeemi yrittää yhteyttä SIM-korttiin (mobiiliverkko).
INCOMING CALL (TULEVA PUHELU)	GSM-modeemi havaitsee tulevan puhelin.
CONNECTION (YHTEYS)	GSM-modeemi hyväksyy puhelun, joka on yhdistetty.
READY (VALMIS)	GSM-modeemi on valmis toimimaan.
LINKKIYHTEYS	GSM-modeemi yrittää muodostaa GPRS-yhteyden.
GPRS YHTEYS	GSM-modeemi on muodostanut GPRS-yhteyden.
GPRS	
GPRS	GPRS-tilan voi ottaa käyttöön tai poistaa käytöstä on/off-kytkimen avulla.
STATUS	Näyttää GSM-modeemin tilan.
IP OSOITE	Mobiiliverkko-operaattorin tarjoama IP-osoite.
PUHELINNUMERO	Vain sisäiseen käyttöön.
APN	Mobiiliverkko-operaattorin tarjoama yhteyspisteen nimi (Access Point Name).
KÄYTTÄJÄNIMI	Mobiiliverkko-operaattorin tarjoama käyttäjänimi.
SALASANA	Mobiiliverkko-operaattorin tarjoama salasana.
PING	Voidaan käyttää säännölliseen saavutettavuuden testaamiseen.
OSOITE	Pingattavan kohteen URL- tai IP-osoite.
asetta jakso	Pingauksen aikaväli.
EXTERNAL DIAL-UP (ULKOINEN VALINTA)	
ALLOWED (SALLITTU)	GSM-modeemin kautta tapahtuva kaukokäyttö on sallittu.
DENIED (KIELLETTY)	GSM-modeemi ei vastaa saapuviin puheluihin. Tekstiviestin lähetys on aina mahdollinen!
IP SERVER (IP-PALVELIN)	Näyttää näyttömoduulin IP-osoitteen. Näyttömoduulille pääsee verkkoselaimen kautta antamalla tämän IP-osoitteen verkkoselaimen kenttään. IP-oletusosoitteella 192.168.154.30 pääsee aina kaukokäyttöön.
IP CLIENT (IP-ASIAKAS)	Näyttää etätietokoneen IP-osoitteen.
SMS DESTINATION (TEKSTIVIESTIN KOHDE)	
NUMBER SERVICE (NUMEROPALVELU)	Sisältää samat toiminnot kuin SMS DESTINATION 1-4, mutta silloin salasana on suojattu HUOLTO-salasanalla.
SMS DESTINATION (TEKSTIVIESTIN KOHDE) 1-4	
SMS DESTINATION (TEKSTIVIESTIN KOHDE)	SMS-reseptorien puhelinnumero.
LANGUAGE (KIELI)	Valitsee tekstiviestin kielen. Huomautus: <i>Tekstiviestin merkit on rajattu samoiksi GSM-aakkosten kanssa. Jotkut kielet sisältävät merkkejä, joita ei tueta. Tällaiset merkit voi korvata merkillä '?'.</i>
SMS LIMIT (TEKSTIVIESTIN RAJA) (0-100)	Asettaa tekstiviestien maksimimäärän, joita näyttömoduuli voi lähettää 24 tunnin kuluessa kyseiseen tekstiviestikohteeseen. 24 tunnin ajanjakso alkaa asetetusta ALKAMISAJASTA (START TIME).

SC1000 SETUP (SC1000-ASETUKSET) GSM MODULE (GSM-MODUULI)	
REPEAT (TOISTO) (0–24 tuntia)	Asettaa toistettavan jakson välin. Väli määrittelee taajuuden, jolla lähetetään vahvistamattomia viestejä tekstiviestikohteeseen.
ALOITUSAIKA	Asettaa REPEAT (TOISTO) -jakson alkamisajan. (Esimerkki: REPEAT=6 tuntia, START TIME=2:00: Vahvistamattomat viestit lähetetään kello 2:00, 8:00, 14:00 ja 20:00).
INHIBIT SMS REPETITIONS (ESTÄ TEKSTIVIESTIN TOISTOT)	Oletusarvo: OFF OFF: Tekstiviesti lähetetään toistuvasti. ON: Tekstiviestiä ei lähetetä toistuvasti.
KONFIGURAATIO	Näyttömoduuli tarkkailee tässä luettelossa olevien konfiguroitujen laitteiden tilaa.
ADD (LISÄÄ)	Lisää laitteen konfiguroitujen luetteloon. Näyttää kaikki asennetut laitteet mukaan lukien SC1000. Konfigurointiluettelossa jo mukana olevat laitteet näkyvät harmaina.
NOLLAA	Poistaa laitteen konfigurointiluettelosta.
<Konfiguroidun laitteen 1-4 nimi\>	Asettaa laitteelle yksittäiset viestit. ERROR (VIRHE) sisältää kaikki valittujen laitteiden häiriöt. 1=Tekstiviesti lähetetään, jos virhe havaitaan. 0=Tekstiviestiä ei lähetetä, vaikka virhe havaitaan. VAROITUS: Tämä valikko sisältää kaikki mahdolliset valittuja laitteita koskevat varoitukset. Jos haluat saada tekstiviestin varoitusilanteessa, aktivoi (1) vastaava häiriö. Jos et halua varoitusta, poista aktivointi (0). (Oletusarvo: kaikki aktivoitu) CHOOSE ALL (VALITSE KAIKKI): Aktivoi (1) tai poista aktivointi (0) kerralla kaikista valikoiden kohdista. EVENTS (TAPAHTUMAT): Tämä valikko sisältää kaikki mahdolliset valittuja laitteita koskevat tapahtumat. Jos haluat saada tekstiviestin tapahtumatilanteessa, aktivoi (1) vastaava tapahtuma. Jos et halua ilmoitusta, poista aktivointi (0). (Oletusarvo: kaikki aktivoitu).
SIM CARD VOICE (SIM-KORTIN ÄÄNI)	Syötä asennetun SIM-kortin äänipuheluiden puhelinnumero. Tämä tieto ei ole pakollinen, mutta se helpottaa asennetun SIM-kortin tunnistamista.
SIM KORTIN DATA	Syötä asennetun SIM-kortin tietopuheluiden puhelinnumero.
SMS- PROVIDER (TEKSTIVIESTIEN PALVELUNTARJOAJA)	Näyttää SIM-kortin tekstiviestipalvelukeskuksen numeron.
PIN (PIN-koodi)	Syötä SIM-kortin PIN-koodi.
SOFTWARE VERSION (OHJELMISTOVERSIO)	Näyttää adapterin ohjelmistoversion
SERIAL NUMBER GSM (GSM:N SARJANUMERO)	Näyttää asennetun GSM-moduulin sarjanumeron.
SIM-ID (SIM-TUNNUS)	Näyttää SIM-kortin sarjanumeron.
PLMN CODE (PLMN-KOODI)	Katso lisätietoja alta.

PLMN CODE (PLMN-KOODI)

GSM-moduuli etsii langatonta verkkoa automaattisesti. Ulkomailla tai raja-alueilla langattomaan verkkoon on ehkä muodostettava yhteys modeemin avulla, jos käytettävissä on useita verkkoja. Tämä edellyttää PLMN-koodin asetusten määrittämistä. PLMN-koodin kolme ensimmäistä numeroa ilmaisevat maan (Mobile Country Code (MCC)) ja viimeiset kaksi numeroa langattoman verkon (Mobile Network Code (MNC)). Ota automaattinen verkon valinta käyttöön asettamalla PLMN-koodiksi 0.

Langattoman verkon tiedot saat verkko-operaattorilta tai Internetistä.

Esimerkki:

Maa	MCC	MNC	PLMN-tunnus
Saksa	262	01 (T-Mobile)	26201
	262	02 (Vodafone)	26202
	262	03 (e-plus)	26203
	262	07 (O2)	26207
Automaattinen verkon valinta			0

6.3.6 DEVICE MANAGEMENT (LAITEHALLINTA)

Laitehallintavalikko sisältää kaikki SC1000-lähettimeen kytkettyjen hallinnollisten laitteiden asetukset. Uusien laitteiden/mittausantureiden lisäämisestä saa lisätietoa kohdasta [osa 5.11, sivu 61](#).

SC1000 SETUP (SC1000-ASETUKSET) DEVICE MANAGEMENT (LAITEHALLINTA)	
DEVICE LIST (LAITELUETTELO)	Luettelo kaikki mittausanturit ja moduulit, jotka on asennettu ja rekisteröity SC1000-lähettimeen.
SCANNING FOR NEW DEVICES (UUSIEN LAITTEIDEN SKANNAAMINEN)	Skannaa uusia laitteita ja moduuleita.
DELETE DEVICES (POISTA LAITTEET)	Poistaa valitut mittausanturit ja laitteet SC1000-lähettimeeltä.
EXCHANGE DEVICE (VAIHDA LAITE)	Kopioi laiteasetukset ja sisäiset suhteet moduuleille osoitetulta laitteelta uudelle, korvaavalle laitteelle.
TALLENNA LAITE	Tallentaa laitteen asetukset sisäiseen muistiin.
PALAUTA LAITE	Palauttaa laitteen asetukset sisäiseen muistiin.
TALLENNA KAIKKI LAITTEET	Tallentaa kaikkien laitteiden laiteasetukset.
PALAUTA KAIKKI LAITTEET	Palauttaa kaikkien laitteiden laiteasetukset.

Huomaus: Jos mittausanturi ei tue SAVE/RESTORE-vaihtoehtoa, näytölle tulee virheilmoitus "FAIL".

6.3.7 DISPLAY SETTINGS (NÄYTÖN ASETUKSET)

Tämä valikko ohjaa sc 1000-lähettimeen kosketusnäytön asetuksia.

SC1000 SETUP (SC1000-ASETUKSET) DISPLAY SETTINGS (NÄYTÖN ASETUKSET)	
LANGUAGE (KIELI)	Valitsee näytön kielen.
BACKLIGHT (TAUSTAVALO)	
BACKLIGHT OFF (TAUSTAVALO POIS PÄÄLTÄ)	Taustavalo on sammutettu ja näytön tausta tummenee.
SWITCH ON (KÄYNNISTYS)	Oletusarvo: 00:00 Syötä aloitusaika.
SWITCH OFF (LOPETUS)	Oletusarvo: ei koskaan Syötä lopetusaika.
BRIGHTNESS (KIRKKAUS)	Oletusarvo: 100 % Valitse kirkkaudeksi Täysi, Keski tai Heikko.
LAITTEET	Anna laitteen asennuspaikan tiedot.
DATE/TIME (PÄIVÄYS/AIKA)	Valitse päiväyksen muoto ja aseta päiväys ja aika (24 tunnin näyttö).
SIJAINTI	Syötä tieto laitteen sijainnista.
TOUCHSCREEN CALIBRATION (KOSKETUSNÄYTÖN KALIBROINTI)	Näytön kalibroitavalikossa esitetään kalibroitipisteet. Kosketusnäyttö kalibroidaan käyttäjälle koskettamalla jokaista kalibroitipistettä.

6.3.8 BROWSER ACCESS (SELAIMEEN PÄÄSY)

Tämä valikko sisältää yhteysasetukset LAN-yhteydelle SC1000-lähettimeen ja tietokoneen välillä.

Tarkempaa tietoa saa kohdasta [osa 5.13.4, sivu 70](#).

SC1000 SETUP (SC1000-ASETUKSET) BROWSER HAKU	
LOGIN PASSWORD (SALASANA)	Sisäänkirjautumisessa käytettävä salasana (GSM)/LAN-kaukokäytössä
EXTERNAL SERVICE DIAL-UP (ULKOISEN PALVELUN VALINTA)	
ALLOWED (SALLITTU)	Soitto huoltoteknikoille on sallittu.
DENIED (KIELLETTY)	Soitto huoltoteknikoille ei ole sallittu. Sisäänkirjautuminen on mahdollista vain asiakassalasanalla. Lue kohta osa 6.3.8, sivu 115 .
DHCP	Dynamic Host Configuration Protocol; dynaamisen IP-numeron haun avulla uuden tietokoneen voi liittää olemassa olevaan verkkoon automaattisesti.
HOST NIMI	SC1000-laitteen tunniste verkossa
IP OSOITE	Oletusarvo: 192.168.154.30 Syötä IP-osoite SC1000-lähettimeen tunnistamiseksi verkossa.
NETMASK (VERKKOMASKI)	Oletusarvo: 255.255.255.0 Syötä (ali)verkkomaski SC1000-lähettimeen tunnistamiseksi verkossa.
GATEWAY (YHDYSKÄYTÄVÄ)	Oletusarvo: 192.168.154.1 Syötä GATEWAY (YHDYSKÄYTÄVÄ) -toiminnossa käytetty IP-osoite.

Lisätoiminnot

DNS IP	DNS-palvelimen IP-osoite
FTP ACCESS (FTP-yhteys)	Asettaa FTP-yhteyden ON (oletus OFF)

6.3.9 Muistikortti

Tämä valikko sisältää eri komentoja SC1000-lähttimen lokitiedostojen tallentamiseksi SD-kortille ja ohjelmistoasetusten palauttamiseksi SD-kortilta.

Tarkempaa tietoa saa kohdasta [osa 3.11, sivu 48](#).

SC1000 SETUP (SC1000-ASETUKSET) MUISTIKORTTI	
SIIRRÄ	Tärkeä huomautus: Valitse tämä komento ennen SD-kortin poistamista!
SAVE LOG FILES (TALLENNA LOKITIEDOSTOT)	Tallentaa kaikkien laitteiden lokitiedostot .csv-tiedostoon. Nämä .csv-tiedostot tallentuvat SC1000\log-kansioon muistikortille, ja ne voi avata esimerkiksi Microsoft™ Excel-sovelluksessa.
DAILY LOG (PÄIVITTÄINEN LOKI)	Tallentaa .csv-tiedoston päivittäisen lokin. Nämä .csv -tiedostot tallentuvat SC1000\daily log -kansioon muistikortille, ja ne voi avata esimerkiksi Microsoft™ Excel-sovelluksessa.
PÄIVITÄ PÄIVÄLOKI	Tallentaa uudet tiedot viimeisimmästä päivityksestä lähtien.
UPDATE ALL (PÄIVITÄ KAIKKI)	Päivittää muistikortin päivityskansioon kaikki laitteet, joiden ohjelmisto on löydettävissä.
SAVE DIAGNOSTIC FILE (TALLENNA DIAGNOOSITIEDOSTO)	Tallentaa diagnoositiedoston muistikortille. Tämä .wri-tiedosto tallennetaan SC1000:n kansioon muistikortilla, ja se voidaan avata esimerkiksi Microsoft Word-, Wordpad- tai Windows Write-sovelluksessa.
FILE TRANSFER (TIEDONSIIRTO)	Tallentaa tai lataa laitekohtaiset tiedot. Katso lisätietoja laitteen käyttöoppaasta.
TALLENNA LAITE	Tallentaa yksittäiset laiteasetukset SC1000\backup-kansioon muistikortille.
PALAUTA LAITE	Palauttaa yksittäiset laiteasetukset SC1000\backup-kansiosta muistikortilta.
TALLENNA KAIKKI LAITTEET	Tallentaa kaikki laiteasetukset SC1000\backup-kansioon muistikortille.
PALAUTA KAIKKI LAITTEET	Palauttaa kaikki laiteasetukset SC1000\backup-kansiosta muistikortilta.
ERASE ALL (PYYHI KAIKKI)	Poista kaikki tiedostot muistikortilta ja luo muistikortin tiedostorakenteen (Taulukko 13).
KAPASITEETTI	SD-kortin kapasiteettitiedot.

Huomautus: Jos mittausanturi ei tue SAVE/RESTORE-komentoja, näytölle tulee virheilmoitus "FAIL".

6.3.10 SECURITY SETUP (TURVA-ASETUKSET)

Tässä valikossa voidaan asettaa salasana suojaamaan SC1000-lähetintä luvattomalta käytöltä.

Tarkempaa tietoa saa kohdasta [osa 5.9, sivu 60](#).

SC1000 SETUP (SC1000-ASETUKSET) SUOJAUS	
MAINTANENCE (HUOLTO)	Syötä MAINTANENCE-salasana. OFF: Tyhjennä nykyinen salasana muokkausnäytöllä ja vahvista muutos.

MENU PROTECTION (VALIKON SUOJAUS)	Joissakin antureissa jotkin valikkoluokat (esim. kalibrointi ja asetukset) voi suojata huoltosalasanalla. Kaikki tätä toimintoa tukevat anturit näkyvät tässä valikossa. Valitse anturi ja sitten ne valikkoluokat, jotka haluat suojata huoltosalasanalla.
JÄRJESTELMÄ	Anna järjestelmän salasana. OFF: Tyhjennä nykyinen salasana muokkausnäytöllä ja vahvista muutos.

6.3.11 JÄRJ. SETUP/E-MAIL

Katso lisätietoja käyttöoppaan DOC023.XX.90143 SC1000 enhanced communications osasta 4.4.1.

6.3.12 JÄRJ. SETUP/LISENSSIN HALLINTA

Käytetään ohjelmistotoimintojen aktivoimiseen tai poistamiseen järjestelmästä. Tämän lähettimen aktivoitavat ominaisuudet näkyvät myös tässä valikossa.

- UUSI LISENSSI: ota uusi ominaisuus käyttöön antamalla lisenssikoodi.
- PURA OHJELMISTOASENNUS: poistaa asennetun ohjelmistopakettin.

6.3.13 JÄRJ. SETUP/MODBUS TCP

Katso lisätietoja käyttöoppaan DOC023.XX.90143 SC1000 enhanced communications osasta 4.4.1.

6.4 Test/Maint (testaus/huolto)-valikko

Tässä valikossa käyttäjä voi testata sisäisiä laajennuskortteja ja ulkoisia DIN-kiskomoduuleja.

Tarkempaa tietoa saa kohdasta [Osa8](#).

TESTI/HUOLTO DATALOG SETUP (DATALOKIN ASETUS)

ERASE DATA/PYYHI TIEDOT EVENT LOG/ TAPAHTUMALOKI	Valitse poistettava laite data- tai tapahtumalokista.
--	---

TESTI/HUOLTO OUTPUT SETUP (LÄHTÖASETUKSET)

mA LÄHTÖ SIS/ULK	
FUNCTION TEST (TOIMINTOJEN TESTAUS)	Testaa valittujen korttien/moduulien lähdöt.
STATUS OUTPUT (LÄHDÖN TILA)	Näyttää lähdön tilan valituilta korteilta/moduulista.

TESTI/HUOLTO CURRENT INPUT (VIRRANSYÖTTÖ)

mA tulo SIS/ULK	
FUNCTION TEST (TOIMINTOJEN TESTAUS)	Testaa valittujen korttien/moduulien tulot.

Lisätoiminnot

TESTI/HUOLTO RELE	
Rele SIS./ULK.)	
FUNCTION TEST (TOIMINTOJEN TESTAUS)	Testaa valittujen korttien/moduulien releet.
RELAY STATUS (RELEEN TILA)	Näyttää relekorttien lähtöjen tilan.

TESTI/HUOLTO VERKKOMODUULI	
FIELDBUS (KENTTÄVÄYLÄ)	
SOFTWARE VERSION (OHJELMISTOVERSIO)	Näyttää verkkomoduulien ohjelmistoversion

TESTI/HUOLTO DISPLAY INFO (NÄYTÖN TIEDOT)	
SOFTWARE VERSION (OHJELMISTOVERSIO)	Näyttää näyttömoduulin ohjelmistoversion
SARJANUMERO	Näyttää näyttömoduulin sarjanumeron

6.4.1 Bus status (väylän tila)

Tämä valikko kertoo käyttäjälle yhteysongelmista, jotka saattavat rajoittaa datan saatavuutta ja heikentää SC1000-lähettimen yleistä toimintaa.

Lisätietoa saa diagnoosikansiosista (katso kohta [osa 6.3.9, sivu 116](#)).

TESTI/HUOLTO BUS STATUS (VÄYLÄN TILA)	
RESET COUNTER (NOLLAUSLASKURI)	Nollaa datan hankinnan ja päivittää aloitusajan. Siirtyy alivalikkoon, jossa nollaus voidaan vahvistaa tai peruuttaa.
START (ALOITUS)	Näyttää aikaleiman (päiväys ja aika) Aikaleima osoittaa, koska sc 1000-lähettimen datanhankinta aloitettiin/nollattiin.
COMMUNICATION (YHTEYS)	Yhteystilastot
TIMEOUTS_3 (AIKAKATKAISUT_3)	Näyttää tapahtumalaskurin, jolloin laite (mittausanturi tai tulo(lähtömoduuli) ei vastaa lähettimen pyyntöön vaaditussa ajassa. sc 1000-lähetin yrittää yhteyttä laitteeseen kolme kertaa. Kolmannen epäonnistuneen yrityksen jälkeen laskurin lukuun lisätään 1. Yleensä laskurin luku kasvaa, jos väylälaitteet/väyläsegmentit on väärin kytketty tai väylälaitteissa on vakavia häiriöitä.
TELEGRAM_3	Näyttää tapahtumalaskurin, jolloin SC1000-lähetin havaitsee väärän vastauksen pyyntöön. Tällöin SC1000-lähetin yrittää kolme kertaa löytää oikean vastauksen. Kolmannen epäonnistuneen yrityksen jälkeen laskurin lukuun lisätään 1. Yleensä laskurin luku kasvaa, jos sähkömagneettinen suojaus ei ole riittävä ankarissa olosuhteissa.

TOKEN CIRCULATION (VALTUUSKIERTO)	Valtuuskierron kesto osoittaa ajan, jolloin kaikki isäntälaitteet saavat yhden kerran isännän roolin (valuuden). Yhdellä SC1000-lähtetimellä on olla useampia isäntälaitteita, esimerkkinä laitteet, jotka esittävät pyyntöjä toisille väylälaitteille (kuten näyttöyksikkö, virransyöttö, rele ja verkkoadapterikortti). Koska vain yksi isäntä kerrallaan voi olla aktiivinen, isännän rooli jaetaan näiden laitteiden kesken ikään kuin "pyöreän pöydän" sääntöjä noudattaen. Kierron aika vaikuttaa siihen aikaan, jonka kuluessa lähtömoduulit voivat havaita arvon muutoksia muista laitteista, mistä syystä se näyttää SC1000-lähtetimen vastausajan. Aika riippuu kytkettyjen laitteiden määrästä.
MAKSIMI	Suurin mahdollinen TOKEN CIRCULATION -aika millisekunteina aloituksesta.
(kerrallaan)	Aikaleima, jona MAXIMUM TOKEN CIRCULATION-kesto mitattiin.
KESKIARVO	Keskimääräinen TOKEN CIRCULATION -kesto millisekunteina (viimeisten 128 kierroksen kestoista laskettuna).
MEDIAN (MEDIAANI)	TOKEN CIRCULATION-keston mediaani millisekunteina (viimeisten 128 kierroksen kestoista laskettuna). Tähän arvoon eivät vaikuta eristetyt tai ei-toistuvat tapahtumat (esimerkiksi lokitiedoston siirrot ja ohjelmistopäivitykset), mistä syystä se on luotettavampi kuin AVERAGE-arvo.

6.5 LINK2SC

LINK2SC:n avulla tietoja voi siirtää turvallisesti prosessianturien ja LINK2SC-yhteensopivien fotometrien välillä SD-muistikortilla tai lähiverkon (LAN) kautta. Valittavana on kaksi eri vaihtoehtoa:

- Puhtaan laboratorion mittaus
- Matriisikorjauksessa käytetään laboratoriossa saatuja mittausrvoja, joiden avulla korjataan anturiarvot

Puhtaan kontrollin mittauksen aikana mittaustiedot siirretään anturista fotometriin, jossa ne tallennetaan yhdessä fotometrin viitetietojen kanssa.

Matriisikorjauksen aikana laboratoriossa saadut viitetiedot siirretään anturiin, jossa niitä käytetään arvojen korjaamiseen.

Jotta matriisikorjauksen voi tehdä, sc-ohjaimen ja LINK2SC-yhteensopivan fotometrin käyttö on ensin lopetettava.

Lisätietoja LINK2SC-toimenpiteestä on LINK2SC-käyttöoppaassa.

6.6 PROGNOSSYS

PROGNOSYS (Prognosis System) on ohjelmisto, jota käytetään mittausrvojen laadun näyttämiseen ja tarkkailuun sekä huoltotöiden tarpeen määrittämiseen. Tätä lisäosaa voi käyttää SC1000-lähtetimiin ja sc -anturien kanssa.

Mittausrvojen laatu ja aika seuraavaan rutiinihuoltoon näkyvät sc-lähtetimessä vaakasuuntaisina palkkeina. Jokaisen anturin tila on helppo havaita selkeän merkitsemisjärjestelmän (vihreä, keltainen, punainen) ansiosta. Jokaiselle anturille on oma näyttönsä.

PROGNOSYS-ohjelmistoa käytetään ja sen asetukset määritetään sc-lähtetimen kosketusnäytön avulla.

Huoltoviestit ilmoittavat käyttäjälle tarvittavista huoltotoimista, esim. anturin puhdistamisesta tai reagenssien lisäämisestä. Näytössä näkyvät myös ne huoltotoimet, jotka on jätettävä huoltoteknikon tehtäväksi. Kaikissa huoltoviesteissä on muokattava ennakkointiaika, jonka ansiosta aikaa on riittävästi huoltoteknikon kutsumiseen paikalle tai varaosien tilaamiseen.

Säännöllinen huoltaminen takaa luotettavat mittaustulokset ja liitettyjen laitteiden pitkän käyttöiän.

PROGNOSYS ei ole vakiovaruste. Sen käyttö edellyttää lisävarusteena saatavaa WTOS-tietoliikennekorttia.

6.7 WTOS

WTOS (Water Treatment Optimization Solutions) sisältää useita moduuleja muun muassa seuraavia toimintoja varten:

- kemikaalien annostelu ortofosforihapon poistamista varten
- ilmastus typen poistamista varten
- vedenpoisto lietteestä
- lietteen saostaminen
- lieteikä.

WTOS ei ole SC1000-vakiovaruste. Sen käyttö edellyttää lisävarusteena saatavaa WTOS-tietoliikennekorttia.

⚠ VAARA

Sähköiskun ja tulipalon vaara. Vain ammattitaitoinen henkilö saa suorittaa käyttöohjeen tässä osassa kuvatut tehtävät.

7.1 Yleiset huoltotoimenpiteet

- Tarkista anturimoduuli ja näyttömoduuli säännöllisesti mekaanisten vaurioiden varalta.
- Tarkista kaikki liitännät säännöllisesti vuotojen ja korroosion varalta.
- Tarkista kaikki kaapelit mekaanisten vaurioiden varalta.
- Puhdista anturimoduuli ja näyttömoduuli pehmeällä, kostealla liinalla. Käytä tarvittaessa mietoa puhdistusainetta.

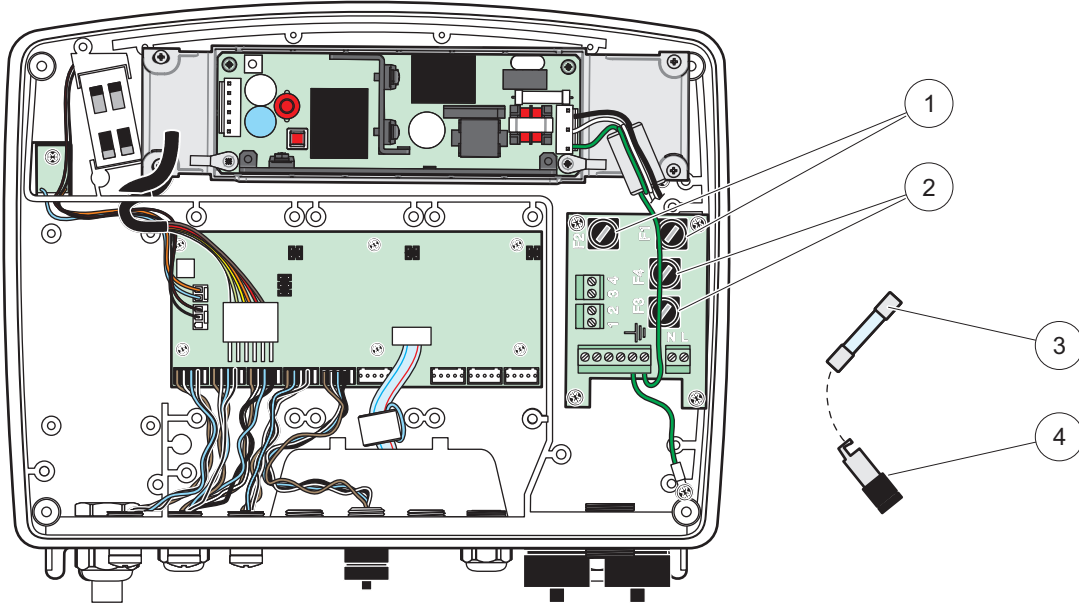
7.2 Sulakkeen vaihtaminen

⚠ VAARA

Tulipalon vaara. Vääränlainen sulake voi aiheuttaa vamman ja vaurioita tai saastuttaa ympäristöä. Vaihda sulake aina samantyyppiseen ja -kokoiseen sulakkeeseen.

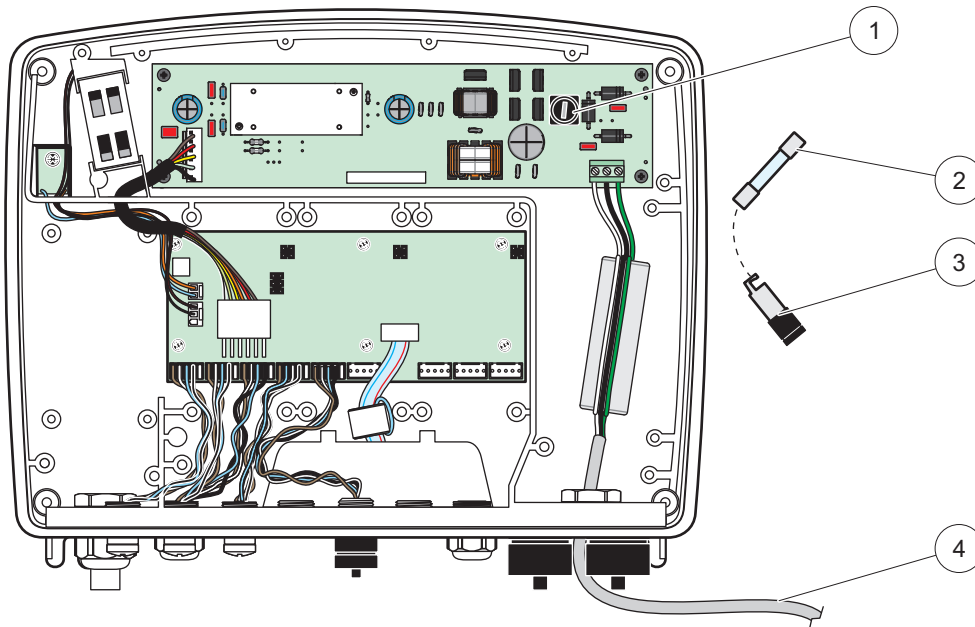
Lisätietoa sisäisistä sulakkeista saa kotelon sisältä. Lue lisää sulakemerkinnöistä sekä seuraavista ohjeista, joissa annetaan ohjeet sulakkeen vaihtamiseen.

1. Kytke kaikki virrat laitteesta ennen kansien avaamista ja sulakkeiden vaihtoa.
2. Irrota näyttömoduuli anturimoduulista.
3. Irrota neljä moduulin etukannen ruuvia. Avaa anturimoduuli ja kytke rungon maaliitântä irti kotelon urosliittimestä.
4. Irrota korkeajännitesuojan kuusi ruuvia ja irrota suoja.
5. Paina ruuvimeisseli uraan.
6. Käännä ruuvimeisseliä 45° vasemmalle.
7. Jousikuormitteinen kansi avautuu.
8. Irrota sulake ja ota esiin uusi sulake.
9. Aseta sulake sulakkeenpitimeen.
10. Paina ruuvimeisseli uran ja paina yläosaa varovasti alas.
11. Käännä yläosaa ruuvimeisselillä oikealle, kunnes kansi on kunnolla kiinni.



Kuva 67 Sulakkeen vaihtaminen (vaihtovirtalaite)

1 Sulake (2), F1 ja F2: M 3,5 A keskinopea	3 Irrota sulake pitimestä kuvan mukaan.
2 Sulake (2), F3 ja F4: T 8 A H; 250 V	4 Sulakepidin



Kuva 68 Sulakkeen vaihtaminen (24 VDC-versio)

1 Sulake, T 6,3 A L; 250 V; 24 VDC	3 Sulakepidin
2 Irrota sulake pitimestä kuvan mukaan.	4 Käyttäjän toimittama 24 VDC-johdotus

8.1 Yleisiä GSM-moduuliin liittyviä toimintahäiriöitä

Taulukko 39 Yleisimpiä ongelmia

Ongelma	Syy/ratkaisu
Näyttö reagoi väärin sitä kosketettaessa	Kalibroi kosketusnäyttö sormella tai näyttökynällä. Jos se ei onnistu, palauta tehdaskalibrointi verkon kautta.
Trendikäyrää ei ole saatavilla.	Konfiguroi asianomaisen mittausanturin loggeri.
Ongelmia yhteydessä	Tarkista mittausanturin pistoke, kaapeli, verkkopistoke ja SC1000:n kaapeli.
Anturimoduulin punainen merkkivalo välkky	Lue kohta Ongelmia yhteydessä
Anturimoduulin led-merkkivalo on sammunut	Tarkista sulakkeet, jos anturimoduuli on kytketty verkkovirtaan.
Mittausarvot puuttuvat anturiin vaihdon (mA lähtökortin, kenttäväyläkortin) vaihdon jälkeen	Lähtökortit on konfiguroitava uudelleen. Konfiguroi uusi mittausanturi omalla sarjanumerollaan. Poista sen jälkeen käyttämätön mittausanturi laitehallinnasta.
Paikallisverkkoon ei pääse	Tarkista Ethernet-liitäntä, LAN-yhteys ja IP-osoite kohdasta SC1000 SETUP (SC1000-ASETUKSET), BROWSER HAKU.
Paikallisverkko on suljettu ja antaa viestin "MENU ACCESS"	Näyttömoduuli ei ole "Measured value display" -tilassa.
Paikallisverkkoon pääsy on estetty, salasana puuttuu	Aktivoi salasana kohdassa SC1000 SETUP (SC1000-ASETUKSET), SUOJAUS (katso kohta osa 6.3.10, sivu 116).
Näyttömoduulin toiminta peruutettu, viesti "WEB ACCESS"	Sulje ulkoinen verkko ja ota paikallisverkko käyttöön.
Yleisiä mittausanturiin liittyviä virheilmoituksia	Tarkista antureihin liittyvät virheilmoitukset tai varoitukset kohdasta SENSOR DIAGNOSTIC (ANTURIN DIAGNOSTIIKKA). Virheet on merkitty punaisella taustalla vastaavassa mittausarvon näytössä.
Näyttö on sininen, eikä mittauksia näy	Tarkista, että mittausanturi on kytketty. Jos anturit ovat kiinni, skanna laitteet. Tarkista mittausnäytön konfigurointi. Jos mitään laitetta ei ole konfiguroitu, lisää se mittausnäytön konfiguraatioon.
Laitteet (mittausanturit ja moduulit) on kytketty SC1000-lähettimeen, mutta niitä ei ole luetteloitu ensimmäisen väyläskannauksen aikana.	Tarkista, onko puuttuvat laitteet kytketty paikallisiin vai asennuksen yhteydessä kaukokäytön anturimoduuleihin. Käytä sarjanumeroita tunnistena. Tarkista kaukoanturimoduulien asianmukaiset liittimet kaikissa verkkokaapeleissa. Yritä paikallisanturimoduuleiden uudelleenkytkentää vastavuoroisiin laiteliittimiin. Lue kohta Ongelmia yhteydessä .

8.2 GSM-moduulin virheet

Taulukko 40 GSM-moduulin virheet

Ongelma	Ratkaisu
SC1000 ei vastaa saapuvaan puheluun.	Valitse ensin SC1000 SETUP (SC1000-ASETUKSET), GSM MODUULI, ULKOINEN SOITTO ja sitten Allow (Salli).
Huollon sisäänkirjautuminen ei onnistu GSM-yhteyden kautta.	Valitse ensin SC1000 SETUP (SC1000-ASETUKSET), GSM MODUULI, ULKOINEN SOITTO ja sitten Allow (Salli).
Sisäänkirjautuminen ei onnistu GSM-yhteyden kautta.	Valitse SC1000 SETUP (SC1000-ASETUKSET), BROWSER HAKU, LOGIN SALASANA.
GSM-moduuli ei pääse verkkoon.	Vaihda sijaintia paremman radiovastaanoton varmistamiseksi. Käytä ulkoista antennia.
SC1000 ei lähetä tekstiviestejä konfiguroiduista virheistä/varoituksista/tapahtumista.	Valitse SC1000 SETUP (SC1000-ASETUKSET), GSM MODUULI, SMS VAST OTTAJA, SMS VAST OTTAJA ja tarkista SMS RAJA. Valitse SC1000 SETUP (SC1000-ASETUKSET), GSM MODUULI ja tarkista SMS KESKUS. Jos oikeaa numeroa ei tunnisteta, ota yhteys GSM-palveluiden tarjoajaan.
PIN on oikein konfiguroitu, mutta STATUS-kohta antaa viestin WRONG PIN.	SIM-kortti voi olla lukittu, jos PIN-koodi on syötetty kolme kertaa väärin. Poista SIM-kortti ja laita se matkapuhelimeen. Yritä syöttää PIN-koodi. Jos SIM-kortti on lukittu, anna PUK-koodi (Personal Unblocking Code). Jos PUK-koodia ei ole tiedossa, ota yhteys palveluntarjoajaan. Jos SIM-kortti toimii matkapuhelimessa normaalisti, yritä käyttää sitä uudelleen SC1000-lähettimessä.

8.3 Virhe-, varoitus- ja muistutusviestit

Viesti-ikkuna ilmoittaa käyttäjälle SC1000-lähettimeen liittyvistä ongelmista. Viesti-ikkuna ponnahtaa näyttöön, kun anturi antaa virhe-, varoitus- tai muistutusilmoituksen.

- Vahvista viestit painamalla **ENTER**-painiketta: tällöin viesti tunnustetaan, eikä sitä tallenneta viestiluetteloon.
- Peruuta viesti painamalla **CANCEL**-painiketta: tällöin viesti tallennetaan viestiluetteloon.
- Avaa viestiluettelo valitsemalla **SENSOR DIAGNOSTIC (ANTURIN DIAGNOSTIIKKA), VIESTILISTA**.

8.3.1 Viestityyppi

Viestin muoto ja sisältö vaihtelee viestityypeittäin ([Taulukko 41](#)).

Taulukko 41 Viestityyppi

Viestityyppi	Kuvaus
Virhe	Huomattava ongelma, esimerkiksi toimintakyvyn menetys. Virhe on merkitty punaisella.
Varoitus	Tapahtuma, joka ei välttämättä ole huomattava, mutta joka saattaa aiheuttaa ongelmia vastaisuudessa. Varoitus on merkitty punaisella.
Muistutus	Näyttää mittausanturissa tällä hetkellä olevien muistutusten luettelon. Punainen on merkinä varoituksesta. Lisätietoja saa asianomaisen mittausanturin käyttöohjeesta.

8.3.2 Viestimuoto

Taulukko 42 ja Taulukko 43 näyttävät viesti-ikkunoiden muodon:

Taulukko 42 Viesti-ikkunan muoto

Päivämäärä	Paikallinen aika	Tapahtumalaskuri
Varoitus/virheilmoitus	Varoituksen/virheen ID-numero	
Laitteen nimi	Laitteen sarjanumero	

Taulukko 43 Esimerkki viesti-ikkunasta

2007-12-18	18:07:32	(1)
Communication Error	<E32\>	
LDO	[405410120]	

8.3.3 Varoitusten ja virheilmoitusten ID-numerot

Taulukko 44 Virheilmoitusten ID-numerot

Virheilmoituskoodit	Merkitys
<E0\>–<E31\>	Laitteen/anturin erillisvirhe (lue lisää laitteen/anturin käyttöohjeesta)
<E32\>	YHTEYSVIRHE Laite ei vastaa. Lue kohta Ongelmia yhteydessä
<E33\>	OHJELMISTOPÄIVITYS: Kohdelaitteen ohjelmisto pitää päivittää toimimaan oikein kytketyn lähettimen kanssa.
<E34\>	VÄÄRÄ ANTURIAJURIN VERSIO: Kohdelaitteen ohjelmisto pitää päivittää toimimaan kytketyn lähettimen kanssa. Lähettimen ohjelmisto on päivitettävä.
<E35\>	KONFIGURAATIO: Vain verkko-, mA lähtö- ja relekortteille. Konfiguroitu laite on siirretty. Kohdemoduulin konfigurointi on korjattava.

Taulukko 45 Varoitusten ID-numerot

Informaatio	Merkitys
<W0\>–<W31\>	Laitekohtainen varoitus (lue laitteen käyttöohje)

8.4 Tekstiviestipalvelu

Mikäli näyttömoduuli on varustettu GSM-modeemilla ja SIM-kortilla, SC1000-lähetin pystyy lähettämään tekstiviestin jopa viiteen kohteeseen laitteen virhe- tai vikatilanteessa (lue kohta [osa 8.3, sivu 124](#)).

Seuraavia viestejä voidaan lähettää tekstiviestinä:

- Vahvistamattomat viestit, jotka on tallennettu viestiluetteloon.
- Uudet viestit, jotka näkyvät viesti-ikkunassa.

Tärkeä huomautus: Jossa tekstiviestiä ei lähetettäisi toistuvasti, vahvista se viesti-ikkunassa. Virheilmoituksen tai varoituksen vahvistaminen ei korjaa virhettä tai vaikuta varoituksen alkuperään. Pätevä huolto on aina suoritettava.

8.4.1 Tekstiviestin kohteen konfigurointi

Tekstiviestiasetukset määrittelevät, mihin tekstiviesti lähetetään, jos virhe tai varoitus havaitaan.

Valitse tekstiviestin kohde kohdasta MENU, SC1000 SETUP (SC1000-ASETUKSET), GSM MODUULI, SMS VAST OTTAJA.

Tarkempaa tietoa tekstiviestien konfiguroinnista saa kohdasta [osa 3.10, sivu 43](#).

8.4.2 Tekstiviestin muoto

Tekstiviestin pituus on rajattu tiettyyn määrään merkkejä. Osien väliin jää tyhjä kohta. Tekstiosan rajoituksena ovat GSM 03.38-aakkoset, joita GSM-modeemi tukee. Lue kohta [Taulukko 46](#) ja [Taulukko 47](#) saadaksesi lisätietoa tekstiviestin muodosta ja muodon kuvauksesta. [Taulukko 48](#) antaa esimerkin tekstiviestistä.

Taulukko 46 Tekstiviestin muoto

Message type Facility Location SIM Card Data Serial number SC1000 Probe name Probe location Serial number probe Text Date Time Manufacturer ID Instrument ID
--

Taulukko 47 Tekstiviestin muodon kuvaus

Informaatio	Kuvaus
Viestityyppi	W=varoitus, E=virhe, P=prosessin tapahtuma Esimerkki: <E32\>=Yhteysvirhe
LAITTEET	Osoitetiedot Katso kohta MENU, SC1000 SETUP (SC1000-ASETUKSET), NÄYTÖN ASETUS, LAITTEET.
SIJAINTI	Osoitetiedot. Katso kohta SC1000 SETUP (SC1000-ASETUKSET), NÄYTÖN ASETUS, SIJAINTI.
SIM-kortin tiedot	Puhelinnumero kaukoyhteysille. Katso kohta SC1000 SETUP (SC1000-ASETUKSET), NÄYTÖN ASETUS, SIM KORTIN DATA.
Sarjanumero, SC1000	SC1000-lähettimen sarjanumero.
Mittausanturin nimi	Viestin aiheuttaneen mittausanturin nimi.
Mittausanturin sijainti	Viestin aiheuttaneen mittausanturin sijainti.
Sarjanumero, mittausanturi	Viestin aiheuttaneen mittausanturin nimi.
Teksti	Virheen, varoituksen tai tapahtuman teksti.
Päivämäärä	Edellisen kerran päiväys (muotoa VVKKPP).
Kellonaika	Edellisen kerran kellonaika (muotoa TTMM).
Valmistajan ID	Valmistajan ID
Laitteen ID	Laitteen ID

Taulukko 48 Tekstiviestin esimerkki

E32 HACH-LANGE Trailer 01726428973 000001138172 RELAY INT Reservoir 1 000000002283 COMMUNICATION ER 061128 1332 001 49155
--

8.5 Testaa laajennuskortit huoltovalikosta

8.5.1 Testaa lähtökortti

TEST/MAINT-valikossa voidaan jokainen lähtövirta voidaan asettaa tiettyihin arvoihin testitarkoituksiin. Tarvittaessa myös jokaista lähtöä voidaan säätää. Lisäksi lähtöjen senhetkistä tilaa voidaan kysyä.

Lähtövirta voidaan asettaa tiettyyn arvoon ja sen jälkeen säätää offsetilla ja kertoimella.

Näiden kahden parametrin säätäminen:

1. Aseta SET OFFSET-arvoksi "0" ja SET FACTOR-arvoksi "1".
2. Aseta lähtövirta (CURRENT OUT) arvoon 4 mA ja sitten säädä SET OFFSET -arvoa, kunnes todellinen lähtövirta on 4 mA.
3. Aseta lähtövirta (CURRENT OUT) arvoon 20 mA ja säädä sitten kerrointa, kunnes todellinen lähtövirta on 20 mA ja cross-check 4 mA.
4. Toista vaiheet 1-3, kunnes lähdön tarkkuus on saavuttanut halutun arvon.

TESTI/HUOLTO OUTPUT SETUP (LÄHTÖASETUKSET) mA LÄHTÖ SIS/ULK	
FUNCTION TEST (TOIMINTOJEN TESTAUS)	
OUTPUT 1-4 (LÄHTÖ 1-4)	
CURRENT OUT (VIRTA ULOS)	Valitse lähtövirta ja säädä se oikeaan lähtöön.
SET FACTOR (ASETA KERROIN)	Oletusarvo: 1 Säätää lähtövirtaa kertoimella, joka on muutettu tällä arvolla.
SET OFFSET (ASETA OFFSET)	Oletusarvo: 0 Säätää lähtövirtaa OFFSETILLA, joka on muutettu tällä arvolla.
ALL	Oletusarvo: 0 mA Asettaa ULOSTULO 1–4 -arvoksi 0, 4, 10, 12 tai 20 mA.
ASETA ULOSTULO	Oletusarvo: PIDÄ Määrittelee, kuinka muut jäsenet reagoivat, jos ne yrittävät lukea lähtöarvoa sillä välin, kun lähtökortti on toimintatestissä. Koska lähtövirran arvo toimintatestin aikana ei perustu mihinkään laskelmiin, muita tätä arvoa lukevien jäsenten pitää todennäköisesti olla tietoisia tästä poikkeustilanteesta.
PIDÄ	Toinen jäsen ei käytä luettua arvoa, vaan käyttää ennen kortin toimintatestiä mitattua arvoa.
VETÄNEENÄ	Toinen jäsen käyttää virta-arvoa, vaikka kortti olisi toimintatestissä.
ASETA TILA	Lukeva jäsen käyttää omaa korvaavaa arvoaan omana lähtöarvonaan.
STATUS OUTPUT (LÄHDÖN TILA)	Osoittaa jokaisen lähtövirran kanavan ja mittausanturin tilan, joka luetaan lähtövirtakortilta.
SENSOR OK (ANTURI OK)	Vastaava lähtökanava toimii hyvin, ja virran lähtökortti pystyy lukemaan tietoa mittausanturilta lähtövirran asettamiseksi.
ANTURI PUUTTUU	Vastaava lähtökanava ei voi saada tietoa mittausanturilta, koska mittausanturi ei enää vastaa. Tässä tapauksessa lähtövirran arvo on sama kuin kohdassa SC1000 SETUP\>SET TRANSFER (SC1000-ASETUKSET\>ASETA TILA) asetettu, tai edellisen kerran mittausanturin vastatessa luettu arvo pidetään voimassa.
ANTURIVIKA	Lähtövirtakortti kommunikoi vastaavan mittausanturin kanssa, mutta tässä mittausanturissa on sisäinen toimintahäiriö, eikä se voi antaa luotettavaa dataa. Tässä tapauksessa lähtövirran arvo on sama kuin kohdassa SC1000 SETUP (SC1000-ASETUKSET), ASETA TILA asetettu tai edellisen kerran mittausanturin vastatessa luettu arvo pidetään voimassa.

8.5.2 Testaa tulokortti

Jokainen tulovirtakanava voidaan tarkistaa TEST/MAINT-valikossa. Tarvittaessa myös jokaista tuloa voidaan säätää.

Tulovirta voidaan tarkistaa asettamalla tarvittava virta vastaavaan kanavaan ja vertaamalla sitä näytöllä olevaan arvoon. Näytöllä oleva arvo voidaan tarvittaessa säätää offsetilla ja kertoimella.

Parametrien asetus:

1. Aseta SET OFFSET-arvoksi "0" ja SET FACTOR-arvoksi "1".
2. Aseta tulovirta-arvoksi suhteellisen pieni arvo (esim. 1 mA).
3. Säädä SET OFFSET -arvoa, kunnes näytöllä oleva arvo on sama kuin virta-asetus.
4. Aseta tulovirta-arvoksi suhteellisen suuri arvo (esim. 19 mA).
5. Säädä SET FACTOR-arvoa, kunnes näytöllä oleva arvo on sama kuin asetettu tulovirta.

6. Tarkista pieni tulovirta ristiin.
7. Toista vaiheet 1-6, kunnes tulon tarkkuus on saavuttanut halutun arvon.

TESTI/HUOLTO CURRENT INPUTS (VIRRANSYÖTÖT) mA TULO SIS/ULK	
FUNCTION TEST (TOIMINTOJEN TESTAUS)	
INPUT 1-4	
INPUT CURRENT (TULOVIRTA)	Näyttää tulokortin vastaavassa kanavassa asetetun virran mukaisesti.
SET FACTOR (ASETA KERROIN)	Oletusarvo: 1 Säätää näytöllä olevan tulovirran kertoimen avulla.
SET OFFSET (ASETA OFFSET)	Oletusarvo: 0 Säätää näytöllä olevan tulovirran offsetin avulla.
OUTPUT MODE	Oletusarvo: PIDÄ Määrittelee, kuinka muut jäsenet reagoivat, jos ne yrittävät lukea tuloarvoa sillä välin, kun tulokortti on toimintatestissä. Koska tulovirran arvo toimintatestin aikana ei perustu mihinkään laskelmiin, muita tätä arvoa lukevien jäsenten pitää todennäköisesti olla tietoisia tästä poikkeustilanteesta. Käytössä on kolme asetusta: Hold, Active ja Transfer.
PIDÄ	Toinen jäsen ei käytä luettua arvoa, vaan käyttää ennen kortin toimintatestiä mitattua arvoa.
VETÄNEENÄ	Toinen jäsen käyttää virta-arvoa, vaikka kortti olisi toimintatestissä.
TRANSFER (SIIRTO)	Lukeva jäsen käyttää omaa korvaavaa arvoaan omana lähtöarvonaan.

8.5.3 Testaa relekortti

Relekortti voidaan testata TEST/MAINT-valikossa.

Reletoiminto voidaan testata manuaalisesti kytkemällä yksittäiset releet päällä tai pois FUNCTION TEST-valikossa. Lisäksi releen nykyistä tilaa voidaan tiedustella RELAY STATUS-valikosta.

TESTI/HUOLTO OUTPUT SETUP (LÄHTÖASETUKSET) RELAY INT/EXT (RELE SIS./ULK.)	
FUNCTION TEST (TOIMINTOJEN TESTAUS)	
RELE 1-4	Kytkee releen päälle ja pois. Tällä asetuksella on korkeampi prioriteetti kuin nykyisellä lasketulla releen tilalla, jotta jokaisen releen kytketymiskäyttötymistä voidaan testata itsenäisesti. Rele palaa laskennalliseen tilaan tästä valikosta poistumisen jälkeen.
ALL	Oletusarvo: OFF Kytkee releet 1–4 päälle tai pois.
ASETA ULOSTULO	Oletusarvo: PIDÄ Määrittelee, kuinka muut jäsenet reagoivat, jos ne yrittävät lukea releen tilaa relekortin ollessa manuaalisessa reletestissä. Koska releiden tila toimintatestin aikana ei perustu mihinkään laskelmiin, muita tätä arvoa lukevien jäsenten pitää todennäköisesti olla tietoisia tästä poikkeustilanteesta. Käytössä on kolme asetusta:
PIDÄ	Toinen jäsen ei käytä luettua arvoa, vaan käyttää ennen kortin toimintatestiä mitattua arvoa.
VETÄNEENÄ	Toinen jäsen käyttää virta-arvoa, vaikka kortti olisi toimintatestissä.
TRANSFER (SIIRTO)	Lukeva jäsen käyttää omaa korvaavaa arvoaan omana lähtöarvonaan.
RELAY STATUS (RELEEN TILA)	Osoittaa relekortilta luetun releen tilan jokaisen releen kohdalla. Mahdollisia tiloja on kolme:
SENSOR OK (ANTURI OK)	Rele toimii hyvin, ja relekortti pystyy lukemaan dataa mittausanturilta releen tilan asettamiseksi.
ANTURI PUUTTUU	Rele ei voi saada tietoa mittausanturilta, koska mittausanturi ei enää vastaa. Tässä tapauksessa rele on tilassa, joka on asetettu kohdassa SC1000 SETUP (SC1000-ASETUKSET), ASETA TILA.
ANTURIVIKA	Tässä tapauksessa rele ei pysty kommunikoimaan vastaavan mittausanturin kanssa, mutta tässä mittausanturissa on sisäinen häiriö, eikä se voi antaa luotettavaa dataa. Tässä tapauksessa rele on tilassa, joka on asetettu kohdassa SC1000 SETUP (SC1000-ASETUKSET), ASETA TILA.

9.1 Laajennuskortit

Kuvaus	Määrä	Osan numero
Sisäinen tulokortti, analoginen/digitaalinen, 4× (0–20/4–20 mA) tai 4× digitaalinen IN	1	YAB018
Sisäinen lähtökortti, analoginen 4× (0–20/4–20 mA) LÄHTÖ	1	YAB019
Sisäinen Profibus DP-kortti (vuoteen 2013 asti)	1	YAB020
Sisäinen Profibus DP -kortti (vuodesta 2013)	1	YAB103
Sisäinen Profibus DP -kortti, päivityssarja CD-levyllä (GSD-tiedosto)(vuodesta 2013)	1	YAB105
WTOS-kortti, mukana PROGNOSYS	1	YAB117
Sisäinen Modbus-kortti (RS485)	1	YAB021
Sisäinen relekortti max. 4 releellä 240 V	1	YAB076
Sisäinen Modbus-kortti (RS232)	1	YAB047
PROGNOSYS -kortti (EU)	1	LZY885.99.00001
PROGNOSYS -kortti (US)	1	LZY885.99.00002

9.2 Ulkoiset DIN-kiskomoduulit

Kuvaus	Määrä	Osan numero
Perusmoduuli	1	LZX915
Lähtömoduuli, analoginen 2x (0– 20/4–20 mA) lähtö	1	LZX919
Relemoduuli, jossa on 4 relettä.	1	LZX920
Tulomoduuli, 2× analoginen tulo (0–20/4–20 mA) tai 2× 10 digitaalinen tulo	1	LZX921

9.3 Sisäiset verkkokomponentit

Kuvaus	Määrä	Osan numero
Sisäinen SC1000-verkkoliitin	1	LZX918
Kaksoisrujoitettu sisäinen SC1000-väyläkaapeli kiinteille asennuksille, myydään metritavarana esim. 100 x LZV489	1	LZY489
Kaksoisrujoitettu sisäinen SC1000-väyläkaapeli siirrettäville asennuksille, myydään metritavarana esim. 100 x LZV488	1	LZY488

9.4 Varusteet

Kuvaus	Määrä	Osan numero
Ethernet-kaapeli	1	LZX998
Sulakkeet	1	LZX976
Aurinkosuoja, sis. kiinnikkeet ja varustepaketti	1	LZX958
Aurinkosuojan kiinnike	1	LZY001
Aurinkosuojan varustepaketti	1	LZX948
Ethernet-liitäntäsarja ulkokäyttöön	1	LZY553
Seinäasennussarja	1	LZX355
Asennustarvikkeet SC1000	1	LZX957
Asennustarvikesarja	1	LZX966
Virtajohto CH	1	YYL045

9.4 Varusteet

Kuvaus	Määrä	Osan numero
Virtajohto, UK	1	YYL046
Virtajohto EU	1	YYL112
Virtajohto USA	1	YYL113
SD-kortti	1	LZY520
USB/SD-konvertteri	1	LZY522
Ulkoisen SD-kortti	1	YAB096
Ulkoisen antenni	1	LZX990
Ulkoisen antennin jatkokaapecti	1	LZX955

9.5 Varaosat

Katso räjäytyskuvat [Kuva 69 sivulla 134](#) - [Kuva 72 sivulla 137](#)

Nimike	Kuvaus	Osan numero
1	Anturimoduuli, etukotelo (HACH)	LZX949
1	Anturimoduuli, etukotelo (LANGE)	LZX950
2	Logo (HACH)	LZX951
2	Logo (LANGE)	LZX952
3	Ruuvisarja, anturimoduuli	LZX973
4	Virtalähteen kansi	LZX983
5	Anturimoduulin tiiviste	LZX954
6	Takakotelo	LZX953
7	sc-analysaattorin virtaliittimet (2 kpl)	LZX970
8	Kanavaliitin	LZX981
9	Vedonpoistaja verkkojohdolle M20	LZX980
10	Suojatulppa	LZX982
11	sc-anturin liittimet (2 kpl)	LZX969
12	Vedonpoistaja (2 kpl) M16 × 1,5	LZX978
13	Vedonpoistaja releille, M20	LZX932
14	Ruuvisarja (sisäinen)	LZX974
15	Ruuvisarja (ulkoisen)	LZX975
16	Tulppasarja	LZX979
20	SC1000-väylän pistoke (sisäinen SC1000 -verkkoliitin)	LZX918
21	Tulppa D_Sub 9 (Sisäisen SC1000 -verkkoliittimen kansi)	LZX977
22	Pistokeliitännäinen tulokortti analoginen/digitaalinen	YAB018
23	Pistokeliitännäinen lähtökortti	YAB019
24	Pistokeliitännäinen Profibus DP-kortti (vuoteen 2013 asti)	YAB020
24	Pistokeliitännäinen Profibus DP-kortti (vuodesta 2013)	YAB105
25	Pistokeliitännäinen MODBUS RS485-kortti	YAB021
25	Pistokeliitännäinen MODBUS RS232-kortti	YAB047
26	Väyläkortin ruuvisarja (sisäinen)	LZX910
27	Relekansi	LZX968
29	Pistokeliitännäinen relekortti	YAB076
30	Tuuletin	LZX962

9.5 Varaosat

Katso räjäytyskuvat [Kuva 69 sivulla 134](#) - [Kuva 72 sivulla 137](#)

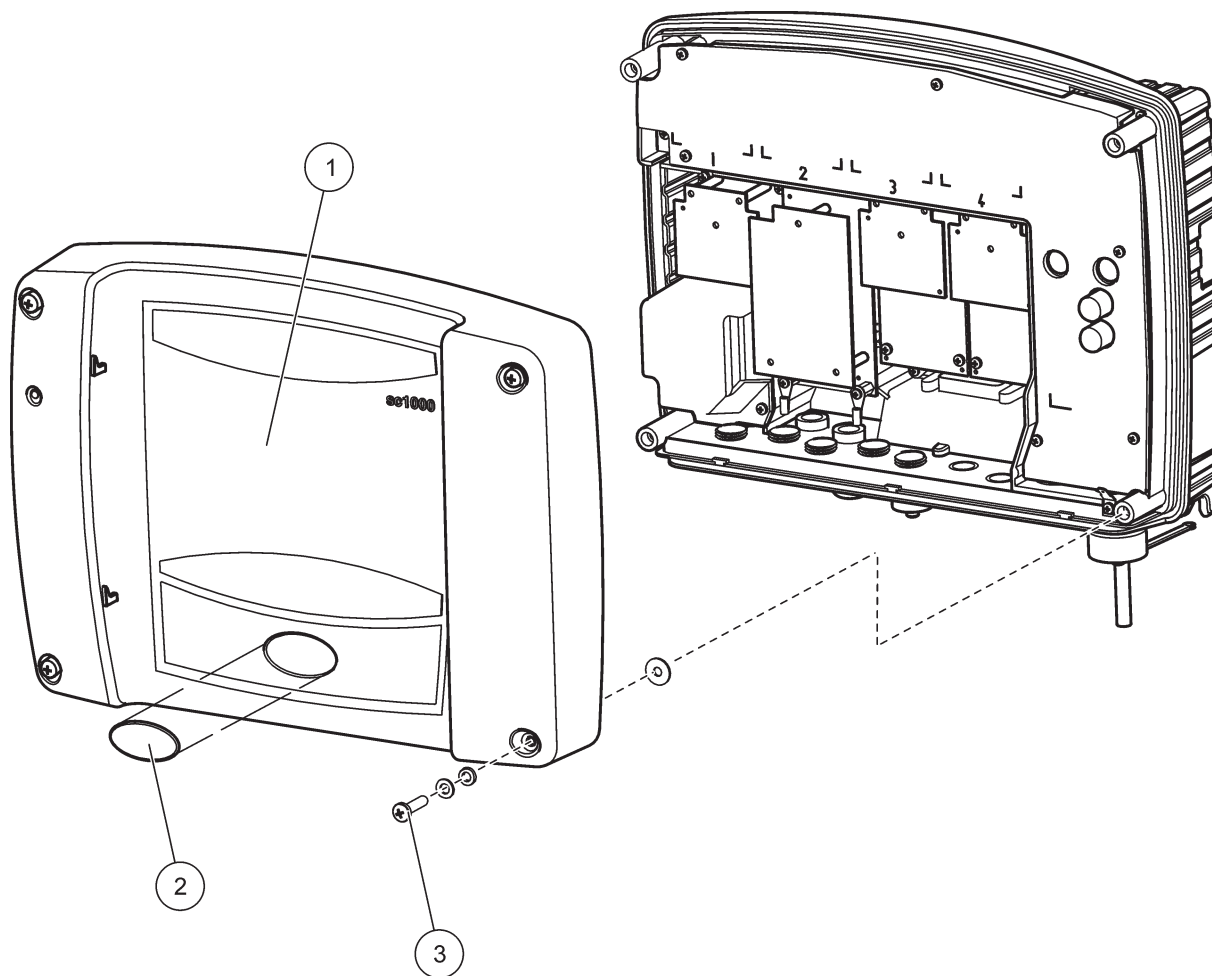
Nimike	Kuvaus	Osan numero
31	Led-kortti SC1000	YAB025
32	Teholähde 100-240 VAC	YAB039
33	Teholähde 24 VDC	YAB027
34	Sulakesarja	LZX976
35	Päättekortti	YAB024
36	Pääkytkentäkortti 100-240VAC	YAB023
37	Liitinsarja	LZX967
40	Näyttömoduuli, etukotelo (HACH)	LZX925
40	Näyttömoduuli, etukotelo (LANGE)	LZX926
41	Antenniholkki	LZX931
42	Antenni (6 cm)	LZX956
43	Näyttömoduuli, kaapeli	LZX934
44	Näyttömoduuli, kantohihna	LZX935
45	Näyttömoduuli, Takakotelo	LZX927
46	Tyynyt 2x HVQ818	LZX964
47	Näyttömoduuli, ruuvisarja	LZX930
48	SD-kortti	LZY520
49	SIM-kortin kansi tiivisteellä	LZX938
50	Näyttömoduuli, prosessorikortti	YAB032
51	Näyttömoduuli, konversiokortin näyttö	YAB034
52	Näyttömoduuli, sisärunko	LZX928
53	GSM-/GPRS-moduuli , EU	YAB055
53	GSM-/GPRS-moduuli , USA	YAB056
54	Näyttömoduuli, tiiviste	LZX929
55	Näytön valo	LZX924
56	Kosketusnäyttö	YAB035
57	Jousiliittimet	LZX937
58	Näyttömoduuli, sisäinen liitinsarja	LZX933

9.6 Räjäytyskyvät

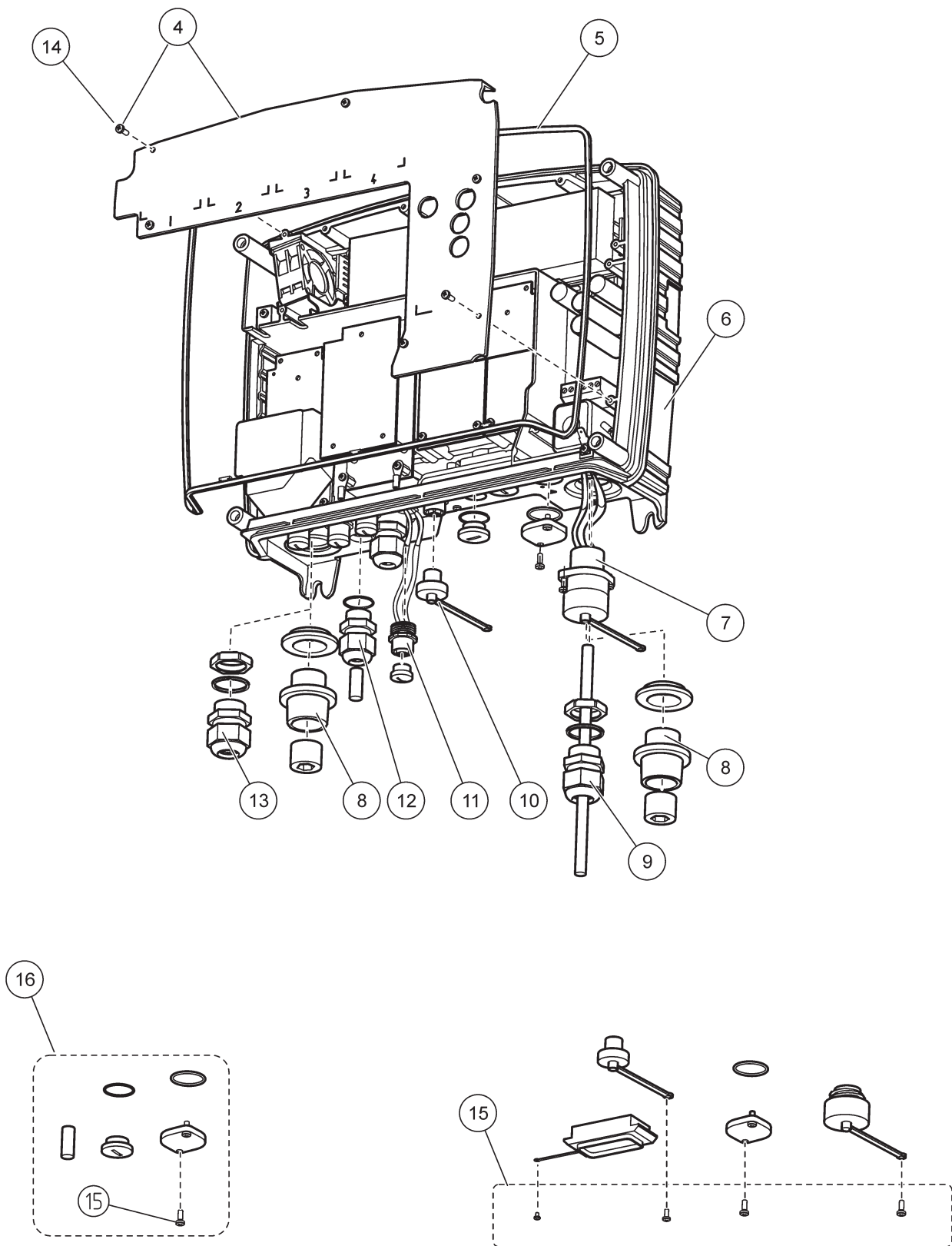
Tässä osassa esitellyt kokoonpanopiirustukset on tarkoitettu vain huoltotarkoituksiin vaihdettavien osien tunnistamista varten.

VAARA

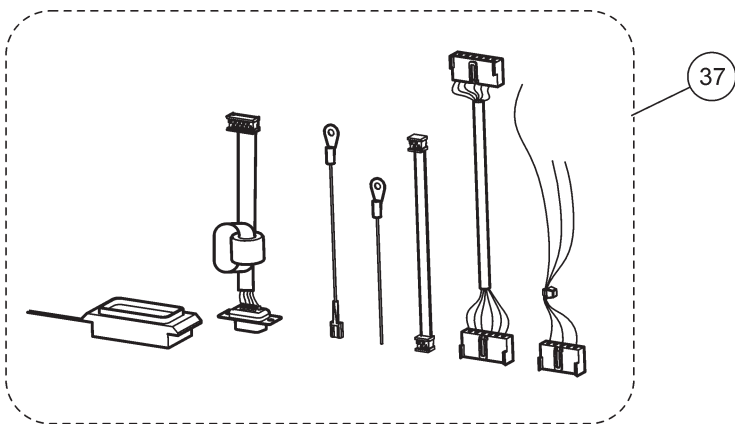
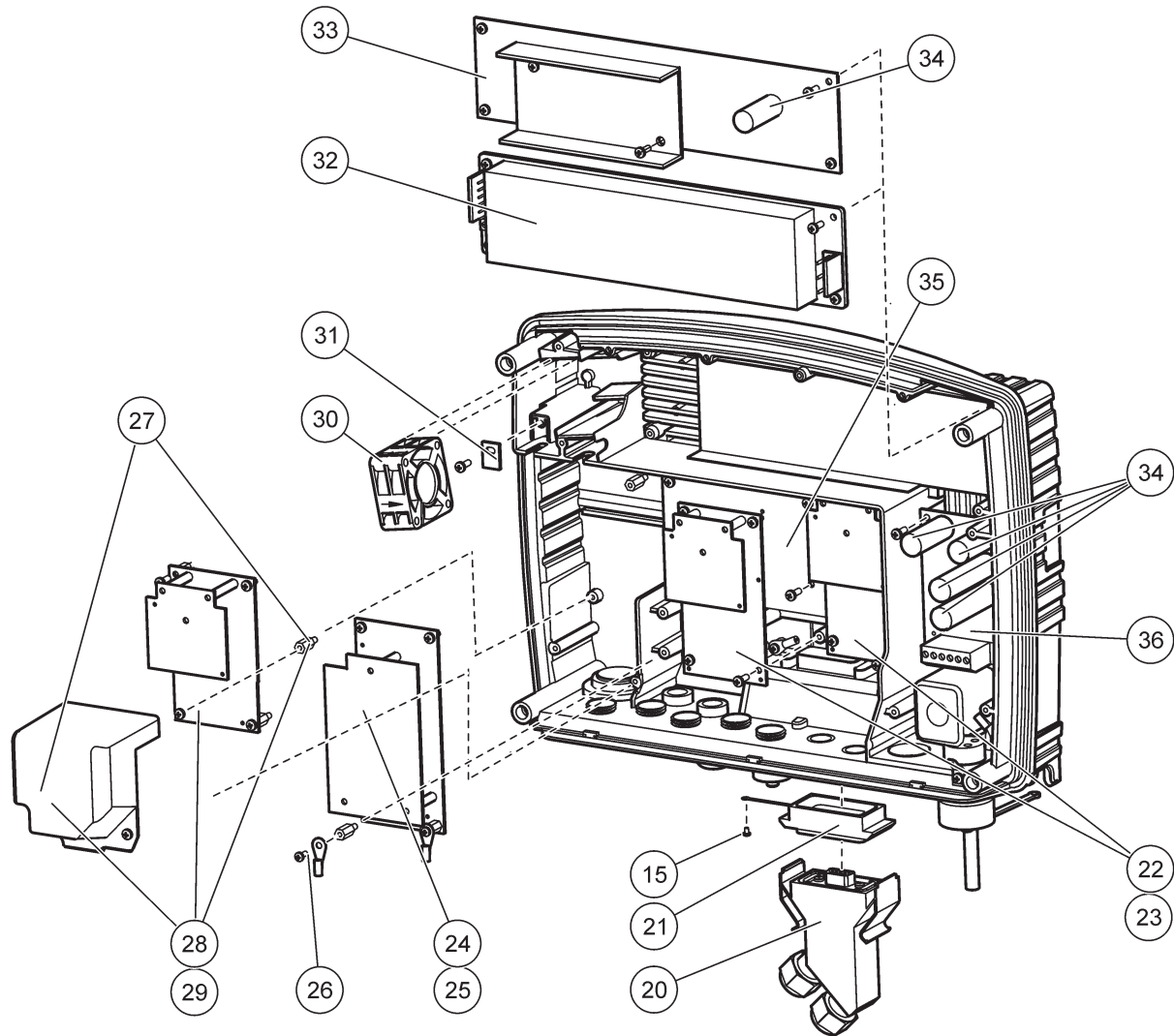
Tappavan sähköiskun vaara. Tämä tuote sisältää korkeajännitteen, joka voi aiheuttaa sähköiskun ja tulipalon vaaran. Tuotetta ei saa yrittää huoltaa ilman ammattitaitoista sähkömiestä.



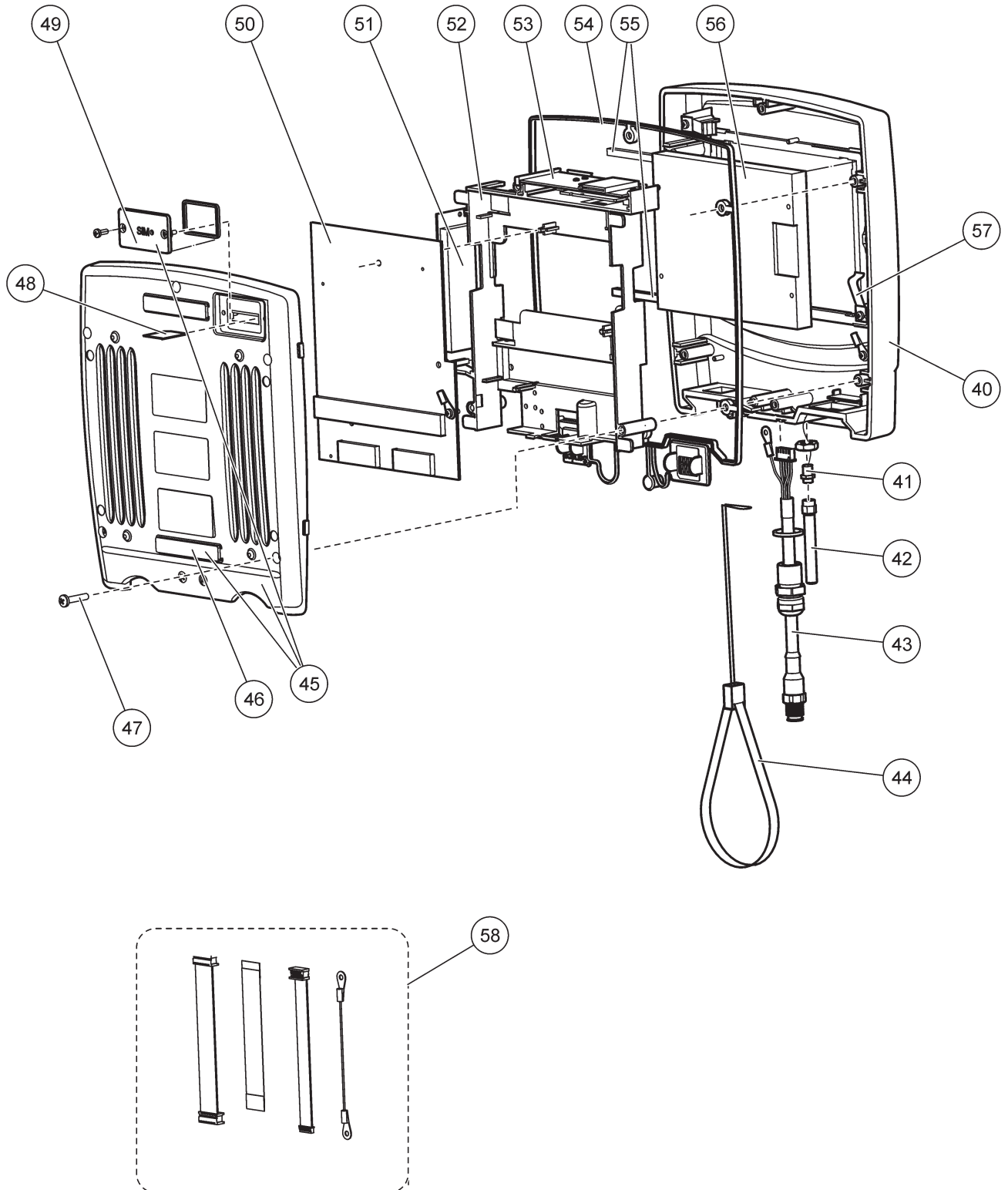
Kuva 69 Anturimoduulin kansi



Kuva 70 Anturimoduulin liitännät



Kuva 71 Anturimoduulin piirikortit



Kuva 72 Näyttömoduuli

Valmistaja todistaa, että tämä laite on testattu ja tarkastettu huolellisesti ja että sen on todettu vastaavan voimassa olevia standardeja laitteen toimitushetkellä.

Kanadan säädökset häiriötä tuottavista laitteista, ICES-003, luokka A

Tarkemmat testitulokset ovat valmistajalla. Tämä luokan A digitaalinen laite vastaa kaikkia Kanadan häiriötä tuottavista laitteista annettujen säädösten vaatimuksia.

Cet appareil numérique de la classe A respecte toutes les exigences du Règlement sur le matériel brouilleur du Canada.

GSM-modeemi MC55I-W:n IC-luokitus: 267W-MC55I-W.

FCC OSA 15, luokan A rajoitukset

Tarkemmat testitulokset ovat valmistajalla. Laite vastaa FCC-säädösten osaa 15. Laitteen toimintaa koskevat seuraavat ehdot:

1. Laite ei saa aiheuttaa haitallisia häiriöitä.
2. Laitteen on voitava vastaanottaa häiriöitä, mukaan lukien häiriöt, jotka voivat olla syynä epätoivottuun toimintaan.

Tähän laitteeseen tehdyt, muut kuin yhteensopivuudesta vastaavan osapuolen hyväksymät muutokset tai muokkaukset saattavat johtaa käyttäjän menettämään oikeutensa käyttää tätä laitetta. Tämä laite on testattu ja sen on todettu olevan luokan A digitaalinen laite, joka vastaa FCC-säädösten osaa 15. Nämä rajoitukset on laadittu antamaan kohtuullinen suoja haitallisilta häiriöiltä, kun laitetta käytetään kaupallisessa ympäristössä. Tämä laite kehittää, käyttää ja saattaa säteillä radiotaajuusenergiaa, ja näiden ohjeiden vastaisesti asennettuna tai käytettynä se saattaa aiheuttaa haitallisia häiriöitä radioliikenteeseen. Tämän laitteen käyttö asuinalueella aiheuttaa todennäköisesti haitallisia häiriöitä, missä tapauksessa käyttäjän on korjattava tilanne omalla kustannuksellaan. Häiriöitä voidaan vähentää seuraavilla tavoilla:

1. Irrota laite sähköverkosta varmistaaksesi, onko laite häiriöiden syy.
2. Jos laite on kytketty samaan pistorasiaan kuin häiriöitä vastaanottava laite, kytke tämä laite toiseen pistorasiaan.
3. Siirrä laite kauemmas häiriötä vastaanottavasta laitteesta.
4. Sijoita häiriötä vastaanottavan laitteen antenni toiseen paikkaan.
5. Kokeile edellä annettujen ohjeiden yhdistelmiä.

GSM-modeemi MC55I-W on luokiteltu FCC:n tunnistimella QIPMC55I-W.

Huomautus: GSM-modeemin antennit eivät saa olla yli 7dBi (GSM1900) tai 1.4dBi (GSM850) mobiilissa ja kiinteässä toimintakokoonpanossa.

Profibus

Sertifioitu alisteinen Profibus DP/V1 -laite

A.1 Asenna DIN-kisko

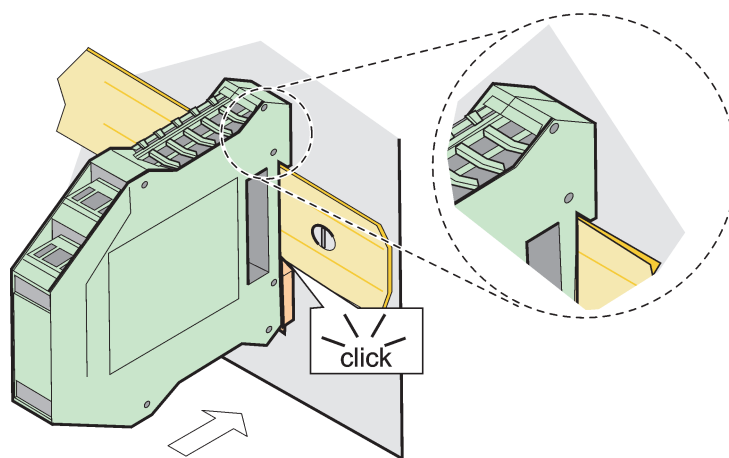
1. Varmista, että seinä on kuiva, tasainen, rakenteellisesti sopiva eikä sähköisesti johtava.
2. Asenna DIN-kisko suoraan.
3. Kiinnitä kisko pultilla seinään.
4. Kytke DIN-kiskon maajohto.

A.2 Kiinnitä laajennusmoduuli

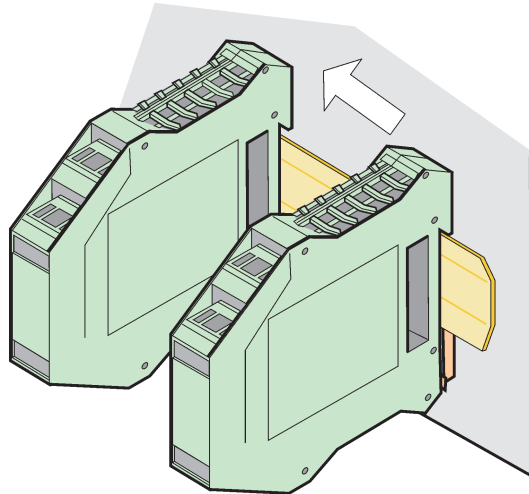
⚠ VAROITUS

Jos relemoduuliin on tarkoitus kytkeä vaihtovirta, sitä ei saa kytkeä tai asentaa samaan koteloon pienjännitelaitteiden (esim. tulo- tai lähtömoduuleiden tai muiden pienjännitelaitännällä olevien relemoduuleiden) kanssa.

1. Varmista, että DIN-kisko on asennettu oikein.
2. Kiinnitä moduuli koukulla DIN-kiskoon ylhäältä päin.
3. Käännä moduulia alaspäin ja paina se DIN-kiskoon, kunnes kuulet sen kiinnittyvän kunnolla (Kuva 73).
4. Jos käytössä on useampi moduuli, asenna se vierekkäin DIN-kiskoon ja työnnä ne yhteen (Kuva 74). Näin moduulien verkko- ja virtasyötöt kytkeytyvät yhteen.



Kuva 73 Laajennusmoduulin kiinnittäminen



Kuva 74 Useamman laajennusmoduulin kiinnittäminen

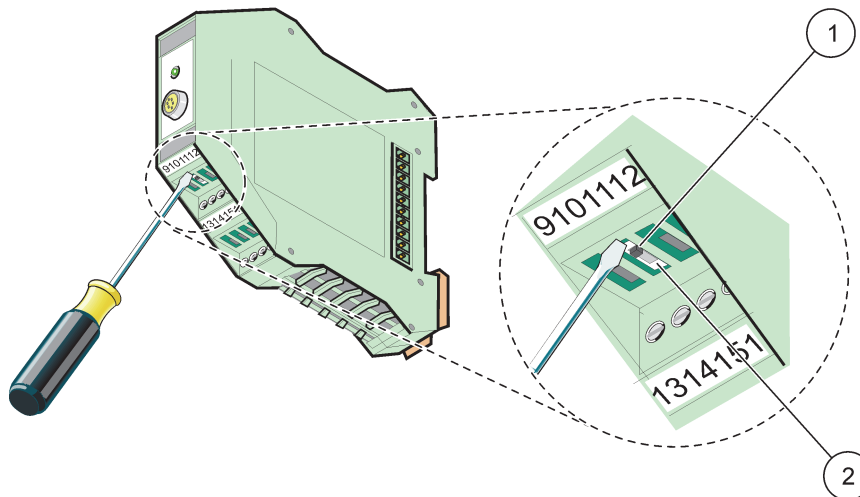
A.3 Perusmoduulin kiinnittäminen

Perusmoduuliin voidaan kytkeä näyttömoduuli, ja se sisältää liitäntä- ja terminointiresistorin SC1000-verkolle. Edessä oleva led-valo osoittaa verkkoyhteyden tilan.

Kaikki lisämoduulit tarvitsevat perusmoduulin.

Ennen perusmoduulin asentamista on varmistettava, että DIN-kisko on oikein asennettu ja että kaikki turvallisuusvaatimukset on täytetty.

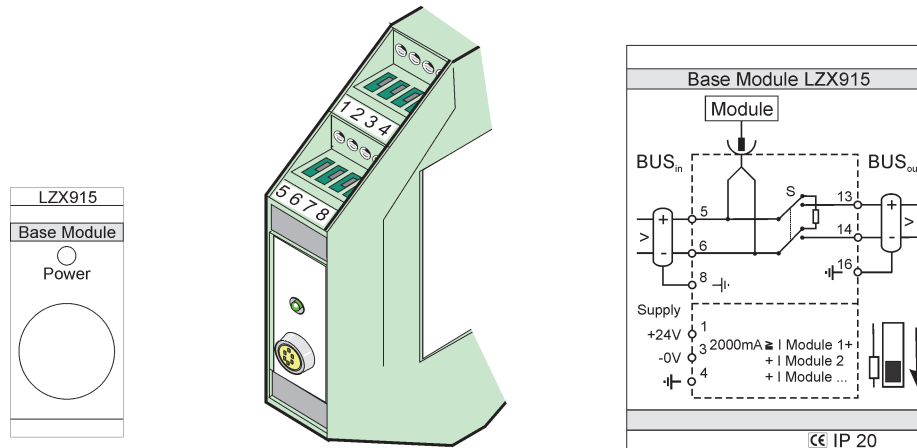
1. Poista moduulin kytkimen aktivointi (verkon terminointi) (Kuva 75).
2. Irrota verkkojohto ja kytke kaikki moduulille johtavat kaapelit irti.
3. Asenna perusmoduuli DIN-kiskoon.
4. Suorita liitännän Kuva 76ja Taulukko 49mukaisesti.



Kuva 75 Verkkoterminoinnin kytkeminen

1 Verkon terminointi aktivoitu, verkon viimeinen laite.

2 Verkon terminointi ei aktivoitu, muut verkon laitteet tämän laitteen jälkeen



Kuva 76 Ulkoinen perusmoduuli

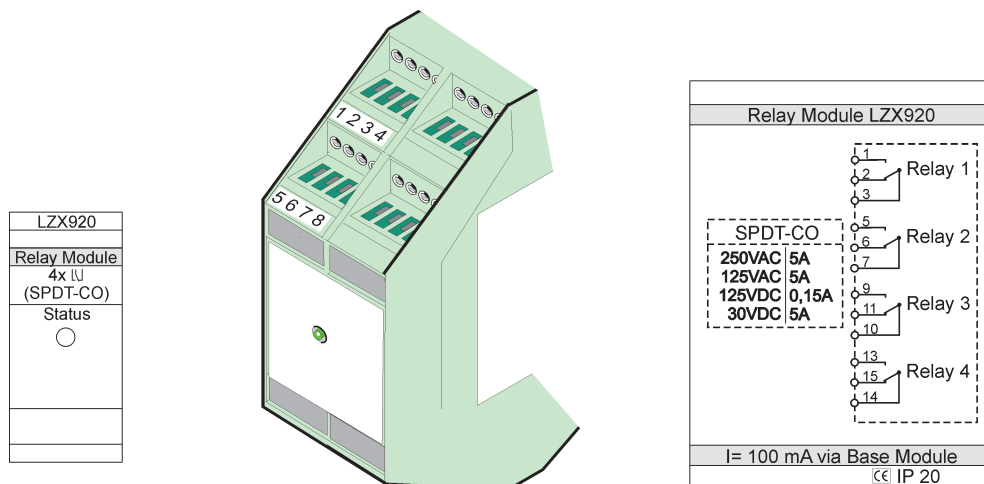
Taulukko 49 Perusmoduulin liitinvaraukset

Liitin	Liitinvaraus	Kuvaus
1	+ 24 VDC	Virtalähde (+)
2	Ei käytössä	—
3	0 V	Virtalähde (-)
4	PE (suojamaa)	Maa 24 V
5	+	SC1000:n verkkolaajennukselle, tuleva
6	-	SC1000:n verkkolaajennukselle, tuleva
7	Ei käytössä	—
8	PE (suojamaa)	Maan verkkoliitäntä
9–12	Ei käytössä	—
13	+	SC1000:n verkkolaajennukselle, lähtevä
14	-	SC1000:n verkkolaajennukselle, lähtevä
15	Ei käytössä	—
16	PE (suojamaa)	Maan verkkoliitäntä

A.4 Ulkoisen relemoduulin kiinnittäminen

Ulkoisella relekortilla on 4 relettä, joista jokaisella on yksi vaihtokytkin. Releiden enimmäiskytkentä on 250 VAC, 5 A (UL, SPDT-CO, vaihtokytkentä). Ne voidaan ohjelmoida rajojen, tilan, ajastimien ja erikoistoimintojensa suhteen.

1. Irrota verkkojohto ja kytke kaikki moduulille johtavat kaapelit irti.
2. Sijoita ulkoinen relemoduuli DIN-kiskolle perusmoduulin oikealle puolelle ja työnnä se napakasti perusmoduulia (tai muuta liitettyä moduulia) vasten.
3. Suorita liitäntä kohtien [Kuva 77](#) ja [Taulukko 50](#) mukaisesti.
4. Kytke kaapelit moduuleihin ja kytke virta laitteelta.



Kuva 77 Ulkoinen relemoduuli

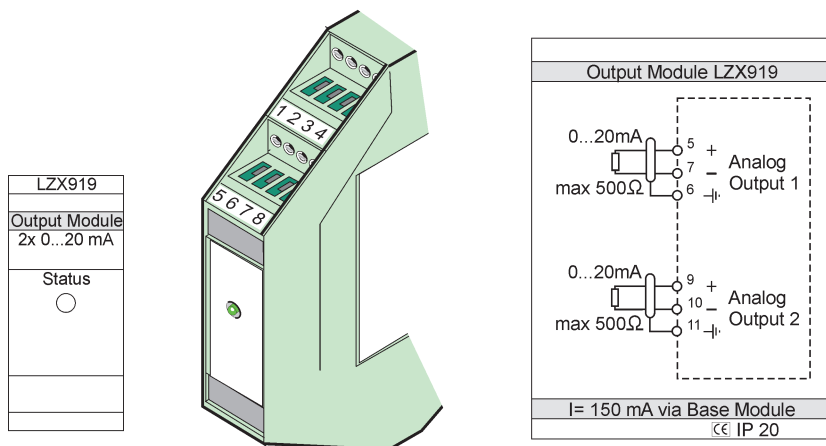
Taulukko 50 Ulkoisen relemoduulin liitinvaraukset

Liitin	Varaus	Kuvaus
1	Normaalisti avoin kytkentä 1/3 (NO)	Enimmäiskytkentäjännite: 250 VAC; 125 VDC Enimmäiskytkentävirta: 250 VAC, 5A 125 VAC, 5 A 30 VDC, 5 A Enimmäiskytkentävirta: 1500 VA 150 W
2	Normaalisti suljettu kytkentä 2/3 (NC)	
3	Ei kytketty (COM)	
4	Ei käytössä	
5	Normaalisti avoin kytkentä 5/7 (NO)	
6	Normaalisti suljettu kytkentä 6/7 (NC)	
7	Ei kytketty (COM)	
8	Ei käytössä	
9	Normaalisti avoin kytkentä 9/10 (NO)	
10	Ei kytketty (COM)	
11	Normaalisti suljettu kytkentä 11/10 (NC)	
12	Ei käytössä	
13	Normaalisti avoin kytkentä 13/14 (NO)	
14	Ei kytketty (COM)	
15	Normaalisti suljettu kytkentä 15/14 (NC)	
16	Ei käytössä	

A.5 Ulkoisen lähtömoduulin kiinnittäminen

Lähtömoduulissa on kaksi lähtöä, 0–20 mA/4–20 mA, 500 Ohm.

1. Irrota verkkojohto ja kytke kaikki moduulille johtavat kaapelit irti.
2. Sijoita ulkoinen lähtömoduuli DIN-kiskolle perusmoduulin oikealle puolelle ja työnnä se napakasti perusmoduulia (tai muuta liitettyä moduulia) vasten.
3. Suorita liitäntä kohtien [Kuva 78](#) ja [Taulukko 51](#) mukaisesti.
4. Kytke kaapelit moduuleihin ja kytke virta laitteelta.



Kuva 78 Ulkoinen lähtömoduuli

Taulukko 51 Ulkoisen lähtömoduulin liitinvaraukset

Liitin	Varaus	Kuvaus
1–4	Ei käytössä	—
5	–	Analoginen lähtö 1 max. 500 ohmia
6	Suojaus	
7	+	
8	Ei käytössä	—
9	–	Analoginen lähtö 2, enint. 500 ohmia
10	+	
11	Suojaus	
12–16	Ei käytössä	—

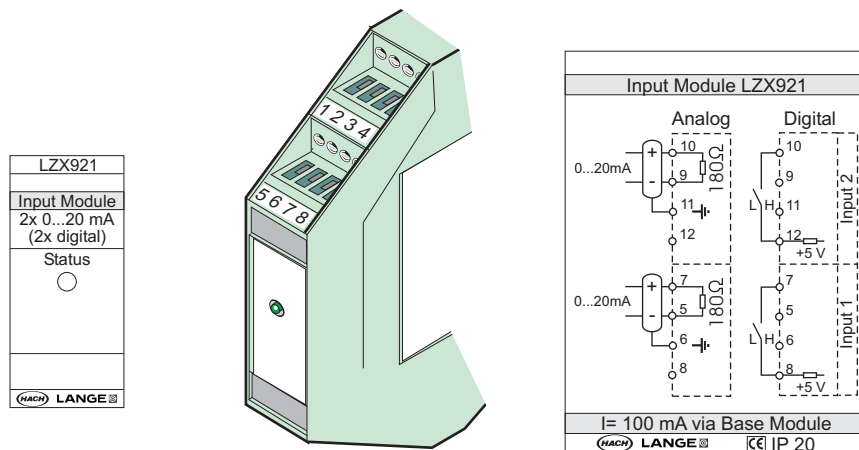
A.6 Ulkoisen tulomodiuulin kiinnittäminen

Tähän moduuliin voi yhdistää laitteita, joiden lähtö on 0–20 mA/4–20 mA. Signaalit voidaan skaalata tarpeen mukaan, ja niille voidaan antaa nimet ja yksiköt. Jos laitteessa ei ole verkkomahdollisuutta, se voidaan kytkeä verkkojärjestelmän SC1000:n kautta Modbus- tai Profibus-väylän kautta. Moduulia voidaan käyttää myös digitaalisten liukukytinten valvontaan (ulkoiset relekytkimet syöttökytkiminä). Moduulia ei voida käyttää antamaan 24 V virtaa 2-johdoisille (avoimen piirin) laittelle.

Tässä moduulissa on kaksi analogista tuloa (0–20 mA/4–20 mA), kaksi digitaalista tuloa tai yksi analoginen tulo ja yksi digitaalinen tulo.

Tärkeä huomautus: Digitaalisen tulon jännite voi rikkoa järjestelmän. Varmista, että digitaalisten tulojen signaalit ovat liukuvia.

1. Irrota verkkojohto ja kytke kaikki moduulille johtavat kaapelit irti.
2. Sijoita ulkoinen lähtömoduuli DIN-kiskolle perusmoduulin oikealle puolelle ja työnnä se napakasti perusmoduulia (tai muuta liitettyä moduulia) vasten.
3. Suorita liitääntä kohtien [Kuva 79](#) ja [Taulukko 52](#) mukaisesti.
4. Kytke kaapelit moduuleihin ja kytke virta laitteelta.



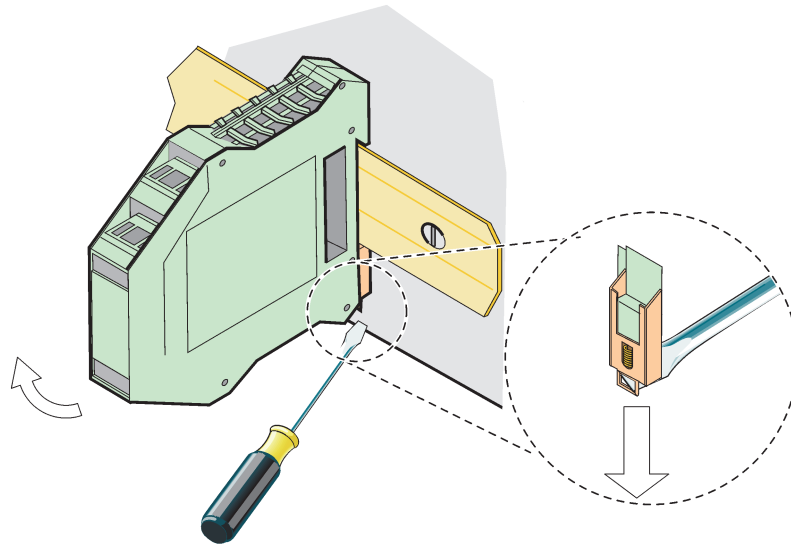
Kuva 79 Ulkoinen tulomoduuli

Taulukko 52 Analogisten ja digitaalisten tuloliittimien varaukset

Liitin	Analoginen		Digitaalinen	
	Varaus	Kuvaus	Varaus	Kuvaus
1–4	Ei käytössä	—	Ei käytössä	—
5	Tulo –	Analoginen tulo 1	Ei käytössä	—
6	Suojaus		Ei käytössä	—
7	Tulo +		Liitin 1	Digitaalinen tulo 1
8	Ei käytössä	—	Liitin 2	
9	Tulo –	Analoginen tulo 2	Ei käytössä	—
10	Tulo +		Liitin 1	Digitaalinen tulo 2
11	Suojaus		Ei käytössä	—
12	Ei käytössä	—	Liitin 2	Digitaalinen tulo 2
13–16	Ei käytössä	—	Ei käytössä	—

A.7 DIN-kiskon purkaminen.

- Poista sc 1000-lähettimen moduulit.
- Irrota verkkojohto ja kytke kaikki moduulille johtavat kaapelit irti.
- Irrota DIN-kiskolla olevat moduulit toisistaan työntämällä ne erilleen.
- Irrota moduuli takaa sopivalla työkalulla (esim. ruuvimeisselillä).
- Käännä moduulin alaosa irti DIN-kiskosta ja nosta moduuli pois paikaltaan.



Kuva 80 DIN-kiskon purkaminen

HACH COMPANY World Headquarters

P.O. Box 389, Loveland, CO 80539-0389 U.S.A.
Tel. (970) 669-3050
(800) 227-4224 (U.S.A. only)
Fax (970) 669-2932
orders@hach.com
www.hach.com

HACH LANGE GMBH

Willstätterstraße 11
D-40549 Düsseldorf, Germany
Tel. +49 (0) 2 11 52 88-320
Fax +49 (0) 2 11 52 88-210
info-de@hach.com
www.de.hach.com

HACH LANGE Sàrl

6, route de Compois
1222 Vérenaz
SWITZERLAND
Tel. +41 22 594 6400
Fax +41 22 594 6499

