

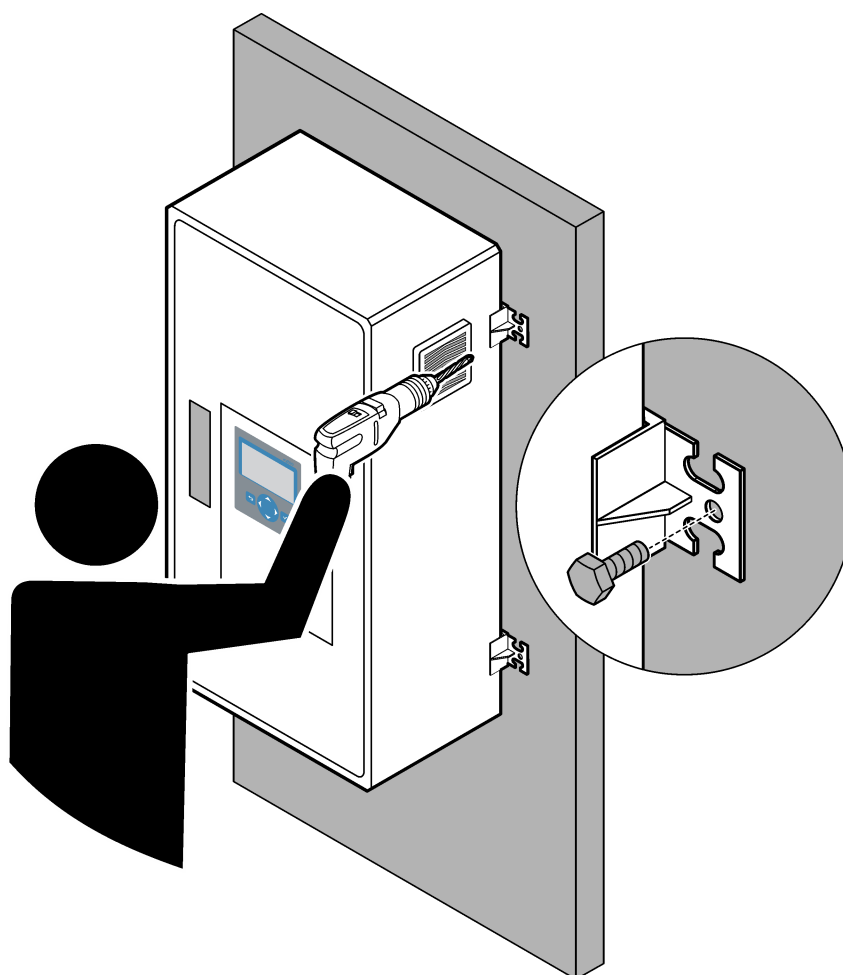


DOC023.86.90722

BioTector B3500ul online TOC-analizátor

Üzembe helyezés és üzemeltetés

12/2025, Kiadás 4



| | |
|---|----|
| Szakasz 1 Műszaki jellemzők | 3 |
| Szakasz 2 Specifikációk - IECEx/ATEX 1 zóna analizátor | 7 |
| Szakasz 3 Általános tudnivaló | 11 |
| 3.1 Biztonsági tudnivalók..... | 11 |
| 3.1.1 Biztonsági szimbólumok és jelölések..... | 11 |
| 3.1.2 A veszéllyel kapcsolatos tudnivalók alkalmazása..... | 12 |
| 3.1.3 Ózonnal kapcsolatos óvintézkedések..... | 12 |
| 3.1.4 A zeolittal kapcsolatos óvintézkedések..... | 13 |
| 3.2 Elektromágneses kompatibilitás (EMC) megfelelés..... | 13 |
| 3.3 Megfelelési és tanúsítási jelzések..... | 14 |
| 3.4 EMC-megfelelési nyilatkozat (Korea)..... | 15 |
| 3.5 A termék áttekintése..... | 15 |
| 3.6 A termék részegységei..... | 17 |
| Szakasz 4 Üzembe helyezési és indítási ellenőrző lista | 19 |
| Szakasz 5 Felszerelés | 23 |
| 5.1 Telepítési irányelvek..... | 23 |
| 5.2 Falra szerelés..... | 23 |
| 5.3 Elektromos üzembe helyezés..... | 25 |
| 5.3.1 Elektrosztatikus kisüléssel (ESD) kapcsolatos megfontolások..... | 25 |
| 5.3.2 Az ajtó kinyitása..... | 25 |
| 5.3.3 A tápellátás bekötése..... | 27 |
| 5.3.4 A relék csatlakoztatása..... | 29 |
| 5.3.5 Az analóg kimenetek csatlakoztatása..... | 30 |
| 5.3.6 Táp-, analóg kimenet- és relécsatlakozók..... | 30 |
| 5.3.7 A Modbus RTU (RS485) csatlakoztatása..... | 32 |
| 5.3.8 A Modbus TCP/IP (Ethernet) csatlakoztatása..... | 36 |
| 5.3.8.1 A Modbus TCP/IP modul konfigurálása..... | 36 |
| 5.3.8.2 A Modbus TCP/IP modul csatlakoztatása..... | 36 |
| 5.4 Vezetékszerelés..... | 39 |
| 5.4.1 Csőcsatlakozások..... | 39 |
| 5.4.2 A mintaáram(ok) és manuális áram(ok) bekötése..... | 39 |
| 5.4.3 Mintavezetékre vonatkozó útmutató..... | 40 |
| 5.4.4 Egy átfolyócella beszerelése (opcionális)..... | 43 |
| 5.4.5 Az elvezető csövek bekötése..... | 43 |
| 5.4.6 A műszerlevegő csatlakoztatása..... | 44 |
| 5.4.7 Elvezető bekötése..... | 45 |
| 5.4.8 Reagens bekötése..... | 45 |
| 5.4.8.1 A lúg reagenshez használjon rozsdamentes acél szerelvényt (opcionális)..... | 48 |
| 5.4.9 A mintaszivattyú csöveinek felszerelése..... | 49 |
| 5.4.10 A belső csövek csatlakoztatása..... | 50 |
| 5.4.11 Az átfúvató levegő csatlakoztatása..... | 51 |
| Szakasz 6 Üzembe helyezés | 53 |
| 6.1 A tápellátás bekapcsolása..... | 53 |
| 6.2 Állítsa be a nyelvet..... | 53 |
| 6.3 Az idő és a dátum beállítása..... | 53 |
| 6.4 A kijelző fényerejének és kontrasztjának beállítása..... | 54 |
| 6.5 Az oxigénellátás ellenőrzése..... | 54 |
| 6.6 A szivattyúk vizsgálata..... | 54 |
| 6.7 A szelepek ellenőrzése..... | 55 |
| 6.8 A reagens mennyiségének beállítása..... | 56 |

| | | |
|-------------------|--|-----------|
| 6.9 | Ultratiszta víz mérése | 56 |
| 6.10 | Az analizátor háza | 57 |
| Szakasz 7 | Konfiguráció | 61 |
| 7.1 | A mérések időközének beállítása | 61 |
| 7.2 | A mintaszivattyú idők beállítása | 61 |
| 7.2.1 | Mintaszivattyúteszt futtatása | 61 |
| 7.3 | Az áramlási sorrend és a működési tartomány beállítása | 62 |
| 7.4 | A KOI- és BOI-beállítások konfigurálása | 63 |
| 7.5 | A DW PROGRAM (IVÓVÍZ PROGRAMOZÁSA) beállításainak konfigurálása | 64 |
| 7.6 | CF PROGRAM (CF PROGRAMOZÁS) beállítások konfigurálása | 64 |
| 7.7 | Új reagensek behelyezési beállításainak konfigurálása | 65 |
| 7.8 | A reagens figyelés beállítása | 65 |
| 7.9 | Az analóg kimenetek konfigurálása | 66 |
| 7.10 | A relék konfigurálása | 69 |
| 7.11 | A kommunikációs beállítások megadása | 73 |
| 7.12 | A Modbus TCP/IP beállításainak konfigurálása | 74 |
| 7.13 | A beállítások mentése a memóriába | 75 |
| 7.14 | A menük biztonsági jelszavainak beállítása | 75 |
| 7.15 | A szoftververzió és a sorozatszám megjelenítése | 75 |
| Szakasz 8 | Kalibrálás | 77 |
| 8.1 | Nullkalibrálás vagy nulellenőrzés indítása | 77 |
| 8.2 | Méréstartomány-kalibrálás vagy mérésstartomány ellenőrzés indítása | 80 |
| 8.3 | A kalibrációs standard bekötése | 82 |
| 8.4 | A kalibrációs standard előkészítése | 82 |
| Szakasz 9 | Kezelőfelület és navigálás | 85 |
| 9.1 | A gombok ismertetése | 85 |
| 9.2 | Reaction Data (Reakcióadatok) képernyő | 85 |
| 9.3 | Állapotüzenetek | 86 |
| 9.4 | Reaction Graph (Reakciógrafikon) képernyő | 87 |
| Szakasz 10 | Működtetés | 89 |
| 10.1 | Mérések indítása vagy leállítása | 89 |
| 10.2 | A kézi minták mérése | 90 |
| 10.3 | Adatok mentése MMC/SD-kártyára | 91 |

Szakasz 1 Műszaki jellemzők

A műszaki jellemzők előzetes bejelentés nélkül változhatnak.

Ez a termék nem felel meg a vonatkozó követelményeknek, és nem arra készült, hogy szabályozott víz- vagy folyadéktestekbe helyezték, beleértve az ivóvizet és az élelmiszerrel érintkező anyagokat az élelmiszer- és italgyártási iparágban.

1. táblázat Általános specifikációk

| Specifikációk | Részletek |
|--------------------------|--|
| Méreték (Ma × Sz × M) | 1000 x 500 x 320 mm (39,37 x 19,69 x 12,60 hüvelyk) |
| Ház | Besorolás: IP44, csukott és reteszelt ajtókkal; opcionálisan IP54, levegőátfúvatással vagy örvényhűtővel, ATEX 2. zóna, ETL C1D2 Anyag: üvegszál-erősítésű poliszter (FRP) |
| Tömeg | < 50 kg (110 font) |
| Felerősítés | Falra szerelés, beltéri telepítés |
| Védelmi osztály | 1. osztály (bekötött védőfölddel) |
| Szennyezési fok | 2 |
| Telepítési kategória | II |
| Elektromos követelmények | 110–120 VAC, 50/60 Hz, 300 W (2,6 A) vagy 200–230 VAC, 50/60 Hz, 300 W (1,3 A) Az elektromos követelményekkel kapcsolatban tekintse meg a termék adattábláját. Használjon állandó helyszíni bekötést. |
| Kábelbemenet | Az analizátorhoz általában négy tömszelence (feszülésmentesítő szerelvény) tartozik. Megjegyzés: A PG13.5 tömszelencék befogási tartománya 6 - 12 mm. A PG11 tömszelencék befogási tartománya 5 - 10 mm. |
| Hálózati tápkábel | 2 vezeték + PE ¹ + árnyékolt; 1,5 mm ² keresztmetszetű (16 AWG) 300 V AC, 60 °C, VW-1 besorolású; A kábel típusa SJT, SVT, SOOW vagy <HAR> ekvivalens kábel, az alkalmazástól függően. A helyi és regionális előírásoknak megfelelő tápkábel, amely alkalmas végalkalmazáshoz. 10 A névleges értékű védett és dedikált mellékáramkörhöz csatlakoztatva |
| Jelvezeték | 4 vezetékes (csavart érpár, árnyékolt kábel) és további 2 vezeték minden kiegészítő jelhez, legalább 0,22 mm ² keresztmetszetű (24 AWG) és 1 A besorolású; az analizátor konfigurációjától és a rászertelt opcióktól függően |
| Modbus RTU-vezeték | 2 vezetékes (csavart érpár, árnyékolt kábel), 0,22 mm ² keresztmetszetű (24 AWG), minimum UL AWM Style 2919 vagy ezzel egyenértékű az alkalmazáshoz megfelelően |
| Biztosítékok | Tekintse át a biztosíték helyeket jelölő ábrát a házban. A specifikációkat lásd emellett a karbantartási és hibaelhárítási kézikönyvben. |
| Üzemi hőmérséklet | 5–45 °C (41–113 °F) A legjobb pontosság érdekében tartsa stabil szinten a környezeti hőmérsékletet, legfeljebb ±3 °C (±5 °F) eltérés mellett Az analizátorhoz hűtési lehetőségek állnak rendelkezésre. |
| Üzemi páratartalom | 5-85% nem kondenzáló relatív páratartalom |
| Tárolási hőmérséklet | 2–60 °C (35–140 °F); ETL által jóváhagyott készülékek, 5–40 °C (41–104 °F) |
| Magasság | Legfeljebb 2000 m (6562 láb) |
| Kijelző | Nagy kontrasztú, 40 karakter × 16 sor megjelenítésére alkalmas, LED háttérvilágítású LCD kijelző |
| Hang | < 60 dBa |

¹ Védőföld

1. táblázat Általános specifikációk (folytatás)

| Specifikációk | Részletek |
|-------------------------------|--|
| Mintaáramok | Egy vagy kettő mintaáram és egy manuális, kézzel vett minta. A mintával kapcsolatos követelményeket a 2. táblázat tartalmazza. |
| Adattárolás | 6000 mérés és 99 hibajelzés az analizátor memóriájában |
| Adatküldés | MMC/SD-kártya az adatok, szoftverfrissítések és konfigurációs frissítések mentéséhez |
| Analóg kimenetek | Négy 4–20 mA kimeneti jel, programozható (közvetlen vagy multiplex mód), optikailag leválasztott, saját áramforrással rendelkezik, maximum 500 Ω impedancia |
| Analóg bemenetek | Két 4–20 mA bemeneti jel, programozható |
| Relék | Hat konfigurálható relé; feszültségmentes érintkezők, maximum 1 A, 30 V DC feszültségen |
| Távírányítás | Digitális bemenetek a távoli készenléti üzemmód, a távoli áramlás-választás és a távoli mintavétel méréséhez Emellett az analizátor Modbus segítségével is távvezérelhető. |
| Kommunikáció (opcionális) | Modbus RTU, Modbus TCP/IP vagy Profibus. A Modbus RTU és TCP/IP szoftverigénye 2.12 vagy újabb verzió. Megjegyzés: A Profibus opció kiválasztása esetén az analizátor a Profibus-átalakítón keresztül küldi el a digitális kimeneti jeleket a Profibus speciális kommunikációs protokolljával. |
| Reagents (Reagensek) | 1,2 N nátrium-hidroxid (NaOH) 1,8 N kénsav (H ₂ SO ₄), amely 80 mg/L mangán-szulfát monohidrátot tartalmaz A reagens fogyasztással kapcsolatban lásd: Reagensek bekötése oldalon 45. |
| Berendezésben használt levegő | Száraz, olaj- és pormentes, ≤ -20 °C (-4 °F) harmatpont, < 5,4 m ³ /h 6 bar (87 psi) nyomáson (átlagos fogyasztás), 5-40 °C (41-104 °F). Alapérték: <ul style="list-style-type: none"> 1,5 bar (21,7 psi) 1,5 és 0,9 bar (21,7 és 13 psi), amikor az oxigénkoncentrátor be van kapcsolva. 1,2 bar (17,4 psi) a BioTector légkompresszor használata esetén. Megjegyzés: Ha a műszerlevegő nem felel meg az előírásoknak, ajánlott szűrőcsomagot használni. |
| Átfúvató levegő | 4 - 7 bar (58 - 101,5 psi), -20 °C-os (-4 °F) harmatpont (víz-, olaj- és pormentes) A kezdeti átfúvatólevegő-fogyasztás 15 m ³ /óránál kevesebb. Normál üzem esetén az átfúvatólevegő-fogyasztás 6 m ³ /óránál kevesebb. |
| Kalibrálás standard | Nullkalibrálás: Nincs vagy ultratiszta víz A legjobb pontosság érdekében ultratiszta vizet használjon (18,2 MΩ·cm, < 5 ug/L TOC). Méréstartomány-kalibrálás: a kalibrálás standardban a TIC (összes szerveszén) és TOC (összes szerveszén) koncentrációja a kalibrációhoz kiválasztott működési tartományon alapul. |
| Tanúsítványok | CE, cETLus Opcionálisan: Class 1 Division 2 és ATEX Zone 2 besorolású robbanásveszélyes területekre vonatkozó tanúsítványok |
| Jótállás | 1 év |

2. táblázat A mintára vonatkozó követelmények

| Specifikációk | Részletek |
|---------------|--|
| Mintatípusok | A minták nem tartalmazhatnak zsírokat, olajokat vagy kalciumot. A minták legfeljebb 0,1%-ban tartalmazhatnak kloridokat (sókat). A nátrium-klorid interferenciával kapcsolatban lásd: 5. táblázat . Megjegyzés: A kloridok (sók) nem befolyásolják a méréseket, de korróziót okozhatnak. |
| pH | 1–12 |

2. táblázat A mintára vonatkozó követelmények (folytatás)

| Specifikációk | Részletek |
|-------------------------------|--|
| Mintarészecske méret | Legfeljebb 100 µm átmérőjű, lágy részecskék <i>Megjegyzés: A kemény részecskék (pl. homok) kárt okozhatnak az analizátorban.</i> |
| Minta nyomása | A minta- és manuális (mintavételi) bemeneteknél környezeti nyomás <i>Megjegyzés: Nyomás alatt lévő mintaáramokhoz használja az opcionális átfolyócellát, hogy a mintát környezeti nyomáson tölthesse be analizátorba.</i> |
| Leeresztési nyomás | Környezeti <i>Megjegyzés: Nyomás alatti leeresztők esetében használja az elérhető opcionális rendszereket.</i> |
| Minta hőmérséklete | 2–60 °C (36–140 °F) |
| Minta áramlási sebessége | Legalább 100 mL minden mintaáram esetén |
| Mintamennyiség (felhasználás) | Legfeljebb 12,0 mL |

3. táblázat Teljesítményjellemzők

| Specifikációk | Részletek |
|---------------------------------|--|
| Működési tartomány ² | 0–5000 µgC/L |
| Ciklusidő | 5 perc a TIC és a TOC mérésére (minimum) <i>Megjegyzés: A ciklusidő a működési tartományon és az alkalmazáson alapul.</i> |
| Megismételhetőség | TOC, 0–5000 µgC/L —az eredmény ±2%-a vagy ±6 µgC/L (a nagyobb érték) |
| Pontosság | 2% vagy ±15 µg/L (a nagyobb érték) |
| Jelmingadozás (1 év) | < 5% |
| Minősítési észlelési határérték | 80 µg/L |
| TIC-interferencia | 500 µg/L TIC (bikarbonátként) esetében 2% TOC-ba történő áthordás fordulhat elő. |

4. táblázat Elemzési specifikációk

| Specifikációk | Részletek |
|-------------------|--|
| Oxidációs módszer | Kétfokozatú speciális oxidáció (TSAO) eljárás a hidroxil-gyökök felhasználásával |
| TOC mérés | NDIR (nem diszperzív infravörös érzékelő) CO ₂ mérése oxidáció után |
| VOC, KOI ÉS BOI | TOC-mérési eredményeket tartalmazó korrelációs algoritmussal számítva |

5. táblázat Nátrium-klorid-interferencia

| Paraméter | Interferenciaszint |
|-----------|--|
| TOC | Semmi <i>Megjegyzés: A kloridok (sók) nem befolyásolják a méréseket, de korróziót okozhatnak.</i> |

² Minden paraméterhez (pl. TOC) és minden mintaáramhoz (pl. STREAM1 (1. ÁRAMLÁS)) egy működési tartomány tartozik.

Szakasz 2 Specifikációk - IECEx/ATEX 1 zóna analizátor

A műszaki jellemzők előzetes bejelentés nélkül változhatnak.

Ez a termék nem felel meg a vonatkozó követelményeknek, és nem arra készült, hogy szabályozott víz- vagy folyadéktestekbe helyezték, beleértve az ivóvizet és az élelmiszerrel érintkező anyagokat az élelmiszer- és italgyártási iparágban.

6. táblázat Általános specifikációk

| Specifikációk | Részletek |
|--------------------------|--|
| Méreték (Ma × Sz × M) | 1000 x 500 x 320 mm (29,53 x 19,69 x 12,60 hüvelyk) |
| Ház | Besorolás: IP54 Anyag: üvegszál-erősítésű poliszter (FRP) |
| Tömeg | < 50 kg (110 font) |
| Felerősítés | Falra szerelés, beltéri telepítés |
| Védelmi osztály | 1. osztály (bekötött védőfölddel) |
| Szennyezési fok | 2 |
| Telepítési kategória | II |
| Elektromos követelmények | 110–120 VAC, 50/60 Hz, 300 W (2,6 A) vagy 200–230 VAC, 50/60 Hz, 300 W (1,3 A) Az elektromos követelményekkel kapcsolatban tekintse meg a termék adattábláját. Használjon állandó helyszíni bekötést. |
| Kábelbemenet | Az analizátorhoz általában négy tömszelence (feszülésmentesítő szerelvény) tartozik. Megjegyzés: A PG13.5 tömszelencék befogási tartománya 6 - 12 mm. A PG11 tömszelencék befogási tartománya 5 - 10 mm. |
| Hálózati tápkábel | 2 vezeték + PE ³ + árnyékolt; 1,5 mm ² keresztmetszetű (16 AWG) 300 V AC, 60 °C, VW-1 besorolású; A kábel típusa SJT, SVT, SOOW vagy <HAR> ekvivalens kábel, az alkalmazástól függően. A helyi és regionális előírásoknak megfelelő tápkábel, amely alkalmas végalkalmazáshoz. 10 A névleges értékű védett és dedikált mellékáramkörhöz csatlakoztatva |
| Jelvezeték | 4 vezetékes (csavart érpár, árnyékolt kábel) és további 2 vezeték minden kiegészítő jelhez, legalább 0,22 mm ² keresztmetszetű (24 AWG) és 1 A besorolású; az analizátor konfigurációjától és a rászertelt opcióktól függően |
| Modbus RTU-vezeték | 2 vezetékes (csavart érpár, árnyékolt kábel), 0,22 mm ² keresztmetszetű (24 AWG), minimum UL AWM Style 2919 vagy ezzel egyenértékű az alkalmazáshoz megfelelően |
| Biztosítékok | Tekintse át a biztosítékhelyeket jelölő ábrát a házban. A specifikációkat lásd emellett a karbantartási és hibaelhárítási kézikönyvben. |
| Üzemi hőmérséklet | 5 - 35 °C (41 - 95 °F) A legjobb pontosság érdekében tartsa stabil szinten a környezeti hőmérsékletet, legfeljebb ±3 °C (±5 °F) eltérés mellett |
| Üzemi páratartalom | 5-85% nem kondenzáló relatív páratartalom |
| Tárolási hőmérséklet | 2–60 °C (35–140 °F); ETL által jóváhagyott készülékek, 5–40 °C (41–104 °F) |
| Magasság | Legfeljebb 2000 m (6562 láb) |
| Kijelző | Nagy kontrasztú, 40 karakter × 16 sor megjelenítésére alkalmas, LED háttérvilágítású LCD kijelző |
| Hang | < 60 dBa |
| Mintaáramok | Egy vagy kettő mintaáram és egy manuális, kézzel vett minta. A mintával kapcsolatos követelményeket a 7. táblázat tartalmazza. |

³ Védőföld

6. táblázat Általános specifikációk (folytatás)

| Specifikációk | Részletek |
|-------------------------------|--|
| Adattárolás | 6000 mérés és 99 hibajelzés az analizátor memóriájában |
| Adatküldés | MMC/SD-kártya az adatok, szoftverfrissítések és konfigurációs frissítések mentéséhez |
| Analóg kimenetek | Legfeljebb három 4-20 mA kimeneti jel, programozható (közvetlen vagy multiplex mód), optikailag leválasztott, saját áramforrással rendelkeznek, maximum 500 Ω impedancia |
| Analóg bemenetek | Legfeljebb egy 4-20 mA bemeneti jel, programozható |
| Relék | Maximum három konfigurálható relé; feszültségmentes érintkezők, maximum 1 A, 30 V DC feszültségen |
| Távírányítás | Egy digitális bemenet a távoli készenléthez vagy a kézzel vett minták távoli méréséhez Emellett az analizátor Modbus segítségével is távvezérelhető. |
| Kommunikáció (opcionális) | Modbus RTU, Modbus TCP/IP vagy Modbus TCP/IP redundáns |
| Reagents (Reagensek) | 1,2 N nátrium-hidroxid (NaOH) 1,8 N kénsav (H ₂ SO ₄), amely 80 mg/L mangán-szulfát monohidrátot tartalmaz A reagens fogyasztással kapcsolatban lásd: Reagensek bekötése oldalon 45. |
| Berendezésben használt levegő | Száraz, olaj- és pormentes, ≤ -20 °C (-4 °F) harmatpont, < 5,4 m ³ /h 6 bar (87 psi) nyomáson (átlagos fogyasztás), 5-40 °C (41-104 °F). Alapérték: <ul style="list-style-type: none"> • 1,5 bar (21,7 psi) • 1,5 és 0,9 bar (21,7 és 13 psi), amikor az oxigénkoncentrátor be van kapcsolva. • 1,2 bar (17,4 psi) a BioTector légkompresszor használata esetén. Megjegyzés: Ha a műszerlevegő nem felel meg az előírásoknak, ajánlott szűrőcsomagot használni. |
| Átfúvató levegő | 4 - 7 bar (58 - 101,5 psi), -20 °C-os (-4 °F) harmatpont (víz-, olaj- és pormentes) A kezdeti átfúvatólevegő-fogyasztás 15 m ³ /óránál kevesebb. Normál üzem esetén az átfúvatólevegő-fogyasztás 6 m ³ /óránál kevesebb. |
| Kalibrálás standard | Nullkalibrálás: Nincs vagy ultratiszta víz A legjobb pontosság érdekében ultratiszta vizet használjon (18,2 MΩ·cm, < 5 ug/L TOC). Méréstartomány-kalibrálás: a kalibrálás standardban a TIC (összes szerves szén) és TOC (összes szerves szén) koncentrációja a kalibrációhoz kiválasztott működési tartományon alapul. |
| Tanúsítványok | IECEx Zone 1 – II 2 G, Ex px IIC T4 Gb Ta ≤ 40 °C ATEX Zone 1 – II 2 G, Ex px IIC T4 Ta ≤ 40 °C |
| Jótállás | 1 év |

7. táblázat A mintára vonatkozó követelmények

| Specifikációk | Részletek |
|----------------------|---|
| Mintatípusok | A minták nem tartalmazhatnak zsírokat, olajokat vagy kalciumot. A minták legfeljebb 0,1%-ban tartalmazhatnak kloridokat (sókat). A nátrium-klorid interferenciával kapcsolatban lásd: 10. táblázat . Megjegyzés: A kloridok (sók) nem befolyásolják a méréseket, de korróziót okozhatnak. |
| pH | 1–12 |
| Mintarészecske méret | Legfeljebb 100 μm átmérőjű, lágy részecskék Megjegyzés: A kemény részecskék (pl. homok) kárt okozhatnak az analizátorban. |
| Minta nyomása | A minta- és manuális (mintavételi) bemenetekenél környezeti nyomás Megjegyzés: Nyomás alatt lévő mintaáramokhoz használja az opcionális átfolyócellát, hogy a mintát környezeti nyomáson tölthesse be analizátorba. |
| Leeresztési nyomás | Környezeti Megjegyzés: Nyomás alatti leeresztők esetében használja az elérhető opcionális rendszereket. |

7. táblázat A mintára vonatkozó követelmények (folytatás)

| Specifikációk | Részletek |
|-------------------------------|---|
| Minta hőmérséklete | 2–60 °C (36–140 °F) |
| Minta áramlási sebessége | Legalább 100 mL minden mintaáram esetén |
| Mintamennyiség (felhasználás) | Legfeljebb 12,0 mL |

8. táblázat Teljesítményjellemzők

| Specifikációk | Részletek |
|---------------------------------|--|
| Működési tartomány ⁴ | 0–5000 µgC/L |
| Ciklusidő | 5 perc a TIC és a TOC mérésére (minimum) <i>Megjegyzés: A ciklusidő a működési tartományon és az alkalmazáson alapul.</i> |
| Megismételhetőség | TOC, 0–5000 µgC/L —az eredmény ±2%-a vagy ±6 µgC/L (a nagyobb érték) |
| Pontosság | 2% vagy ±15 µg/L (a nagyobb érték) |
| Jellegesség (1 év) | < 5% |
| Minősítési észlelési határérték | 80 µg/L |
| TIC-interferencia | 500 µg/L TIC (bikarbonátként) esetében 2% TOC-ba történő áthordás fordulhat elő. |

9. táblázat Elemzési specifikációk

| Specifikációk | Részletek |
|-------------------|---|
| Oxidációs módszer | Kétfokozatú speciális oxidációs (TSAO) eljárás a hidroxil-gyökök felhasználásával |
| TOC mérés | NDIR (nem diszperzív infravörös érzékelő) CO ₂ mérése oxidáció után |
| VOC, KOI ÉS BOI | TOC-mérési eredményeket tartalmazó korrelációs algoritmussal számítva |

10. táblázat Nátrium-klorid-interferencia

| Paraméter | Interferenciaszint |
|-----------|--|
| TOC | Semmi <i>Megjegyzés: A kloridok (sók) nem befolyásolják a méréseket, de korróziót okozhatnak.</i> |

⁴ Minden paraméterhez (pl. TOC) és minden mintaáramhoz (pl. STREAM1 (1. ÁRAMLÁS)) egy működési tartomány tartozik.

Szakasz 3 Általános tudnivaló

A gyártó semmilyen körülmények között nem vállal felelősséget a jelen kézikönyvben található bármely hibából vagy hiányosságból eredő közvetlen, közvetett, különleges, véletlen vagy következményes károkért, kivéve, ha az alkalmazandó jogszabályok vagy a felek közötti szerződés másként rendelkezik. A gyártó fenntartja a kézikönyv és az abban leírt termékek megváltoztatásának jogát minden értesítés vagy kötelezettség nélkül. Az átdolgozott kiadások a gyártó webhelyén találhatóak.

3.1 Biztonsági tudnivalók

A gyártó nem vállal felelősséget a termék nem rendeltetésszerű alkalmazásából vagy használatából eredő semmilyen kárért, beleértve de nem kizárólag a közvetlen, véletlen vagy közvetett károkat, és az érvényes jogszabályok alapján teljes mértékben elhárítja az ilyen kárigényeket. Kizárólag a felhasználó felelőssége, hogy felismerje a komoly alkalmazási kockázatokat, és megfelelő mechanizmusokat szereljen fel a folyamatok védelme érdekében a berendezés lehetséges meghibásodása esetén.








Kérjük, olvassa végig ezt a kézikönyvet a készülék kicsomagolása, beállítása vagy működtetése előtt. Szenteljen figyelmet az összes veszélyjelző és óvatosságra intő mondatra. Ennek elmulasztása a kezelő súlyos sérüléséhez vagy a berendezés megrongálódásához vezethet.

Ha a berendezést nem a gyártó által előírt módon használják, a berendezés által nyújtott védelem csökkenhet. Ne használja, vagy állítsa üzembe ezt az eszközt az ebben a kézikönyvben leírtaktól eltérő módon.








3.1.1 Biztonsági szimbólumok és jelölések

Olvassa el a műszerhez csatolt valamennyi címkét és függő címkét. Ha nem tartja be, ami rajtuk olvasható, személyi sérülés vagy műszer rongálódás következhet be. A műszeren látható szimbólum jelentését a kézikönyv egy óvintézkedési mondattal adja meg.

Az alábbi biztonsági szimbólumok és jelölések a berendezésen és a termékdokumentációban találhatóak. A meghatározások a következő táblázatban találhatóak.

| | |
|---|--|
|  | Vigyázat!/Figyelmeztetés. Ez a szimbólum azt jelzi, hogy megfelelő biztonsági utasításokat kell követni, különben potenciális veszély áll fenn. |
|  | Veszélyes feszültség. Ez a szimbólum azt jelzi, hogy veszélyes feszültségek vannak jelen, ahol áramütés veszélye áll fenn. |
|  | Forró felület. Ez a szimbólum azt jelzi, hogy a jelölt elem forró lehet, ezért csak óvatosan szabad megérinteni. |
|  | Maró anyag. Ez a szimbólum jelzi az erősen maró és egyéb veszélyes anyagok jelenlétét, és a vegyi ártalom veszélyét. Csak vegyszerek használatára kiképzett személyek kezelhetik a vegyszereket, illetve végezhetnek karbantartást a berendezéshez tartozó vegyszertovábbító rendszereken. |
|  | Mérgező. Ez a szimbólum mérgező anyag veszélyét jelzi. |
|  | Ez a szimbólum elektrosztatikus kisülésre (ESD) érzékeny eszközök jelenlétére figyelmeztet, és hogy intézkedni kell az ilyen eszközök megvédése érdekében. |
|  | Ez a szimbólum repülő hulladék okozta veszélyt jelez. |

Általános tudnivaló

| | |
|---|---|
|  | Védőföldelés. Ez a szimbólum olyan érintkezőt jelöl, amely külső vezetékhez (vagy védőföld (földelő) elektróda kivezetéséhez) csatlakoztatható, hogy meghibásodás esetén áramütés elleni védelmet biztosítson. |
|  | Zajmentes (tisztá) földelés. Ez a szimbólum a berendezés meghibásodásának elkerülése érdekében funkcionális földelő csatlakozót (pl. speciálisan tervezett földelőrendszert) jelöl. |
|  | Ez a szimbólum a belélegzés veszélyét jelzi. |
|  | Ez a szimbólum azt jelzi, hogy légzésvédő személyi védőfelszerelést (PPE) kell viselni, ha por található a készülékházban. |
|  | Ez a szimbólum emelési veszélyt jelez, mivel a tárgy nehéz. |
|  | Ez a szimbólum tűzveszélyt jelez. |
|  | Az ezzel a szimbólummal jelölt elektromos készülékek Európában nem helyezhetők háztartási vagy lakossági hulladékfeldolgozó rendszerekbe. A gyártó köteles ingyenesen átvenni a felhasználóktól a régi vagy elhasznált elektromos készülékeket. |

3.1.2 A veszélyekkel kapcsolatos tudnivalók alkalmazása

VESZÉLY

Lehetséges vagy közvetlenül veszélyes helyzetet jelez, amely halálhoz vagy súlyos sérüléshez vezet.

FIGYELMEZTETÉS

Lehetséges vagy közvetlenül veszélyes helyzetet jelez, amely halálhoz vagy súlyos sérüléshez vezethet.

VIGYÁZAT

Lehetséges veszélyes helyzetet jelez, amely enyhe vagy kevésbé súlyos sérüléshez vezethet.

MEGJEGYZÉS

A készülék esetleges károsodását okozó helyzet lehetőségét jelzi. Különleges figyelmet igénylő tudnivaló.

3.1.3 Ózonnal kapcsolatos óvintézkedések

VIGYÁZAT



Ózonbelélegzés veszélye. A berendezés ózont állít elő, amely a belül, különösen a belső csőhálózatban található. Az ózon meghibásodás esetén kiszabadulhat.

A gázelvezetést füstelszívó búrába vagy az épületen kívülre kell vezetni a helyi, területi és állami előírásoknak megfelelően.


Még az alacsony ózonkoncentrációnak való kitettség is károsíthatja a kényes orr-, hörgő- és tüdőmembránt. Adott koncentráció esetén az ózon fejfájást, köhögést, szem-, orr- és torokirritációt okozhat. Haladéktalanul vigye az áldozatot szennyeződésmentes levegőre, és kérjen elsősegélyt.

A tünetek típusa és erőssége a koncentrációtól és a kitettségi időtől (n) függ. Ózonmérgezés esetén az alábbi tünetek közül egy vagy több is felléphet.

- Szemirritáció vagy égő érzés a szemben, orrban vagy torokban
- Bágyadtság
- Frontális fejfájás
- Szubszternális nyomás érzékelése
- Szűkület vagy nyomás érzése
- Savas íz a szájban
- Asztma

Súlyosabb ózonmérgezés esetén a tünet lehet még a nehéz légzés, a köhögés, a fulladásérzés, a szapora pulzus, a szédülés, a vérnyomás csökkenés, a görcs, a mellkasi fájdalom és az általános testfájdalom. Az ózon a kitettség után egy vagy több órával tüdőödémát okozhat.

3.1.4 A zeolittal kapcsolatos óvintézkedések

| ⚠ VIGYÁZAT | |
|---|--|
|  | <p>Belégzés veszélye. Az oxigénkoncentrátorban használt molekuláris szűrő anyaga irritációt okozó anyagként van nyilvántartva. A molekuláris szűrő anyaga hiba esetén kiszabadulhat. Az ebből az anyagból származó pornak vagy részecskéknek való kitettség súlyos egészségügyi kockázatokkal járhat, beleértve a légúti irritációt és a hosszú távú hatásokat is.</p> |

Azonnali vagy rövid távú hatások

- Légúti irritáció: A köhögés, a torokirritáció és a légzési nehézség gyakori kezdeti tünetek a pornak való kitettség esetén. Kellemetlen érzés vagy fájdalom a mellkasban: Néhány személy mellkasi fájdalomról számolt be röviddel az anyagnak való kitettség után.

Krónikus vagy hosszú távú kockázatok

- Tüdőfibrózis: A tüdőszövet varosodása és megvastagodása, ami krónikus légszomjhoz és tartósan fennálló köhögéshez vezethet.

Óvintézkedések

- Mindig viseljen megfelelő személyi védőfelszerelést (PPE), amikor a molekuláris szűrő anyagait tartalmazó alkatrészeket kezeli vagy szervizeli.
- Kötelező az olyan személyi védőfelszerelések használata, mint a vegyi anyagoknak ellenálló kesztyű, a szemvédő és az NIOSH-MSHA arcmaszk vagy a részecskeszűrős légzésvédő. Tekintse meg a kapcsolódó biztonsági adatlapot (SDS). A hibaelhárítással kapcsolatos további információkért olvassa el a karbantartási és hibaelhárítási kézikönyvet.

3.2 Elektromágneses kompatibilitás (EMC) megfelelés

| ⚠ VIGYÁZAT | |
|---|--|
| <p>Ez a berendezés nem lakott környezetben való használatra készült, és lehet, hogy nem biztosít megfelelő védelmet a rádióvétel zavarása ellen ilyen környezetben.</p> | |

CE (EU)

A berendezés megfelel a 2014/30/EU EMC-irányelv alapvető követelményeinek.

UKCA (UK)

A berendezés megfelel az Elektromágneses kompatibilitásról szóló 2016. évi rendelet (S.I. 2016/1091) követelményeinek.

A rádió interferenciát okozó eszközök kanadai szabályozása, ICES-003 A osztály:

A vizsgálati eredmények bizonyítása a gyártónál található.

Ez az A osztályú berendezés megfelel A rádió interferenciát okozó eszközök kanadai szabályozásának.

Cet appareil numérique de classe A répond à toutes les exigences de la réglementation canadienne sur les équipements provoquant des interférences.

FCC 15 szakasz, az "A" osztályra vonatkozó határokkal



A vizsgálati eredmények bizonyítása a gyártónál található. Az eszköz megfelel az FCC szabályok 15. szakaszában foglaltaknak. A működés a következő feltételek függvénye:

1. A berendezés nem okozhat káros interferenciát.
2. A berendezésnek minden felvett interferenciát el kell fogadnia, beleértve azokat az interferenciákat is, amelyek nem kívánatos működéshez vezethetnek.

A berendezésben véghezvitt, és a megfelelőségbiztosításra kijelölt fél által kifejezetten el nem fogadott változtatások vagy módosítások a berendezés működtetési jogának megvonását vonhatják maguk után. Ezt a berendezést bevizsgálták, és azt az FCC szabályok 15. szakaszának megfelelően, az A osztályú készülékekre érvényes határértékek szerintinek minősítették. E határértékek kialakításának célja a tervezés során a megfelelő védelem biztosítása a káros interferenciák ellen a berendezés kereskedelmi környezetben történő használata esetén. A berendezés rádió frekvencia energiát gerjeszt, használ és sugároz, és amennyiben nem a használati kézikönyvnek megfelelően telepítik vagy használják, káros interferenciát okozhat a rádiós kommunikációban. A berendezésnek lakott területen való működtetése valószínűleg káros interferenciát okoz, amely következtében a felhasználót saját költségére az interferencia korrekciójára kötelezik. A következő megoldások használhatók az interferencia problémák csökkentésére:

1. Kapcsolja le a berendezést az áramforrásról annak megállapításához, hogy az eszköz az interferencia forrása.
2. Amennyiben a berendezés ugyanarra a csatlakozó aljzatra van téve, mint az interferenciát észlelő készülék, csatlakoztassa a készüléket egy másik csatlakozó aljzatba.
3. Vigye távolabb a készüléket az interferenciát észlelő készüléktől.
4. Állítsa más helyzetbe annak a készüléknek az antennáját, amelyet zavar.
5. Próbálja ki a fenti intézkedések több kombinációját.

3.3 Megfelelőségi és tanúsítási jelzések

| | |
|---|---|
|  | A műszeren található CE (Európai megfelelőségi „Conformité Européene”) jelölés azt jelzi, hogy „a műszer megfelel az európai termékirányelveknek, az egészségügyi, biztonsági és környezetvédelmi jogszabályoknak”. |
|  | A műszer ETL (Electrical Testing Laboratories) által felsorolt jele azt jelzi, hogy „a terméket a mérésekre, ellenőrzésre és laboratóriumi használatra szolgáló elektromos berendezések biztonsági követelményei szerint tesztelték; 1. rész: az ANSI/UL 61010-1 és A CAN/CSA-C22.2 No 61010 általános követelményei”. A műszeren feltüntetett Intertek ETL jelölés azt jelzi, hogy a terméket az Intertek tesztelte, és megfelel az elfogadott nemzeti szabványoknak, a műszer pedig megfelel az értékesítéshez vagy forgalmazáshoz szükséges minimális követelményeknek. |

3.4 EMC-megfelelőségi nyilatkozat (Korea)

| Berendezés típusa | További információ |
|---|---|
| A 급 기기 (업무용 방송통신기자재) | 이 기기는 업무용 (A 급) 전자파적합기기로서 판매자 또는 사용자는 이 점을 주의하시기 바라며, 가정외의 지역에서 사용하는 것을 목적으로 합니다. |
| A osztályú berendezés (Ipari műsorszóró és kommunikációs berendezés) | Ez a berendezés megfelel az Ipari (A osztályú) EMC követelményeinek. Ez a berendezés csak ipari környezetekben használható. |

3.5 A termék áttekintése

MEGJEGYZÉS

Perklorát anyag – Különleges kezelést igényel. Lásd: www.dtsc.ca.gov/perchlorate. Ez a perklorát-figyelmeztetés csak az Amerikai Egyesült Államok Kalifornia államában értékesített vagy forgalmazott (önállóan vagy az eszközbe telepített) primer akkumulátorokra vonatkozik.

A B3500ul TOC-analizátor a teljes szerves széntartalom mérésére szolgál és belső oxigénkoncentrátorral van felszerelve.

Az analizátor képes mérni a szennyvízben, a technológiai vízben, a felszíni vízben és a tengervízben a következő paramétereket:

- **TIC** – teljes szerves széntartalom µgC/L-ben
- **TOC (NPOC)** – teljes szerves széntartalom µgC/L-ben, beleértve az NPOC (nem kihajtható szerves szén) tartalmát is
- **TOC (NPOC + POC)** – teljes szerves széntartalom µgC/L-ben, beleértve az NPOC és a POC (kihajtható szerves szén) tartalmát is
- **TC** – TIC + TOC
- **COD (KOI)**⁵ (KOI) – kémiai oxigénigény
- **BOD (BOI)**⁵ – biokémiai oxigénigény
- **VOC (POC)**⁵ – illékony szerves széntartalom, POC-vel

Az analizátor a [4. táblázat](#) oldalon 5 elemzési módszereit használja.

A működés elméletével kapcsolatos információkért tekintse meg a BioTector B3500 videóit a youtube.com és a Hach Support Online (<https://support.hach.com>) felületen.

Az analizátor gyárilag a következő rendszerek egyikeként van konfigurálva:

- **TIC + TOC rendszer**⁶ – a minta összes szerves széntartalmát (TIC) és összes szerves széntartalmát (TOC) méri. A TOC-eredmény a nem kihajtható szerves szén (NPOC). A TIC + TOC rendszer illékony szerves anyagot nem tartalmazó vagy nagyon kis koncentrációjú illékony szerves anyagot tartalmazó minták mérésére szolgál.
- **TC rendszer** – a minta teljes széntartalmát (TC) méri. A TC-eredmény a minta TIC-, NPOC- és kihajtható szerves szén-tartalmának (POC) összege.
- **VOC rendszer** – a minta TIC, TOC, TC és illékony szerves szén (VOC) tartalmát méri, két analízációs reakció egyetlen reaktor konfigurációban. A VOC-eredmény a kihajtható szerves szén (POC). A TOC-eredmény a TC és TIC mérésekből számítható ki TC – TIC eredményként. Így a TOC-eredmény a minta VOC-tartalmát (POC) is tartalmazza. A TOC-eredmény az NPOC- és POC-tartalom összege.

⁵ TOC-ot tartalmazó korrelációs algoritmussal számítva. A számított eredmények megjelenítéséhez állítsa a DISPLAY (MEGJELENÍTÉS) beállítást a COD (KOI) és/vagy a BOD PROGRAM (BOD PROGRAMOZÁS) menüben YES (IGEN) értékre.

⁶ A standardanalizátor TIC + TOC rendszer.

Általános tudnivaló

Az 1. ábra áttekintést nyújt az analizátor külsejéről.

Az analizátor belsejének nézetével kapcsolatban lásd: [Az analizátor háza](#) oldalon 57.

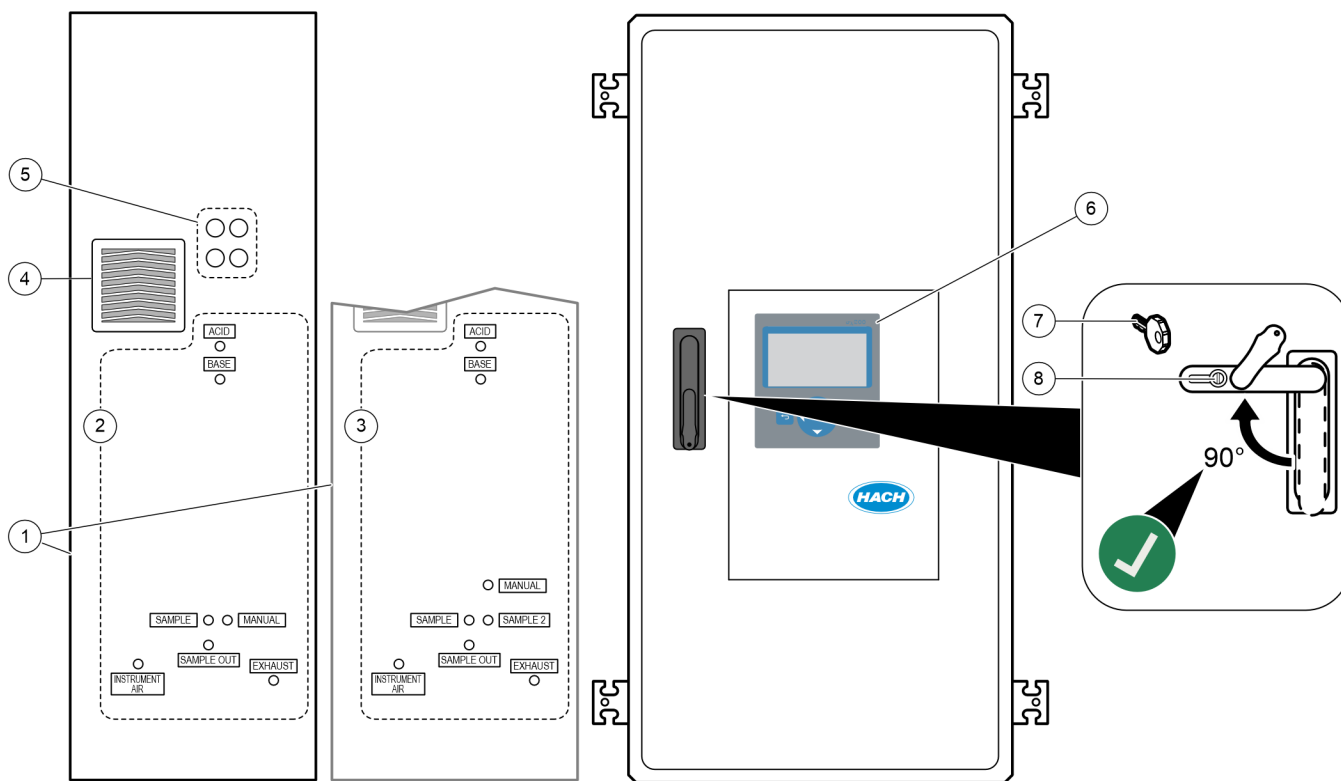
MEGJEGYZÉS

Győződjön meg róla, hogy az ajtó kilincsét teljesen elfordította mielőtt kinyitná az ajtót, különben az ajtó tömítés megsérülhet. Ha az ajtó tömítés megsérül, por és folyadék kerülhet a készülék házába.

MEGJEGYZÉS

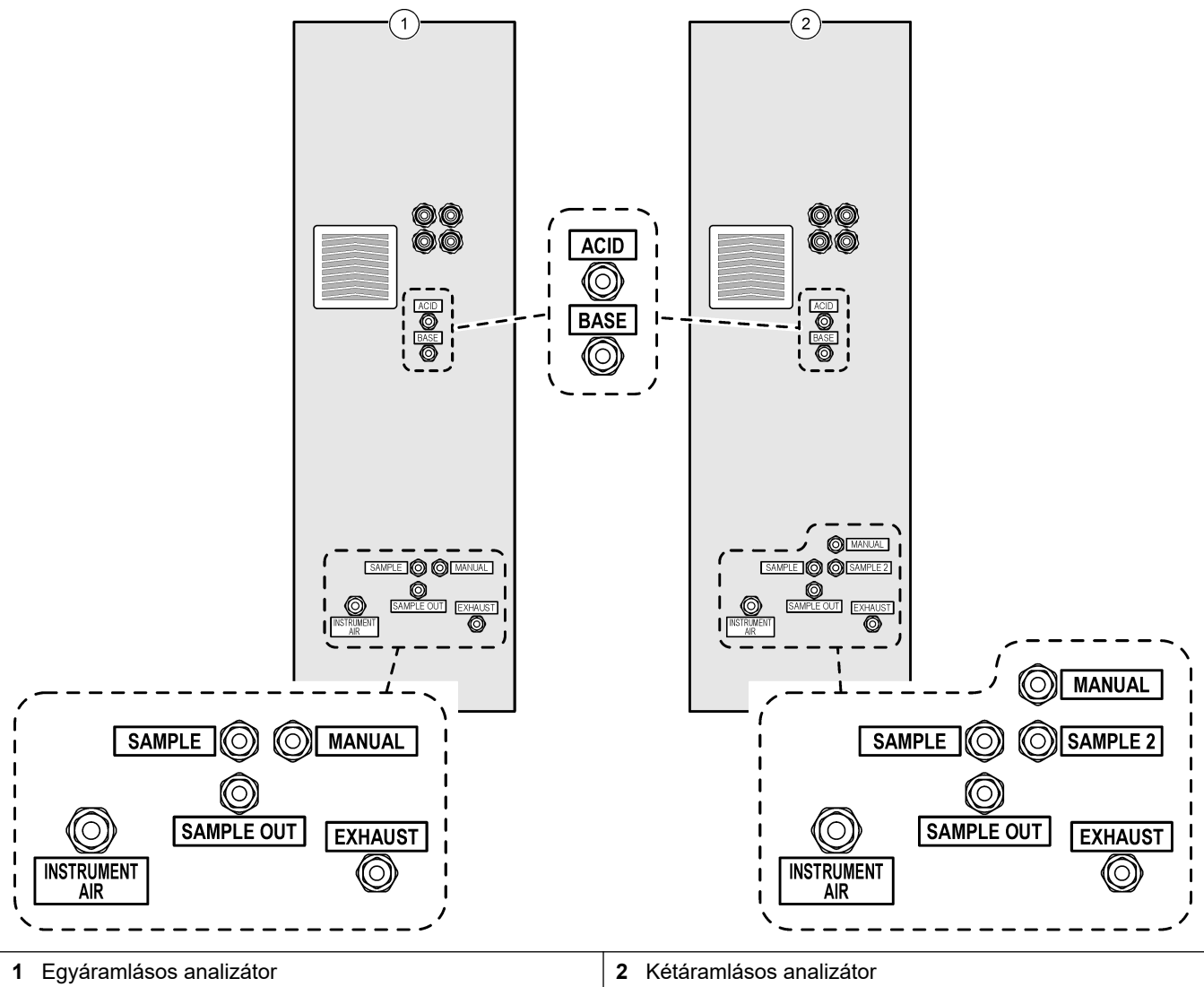
Az analizátor tartozékai (pl. a kompresszor) külön felhasználói útmutatókkal rendelkeznek. Veszélyes (vonatkozó besorolással rendelkező) helyeken való telepítés esetében tekintse meg az ATEX 3. kategória 2. zónájának útmutatóját és az analizátor 5 Z sorozatának öblítési útmutatóját.

1. ábra A termék áttekintése oldalnézetben



| | |
|--|--|
| 1 Reagens-, minta- és leürítő-szerelvények (2. ábra) | 5 Kábelfeszítés-mentesítő szerelvények az elektromos kábelek számára |
| 2 Egyáramlós analizátor | 6 Kijelző és billentyűzet |
| 3 Kétáramlós analizátor | 7 Ajtókulcs |
| 4 Ventilátor | 8 Ajtózár |

2. ábra Reagens-, minta- és leürítő-szerelvények



3.6 A termék részegységei

Győződjön meg arról, hogy minden részegységet megkapott. Lásd a mellékelt dokumentációt. Ha valamelyik tétel hiányzik vagy sérült, forduljon azonnal a gyártóhoz vagy a forgalmazóhoz.

Szakasz 4 Üzembe helyezési és indítási ellenőrző lista

Az üzembe helyezés és indítás elvégzéséhez használja az alábbi ellenőrzőlistát.

Végezze el a feladatokat a megadott sorrendben.

Ha az analizátor veszélyes területeken való használatra jogosító tanúsítvánnyal is rendelkezik, olvassa el az analizátorhoz mellékelt, veszélyes területekre vonatkozó dokumentációt. A veszélyes területekre vonatkozó dokumentáció fontos információkat tartalmaz a robbanásvédelmi szabályozásoknak való megfeleléssel kapcsolatban.

| Feladat | Első |
|--|------|
| Szerelés falra: | |
| Azonosítsa a megfelelő felszerelési helyet. Lásd: Telepítési irányelvek oldalon 23. | |
| Szerelje fel a rögzítőkonzolokat. Az analizátor falra történő felszerelése. Lásd: Falra szerelés oldalon 23. | |
| Elektromos csatlakozások: | |
| Csatlakoztasson egy földelőkábel a M8 földelőcsavarhoz, amely az analizátor bal oldalán lévő tömszelence felett található. | |
| Kösse be az analizátor áramellátását. Ezután szerelje fel a mellékelt ferritet a tápkábelre. Lásd: A tápellátás bekötése oldalon 27. | |
| Az analizátor állandó bekötésű eszköz, amely 120 V vagy 240 V tápfeszültségre van konfigurálva a burkolaton felül bal oldalt található adattábla szerint. | |
| Ne kapcsolja be a készüléket. | |
| (Opcionális) Csatlakoztassa a reléket (pl. hibarelé) a külső eszközökhöz. Lásd: A relék csatlakoztatása oldalon 29. | |
| (Opcionális) Csatlakoztassa a 4-20 mA-es kimeneteket a külső eszközökhöz. Lásd: Az analóg kimenetek csatlakoztatása oldalon 30. | |
| (Opcionális) Csatlakoztassa a digitális bemeneteket a külső eszközökhöz az analizátor távolról való irányításához. Lásd: Táp-, analóg kimenet- és relécsatlakozók oldalon 30. | |
| Csatlakoztassa a Modbus TCP/IP opciót, ha van. Lásd: A Modbus TCP/IP (Ethernet) csatlakoztatása oldalon 36. | |
| Csatlakoztassa a Modbus RTU opciót, ha van. Lásd: A Modbus RTU (RS485) csatlakoztatása oldalon 32. | |
| Győződjön meg arról, hogy az analizátor elektromos csatlakozói szorosak. | |
| Vezetékszerelés: | |
| Fontos, hogy a csövek bekötéséhez használt szorítógyűrűk tájolása megfelelő legyen. Lásd: Csőcsatlakozások oldalon 39. | |
| Kösse a mintaáram-vezetéke(ke)t az analizátor egy vagy több SAMPLE (MINTA) szerelvényére. Csatlakoztasson egy 2–2,5 méter (79–98 hüvelyk) hosszú csövet a MANUAL (MANUÁLIS) szerelvényhez. Lásd: A mintaáram(ok) és manuális áram(ok) bekötése oldalon 39. | |
| Kösse be az elvezető csöveket. Lásd: Az elvezető csövek bekötése oldalon 43. | |
| Kösse a műszerlevegőt az analizátor bal oldalán lévő INSTRUMENT AIR (MŰSZERLEVEGŐ) szerelvényre. Lásd: A műszerlevegő csatlakoztatása oldalon 44. Győződjön meg arról, hogy a berendezésben használt levegő nyomásának alapértéke 1,5 bar (21,7 psi) (vagy 1,2 bar (17,4 psi) a BioTector levegőkompresszor esetében). | |
| Megjegyzés: A minimális levegőellátás áramlási sebességének 8,4 m ³ /órának kell lennie. Az átlagos levegőfogyasztás kevesebb, mint 5,4 m ³ /óra, online működés közben pedig jellemzően 3,6 m ³ /óra. | |
| Az EXHAUST (GÁZELVEZETÉS) kimenetet vezesse el csövekkel jól szellőző helyre. Lásd: Elvezető bekötése oldalon 45. | |
| Kösse be a reagenstartályokat az analizátor bal oldalán lévő szerelvényekbe. Lásd: Reagensek bekötése oldalon 45. | |
| Szerelje fel a csöveket a mintaszivattyúra. Lásd: A mintaszivattyú csöveinek felszerelése oldalon 49. | |
| Kösse be a szállításhoz leválasztott csöveket. Lásd: A belső csövek csatlakoztatása oldalon 50. | |

Üzembe helyezési és indítási ellenőrző lista

| Feladat | Első |
|---|------|
| Győződjön meg arról, hogy az analizátor csőcsatlakozói szorosak. | |
| Ha az analizátor „levegőátfúvásra kész” rendszerként kerül forgalomba (ventilátor nélkül), vagy korrozív gázok vannak a területen, csatlakoztassa az átfúvató levegőt az analizátorhoz. Lásd: Az átfúvató levegő csatlakoztatása oldalon 51. | |
| Ellenőrizze az összes csövet és csatlakozót, hogy nincs-e szivárgás. Szüntesse meg a talált szivárgásokat. | |
| Üzembe helyezés: | |
| Kapcsolja be az analizátor megszakítóját, majd kapcsolja be a főkapcsolót. Lásd: A tápellátás bekapcsolása oldalon 53. | |
| Állítsa be a kijelzőn megjelenő nyelvet (alapértelmezett: angol). Lásd: Állítsa be a nyelvet oldalon 53. | |
| Állítsa be az analizátoron a dátumot és a pontos időt. Lásd: Az idő és a dátum beállítása oldalon 53. | |
| Szükség szerint állítsa be a kijelző fényerejét és kontrasztját. Lásd: A kijelző fényerejének és kontrasztjának beállítása oldalon 54. | |
| Győződjön meg arról, hogy a berendezésben használt levegő nyomásának alapértéke 1,5 bar (21,7 psi) (vagy 1,2 bar (17,4 psi) a BioTector levegőkompresszor esetében). A műszerlevegő nyomása 1,5 és 0,9 bar (21,7 és 13 psi) között van, amikor az oxigénkoncentrátor működik. | |
| Válassza a MAINTENANCE (KARBANTARTÁS) > DIAGNOSTICS (DIAGNOSZTIKA) > O2-CTRL STATUS (O2-VEZÉRLŐ ÁLLAPOTA) lehetőséget. Ellenőrizze, hogy a kijelzőn megjelenő nyomásérték 390 és 400 mbar között van-e kikapcsolt MFC mellett. | |
| Válassza a MAINTENANCE (KARBANTARTÁS) > DIAGNOSTICS (DIAGNOSZTIKA) > SIMULATE (SZIMULÁLÁS) lehetőséget. Válassza a MFC lehetőséget. Állítsa az áramlást 60 L/h-ra Nyomja meg a ✓ gombot tömegáram-szabályozó (MFC) elindításához. Válassza ki az O2-CTRL STATUS (O2-VEZÉRLŐ ÁLLAPOTA) lehetőséget. Ellenőrizze, hogy a nyomásérték nem kevesebb-e, mint 320 mbar. | |
| Állapítsa meg, hogy nincs-e CO ₂ -szennyeződés az oxigénellátásban. Lásd: Az oxigénellátás ellenőrzése oldalon 54. | |
| Ellenőrizze a minta-, sav- és lúgszivattyú működését. Lásd: A szivattyúk vizsgálata oldalon 54. | |
| Győződjön meg a szelepek megfelelő nyitásáról és zárásáról. Lásd: A szelepek ellenőrzése oldalon 55. | |
| Állítsa be a reagensek mennyiségét az analizátoron, és indítson el egy új reagensciklust. Lásd: A reagensek mennyiségének beállítása oldalon 56. Megjegyzés: Az új reagensciklus nullkalibrálást is tartalmaz. | |
| Nyomja meg ← a gombot a főmenü megnyitásához, majd válassza az OPERATION (MŰKÖDÉS) > START, STOP (INDÍTÁS, LEÁLLÍTÁS) > START (INDÍTÁS) lehetőséget az analizátor elindításához. Végezzen 10 mérést, amíg az eredmények stabilak nem lesznek. | |
| Végezzen ismét nullkalibrálást. Válassza a CALIBRATION (KALIBRÁCIÓ) > ZERO CALIBRATION (NULLKALIBRÁLÁS) > RUN ZERO CALIBRATION (NULLKALIBRÁLÁS FUTTATÁSA) parancsot. | |
| Mérje meg ötször az ultratiszta vizet az 1. működési tartományban, hogy meggyőződjön a nullkalibrálás helyességéről. Csatlakoztassa az ultratiszta vizet a MANUAL (MANUÁLIS) szerelvényhez. Lásd: Ultratiszta víz mérése oldalon 56. Ha a CO ₂ csúcsértéke a kijelzőn nem majdnem nulla, végezzen pH-tesztet. Olvassa el a karbantartási kézikönyv utasításait. | |
| Amikor az indítási tesztek befejeződnek, ellenőrizze, hogy a Reaction Data (Reakcióadatok) képernyő bal felső sarkában nem jelenik-e meg a „SYSTEM FAULT (RENDSZERHIBA)” vagy a „SYSTEM WARNING (RENDSZERFIGYELMEZTETÉS)” üzenet. Megjegyzés: Ha megjelenik a „SYSTEM FAULT (RENDSZERHIBA)” vagy a „SYSTEM WARNING (RENDSZERFIGYELMEZTETÉS)”, válassza ki az OPERATION (MŰKÖDÉS) > FAULT ARCHIVE (HIBAARCHÍVUM) lehetőséget. A csillaggal (*) jelzett hibák és figyelmeztetések aktívak. További információkért tekintse meg a karbantartási és hibaelhárítási kézikönyv Hibaelhárítás című részét. | |

| Feladat | Első |
|--|------|
| Konfiguráció: | |
| Adja meg az INTERVAL (IDŐKÖZ) beállítást a reakciók közötti idő beállításához. Lásd: A mérések időközének beállítása oldalon 61. | |
| Állítsa be a mintaszivattyú előremeneti idejét az egyes mintaáramokhoz. Lásd: A mintaszivattyú idők beállítása oldalon 61. | |
| Állítsa be az áramlás-sorrendet, az egyes áramlásoknál végzendő reakciók számát és az egyes áramlások működési tartományát. Lásd: Az áramlási sorrend és a működési tartomány beállítása oldalon 62. <i>Megjegyzés: Ha Modbus RTU vagy TCP/IP van beszerelve, a Modbus főegység vezérli az áramlás sorrendet és a működési tartományokat (alapértelmezett).</i> | |
| (Opcionális) Állítsa be az analizátort úgy, hogy a kijelzőn a számított KOI- és/vagy BOI-információ jelenjen meg. Lásd: A KOI- és BOI-beállítások konfigurálása oldalon 63. | |
| Végezze el az új reagensek behelyezési beállításainak konfigurálását. Lásd: Új reagensek behelyezési beállításainak konfigurálása oldalon 65. | |
| Konfigurálja a riasztási beállításokat a reagensek alacsony szintjéhez és kifogyásához. Lásd: A reagens figyelés beállítása oldalon 65. | |
| Konfigurálja a külső eszközhöz csatlakoztatott analóg kimeneteket. Lásd: Az analóg kimenetek konfigurálása oldalon 66. | |
| Konfigurálja a külső eszközhöz csatlakoztatott reléket. Lásd: A relék konfigurálása oldalon 69. | |
| Győződjön meg arról, hogy az analóg kimenetek és a relék megfelelően működnek. Olvassa el a karbantartási kézikönyv utasításait. | |
| Ha az opcionális Modbus TCP/IP-modul telepítve van az analizátorba, konfigurálja a Modbus-beállításokat. Lásd: A Modbus TCP/IP beállításainak konfigurálása oldalon 74. | |
| Adja meg a PRINT MODE (NYOMTATÁSI MÓD) beállításban az MMC/SD-kártyára mentendő reakcióadatok típusát (STANDARD (ETALON) vagy ENGINEERING (SPECIÁLIS)) és a tizedesjel típusát (POINT (PONT) (PONT) (.) vagy COMMA (VESSZŐ) (,)). Lásd: A kommunikációs beállítások megadása oldalon 73. <i>Megjegyzés: A gyártó azt javasolja, hogy a PRINT MODE (NYOMTATÁSI MÓD) beállítása legyen ENGINEERING (SPECIÁLIS), hogy a hibaelhárítási adatok mentésre kerüljenek.</i> | |
| Kalibráció: | |
| A stabil állapot elérése érdekében működtesse az analizátort 24 órán keresztül. | |
| Állítsa be a működési tartományt és a kalibrációs etalont a méréstartomány-kalibráláshoz. Lásd: Méréstartomány-kalibrálás vagy méréstartomány ellenőrzés indítása oldalon 80. | |
| Kösse rá a kalibráló standardot a MANUAL (MANUÁLIS) szerelvényre. Lásd: A kalibrációs standard bekötése oldalon 82. | |
| Indítson el egy méréstartomány-kalibrálást. Válassza a CALIBRATION (KALIBRÁCIÓ) > SPAN CALIBRATION (MÉRÉSTARTOMÁNY-KALIBRÁLÁS) > RUN SPAN CALIBRATION (TARTOMÁNY-KALIBRÁLÁS FUTTATÁSA) parancsot. | |
| Amikor a kalibrálás befejeződött, vizsgáljon meg két vagy három reakciót (mérést). Győződjön meg arról, hogy a CO ₂ -csúcsértékek helyesek. Lásd: Reaction Graph (Reakciógrafikon) képernyő oldalon 87. | |
| (Opcionális) Állítsa be a dátumokat és időpontokat, amikor az analizátor méréstartomány-kalibrálást, méréstartomány-ellenőrzést, nullkalibrálást és/vagy nullellenőrzést végez. Az utasításokat olvassa el a Speciális konfigurációs kézikönyvben. | |
| Mentse a módosításokat: | |
| Helyezze a mellékelt MMC/SD-kártyát az MMC/SD-kártyanyílásba, ha még nincs ott. Lásd: 23. ábra oldalon 94. | |
| Nyomja meg  a gombot a főmenü megnyitásához, majd válassza a MAINTENANCE (KARBANTARTÁS) > DIAGNOSTICS (DIAGNOSZTIKA) > DATA OUTPUT (ADATKIMENET) > SEND ALL DATA (ÖSSZES ADAT KÜLDÉSE) lehetőséget a reakcióarchívum, hibaarchívum, az analizátor beállításai és a diagnosztikai adatok MMC/SD-kártyára mentéséhez. | |

Szakasz 5 Felszerelés

⚠ VESZÉLY



Többszörös veszély. A dokumentumnak ebben a fejezetében ismertetett feladatokat csak képzett szakemberek végezhetik el.

5.1 Telepítési irányelvek

- Az analizátort nyitott lefolyó közelébe telepítse. Az analizátor hulladékának általában alacsony a pH-értéke (savas), és veszélyes lehet. Az ártalmatlanítással kapcsolatban tekintse meg a helyi szabályozó hivatal utasításait.
- Az analizátort a mintavételi ponthoz lehető legközelebb helyezze üzembe, hogy minél kisebb legyen az elemzési késleltetés.
- Az analizátort tiszta, száraz, jól szellőző és hőmérséklet-szabályozott helyen helyezze üzembe. Lásd az üzemi hőmérsékletre és páratartalomra vonatkozó előírásokat, [Műszaki jellemzők](#) oldalon 3.
- Az analizátort felállítva, sík és függőleges felületre rögzítse.
- Az analizátort ne helyezze közvetlen napsütésnek kitett helyre vagy hőforrások közelébe.
- Úgy helyezze be az analizátort, hogy a megszakítója látható és könnyen hozzáférhető legyen.
- Ha az analizátor Class 1 Division 2 vagy ATEX 2. zóna robbanásveszélyes területre vonatkozó tanúsítvánnyal rendelkezik, olvassa el az analizátorhoz mellékelt veszélyes területre vonatkozó dokumentációt. A dokumentáció fontos megfelelőségi információkat és robbanásvédelmi előírásokat tartalmaz.

5.2 Falra szerelés

⚠ FIGYELMEZTETÉS



Személyi sérülés veszélye. Győződjön meg arról, hogy a fali tartó képes megtartani a berendezés súlyának 4-szeresét.

⚠ FIGYELMEZTETÉS



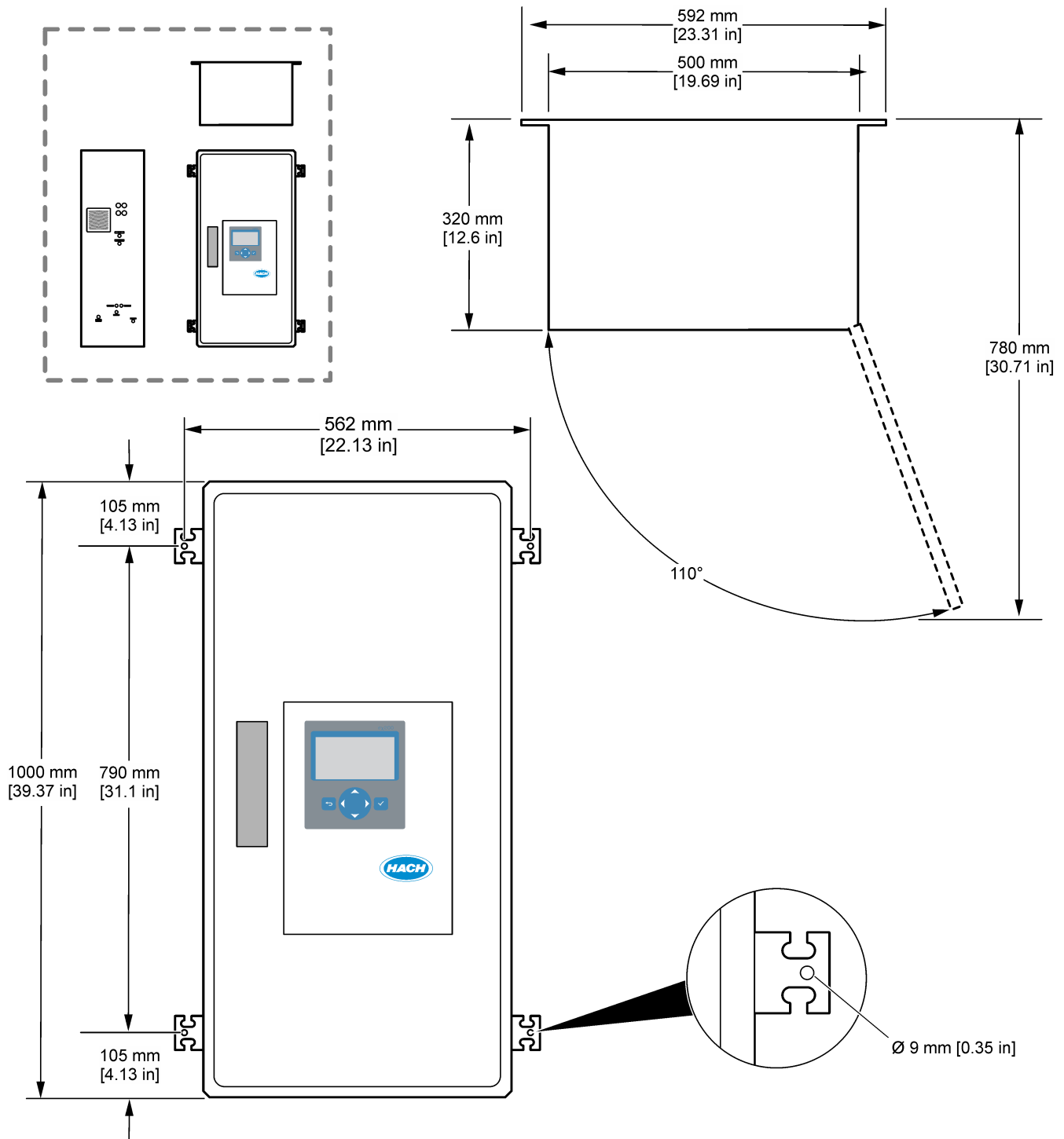
Személyi sérülés veszélye. A műszerek vagy az alkatrészek nehezek. A szereléshez vagy mozgatáshoz kérjen segítséget.

MEGJEGYZÉS

A műszer károsodásának megelőzése érdekében gondoskodjon róla, hogy a távolság legalább 300 mm (12 in.) legyen az oldalaknál és 1500 mm (59 hüvelyk) az analizátor előtt. A méreteket a [3. ábra](#) ismerteti.

1. Rögzítse a fali rögzítőkonzolokat az analizátor hátuljára. Tekintse meg a fali rögzítőkonzolokhoz mellékelt dokumentációt.
2. Szerelje fel a rögzítőelemeket olyan falra, amely az analizátor súlyának négyszeresét képes megtartani (minimum M8-as csavarok). A rögzítőfurat méreteit a [3. ábra](#) ismerteti.
Az analizátor tömegével kapcsolatban lásd [Műszaki jellemzők](#) oldalon 3. A rögzítőkonzolról a felhasználónak kell gondoskodnia.
3. Emelje fel az analizátort egy emelővillás targoncával, hogy az analizátort a falra rögzítse a fali tartókkal.
4. Állítsa vízszintes helyzetbe az analizátort.

3. ábra Rögzítőfurat méretei




5.3 Elektromos üzembe helyezés

| ⚠ VESZÉLY | |
|---|---|
|  | Halálos áramütés veszélye. Mindig áramtalanítsa a műszert, mielőtt elektromosan csatlakoztatja. |

| ⚠ VIGYÁZAT | |
|---|--|
|  | Többszörös veszély. Ezt a készüléket a Hach képzett szerelőmérnököknek kell üzembe helyezni a helyi és területi villanyszerelési előírásoknak megfelelően. |

Az analizátor állandó bekötésű eszköz, amely 120 V vagy 240 V tápfeszültségre van konfigurálva a burkolaton felül bal oldalt található adattábla szerint.

5.3.1 Elektrosztatikus kisüléssel (ESD) kapcsolatos megfontolások

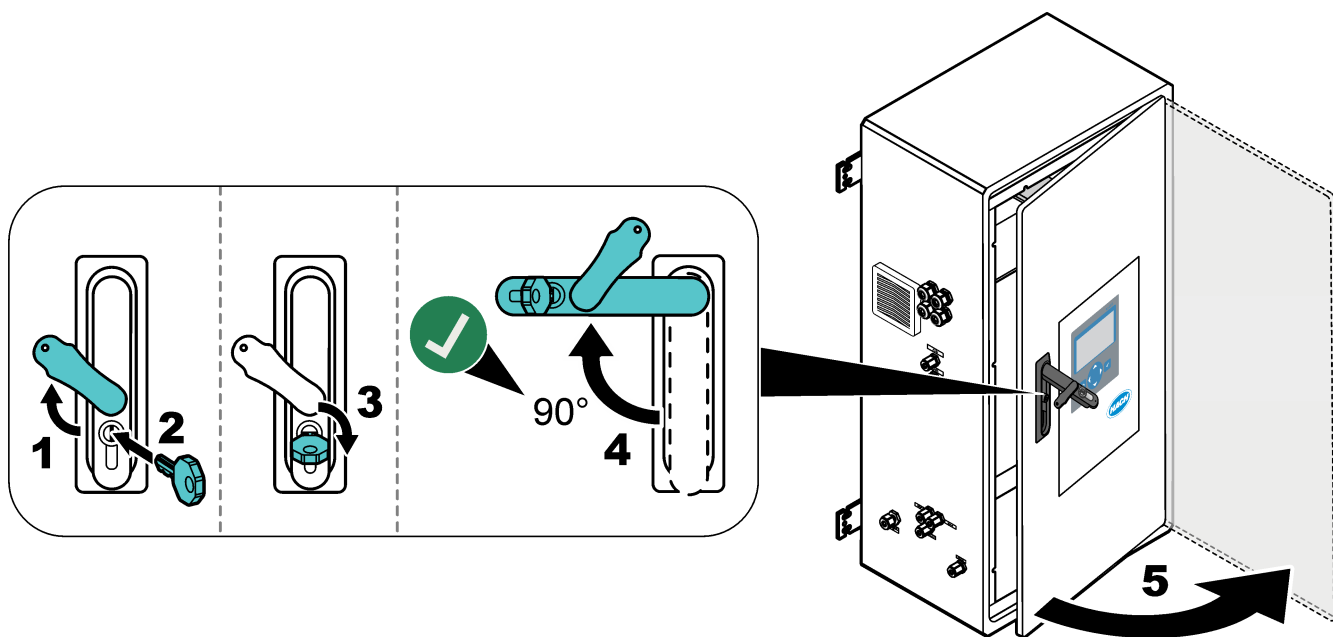
| MEGJEGYZÉS | |
|---|--|
|  | Lehetséges károsodás a készülékben. Az érzékeny belső elektronikus rendszerelemek megsérülhetnek a statikus elektromosság következtében, amely csökkent működőképességet, vagy esetleges leállást eredményezhet. |

A villamos kisülés okozta károsodás elkerülése érdekében hajtsa végre az alábbi műveleteket:


- Földelt fémfelület (például egy műszer szerelvénylapja, fém vezető vagy cső) megérintésével süsse ki a testében lévő statikus elektromosságot.
- Kerülje a túlzott mozgást. A sztatikus elektromosságra érzékeny alkatrészeket antisztatikus tárolóban vagy csomagolásban szállítsa.
- Viseljen földelt csuklópántot.
- Dolgozzon antisztatikus környezetben, antisztatikus padlószőnyegen és ilyen borítású munkaasztalon.

5.3.2 Az ajtó kinyitása

| MEGJEGYZÉS | |
|---|--|
| Győződjön meg róla, hogy az ajtó kilincset teljesen elfordította mielőtt kinyitná az ajtót, különben az ajtó tömítés megsérülhet. Ha az ajtó tömítés megsérül, por és folyadék kerülhet a készülék házba. | |



5.3.3 A tápellátás bekötése

| ⚠ VESZÉLY | |
|---|--|
|  | Halálos áramütés veszélye. Védőföldelés (PE) csatlakoztatása kötelező. |

| ⚠ VESZÉLY | |
|---|---|
|  | Elektromos áramütés- és tűzveszély. Azonosítsa egyértelműen a rendszer helyi megszakítóját. |

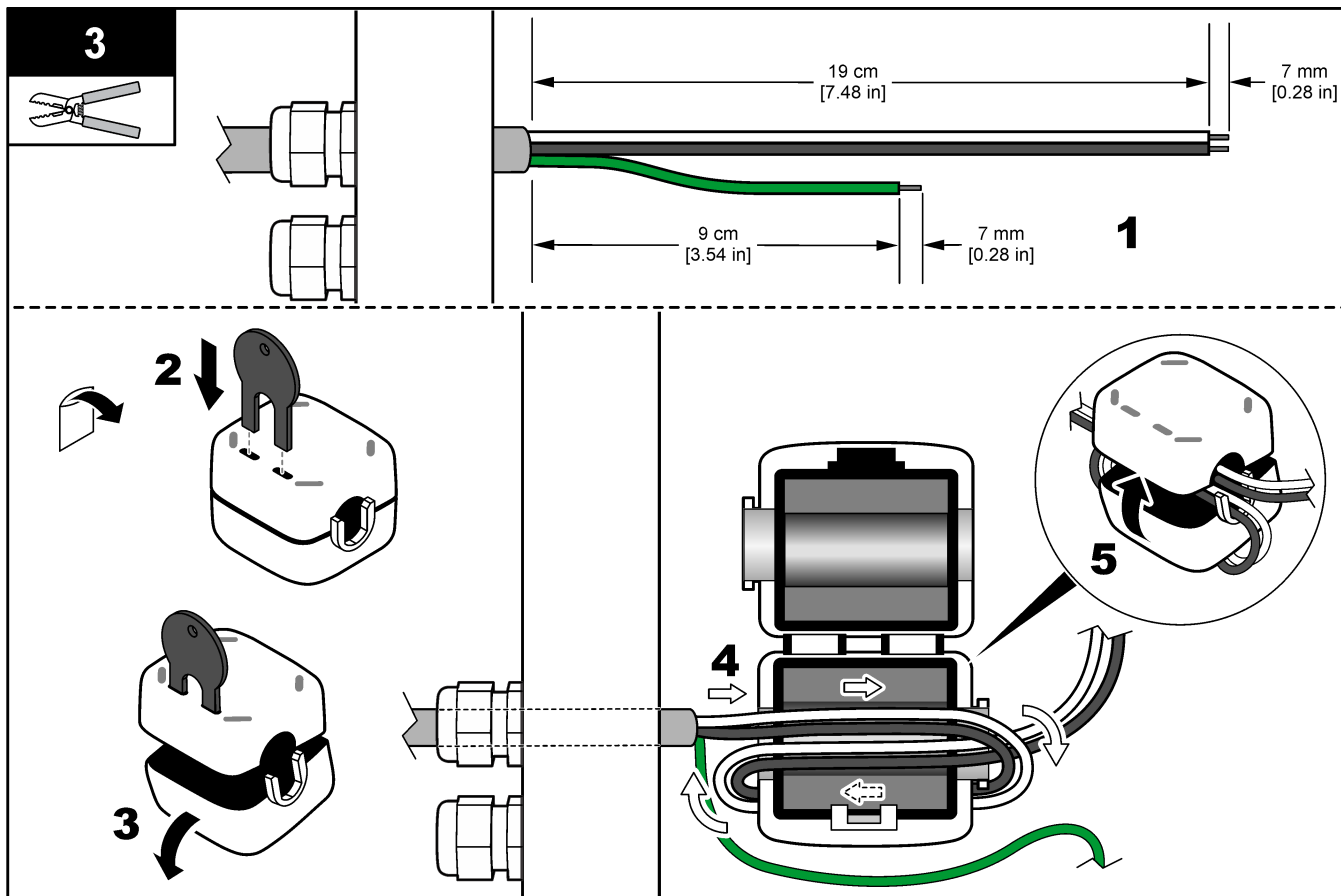
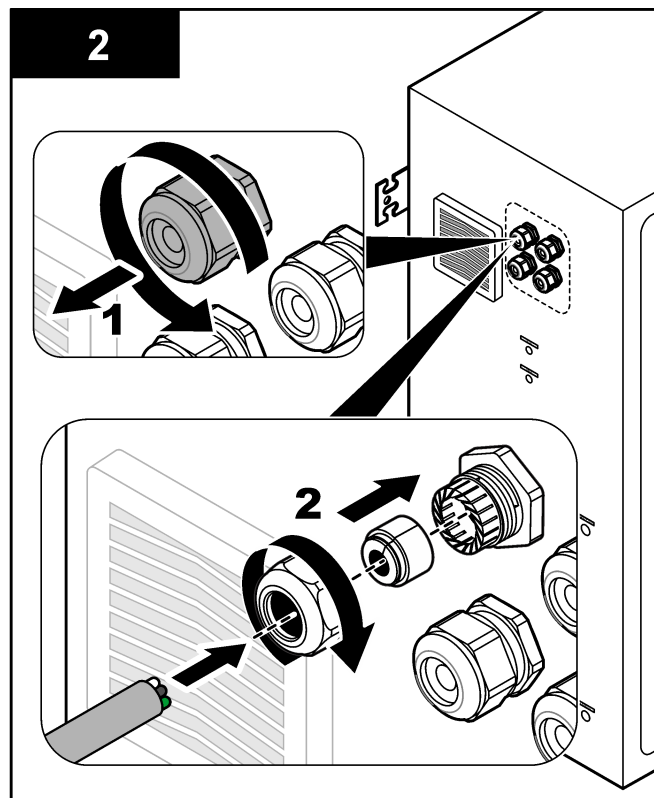
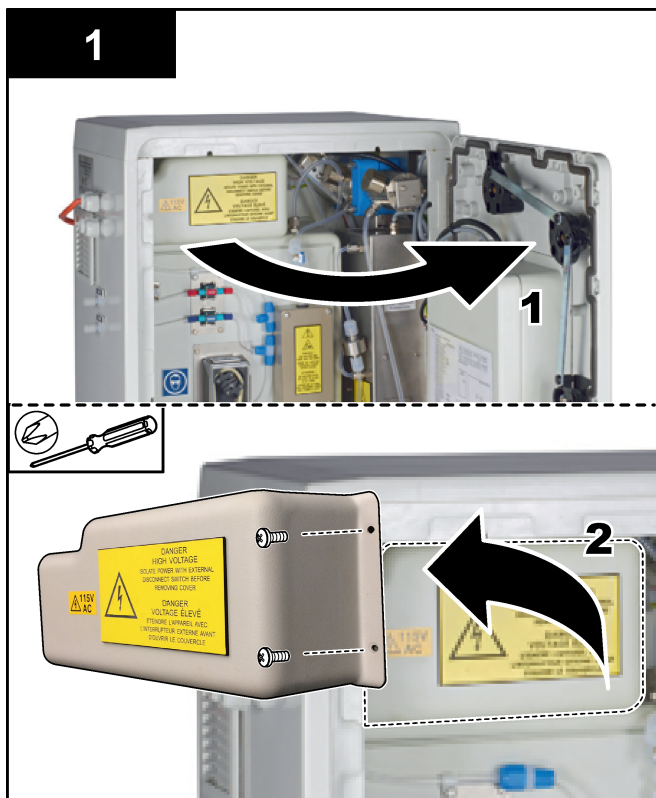
| ⚠ FIGYELMEZTETÉS | |
|---|---|
|  | Halálos áramütés veszélyének lehetősége. Ha a berendezést potenciálisan nedves körülmények között használják, érintésvédelmi védőkapcsolót kell használni a hálózati áramforrásra való csatlakoztatásakor. |

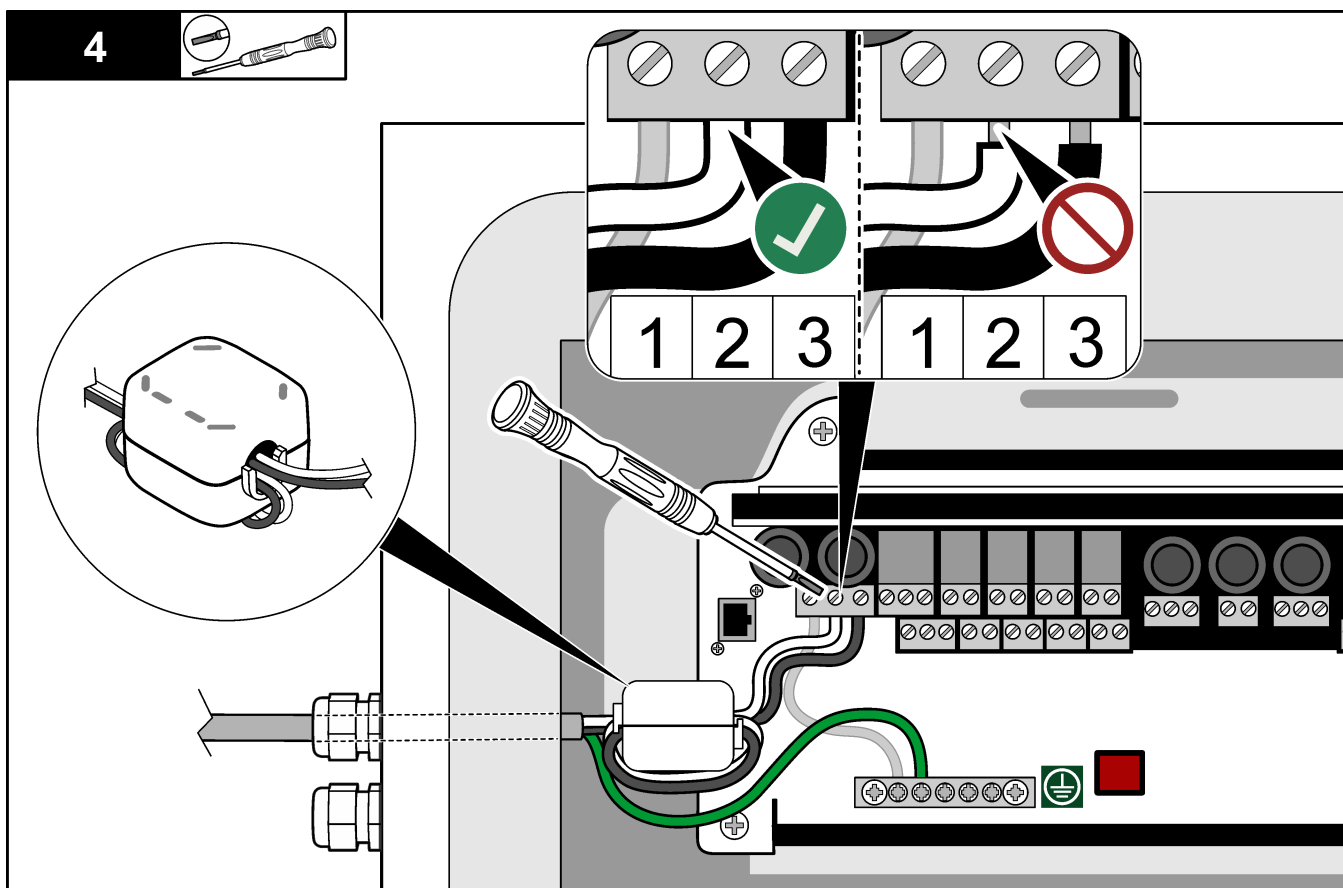
| MEGJEGYZÉS | |
|---|--|
| Olyan helyre és helyzetbe telepítse az eszközt, amellyel jó hozzáférést biztosít a lekapcsoló készülékhez és annak használatához. | |

Ne használjon tápkábelt a tápellátáshoz. A tápellátás csatlakoztatásához tekintse meg az alábbiakban bemutatott lépéseket és a következőt: [Táp-, analóg kimenet- és relécsatlakozók](#) oldalon 30. A mellékelt ferritet mindenképpen szerelje fel a tápkábelre (a 3. lépés ábrája szerint).

Az analizátor állandó bekötésű eszköz, amely 120 V vagy 240 V tápfeszültségre van konfigurálva a burkolaton felül bal oldalt található adattábla szerint. Az analizátornak dedikált, védett mellékáramkörre és leválasztó kapcsolóra van szüksége 1 m-en (3,3 láb) belül.

- Szereljen fel egy 2 pólusú, maximum 10 A értékű leválasztó kapcsolót az analizátor számára annak 2 m-es (6,5 láb) körzetében. Jelölje meg a leválasztót, egyértelművé téve, hogy ez az analizátor elsődleges leválasztója.
- Az analizátor tápellátását és a biztonsági földelést biztosítsa legalább 1,5 mm² keresztmetszetű (16 AWG), legalább 10 A besorolású 2 erű kábel plusz védőfölddel, a szigetelési besorolása legyen legalább 300 V AC értékű, minimum 60 °C-ig (140 °F) hőálló és VW-1 tűzvédelmi besorolású.
Az elektromágneses kompatibilitásra vonatkozó 2004/108/EK irányelvnek való megfelelés érdekében árnyékolt hálózati kábelt használjon.
Használjon SJT, SVT SOOW vagy <HAR> ekvivalens kábelt, az alkalmazásnak megfelelően.
- Csatlakoztassa a leválasztó kapcsolót 10 A védelmi besorolású/ D típusú mellékáramkörre/miniatur megszakítóra (MCB). Szereljen fel földzárlati megszakítót a helyi és regionális előírásoknak megfelelően, ha alkalmazható.
- A berendezést a helyi, regionális vagy állami áramszolgáltatási szabványnak megfelelően kell bekötni.
- Az analizátorhoz általában négy tömszelence (feszülésmentesítő szerelvény) tartozik. A PG13.5 tömszelencék befogási tartománya 6 - 12 mm. A PG11 tömszelencék befogási tartománya 5 - 10 mm.





5.3.4 A relék csatlakoztatása

⚠ VESZÉLY



Halálos áramütés veszélye. Ne keverje a magas és alacsony feszültséget. Ügyeljen arra, hogy a relé csatlakozások mindegyike nagyfeszültségű váltakozó áramú vagy alacsony feszültségű egyenáramú.

⚠ FIGYELMEZTETÉS



Halálos áramütés veszélyének lehetősége. A táp- és relécsatlakozókat csak egyetlen vezeték végződtésére tervezték. Ne kössön be az egyes csatlakozókba egynél több vezeték.

⚠ FIGYELMEZTETÉS



Tűzveszély lehetősége. Ne kösse össze sodrott vezetékkel a közös relés kapcsolásokat, vagy ne használjon áthidaló vezetékkel a készülék belsejében a hálózati feszültség csatlakozójáról.

⚠ VIGYÁZAT



Tűzveszély. A relék terhelésének ohmosnak kell lennie. A relékhez menő áram erősségét mindig korlátozza külső biztosítékkal vagy megszakítóval. Tartsa be a Műszaki adatok című fejezetben leírt relék áramterhelhetőségét.

Az analizátor legfeljebb hat saját tápfeszültség nélküli relével rendelkezik. A relék programozhatók. A relék terhelhetősége legfeljebb 1 A, 30 V DC.

A relécsatlakozók segítségével külső eszközt, például figyelmeztető berendezést indíthat el és állíthat le. Az egyes relék akkor kapcsolnak át, amikor a megadott kiváltó feltétel érvényesül.

A külső eszközök relékhez való csatlakoztatását lásd: [Táp-, analóg kimenet- és relécsatlakozók](#) oldalon 30 és [11. táblázat](#). Az egyes relék bekapcsolási feltételeivel kapcsolatban lásd: [A relék konfigurálása](#) oldalon 69 .

A relé érintkezőibe 1,0–1,29 mm²-es vezeték csatlakoztatható (a terhelési alkalmazástól függően)⁷. A 18 AWG-nél kisebb keresztmetszetű vezetékek használata nem ajánlott. Használjon 300 V AC vagy magasabb szigetelésbesorolású vezetékot. Győződjön meg róla, hogy a terepi kábelezés szigetelése legalább 80 °C (176 °F).

Használjon egy második kapcsolót is, amellyel vészhelyzet esetén vagy karbantartás során lokálisan szüntetheti meg a relék áramellátását.

11. táblázat Vezetékezési tudnivalók – relék

| NO | COM | NC |
|------------------------|-------|---------------------|
| Alaphelyzetben nyitott | Közös | Alaphelyzetben zárt |

5.3.5 Az analóg kimenetek csatlakoztatása

Az analízátor maximum négy 4–20 mA-es analóg kimenettel rendelkezik. Az analóg kimeneteket analóg jelzésre vagy más külső eszközök vezérlésére használhatja.

A külső eszközök analóg kimenethez való csatlakoztatását lásd: [Táp-, analóg kimenet- és relécsatlakozók](#) oldalon 30.

Tekerje körbe a 4–20 mA-es kábeleket egyszer a mellékelt ferrit körül úgy, hogy egy hurkot képezzenek.

Az analízátor konfigurációjától és a felszerelt opcióktól függően a jel- és kommunikációs kábel minimális specifikációja 4 vezeték (csavart érpárú árnyékolt kábel) és további 2 vezeték minden egyes kiegészítő jelhez, minimum 0,22 mm² keresztmetszettel (24 AWG) és 1 A névleges áramerősséggel.

Válassza ki a teljes skálára vonatkozó 20 mA-es értéket minden analóg kimeneten. Válassza ki az egyes analóg kimenetek elemzési eredményeit. Lásd: [Az analóg kimenetek konfigurálása](#) oldalon 66.

Megjegyzések:

- Az analóg kimenetek egymástól nem, az egyéb elektronikai elemektől azonban el vannak szigetelve.
- Az analóg kimenetek saját áramforrással rendelkeznek. Ne csatlakoztasson olyan terhelést, amelynek feszültsége független.
- Az analóg kimenetekkel nem látható el árammal a 2-vezetékes (hurok áramellátású) jeladó.

5.3.6 Táp-, analóg kimenet- és relécsatlakozók

| | |
|---|---|
| ⚠ VESZÉLY | |
|  | Halálos áramütés veszélye. Mindig áramtalanítsa a műszert, mielőtt elektromosan csatlakoztatja. |

A tápellátás, analóg kimenet, relécsatlakozók és digitális bemenetek helyéért lásd: [4. ábra](#). A [12. táblázat](#) a csatlakozókat ismerteti.

A [12. táblázat](#) szerinti négy digitális bemenet a távoli készenléti üzemmód, a távoli áramlás-választás és a távoli mintavétel méréséhez. A digitális bemenetek funkcióinak

⁷ Minimum 1,0 mm² keresztmetszetű (18 AWG) sodrott UI/AWM Style 1015, 600 V, 105 °C, VW-1 besorolású ajánlott.

azonosításához válassza ki a MAINTENANCE (KARBANTARTÁS) > DIAGNOSTICS (DIAGNOSZTIKA) > INPUT/OUTPUT STATUS (BEMENETI/KIMENETI ÁLLAPOT) > DIGITAL INPUT (DIGITÁLIS BEMENET) lehetőséget.

A készülék két digitális bemenettel szerelt. A digitális bemenetek funkcióival és konfigurálásával kapcsolatban forduljon a műszaki támogatáshoz.

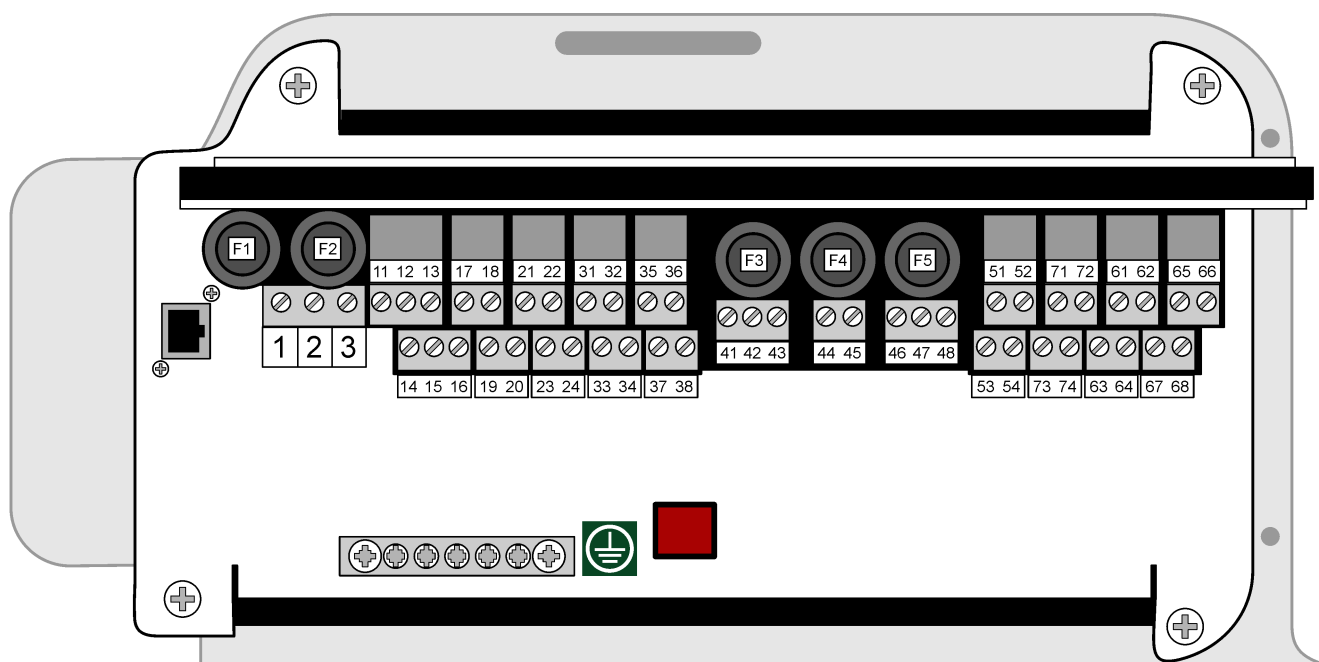
Végezze el az elektromos bekötést az analizátor oldalán lévő kábelfeszülés-mentesítő szerelvényeken keresztül.

Mindig áramtalanítsa a műszert, mielőtt elektromosan csatlakoztatja. Lásd: 5. ábra oldalon 33.

A környezeti besorolás megtartásához:

- Ne vigyen be egynél több kábelt (vagy két vezeték) egy feszülésmentesítő szerelvényen át.
- A nem használt feszülésmentesítő szerelvényekben legyenek gumi kábeldugók.

4. ábra Tápellátási és bemeneti/kimeneti kártya



| | | | | | | | | | | | | | | | | | | | | | | | | | | | | | |
|---|----|-----------------|-----------------|--------------|--------------|--------------|--------------|----------------|----------------|----------------|----------------|---|--------------------|-------------|-----------------|-----------------|--------------------|-------------|-------------|-------------|-------------------|----|-------------|----|-------------|----|----|----|----|
| F1 | F2 | 11 | 12 | 13 | 17 | 18 | 21 | 22 | 31 | 32 | 35 | 36 | F3 | F4 | F5 | 51 | 52 | 71 | 72 | 61 | 62 | 65 | 66 | | | | | | |
| 100-120V INPUT: F1 & F2 - T3.15AH250V OR 200-230V INPUT: F1 & F2 - T2.0AH250V | | DO-1 NO C NC | | DO-3 NO C | | DO-5 NO C | | DI-1 24v 0v | | DI-3 24v 0v | | F3 = T0.5AH250V F4 = T0.5AH250V F5 = T1AH250V | | AI-1 + - | | MODBUS D+ D- | | AO-1 + - | | AO-3 + - | | | | | | | | | |
| 1 | 2 | 3 | 14 | 15 | 16 | 19 | 20 | 23 | 24 | 33 | 34 | 37 | 38 | 41 | 42 | 43 | 44 | 45 | 46 | 47 | 48 | 53 | 54 | 73 | 74 | 63 | 64 | 67 | 68 |
| E | N | P | DO-2 NO C NC | | DO-4 NO C | | DO-6 NO C | | DI-2 24v 0v | | DI-4 24v 0v | | PSU#2 24v 0v 0v | | PSU#1 24v 0v | | RS232 Tx Rx Gnd | | AI-2 + - | | MODBUS GND PWR | | AO-2 + - | | AO-4 + - | | | | |

12. táblázat Csatlakozók leírása

| Csatlakozó | Leírás | Csatlakozó | Leírás |
|------------|--|-------------|-------------------------------|
| E | Védőföld a hálózati tápellátás és az árnyékolt kábel földelése számára | 41. oldalon | 2. tápegység kimenete, 24 VDC |
| N | Nulla (vagy az Egyesült Államok és Kanada esetében L2) | 42 | 2. tápegység kimenete, 0 VDC |

12. táblázat Csatlakozók leírása (folytatás)

| Csatlakozó | Leírás | Csatlakozó | Leírás |
|------------|---|-------------|--------------------------------------|
| P | 110–120 V AC vagy 200–230 V AC 1 fázis | 43 | 2. tápegység kimenete, 0 VDC |
| 11 | 1. relé, NO | 44 | 1. tápegység kimenete, 24 VDC |
| 12 | 1. relé, COM | 45 | 1. tápegység kimenete, 0 VDC |
| 13 | 1. relé, NC | 46 | RS232-kimenet: TX (nem használt) |
| 14 | 2. relé, NO | 47 | RS232-kimenet: RX (nem használt) |
| 15 | 2. relé, COM | 48 | RS232-kimenet: GND (nem használt) |
| 16 | 2. relé, NC | 51 | 4–20 mA jelbemenet, 1+ |
| 17 | 3. relé, NO | 52 | 4–20 mA jelbemenet, 1- |
| 18 | 3. relé, COM | 53 | 4–20 mA jelbemenet, 2+ |
| 19 | 4. relé, NO | 54 | 4–20 mA jelbemenet, 2- |
| 20 | 4. relé, COM | 71 | Modbus D + * |
| 21 | 5. relé, NO | 72 | Modbus D - * |
| 22 | 5. relé, COM | 73 | Modbus föld * |
| 23 | 6. relé, NO | 74 | Modbus tápellátása * |
| 24 | 6. relé, COM | 61 | 4–20 mA jelkimenet, 1+ |
| 31 | 1. digitális bemenet, 24 VDC | 62 | 4–20 mA jelkimenet, 1– |
| 32 | 1. digitális bemenet, 0 VDC | 63 | 4–20 mA jelkimenet, 2+ |
| 33 | 2. digitális bemenet, 24 VDC | 64 | 4–20 mA jelkimenet, 2– |
| 34 | 2. digitális bemenet, 0 VDC | 65 | 4–20 mA jelkimenet, 3+ |
| 35 | 3. digitális bemenet, 24 VDC | 66. oldalon | 4–20 mA jelkimenet, 3– |
| 36 | 3. digitális bemenet, 0 VDC | 67 | 4–20 mA jelkimenet, 4+ |
| 37 | 4. digitális bemenet, 24 VDC | 68 | 4–20 mA jelkimenet, 4+ |
| 38 | 4. digitális bemenet, 0 VDC | | |

* = opcionálisan választható

5.3.7 A Modbus RTU (RS485) csatlakoztatása

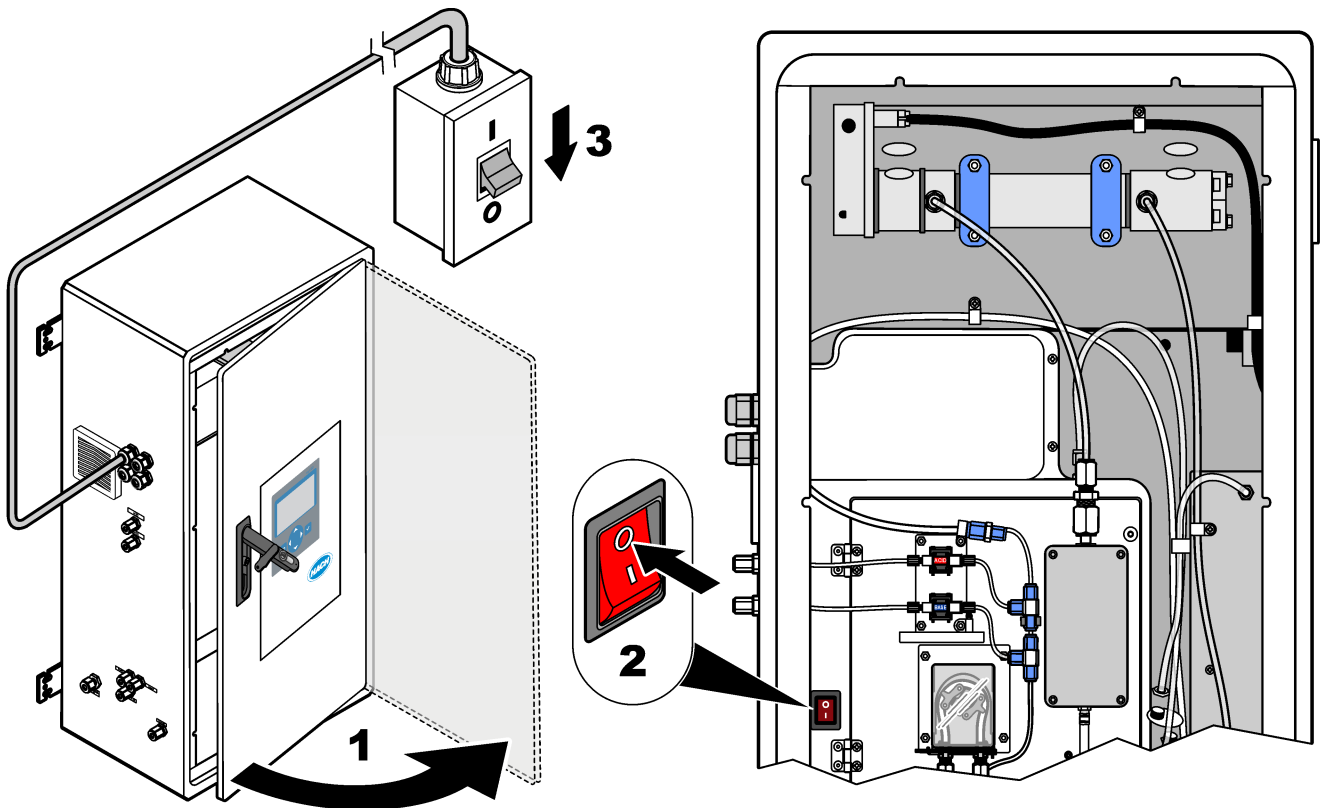
Modbus RTU-adatátvitel esetén csatlakoztassa az analizátorban lévő Modbus RTU-csatlakozókat egy Modbus főszekőkhöz az alábbiak szerint:

1. Kösse le az analizátor tápellátását. A képeken bemutatott lépéseket lásd: [5. ábra](#).
2. Kössön be egy 4 erű, csavart érpárú, árnyékolt kábelt egy feszülésmentesítő szerelvényen keresztül az analizátor bal oldalán. Használjon minimum 0,2 mm² keresztmetszetű (24 AWG) vezetékét.
3. Kössön be három vezetékét az analizátor Modbus RTU-csatlakozóiba. További tudnivalókat a bekötéssel kapcsolatban lásd: [6. ábra](#) és [13. táblázat](#).

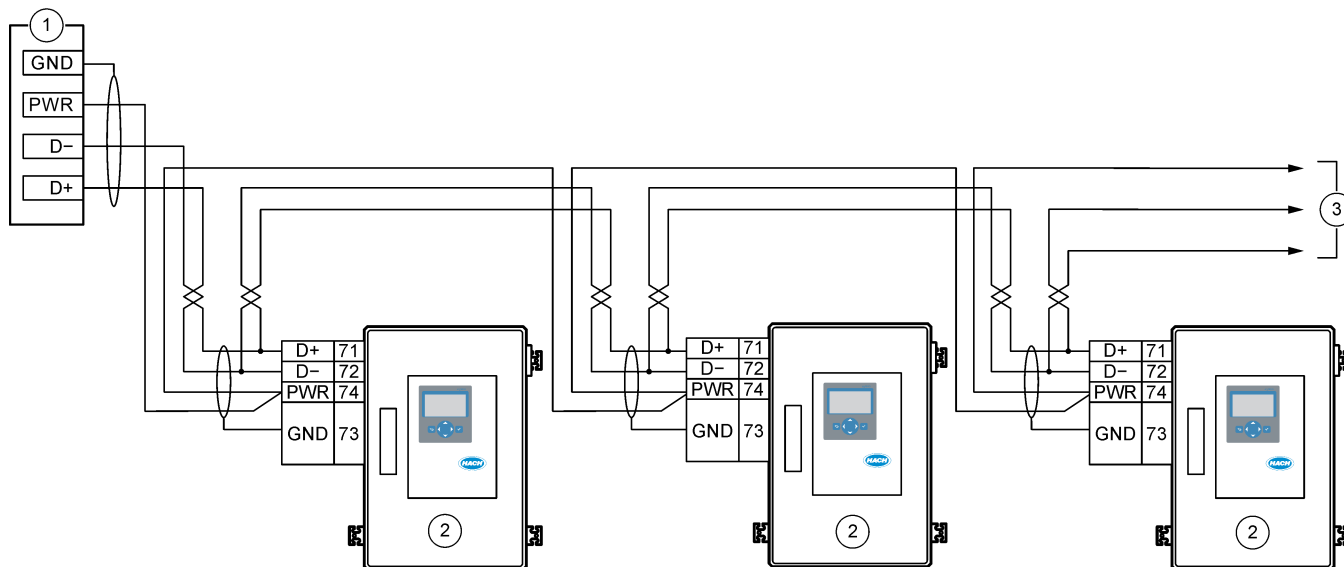
Az analizátorban lévő Modbus RTU-csatlakozók helyével kapcsolatban lásd: [7. ábra](#).

4. Csatlakoztassa a kábel árnyékolt vezetékét az analízátor 73. csatlakozójához. További tudnivalókat a bekötéssel kapcsolatban lásd: [6. ábra](#) és [13. táblázat](#).
Megjegyzés: Alternatív megoldásként csatlakoztassa az árnyékolást a Modbus főeszköz földelőcsatlakozójához.
5. Szorítsa meg a kábelfeszültség-mentesítő illesztését.
6. Csatlakoztassa a kábel másik végét a Modbus főeszközhöz. Lásd: [6. ábra](#).
7. Győződjön meg arról, hogy a 71-es (D+) érintkezőhöz csatlakozó vezeték előfeszítése pozitív-e a 72-es (D-) érintkezőhöz képest, amikor a busz üresjáratban van.
8. A busz lezárásához tegyen áthidalót az alaplapon J18 pontjába. Lásd: [7. ábra](#).
Az alaplapon a burkolat mögötti ajtón lévő elektronikaházban található.

5. ábra Kösse le az analízátor tápellátását



6. ábra Vezetékezési diagram

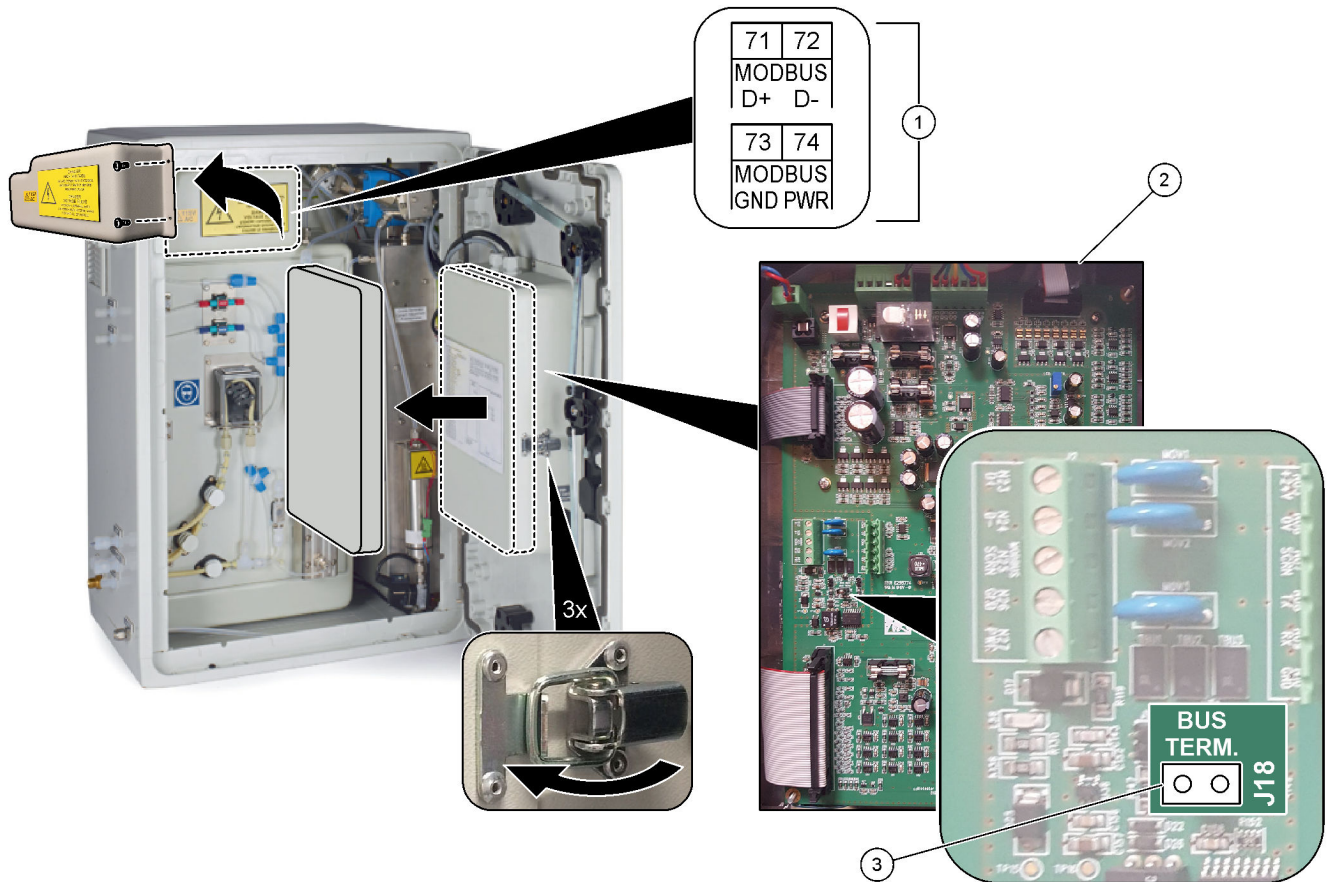


| | |
|-------------------|-------------------------|
| 1 Modbus főeszköz | 3 Más RS485 eszközökhöz |
| 2 Analizátor | |

13. táblázat Vezetékezési tudnivalók

| Csatlakozó | Jel |
|------------|--------------------|
| 71 | D+ |
| 72 | D- |
| 73 | Modbus föld |
| 74 | Modbus tápellátása |

7. ábra A Modbus RTU-csatlakozók és a buszlezáró áthidaló helye



| | |
|--------------------------|-----------------------------|
| 1 Modbus RTU csatlakozók | 3 Buszlezáró áthidaló (J18) |
| 2 Alaplap | |

5.3.8 A Modbus TCP/IP (Ethernet) csatlakoztatása

Ha az opcionális Modbus TCP/IP modul telepítve van az analizátorba, konfigurálja a Modbus modult, és csatlakoztassa a modult egy Modbus főszekőzhöz. Lásd az alábbi szakaszokat.

A Modbus TCP/IP-modul „MODBUS” jelöléssel van ellátva, és a hálózati tápellátás, az analóg kimenet és a relék csatlakozói alatt található.

5.3.8.1 A Modbus TCP/IP modul konfigurálása

1. Kapcsolja be az analizátort.
2. Csatlakoztasson Ethernet-kábel segítségével egy laptopot az analizátor Modbus TCP/IP (RJ45) csatlakozójához. Lásd: [8. ábra](#) oldalon 37
3. A laptopon kattintson a Start ikonra, és válassza a Control Panel (Vezérlőpult)lehetőséget.
4. Válassza a Network and Internet (Hálózat és internet) lehetőséget.
5. Válassza a Network and Sharing Center (Hálózati és megosztási központ) lehetőséget.
6. Az ablak jobb oldalán válassza a Change adapter settings (Az adapter beállításainak módosítása) lehetőséget.
7. Jobb gombbal kattintson a Local Area Connection (Helyi kapcsolat) elemre, majd válassza a Properties (Tulajdonságok) lehetőséget.
8. Válassza ki a listából az Internet_Protocol_Version_4_(TCP/IPv4) (Internet protokoll, 4-es verzió (TCP/IPv4)) elemet, majd kattintson a **Properties (Tulajdonságok)** gombra.
9. Ha szükséges, jegyezze fel a tulajdonságokat, hogy a jövőben vissza lehessen térni a hozzájuk.
10. Válassza a Use the following IP address (A következő IP-cím használata) lehetőséget.
11. Adja meg a következő IP-címet és alhálózati maszkot:
 - IP-cím: 192.168.254.100
 - Alhálózati maszk: 255.255.255.0
12. Kattintson az **OK**.
13. Zárja be a nyitott ablakokat.
14. Nyisson meg egy webböngészőt.
15. A webböngésző címsorába írja be az alapértelmezett IP-címet (192.168.254.254). A Modbus TCP modul webes interfésze jelenik meg.
16. Adja meg a felhasználónevet és a jelszót:
 - Felhasználónév: Admin
 - Jelszó: Admin
17. A Modbus TCP-modul konfigurációjának módosításához használja a 80-as porton található webes interfészt, például az IP-címet (192.168.254.254) vagy a TCP/IP-portot (502).

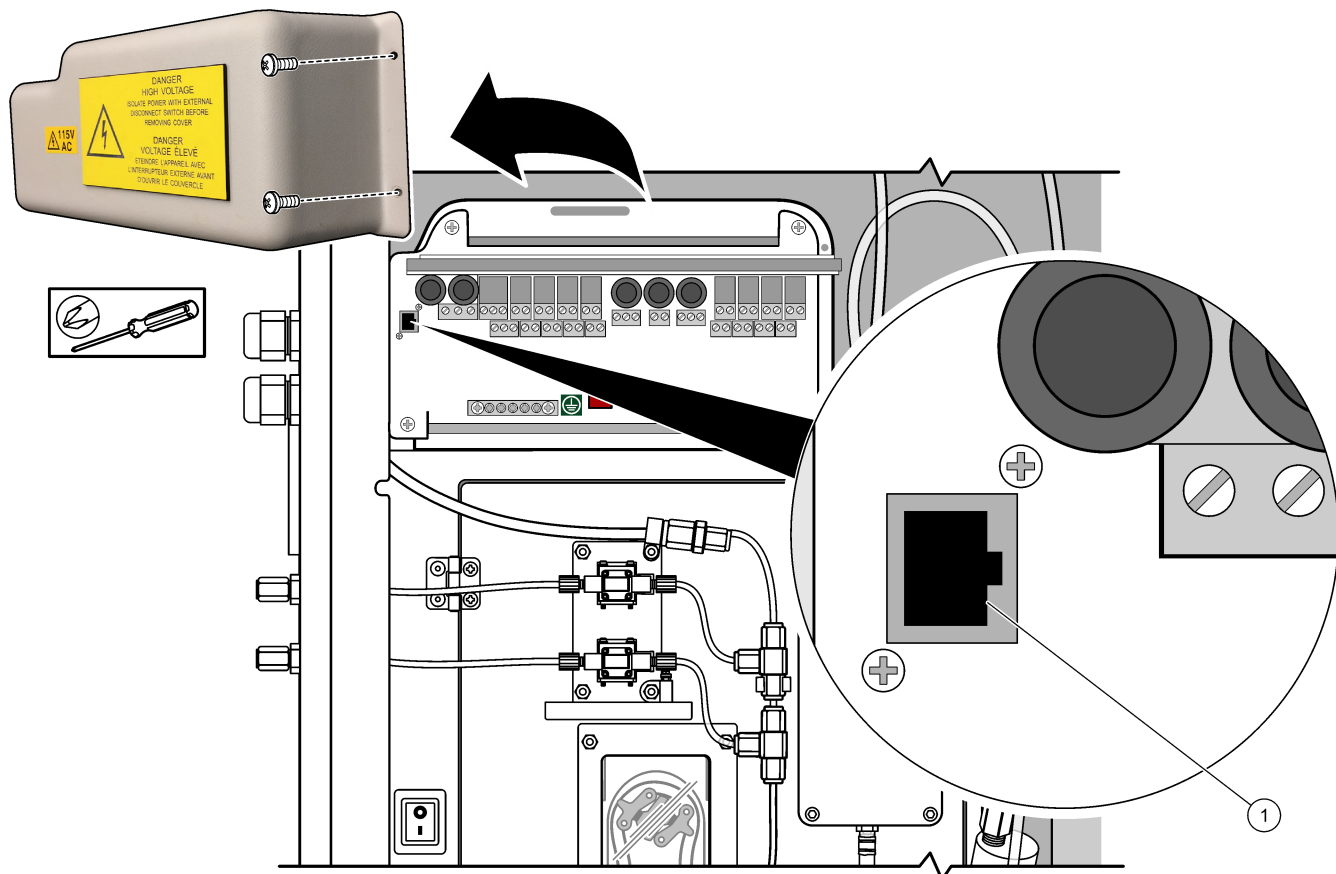
5.3.8.2 A Modbus TCP/IP modul csatlakoztatása

Modbus TCP-adatátvitel esetén csatlakoztassa az analizátorban lévő Modbus TCP/IP-csatlakozót egy Modbus főszekőzhöz az alábbiak szerint:

1. Fűzze át az Ethernet-kábelt egy feszülésmentesítő szerelvényen az analizátor bal oldalán.
2. Csatlakoztassa az Ethernet-kábelt az analizátorban a Modbus TCP/IP-csatlakozóhoz. Lásd: [8. ábra](#).

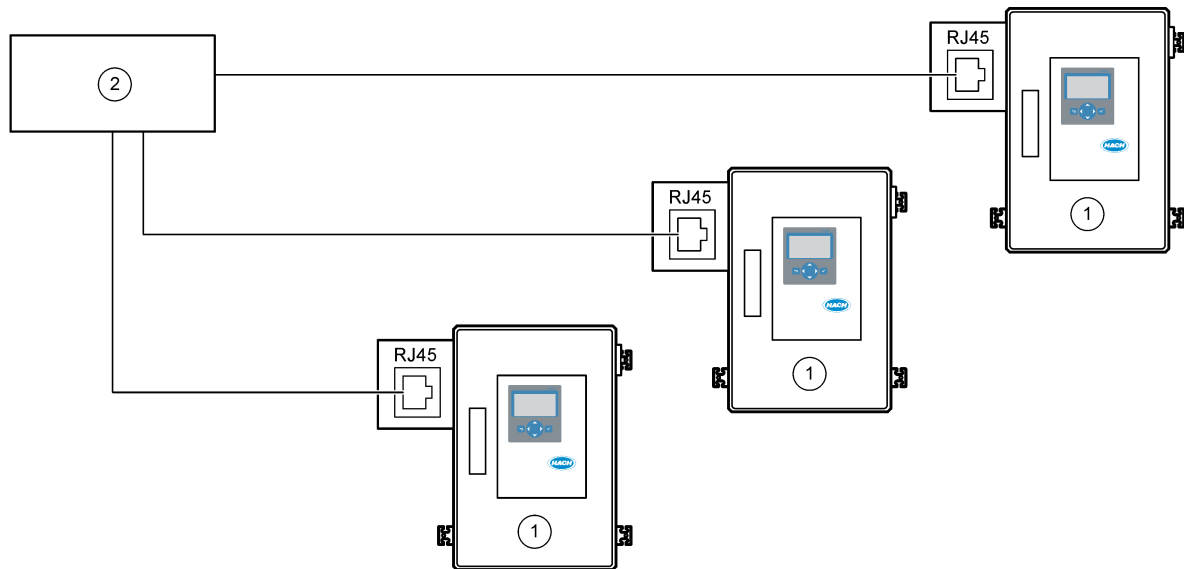
3. Szorítsa meg a kábelfeszültség-mentesítő illesztését.
4. Csatlakoztassa az Ethernet-kábel másik végét a Modbus főszekőkhöz. Lásd: 9. ábra.
Ha az analízátor két Modbus TCP/IP-csatlakozóval rendelkezik, teljesen redundáns adatátvitel is lehetséges. Az analízátor két Modbus főszekőkhöz való csatlakoztatásával kapcsolatban lásd: 10. ábra.

8. ábra Modbus TCP/IP-csatlakozó



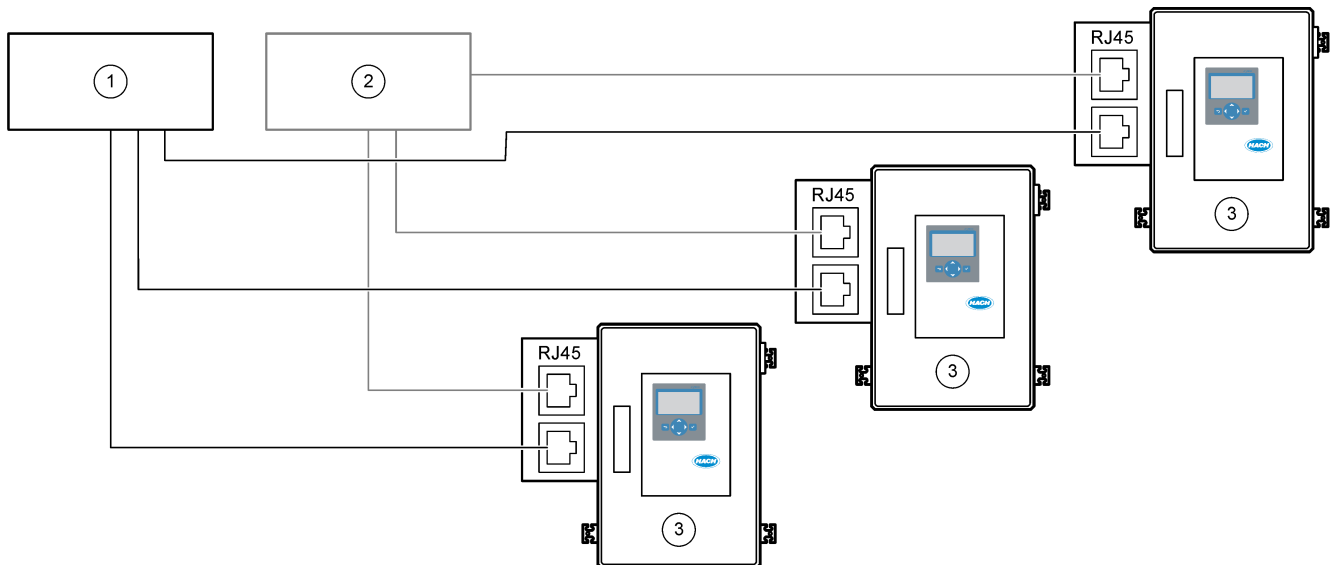
1 Modbus TCP/IP-csatlakozó

9. ábra Normál Modbus TCP bekötés



| | |
|--------------|------------------|
| 1 Analizátor | 2 Modbus főszköz |
|--------------|------------------|

10. ábra Redundáns Modbus TCP bekötés



| | |
|---------------------|--------------|
| 1 Modbus 1. főszköz | 3 Analizátor |
| 2 Modbus 2. főszköz | |

5.4 Vezetékszerelés

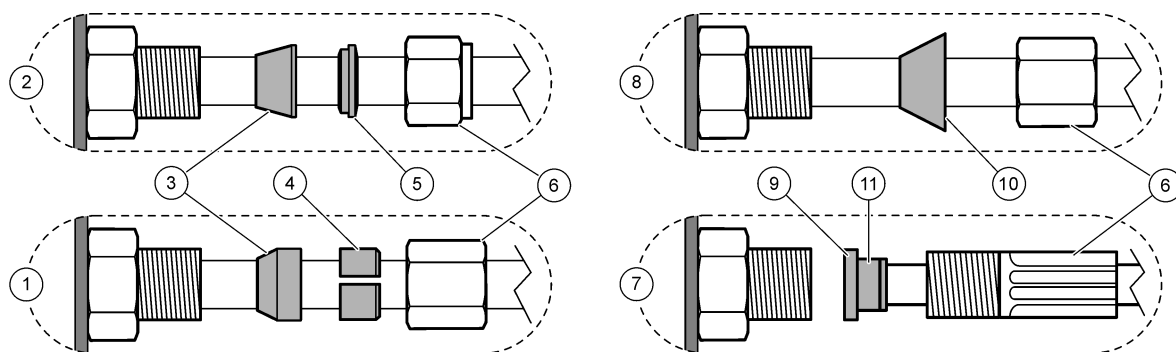
5.4.1 Csőcsatlakozások

Fontos, hogy a csövek bekötéséhez használt szorítógyűrűk tájolása megfelelő legyen. A csövek bekötéséhez használt szorítógyűrűk nem megfelelő elhelyezkedése szivárgást és/vagy légbuborékokat okozhat az analizátor csöveiben. A 11. ábra szorítógyűrűk megfelelő elhelyezkedését mutatja.

1. Vágja el a csövet egy csővágó szerszámmal. Ne használjon pengét vagy ollót, különben szivárgás léphet fel.
2. Tolja be a csövet teljesen a szerelvénybe.
3. Kézzel húzza szorosra az anyát. Ha a szerelvények túl szorosra vannak húzva, a szerelvények megsérülhetnek, és szivárgás léphet fel.
 - **Rozsdamentes acél szerelvények** – húzzon rá még $1\frac{1}{4}$ fordulatot állítható csavarkulccsal. Az $1/8''$ belső átmérőjű PFA csöveken használt rozsdamentes acél szerelvényt csak további $\frac{3}{4}$ fordulattal szabad meghúzni.
 - **PFA szerelvények** – húzzon rá még $\frac{1}{2}$ fordulatot állítható kulccsal.
 - **Swagelok PFA T-alakú szerelvény kék anyákkal** Húzza meg egy franciakulccsal, amíg az anya nem forgatható tovább. A kék anyákkal szerelt T-alakú szerelvények csak egy szorítógyűrűvel rendelkeznek, és nincs rajtuk hátsó vágógyűrű vagy hátsó szorítógyűrű.
 - **Sav- és lúgszivattyú-szerelvények** – Kézzel húzza meg a szorítógyűrűt. Ne használjon franciakulcsot.

A már korábban meghúzott szerelvény meghúzásához húzza meg a szerelvény anyji fordulattal, amennyivel korábban is meg volt húzva, majd állítható csavarkulccsal még húzzon rá egy keveset.

11. ábra A szorítógyűrűk tájolása



| | | |
|---|--|--------------------------------|
| 1 PFA és PVDF szerelvények | 5 Hátsó szorítógyűrű | 9 ETFE kötőgyűrű |
| 2 Rozsdamentes acél szerelvények (SS-316) | 6 Anya | 10 PFA szorítógyűrű |
| 3 Elülső szorítógyűrű | 7 Sav- és lúgszivattyú-szerelvények | 11 Rozsdamentes acél kötőgyűrű |
| 4 Hátsó vágógyűrű | 8 Swagelok PFA T-alakú szerelvény kék anyákkal | |

5.4.2 A mintaáram(ok) és manuális áram(ok) bekötése

A mintával kapcsolatos előírásokkal kapcsolatban lásd: [Műszaki jellemzők](#) oldalon 3. A minta nyomásának a mintabemenetnél környezeti nyomásnak kell lennie.

Nyomás alatt lévő mintaáramokhoz szerelje fel az opcionális átfolyócellát a mintavételi vezetékbe, hogy a mintát környezeti nyomáson tudja behelyezni. Lásd: [Egy átfolyócella beszerelése \(opcionális\)](#) oldalon 43.

1. Használjon 1/4 hüvelyk külső átmérőjű x 1/8 hüvelyk belső átmérőjű PFA csövet a SAMPLE (MINTA) szerelvény mintaáramba való bekötéséhez. A mintacső legyen a lehető legrövidebb.
Az utasításokat lásd a következő helyen: [Mintavezetékre vonatkozó útmutató](#) oldalon 40
2. Kösse rá a SAMPLE 2 (2. MINTA) szerelvényt egy mintaáramra, ha van.
3. Csatlakoztasson 1/4 hüvelyk külső átmérőjű x 1/8 hüvelyk belső átmérőjű PFA csövet a MANUAL (MANUÁLIS) szerelvényekhez szükség szerint. Ügyeljen arra, hogy a cső hossza 2–2,5 méter (6,5–8,2 láb) legyen.
Használja a MANUAL (MANUÁLIS) szerelvényt szükség esetén a kézzel vett minták vagy az ultratiszta víz méréséhez, illetve a kalibrációs standard méréséhez a tartománykalibrációk során.
4. Ha az összes cső csatlakoztatva van, keressen esetleges szivárgást. Szüntesse meg a talált szivárgásokat.

5.4.3 Mintavezetékre vonatkozó útmutató

A készülék optimális teljesítménye érdekében válasszon reprezentatív mintavételi pontot. A mintának az egész rendszerre jellemzőnek kell lennie.

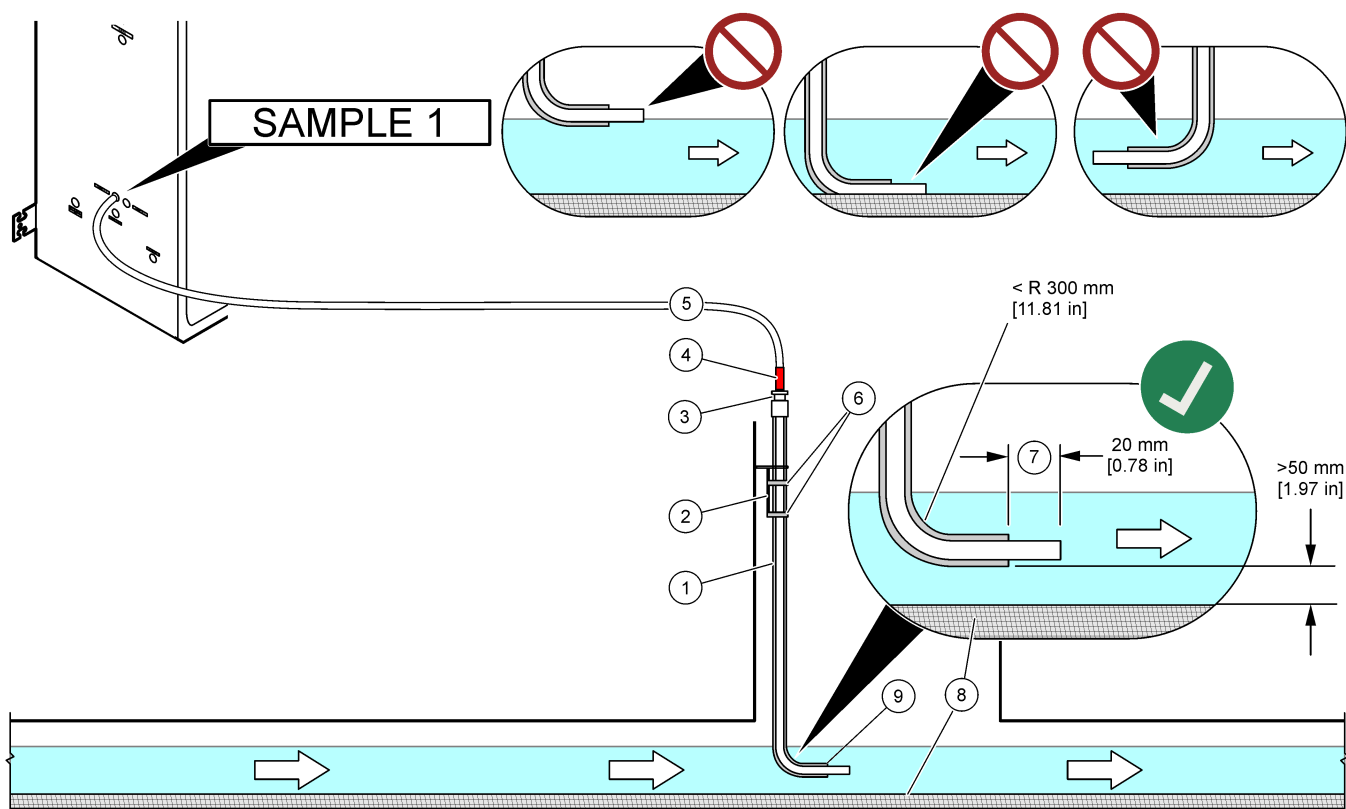
A hibásan mért értékek elkerülésére:

- Olyan helyekről vegye a mintákat, amelyek elegendő távolságra vannak a folyamatáramlat vegyi adalékainak pontjaitól.
- Győződjön meg róla, hogy a minták megfelelően össze vannak keverve.
- Ügyeljen arra, hogy az összes kémiai reakció végbemenjen.

A mintavezeték helyezze nyitott csatornába vagy csőbe a [12. ábra](#) vagy [13. ábra](#) szerint. A mintavezeték fémcsőhöz való csatlakoztatásához használjon Swagelok szűkítőt (pl. SS-400-R-12).

A víz felülete és a SAMPLE (MINTA) szerelvény közötti mintavételi csőnek legalább 2,5 méter (8,2 láb) hosszúnak kell lennie.

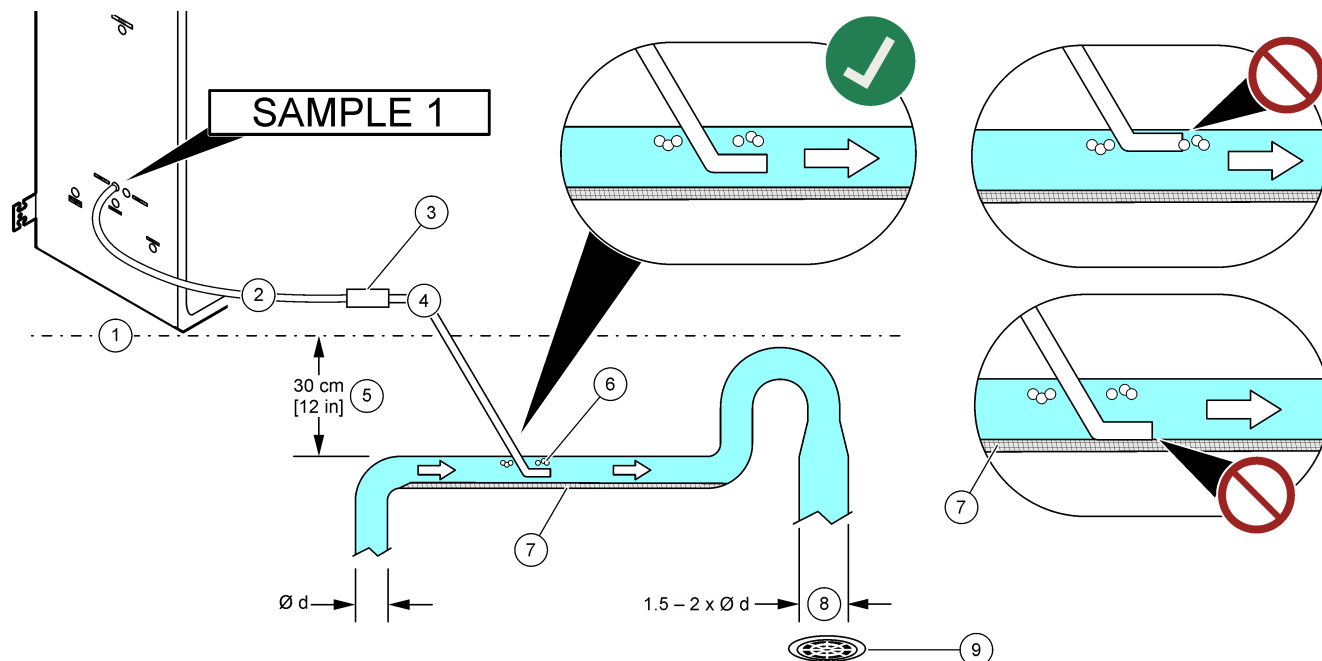
12. ábra Mintavezeték nyitott csatornában



| | | |
|---|---|--|
| 1 Hüvely a mintacsó számára | 4 Mélységjelzés a csövön | 7 A mintacsó túllóg a hüvely végén (20 mm) |
| 2 Hüvely tartókonzol | 5 Mintacsó, 1/4 hüvelyk külső átmérőjű x 1/8 hüvelyk belső átmérőjű PFA | 8 Iszap |
| 3 Kompressziós tömszelence a mintacsó megtartásához | 6 Bilincsek | 9 Hüvelynyílása ⁸ |

⁸ A hüvelynek az alacsony vízszintnél alacsonyabbra kell nyúlnia, de 50 mm-rel az iszap fölé.

13. ábra Csőben elhelyezett mintavezeték



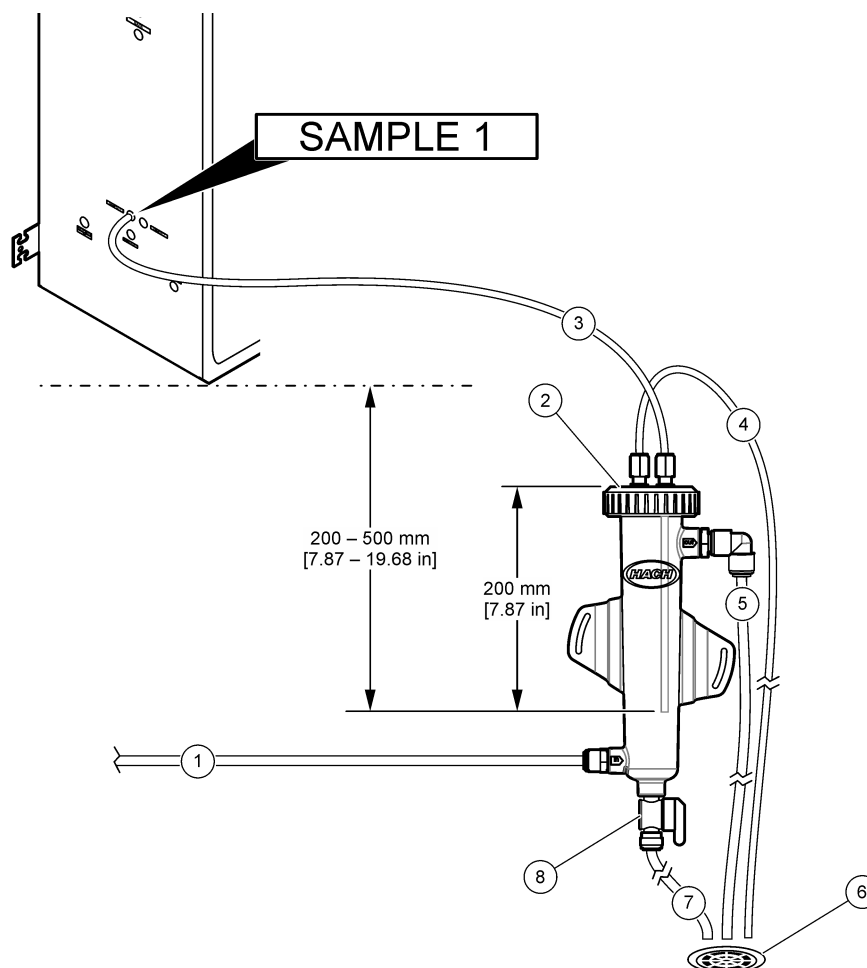
| | | |
|---|--|--|
| 1 Az analízátor alja | 4 Rozsdamentes acél cső, 1/4 hüvelyk külső átmérőjű x 1/8 hüvelyk ID (azonosító) | 7 A szennyeződés a mintacső alatt mozog |
| 2 Mintacső, 1/4 hüvelyk külső átmérőjű x 1/8 hüvelyk belső átmérőjű PFA | 5 Az analízátor és a cső közötti távolság ⁹ | 8 Nagyobb (1,5–2-szer nagyobb átmérő) átmérőjű cső, hogy ne nőjön a nyomás |
| 3 A PFA cső és a rozsdamentes acél cső csatlakozása | 6 A levegőbuborékok a mintacső felett haladnak el | 9 Nyitott lefolyó a lehető legközelebb ehhez a helyhez |

⁹ 30 cm (12 hüvelyk) magasságkülönbség 30 mbar (0,4 psi) nyomást kelt, ha az áramlási sebesség alacsony.

5.4.4 Egy átfolyócella beszerelése (opcionális)

Nyomás alatt lévő mintaáramokhoz szerelje fel az opcionális átfolyócellát (19-BAS-031) a mintavételi vezetékbe, hogy a mintát környezeti nyomáson tudja behelyezni.

14. ábra Az átfolyócella felszerelése



| | | |
|---|--------------------|------------------------|
| 1 Mintabemeneti cső (áramlási sebesség: 0,7 - 1,7 L/perc) | 4 Szellőzőcső | 7 Üritőcső |
| 2 Fedő | 5 Mintatúlfolyócső | 8 Kézi leeresztőszelep |
| 3 Minta az analízátor felé | 6 Nyitott lefolyó | |

5.4.5 Az elvezető csövek bekötése

⚠ VIGYÁZAT



Kémiai expozíció veszélye. Semmisítse meg a vegyszereket és a hulladékokat a helyi, területi és nemzeti előírásoknak megfelelően.

MEGJEGYZÉS

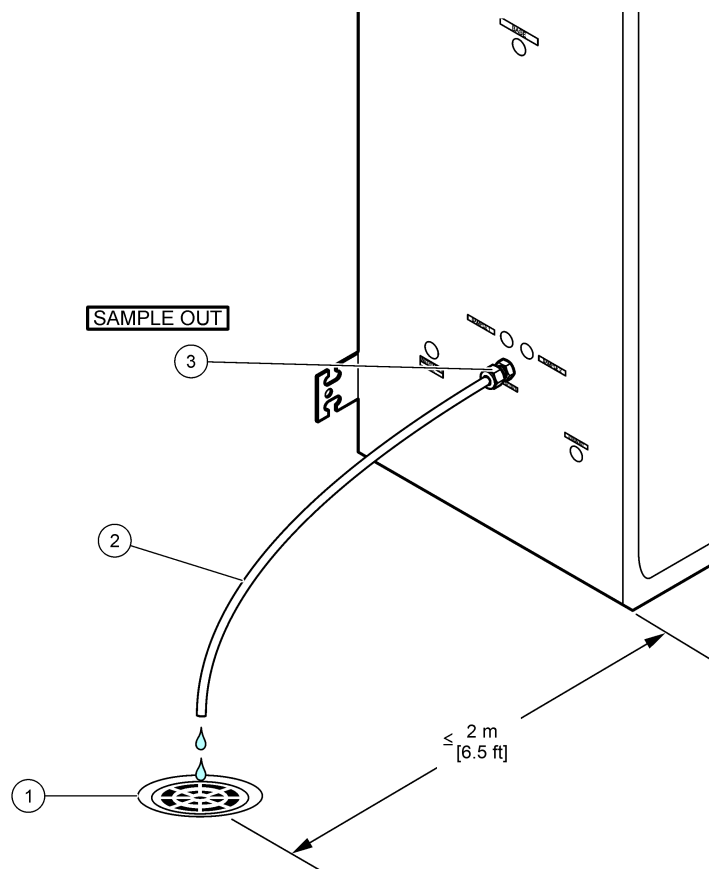
A leeresztővezetékek nem megfelelő felszerelése miatt a folyadék visszaáramolhat a műszerbe, és ez sérülést okozhat.

Az analizátorhoz használt nyitott lefolyó legyen jól szellőző helyen. A lefolyóba vezetett hulladékfolyadékban oxigén, nagyon kis mennyiségű szén-dioxid, ózon és illékony gázok lehetnek.

- A leeresztővezetékeknek a lehető legrövidebbnek kell lenniük.
- A leeresztővezetékek mindig lejtsek.
- Biztosítsa, hogy a leeresztővezetékek nem hajoljanak meg élesen, illetve ne nyomódjanak össze.
- Ügyeljen rá, hogy a leeresztővezetékek a levegő felé nyitottak legyenek, nyomásuk pedig nulla legyen.

Használja a mellékelt $1/4$ hüvelyk külső átmérőjű \times $1/8$ hüvelyk belső átmérőjű csövet a SAMPLE OUT (MINTAKIMENET) nyitott lefolyóba történő bekötéséhez. Lásd: 15. ábra. A szerelvény és a lefolyó közötti megengedett maximális távolság 2 m (6,5 láb).

15. ábra Az elvezető cső bekötése



| | | |
|-------------------|--|--|
| 1 Nyitott lefolyó | 2 $1/4$ hüvelykes külső átmérőjű \times $1/8$ hüvelykes belső átmérőjű cső | 3 SAMPLE OUT (MINTAKIMENET) szerelvény |
|-------------------|--|--|

5.4.6 A műszerlevegő csatlakoztatása

Használjon $3/8$ hüvelyk külső átmérőjű csövet a műszerlevegő (vagy a BioTector légkompresszorának és az opcionális légszűrőcsomagnak) az analizátor bal oldalán lévő INSTRUMENT AIR (műszerlevegő) szerelvényhez történő csatlakoztatásához. A műszerlevegő műszaki adataival kapcsolatban lásd: [Műszaki jellemzők](#) oldalon 3

Az oxigénkoncentrátorra kötött levegőnek -20 °C-os harmatpontúnak, 5 és 40 °C (41 és 104 °F) közötti hőmérsékletűnek kell lennie, és nem tartalmazhat vizet, olajat vagy port. Az opcionális levegőszűrő-csomag ajánlott.

Oxigénminőség: Az oxigénkoncentrátor által szállított oxigén minimális oxigéntartalma 93%, a maradék gáz pedig argon.

A sűrített levegővel kapcsolatos biztonsági óvintézkedések:

- A nagynyomású vagy a sűrített gáz rendszereknél is tartsa be a szükséges óvintézkedéseket.
- Tartsa be az összes helyi és állami előírást és/vagy a gyártó ajánlásait és irányelveit.

5.4.7 Elvezető bekötése

Használjon ¼ hüvelyk külső átmérőjű PFA csövet az EXHAUST (GÁZELVEZETÉS) kimenetet szellőztetett helyre történő bekötéséhez.

A megengedett maximális csőhossz 10 m (33 láb). Ha hosszabb csőre van szükség, használjon nagyobb belső átmérőjű csövet.

A cső lejtése legyen állandó az analizátortól kezdve, így a kondenzáció vagy a folyadék nem tud megfagyni a cső kimenetén.

5.4.8 Reagensek bekötése

| ⚠ VIGYÁZAT | |
|---|--|
|  | Kémiai expozíció veszélye. Kövesse a laboratóriumi biztonsági eljárásokat, és viselje a kezelt vegyszereknek megfelelő összes személyes védőfelszerelést. A biztonsági protokollokkal kapcsolatban lásd az aktuális biztonsági adatlapokat (MSDS/SDS). |
| ⚠ VIGYÁZAT | |
|  | Kémiai expozíció veszélye. Semmisítse meg a vegyszereket és a hulladékokat a helyi, területi és nemzeti előírásoknak megfelelően. |
| MEGJEGYZÉS | |
| Tartsa távol a port és a részecskéket a reagenscsőtől, különben a sav- és lúgszivattyú meghibásodhat. A sav- és lúgszivattyú részecsketűrése 50 µm. | |

Kösse be a reagenseket az analizátorba. A reagenstartály tetején lévő tartálynak egy szintben kell lennie az analizátorral vagy legfeljebb 0,6 méterrel (2 láb) lehet alatta. Lásd: [16. ábra](#).

A felhasználó által biztosított tárgyak:

- Személyi védőeszközök (lásd: anyagbiztonsági és biztonsági adatlap)
- Lúg reagens, 19–25 L – 1,2 N nátrium-hidroxid (NaOH), alacsony széntartalom
- Sav reagens, 19–25 L – 1,8 N kénsav (H₂SO₄), amely 80 mg/L mangán-szulfát monohidrátot tartalmaz

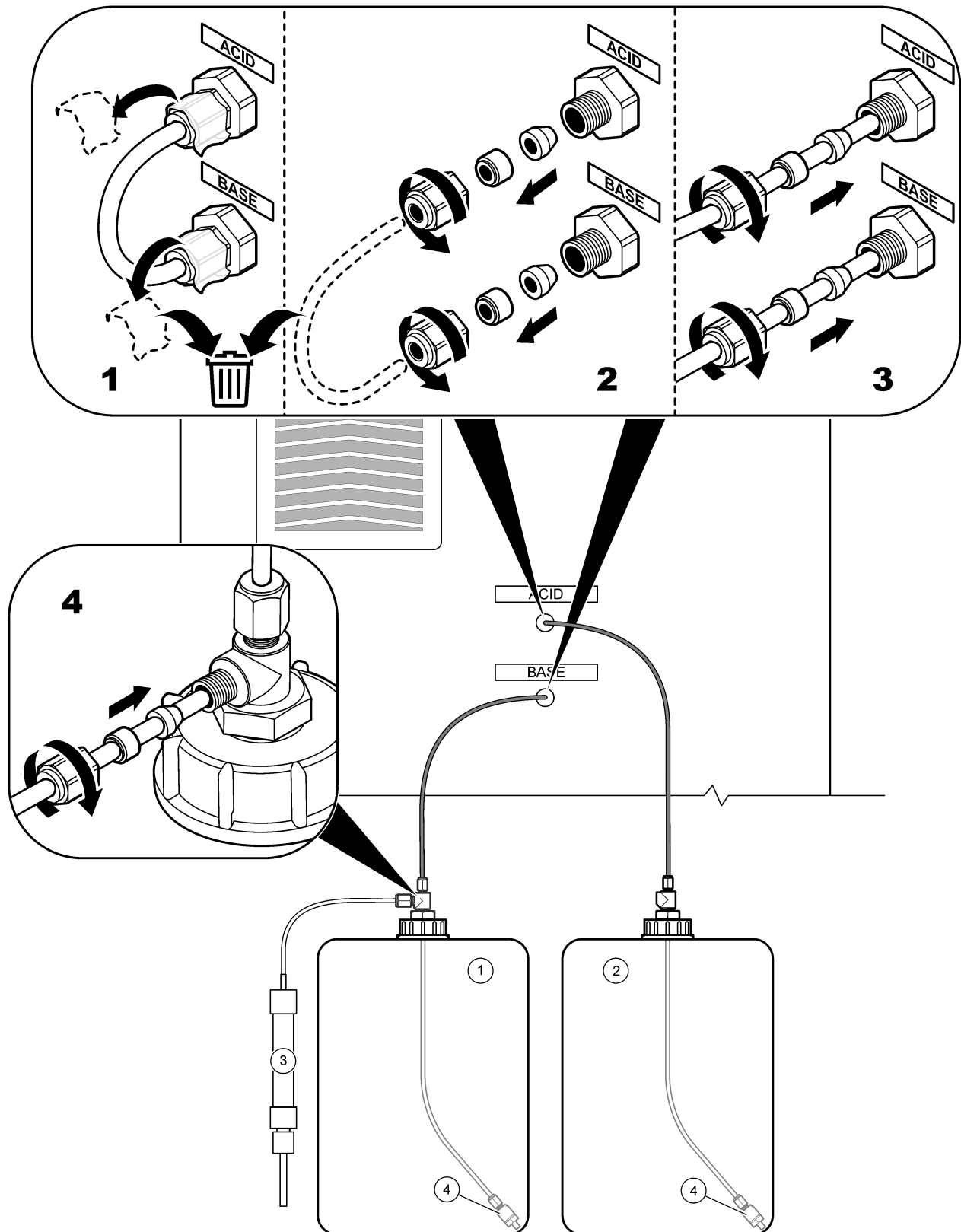
A reagens előkészítéséhez 5 µg/L-nél (ppb) kevesebb szerves anyagot tartalmazó ultratiszta vizet használjon. A 100%-os online idő melletti reagenshasználattal kapcsolatban lásd: [.14. táblázat](#)

1. Vegye fel a biztonsági adatlapokon (MSDS/SDS) ismertetett személyi védőfelszerelést.
2. Tegyen cseptálcát a reagenstartályok alá a kicsepegő anyag felfogására.
3. Szerelje fel a reagenstartályokhoz mellékelt sapkákat. Tekintse meg a sapkákhöz mellékelt dokumentációt. A két sav reagens sapkaegységből (19-PCS-021) csak az egyiket kell használni.

Megjegyzés: Ha a mellékelt sapka nem megfelelő méretű a reagenstartályra, használja a reagenstartályhoz kapott sapkát. Sav reagens esetében készítsen egy nyílást a sapkán, és szerelje fel a mellékelt csőszerelvényt a sapkára. A lúg reagens esetében lásd: [A lúg reagenshez használjon rozsdamentes acél szerelvényt \(opcionális\) oldalon 48.](#)

4. Csatlakoztassa a sapkához mellékelt súlyt (4. elem a következőn: [16. ábra](#)) a reagenscső reagenstartályba kerülő végére.
Megjegyzés: A súlyok egy 70 µm-es szűrőt tartalmaznak.
5. Helyezze fel a sapkákat a reagenstartályokra.
 - **Lúg reagenstartály** – szerelje fel a szerelvénye oldalán csatlakozóval ellátott sapkát. A csatlakozó a mellékelt CO₂-szűrő csatlakoztatására szolgál. A mellékelt csőszerelvény helyett rozsdamentes acél szerelvényt is használhat. Lásd: [A lúg reagenshez használjon rozsdamentes acél szerelvényt \(opcionális\)](#) oldalon 48.
 - **Sav reagens tartálya** – Egy 1/8 hüvelykes külső átmérőjű PFA csővel és súllyal rendelkező sapkát szereljen fel.
6. Húzza meg a csőszerelvényeket a sapkákon, hogy a súly a reagenstartályok alján maradjon.
7. Távolítsa el az analizátor bal oldalán lévő ACID (SAV) és BASE (LÚG) szerelvényeket összekötő csövet. Öntse ki a csőben lévő ioncserélt vizet. Lásd a [16. ábra](#) 1–2. illusztrált lépését.
8. A reagenstartályokat az analizátor bal oldalán lévő reagensszerelvényekre kell rákötni egy 1/8 hüvelykes külső átmérőjű csővel. Lásd a [16. ábra](#) 3. illusztrált lépését. A reagensvezetékek legyenek a lehető legrövidebbek (maximum 2 m (6,5 láb)).
9. Távolítsa el a ragasztószalagot a CO₂-szűrőről (3. elem a következőn: [16. ábra](#)).
10. Csatlakoztassa a mellékelt CO₂-szűrőt a lúg reagenstartály sapkájához. Lásd a [16. ábra](#) 4. illusztrált lépését. A csatlakozás legyen légmentes.
Megjegyzés: Ha a légköri CO₂ belép a lúg reagenstartályba, az analizátor TIC és TOC-értéke nőni fog.

16. ábra A reagensek bekötése



1 Lúg reagens

2 Sav reagens

3 CO₂-szűrő

4 Tömeg

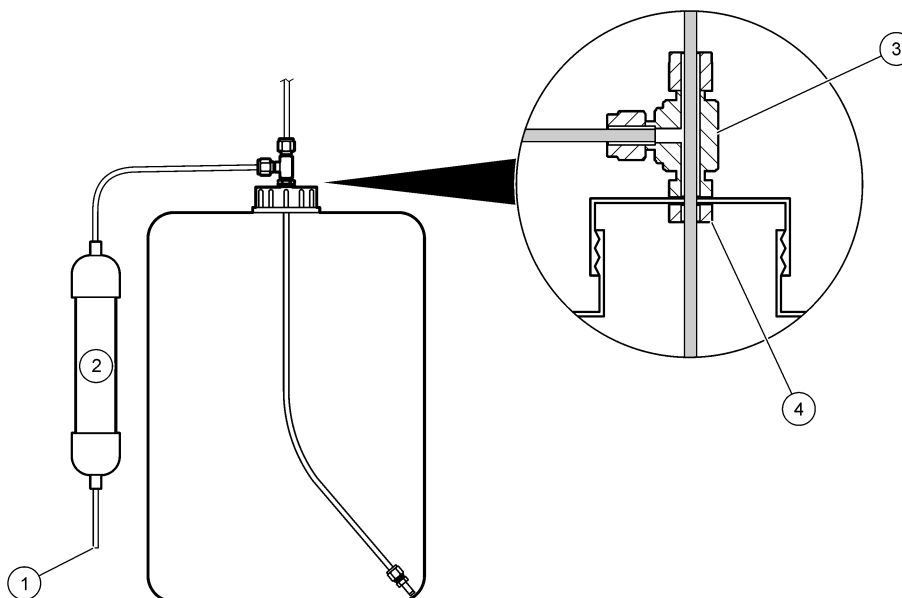
14. táblázat Reagenshasználat

| Reagens | Tartály mérete | 0–5000 µgC/L |
|---------|----------------|--------------|
| Sav | 19 L | 122 naponta |
| Lúg | 19 L | 122 naponta |

5.4.8.1 A lúg reagenshez használjon rozsdamentes acél szerelvényt (opcionális)

A lúg reagenstartályhoz mellékelt műanyag csőszerelvény helyett használjon rozsdamentes acél szerelvényt. Lásd: 17. ábra. A T-idomnak levegőzáró tömítést kell biztosítania a sapkával. Ha a légköri CO₂ belép a lúg reagenstartályba, az analizátor TIC és TOC-értéke nőni fog.

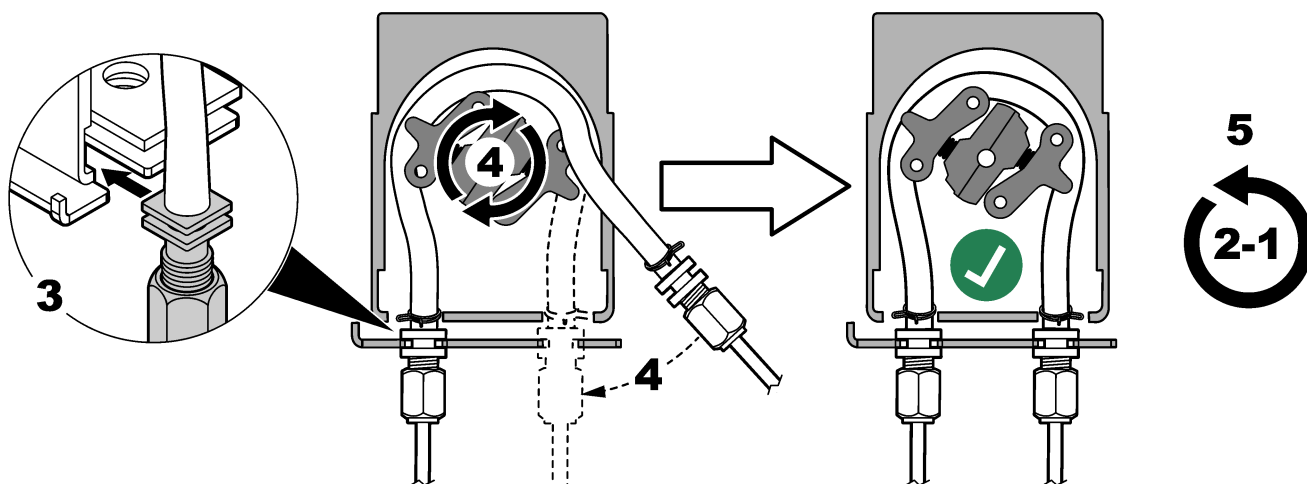
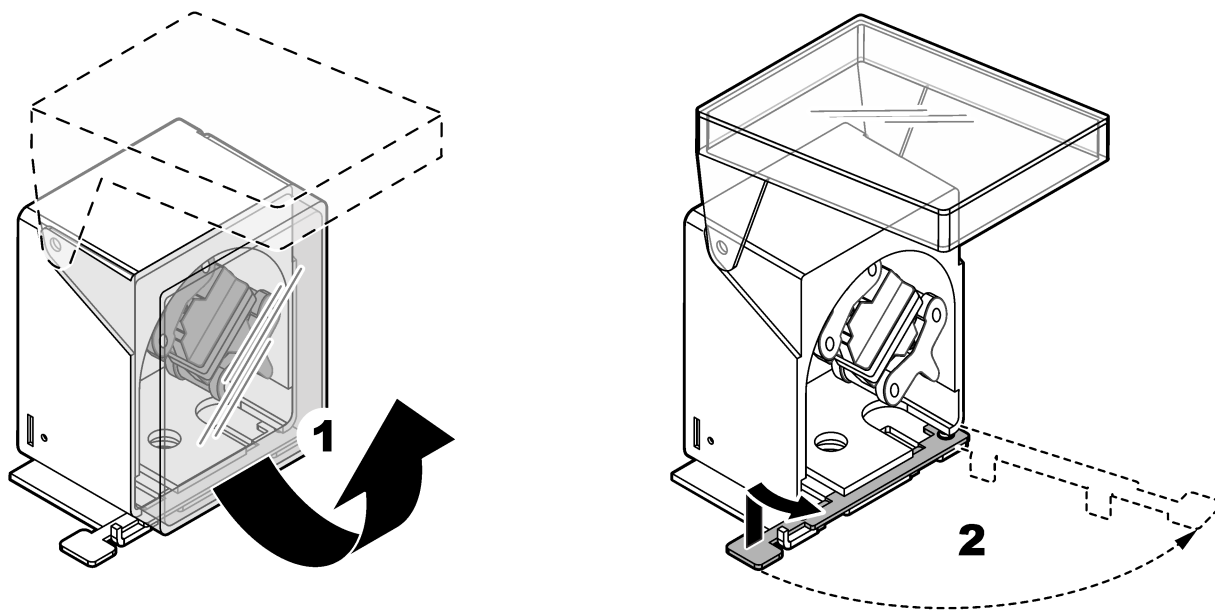
17. ábra Lúg reagenstartály



| | |
|--------------------------|---|
| 1 Levegő-beömlőnyílás | 3 Swagelok SS-400-3TST T-idom, 7,0 mm (0,28 hüvelyk) méretűre fúrva |
| 2 CO ₂ -szűrő | 4 Swagelok SS-45ST-N anya |

5.4.9 A mintaszivattyú csöveinek felszerelése

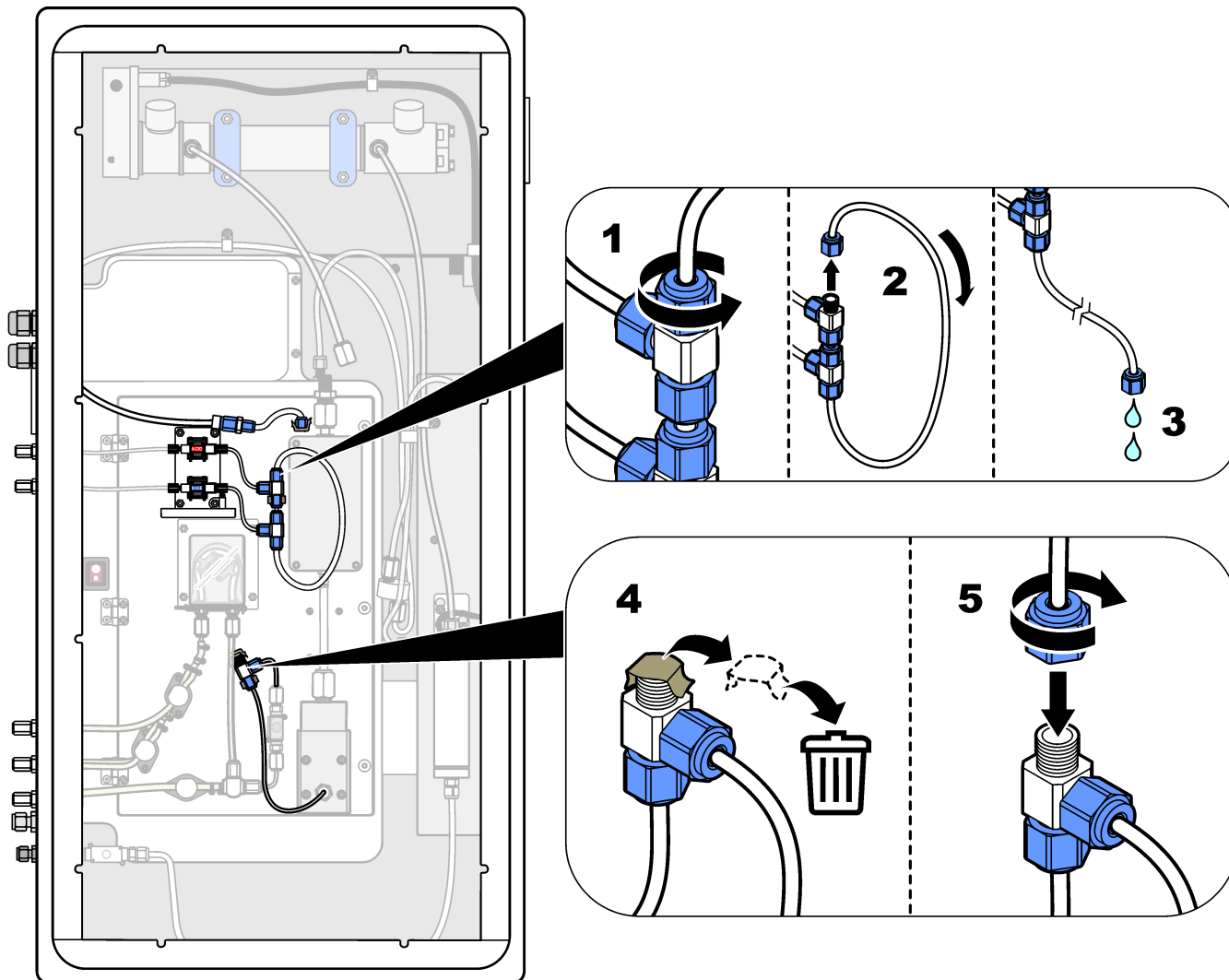
Lásd az alábbi képeken bemutatott lépéseket.

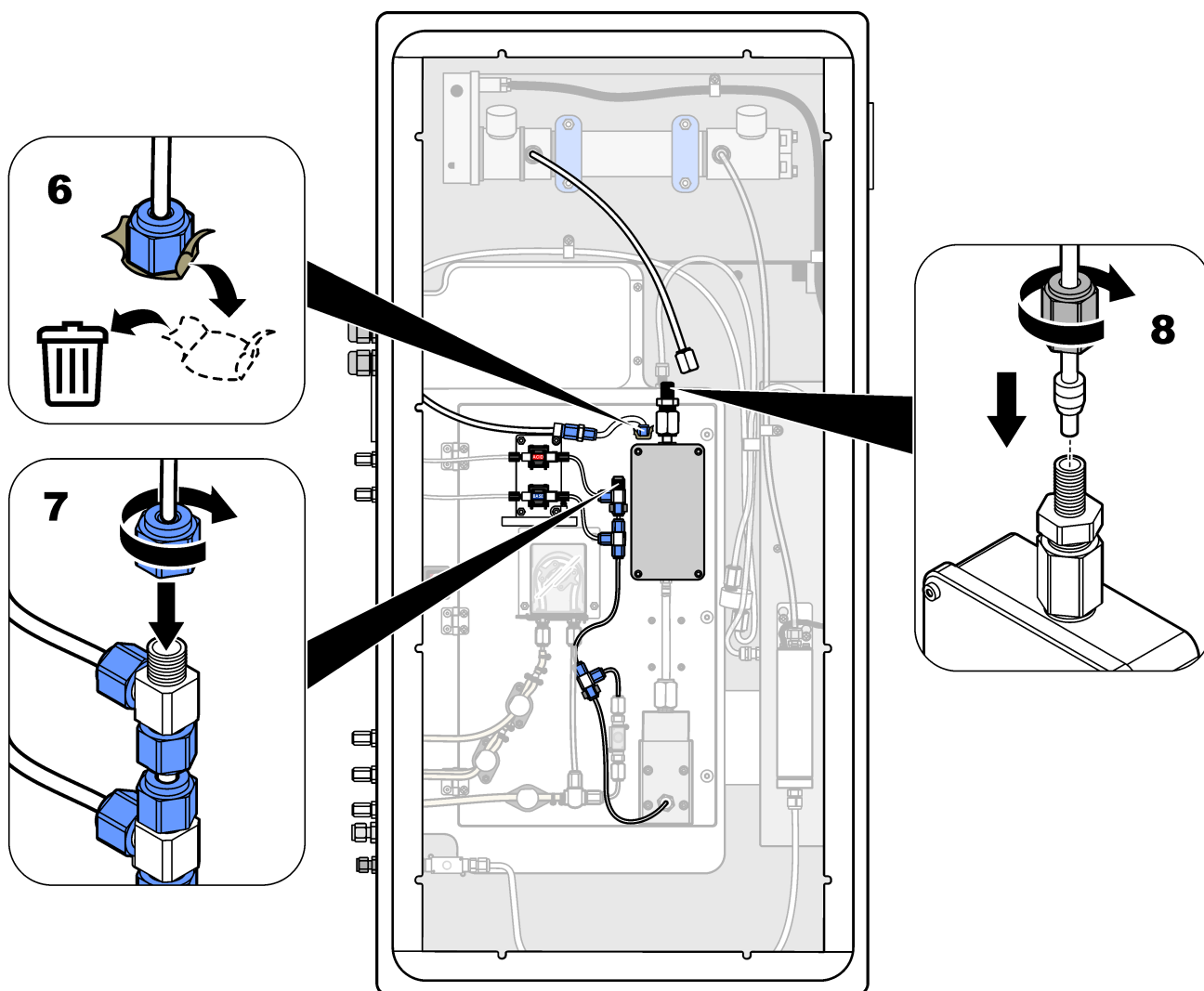


5.4.10 A belső csövek csatlakoztatása

Lásd az alábbi képeken bemutatott lépéseket.

Megjegyzés: A reagenszivattyú csövei ioncserélt vizet tartalmaznak, amit le kell üríteni.





5.4.11 Az átfúvató levegő csatlakoztatása

Csatlakoztassa az átfúvató levegőt, hogy az analizátorban túlnyomás alakuljon ki, ha az alábbi állítások közül egy vagy több igaz:

- Korrozív gázok vannak a területen.
- Az analizátor „átfúvásra kész” rendszerként kerül forgalomba

Az „átfúvásra kész” rendszeren az analizátor bal oldalán átfúvató levegőbemenet ($\frac{1}{4}$ hüvelykes Swagelok csatlakozó) található, ventilátorral pedig nem rendelkezik.

Ha az analizátor nem „átfúvásra kész” rendszer, forduljon a műszaki támogatáshoz a levegőátfúvás csatlakoztatásához.

1. Az elektronikaház belső oldala felől távolítsa el az üres szerelvényt (dugó) az átfúvó levegő bemenetéről.
2. Biztosítson 60 L/min mennyiségű tiszta, száraz, műszerminőségű levegőt az analizátor bal oldalán található átfúvatólevegő-bemenet számára.

A tiszta, száraz, műszerminőségű levegő -20 °C harmatponttal rendelkező levegő, amely nem tartalmaz olajat, vízgőzt, szennyeződést, port, sem gyúlékony gőzt vagy gázt.

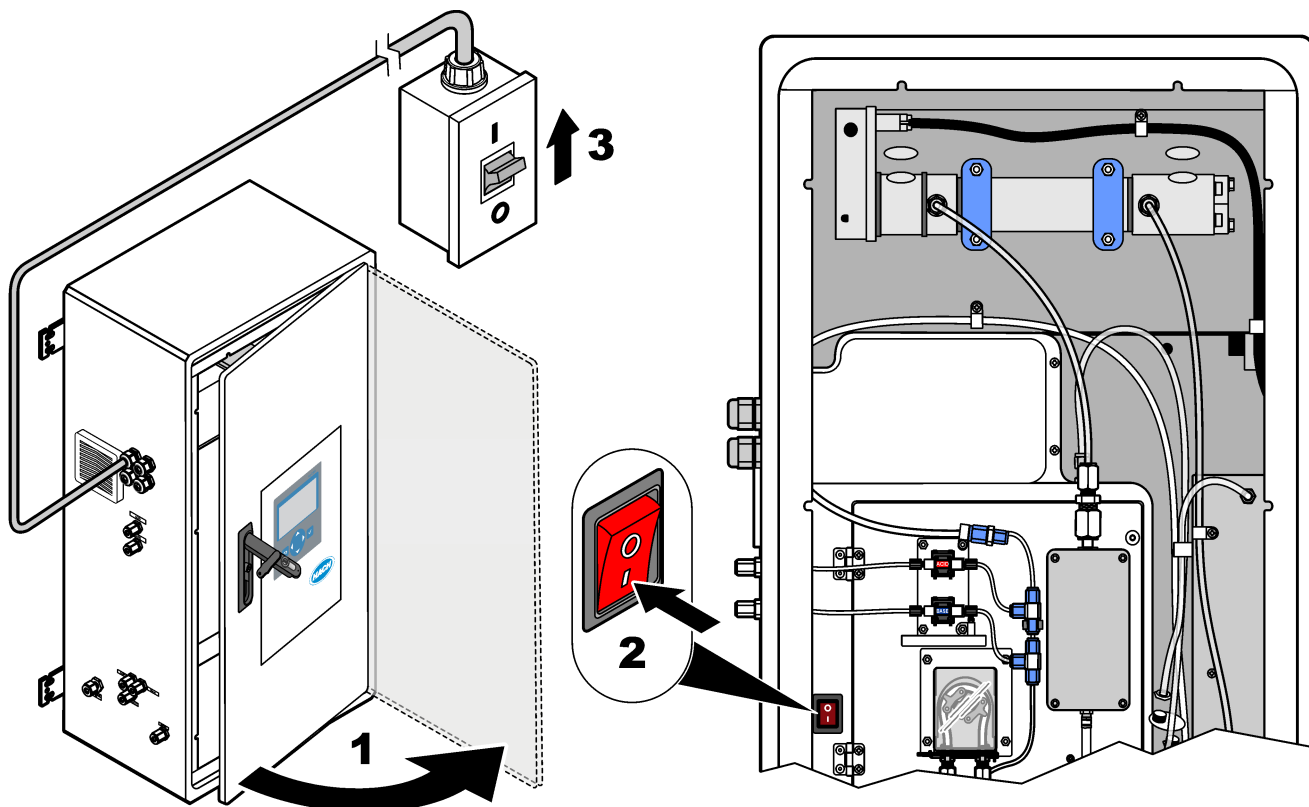
3. Szereljen be 40 mikronos (vagy kisebb részű) levegőszűrőt az átfúvató levegő vezetékébe.

További követelmények:

- Győződjön meg arról, hogy a teljes tisztítógáz-ellátás úgy létesült, hogy elkerülhető legyen a szennyeződés.
- Győződjön meg arról, hogy a tisztítógáz-csövek védve vannak a mechanikai sérülésektől.
- Győződjön meg arról, hogy a tisztítógáz-kompresszor szívónyílása nem veszélyes besorolású helyen van.
- Ha a kompresszor szívóvezetéke veszélyes besorolású helyen halad át, győződjön meg arról, hogy a kompresszor szívóvezetéke nem éghető anyagból készült, és hogy megakadályozza a gyúlékony gázok, gőzök vagy porok beszivárgását a tisztítógázba. Győződjön meg arról, hogy a kompresszor szívóvezetéke védve van a mechanikai sérülésektől és a korróziótól.

Szakasz 6 Üzembe helyezés

6.1 A tápellátás bekapcsolása



6.2 Állítsa be a nyelvet

Állítsa be a kijelzőn megjelenő nyelvet.

1. Nyomja meg a ✓ gombot a főmenü megnyitásához, majd válassza a MAINTENANCE (KARBANTARTÁS) > SYSTEM CONFIGURATION (RENDSZER KONFIGURÁLÁS) > LANGUAGE (NYELV) lehetőséget.
2. Válassza ki a nyelvet, majd nyomja meg a ✓ gombot. A kiválasztott nyelvet csillag (*) jelöli.

6.3 Az idő és a dátum beállítása

Állítsa be az analízátoron a dátumot és a pontos időt.

Megjegyzés: Ha az idő megváltozik, az analízátor automatikusan elkezdhet olyan feladatokat, amelyek az új időbeállítás előtt kezdődnek.

1. Nyomja meg a ✓ a gombot a főmenü megnyitásához, majd válassza az OPERATION (MŰKÖDÉS) > TIME & DATE (IDŐ ÉS DÁTUM) lehetőséget.
2. Válasszon beállítást. Használja a fel és le nyílombokat a beállítás megváltoztatásához.

| Opció | Leírás |
|-------------------------------|---|
| CHANGE TIME (IDŐ BEÁLLÍTÁS) | Az idő beállítása. |
| CHANGE DATE (DÁTUM BEÁLLÍTÁS) | A dátum beállítása. |
| DATE FORMAT (DÁTUM FORMÁTUMA) | A dátumformátum beállítása (pl. DD-MM-YY (NN-HH-ÉÉ)). |

6.4 A kijelző fényerejének kontrasztjának beállítása

1. Nyomja meg ✓ a gombot a főmenü megnyitásához, majd válassza az OPERATION (MŰKÖDÉS) > LCD ADJUST (LCD BEÁLLÍTÁSA) lehetőséget.
2. Válasszon beállítást. Használja a fel és le nyílombokat a beállítás megváltoztatásához.

| Opció | Leírás |
|------------------------------------|---|
| CONTRAST (KONTRASZT) | A kijelző kontrasztjának beállítása (alapértelmezett: 50%). |
| BACKLIGHT (HÁTTÉRVILÁGÍTÁS) | A kijelző fényerejének beállítása (alapértelmezett: 50%). |

3. A mentéshez nyomja meg a ✓ gombot.

6.5 Az oxigénellátás ellenőrzése

Állapítsa meg az alábbi módon, hogy nincs-e CO₂-szennyeződés az oxigénellátásban:

1. Működtesse az oxigénkoncentrátort legalább 10 percig.
2. Válassza a MAINTENANCE (KARBANTARTÁS) > DIAGNOSTICS (DIAGNOSZTIKA) > SIMULATE (SZIMULÁCIÓ) lehetőséget.
3. Válassza a MFC lehetőséget. Állítsa az áramlást 10 L/h-ra
4. Nyomja meg a ✓ gombot tömegáram-szabályozó (MFC) elindításához.
5. Működtesse az MFC-t 10 percig. Az oxigénellátásban mért CO₂ megjelenik a kijelző felső részén.
6. Ha az érték nincs a CO₂-analizátor ±0,5%-os (B3500e, B3500c/s és B3500dw) vagy ±2,5%-os (B3500ul) tartományán belül, végezze el a következő lépéseket:
 - a. Távolítsa el a CO₂-szűrőt a lúg reagenstartályból.
 - b. Szerelje be a CO₂-szűrőt a hűtő és a CO₂-analizátor bemeneti csatlakozója közé.
Megjegyzés: Az EMPP-csővel ideiglenes kapcsolatok is létrehozhatók.
 - c. Ismétlje meg a 3–5. lépést.
Ha a mért érték kisebb, mint korábban, CO₂-szennyeződés van az oxigénellátásban. Ellenőrizze, hogy nem szennyezettek-e a CO₂-analizátor lencségei. Ellenőrizze, hogy nem szennyezettek-e a CO₂-szűrők a CO₂-analizátorban. Ellenőrizze a CO₂-analizátor működését.
Ha a mért érték nem kisebb, mint korábban, nincs CO₂-szennyeződés az oxigénellátásban.
 - d. Szerelje ki a CO₂-szűrőt a hűtő és a CO₂-analizátor bemeneti csatlakozója közül.
 - e. Csatlakoztassa a CO₂ szűrőt a lúg reagenstartályhoz.

6.6 A szivattyúk vizsgálata

Győződjön meg a savszivattyú, a lúgszivattyú és a mintaszivattyú megfelelő működéséről az alábbiak szerint:

1. Válassza a CALIBRATION (KALIBRÁCIÓ) > ZERO CALIBRATION (NULLKALIBRÁLÁS) > RUN REAGENTS PURGE (REAGENSEK KIÜRÍTÉSÉNEK FUTTATÁSA) lehetőséget a start a reagenseltávolítási ciklus elindításához. Reagenseltávolítási ciklus, amely kiöblíti a reagenset az analizátorból.
2. Ha a reagenscsövek nem telnek meg reagenssel a reagenskiürítési ciklus alatt, öblítse ki a szivattyúkat az alábbiak szerint:
 - a. Távolítsa el fel a merülőcsövet a reagenstartályokból.

- b. Zárja be a reagenstartályokat.
 - c. Tegye a merülőcsöveket egy kis méretű tartályba, amelyben ioncserélt vagy csapvíz található.
 - d. Tartsa a víztartályt az analízatornál magasabbra.
 - e. Ismétlje meg az 1. lépést.
 - f. Tegye a merülőcsövet a reagenstartályokba.
 - g. Ismétlje meg az 1. lépést.
3. Győződjön meg arról, hogy a mintaszivattyú, savszivattyú és a lúgszivattyú nem szívárog.
 4. Tegye a savszivattyú kimeneti csövét egy üres, 10 mL-es mérőhengerbe.
 5. Válassza a MAINTENANCE (KARBANTARTÁS) > DIAGNOSTICS (DIAGNOSZTIKA) > SIMULATE (SZIMULÁLÁS) lehetőséget.
 6. Válassza a ACID PUMP (SAVSZIVATTYÚ) lehetőséget.
 7. Válassza az ON (BE) lehetőséget, majd adja meg a 15. táblázat alapján azonosított impulzusok számát.
Megjegyzés: 400 impulzust kell elvégezni (2×200 impulzus) egy belső rendszerzár miatt.
 8. Nyomja meg a ✓ gombot a savszivattyú elindításához.
 9. Várja meg a 15. táblázat alapján azonosított impulzusok számát.
400 impulzus = 24 másodperc, 16 impulzus = 8 másodperc
 10. Hasonlítsa össze a mérőhengerben lévő víz mennyiségét a 15. táblázat szerinti értékkel. Jegyezze fel a térfogatot.
 11. Ürítse ki a reagenst a mérőhengerből. Győződjön meg arról, hogy a mérőhenger teljesen üres.
 12. Végezze el ismét a 4., 6. és 10. lépést a lúgszivattyú esetében.
Győződjön meg arról, hogy a savszivattyú és a lúgszivattyú mért mennyiségei közötti különbség legfeljebb 5% (0,2 mL).
 13. Ha szükséges, egy 1,5 mm-es imbuszkulcs segítségével állítsa be a sav- vagy lúgszivattyúzási mennyiségét. Az állítótárcsa a szivattyú hátulján található. Csak néhány fokkal forgassa el az állítótárcsát.
Megjegyzés: A szivattyúzott mennyiség csökkentéséhez az óramutató járásával megegyező irányba forgassa el az állítótárcsát. Az állítótárcsán egy rovátká körülbelül 1 µL mennyiséget jelöl.
 14. Végezze el ismét a 4., 6. és 10. lépést a mintaszivattyú esetében.
 15. Csatlakoztassa a leválasztott csövet.

15. táblázat Szivattyúzott mennyiségek

| Szivattyú | Impulzus | Mennyiség |
|------------------------------|----------|--------------|
| ACID PUMP (SAVSZIVATTYÚ) | 400 | 3,8 - 4,2 mL |
| BASE PUMP (LÚGSZIVATTYÚ) | 400 | 3,8 - 4,2 mL |
| SAMPLE PUMP (MINTASZIVATTYÚ) | 16 | 5,5 - 7,5 mL |

6.7 A szelepek ellenőrzése

Győződjön meg a szelepek megfelelő nyitásáról és zárásáról, és arról, hogy nincs szivárgás. A szelep helyével kapcsolatban lásd: [Az analízátor háza](#) oldalon 57.

1. Győződjön meg arról, hogy a szelepeknél nincs szivárgás.
2. A ↵ gombot megnyomva nyissa meg a SIMULATE (SZIMULÁLÁS) menüt.
3. Válassza ki a REACTOR VALVE (REAKTORSZELEP) (MV3) lehetőséget a kijelzőn a reaktorszelep kinyitásához. A LED világít, ha a szelep nyitva van.

4. Végezze el ismét a 3 lépést a következő szelepeknél:
 - SAMPLE VALVE (MINTASZELEP) (MV4)
 - EXHAUST VALVE (GÁZELVEZETŐ SZELEP) (MV1)¹⁰
 - STREAM VALVE (ÁRAMLÁSSZELEP) (MV6)
 - MANUAL VALVE (MANUÁLIS SZELEP) (MV5)
5. Ha a minta(kimeneti) szelep (MV4), a manuális szelep (MV5) vagy az áramlásszelep (MV6) nem nyit ki, szerelje szét a szelepet, és tisztítsa meg a membrántömítést.

6.8 A reagensek mennyiségének beállítása

1. Válassza az OPERATION (MŰKÖDÉS) > REAGENTS SETUP (REAGENSEK BEÁLLÍTÁSA) > INSTALL NEW REAGENTS (ÚJ REAGENSEK BEHELYEZÉSE) lehetőséget.
2. Szükség szerint módosítsa a kijelzőn megjelenő reagensszinteket.
3. Ha a ZERO WATER (NULLÁS VÍZ) beállítása a SYSTEM CONFIGURATION (RENDSZER KONFIGURÁLÁS) menüben YES (IGEN), a nullpontkalibráláshoz kössön rá ultratisztavíz-ellátást a MANUAL (MANUÁLIS) szerelvényre. A ZERO WATER (NULLÁS VÍZ) alapértelmezett beállítása a NO (NEM) (nincs minta). A legjobb pontosság érdekében állítsa a ZERO WATER (NULLÁS VÍZ) beállítást YES (IGEN) értékre.
4. Ha a SPAN CALIBRATION (MÉRÉSTARTOMÁNY-KALIBRÁLÁS) vagy SPAN CHECK (MÉRÉSTARTOMÁNY ELLENŐRZÉS) beállítása YES (IGEN) a MAINTENANCE (KARBANTARTÁS) > COMMISSIONING (ÜZEMBE HELYEZÉS) > NEW REAGENTS PROGRAM (ÚJ REAGENSEK PROGRAMOZÁSA) menüben, a méréstartomány-kalibrálás elindítása előtt szerelje fel a kalibrációs standardot. Lásd: [A kalibrációs standard bekötése](#) oldalon 82.
5. Görgessen le a START NEW REAGENT CYCLE (ÚJ REAGENSZIKLUS INDÍTÁSA) elemhez, majd nyomja meg a ✓ gombot.

Az analizátor minden reagensvezetékét feltölt az új reagensekkel, és elvégzi a nullkalibrálást.

Emellett, ha a SPAN CALIBRATION (MÉRÉSTARTOMÁNY-KALIBRÁLÁS) vagy SPAN CHECK (MÉRÉSTARTOMÁNY ELLENŐRZÉS) beállítása YES (IGEN) a MAINTENANCE (KARBANTARTÁS) > COMMISSIONING (ÜZEMBE HELYEZÉS) > NEW REAGENTS PROGRAM (ÚJ REAGENSEK PROGRAMOZÁSA) menüben, az analizátor a nullpontkalibrálás után elvégzi a méréstartomány-kalibrálást vagy méréstartomány-ellenőrzést.

Ha a CO2 LEVEL (CO2-RIASZTÁS) beállítása AUTO (AUTOMATA), az analizátor állítja be a TOC reakció-ellenőrzési szintjeit.

6.9 Ultratiszta víz mérése

Mérje meg ötször az ultratiszta vizet öt alkalommal az alábbi módon, hogy meggyőződjön a nullkalibrálás helyességéről:

1. Csatlakoztassa az ultratiszta vizet a MANUAL (MANUÁLIS) szerelvényhez.
2. Állítsa be az analizátort úgy, hogy öt reakciót hajtson végre az 1. működési tartományban. Lásd: [A kézi minták mérése](#) oldalon 90.

¹⁰ A LED világít, ha a szelep nyitva van.

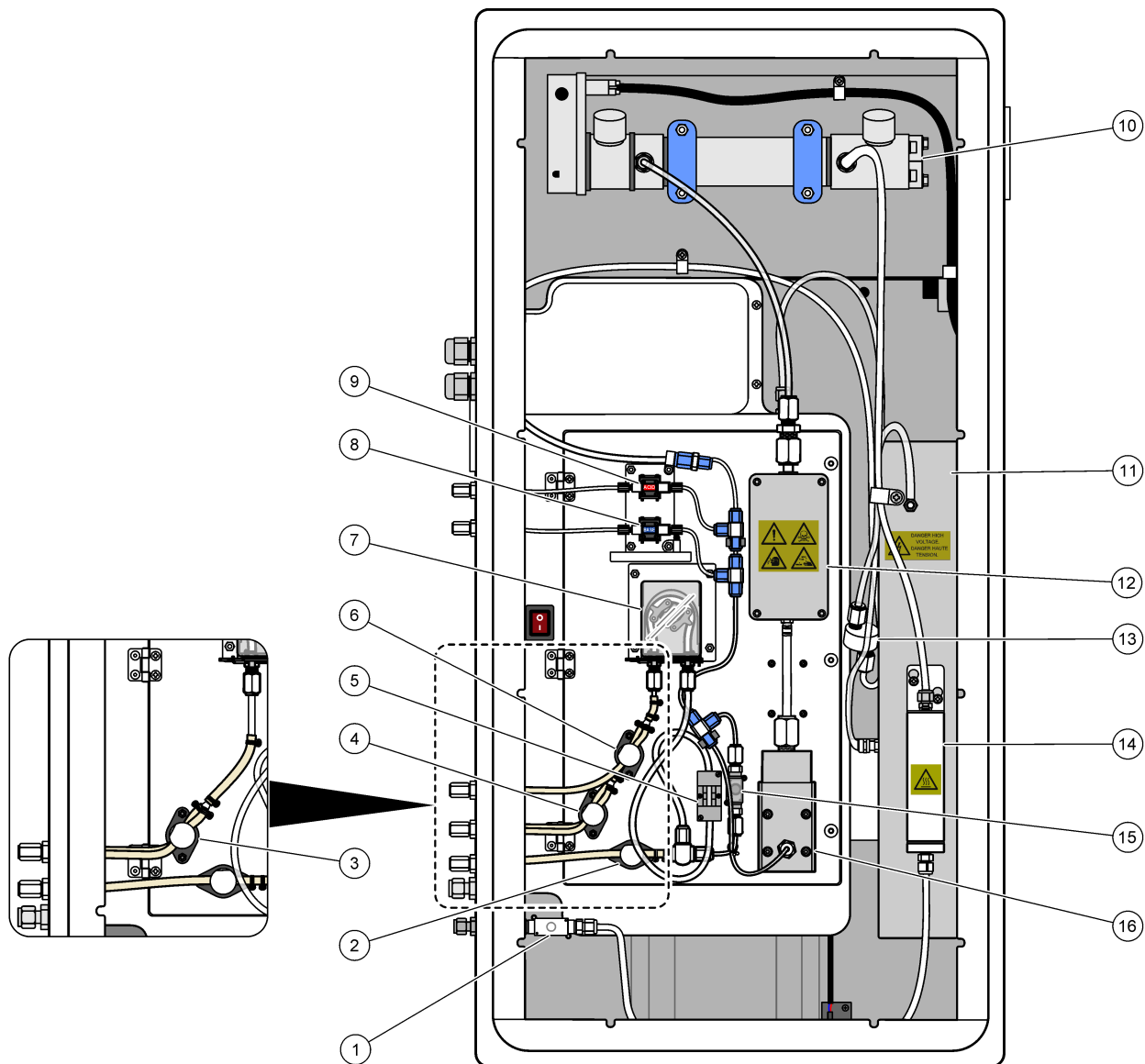
Ha a mérések eredménye majdnem 0 mgC/L CO₂, akkor a nullkalibrálás helyes.

3. Ha a mért értékek nem majdnem 0 mgC/L CO₂, végezze el a következő lépéseket:
 - a. Végezzen pH-tesztet. Ultratiszta vizet használjon a mintához. Lásd a karbantartási és hibaelhárítási kézikönyv *pH-teszt elvégzése* című részét.
 - b. Mérje meg a TIC pH-értékét. Győződjön meg arról, hogy a TIC pH értéke 2-nél kisebb.
 - c. Mérje meg a LÚG pH-értékét. Győződjön meg arról, hogy a LÚG pH értéke 12-nél nagyobb.
 - d. Mérje meg a TOC pH-értékét. Győződjön meg arról, hogy a TOC pH értéke 2-nél kisebb.
 - e. Mérje meg még kétszer az ultratiszta vizet. Lásd: 2. lépés.
 - f. Hajtsa végre újra az itt előírt lépéseket: [A reagensek mennyiségének beállítása](#) oldalon 56.

6.10 Az analizátor háza

18. [ábra](#) az analizátor belsejét mutatja be.
- A 19. [ábra](#) a belső ajtó kinyitásának módját mutatja be.
20. [ábra](#) a belső nézetet mutatja nyitott belső ajtóval.

18. ábra Belső nézet

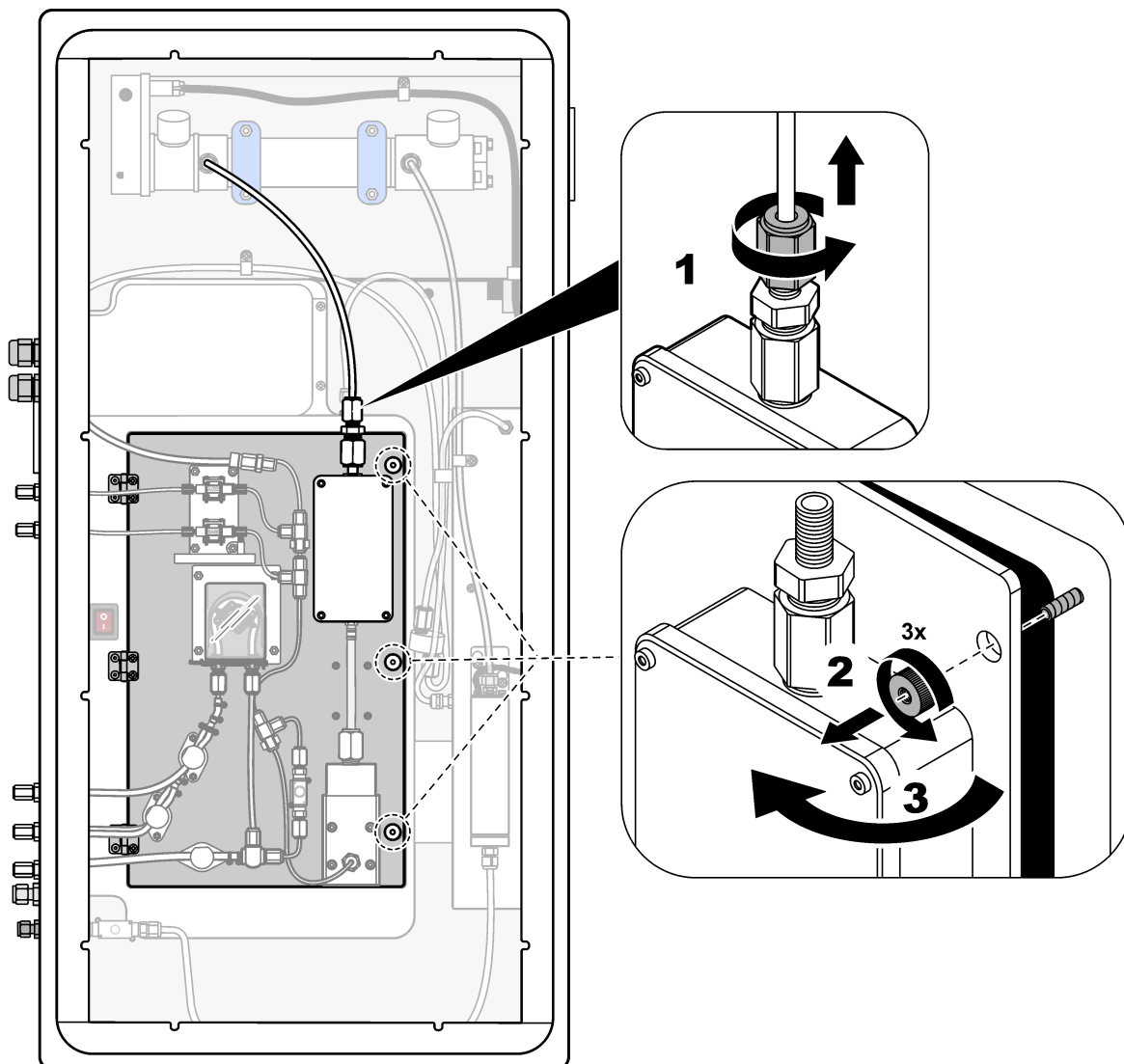


| | |
|--|---|
| 1 Exhaust valve (Gázvezető szelep), MV1 | 9 Acid pump (Savszivattyú), P3 |
| 2 Sample (out) valve (Mintakimeneti szelep), MV4 | 10 NDIR CO ₂ analyzer (NDIR CO ₂ -analizátor) |
| 3 Sample and Manual valve (Mintavételi és manuális szelep), MV5 ¹¹ | 11 Ozone generator (Ózongenerátor) |
| 4 Sample 1 and Sample 2 valve (1. minta és 2. minta szelep), MV6 ¹² | 12 Cooler (Hűtő) |
| 5 Sample sensor (Mintaérzékelő) | 13 Ozone line filter (Ózonvezeték-szűrő) |
| 6 Manual valve (Manuális szelep), MV5 ¹² | 14 Ozone destructor (Ózonlebontó) |
| 7 Sample pump (Mintaszivattyú), P1 | 15 Reactor valve (Reaktorszelep), MV3 |
| 8 Base pump (Lúgszivattyú), P4 | 16 Mixer reactor (Keverőreaktor) |

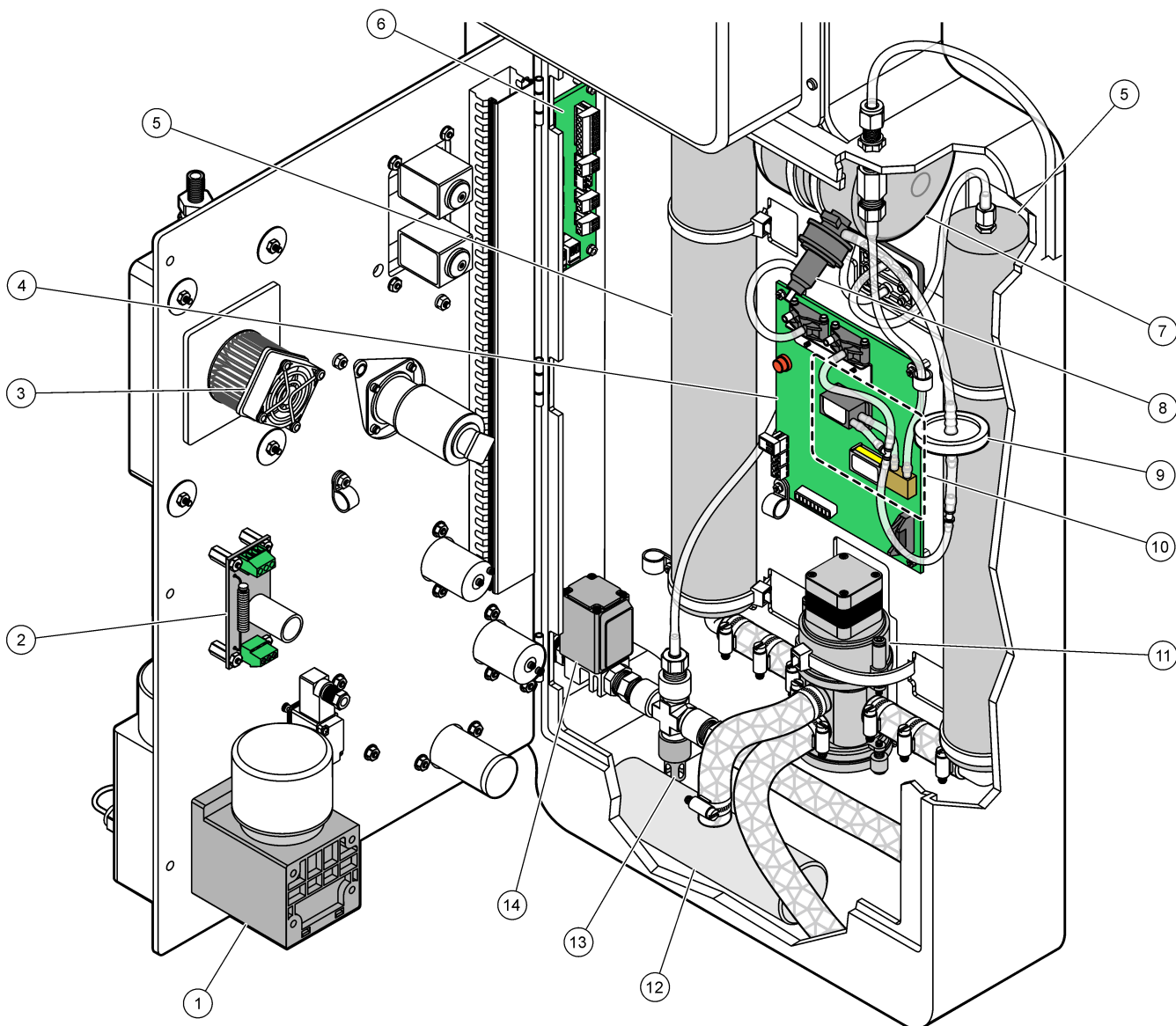
¹¹ Egyáramlásos analizátorok (egy külső mintavételi szerelvény)

¹² Kétáramlásos analizátorok (két külső mintavételi szerelvény)

19. ábra A belső ajtó kinyitása



20. ábra Belső nézet – belső ajtó nyitva



| | |
|--|--|
| 1 Mixer reactor motor (Keverőreaktor motorja), P2 | 8 Oxygen pressure regulator (Oxigénnyomás-szabályozó) |
| 2 Filter Board (Szűrőpanel) | 9 HEPA filter (HEPA-szűrő) |
| 3 Cooler fan (Hűtőventilátor) | 10 Mass flow controller (Tömegáram-szabályozó, MFC) |
| 4 Oxygen Control Board (Oxigénvezérlő kártya) | 11 Oxygen concentrator rotary valve (Oxigénkoncentrátor forgószelepe), OV2 |
| 5 Molecular sieve beds for oxygen concentrator (Molekuláris szűrőágyak az oxigénkoncentrátorhoz) | 12 Exhaust filter (Kieresztő szűrője) |
| 6 Termination Board (Csatlakozóponti kártya) | 13 Pressure relief valve (Nyomáscsökkentő szelep) |
| 7 Oxygen tank (Oxigéntartály) | 14 Air isolation valve (Levegőleválasztó szelep), OV1 |

Szakasz 7 Konfiguráció

7.1 A mérések időközének beállítása

Állítsa be a reakciók közötti időt a mérési időköz beállításához.

1. Válassza a MAINTENANCE (KARBANTARTÁS) > COMMISSIONING (ÜZEMBE HELYEZÉS) > REACTION TIME (REAKCIÓIDŐ) lehetőséget.
2. Válasszon beállítást.

| Opció | Leírás |
|-----------------------------------|--|
| REACTION TIME (REAKCIÓIDŐ) | A teljes reakcióidőt (perc és másodperc) mutatja az 1. működési tartomány esetében (alapértelmezett: 5 p 00 mp). Az analizátor a teljes reakcióidőt a OXIDATION PROGRAM (OXIDÁCIÓ PROGRAMOZÁSA) menü SYSTEM PROGRAM (RENDSZERPROGRAMOZÁS) beállítása szerint számítja ki. |
| INTERVAL (IDŐKÖZ) | A reakciók közötti idő beállítása. Megadható beállítások: 0 (alapértelmezett) – 1440 perc (1 nap). Megjegyzés: Ha az analizátor a mintában lévő TIC és/vagy TOC magas szintje miatt automatikusan megnöveli a reakcióidőt, kivonja a hozzáadott reakcióidőt az intervallum idejéből. |
| TOTAL (ÖSSZES) | A teljes reakcióidőt mutatja időköz idejével együtt. |

7.2 A mintaszivattyú idők beállítása

Állítsa be a mintaszivattyúk előre- és hátrameneti idejét.

Megjegyzés: Ha az előremeneti és hátrameneti idők hosszabbak, mint a maximális idő, az analizátor adja meg a mérési időköz-beállítást. A maximális idők a SYSTEM PROGRAM (RENDSZERPROGRAMOZÁS) beállításain alapulnak.

1. Végezzen mintaszivattyútesztet minden mintaáramnál a helyes előre- és hátrameneti idők meghatározásához. Lásd: [Mintaszivattyúteszt futtatása](#) oldalon 61.
2. Válassza a MAINTENANCE (KARBANTARTÁS) > COMMISSIONING (ÜZEMBE HELYEZÉS) > SAMPLE PUMP (MINTASZIVATTYÚ) lehetőséget.

A mintaszivattyú alapértelmezett idői minden áramlás esetében megjelennek (alapértelmezett: 45 mp előremeneti, 60 mp hátrameneti).

3. Adja meg a mintaszivattyú tesztből vett FORWARD (ELŐRE) időt.

Az analizátor úgy állítja be, hogy a REVERSE (FORDÍTOTT) idő 15 másodperccel hosszabb legyen a FORWARD (ELŐRE) időnél.

Megjegyzés: A manuális áram REVERSE (FORDÍTOTT) ideje csak akkor kerül beállításra, ha van felszerelve opcionális manuális megkerülő szelep. A manuális megkerülőszelep kiüríti az előző kézzel vett mintát (vagy kalibrációs etalont) a leeresztővezetékéből.

7.2.1 Mintaszivattyúteszt futtatása

Végezzen mintaszivattyútesztet, hogy azonosítsa a mintaszivattyúnak az egyes mintaáramokhoz tartozó helyes előre- és hátrameneti idejét.

1. Válassza a MAINTENANCE (KARBANTARTÁS) > DIAGNOSTICS (DIAGNOSZTIKA) > PROCESS TEST (FOLYAMATTESZT) > SAMPLE PUMP TEST (MINTASZIVATTYÚ TESZT) lehetőséget.
2. Válasszon beállítást.

| Opció | Leírás |
|-----------------------|---|
| VALVE (SZELEP) | A teszthez használt SAMPLE (MINTA) vagy MANUAL (MANUÁLIS) szelep beállítása. Például a SAMPLE (MINTA) szelep kiválasztásához válassza a STREAM (ÁRAMLÁS) lehetőséget. |

| Opció | Leírás |
|---|---|
| PUMP FORWARD TEST (SZIVATTYÚ ELŐRE MENETI TESZT) | <p>A mintaszivattyú elindítása előremeneti irányban.</p> <p>Megjegyzés: Először válassza ki a PUMP REVERSE TEST (SZIVATTYÚ HÁTRAMENETI TESZT) lehetőséget a mintavételi csövek leürítéséhez, majd válassza ki a PUMP FORWARD TEST (SZIVATTYÚ ELŐRE MENETI TESZT) lehetőséget.</p> <ol style="list-style-type: none"> 1. Nyomja meg a ↩ gombot az időzítő leállításához, amikor a minta kijön az analizátor bal oldalán lévő SAMPLE OUT (MINTAKIMENET) szerelvényen. 2. Jegyezze fel a kijelzőn látható időt. Adjon hozzá 10 másodpercet az időhöz. Az idő a kiválasztott áramlás pontos előremeneti ideje. |
| PUMP REVERSE TEST (SZIVATTYÚ HÁTRAMENETI TESZT) | A mintaszivattyú elindítása hátrameneti irányban. |
| SAMPLE PUMP (MINTASZIVATTYÚ) | Az egyes mintaáramok előre- és hátrameneti időinek beállításához nyissa meg a MAINTENANCE (KARBANTARTÁS) > COMMISSIONING (ÜZEMBE HELYEZÉS) > SAMPLE PUMP (MINTASZIVATTYÚ) menüt. |

7.3 Az áramlási sorrend és a működési tartomány beállítása

Állítsa be a mintaáramlás-sorrendet, az egyes mintaáramlásoknál végzendő reakciók számát és az egyes mintaáramlások működési tartományát.

1. Válassza a MAINTENANCE (KARBANTARTÁS) > COMMISSIONING (ÜZEMBE HELYEZÉS) > STREAM PROGRAM (ÁRAMLÁS PROGRAMOZÁSA) lehetőséget.
2. Válasszon beállítást.

| Opció | Leírás |
|--|---|
| SAMPLER (MINTAVEVŐ) | <p>Megjegyzés: A B3500 analizátorok nem működtethetők mintavevővel (venturi vagy vákuumos mintavevők).</p> <p>Ha az analizátorral mintavevőt használ, állítsa YES (IGEN) értékre (alapértelmezett: NO (NEM)). Ha a SAMPLER (MINTAVEVŐ) beállítása YES (IGEN) (alapértelmezett), a SAMPLE PUMP (MINTASZIVATTYÚ) képernyőn megjelenik a mintavevő ideje.</p> |
| CONTROL (VEZÉRLÉS) | <p>BIOTECTOR értékre (alapértelmezett) állítva az analizátorral vezérelheti az áramlássorrendet és a működési tartományokat. EXTERNAL (KÜLSŐ) értékre állítva külső eszközzel (pl. Modbus főeszköz) vezérelheti az áramlás-sorrendet és a működési tartományokat.</p> <p>A STREAM INPUT (ÁRAMLÁS-BEMENET) nincs használatban az egytartományos analizátorok esetében.</p> |
| START-UP RANGE (INDÍTÁSI TARTOMÁNY) | <p>Megjegyzés: A START-UP RANGE (INDÍTÁSI TARTOMÁNY) beállítás akkor érhető el, ha a CONTROL (VEZÉRLÉS) BIOTECTOR értékre van állítva, és az áramlás első működési tartományának beállítása AUTO (AUTOMATA).</p> <p>Az első reakcióhoz használt működési tartomány beállítása az analizátor indításakor (alapértelmezett: 1).</p> |

| Opció | Leírás |
|--|---|
| RANGE LOCKED (TARTOMÁNY ZÁROLVA) | <p>Megjegyzés: A RANGE LOCKED (TARTOMÁNY ZÁROLVA) beállítás akkor érhető el, ha az áramlási sorrend egy vagy több RANGE (TARTOMÁNY) beállítása AUTO (AUTOMATA) értékre van állítva.</p> <p>Annak beállítása, hogy a működési tartomány automatikusan módosuljon (NO (NEM), alapértelmezett), vagy a START-UP RANGE (INDÍTÁSI TARTOMÁNY) beállításánál maradjon (YES (IGEN), alapértelmezett).</p> |
| PROGRAMMED STREAMS (PROGRAMOZOTT ÁRAMLÁSOK) | <p>A telepített és konfigurált áramlások számát mutatja.</p> |
| VOC CYCLE (VOC-CIKLUS) | <p>Megjegyzés: A VOC CYCLE (VOC-CIKLUS) csak a VOC-rendszerként konfigurált analizátorok esetében érhető el.</p> <p>A TC-elemzési ciklusok frekvenciájának, valamint a TC TIC- és NPOC-elemzési ciklusainak beállítása (alapértelmezett: 1). Ha a VOC CYCLE (VOC-CIKLUS) beállítása 1, az analizátor folyamatosan végez TC TIC- és NPOC-elemzési ciklusokat.</p> <p>Ha a VOC CYCLE (VOC-CIKLUS) beállítása 10, az analizátor egy TC TIC- és NPOC elemzési ciklust, majd kilenc TC-elemzési ciklust végez el.</p> |
| TC CHECK STM (TC ELLENŐRZÉS STM) | <p>Megjegyzés: A TC CHECK STM (TC ELLENŐRZÉS STM) csak a VOC-rendszerként konfigurált analizátorok esetében érhető el.</p> <p>A TC-elemzések % és mgC/L tartományainak beállítása.</p> <p>Ha a VOC CYCLE (VOC-CIKLUS) értéke több, mint 1, az analizátor elvégzi az áramlás TC TIC és NPOC-elemzési ciklusát, ha a TC eredménye nincs a % és mgC/L tartományokban (alapértelmezett: 10%, 5,000 µgC/L). Ha a TC eredménye a % és mgC/L tartományokon belül van, az analizátor az ütemezett TC-elemzési ciklust végzi el.</p> |
| STREAM (ÁRAMLÁS) RANGE (TARTOMÁNY) | <p>Megjegyzés: Ha a CONTROL (VEZÉRLÉS)EXTERNAL (KÜLSŐ) értékre van állítva, külső eszköz (pl. Modbus főeszköz) vezérli az áramlások sorrendjét és működési tartományát.</p> <p>A reakciók számának és az egyes áramlásokhoz tartozó működési tartományok beállítása.</p> <p>STREAM (ÁRAMLÁS) – az első beállítás az áramlásszelep száma. A második beállítás az elvégzett reakciók száma, mielőtt az analizátor a következő mintaáramlás reakcióiba kezdene. Ha a STREAM (ÁRAMLÁS) beállítása „-”, a RANGE (TARTOMÁNY) értéke pedig „-”, a rendszer nem méri az áramlást.</p> <p>RANGE (TARTOMÁNY) – az egyes mintaáramok működési tartományának beállítása. Megadható beállítások: 1, 2, 3 (alapértelmezett) vagy AUTO (AUTOMATA). A működési tartományok megtekintéséhez válassza ki az OPERATION (MŰKÖDÉS) > SYSTEM RANGE DATA (RENDSZERTARTOMÁNY-ADATOK) lehetőséget.</p> <p>Megjegyzés: Az AUTO (AUTOMATA) tartomány az egynél több áramlást tartalmazó analizátorokban nem választható ki.</p> |

7.4 A KOI- és BOI-beállítások konfigurálása

Az analizátor beállítása úgy, hogy a Reaction Data (Reakcióadatok) képernyőn szükség szerint a KOI- és/vagy BOI-információk jelenjenek meg. A KOI- és/vagy BOI-eredmények kiszámításához használt értékek beállítása.

1. Válassza a MAINTENANCE (KARBANTARTÁS) > COMMISSIONING (ÜZEMBE HELYEZÉS) > COD (KOI)/BOD PROGRAM (BOD PROGRAMOZÁS) lehetőséget.
2. Válassza a COD PROGRAM (KOI PROGRAMOZÁS) vagy a BOD PROGRAM (BOD PROGRAMOZÁS) lehetőséget.
3. Válasszon beállítást.

| Opció | Leírás |
|--|--|
| DISPLAY (MEGJELENÍTÉS) | Annak beállítása, hogy az analizátor megjelenítse-e a KOI- és/vagy BOI-adatokat a Reaction Data (Reakcióadatok) képernyőn, és megjelenítse-e a KOI és/vagy BOI (mgO/L) eredményeket egy 4–20 mA-es kimeneten, ha az be van állítva (alapértelmezett: NO (NEM)). |
| STREAM (ÁRAMLÁS) 1–3 (1–3. ÁRAMLÁS) | Az első beállítás a teljes tényező (alapértelmezett: 1,000). Lásd az alábbi egyenletet. A második beállítás az eltolási tényező (alapértelmezett: 0,000). Az egyes áramlások áramlástényezői az <i>I030. TOC to COD or BOD Correlation Method</i> (TOC – KOI vagy BOI korrelációs módszer) adatlapon szereplő eljárásból származnak. A STREAM 1 (1. ÁRAMLÁS) tényezői manuális mintákhoz és kalibrációs etalonokhoz használhatók. $\text{KOI (és/vagy BOI)} = \text{teljes tényező} \times \{ (\text{TOC FACTOR (TOC-TÉNYEZŐ)} \times \text{TOC}) \} + \text{eltolási tényező}$ |
| TOC FACTOR (TOC-TÉNYEZŐ) | A TOC FACTOR (TOC-TÉNYEZŐ) beállítása (alapértelmezett: 1,000). Megjegyzés: <i>TC-elemzési módban a TC FACTOR (TC-TÉNYEZŐ) megjelenik a kijelzőn, és a TOC FACTOR (TOC-TÉNYEZŐ) alternatívájaként használendő az egyenletben.</i> |

7.5 A DW PROGRAM (IVÓVÍZ PROGRAMOZÁSA) beállításainak konfigurálása

A DW PROGRAM (IVÓVÍZ PROGRAMOZÁSA) beállításai nem használhatók a B3500e vagy B3500ul típusú analizátorokon. Ne módosítsa az alapértelmezett beállításokat.

7.6 CF PROGRAM (CF PROGRAMOZÁS) beállítások konfigurálása

A CF PROGRAM (CF PROGRAMOZÁS) beállítások nem használhatók a B3500 típusú analizátoroknál, mivel a minták nem tartalmazhatnak olajat vagy zsírt. Ne módosítsa az alapértelmezett beállításokat.

7.7 Új reagensek behelyezési beállításainak konfigurálása

Az analizátor beállításainak konfigurálása az OPERATION (MŰKÖDÉS) > REAGENTS SETUP (REAGENSEK BEÁLLÍTÁSA) > INSTALL NEW REAGENTS (ÚJ REAGENSEK BEHELYEZÉSE) funkcióhoz.

1. Válassza a MAINTENANCE (KARBANTARTÁS) > COMMISSIONING (ÜZEMBE HELYEZÉS) > NEW REAGENTS PROGRAM (ÚJ REAGENSEK PROGRAMOZÁSA) lehetőséget.
2. Válasszon beállítást.

| Opció | Leírás |
|---|---|
| SPAN CALIBRATION (MÉRÉSTARTOMÁNY-KALIBRÁLÁS) | <p>Annak beállítása, hogy az analizátor végezzen-e méréstartomány-kalibrálást az INSTALL NEW REAGENTS (ÚJ REAGENSEK BEHELYEZÉSE) ciklus során (alapértelmezett: NO (NEM)). A méréstartomány-kalibrálás ismertetésével kapcsolatban lásd: Méréstartomány-kalibrálás vagy méréstartomány ellenőrzés indítása oldalon 80.</p> <p>Ha a beállítás YES (IGEN), feltétlenül helyezze be a kalibráló etalont még a méréstartomány-kalibrálás megkezdése előtt. Lásd: A kalibrációs standard bekötése oldalon 82.</p> |
| SPAN CHECK (MÉRÉSTARTOMÁNY ELLENŐRZÉS) | <p>Megjegyzés: A SPAN CALIBRATION (MÉRÉSTARTOMÁNY-KALIBRÁLÁS) és a SPAN CHECK (MÉRÉSTARTOMÁNY ELLENŐRZÉS) nem lehet egyidejűleg YES (IGEN).</p> <p>Annak beállítása, hogy az analizátor végezzen-e méréstartomány-ellenőrzést az INSTALL NEW REAGENTS (ÚJ REAGENSEK BEHELYEZÉSE) ciklus során (alapértelmezett: NO (NEM)). A méréstartomány-ellenőrzést ismertetésével kapcsolatban lásd: Méréstartomány-kalibrálás vagy méréstartomány ellenőrzés indítása oldalon 80.</p> <p>Ha a beállítás YES (IGEN), feltétlenül helyezze be a kalibráló etalont még a méréstartomány-ellenőrzést megkezdése előtt. Lásd: A kalibrációs standard bekötése oldalon 82.</p> |
| AUTOMATIC RE-START (AUTOMATIKUS ÚJRAINDÍTÁS) | <p>Annak beállítása, hogy az analizátor visszaálljon-e működésre az INSTALL NEW REAGENTS (ÚJ REAGENSEK BEHELYEZÉSE) ciklus végétével (alapértelmezett: YES (IGEN)).</p> |

7.8 A reagens figyelés beállítása

Konfigurálja a riasztási beállításokat a reagensek alacsony szintjéhez és kifogyásához. Állítsa be a reagensek mennyiségét.

1. Válassza ki a MAINTENANCE (KARBANTARTÁS) > COMMISSIONING (ÜZEMBE HELYEZÉS) > REAGENTS MONITOR (REAGENSEK FIGYELÉSE) lehetőséget.
2. Válasszon beállítást.

| Opció | Leírás |
|---|--|
| REAGENTS MONITOR (REAGENSEK FIGYELÉSE) | <p>Annak beállítása, hogy a Reagent Status (Reagensállapot) képernyő megjelenjen-e a kijelzőn (alapértelmezett: YES (IGEN)).</p> |
| LOW REAGENTS (KEVÉS A REAGENS) | <p>Az kevés reagens riasztás beállítása értesítésként vagy figyelmeztetésként. Megadható beállítások: NOTE (ÉRTESÍTÉS) (alapértelmezett) vagy WARNING (FIGYELEM)</p> |

| Opció | Leírás |
|--|--|
| LOW REAGENTS AT (ALACSONY REAGENSSZINT EKKOR) | A napok számának beállítása, mielőtt a reagenstartályok kiürülnének, amikor a rendszer 85_LOW REAGENTS (KEVÉS A REAGENS) riasztást ad (alapértelmezett: 20 nap). Megjegyzés: Az analízátor kiszámítja, hogy hány nap múlva ürülnek ki a reagenstartályok. |
| NO REAGENTS (NINCS REAGENS) | Az elfogyott reagens riasztás beállítható értesítésként, figyelmeztetésként vagy hibajelzésként. NOTE (ÉRTEŚÍTÉS) – elfogyott reagens riasztásnál az értesítések reléje kapcsol be, ha be van állítva. WARNING (FIGYELEM) (alapértelmezett) – bekapcsol a figyelmeztetési események reléje, és megjelenik a 20_NO REAGENTS (NINCS REAGENS) figyelmeztetés, ha be van állítva. FAULT (HIBA) – bekapcsol a hibarelé, a mérések leállnak, és 20_NO REAGENTS (NINCS REAGENS) hibajelzés jelenik meg. |
| ACID VOLUME (SAVMENNYISÉG) | A reagenstartályban levő sav reagens mennyiségének megadása (literben). |
| BASE VOLUME (LÜGMENNYISÉG) | A reagenstartályban levő lúg reagens mennyiségének megadása (literben). |

7.9 Az analóg kimenetek konfigurálása

Annak beállítása, hogy mi jelenjen meg az egyes 4–20 mA-es kimeneteken, a 4–20 mA-es kimenetek teljes skálatartományán, valamint a 4–20 mA-es kimenetek változásakor. A 4–20 mA-es kimenetek hibaszintjének beállítása.

Az analóg kimenetek konfigurálása után végezzen egy 4–20 mA-es kimeneti tesztet annak ellenőrzésére, hogy a külső eszköz a megfelelő jeleket fogadja. Olvassa el a karbantartási és hibaelhárítási kézikönyv utasításait.

- Válassza a MAINTENANCE (KARBANTARTÁS) > COMMISSIONING (ÜZEMBE HELYEZÉS) > 4-20mA PROGRAM (4-20 mA PROGRAMOZÁSA) lehetőséget.
- Válassza ki a OUTPUT MODE (KIMENET MÓD) lehetőséget.
- Válasszon beállítást.
 - DIRECT (KÖZVETLEN)** (alapértelmezett) – A beállítások konfigurálási lehetőségeit a [16. táblázat](#) tartalmazza. Az egyes csatornák (4–20 mA-es kimenet) konfigurálása úgy, hogy egy meghatározott adatfolyamot (STREAM (ÁRAMLÁS)) és eredménytípust (pl. TOC) jelenítsenek meg.
 - BASIC (ALAP)** – A STREAM (ÁRAMLÁS) megjelenítésére beállított 4–20 mA-es kimenetek (1–4. csatorna) a nullpont- és méréstartomány-kalibrálási/-ellenőrzési eredményeket is mutatják. A beállítások konfigurálási lehetőségeit a [16. táblázat](#) tartalmazza.
 - STREAM MUX (ÁRAMLÁS MUX)** – A beállítások konfigurálási lehetőségeit a [17. táblázat](#) tartalmazza. A CHANNEL (CSATORNA) 1 (1. csatorna) beállítása nem módosítható. A 2–4. csatorna (2–4. 4–20 mA-es kimenet) konfigurálása úgy, hogy mindegyik külön eredménytípust mutasson (pl. TOC). A 4–20 mA-es kimenetek legfeljebb 35 eredményt jeleníthetnek meg. További információkért tekintse meg az Advanced Configuration Manual (Speciális konfigurációs kézikönyv) *4–20 mA output modes (4–20 mA-es kimeneti üzemmódok)* fejezetét.
 - FULL MUX (TELJES MUX)** – A beállítások konfigurálási lehetőségeit a [18. táblázat](#) tartalmazza. A CHANNEL (CSATORNA) 1–4 (1–4. csatorna) beállítása nem módosítható. Nincs más csatorna használatban. A 4–20 mA-es kimenetek legfeljebb 35 eredményt jeleníthetnek meg. További információkért tekintse meg az Advanced Configuration Manual (Speciális konfigurációs kézikönyv) *4–20 mA output modes (4–20 mA-es kimeneti üzemmódok)* fejezetét.

16. táblázat A Direct (Közvetlen) üzemmód beállításai

| Opció | Leírás |
|---|--|
| CHANNEL (CSATORNA) 1–4 | <p>Annak beállítása, hogy mi jelenjen meg a 4–20 mA-es 1–4. kimeneten (1–4. csatorna), a 4–20 mA-es kimenetek teljes skálatartományán, valamint a 4–20 mA-es kimenetek változásakor.</p> <p>Első beállítás – annak beállítása, hogy mit jelenítsen meg a 4–20 mA-es kimenet.</p> <ul style="list-style-type: none"> STREAM (ÁRAMLÁS) # (alapértelmezett) – a kijelölt mintaáram számát mutatja (pl. STREAM 1 (1. ÁRAM)). MANUAL (MANUÁLIS) # – a kiválasztott kézi mintavétel mintáját mutatja (pl. MANUAL 1 (1. KÉZI)). CAL (KAL.) – a nullázási és tartomány-kalibrációs eredményeket mutatja. CAL ZERO (Kal. nulla) – a nullkalibrációs eredményeket mutatja. CAL SPAN (KALIBRÁCIÓS TARTOMÁNY) – a tartomány-kalibrációs eredményeket mutatja. <p>Második beállítás – az eredmény típusának beállítása. Megadható beállítások: TOC, TIC, TC, VOC, COD (KOI) vagy BOD (BOI). TIC + TOC elemzési módban a TC a TIC és a TOC összege.</p> <p>Harmadik beállítás – Az eredmények megadása, amelyeket a kimenet 20 mA-ként jelenít meg (pl. 25 µgC/L). A kimenet a 4 mA értéket mutatja 0 µgC/L esetében.</p> <p>Negyedik beállítás – annak beállítása, hogy a kimenetek mikor változzanak.</p> <ul style="list-style-type: none"> INST (AZONNALI) – a kimenet minden reakció végén megváltozik. AVRG (ÁTLAG) – a kimenet (az utolsó 24 óra átlagos eredménye) a kiválasztott AVERAGE UPDATE (ÁTLAG FRISSÍTÉSE) idő szerint változik, ami a SYSTEM CONFIGURATION (RENDSZER KONFIGURÁLÁS) > SEQUENCE PROGRAM (SORREND PROGRAMOZÁSA) > AVERAGE PROGRAM (ÁTLAG PROGRAMOZÁSA) menüben adható meg. <p>Megjegyzés: A 4–20 mA-es kimenetek, amelyek a kalibrációs eredmények változását mutatják akkor változnak, amikor a rendszer befejezi az itt beállított számú kalibrációs reakciót: MAINTENANCE (KARBANTARTÁS) > SYSTEM CONFIGURATION (RENDSZER KONFIGURÁLÁS) > SEQUENCE PROGRAM (SORREND PROGRAMOZÁSA) > ZERO PROGRAM (NULLA PROGRAMOZÁS) vagy SPAN PROGRAM (MÉRÉSTARTOMÁNY-PROGRAMOZÁS).</p> |
| SIGNAL FAULT (JELHIBA) | <p>A 4–20 mA-es kimenetek mindegyikének beállítása, hogy hiba esetén a FAULT LEVEL (HIBASZINT) beállításra váltson.</p> <p>YES (IGEN) (alapértelmezett) – hiba esetén a 4–20 mA-es kimenetek mindegyike FAULT LEVEL (HIBASZINT) beállításra vált.</p> <p>NO (NEM) – a 4–20 mA-es kimenetek hiba esetén továbbra is az eredményeket mutatják.</p> |
| FAULT LEVEL (HIBASZINT) | <p>A hibaszint beállítása (alapértelmezett: 1,0 mA).</p> |
| OUTPUT < 4mA (KIMENET < 4mA) | <p>A kimenetnél megjelenített eredmény százalékos értékét állítja be olyan esetben, ha a kimeneti érték kisebb mint 4 mA, ami negatív eredmény (alapértelmezett érték: 0%).</p> <p>Ha például az OUTPUT (KIMENET) beállítása 100%, az analizátor a negatív eredmény 100%-át küldi el 4-20 mA-es jelként. Ha az OUTPUT (KIMENET) beállítása 50%, az analizátor a negatív eredmény 50%-át küldi el 4-20 mA-es jelként. Ha az OUTPUT (KIMENET) beállítása 0%, az analizátor nem küld negatív eredményt. Az analizátor 4 mA (0 µgC/L) értékkel mutat negatív eredményt.</p> |
| EXCLUDE RESULTS (EREDMÉNYEK KIZÁRÁSA) | <p>Megjegyzés: Az EXCLUDE RESULTS (EREDMÉNYEK KIZÁRÁSA) beállítás akkor érhető el, ha az OUTPUT MODE (KIMENET MÓD) beállított értéke a 4-20mA PROGRAM (4-20 mA PROGRAMOZÁSA) menüben DIRECT (KÖZVETLEN).</p> <p>A mintavételi reakciók számának megadása, amelyeket az analizátor a nullpontkalibrálást, a méréstartomány-kalibrálást, nullpontellenőrzést, méréstartomány-ellenőrzést követően figyelmen kívül hagy (alapértelmezett: 3). Az analizátor addig bekapcsolva tartja a kalibrációs kimeneti relét, amíg az analizátor a mintavételi reakciók kiválasztott számát el nem végzi.</p> |

17. táblázat Az áramlás multiplex üzemmód beállításai

| Opció | Leírás |
|-----------------------------------|--|
| CHANNEL (CSATORNA) 1–4 | <p>A 4–20 mA-es kimeneteken (1–4. csatorna) megjelenő eredménytípus beállítása. Megadható beállítások: TOC, TIC, TC, VOC, COD (KOI) vagy BOD (BOI). Az 1. csatorna beállítása nem módosítható. TIC + TOC elemzési módban a TC a TIC és a TOC összege.</p> <p>Megjegyzés: A CHANNEL (CSATORNA) és az OUTPUT (KIMENET) beállítás határozza meg, hogy mely csatornák jelenjenek meg 2–4. csatornáként. További információkért tekintse meg az OUTPUT (KIMENET) lehetőség leírását.</p> |
| OUTPUT PERIOD (KIMENETI IDŐSZAK) | <p>Annak az időnek a beállítása, amely alatt a 4-20 mA-es kimeneteken megjelenik a teljes reakcióeredmény-készlet (eredmény sorozat), valamint a következő eredmény sor kezdetét megelőző inaktív időszak (alapértelmezés: 600 s).</p> <p>Ha az inaktív időszak alatt új eredmény érhető el, elindul az eredmény sor. Az inaktív időszak nem teljes.</p> <p>Ha új eredmény érhető el az eredmény sorozat befejezése előtt, az analizátor megjeleníti az új eredményt, majd folytatja az eredmény sort.</p> <p>Győződjön meg arról, hogy az OUTPUT PERIOD (KIMENETI IDŐSZAK) elegendő az eredmény sorozat befejezéséhez. Használja a következő képleteket a minimális OUTPUT PERIOD (KIMENETI IDŐSZAK) kiszámításához:</p> <ul style="list-style-type: none"> Stream multiplex mode (Áramlás multiplex üzemmód) – OUTPUT PERIOD (KIMENETI IDŐSZAK) = [2 x (SIGNAL HOLD TIME (JELTARTÁSI IDŐ)) + 1 másodperc] x [áramlások száma] Full multiplex mode (Teljes multiplex üzemmód) – OUTPUT PERIOD (KIMENETI IDŐSZAK) = [2 x (SIGNAL HOLD TIME (JELTARTÁSI IDŐ)) + 1 másodperc] x (eredménytípusok száma)] x [áramlások száma] |
| SIGNAL HOLD TIME (JELTARTÁSI IDŐ) | <p>Annak az időtartamnak a beállítása, ameddig az 1. csatorna jelet tárol, mielőtt 4 mA-re áll be (szint módosítása) vagy a következő áramlás-azonosítási szintre (pl. 6 mA = STREAM (ÁRAMLÁS)) vált.</p> <p>Alapértelmezett: 10 mp</p> <p>Ha a SIGNAL HOLD TIME (JELTARTÁSI IDŐ) beállítása 10 másodperc, a 2–4. csatorna 20 másodpercig tartja a jelet (2 x SIGNAL HOLD TIME (JELTARTÁSI IDŐ)).</p> |
| SIGNAL FAULT (JELHIBA) | Lásd SIGNAL FAULT (JELHIBA), 16. táblázat |
| FAULT LEVEL (HIBASZINT) | Lásd FAULT LEVEL (HIBASZINT), 16. táblázat |
| OUTPUT < 4mA (KIMENET < 4mA) | Lásd OUTPUT < 4mA (KIMENET < 4mA), 16. táblázat . |
| OUTPUT (KIMENET) | <p>Annak beállítása, hogy mi jelenjen meg a 4–20 mA-es kimeneteken (2–4 csatorna), a 4–20 mA-es kimenetek teljes skálatartományán, valamint a 4–20 mA-es kimenetek változásakor.</p> <p>Az OUTPUT (KIMENET) beállítás eredménytípusa (pl. TOC) azonosítja azt a csatornát (2–4. csatorna), amelyen az eredmény megjelenik. Ha például a CHANNEL (CSATORNA) beállítása TOC és az OUTPUT (KIMENET) beállítása a TOC eredménytípus, a 3. csatornán az OUTPUT (KIMENET) beállításban azonosított eredmény jelenik meg. Ha az OUTPUT (KIMENET) beállítása STREAM (ÁRAMLÁS), TOC, 5000 µgC/L és INST (AZONNALI), akkor abban az esetben, amikor az 1. csatorna jele azonosítja a STREAM (ÁRAMLÁS) meglétét, a 3. csatorna megjeleníti a TOC-eredményt, ahol a(z) 5000 µgC/L 20 mA-ként jelenik meg.</p> <p>A 16. táblázat CHANNEL (CSATORNA) része ismerteti az egyes OUTPUT (KIMENET) beállítások négy beállítási lehetőségét.</p> |

18. táblázat A teljes multiplex üzemmód beállításai

| Opció | Leírás |
|---|--|
| CHANNEL (CSATORNA) 1–4 (1–4. CSATORNA) | A CHANNEL (CSATORNA) 1–4 (1–4. csatorna) beállítása nem módosítható. Megjegyzés: Az OUTPUT (KIMENET) beállítás határozza meg, hogy mely csatornák jelenjenek meg 3. és 4. csatornaként. |
| OUTPUT PERIOD (KIMENETI IDŐSZAK) | Lásd a 17. táblázat OUTPUT PERIOD (KIMENETI IDŐSZAK) részét. |
| SIGNAL HOLD TIME (JELTARTÁSI IDŐ) | Annak beállítása, hogy az 1. és a 2. csatorna mennyi ideig tartsa a jelet, mielőtt a csatornák 4 mA-re (megváltozott szint vagy nem megadott szint) vagy a következő áramlás-azonosítási szintre vagy eredménytípus szintre lépnének. Alapértelmezett: 10 mp Ha a SIGNAL HOLD TIME (JELTARTÁSI IDŐ) beállítása 10 másodperc, a 3. csatorna 20 másodpercig tartja a jelet (2 x SIGNAL HOLD TIME (JELTARTÁSI IDŐ)). |
| SIGNAL FAULT (JELHIBA) | Lásd SIGNAL FAULT (JELHIBA), 16. táblázat |
| FAULT LEVEL (HIBASZINT) | Lásd FAULT LEVEL (HIBASZINT), 16. táblázat |
| OUTPUT < 4mA (KIMENET < 4mA) | Lásd OUTPUT < 4mA (KIMENET < 4mA), 16. táblázat. |
| OUTPUT (KIMENET) | Annak beállítása, hogy mi jelenjen meg a 4–20 mA-es kimeneteken (3. és 4. csatorna), a 4–20 mA-es kimenetek teljes skálatartományán, valamint a 4–20 mA-es kimenetek változásakor. Az OUTPUT (KIMENET) beállítás eredménytípusa (pl. TOC) azonosítja azt a csatornát, amelyen az eredmény megjelenik. Ha például a CHANNEL (CSATORNA) beállítása TOC és az OUTPUT (KIMENET) beállítása a TOC eredménytípus, a 3. csatornán az OUTPUT (KIMENET) beállításban azonosított eredmény jelenik meg. Ha az OUTPUT (KIMENET) beállítása STREAM (ÁRAMLÁS), TOC, 5000 µgC/L és INST (AZONNALI), akkor abban az esetben, amikor az 1. csatorna jele azonosítja a STREAM (ÁRAMLÁS) meglétét, a 3. csatorna megjeleníti a TOC-eredményt, ahol a(z) 5000 µgC/L 20 mA-ként jelenik meg. A 16. táblázat CHANNEL (CSATORNA) része ismerteti az egyes OUTPUT (KIMENET) beállítások négy beállítási lehetőségét. |

7.10 A relék konfigurálása

A relék üresjáratú feltételeinek és azoknak a feltételeknek a konfigurálása, amelyek a reléket bekapcsolt állapotba állíthatják. A konfigurálásukat követően végezze el a relék ellenőrzését, hogy megfelelően működnek-e. Olvassa el a karbantartási és hibaelhárítási kézikönyv utasításait.

1. Az alábbiak szerint konfigurálja a reléket:

- a. Válassza ki a MAINTENANCE (KARBANTARTÁS) > COMMISSIONING (ÜZEMBE HELYEZÉS) > PROGRAMMABLE OUTPUTS (PROGRAMOZHATÓ KIMENETEK) > PWR BRD OUT (PWR BRD KIMENETE) lehetőséget.

Megjegyzés: A PWR BRD OUT (PWR BRD KIMENETE) az 1. relé a tápellátási és bemeneti/kimeneti kártyán. Lásd: [Táp-, analóg kimenet- és relécsatlakozók](#) oldalon 30.

- b. Válassza ki a DEFAULT STATE (ALAPÉRTELMEZETT ÁLLAPOT) lehetőséget.
- c. Állítsa be a relét N/E (alaphelyzetben áram alatt van) vagy N/D (alaphelyzetben nincs áram alatt) állapotát.
- d. Válassza ki a relét aktiváló körülményeket. Lásd: 19. táblázat.

Megjegyzés: Egy vagy több körülmény is kiválasztható. Például a CAL SIGNAL (KAL. JEL) és MAINT SIGNAL (KARB. JEL) kiválasztása esetén a relé bekapcsol a nullhelyzet-vagy méréstartomány-kalibrálás elindulásakor vagy ha a karbantartási kapcsolót bekapcsolják. A kiválasztott feltételeket csillag (*) jelöli.

19. táblázat RELAY (RELÉ) beállítások

| Beállítás | Leírás | Beállítás | Leírás |
|---|---|---|--|
| --- | Nincs beállítás | ZERO CAL (ZÉRÓ KAL.) | A relé akkor kapcsol be, amikor a manuális szelep kinyit a nullpontkalibrálás vagy nullpontellenőrzés közben. |
| STOP (LEÁLLÍTÁS) | A relé akkor kapcsol be, amikor az analízátor leállt. <i>Megjegyzés: A távoli készenlét nem kapcsolja be a relét.</i> | CAL SIGNAL (KALIBRÁCIÓS JEL) | A relé akkor kapcsol be, amikor a nulla vagy a tartomány kalibrálás, illetve a nulla vagy tartomány ellenőrzés megkezdődik. |
| FAULT (HIBA) | A relé rendszerhiba esetén kapcsol be (alaphelyzetben áram alatt lévő relé). | STREAM (ÁRAMLÁS) 1–3 (1–3. ÁRAMLÁS) | A relé akkor kapcsol be, amikor a mintabemeneti szelep nyit. |
| WARNING (FIGYELEM) | A relé rendszerfigyelmeztetés esetén kapcsol be (alaphelyzetben áram alatt lévő relé). | MANUAL (MANUÁLIS) 1–3 (1–3. MANUÁLIS) | A relé akkor kapcsol be, amikor a manuális szelep nyit. |
| NOTE (ÉRTESÍTÉS) | A relé akkor kapcsol be, amikor a rendszer értesítést ment a hibaarchívumba. | SAMPLE STATUS (MINTAÁLLAPOT) 1–3 (1–3. MINTAÁLLAPOT) | A relé akkor kapcsol be, ha nincs minta, vagy a minta minősége 75% alatt van (alapértelmezett) az 1. vagy 2. áramlás esetében. Ha például sok légbuborék van a folyadékáramban/kézi mintavételi csövekben. |
| SAMPLER FILL (MINTAVEVŐ FELTÖLTÉS) | A relé a mintavevő töltési idejének kezdetétől a mintainjektálás befejezéséig aktív. A relé vezérli a mintavevőt. | STM ALARM (STM-RIASZTÁS) | A relé akkor kapcsol be, amikor a kiválasztott riasztási körülmény bekövetkezik. A riasztási feltételek a ALARM PROGRAM (RIASZTÁS PROGRAMOZÁSA) képernyőn állíthatók be. Lásd a következő 2. lépést. |
| SAMPLER EMPTY (MINTAVEVŐ ÜRES) | A relé a mintaszivattyú fordított működésének befejezése után 5 másodpercig működik. A relé vezérli a mintavevőt. | CO2 ALARM (CO2-RIASZTÁS) 1–3 (1–3. CO2-RIASZTÁS) | A relé CO2 ALARM (CO2-RIASZTÁS) esetén kapcsol be az 1. vagy 2. áramlás esetében. Lásd a következő 2. lépést. |
| SAMPLER ERROR (MINTAVEVŐ HIBA) | A relé akkor kapcsol be, amikor BioTector mintavevőben hiba lép fel. | 4-20mA CHNG (4-20 mA VÁLTOZÁS) | A relé 4-20 mA-es jelzésváltó reléként működik. A relé 10 másodpercre bekapcsol, amikor bármelyik mintaáram új eredménye megváltoztat egy analóg kimeneti értéket. |
| SYNC (SZINKRONIZÁLÁS) | A relé szinkronizációs reléként van beállítva. A szinkronizációs relé az analízátor és a külső vezérlőeszközök szinkronizálására szolgál. | 4-20mA CHNG (4-20 mA VÁLTOZÁS) 1–3 (1–3. 4-20 mA VÁLTOZÁS) | A relé 4–20 mA-es jelzésváltó reléként működik adott mintaáramhoz (1–2) rendelve. A relé 10 másodpercre bekapcsol, amikor az 1. vagy 2. áramlás új eredménye megváltoztat egy analóg kimeneti értéket. |
| REMOTE STANDBY (TÁVOLI KÉSZENLÉT) | A relé akkor kapcsol be, amikor a távoli készenléti kapcsoló (digitális bemenet) bekapcsol. | 4-20mA READ (4-20 mA OLVASÁS) | A relé akkor kapcsol be, ha a 4–20 mA-es kimenetek áramlás multiplex vagy teljes multiplex módra vannak beállítva, és a 4–20 mA-es kimeneteken érvényes/stabil értékek jelentkeznek. |

19. táblázat RELAY (RELÉ) beállítások (folytatás)

| Beállítás | Leírás | Beállítás | Leírás |
|---|---|---|---|
| MAN MODE TRIG (MANUÁLIS INDÍTÁS) | A relé akkor kapcsol be, amikor manuális reakciót (mintavételi mérések) indítanak a billentyűzetten vagy a Manual-AT Line (vezetékes manuális) lehetőséggel. <i>Megjegyzés: A Manual-AT Line (vezetékes manuális) lehetőség egy kis doboz, mindössze egy zöld gombbal. A Manual-AT Line kábele az analízátorhoz csatlakozik.</i> | SAMPLE FAULT 1 (1. MINTA HIBA)–3 (1–3. MINTA HIBA) | A relé akkor kapcsol be, amikor a külső SAMPLE FAULT 1 (1. MINTA HIBA) bemeneti jel aktiválódik. |
| MAINT SIGNAL (KARB. JEL) | A relé akkor kapcsol be, amikor a karbantartási kapcsolót (digitális bemenet) bekapcsolják. | COMPRESSOR (KOMPRESSZOR) | A relé akkor kapcsol be, amikor a kompresszort (1–J7 szelep az oxigénvezérlő panelen) bekapcsolják. |
| TEMP SWITCH (HŐMÉRSÉKLET-KAPCSOLÓ) | A relé akkor kapcsol be, amikor az analízátor hőmérséklet-kapcsolója a ventilátort bekapcsolja (alapértelmezett: 25 °C). | EQUALIZATION (KIEGYENLÍTÉS) | A relé akkor aktív, amikor a mintaszivattyú előremeneti irányban üzemel, és a mintaszelep még nem nyitott ki, hogy kiengedje a mintát az analízátorból. |
| CAL (KAL.) | A relé akkor kapcsol be, amikor a manuális szelep kinyit a méréstartomány-kalibrálás vagy méréstartomány-ellenőrzés közben. | SAMPLE PUMP REVERSE (MINTASZIVATTYÚ HÁTRA) | A relé akkor kapcsol be, amikor a mintaszivattyú fordított irányban üzemel. |

2. Válassza a MAINTENANCE (KARBANTARTÁS) > COMMISSIONING (ÜZEMBE HELYEZÉS) > ALARM PROGRAM (RIASZTÁS PROGRAMOZÁSA) lehetőséget.

3. Ha konfigurálva van, konfigurálja az ALARM (RIASZTÁS) és CO2 ALARM (CO2-RIASZTÁS) értékre beállított reléket.

| Opció | Leírás |
|-------------------------------------|---|
| ALARM (RIASZTÁS) 1-3 | <p>Az ALARM (RIASZTÁS) relé üresjárati és az ALARM (RIASZTÁS) bekapcsolási feltételeinek beállítása.</p> <p>Első beállítás – a paraméter beállítása (TOC, TC, VOC, COD (KOI), BOD (BOI) vagy TIC).</p> <p>Második beállítás – 1. vagy 2. áramlás kiválasztása.</p> <p>Harmadik beállítás – a minimális koncentráció (alapértelmezett: 10 µg/L), amely a riasztási relét a reakció végén bármelyik mintaáramnál bekapcsolja.</p> <p>Megjegyzés: A TIC + TOC és VOC elemzési típusok esetében a riasztási relék utolsó befejezett reakciójának TOC eredményei vezérlik. A TC elemzési típus esetében a TC eredmények vezérlik a riasztási reléket.</p> |
| CO2 ALARM (CO2-RIASZTÁS) 1-3 | <p>Megjegyzés: A CO2 ALARM (CO2-RIASZTÁS) beállításokat csak olyan többáramú rendszereknél használja, amelyek fix üzemi tartományokban működnek vagy olyan rendszereknél, amelyek egyetlen üzemi tartományban működnek. Ne használja a CO2 ALARM (CO2-RIASZTÁS) beállítást olyan analizátornál, amely automatikus tartományváltást használ.</p> <p>A CO₂ csúcserértékének beállítása az 1. vagy 2. áramlás esetében, amelynél bekapcsol a CO2 ALARM (CO2-RIASZTÁS) relé (pl. 500 ppm). Az alapértelmezett érték 500 ppm. Válassza ki körültekintően a CO₂ csúcserértékét. Gondoljon a hőmérsékleti hatásra, amely fontos hatással lehet a CO₂-csúcsokra. A riasztási relé letiltásához válassza a 0,0 ppm lehetőséget.</p> <p>A CO₂-riasztás a lehetséges nagy TOC (KOI és/vagy BOI, ha be van programozva) szintet jelzi. A CO₂-riasztás a CO₂-csúcs reakció közbeni emelkedő meredeksége a szokatlanul magas TOC-eredményre figyelmeztet.</p> <p>Megjegyzés: TIC + TOC és VOC elemzéstípusnál a CO₂ riasztáshoz használt CO₂-csúcs a TOC CO₂ csúcs. TC elemzéstípusnál a CO₂ riasztáshoz használt CO₂-csúcs a TC CO₂ csúcs.</p> |

4. Válassza a MAINTENANCE (KARBANTARTÁS) > SYSTEM CONFIGURATION (RENDSZER KONFIGURÁLÁS) > OUTPUT DEVICES (KIMENETI ESZKÖZÖK) > SYSTEM OUTPUTS (RENDSZERKIMENETEK) lehetőséget.
5. Válasszon beállítást.

| Opció | Leírás |
|---|--|
| POWERED ALL TIME (MINDIG ÁRAM ALATT VAN) | <p>Annak beállítása, hogy a relék folyamatosan áram alatt legyenek-e, még akkor is, amikor az analizátort leállítják vagy szüneteltetik (YES (IGEN)), vagy csak szükség esetén kapcsoljanak be (NO (NEM)).</p> |

| Opció | Leírás |
|---|--|
| VALVE ACTIVATION (SZELEP AKTIVÁLÁSA) | <p>Annak beállítása, hogy a többáramos szelep mikor váltson a következő mintaáramra.</p> <p>SPF (mintaszivattyú előre, alapértelmezett) – a szelep átáll a következő áramra, amikor a mintaszivattyú elindul előre, hogy a mintát a következő áramból beengedje.</p> <p>SPR (mintaszivattyú hátra) – a szelep akkor áll át a következő áramra, amikor a mintaszivattyú hátrameneti működése befejeződik, vagy amikor kikapcsolás után megszűnése után először kap áramot az analizátor.</p> <p>Megjegyzés: Ha a SAMPLER (MINTAVEVŐ) beállítása a STREAM PROGRAM (ÁRAMLÁS PROGRAMOZÁSA) képernyőn YES (IGEN), a VALVE ACTIVATION (SZELEP AKTIVÁLÁSA) menüpont beállítása SPF/SAMPLER (SPF/MINTAVEVŐ).</p> |
| OUTPUT (KIMENET) | <p>Megjegyzés: Az OUTPUT (KIMENET) (4-6. KIMENET) menüi jövőbeli funkciók ellátására vannak lefoglalva.</p> <p>A rendszer működésével kapcsolatos belső kimeneti beállítások megadása. A relékimenetek az alaplapon található, opcionális funkciók. A STREAM (ÁRAMLÁS) mindig az alapértelmezett áramlásként szolgál a rendszerszoftverben.</p> <p>Egy vagy több körülmény is kiválasztható. Például a CAL SIGNAL (KAL. JEL) és MAINT SIGNAL (KARB. JEL) kiválasztása esetén a relé bekapcsol a nullhelyzet- vagy méréstartomány-kalibrálás elindulásakor vagy ha a karbantartási kapcsolót bekapcsolják. A kiválasztott feltételeket csillag (*) jelöli. Lásd: 19. táblázat.</p> |

7.11 A kommunikációs beállítások megadása

A kommunikációs beállítások megadása a kimeneti eszközöknél: MMC/SD-kártya és/vagy Modbus.

Megjegyzés: Az analizátor és a nyomtató vagy a Windows számítógép közötti kommunikáció már nem elérhető.

- Válassza a **MAINTENANCE (KARBANTARTÁS) > COMMISSIONING (ÜZEMBE HELYEZÉS) > DATA PROGRAM (ADATPROGRAMOZÁS)** lehetőséget.
- Válassza az **MMC/SD CARD (MMC/SD-KÁRTYA)** lehetőséget.
- Válasszon beállítást.

| Opció | Leírás |
|---|--|
| PRINT MODE (NYOMTATÁSI MÓD) | <p>Az MMC/SD-kártyának küldött adatok típusának beállítása. Megadható beállítások: STANDARD (ETALON) vagy ENGINEERING (SPECIÁLIS) (alapértelmezett).</p> <p>A STANDARD (ETALON) vagy ENGINEERING (SPECIÁLIS) beállítás kiválasztása esetén küldött reakcióadatok leírásával kapcsolatban lásd: 24. táblázat oldalon 94 és 25. táblázat oldalon 95.</p> <p>Megjegyzés: A gyártó azt javasolja, hogy a PRINT MODE (NYOMTATÁSI MÓD) beállítása legyen ENGINEERING (SPECIÁLIS), hogy a hibaelhárítási adatok mentésre kerüljenek.</p> |
| REACTION ON-LINE (ON-LINE REAKCIÓ) | <p>Már nincs használatban. A rendszer minden egyes reakció végén elküldi a reakcióadatokat a nyomtatóra (alapértelmezett: NO (NEM)).</p> |
| FAULT ON-LINE (HIBA ONLINE) | <p>Már nincs használatban. Hibák és figyelmeztetések küldése a nyomtatóra hiba vagy figyelmeztetés esetén (alapértelmezett: NO (NEM)).</p> |

| Opció | Leírás |
|---|--|
| CONTROL CHARS (VEZÉRLŐ KARAKTEREK) | A vezérlőkarakterek elküldése a Modbus RS232 adatokkal (alapértelmezett: NO (NEM)). |
| DECIMAL (TIZEDESJEL) | Az MMC/SD-kártyára küldött reakcióadatokban szereplő tizedesjel típusának beállítása (alapértelmezett: POINT (PONT)). Megadható beállítások: POINT (PONT) (.) vagy COMMA (VESSZŐ) (,). |

7.12 A Modbus TCP/IP beállításainak konfigurálása

Ha az opcionális Modbus TCP/IP-modul telepítve van az analizátorba, konfigurálja a Modbus-beállításokat.

Megjegyzés: A Modbus regisztertérképek a Speciális konfigurációs kézikönyvben találhatók.

- Válassza a MAINTENANCE (KARBANTARTÁS) > COMMISSIONING (ÜZEMBE HELYEZÉS) > MODBUS PROGRAM (MODBUS PROGRAMOZÁS) lehetőséget.
- Válasszon beállítást.

| Opció | Leírás |
|---|---|
| MODE (ÜZEMMÓD) | A Modbus üzemmódját mutatja: BIOTECTOR. A MODE (ÜZEMMÓD) beállítása nem módosítható. |
| BAUDRATE (ADATÁTVITELI SEBESSÉG) | A Modbus és a készülékhez, valamint a Modbus főeszköz közti adatátviteli sebesség (1200 - 115200 bps, alapértelmezés: 57600). Megjegyzés: Modbus TCP/IP esetén ne módosítsa a BAUDRATE (ADATÁTVITELI SEBESSÉG) beállítást. Az RTU-TCP átalakító az alapértelmezett BAUDRATE (ADATÁTVITELI SEBESSÉG) beállítást használja. |
| PARITY (PARITÁS) | A paritás beállítása NONE (NINCS) (alapértelmezett), EVEN (PÁROS), ODD (PÁRATLAN), MARK (JELÖLÉS) vagy SPACE (TÉR) értékre Megjegyzés: Modbus TCP/IP esetén ne módosítsa a PARITY (PARITÁS) beállítást. Az RTU-TCP átalakító az alapértelmezett PARITY (PARITÁS) beállítást használja. |
| DEVICE BUS ADDRESS (ESZKÖZ BUSZCÍME) | A készülék Modbus-címének beállítása (0–247, alapértelmezett: 7). Olyan fix címet adjon meg, amelyet a Modbus protokoll üzenete nem tud megváltoztatni. Ha a DEVICE BUS ADDRESS (ESZKÖZ BUSZCÍME) 0-ra van állítva, az analizátor nem kommunikál a Modbus főeszközzel (Master). |
| MANUFACTURE ID (GYÁRTÁSI AZONOSÍTÓ) | A készülék gyártói azonosítóját mutatja (a Hach esetében pl. 1). |
| DEVICE ID (ESZKÖZAZONOSÍTÓ) | (Opcionális) A műszerosztály vagy -család beállítása (alapértelmezett: 2816). |
| SERIAL NUMBER (SOROZATSZÁM) | A készülék sorozatszámának megadása. Adja meg a készüléken található sorozatszámot. |
| LOCATION TAG (HELYCÍMKE) | A készülék helyének beállítása. Adja meg azt az országot, ahol a készülék telepítve van. |
| FIRMWARE REV (FIRMWARE-VERZIÓ) | A készülékre telepített firmware verzióját mutatja. |
| REGISTERS MAP REV (REGISZTEREK TÉRKÉPVERZIÓJA) | Megjeleníti a készülék által használt Modbusregiszter térképverzióját. Lásd a Modbusregiszter-térképeket a Speciális konfigurációs kézikönyvben. |

7.13 A beállítások mentése a memóriába

Mentse az analizátor beállításait a belső memóriába vagy MMC/SD-kártyára. Ezután szükség szerint telepítse a mentett beállításokat az analizátorra (pl. szoftverfrissítés után vagy a korábbi beállításokhoz való visszatéréshez).

1. Válassza a MAINTENANCE (KARBANTARTÁS) > SYSTEM CONFIGURATION (RENDSZER KONFIGURÁLÁS) > SOFTWARE UPDATE (SZOFTVERFRISSÍTÉS) lehetőséget.
2. Válasszon beállítást.

| Opció | Leírás |
|---|---|
| LOAD FACTORY CONFIG (GYÁRI KONFIG. BETÖLTÉSE) | A SAVE FACTORY CONFIG (GYÁRI KONFIG. MENTÉSE) menüponttal az analizátor belső memóriába mentett beállításainak telepítése. |
| SAVE FACTORY CONFIG (GYÁRI KONFIG. MENTÉSE) | Az analizátor beállításainak belső memóriába mentése. |
| LOAD CONFIG FROM MMC/SD CARD (KONFIGURÁCIÓ BETÖLTÉSE MMC/SD-KÁRTYÁRÓL) | Az analizátor SAVE CONFIG TO MMC/SD CARD (KONFIGURÁCIÓ MENTÉSE MMC/SD KÁRTYÁRA) menüponttal az MMC/SD-kártyára mentett beállításainak a telepítése. Megjegyzés: Ezzel az lehetőséggel visszatérhet a korábbi beállításokhoz, vagy telepítheti a beállításokat szoftverfrissítés után. |
| SAVE CONFIG TO MMC/SD CARD (KONFIGURÁCIÓ MENTÉSE MMC/SD KÁRTYÁRA) | Az analizátor beállításainak mentése az MMC/SD-kártyára syscnfg.bin fájlként. Megjegyzés: Az analizátorhoz mellékelt MMC/SD-kártyán levő syscnfg.bin fájl az analizátor gyári alapértelmezett beállításait tartalmazza. |
| UPDATE SYSTEM SOFTWARE (RENDSZERSZOFTVER FRISSÍTÉSE) | Szoftverfrissítés telepítése. A szoftverfrissítési eljárással kapcsolatban forduljon a gyártóhoz vagy a forgalmazóhoz. |

7.14 A menük biztonsági jelszavainak beállítása

Állítson be egy négyjegyű jelszót (0001-től 9999-ig), hogy szükség esetén korlátozza a menüelérést. Állítson be jelszót egy vagy több menüszinthez, amelyek a következők:

- OPERATION (MŰKÖDÉS)
- CALIBRATION (KALIBRÁCIÓ)
- DIAGNOSTICS (DIAGNOSZTIKA)
- COMMISSIONING (ÜZEMBE HELYEZÉS)
- SYSTEM CONFIGURATION (RENDSZER KONFIGURÁLÁS)

1. Válassza a MAINTENANCE (KARBANTARTÁS) > SYSTEM CONFIGURATION (RENDSZER KONFIGURÁLÁS) > PASSWORD (JELSZÓ) lehetőséget.
2. Válasszon ki egy menüszintet, majd adjon meg egy 4 számjegyű jelszót.

Megjegyzés: Ha a jelszó beállítása 0000 (alapértelmezett), a jelszó kérés ki van kapcsolva.

7.15 A szoftververzió és a sorozatszám megjelenítése

A műszaki támogatás elérhetőségének, a szoftver verziószámának és az analizátor sorozatszámának megjelenítése.

1. Válassza a MAINTENANCE (KARBANTARTÁS) > COMMISSIONING (ÜZEMBE HELYEZÉS) > INFORMATION (INFORMÁCIÓ) elemet.
2. Válasszon beállítást.

| Opció | Leírás |
|--|---|
| CONTACT INFORMATION (ELÉRHETŐSÉGEK) | A műszaki támogatás elérhetőségének megjelenítése. |
| SOFTWARE (SZOFTVER) | Az analízátor szoftververziójának megjelenítése. A szoftververzió kibocsátásának dátumát mutatja. |
| IDENTIFICATION (AZONOSÍTÁS) | A készülék sorozatszámának megjelenítése. |

Szakasz 8 Kalibrálás

8.1 Nullkalibrálás vagy nullellenőrzés indítása

Indítson nullkalibrálást karbantartási feladat után, valamint reagenscsere vagy -hozzáadás után. A karbantartást követően mérjen vizet tíz alkalommal, mielőtt a nullkalibrálást elvégezné, hogy eltávolítsa a szennyeződést az analizátorból.

A nullkalibrálás a nulla eltolási értékeket állítja be. Indítson nullázási ellenőrzést, hogy lássa, az analizátor által beállított nullaeltolási értékek megfelelőek-e.

A nulla beállítási értékek megszüntetik a következő elemek mérési eredményekre gyakorolt hatását:

- Szennyeződés az analizátorban
 - Szerves szén a sav reagensben és a lúg reagensben
 - Felszívódott CO₂ a lúg reagensben
1. Válassza ki a CALIBRATION (KALIBRÁCIÓ) > ZERO CALIBRATION (NULLKALIBRÁLÁS) lehetőséget.
 2. Válasszon beállítást.

| Opció | Leírás |
|--|---|
| ZERO ADJUST (NULLA BEÁLLÍTÁSA) | (Opcionális) A nulla beállítási értékek manuális beállítása a nullázáshoz minden tartományhoz (1., 2. és 3.) és paraméterhez. Ha a nulla beállítási értékeket kézzel adja meg, az analizátor a reakcióarchívumban rögzíti az információkat a „ZM” (zero manual (nulla manuális)) előtaggal. Megjegyzés: A TOC nulla beállítási értékek a CO ₂ -analizátor által mgC/L-ben mért nulla eltolási értékek. |
| RUN REAGENTS PURGE (REAGENSEK KIÜRÍTÉSÉNEK FUTTATÁSA) | Reagens kiürítési ciklus indítása, amely kiöblíti a reagenseket az analizátorból. Megjegyzés: A szivattyú reagens kiürítési ciklushoz tartozó működési idejének módosításához válassza a MAINTENANCE (KARBANTARTÁS) > SYSTEM CONFIGURATION (RENDSZER KONFIGURÁLÁS) > SEQUENCE PROGRAM (SORREND PROGRAMOZÁSA) > REAGENTS PURGE (REAGENSEK KIÜRÍTÉSE) lehetőséget. |

| Opció | Leírás |
|--|--|
| RUN ZERO CALIBRATION (NULLKALIBRÁLÁS FUTTATÁSA) | <p>Nullkalibrálás indítása, amely minden tartomány (1., 2. és 3.) minden paraméterénél automatikusan beállítja a nulla beállítási értékeket. A nullkalibrációs reakció előtagja „ZC”. A nullkalibráció megkezdése előtt állítsa le a méréseket.</p> <p>Megjegyzés: A ZERO WATER (NULLÁS VÍZ) menüben lévő SYSTEM CONFIGURATION (RENDSZER KONFIGURÁLÁS) beállítás alapján a nullpontkalibrálási reakció egy minta nélküli vagy ultratiszta vizes reakció, és a mintaszivattyú nem üzemel hátrameneti irányban.</p> <p>Ha a ZERO WATER (NULLÁS VÍZ) beállítása a SYSTEM CONFIGURATION (RENDSZER KONFIGURÁLÁS) menüben YES (IGEN), nullpontkalibrálás elindítása előtt győződjön meg arról, hogy ultratiszta vizet (<5 ppb TOC) kötött a MANUAL (MANUÁLIS) szerelvényre. A ZERO WATER (NULLÁS VÍZ) alapértelmezett beállítása a NO (NEM) (nincs minta). A legjobb pontosság érdekében állítsa a ZERO WATER (NULLÁS VÍZ) beállítást YES (IGEN) értékre.</p> <p>Megjegyzés: A nullkalibrálás vagy a nullellenőrzés elvégzéséhez körülbelül 500 - 800 mL ultratiszta víz szükséges.</p> <p>A nullkalibrálás végén az analizátor a következő műveleteket végzi el:</p> <ul style="list-style-type: none"> • TOC nulla beállítási érték – az analizátor a kalibrálás nélküli TOC mérést használja (nem a kijelzőn megjelenő eredményeket) az új nulla beállítási értékek kiszámításához és beállításához. • CO2 LEVEL (CO2-RIASZTÁS) beállítás – az analizátor a CO2 LEVEL (CO2-RIASZTÁS) beállítást AUTO (automatikus) értékre állítja be a REACTION CHECK (REAKCIÓ ELLENŐRZÉSE) képernyőn. Ezután a rendszer menti az új reakció ellenőrzési CO₂-szintet. • CO₂-szint – az analizátor a CO₂ szintet összeveti a BASE CO2 ALARM (LÚG CO2-RIASZTÁS) menü FAULT SETUP (HIBA BEÁLLÍTÁS) beállításával. Ha a mért CO₂-szint nagyobb, mint a BASE CO2 ALARM (LÚG CO2-RIASZTÁS) érték, 52_HIGH CO2 IN BASE (SOK A CO2 A LÚGBAN) figyelmeztetés jelenik meg. |

| Opció | Leírás |
|--|--|
| RUN ZERO CHECK (NULLELLENŐRZÉS FUTTATÁSA) | <p>Nullellenőrzés indítása. A nullellenőrzés ugyanaz, mint a nullkalibrálás, de az analizátor nem módosítja a nulla beállítási értékeket vagy CO2 LEVEL (CO2-RIASZTÁS) beállításokat. A nullellenőrzési reakció előtagja „ZK”. A nullellenőrzés megkezdése előtt állítsa le a méréseket.</p> <p>Ha a ZERO WATER (NULLÁS VÍZ) beállítása a SYSTEM CONFIGURATION (RENDSZER KONFIGURÁLÁS) menüben YES (IGEN), nullpont-ellenőrzés elindítása előtt győződjön meg arról, hogy ultratiszta vizet kötött a ZERO WATER (NULLÁS VÍZ) vagy MANUAL (MANUÁLIS) szerelvényre. Ha ezek a szerelvények nem elérhetők, a SAMPLE 1 (1. MINTA) szerelvényre kösse az ultratiszta vizet. A ZERO WATER (NULLÁS VÍZ) alapértelmezett beállítása a NO (NEM) (nincs minta). A legjobb pontosság érdekében állítsa a ZERO WATER (NULLÁS VÍZ) beállítást YES (IGEN) értékre.</p> <p>A nullellenőrzés végén az analizátor a következő műveleteket végzi el:</p> <ul style="list-style-type: none"> Az analizátor azonosítja a nullválaszt az egyes tartományoknál, és megjeleníti zárójelben („[]”) a javasolt nulla-beállítási értékeket az analizátor által beállított nulla-beállítási értékek mellett. Megjegyzés: Szükség esetén manuálisan módosítsa a nulla-beállítási értékeket a RUN ZERO CHECK (NULLELLENŐRZÉS FUTTATÁSA) képernyőn. Az analizátor a CO₂ szintet összeveti a BASE CO2 ALARM (LÚG CO2-RIASZTÁS) menü FAULT SETUP (HIBA BEÁLLÍTÁS) beállításával. Ha a mért CO₂-szint nagyobb, mint a BASE CO2 ALARM (LÚG CO2-RIASZTÁS) érték, 52_HIGH CO2 IN BASE (SOK A CO2 A LÚGBAN) figyelmeztetés jelenik meg. |
| ZERO PROGRAM (NULLA PROGRAMOZÁS) | <p>Megjegyzés: Ne módosítsa az alapértelmezett beállítást, hacsak nem szükséges. A változások negatív hatással lehetnek a nulla-beállítási értékekre.</p> <p>A nullpontkalibrálás vagy nullpont-ellenőrzés során végzett nullreakciók számának beállítása az egyes működési tartományok (R1, R2 és R3) esetében.</p> <p>Megjegyzés: Az analizátor nem végez nulla reakciót a 0-ra állított műveleti tartományok esetében. Az analizátor kiszámítja a nulla módosítási értékeket a 0-ra állított műveleti tartományok esetében.</p> |
| ZERO AVERAGE (NULLA ÁTLAG) | <p>Megjegyzés: Ne módosítsa az alapértelmezett beállítást, hacsak nem szükséges. A változások negatív hatással lehetnek a nulla-beállítási értékekre.</p> <p>Az összes mért paraméter nulla ciklusának végén minden működési tartományra átlagolt nulla reakció számának beállítása.</p> |

8.2 Méréstartomány-kalibrálás vagy méréstartomány ellenőrzés indítása

Állítsa be a méréstartomány kalibrációkhoz a működési tartományt és a kalibrációs etalonokat. A méréstartomány-beállítási értékek megadásához indítson el egy méréstartomány-kalibrálást, amely pontosítja a mérési eredményeket. Végezzen egy méréstartomány-ellenőrzést, hogy meghatározza, helyesek-e az analizátorba mentett méréstartomány-beállítási értékek.

1. Válassza ki a CALIBRATION (KALIBRÁCIÓ) > SPAN CALIBRATION (MÉRÉSTARTOMÁNY-KALIBRÁLÁS) lehetőséget.
2. Válasszon beállítást.

| Opció | Leírás |
|---|---|
| TIC SPAN ADJUST (TIC MÉRÉSTARTOMÁNY BEÁLLÍTÁSA) | (Opcionális) a TIC és a TOC tartomány-beállítási értékeinek manuális megadása a kalibrációkhoz minden tartomány esetében. |
| TOC SPAN ADJUST (TOC MÉRÉSTARTOMÁNY BEÁLLÍTÁSA) | |
| RUN SPAN CALIBRATION (TARTOMÁNY-KALIBRÁLÁS FUTTATÁSA) | <p>Méréstartomány-kalibrálás indítása, amely automatikusan beállítja a méréstartomány-beállítási értékeket. A méréstartomány-kalibrálási reakciók előtagja „SC”. A méréstartomány-kalibrálás megkezdése győződjön meg arról, hogy a mérések leálltak.</p> <p>A méréstartomány-kalibrálás megkezdése előtt feltétlenül helyezze el a kalibrálóetalont. Lásd: A kalibrációs standard bekötése oldalon 82.</p> <p>Megjegyzés: Az analizátor ugyanazt a méréstartomány-beállítási értéket használja, amelyet a másik tartományokra vonatkozóan a kiválasztott RANGE (TARTOMÁNY) esetében kiszámolt, kivéve, ha a méréstartomány-beállítási értékeket manuálisan módosítják.</p> <p>A méréstartomány-kalibráló reakció ugyanaz, mint a normál reakció, de a rendszer az előkészített kalibráló etalont méri, a mintavevő szivattyú pedig nem fog hátramenetben működni.</p> |
| RUN SPAN CHECK (TARTOMÁNY-ELLENŐRZÉS FUTTATÁSA) | <p>Méréstartomány-ellenőrzés indítása. A méréstartomány-ellenőrzés ugyanaz, mint a méréstartomány-kalibrálás, csak az analizátor nem módosítja a méréstartomány-beállítási értékeket. A méréstartomány-ellenőrzési reakciók előtagja „SK”. A méréstartomány-ellenőrzés megkezdése előtt állítsa le a méréseket.</p> <p>A méréstartomány-ellenőrzés megkezdése előtt feltétlenül helyezze el a kalibrálóetalont. Lásd: A kalibrációs standard bekötése oldalon 82.</p> <p>A méréstartomány-ellenőrzés végén az analizátor azonosítja a méréstartomány-kalibráló választ az egyes tartományoknál, és megjeleníti zárójelben („[]”) a javasolt méréstartomány-beállítási értékeket az analizátor által beállított méréstartomány-beállítási értékek mellett.</p> <p>Megjegyzés: Szükség esetén manuálisan módosítsa a méréstartomány-beállítási értékeket a RUN SPAN CHECK (TARTOMÁNY-ELLENŐRZÉS FUTTATÁSA) képernyőn.</p> |

| Opció | Leírás |
|--|--|
| SPAN PROGRAM (MÉRÉSTARTOMÁNY-PROGRAMOZÁS) | <p>Megjegyzés: Ne módosítsa az alapértelmezett beállítást, hacsak nem szükséges. A változások negatív hatással lehetnek a méréstartomány-beállítási értékekre.</p> <p>A méréstartomány-kalibrálás és a méréstartomány ellenőrzés során végrehajtott tartományreakciók számának beállítása (alapértelmezett: 5).</p> |
| SPAN AVERAGE (MÉRÉSTARTOMÁNY-ÁTLAG) | <p>Megjegyzés: Ne módosítsa az alapértelmezett beállítást, hacsak nem szükséges. A változások negatív hatással lehetnek a méréstartomány-beállítási értékekre.</p> <p>Annak beállítása, hogy az analizátor hány reakciót használjon a méréstartomány-beállítási értékek átlagértékének kiszámításához (alapértelmezett: 3).</p> |
| RANGE (TARTOMÁNY) | <p>A méréstartomány-kalibráló reakciók és a méréstartomány-ellenőrzési reakciók működési tartományának beállítása (alapértelmezett: 1). Válassza ki azt a működési tartományt, amely megfelel a mintaáram(ok) normál méréseinek.</p> <p>A működési tartományok megtekintéséhez lásd a System Range Data (Rendszer tartományadatai) képernyőt. Válassza az OPERATION (MŰKÖDÉS) > SYSTEM RANGE DATA (RENDSZERTARTOMÁNY-ADATOK) lehetőséget.</p> <p>Megjegyzés: Ha a RANGE (TARTOMÁNY) beállítás nem felel meg a TIC CAL STD (TIC KAL. ETALON) és TOC CAL STD (TIC KAL. ETALON) beállításhoz, az analizátoron a „CAUTION! REACTION RANGE OR STANDARD (FIGYELEM! REAKCIÓTARTOMÁNY VAGY ETALON) IS INCORRECT (HELYTELEN)” üzenet jelenik meg.</p> |
| TIC CAL STD (TIC KAL. ETALON) | A TIC és TOC kalibrációs etalonok koncentrációjának beállítása a kalibrációkhoz. |
| TOC CAL STD (TIC KAL. ETALON) | <p>Adja meg a RANGE (TARTOMÁNY) beállításnál kiválasztott működési tartomány teljes skálájának több mint 50%-át kitevő koncentrációkat. Például, ha a TIC vagy TOC működési tartománya 0–5000 µgC/L, a teljes skála értékének 50%-a 2500 µgC/L.</p> <p>Ha a kiválasztott kalibrációs etalon 0,0 µgC/L, az analizátor nem változtatja meg az adott paraméterhez tartozó méréstartomány-beállítási értéket.</p> <p>Megjegyzés: VOC-rendszerekben ne végezze együtt a TIC és a TOC kalibrációt. Végezze a TIC és a TOC kalibrációt különböző kalibrációs etalonokkal.</p> |
| TC CAL STD (TC KAL. ETALON) | <p>Megjegyzés: A TC CAL STD (TC KAL. ETALON) menü csak VOC-rendszerekben jelenik meg.</p> <p>A TC CAL STD (TC KAL. ETALON) értékét jeleníti meg, amely a TIC CAL STD (TIC KAL. ETALON) és a TOC CAL STD (TIC KAL. ETALON) összege.</p> <p>Ha a TOC CAL STD (TIC KAL. ETALON) vagy TIC CAL STD (TIC KAL. ETALON) beállítása 0,0 µgC/L, a TC CAL STD (TC KAL. ETALON) 0,0 µgC/L értékre áll be, hogy az analizátor ne módosítsa a TC méréstartomány-kalibrációs értékét. Ezen kívül a TC BAND (TC-SÁV) beállítással beállított figyelmeztetés sem jelenik meg.</p> |



| Opció | Leírás |
|--|--|
| TIC CHECK STD (TIC ELL. ETALON) TOC CHECK STD (TOC ELL. ETALON) | A TIC és TOC kalibrációs standardok koncentrációinak beállítása a méréstartomány ellenőrzésekhez (alapértelmezett értékek: TIC = 0 µgC/L és TOC = 2500 µgC/L). Ha a kiválasztott kalibrációs standard 0,0 µgC/L, az analizátor figyelmen kívül hagyja a méréstartomány-ellenőrzés eredményeit. Ezen kívül a TIC BAND (TIC-SÁV) vagy TOC BAND (TOC-SÁV) beállítással beállított figyelmeztetés sem jelenik meg. |
| TC CHECK STD (TC ELL. ETALON) | Megjegyzés: A TC CHECK STD (TC ELL. ETALON) menü csak VOC-rendszerekben jelenik meg. A TC CHECK STD (TC ELL. ETALON) értékét jeleníti meg, amely a TIC CHECK STD (TIC ELL. ETALON) és a TOC CHECK STD (TOC ELL. ETALON) összege. Ha a TOC CHECK STD (TOC ELL. ETALON) vagy a TIC CHECK STD (TIC ELL. ETALON) beállítása 0,0 µgC/L, a TC CHECK STD (TC ELL. ETALON) 0,0 µgC/L értékre áll be, hogy az analizátor ne módosítsa a TC méréstartomány-kalibrációs értékét. Ezen kívül a TC BAND (TC-SÁV) beállítással beállított figyelmeztetés sem jelenik meg. |

8.3 A kalibrációs standard bekötése

Kösse rá a kalibrációs standard tartályát a MANUAL (MANUÁLIS) szerelvényre.

1. Készítse elő a kalibrációs standardot. Lásd: [A kalibrációs standard előkészítése](#) oldalon 82.
2. Használjon 1/4 hüvelyk külső átmérőjű x 1/8 hüvelyk belső átmérőjű PFA csövet a MANUAL (MANUÁLIS) szerelvényhez. Ügyeljen arra, hogy a cső hossza 2–2,5 méter (6,5–8,2 láb) legyen.
3. Tegye a csövet a kalibrációs standard tartályába. Gondoskodjon arról, hogy a kalibrációs etalon tartálya 100–500 mm-rel (4–20 hüvelyk) az analizátor alatt legyen.

8.4 A kalibrációs standard előkészítése

| ⚠ VIGYÁZAT | |
|---|--|
|  | Kémiai expozíció veszélye. Kövesse a laboratóriumi biztonsági eljárásokat, és viselje a kezelt vegyszereknek megfelelő összes személyes védőfelszerelést. A biztonsági protokollokkal kapcsolatban lásd az aktuális biztonsági adatlapokat (MSDS/SDS). |
| ⚠ VIGYÁZAT | |
|  | Kémiai expozíció veszélye. Semmisítse meg a vegyszereket és a hulladékokat a helyi, területi és nemzeti előírásoknak megfelelően. |

Szükséges kellékek:

- Ultratiszta víz, 5 L
- Mérőlombik, 1 L (5 db)
- Személyi védőeszközök (lásd: anyagbiztonsági és biztonsági adatlap)

Az eljárás indítása előtt:

- Kristályosítsa az összes higroszkópos anyagot 105 °C-os kemencében 3 órán át az összes víz eltávolításához.

- Keverje össze az előkészített oldatokat mágneses keverővel, vagy invertálja az oldatokat addig, amíg az összes kristály teljesen fel nem oldódik.
- Ha a felhasználandó vegyi anyag tisztasága eltér a következő lépések során a vegyi anyagra megadott tisztaságtól, módosítsa a felhasznált vegyi anyag mennyiségét. A [20. táblázat](#) példákat tartalmaz.

A kalibrációs standardok eltarthatósága és tárolása:

- A kálium-hidrogén-ftalátból (KHP) készült TOC-standardok 4 °C-on, zárt üvegedényben tárolva általában 1 hónapig stabilak.
- Az összes többi standardot (pl. ecetsavból és TIC-standardból készített TOC) 48 órán belül fel kell használni.

Készítse elő a kalibrációs standardot a TIC/TOC méréstartomány-kalibrációkhoz és méréstartomány-ellenőrzésekhez az alábbiak szerint.

Megjegyzés: A kalibrációs standard koncentrációja, valamint a méréstartomány-kalibrációkhoz és a méréstartomány-ellenőrzésekhez tartozó üzemi tartomány a SPAN CALIBRATION (MÉRÉSTARTOMÁNY-KALIBRÁLÁS) képernyőn állítható be. Lásd: [Méréstartomány-kalibrálás vagy méréstartomány ellenőrzés indítása](#) oldalon 80.

Eljárás:

1. Vegye fel a biztonsági adatlapon (MSDS/SDS) ismertetett személyi védőfelszerelést.
2. TOC-standardként használjon készen kapható TOC-standardot. A rendelési információkat lásd a karbantartási kézikönyv *Cserealkatrészek és tartozékok* című részében.
3. Készítsen 1000 mgC/L TIC-standard oldatot a következők szerint:
 - a. A következő vegyszerek egyikét öntse egy tiszta 1 Literes mérőlombikba.
 - Nátrium-karbonát (Na_2CO_3) – 8,84 g (99,9%-os tisztaság)
 - Nátrium-hidrogén-karbonát (NaHCO_3) – 7,04 g (99,5%-os tisztaság)
 - Kálium-karbonát (K_2CO_3) – 11,62 g (99,0%-os tisztaság)
 - b. Töltse fel a lombikot az 1 Literes jelig ultratiszta vízzel.
4. 1000 mgC/L-nél kisebb koncentrációjú csak TOC-standard készítéséhez a standardokat ultratiszta vízzel kell hígítani.
Például 50 mgC/L-es standard oldat elkészítéséhez tegyen 50 g-ot az elkészített 1000 mgC/L-es standardból egy tiszta 1 Literes mérőlombikba. Töltse fel a lombikot az 1 Literes jelig ultratiszta vízzel.
5. 5 mgC/L-nél kisebb koncentrációjú standard elkészítéséhez a standardot két vagy több hígítási lépéssel kell elkészíteni.
Például 1 mgC/L-es (ppm) standard készítéséhez először készítsen 100 mgC/L értékű standardot. Ezután a 100 mgC/L-es standardból készítsen el az 1 mgC/L-es standardot. Töltsön 10 g-ot a 100 mgC/L-es standardból egy tiszta 1 Literes mérőlombikba. Töltse fel a lombikot az 1 Literes jelig ultratiszta vízzel.
6. A $\mu\text{g/l}$ (ppb) koncentrációjú standard elkészítéséhez több hígítási lépést kell alkalmazni.

20. táblázat A KHP mennyisége különböző tisztaságok mellett 1000 mgC/L standard elkészítéséhez

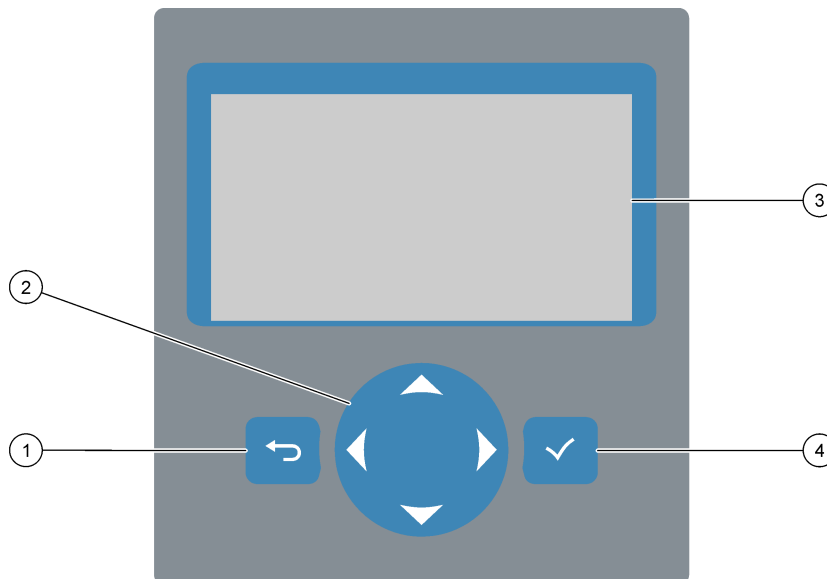
| A KHP tisztasága | KHP mennyisége |
|------------------|----------------|
| 100% | 2,127 g |
| 99,9% | 2,129 g |
| 99,5% | 2,138 g |
| 99,0% | 2,149 g |

21. táblázat A TOC-standard különböző koncentrációinak elkészítéséhez szükséges KHP-mennyiség

| TOC-standard koncentrációja | 99,9%-os KHP mennyisége |
|------------------------------------|--------------------------------|
| 1000 mgC/L | 2,129 g |
| 1250 mgC/L | 2,661 g |
| 1500 mgC/L | 3,194 g |
| 2000 mgC/L | 4,258 g |
| 5000 mgC/L | 10,645 g |
| 10000 mgC/L | 21,290 g |

Szakasz 9 Kezelőfelület és navigálás

9.1 A gombok ismertetése



| | |
|---|--|
| 1 Vissza gomb – nyomja meg a gombot az előző képernyőre való visszatéréshez vagy a módosítások visszavonásához. Nyomja meg a gombot 1 másodpercig, hogy a főmenübe lépjen. | 3 Kijelző |
| 2 Nyílombok – a menüpontok kiválasztására, számok és betűk beírására szolgálnak. | 4 Enter billentyű – ennek megnyomásával erősítheti meg a kiválasztást és léphet a következő képernyőre. |

9.2 Reaction Data (Reakcióadatok) képernyő

A Reaction Data (Reakcióadatok) képernyő az alapértelmezett (kezdő-) képernyő. A Reaction Data (Reakcióadatok) képernyő az aktuális reakcióinformációkat és az utolsó 25 reakció eredményeit mutatja. Lásd: [21. ábra](#).

Megjegyzés: Ha 15 percig nem nyomnak meg semmilyen gombot, a kijelző visszatér a Reaction Data (Reakcióadatok) képernyőre.

Nyomja meg a ✓ gombot a Reagent Status (Reagensállapot) képernyő, majd a főmenü megjelenítéséhez.

Megjegyzés: Ha az utolsó 25 reakciónál többet szeretne látni, nyomja meg az enter gombot a főmenü megnyitásához, majd válassza az OPERATION (MŰKÖDÉS) > REACTION ARCHIVE (REAKCIÓARCHÍVUM) lehetőséget. Adja meg a kijelzőn megjelenítendő első reakció dátumát.

21. ábra Reaction Data (Reakcióadatok) képernyő

| REACTION START | REACTION TYPE | REACTION PHASE | REACTION TIME | REACTION DURATION |
|-------------------|--------------------|----------------|---------------|-------------------|
| 09:13:02 12-09-02 | TIC & TOC STREAM 1 | TOC | 266 s | 360 s |
| REACTION RESULT | TIC µgC / l | TOC µgC / l | | |
| 09:07:02 12-09-02 | S1 ✓ 130.0 | 540.0 | | |
| 09:01:02 12-09-02 | S2 ✓ 3.6 | 3.6 | | |
| 08:55:02 12-09-02 | S3 ✓ 7.2 | 7.2 | | |
| 08:49:02 12-09-02 | S4 x 10.7 | 10.7 | | |
| 08:43:02 12-09-02 | S5 x 14.3 | 14.3 | | |
| 08:37:02 12-09-02 | CF 0.9 | 7.9 | | |

| | | | |
|---|--|---|---|
| 1 | Állapotüzenet (lásd: Állapotüzenetek oldalon 86) | 5 | Működési tartomány (1., 2. vagy 3.) |
| 2 | A reakció kezdő időpontja és dátuma | 6 | A reakció ideje az indítás óta (másodperc) |
| 3 | Reakció típusa | 7 | Teljes reakcióidő (másodperc) |
| 4 | Reakciófázis | 8 | Az utolsó 25 reakció eredményei: kezdő időpont, dátum, bejegyzés típusa ¹³ és az eredmények. A bejegyzéstípusokat a 22. táblázat |

22. táblázat Bejegyzéstípusok

| Szimbólum | Leírás | Szimbólum | Leírás |
|-----------|--|-----------|--|
| S1 ... S2 | 1–2. mintaáram | ZK | Nullellenőrzés |
| M1 | 1. manuális áramlás | ZM | Kézzel megadott nulla beállítási érték |
| √ | Van minta, vagy a mintaáramban a levegőbuborékok mennyisége és a kézi áram kicsi. | SC | Méréstartomány-kalibrálás |
| x | Nincs minta, vagy a mintaáramban a levegőbuborékok mennyisége és a kézi áram nagy. | SK | Méréstartomány ellenőrzés |
| RS | Távoli készenléti reakció | SM | Kézzel megadott mérésstartomány-beállítási érték |
| ZC | Nullapont kalibrálása | A1 ... A2 | 24 órás átlagos eredmény, 1–2. mintaáramlás |

9.3 Állapotüzenetek

A Reaction Data (Reakcióadatok) képernyő vagy a Reagent Status (Reagensállapot) képernyő bal felső sarkában megjelenik egy állapotüzenet. A [23. táblázat](#) az állapotüzenetek sorrendjét mutatja prioritás szerint a legmagasabtból a legalacsonyabbig.

¹³ TIC, TOC, TC és VOC. Emellett a kiszámított eredmények (KOI és BOI) megjelennek a kijelzőn, ha a DISPLAY (MEGJELENÍTÉS) beállítása a COD PROGRAM (KOI PROGRAMOZÁS) és/vagy BOD PROGRAM (BOD PROGRAMOZÁS) menüben YES (IGEN) (alapértelmezett: OFF (KI)).

23. táblázat Állapotüzenetek

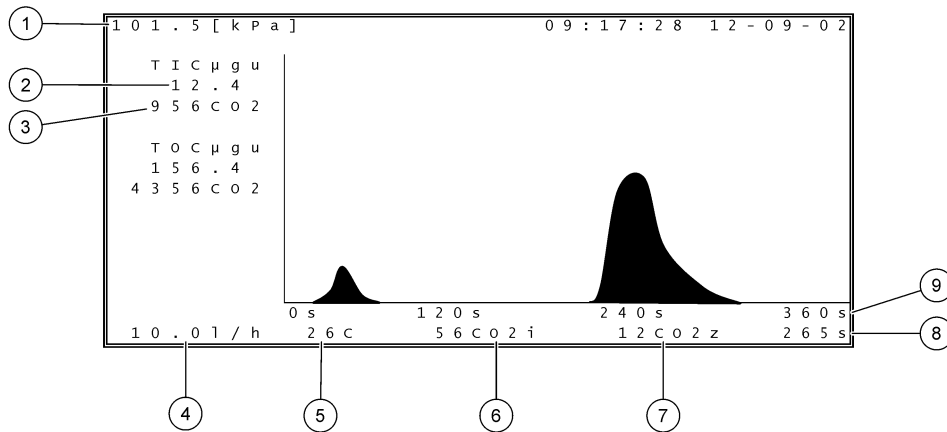
| Üzenet | Leírás |
|--|--|
| SYSTEM MAINTENANCE (RENDSZERKARBANTARTÁS) | A műszer karbantartási üzemmódban van. A karbantartási kapcsoló aktív. |
| SYSTEM FAULT (RENDSZERHIBA) | <p>A műszer azonnali figyelmet igényel. A mérések leálltak. A 4-20 mA-es kimenetek a FAULT LEVEL (HIBASZINT) értékre álltak (alapértelmezett: 1 mA). A hibarelé aktív.</p> <p>A rendszerhiba azonosításához a ✓ gombot megnyomva lépjen a főmenübe, majd válassza az OPERATION (MŰKÖDÉS) > FAULT ARCHIVE (HIBAARCHÍVUM) menüpontot. A csillaggal (*) jelzett hibák és figyelmeztetések aktívak.</p> <p>Az analízátor újraindításához hajtsa végre a karbantartási és hibaelhárítási kézikönyv hibaelhárítási lépéseit.</p> <p>Megjegyzés: A képernyő jobb felső sarkában, ahol a dátum és az idő látható a „FAULT LOGGED (HIBA NAPLÓZVA)” felirat jelenik meg szakaszosan.</p> |
| SYSTEM WARNING (RENDSZERFIGYELMEZTETÉS) | <p>A jövőbeni hibák elkerülése érdekében a rendszert figyelemmel kell kísérni. A mérések folytatódnak. A hibarelé aktív.</p> <p>A figyelmeztetés azonosításához a ✓ gombot megnyomva lépjen a főmenübe, majd válassza az OPERATION (MŰKÖDÉS) > FAULT ARCHIVE (HIBAARCHÍVUM) menüpontot. A csillaggal (*) jelzett hibák és figyelmeztetések aktívak.</p> <p>Hajtsa végre a karbantartási és hibaelhárítási kézikönyv hibaelhárítási lépéseit.</p> <p>Megjegyzés: A képernyő jobb felső sarkában, ahol a dátum és az idő látható a „FAULT LOGGED (HIBA NAPLÓZVA)” felirat jelenik meg szakaszosan.</p> |
| SYSTEM NOTE (RENDSZERÉRTESÍTÉS) | <p>Értesítés jelent meg. Az értesítés megjelenik a kijelzőn (pl. 86_POWER UP (BEKAPCSOLÁS)).</p> <p>Megjegyzés: A képernyő jobb felső sarkában, ahol a dátum és az idő látható a „FAULT LOGGED (HIBA NAPLÓZVA)” felirat jelenik meg szakaszosan.</p> |
| SYSTEM CALIBRATION (RENDSZERKALIBRÁLÁS) | A készülék kalibrálási üzemmódban van (méréstartomány-kalibrálás, méréstartomány-ellenőrzés, nullkalibrálás vagy nulellenőrzés). |
| SYSTEM RUNNING (A RENDSZER ÜZEMEL) | Normál működés |
| SYSTEM STOPPED (A RENDSZER LEÁLLT) | A készülék le lett állítva a billentyűzettel, vagy hiba történt. |
| REMOTE STANDBY (TÁVOLI KÉSZENLÉT) | <p>A berendezést a távoli készenléti állapotba állításra szolgáló opcionális digitális bemenettel távolról készenléttbe állították. Az analóg kimenetek és relék nem változnak. Lásd REMOTE STANDBY (TÁVOLI KÉSZENLÉT), Mérések indítása vagy leállítása oldalon 89.</p> <p>Megjegyzés: Mintavétel a készülék távoli készenléti üzemmódjában is végezhető.</p> |

9.4 Reaction Graph (Reakciógrafikon) képernyő

A Reaction Graph (Reakciógrafikon) képernyő megnyitásához nyomja meg a ↵ gombot. A Reaction Graph (reakciógrafikon) képernyő a folyamatban lévő reakciót mutatja. Lásd: [22. ábra](#).

Megjegyzés: A Reaction Data (Reakcióadatok) képernyőre való visszatéréshez nyomja meg az enter gombot.

22. ábra Reaction Graph (Reakciógrafikon) képernyő



| | |
|---|---|
| 1 Légköri nyomás | 6 CO ₂ pillanatnyi (i) mért értéke |
| 2 TIC µgC/L nem kalibrált (µgu), nincs légkörnyomás-kompenzáció | 7 CO ₂ nulla (z) értéke a reakció kezdetén |
| 3 CO ₂ csúcsérték | 8 A reakció ideje az indítás óta (másodperc) |
| 4 Oxigénáramlás (L/óra) | 9 Teljes reakcióidő |
| 5 Az analizátor hőmérséklete (°C) | |

10.1 Mérések indítása vagy leállítása

1. Nyomja meg ✓ a gombot a főmenü megnyitásához, majd válassza az OPERATION (MŰKÖDÉS) > START, STOP (INDÍTÁS, LEÁLLÍTÁS) lehetőséget.
2. Válasszon beállítást.

| Opció | Leírás |
|--|--|
| REMOTE STANDBY (TÁVOLI KÉSZENLÉT) | <p>Egy opcionális digitális bemenet szolgál az analizátor távolról történő készenléti állapotba állításához (pl. áramláskapcsolóról). Amikor az analizátor távoli készenléti üzemmódban van:</p> <ul style="list-style-type: none">• A Reaction Data (Reakcióadatok) képernyő vagy a Reagent Status (Reagensállapot) képernyő bal felső sarkában megjelenik a „REMOTE STANDBY (TÁVOLI KÉSZENLÉT)” felirat.• A mérések leállnak, az analóg kimenetek és relék pedig nem változnak.• Az analizátor egy távoli készenléti (RS) reakciót végez 24 órás időközönként a PRESSURE/FLOW TEST (NYOMÁS-/ÁRAMLÁSTESZT) > SYSTEM CONFIGURATION (RENDSZER KONFIGURÁLÁS) menü SEQUENCE PROGRAM (SORREND PROGRAMOZÁSA) pontjában megadott időpontban (alapértelmezett: 08:15).• Mintát a rendszer nem használ a távoli készenléti reakció során, csak sav reagenst és lúg reagenst használ.• Mintavétel mérés végezhető. <p>Ha a REMOTE STANDBY (TÁVOLI KÉSZENLÉT) nincs bejelölve, az analizátor elkezd a méréseket, kivéve, ha az analizátort a billentyűzettel leállították, vagy hiba történt.</p> |
| START (INDÍTÁS) | <p>Az analizátor elindítása. Az analizátor ózon átfúvatást, nyomásvizsgálatot, áramlásvizsgálatot, reaktor átfúvatást és analizátor átfúvatást végez, majd megkezd az első áramlás elemzését a programozott áramlási sorrend szerint. Ha hiba történt, az analizátor nem indítható el, amíg a hibát meg nem szüntették.</p> <p>Megjegyzés: Ha az analizátort nyomásteszt vagy áramlásteszt nélkül szeretné elindítani (gyors indítás), válassza ki a START (INDÍTÁS) lehetőséget és nyomja meg vele egyszerre a jobbra mutató nyíl gombot. A gyors indítás után 28_NO PRESSURE TEST (NINCS NYOMÁSTESZT) figyelmeztetés jelenik meg. A figyelmeztetés addig marad aktív, amíg a nyomásteszt sikeresen le nem fut.</p> <ul style="list-style-type: none">• Ozone purge (ózon kifúvatás) – a maradék ózon kifúvatása az ózonlebontón át.• Pressure test (nyomásteszt) – annak megállapítása, hogy nincs-e gázszivárgás az analizátorban.• Flow test (áramlási teszt) – annak megállapítása, hogy nincs-e elzáródás a gázvezető vagy a mintaelfvető csövekben.• Reactor purge (reaktor kiürítése) – a folyadék eltávolítása a reaktorból a SAMPLE OUT (MINTAKIMENET) szerelvényen keresztül.• Analyzer purge (analizátor kiürítése) – a CO₂-gáz eltávolítása a CO₂-analizátorból az EXHAUST (GÁZELVEZETŐ) szerelvényen keresztül. <p>Megjegyzés: Ha az analizátort akkor indítja el, amikor a távoli készenléti jel aktív, az analizátor távoli készenléti üzemmódba kapcsol.</p> |

| Opció | Leírás |
|---|---|
| FINISH & STOP (BEFEJEZÉS ÉS LEÁLLÍTÁS) | Az analizátor leállítása az utolsó reakció befejezése után. Az analizátor elvégzi az ózon kifúvatást, a reaktor kiürítését és az analizátor kiürítését, majd leáll. |
| EMERGENCY STOP (VÉSZLEÁLLÍTÁS) | Az analizátor leállítása az utolsó reakció befejezése előtt. Az analizátor elvégzi az ózon kifúvatást, a reaktor kiürítését és az analizátor kiürítését, majd leáll. Megjegyzés: Ha az EMERGENCY STOP (VÉSZLEÁLLÍTÁS) röviddel a FINISH & STOP (BEFEJEZÉS ÉS LEÁLLÍTÁS) kiválasztása után lett kiválasztva EMERGENCY STOP (VÉSZLEÁLLÍTÁS) történik. |

10.2 A kézi minták mérése

A kézi mintavétel beállításai az analizátor működése közben is módosíthatók, kivéve:

- A manuális üzemmód (mintavétel) szekvencia ütemezés szerint a legutóbbi reakció befejezése után indul.
- Már elindult egy manuális mód szekvencia.

Kösse be és konfigurálja az analizátort úgy, hogy a mintavétel során a minta mérését az alábbiak szerint végezze:

1. Használjon 1/4 hüvelyk külső átmérőjű x 1/8 hüvelyk belső átmérőjű PFA csövet a mintagyűjtő edény MANUAL (MANUÁLIS) szerelvényre történő rákötéséhez. Ügyeljen arra, hogy a cső hossza 2–2,5 méter (6,5–8,2 láb) legyen. A mintával kapcsolatos előírásokkal kapcsolatban lásd: [2. táblázat](#) oldalon 4.
2. Helyezze a csövet a vett mintába. Gondoskodjon arról, hogy a vett minta 100–500 mm-rel (4–20 hüvelyk) az analizátor alatt legyen.
3. Végezzen mintaszivattyútesztet a manuális áramlás(ok)nál a helyes előre- és hátrameneti idő meghatározásához. Lásd: [Mintaszivattyúteszt futtatása](#) oldalon 61.
4. Állítsa be a mintaszivattyúk működési időit a kézi áramlás(ok)hoz. Lásd: [A mintaszivattyú idők beállítása](#) oldalon 61.
5. Válassza az OPERATION (MŰKÖDÉS) > MANUAL PROGRAM (MANUÁLIS PROGRAM) lehetőséget.
6. Válasszon beállítást.

| Opció | Leírás |
|--|--|
| RUN AFTER NEXT REACTION (FUTTATÁS A KÖVETKEZŐ REAKCIÓ UTÁN) | A manuális mód (mintavétel) folyamatának indítása a következő reakció után. Ha az analizátor leállt, a manuális mód szekvencia azonnal elindul. Megjegyzés: Ha az analizátor rendelkezik Manual-AT Line (vezetékes manuális) lehetőséggel, nyomja meg a zöld gombot a RUN AFTER NEXT REACTION (FUTTATÁS A KÖVETKEZŐ REAKCIÓ UTÁN) lehetőség kiválasztásához. A Manual-AT Line (vezetékes manuális) lehetőség egy kis doboz, mindössze egy zöld gombbal. A Manual-AT Line kábele az analizátorhoz csatlakozik. Megjegyzés: Amikor elindul a kézi üzemmód, az összes tisztítási ciklus, nyomás/áramlás teszt, nulla vagy tartomány kalibrálási ciklus ideiglenesen leáll. Emellett a mintaszivattyú fordított működése is le van tiltva (alapértelmezett). |
| RUN AFTER (FUTTATÁS EZ UTÁN:) | A kézi üzemmód (mintavétel) elindítása a kiválasztott időpontban (alapértelmezett: 00,00). |

| Opció | Leírás |
|---|--|
| RETURN TO ON-LINE SAMPLING (VISSZA AZ ON-LINE MINTAVÉTELHEZ) | Annak beállítása, hogy az analizátor leálljon, vagy visszaálljon online működésre, amikor a manuális mód szekvencia befejeződött. YES (IGEN) – az analizátor visszatér az online működésre. NO (NEM) (alapértelmezett) – az analizátor leáll. |
| RESET MANUAL PROGRAM (MANUÁLIS PROGRAM VISSZAÁLLÍTÁSA) | A MANUAL PROGRAM (MANUÁLIS PROGRAM) beállításainak visszaállítása a gyári alapértékekre. |
| MANUAL (MANUÁLIS) x, x | A reakciók számának és az egyes manuális (mintavételi) áramlásokhoz tartozó működési tartományok beállítása. |
| RANGE (TARTOMÁNY) | <p>MANUAL (MANUÁLIS) – az első beállítás a kézi szelep száma (pl. MANUAL VALVE (MANUÁLIS SZELEP) az analizátor oldalán lévő MANUAL 1 (1. MANUÁLIS) szerelvényhez csatlakozik). A második beállítás a manuális áramlásnál végzett reakciók száma, mielőtt az analizátor a következő manuális áramlás reakcióit végezné.</p> <p>RANGE (TARTOMÁNY) – az egyes manuális áramlások működési tartományának beállítása. Megadható beállítások: 1, 2 és 3 (alapértelmezett). A működési tartományok megtekintéséhez lásd a SYSTEM RANGE DATA (RENDSZERTARTOMÁNY-ADATOK) képernyőt. Válassza az OPERATION (MŰKÖDÉS) > SYSTEM RANGE DATA (RENDSZERTARTOMÁNY-ADATOK) lehetőséget. Ha a kiragadott minta koncentrációja nem ismert, válassza az AUTO (AUTOMATA) lehetőséget.</p> <p>Megjegyzés: Ha a RANGE (TARTOMÁNY) beállítása AUTO (AUTOMATA), adja meg az 5-ös értéket a reakciók számához, hogy az analizátor megtalálja a legjobb működési tartományt. Szükség lehet az első kettő vagy három elemzési eredmény elvetésére.</p> <p>Megjegyzés: Ha a MANUAL (MANUÁLIS) lehetőség beállítása „-”, a RANGE (TARTOMÁNY) értéke pedig „-”, a rendszer nem méri a manuális áramlást.</p> |

10.3 Adatok mentése MMC/SD-kártyára

Mentse a reakcióarchívumot, hibaarchívumot, konfigurációs beállításokat és/vagy diagnosztikai adatokat MMC/SD-kártyára.

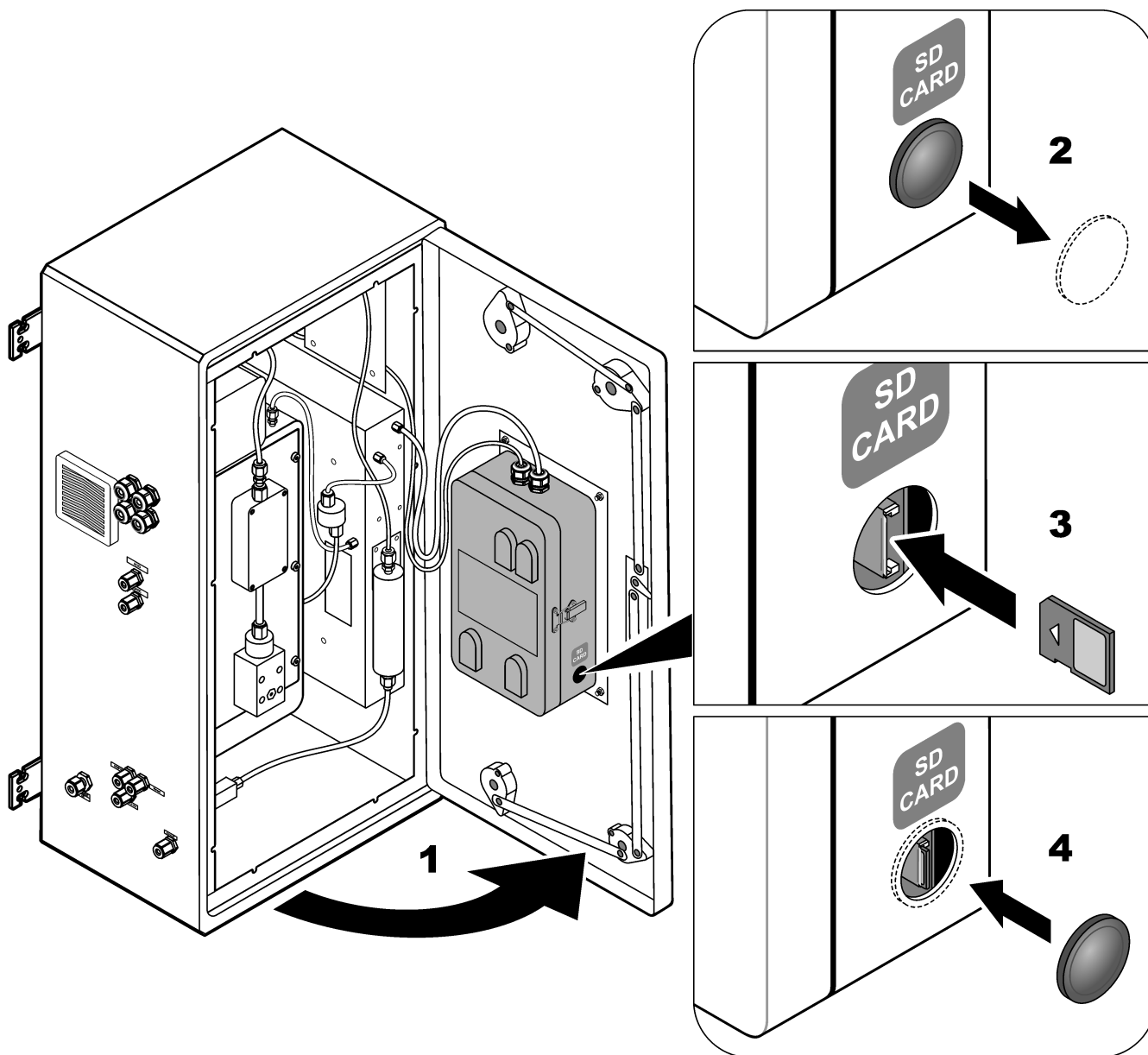
1. Helyezze a mellékelt MMC/SD-kártyát az MMC/SD-kártyanyílásba. Lásd: [23. ábra](#).
2. Válassza a MAINTENANCE (KARBANTARTÁS) > DIAGNOSTICS (DIAGNOSZTIKA) > DATA OUTPUT (ADATKIMENET) lehetőséget.

3. Válasszon beállítást.

| Opció | Leírás |
|--|--|
| OUTPUT DEVICE (KIMENETI ESZKÖZ) | <p>Annak beállítása, hogy az analízátor hova küldje az adatokat (MMC/SD CARD (MMC/SD-KÁRTYA)). Ez a beállítás nem módosítható.</p> <p>Az MMC/SD-kártya beállításainak konfigurálásához válassza a MAINTENANCE (KARBANTARTÁS) > COMMISSIONING (ÜZEMBE HELYEZÉS) > DATA PROGRAM (ADATPROGRAMOZÁS) lehetőséget. Lásd: A kommunikációs beállítások megadása oldalon 73.</p> <p>Az MMC/SD-kártya FAT, FAT12/16 vagy FAT32 fájlrendszerrel legyen konfigurálva. Alternatív megoldásként SDHC-kártya is használható. Az adatok szöveges formátumban kerülnek mentésre az MMC/SD-kártyára. A kártyán lévő bináris fájlok a rendszer firmware-e (sysfrmw.hex) és a rendszer konfigurációja (sysscng.bin).</p> |
| SEND REACTION ARCHIVE (REAKCIÓARCHÍVUM KÜLDÉSE) | <p>Elküldi a reakcióarchívum tartalmát a kimeneti eszközre. Állítsa be az elküldendő bejegyzések kezdő dátumát és számát, majd válassza a START SENDING (KÜLDÉS INDÍTÁSA) lehetőséget. Az OUTPUT ITEMS (KIMENETI ELEMÉK) mező az elküldött bejegyzések számát mutatja. Az analízátor az adatokat a kijelző nyelvén küldi el.</p> <p>A PAUSE SENDING (KÜLDÉS SZÜNETELTETÉSE) elemet kiválasztva a rendszer nem küld bejegyzéseket 60 másodpercig, vagy amíg újra ki nem választja a PAUSE SENDING (KÜLDÉS SZÜNETELTETÉSE) elemet.</p> <p>Ha a kimeneti eszköz MMC/SD-kártya, a készülék a RARCH.txt fájlba menti a reakcióarchívumot.</p> <p>Megjegyzés: A reakcióarchívum megtekintéséhez lépjen a főmenübe, majd válassza az OPERATION (MŰKÖDÉS) > REACTION ARCHIVE (REAKCIÓARCHÍVUM) menüpontot.</p> <p>Az elküldött adatok leírását a 24. táblázat és a 25. táblázat tartalmazza. A normál vagy a speciális adatok kiválasztásához válassza a DATA PROGRAM (ADATPROGRAMOZÁS) > PRINT MODE (NYOMTATÁSI MÓD) menüpontot.</p> |
| SEND FAULT ARCHIVE (HIBAARCHÍVUM KÜLDÉSE) | <p>Elküldi a hibaarchívum tartalmát a kimeneti eszközre. Válassza a START SENDING (KÜLDÉS INDÍTÁSA) lehetőséget. Az OUTPUT ITEMS (KIMENETI ELEMÉK) mező az elküldött bejegyzések számát mutatja. Az adatok a kijelző nyelvén kerülnek elküldésre.</p> <p>A PAUSE SENDING (KÜLDÉS SZÜNETELTETÉSE) elemet kiválasztva a rendszer nem küld bejegyzéseket 60 másodpercig, vagy amíg újra ki nem választja a PAUSE SENDING (KÜLDÉS SZÜNETELTETÉSE) elemet.</p> <p>Ha a kimeneti eszköz MMC/SD-kártya, a hibaarchívum a FARCH.txt fájlba kerül.</p> <p>Megjegyzés: A hibaarchívum megtekintéséhez lépjen a főmenübe, majd válassza az OPERATION (MŰKÖDÉS) > FAULT ARCHIVE (HIBAARCHÍVUM) menüpontot. A hibaarchívum az utolsó 99 hibajelzést és figyelmeztetést tartalmazza.</p> |

| Opció | Leírás |
|--|---|
| SEND CONFIGURATION (KONFIGURÁCIÓ KÜLDÉSE) | <p>Elküldi az analizátor beállításait a kimeneti eszközre. Válassza a START SENDING (KÜLDÉS INDÍTÁSA) lehetőséget. Az OUTPUT ITEMS (KIMENETI ELEMÉK) mező az elküldött bejegyzések számát mutatja. Az adatok a kijelző nyelvén kerülnek elküldésre.</p> <p>A PAUSE SENDING (KÜLDÉS SZÜNETELTETÉSE) elemet kiválasztva a rendszer nem küld bejegyzéseket 60 másodpercig, vagy amíg újra ki nem választja a PAUSE SENDING (KÜLDÉS SZÜNETELTETÉSE) elemet.</p> <p>Ha a kimeneti eszköz MMC/SD-kártya, az analizátor beállításai a CNFG.txt fájlba kerülnek mentésre.</p> |
| SEND ALL DATA (ÖSSZES ADAT KÜLDÉSE) | <p>Elküldi a reakcióarchívumot, a hibaarchívumot, az analizátor beállításait és a diagnosztikai adatokat a kimeneti eszközre. Válassza a START SENDING (KÜLDÉS INDÍTÁSA) lehetőséget. Az adatokat a rendszer angol nyelven küldi.</p> <p>A PAUSE SENDING (KÜLDÉS SZÜNETELTETÉSE) elemet kiválasztva a rendszer nem küld bejegyzéseket 60 másodpercig, vagy amíg újra ki nem választja a PAUSE SENDING (KÜLDÉS SZÜNETELTETÉSE) elemet.</p> <p>Ha a kimeneti eszköz MMC/SD-kártya, az analizátor beállításai az ALLDAT.txt fájlba kerülnek mentésre.</p> |
| DATA PROGRAM (ADATPROGRAMOZÁS) | <p>A MAINTENANCE (KARBANTARTÁS) > COMMISSIONING (ÜZEMBE HELYEZÉS) > DATA PROGRAM (ADATPROGRAMOZÁS) menüben adhatja meg a kommunikációs beállításokat a kimeneti eszközök számára: MMC/SD-kártya és Modbus.</p> |

23. ábra Az MMC/SD-kártya behelyezése



24. táblázat Reakcióarchívum adatai – Normál mód

| Elem | Leírás |
|-------------------|---|
| TIME (IDŐ) | A reakció kezdésének ideje |
| DATE (DÁTUM) | A reakció kezdésének dátuma |
| S1:2 | Reakciótípus (pl. Stream 1 (1. áramlás)) és működési tartomány (pl. 2.) |
| TC μ g/L | Kalibrált TC érték μ g/L-ben (TC: TIC + NPOC + POC) |
| TIC μ g/L | Kalibrált TIC érték μ g/L-ben |
| TOC μ g/L | TIC + TOC analízis – kalibrált TOC érték μ g/L-ben (TOC: NPOC) VOC analízis – számított TOC-érték μ g/L-ben (TOC-érték TC – TIC-ként kerül kiszámításra) |
| COD/BOD μ g/L | Számított KOI és/vagy BOI érték μ g/L-ben (ha a COD PROGRAM (KOI PROGRAMOZÁS) és/vagy BOD PROGRAM (BOD PROGRAMOZÁS) menüben be van kapcsolva) |
| VOC μ g/L | Számított VOC-érték μ g/L-ben (VOC = TC – TIC – NPOC) |

25. táblázat Reakcióarchívum adatok – Speciális üzemmód (TIC + TOC analízis)

| Elem | Leírás |
|----------------------------|---|
| TIME (IDŐ) | A reakció kezdésének ideje |
| DATE (DÁTUM) | A reakció kezdésének dátuma |
| S1:2 | Reakciótípus (pl. Stream 1 (1. áramlás)) és működési tartomány (pl. 2.) |
| CO2z | A CO ₂ -analizátor nulla beállítási értéke az utolsó reakció esetében |
| CO2p | A CO ₂ -csúcs maximális magassága |
| µgu | Nem kalibrált érték µgC/L-ben |
| µgc | Kalibrált érték µgC/L-ben |
| COD/BODµgO/L | Számított KOI és/vagy BOI érték µgO/L-ben (ha a COD PROGRAM (KOI PROGRAMOZÁS) és/vagy BOD PROGRAM (BOD PROGRAMOZÁS) menüben be van kapcsolva) |
| BT DegC | Az analizátor hőmérséklete (°C) |
| MB_DegC | Az alaplap hőmérséklete (°C) |
| Atm | A légköri nyomás (kPa) |
| SAMPLE (MINTA) | A minta minősége (%) a SAMPLE STATUS (MINTAÁLLAPOT) kimenetének aktiválásához használt mintaérzékelő jelből |
| SMPL PUMP (MINTASZIVATTYÚ) | Az öt számkóddal vagy számadatokkal ellátott tétel a következő információt adja meg a mintaszivattyúval kapcsolatban: 1) Működési mód (0 = idő vagy 1 = impulzus üzemmód) 2) Impulzusok száma működés közben (pl. befecskendezés) 3) Az impulzusok teljes számának teljes ideje (ezredmásodperc) 4) Az utolsó impulzus ideje (ezredmásodperc) 5) Hibaszámláló (0 - 6). Ha egy impulzus nem futott le vagy nem lett azonosítva, a szivattyú az adott művelet (pl. befecskendezés vagy szinkronizálás) esetében időüzemmódra vált. A szivattyúra vonatkozó figyelmeztetés csak hat egymást követő hiba esetén jelenik meg. |
| ACID PUMP (SAVSZIVATTYÚ) | A savszivattyú hibaszámlálója. Lásd az SMPL PUMP (MINTASZIVATTYÚ) leírását. |
| BASE PUMP (LÚGSZIVATTYÚ) | A lúgszivattyú hibaszámlálója. Lásd az SMPL PUMP (MINTASZIVATTYÚ) leírását. |
| COOLER (HŰTŐ) | A hűtő állapota (pl. OFF (KIKAPCSOLVA)). |
| O3 HEATER (O3 HEVÍTŐ) | Az ózonlebontó fűtés állapota (pl. OFF (KIKAPCSOLVA)). |

HACH COMPANY World Headquarters

P.O. Box 389, Loveland, CO 80539-0389 U.S.A.
Tel. (970) 669-3050
(800) 227-4224 (U.S.A. only)
Fax (970) 669-2932
orders@hach.com
www.hach.com

HACH LANGE GMBH

Willstätterstraße 11
D-40549 Düsseldorf, Germany
Tel. +49 (0) 2 11 52 88-320
Fax +49 (0) 2 11 52 88-210
info-de@hach.com
www.de.hach.com

HACH LANGE Sàrl

6, route de Compois
1222 Vérenaz
SWITZERLAND
Tel. +41 22 594 6400
Fax +41 22 594 6499

