

ДАТЧИК ДЛЯ НЕПРЕРЫВНОГО МОНИТОРИНГА СОДЕРЖАНИЯ НЕФТЕПРОДУКТОВ В ВОДЕ FP360 sc



Области применения

- промышленная вода
- Электростанции
- сточные воды
- питьевая вода

Непрерывный мониторинг содержания нефтепродуктов в воде по лучшей цене.

FP360 sc – единственный датчик нефтепродуктов в воде, сочетающий наилучшие чувствительность и селективность с минимальной стоимостью владения.

Лучшая технология по лучшей цене

Благодаря уникальному сочетанию погружного исполнения и технологии УФ флуоресценции датчик FP360 sc определяет нефтепродукты в воде наилучшим методом и по меньшей цене, чем другие УФ флуоресцентные приборы.

Минимальное обслуживание

В FP360 sc нет ни трубок, ни насосов, ни клапанов, которые могли бы засориться или требовали бы постоянного обслуживания. Все обслуживание заключается в необходимости периодически протирать измерительное окошко датчика, раз в два года выполнять калибровку, и раз в четыре года заменять ксеноновую лампу.

Меньше затрат на лабораторный анализ

Лабораторный анализ, являющийся основным методом определения нефтепродуктов в воде, требует больших затрат времени, наличия специального оборудования и квалифицированного персонала. FP 360 sc позволяет осуществлять экономически эффективный непрерывный мониторинг для контроля процесса или предупреждения загрязнения нефтепродуктами при минимальном лабораторном тестировании.

Высокая чувствительность и селективность

FP360 sc позволяет обнаруживать и измерять содержание полициклических ароматических углеводородов (ПАУ) в концентрации от 1,2 ppb до 5000 ppb (мкг/л). Это приблизительно равно концентрации нефтепродуктов в диапазоне от 0,1 до 150 ppm (мг/л). Более того, используемый в FP360 sc метод определения не подвержен влиянию мутности или натуральных органических и биологических веществ, которые искажают измерения методами светорассеяния, УФ поглощения или флуоресценции в видимой области спектра.

От одного до восьми датчиков

Цифровые контроллеры Hach позволяют подключать до 8 датчиков Hach, включая датчики нефтепродуктов, взвешенных веществ, мутности, pH/ОВП, растворенного кислорода, проводимости, аммонийного азота, фосфатов, органической нагрузки и нитратов в любых сочетаниях. Просто подключите датчик к любому цифровому контроллеру Hach — и он будет готов к эксплуатации.



Be Right™

Технические данные*

Метод измерения	УФ-флуоресцентный метод для полициклических ароматических углеводородов (ПАУ)	Разрешение	0,1 ppb (мкг/л) (ПАУ) в самом низком диапазоне измерения
Источник света	Миниатюрная ксеноновая импульсная лампа с интерференционным фильтром	Воспроизводимость	2,5 % измеряемого значения при постоянной температуре (ПАУ)
Детектор	УФ-фотодиод с интерференционным фильтром; Компенсация дневного света и флуктуаций интенсивности импульсной лампы	Время отклика T90	10 с (T90)
Возбуждение	Длина волн 254 nm	Калибровка	Заводская калибровка по стандарту УФ-флуоресценции или пользовательская калибровка по результатам анализа выборочной пробы.
Длина волны	Измерение: 360 nm	pH	≥ 4
Диапазон измерений	Низкий диапазон: 0 - 50 ppb (мкг/л) и 0 - 500 ppb (мкг/л) (ПАУ)** 0,1 - 1,5 ppm (мг/л) и 0,1 - 15 ppm (мг/л) (нефть)** Высокий диапазон: 0 - 500 ppb (мкг/л) и 0 - 5,000 ppb (мкг/л) (ПАУ)** 0,1 - 15 ppm (мг/л) и 0,1 - 150 ppm (мг/л) (нефть)**	Температура пробы	1 - 40 °C (от 33,8 до 104 °F)
		Диапазон давлений	Макс. 30 бар или 435 фунтов/кв. дюйм, абс. (датчик)
		Материал	Корпус: нержавеющая сталь 316Ti (1,4571) или титан
		Размеры	68 x 306 мм (Г x Д; без разъема и подвеса)
		вес	Нержавеющая сталь: 2,8 кг Титан: 1,8 кг
		Гарантия	2 года

*Изменения могут быть внесены без предупреждения.

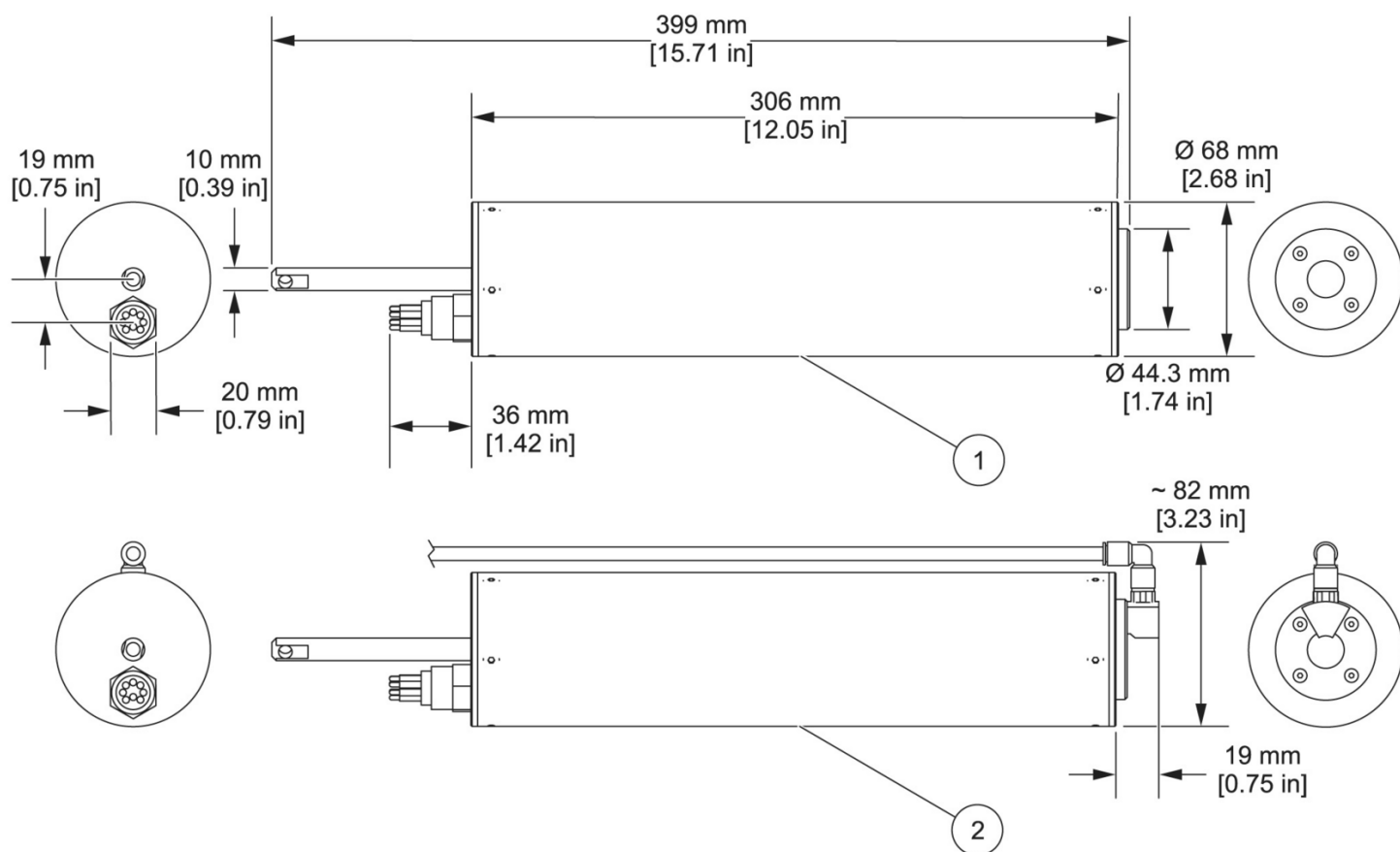
**С калибровкой

принцип действия

FP360 sc измеряет интенсивность флуоресценции при длине волны 360 nm, излучаемой полициклическими ароматическими углеводородами (ПАУ) при облучении ультрафиолетовым светом при 254 nm. Поскольку ПАУ являются компонентами большинства нефтепродуктов, FP360 sc может определять наличие загрязнения нефтепродуктами в поверхностных, технических и промышленных водах. Кроме того, поскольку интенсивность излучаемого света пропорциональна содержанию ПАУ, датчик FP360 sc можно откалибровать, чтобы определить концентрацию нефтепродуктов в стабильной матрице.

Размеры

На Рисунке 1 показан датчик без устройства очистки. На Рисунке 2 показан датчик с устройством очистки.



Информация о заказе

Датчики

LXV441.99.11101	Флуоресцентный датчик ПАУ/нефтепродуктов, 0.1-15 мг/л, корпус из нержавеющей стали, кабель 10 м, без очистки
LXV441.99.11201	Флуоресцентный датчик ПАУ/нефтепродуктов, 0.1-15 мг/л, корпус из нержавеющей стали, кабель 10 м, с форсункой для очистки
LXV441.99.11301	Флуоресцентный датчик ПАУ/нефтепродуктов, 0.1-15 мг/л, корпус из нержавеющей стали, кабель 1.5 м, без очистки
LXV441.99.12101	Флуоресцентный датчик ПАУ/нефтепродуктов, 0.1-15 мг/л, титановый корпус, кабель 10 м, без очистки
LXV441.99.12201	Флуоресцентный датчик ПАУ/нефтепродуктов, 0.1-15 мг/л, титановый корпус, кабель 10 м, с форсункой для очистки
LXV441.99.12301	Флуоресцентный датчик ПАУ/нефтепродуктов, 0.1-15 мг/л, титановый корпус, кабель 1.5 м, без очистки
LXV441.99.21101	Флуоресцентный датчик ПАУ/нефтепродуктов, 0-5000 мкг/л, корпус из нержавеющей стали, кабель 10 м, без очистки
LXV441.99.21201	Флуоресцентный датчик ПАУ/нефтепродуктов, 0-5000 мкг/л, корпус из нержавеющей стали, кабель 10 м, с форсункой для очистки
LXV441.99.21301	Флуоресцентный датчик ПАУ/нефтепродуктов, 0-5000 мкг/л, корпус из нержавеющей стали, кабель 1.5 м, без очистки
LXV441.99.22101	Флуоресцентный датчик ПАУ/нефтепродуктов, 0-5000 мкг/л, титановый корпус, кабель 10 м, без очистки
LXV441.99.22201	Флуоресцентный датчик ПАУ/нефтепродуктов, 0-5000 мкг/л, титановый корпус, кабель 10 м, с форсункой для очистки
LXV441.99.22301	Флуоресцентный датчик ПАУ/нефтепродуктов, 0-5000 мкг/л, титановый корпус, кабель 1.5 м, без очистки

Аксессуары

LZX914.99.11110	Комплект для подвеса на цепи из нержавеющей стали
LZY669	Монтажная панель с проточной ячейкой для FP360 sc

Контроллеры

SC200	Контроллер SC200 - самый универсальный контроллер на рынке. Он позволяет подключать цифровые и аналоговые датчики, как отдельно, так и в комбинации, что обеспечивает совместимость с широчайшим диапазоном датчиков.
SC1000	Те же широкие возможности как и с контроллером SC200 - простое подключение "plug and play", цифровые протоколы - доступны с контроллером SC1000, а также возможность подключения до 8 датчиков Hach в любой комбинации. Контроллер SC1000 легко конфигурируется и модифицируется под ваши задачи.