

# EZ-Ständer



## Installation leicht gemacht

Der EZ9500-Ständer (vollständige Einheit) ermöglicht die einfache Installation eines EZ-Analysators, eines Filtrationssystems, eines Moduplex und von Reagenzienbehältern. Die Reagenzienbehälter werden hinter einer verschlossenen Abdeckung aufbewahrt. Vorgebohrte Löcher erleichtern die Installation von Filtrationssystemen und Moduplex. Die vollständige Einheit verfügt über ein Ablaufverbindungsstück, um alle Ablauf- und Entlüftungsschläuche des Analysators an einer Stelle zu verbinden.

Der EZ9501-Ständer (Basiseinheit) kann für die Installation von Reagenzienbehältern verwendet werden.

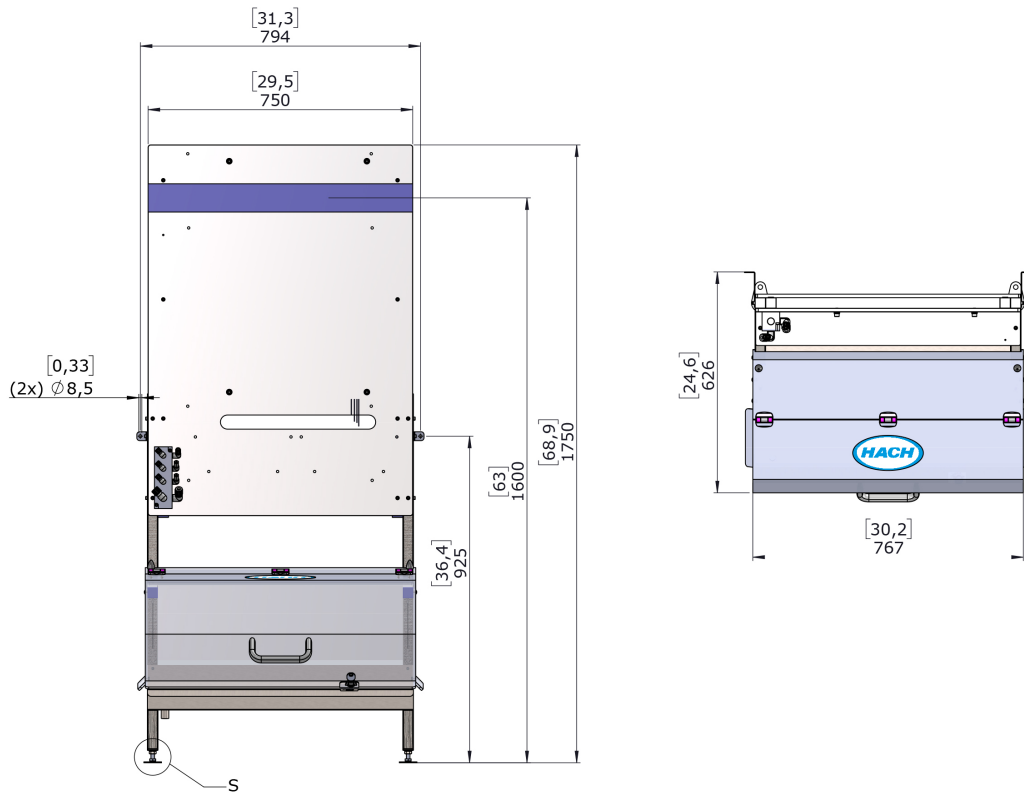
### Technische Daten\*

Artikelnummer	EZ9500.99000001	EZ9501.99000001
Produktbeschreibung	EZ-Ständer, vollständige Einheit, für Analysator, Filtration und Reagenzien	EZ-Ständer, Basiseinheit, nur für Reagenzien
Abmessungen (H x B x T)	1750 mm x 800 mm x 650 mm	1100 mm x 800 mm x 650 mm
Gewicht	35 kg	29 kg
Montage	Wand oder Boden	
Material	Rahmen: SS304 Rückplatte: HPL Ablaufverbindungsstück: PVC Abdeckung: PC	
Befestigung	Ablauf: G ½" Entlüftungsventil: G ½"	

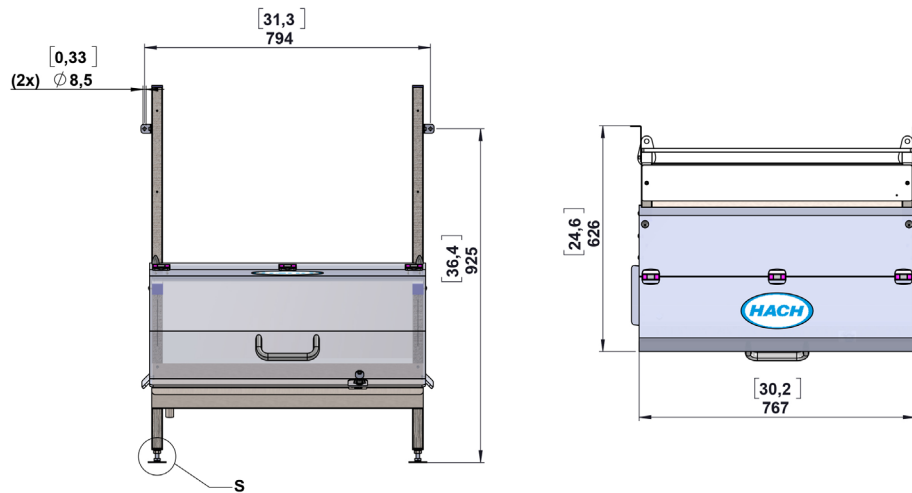
\*Änderung ohne vorherige Ankündigung vorbehalten.

## Abmessungen

EZ9500



EZ9501



## Bestellinformationen

### EZ-Ständer

**EZ9500.99000001** EZ-Ständer, vollständige Einheit, für Analysator, Filtration und Reagenzien

**EZ9501.99000001** EZ-Ständer, Basiseinheit, nur für Reagenzien

Beide Ständer, vollständige Einheit und Basiseinheit, sind mit allen Analysatoren und Reagenzienbehältern der EZ-Serie kompatibel.

