

MÁY PHÂN TÍCH SILICA HACH 5500 sc

Ứng dụng

• Năng lượng



Ít bảo trì hơn, ít thời gian ngừng máy hơn

Cung cấp kết quả đáng tin cậy, giúp tiết kiệm thời gian và công sức quan trọng.

Vận hành liên tục 90 ngày

Chỉ cần 2 lít thuốc thử để máy phân tích vận hành tự động liên tục đến 90 ngày—gấp đôi thời gian so với dòng Series 5000.

Tiết kiệm thời gian bảo trì

Hệ thống cấp thuốc thử dạng áp suất duy nhất trong ngành giúp loại bỏ việc bảo trì thường xuyên do bơm gây ra.

Tránh gián đoạn vận hành

Các công cụ chẩn đoán dự đoán—gồm công nghệ Prognosis độc quyền của Hach, đèn LED cảnh báo và màn hình thông báo dễ quan sát—giúp bạn tránh những lần dừng máy ngoài kế hoạch.

Thay thuốc thử sạch sẽ, nhanh chóng và dễ dàng

Không còn cảnh thuốc thử nhỏ giọt lên thiết bị, xuống sàn hay dính vào quần áo khi loay hoay với ống và ống hút. Chỉ cần khớp nắp theo mã màu với chai thuốc thử đã niêm phong rồi vận hành.

Dễ dàng xác minh với sản phẩm phòng thí nghiệm của Hach để khỏi mất thời gian khẩn khoản đoán lại

Các tính năng Grab Sample In và Grab Sample Out cho phép phân tích nhanh mẫu lấy tức thời được đổ vào máy phân tích, đồng thời giúp lấy mẫu ra khỏi máy để đối chiếu bằng phép thử trong phòng thí nghiệm.



Be Right™

Thông số kỹ thuật*

Nguyên lý đo	So màu (colorimetric)
Dải đo	0 đến 5000 µg/L tính theo SiO ₂
Độ chính xác	0–500 µg/L: ±1% hoặc ±1 µg/L của giá trị đo, lấy mức lớn hơn; 500–5000 µg/L: ±5%
Độ lặp lại	± 0.5 µg/L hoặc ± 1 % của giá trị đo, lấy mức lớn hơn
Giới hạn phát hiện thấp (LOD)	0.5 µg/L
Thời gian đáp ứng	Thông thường 9.5 phút ở 25 °C (77 °F); thay đổi theo nhiệt độ
Mức tiêu thụ thuốc thử	2 L cho mỗi loại thuốc thử mỗi 90 ngày với chu kỳ 15 phút
Vận hành	5 đến 45 °C (41 -113 °F)
Dải nhiệt độ	
Độ ẩm vận hành	5 đến 95 % không ngưng tụ (chỉ dùng trong nhà)
Áp suất mẫu	2 đến 87 psi (đến bộ điều áp cài sẵn)
Nhiệt độ mẫu	5 đến 50 °C (41 -122 °F)
Lưu lượng mẫu	55 đến 300 mL/phút
Số kênh	1, 2, 4, 6; trình tự lập trình được
Lấy mẫu nhanh	Cổng vào lấy mẫu nhanh và khả năng cổng ra lấy mẫu nhanh

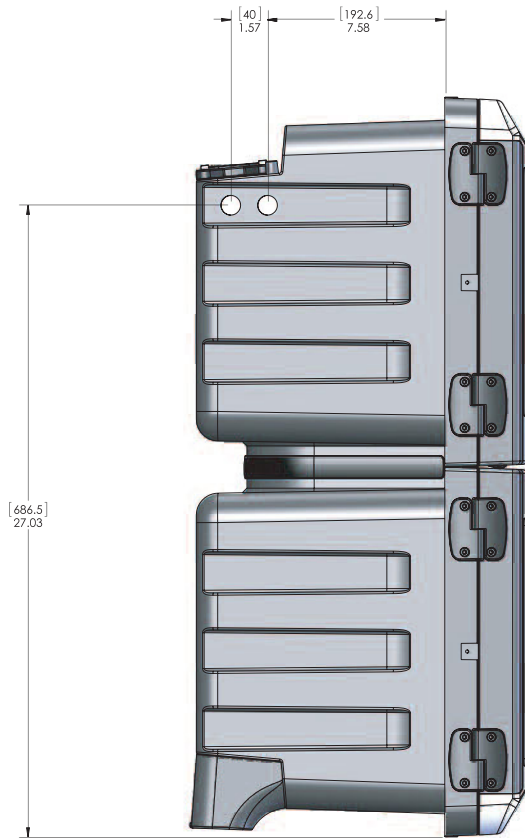
Lắp đặt	Tường, bảng điều khiển hoặc để bàn
Đầu nối	Ống mẫu và đường xả bypass mẫu: 6 mm (¼ in.) Cổng vào khí thổi quét: 6 mm (¼ in.)
Ngõ ra	4 đến 20 mA
Kích thước (Cao x Rộng x Sâu)	31.7 in x 17.8 in x 14.2 in (804 mm x 452 mm x 360 mm)
Cấp bảo vệ vỏ	NEMA 4X/IP56
Chứng nhận	CE (EN 61326-1: 2006; EN 61010-1: 2010; EN 60529: 1991, +A1:2000) KC (EN 61326-1: 2006) C-tick (EN 61326-1: 2006) cETLus (UL 61010-1: 2012; NEMA 250: 2003; CSA C22.2 No 61010-1: 2012)

*Có thể thay đổi mà không cần thông báo trước.

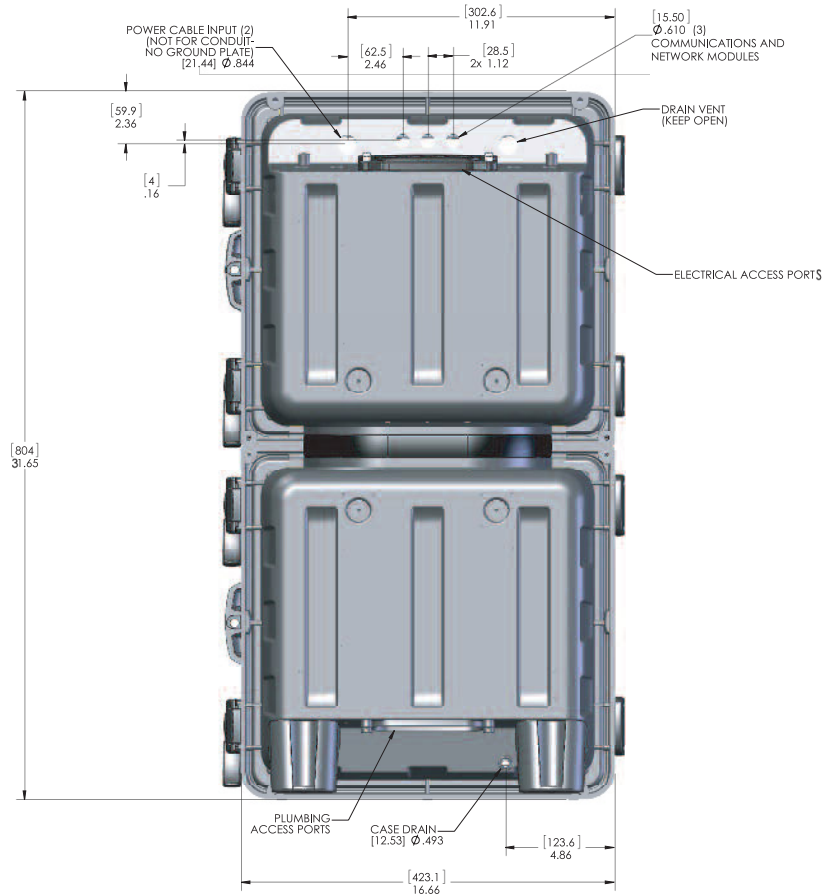
Nguyên lý hoạt động

Silica trong mẫu phản ứng với ion molybdat trong môi trường axit để tạo thành các phức axit silicomolybdic. Khi thêm axit citric, các phức phosphate sẽ bị phá hủy. Sau đó, thêm Thuốc thử Axit Amin để khử axit silicomolybdic màu vàng thành màu xanh lam đậm; cường độ màu tỷ lệ với nồng độ silica. Kết quả thử nghiệm được đo ở bước sóng 815 nm.

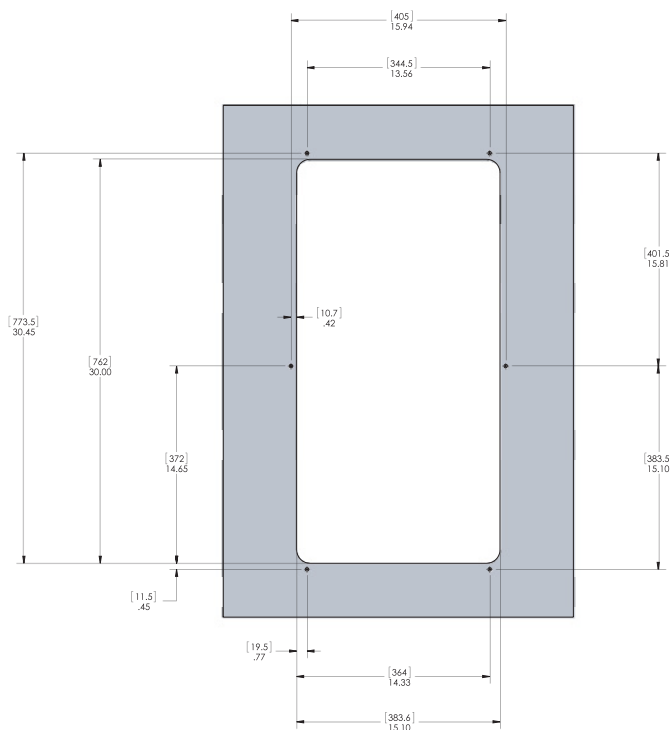
Kích thước



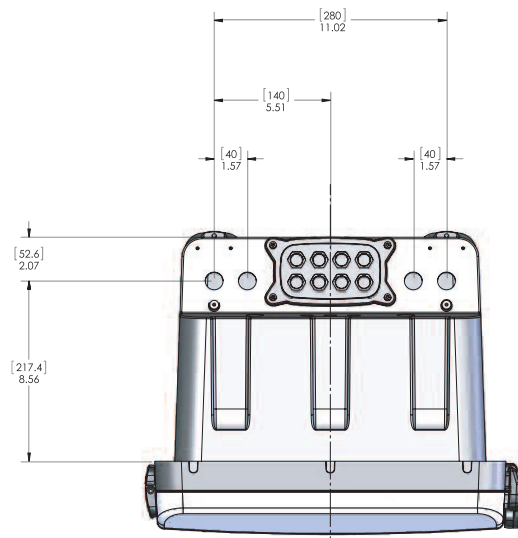
NHIN TỬ BÊN PHẢI



NHIN TỬ PHÍA SAU



KHOẢNG LẬP DẬT TRÊN BẢNG ĐIỀU KHIỂN



NHIN TỬ TRÊN XƯƠNG

Thông tin đặt hàng

- 5500.KTO.S0.A1U** Máy phân tích Silica Hach 5500 sc, chỉ dùng hóa chất độc quyền, nguồn AC, 1 kênh, kèm bộ thuốc thử Hach để khởi động và sử dụng đến 90 ngày
- 5500.KTO.S0.A2U** Máy phân tích Silica Hach 5500 sc, chỉ dùng hóa chất độc quyền, nguồn AC, 2 kênh, kèm bộ thuốc thử Hach để khởi động và sử dụng đến 90 ngày
- 5500.KTO.S0.A4U** Máy phân tích Silica Hach 5500 sc, chỉ dùng hóa chất độc quyền, nguồn AC, 4 kênh, kèm bộ thuốc thử Hach để khởi động và sử dụng đến 90 ngày
- 5500.KTO.S0.A6U** Máy phân tích Silica Hach 5500 sc, chỉ dùng hóa chất độc quyền, nguồn AC, 6 kênh, kèm bộ thuốc thử Hach để khởi động và sử dụng đến 90 ngày

Thuốc thử

- 6783600** Bộ thuốc thử Silica 5500 sc
- 6774802** Thuốc thử 1 Silica 5500 sc 2L
- 6774902** Thuốc thử 2 Silica 5500 sc 2L
- 6775102** Thuốc thử 3 Silica 5500 sc (gói)
- 6775002** 5500 sc Dung dịch chuẩn 1 Silica 2L

Phụ kiện/Tùy chọn

- 6787000** Bộ kit, Tấm panel nâng cấp, S5000 sang 5500 sc
- 9179700** Dây nguồn, Bắc Mỹ
- 6786600** Bộ kit đầu nối mẫu bằng thép không gỉ
- 1757700** Bộ làm mát mẫu
- 6792500** Bộ kit mô-đun, ModBus (SC200)
- 6792600** Bộ kit mô-đun, Profibus (SC200)

Trụ sở chính toàn cầu HACH COMPANY: Loveland, Colorado, Hoa Kỳ

Hoa Kỳ: 800-227-4224 điện thoại 970-669-2932 fax orders@hach.com
 Ngoài Hoa Kỳ: 970-669-3050 điện thoại 970-461-3939 fax int@hach.com
hach.com

C1 In tại Hoa Kỳ.

©Hach Company, 2015. Bảo lưu mọi quyền.

Nhằm mục đích cải tiến và cập nhật thiết bị,
 Hach Company bảo lưu quyền thay đổi thông số kỹ thuật của thiết bị vào bất kỳ thời
 điểm nào.



Be Right™