



# Αισθητήρας νιτρικών NT3100sc UV

## Εφαρμογές

- Υγρά απόβλητα
- Πόσιμο νερό



## Οι αποδεδειγμένες μετρήσεις Νιτρικών γίνονται πιο προσιτές.

Βελτιώστε την εμπειρία σας κατά τη μέτρηση νιτρικών με τους νέους αισθητήρες NT3100sc της Hach. Με την υποστήριξη της εξειδίκευσής μας στην παλαιότερη τεχνολογία απορρόφησης UV χωρίς αντιδραστήρια, ο αισθητήρας νιτρικών NT3100sc UV της Hach είναι εξοπλισμένος για να καλύπτει τις μοναδικές ανάγκες των εφαρμογών σας. Είτε πραγματοποιείτε μέτρηση νιτρικών σε μονάδες επεξεργασίας αστικών υγρών αποβλήτων, επιφανειακά ύδατα, μη επεξεργασμένο νερό ή επεξεργασμένο πόσιμο νερό, θα έχετε την επιλογή 3 διαφορετικών μηκών διαδρομών, ανάλογα με την περιοχή μετρήσεων και τις ανάγκες αντιστάθμισης θολότητας.

### Μηδενικοί χρόνοι διακοπής λειτουργίας

Λάβετε τις καλύτερες αποφάσεις σχετικά με τη διεργασία για να διασφαλίσετε την ποιότητα του νερού όταν έχετε αξιόπιστα δεδομένα σε πραγματικό χρόνο. Η συσκευή Hach® NT3100sc χρησιμοποιεί εσωτερικούς έξυπνους αισθητήρες για να σας ειδοποιεί προληπτικά για πιθανά ζητήματα μέτρησης, ώστε να είστε σίγουροι για την εύρυθμη λειτουργία των διεργασιών σας. Θα σας βοηθήσουμε να μειώσετε τον χρόνο που ξοδεύετε για την αντιμετώπιση προβλημάτων, τις επικυρώσεις και την αποφυγή μη προγραμματισμένου χρόνου διακοπής λειτουργίας του εξοπλισμού.

### Βελτιστοποιήστε τη διεργασία σας με έξυπνες αποφάσεις

Ο αισθητήρας νιτρικών NT3100sc UV διαθέτει βελτιωμένη ακρίβεια και ανίχνευση χαμηλού επιπέδου, ώστε να σας βοηθά να βελτιστοποιείτε την απόδοση της μονάδας σας και να διασφαλίζετε την κανονιστική συμμόρφωση τώρα και στο μέλλον. Η αποδεδειγμένη τεχνολογία μάκτρων της Hach διατηρεί το σύστημά σας καθαρό και η βελτιωμένη αντικατάσταση μάκτρων σε ένα βήμα, χωρίς εργαλεία, μειώνει τις ανάγκες συντήρησης από τον χρήστη και βελτιώνει την εμπειρία σας.

### Service και Τεχνική Υποστήριξη Hach - είμαστε εκεί όταν μας χρειάζεστε

Για σχεδόν έναν αιώνα, η Hach κατέχει ηγετική θέση στην ανάλυση της ποιότητας του νερού. Με την υποστήριξη της εξειδίκευσής μας στην παλαιότερη τεχνολογία απορρόφησης UV, οι ομάδες από το τμήμα τεχνικής υποστήριξης, service πεδίου και κεντρικού service συνεργάζονται για να σας βοηθούν με τη μεγιστοποίηση του χρόνου λειτουργίας του οργάνου, τη διασφάλιση της ακεραιότητας δεδομένων, τη διατήρηση λειτουργικής σταθερότητας και τη μείωση κινδύνου για τη συμμόρφωση.

## Τεχνικά Χαρακτηριστικά\*

Μοντέλο	Αισθητήρας νιτρικών NT3100sc UV		
	1 mm	2 mm	5 mm
Μήκος διαδρομής	1 mm	2 mm	5 mm
Εύρος μέτρησης <sup>1</sup>	0,1 - 90 mg/L NO <sub>3</sub> -N	0,05 - 50 mg/L NO <sub>3</sub> -N	0,02 - 25 mg/L NO <sub>3</sub> -N
Όριο ανίχνευσης	0,1 mg/L NO <sub>3</sub> -N	0,05 mg/L NO <sub>3</sub> -N	0,02 mg/L NO <sub>3</sub> -N
Ακρίβεια <sup>2</sup>	± 5% της ένδειξης ± 0,1 mg/L NO <sub>3</sub> -N	± 4% της ένδειξης ± 0,1 mg/L NO <sub>3</sub> -N από 0,05 - 22 mg/L, ± 5% της ένδειξης ± 0,1 mg/L NO <sub>3</sub> -N από 22 - 50 mg/L	± 3% της ένδειξης ± 0,1 mg/L NO <sub>3</sub> -N από 0,02 - 13 mg/L, ± 5% της ένδειξης ± 0,1 mg/L NO <sub>3</sub> -N από 13 - 25 mg/L

1) Δεν εκφράζεται για μεικτή συγκέντρωση NO<sub>x</sub>. Μετρήθηκε με NO<sub>3</sub>-N για τα πρότυπα διαλύματα NT3100sc.

2) Μετράται σε εργαστηριακές συνθήκες.

Αρχή μέτρησης	Μέτρηση απορρόφησης UV, χωρίς αντιδραστήρια
Ανάλυση	0,01 - 999,9
Αντιστάθμιση ιλύος	Ναι
Διάστημα μέτρησης	15, 30 δευτερόλεπτα, 1, 5, 10, 30 λεπτά
Χρόνος απόκρισης	T100: 1 λεπτό
Μήκος καλωδίου	10 m (33 ft) Διατίθενται καλώδια επέκτασης: 5, 10, 15, 20, 30 και 50 m. Το μέγιστο μήκος καλωδίου είναι 60 m (190 ft).
IP Κατάταξη	IP68
Εύρος πίεσης	Όριο πίεσης αισθητήρα: 0,5 bar
Θερμοκρασία περιβάλλοντος	2 - 40 °C (36 - 100 °F), 95% σχετική υγρασία, χωρίς συμπύκνωση υδρατμών
Θερμοκρασία Δείγματος	2 - 40 °C (36 - 100 °F)
Διαστάσεις	70 x 402 mm (3 x 15,8 in) περίπου
Βάρος	4,8 kg (10,58 lb) με καλώδιο 10 m
Υλικό	Περιβλήμα αισθητήρα: Ανοξείδωτος χάλυβας Στεγανωτικά περιβλήματος: Σιλικόνη Άξονας μάκτρο, βραχίονας (5 mm) και φορέας λεπίδας μάκτρο (1 mm και 2 mm): Ανοξείδωτος χάλυβας Λεπίδα μάκτρο: Σιλικόνη Παράθυρο μέτρησης: Γυαλί χαλαζία Καλώδιο αισθητήρα: Πολυουρεθάνη (PUR) Στυπιοθλίπτης καλωδίου: Ανοξείδωτος χάλυβας Στεγανοποίηση στυπιοθλίπτη καλωδίου: Σιλικόνη υψηλής θερμοκρασίας (HT)
Σύνδεση διεργασίας	Βύθιση απευθείας στο μέσο Παράκαμψη με μονάδα με διέλευση ροής Μετρητής ιζημάτων
Πιστοποιήσεις	Φέρει έγκριση CE, CMIM, UKCA, FCC και ISED
Μέσος χρόνος σήματος	1 έως 12 μετρήσεις
Κατανάλωση ισχύος	9 W
Συμβατότητα ελεγκτή	SC200, SC1000, SC4500

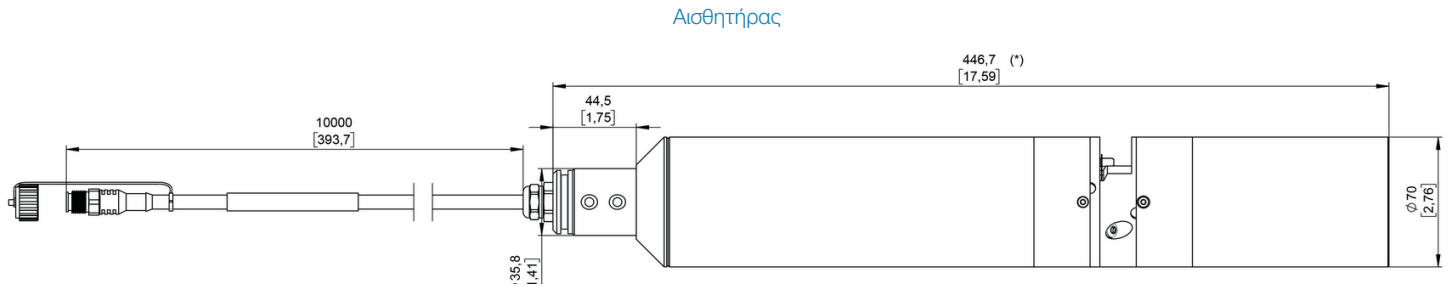
\*Υπόκειται σε αλλαγές χωρίς προειδοποίηση

## Αρχή Λειτουργίας

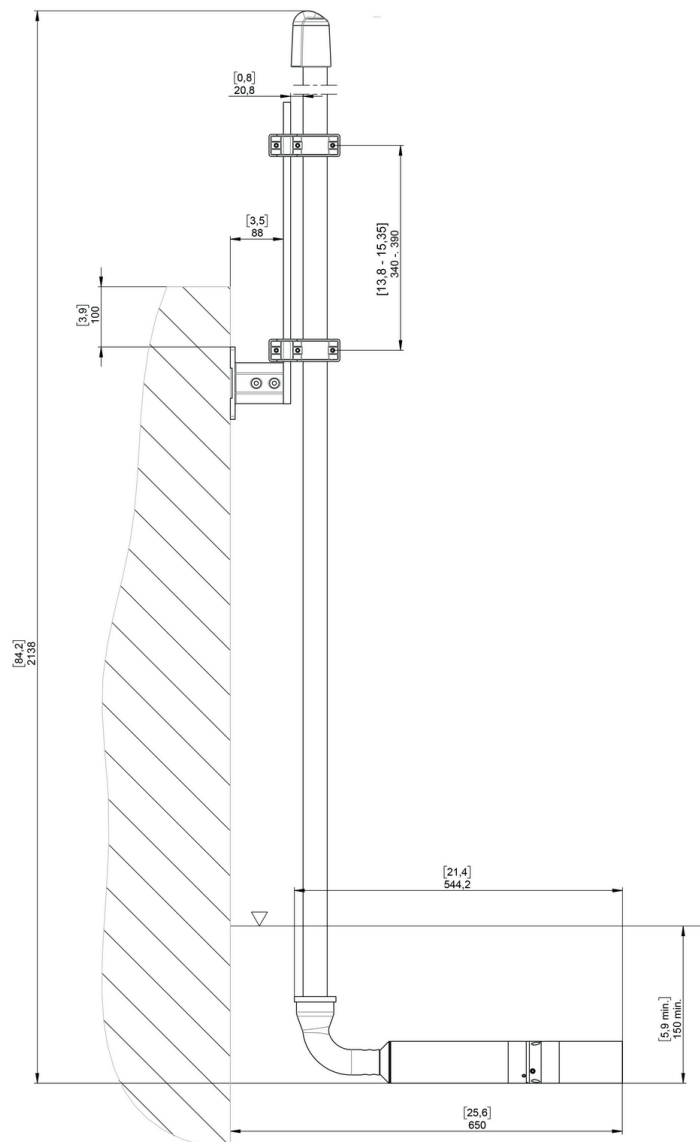
Τα νιτρικά διαλυμένα σε νερό απορροφούν υπεριώδες φως με μήκος κύματος χαμηλότερο από 250 nm. Η απορρόφηση υπεριώδους φωτός (UV) από τα νιτρικά καθιστά δυνατό τον φωτομετρικό καθορισμό των νιτρικών που διαλύονται χωρίς αντιδραστήρια. Ο αισθητήρας τοποθετείται απευθείας στο μέσο. Το χρώμα του μέσου δεν επηρεάζει τη μέτρηση, επειδή η αρχή μέτρησης βασίζεται στην ανάλυση του αόρατου υπεριώδους φωτός (UV).

## Διαστάσεις

[mm]



## Βάση αισθητήρα



## Εφαρμογές

**NT3100sc:** Γενική σύσταση. Κάθε εφαρμογή πρέπει να αξιολογείται ως προς τις συγκεντρώσεις NO<sub>x</sub> και τη θολότητα.

### Μοντέλο: Αισθητήρας νιτρικών NT3100sc UV

Μήκος διαδρομής	1 mm	2 mm	5 mm
<b>Εφαρμογή λυμάτων</b>			
Παρακολούθηση εισρεόντων	✓	✓	
Παρακολούθηση διεργασιών - Νιτροποίηση/απονίτρωση	✓	✓	
Παρακολούθηση διεργασιών - Νιτροποίηση/απονίτρωση με συγκέντρωση ιλύος >5000 mg SS/L	✓		
Υγρά απόβλητα		✓	✓
<b>Εφαρμογή πόσιμου νερού</b>			
Μη επεξεργασμένο πόσιμο νερό		✓	✓
Τελικό επεξεργασμένο νερό/Διανομή			✓

✓ Κατάλληλη εφαρμογή

## Πληροφορίες παραγγελίας

### Αισθητήρες

- LXV448.99.11001** Αισθητήρας νιτρικών NT3100sc UV, μήκος διαδρομής 1 mm  
**LXV448.99.21001** Αισθητήρας νιτρικών NT3100sc UV, μήκος διαδρομής 2 mm  
**LXV448.99.51001** Αισθητήρας νιτρικών NT3100sc UV, μήκος διαδρομής 5 mm

Για τη λειτουργία του αισθητήρα NT3100sc απαιτείται ένας ελεγκτής SC της Hach. Η αγορά του ελεγκτή πρέπει να γίνει ξεχωριστά.

### Παρελκόμενα και αναλώσιμα

- LZY714.99.53220** Σύστημα υλικού στερέωσης με βραχίονες, προσαρμογέα 90°, ανοξείδωτος χάλυβας  
**LZX869** Μονάδα με διέλευση ροής, 2 mm  
**LZX867** Μονάδα με διέλευση ροής, 5 mm  
**LXZ448.99.00002** Λεπίδα μάκτρου, 1 mm, συσκ. των 5  
**LXZ448.99.00003** Λεπίδα μάκτρου, 2 mm, συσκ. των 5  
**LXZ448.99.00033** Λεπίδα μάκτρου, 5 mm, συσκ. των 5  
**LCW943** Πρότυπο νιτρικών, 40 mg/L NO<sub>3</sub> (9,04 mg/L NO<sub>3</sub>-N), 500 mL  
**LCW825** Πρότυπο νιτρικών, 50 mg/L NO<sub>3</sub> (11,3 mg/L NO<sub>3</sub>-N), 500 mL  
**LCW944** Πρότυπο νιτρικών, 75 mg/L NO<sub>3</sub> (16,9 mg/L NO<sub>3</sub>-N), 500 mL  
**LCW945** Πρότυπο νιτρικών, 150 mg/L NO<sub>3</sub> (33,9 mg/L NO<sub>3</sub>-N), 500 mL

Διατίθενται πρόσθετα παρελκόμενα και αναλώσιμα. Επικοινωνήστε με τη Hach για περισσότερες πληροφορίες.



Αυτό το όργανο είναι συμβατό με το σύστημα Claros, το Water Intelligence System της Hach. Το σύστημα Claros παρέχει τη δυνατότητα αξιόπιστης σύνδεσης και διαχείρισης των οργάνων, των δεδομένων και των διεργασιών σας, από οποιοδήποτε μέρος ανά πάσα ώρα και στιγμή. Έτσι επιτυγχάνετε μεγαλύτερη εμπιστοσύνη στα δεδομένα σας και βελτιστοποίηση των διεργασιών σας. Για να αξιοποιήσετε τις πλήρεις δυνατότητες του συστήματος Claros, αναζητήστε όργανα με το λογότυπο Claros Enabled.



Με το τμήμα Service της Hach, έχετε έναν παγκόσμιο συνεργάτη που κατανοεί τις ανάγκες σας και αναλαμβάνει την παροχή υπηρεσιών υψηλής ποιότητας όπου μπορείτε να βασίζεστε. Το τμήμα Τεχνικής Υποστήριξης εξασφαλίζει τον μέγιστο χρόνο λειτουργίας του οργάνου, διασφαλίζει την ακεραιότητα των δεδομένων σας, διατηρεί τη λειτουργική σταθερότητα και μειώνει τον κίνδυνο της μη συμμόρφωσης.

