

PAH500 PAH a víz olajtartalmát folyamatosan mérő online érzékelő

Alkalmazások

- Tengervíz



Bizonyított. Hiteles. Megbízható. Megoldás kipufogógáz-tisztító rendszerekhez.

Megbízhatóság

A bemeneti és kimeneti gázmosási alkalmazások több száz sikeres telepítésének köszönhetően biztos lehet abban, hogy mérései pontosak lesznek, berendezései maximális ideig rendelkezésre állnak, prémium szolgáltatásban fog részesülni és egy globális vízminőséggel foglalkozó vállalat fogja támogatni. A PAH500 egy online, a víz olajtartalmának ellenőrzésére szolgáló érzékelő, amely nagy érzékenységet és alacsony tulajdonlási költséget biztosít.

A Hach 85 éves, vízkezelési területen betöltött vezető szerepének, tapasztalatának és innovációjának köszönhetően biztos lehet abban, hogy a legjobb berendezéseket kapja, így egyáltalán nincs oka aggodalomra.

Tanúsítványok

Tisztában vagyunk azzal, hogy vállalata és berendezései rendkívül fontosak Önnek, ezért büszkék vagyunk arra, hogy a következő szervezetek tanúsítványaival is rendelkezünk:

Tengerészeti típusjóvá hagyások: DNV-GL, ABS, ClassNK, japán kormány és Korean Register**

Tengeri környezet-védelmi Bizottság: A DNV-GL Certification MEPC.259(68) tanúsítja a Hach elkötelezettségét a folyamatos fejlődés és a fenntartható üzleti teljesítmény mellett.



** Előfordulhat, hogy a tanúsítványok a tengerészeti társaságok általi végleges felülvizsgálatokra és tanúsítványokra várnak.

Minimális karbantartás

Mivel nincsenek benne olyan csövek, szivattyúk vagy szelepek, amelyek beszennyeződhetnek, a karbantartás mindössze a kvarccsövek időszakos tisztítására, illetve az évente egyszer elvégzendő szervizre korlátozódik az IMO-előírásoknak (az USCG-előírások szerint évente) való megfelelés érdekében. Végül is miért kellene időt töltenie a karbantartással, amikor nincs is rá szükség?

Tengeri használatra készült

A PAH500 egységet durva tengeri alkalmazásokhoz tervezték. A policiklikus aromás szénhidrogéneket (PAH-ok) 0 és 900 ppb ($\mu\text{g/L}$) között tudja kimutatni és mérni. A titán ház és a kvarc mérőcső segít kiküszöbölni a korróziót a kipufogógáz-tisztító rendszerekben (EGCS). Az érzékelő gyárilag nitrogénnel öblített, amely megbízható működést biztosít párás környezetben. A kipufogógáz-tisztítóban lévő fenantrén fényforrása, szűrése és kalibrálása azt jelenti, hogy ezt az érzékelőt kifejezetten az Ön alkalmazásához tervezték.

A Hach számos, az IMO előírásainak megfelelő terméket kínál az Ön EGCS alkalmazásaihoz, mint például:

- Ultraturb sc (zavarosság)
- pH (pH)
- 3700-as sorozat (vezetőképesség)
- SC1000 (vezérlő)

Műszaki adatok*

PAH500 érzékelő

Mérés módszer	Ultraibolya (LED) 255 nm-es gerjesztés; 370 nm-es érzékelés
Mérés elv	UV-fluoreszcencia
Paraméter	PAH (policiklikus aromás szénhidrogén)
Méréstartomány	0 - 900 µg/L PAH/PHE (fenantrénal egyenértékű)
Precizitás (RDS)	±5 µg/L ≤100 µg/L értékek esetében ±5% > 100 µg/L-es értékek esetében
Zavarosságkompenzáció	Számított, ≤150 NTU zavarosság esetében pontos
Adatrögzítő	10 másodperc - 15 perc
Mérési intervallum	10 mp
Működési hőmérséklet tartomány	5 - 55 °C
Áramellátási követelmények (feszültség)	12 VDC digitális gateway
Tápfeszültség igény	1 W
Készülék ház anyaga	Titán
Méret	Érzékelőtest (Ø x hossz): 76,2 x 145,1 mm (3,0 x 5,71 hüvelyk)
Súly	1 kg
Kábel	Analog kábel, 4 vezeték + árnyékolás, elvezetővezeték, 24 AWG, 90 °C, 600 V _{RMS} , IEC 60332-1-2; UL94 VW-1, 1 - 3 m (szabvány: 1 m)
Tanúsítványok	EU CE-jelölés Tengerészeti típusengedélyek**: DNV-GL, ABS, NK osztály, Japanese Government, Korean Register Tengerikörnyezet-védelmi Bizottság – MEPC.259(68)

A/D-átjáró

Interfész	Analog: 0 - 5 V DC (bemenet az érzékelőtől), 12 V DC (kimenet az érzékelőtől) Digitális: Modbus, RS485 (kimenet)
Méret	Átjáró (Ø x hossz): 34 x 175 mm (1,4 x 7 hüvelyk)
Súly	145 g
Kábel	Az érzékelő és a digitális átjáró közötti kábel: 1 m (3,3 láb); lángvédelmi besorolás: IEC 60332-1-2; UL94 VW-1
Csatlakozó	M12 Male/Female
Lángállóság	UL94 V-0 (GW ház, műanyag) IEC 60332-1-2, UL VW-1 (digitális kábelek)
Borítás besorolás	IP67
Áramellátási követelmények (feszültség)	12 VDC az SC1000 vezérlőtől, 1,8 W

*A változtatás jogát fenntartjuk.

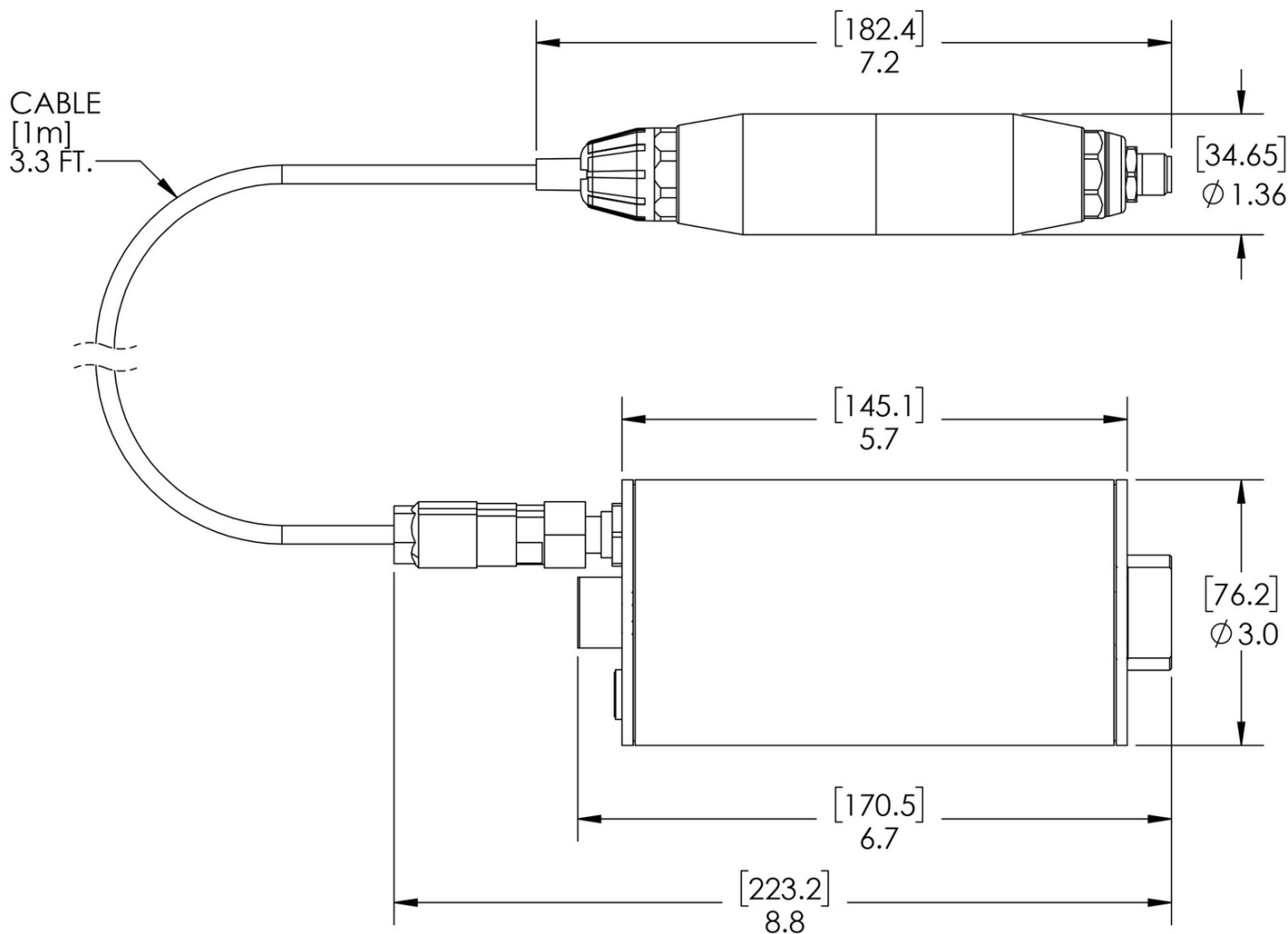
**Előfordulhat, hogy a tanúsítványok a tengerészeti társaságok általi végleges felülvizsgálatokra és tanúsítványokra várnak.

Működési elv

A mérési alapelv a PAH-ok fluoreszcens tulajdonságain alapul. Az UV-fényforrás által okozott gerjesztést követően a PAH-ok hosszabb hullámhosszúságú fényt bocsátanak ki rövid idő elteltével. Ezen fény intenzitását méri a rendszer, és a fény arányos a PAH-ok koncentrációjával. Ez a mérési alapelv sokkal érzékenyebb, mint az abszorpció és a szórt fény mérése. A PAH-szennyezés legkisebb nyomát is észlelni lehet a vízben. A PAH-ok a legtöbb ásványolaj-termék szerves részét képezik, és a víztestek, illetve a technológiai víz olajszenyezésének nagyon specifikus indikátorai.

Méretetek

[milliméterben/hüvelykben]



Rendelési információk

PAH-érezékelők

LXV541.99.1001H	PAH500 digitális PAH-érezékelő, 1,0 m-es kábel, konzol
LXV541.99.2001H	PAH500 digitális PAH-érezékelő, 7,7 m-es kábel, konzol
LXV541.99.3001H	PAH500 digitális PAH-érezékelő, 15 m-es kábel, konzol
LXV541.99.4001H	PAH500 digitális PAH-érezékelő, 30 m-es kábel, konzol

Tartozékok

6122400	Digitális hosszabbítókábel, 1 m (3,2 láb)
5796000	Digitális hosszabbítókábel, 7,7 m (25 láb)
5796100	Digitális hosszabbítókábel, 15 m (50 láb)
5796200	Digitális hosszabbítókábel, 30 m (100 láb)
6166300	Leeresztőszelep
6845000	¼"-es NPT-csatlakozó
LXZ541.99.0001H	Rögzítőkonzolok

SC1000 vezérlő

Szondamodulok:

LXV400.99.00121	SC1000 szondamodul, 4 érzékelő, 4 db 4 - 20 mA-es kimenet, 100 - 240 V AC
LXV400.99.20121	SC1000 szondamodul, 4 érzékelő, 4 db 4 - 20 mA-es kimenet, 100 - 240 V AC, EU tápkábel

Kijelzőmodul:

LXV402.99.00201	SC1000 kijelzőmodul GSM nélkül
------------------------	--------------------------------

Reagensek és fogyóeszközök

LZC541	PAH500 érzékelő kalibrációs készlete
2563899	Fenantrén standard, 25 ppb
2563901	Fenantrén standard, 50 ppb
2088000	Alconox tisztítószer
2088153	Liqui-Nox tisztítószer
1227642	Izopropil-alkohol
244932	Kénsav, 5,25 N
9774000	Tisztítópálcika, 50 db/csomag
2749320	Egyszer használatos pipetták, 20 db/csomag

A Hach szolgáltatásai megóvják befektetését

A Hach szerviz szolgáltatással Ön egy olyan teljeskörű, megbízható partner részese lehet, mely az Ön igényeit ismerve gondoskodik arról, hogy mindig időben és magas színvonalon nyújtson szolgáltatást. Szervizcsapatunk egyedülálló szakértelemmel segíti a műszerek üzemidejének maximalizálását, biztosítva az adatok integrálását, a működési stabilitás fenntartását és a megfelelési kockázat csökkentését.