

PAK-Sensor PAH500 zur kontinuierlichen Online-Überwachung von Öl in Wasser

Anwendungen

- Meerwasser



Bewährt. Vertrauenswürdig. Zuverlässig. Die Lösung für Abgasreinigungssysteme.

Zuverlässigkeit

Mit hunderten von erfolgreichen Installationen bei Anwendungen am Zu- und Ausgang von Gaswäschern können Sie sich auf genaue Messwerte, maximale Betriebszeit sowie erstklassigen Service und Support eines globalen Unternehmens für Wasserqualität verlassen. Der PAH500 ist der Online-Sensor für Öl in Wasser, der eine hohe Empfindlichkeit bei niedrigen Betriebskosten bietet.

Die 85-jährige Führungsposition im Bereich der Wasseranalyse, Erfahrung und Innovation von Hach sorgen dafür, dass Sie das beste Gerät erhalten und mit Sicherheit unkompliziert damit arbeiten können.

Zertifizierungen

Wir wissen, wie wichtig Ihr Geschäftsbetrieb und Ihre Ausrüstung für Sie sind. Deshalb sind wir stolz darauf, Zertifizierungen von folgenden Organisationen erhalten zu haben:

Typgenehmigungen für den Seeverkehr: DNV-GL, ABS, ClassNK, Japanische Regierung und Koreanisches Schiffsregister**

Marine Environmental Protection Committee (Ausschuss für den Schutz der Meeresumwelt): Die Zertifizierung nach MEPC.259 (68) von der DNV-GL zeigt das Engagement von Hach für kontinuierliche Verbesserung und nachhaltigen Geschäftserfolg.



** Die Zertifizierungen können anstehende abschließende Prüfungen und Zertifizierungen bei bestimmten Gesellschaften des Seeverkehrs sein.

Minimaler Wartungsaufwand

Da keine Schläuche, Pumpen oder Ventile vorhanden sind, die verschmutzen können, ist die Wartung auf gelegentliche Reinigung des Quarzrohres und einmaligen Service alle zwei Jahre beschränkt, um die IMO-Vorschriften einzuhalten (jährlich bei USCG-Vorschriften). Doch warum sollten Sie Zeit für die Wartung aufwenden, wenn Sie es nicht müssen?

Für den Seeverkehr entwickelt

Der PAH500 wurde speziell für maritime Anwendungen unter rauen Bedingungen entwickelt. Er kann polyzyklische aromatische Kohlenwasserstoffe (PAKs) von 0 - 900 ppb ($\mu\text{g/L}$) nachweisen und messen. Titangehäuse und Quarzmessrohr tragen zur Vermeidung von Korrosion bei Anwendungen in Abgasreinigungssystemen (EGCS) bei. Der Sensor wird werkseitig mit Stickstoff gespült, damit er zuverlässig in feuchten Umgebungen funktioniert. Der Aufbau des Gerätes und die Kalibrierung für Phenanthren zur Anwendung in Abgaswäschern bedeuten, dass dieser Sensor speziell für Ihre Anwendung entwickelt wurde.

Hach bietet eine Vielzahl von Produkten zur Unterstützung Ihrer EGCS-Anwendung und zur Einhaltung der IMO-Vorschriften an, darunter:

- Ultraturb sc (Trübung)
- PhD (pH-Wert)
- Serie 3700 (Leitfähigkeit)
- SC1000 (Controller)



Be Right™

Technische Daten*

PAH500 Sensor

Messmethode	Ultraviolett (LED) 255 nm Anregung; 370 nm Detektion
Messprinzip	UV-Fluoreszenz
Parameter	PAK (polyzyklische aromatische Kohlenwasserstoffe)
Messbereich	0 - 900 µg/L PAK/PHE (Phenanthren-Äquivalente)
Genauigkeit	± 5 µg/L für Messwerte ≤ 100 µg/L ± 5 % für Messwerte > 100 µg/L
Trübungskompensation	Berechnet, genau für Trübung ≤ 150 NTU
Ergebnisspeicher	10 s - 15 min
Messintervall	60 s
Betriebsbedingungen	5 - 55 °C
Spannungsversorgung (Volt)	12 VDC, Versorgung über digitales Gateway
Energieverbrauch	1 W
Gehäusematerial	Titan
Abmessungen	Sensorgehäuse (Ø x L): 76,2 x 145,1 mm
Gewicht	1 kg
Kabel	Analogkabel, 4-adrig + Abschirmung, Erdungsdraht, 24 AWG, 90 °C, 600 V _{RMS} , IEC 60332-1-2; UL94 VW-1, 1 - 3 m (Standard: 1 m)
Zertifizierung	EU CE-Kennzeichnung Typgenehmigungen für den Seeverkehr**: DNV-GL, ABS, ClassNK, Japanische Regierung, Koreanisches Schiffsregister Marine Environment Protection Committee (Ausschuss für den Schutz der Meeresumwelt) – MEPC.259 (68)

A/D-Gateway

Schnittstelle	Analog: 0 - 5 V DC (Eingang vom Sensor), 12 V DC (Ausgang zum Sensor) Digital: Modbus, RS485 (Ausgang)
Abmessungen	Gateway (Ø x L): 34 x 175 mm
Gewicht	145 g
Kabel	Kabel zwischen dem Sensor und dem digitalen Gateway: 1 m; Flammtest nach IEC 60332-1-2; UL94 VW-1
Elektroden-Anschluss	M12 Male/Female
Flammschutz	UL94 V-0 (GW-Gehäuse, Kunststoff) IEC 60332-1-2, UL VW-1 (digitale Kabel)
Gehäuse-Schutzklasse	IP67
Spannungsversorgung (Volt)	12 VDC, Versorgung über SC1000 Controller, 1,8 W

*Änderung ohne vorherige Ankündigung vorbehalten.

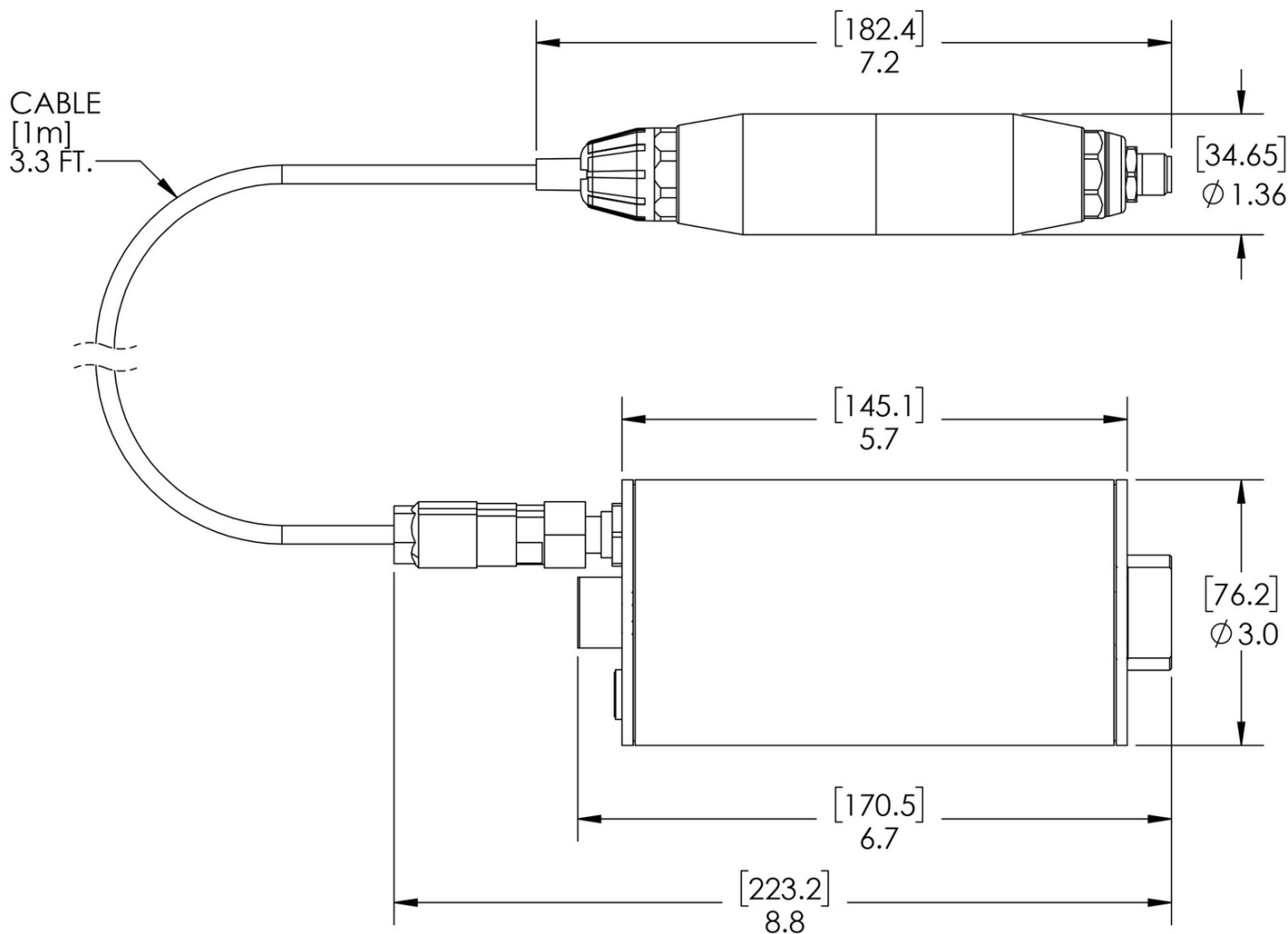
** Die Zertifizierungen können anstehende abschließende Prüfungen und Zertifizierungen bei bestimmten Gesellschaften des Seeverkehrs sein.

Funktionsweise

Das Messprinzip basiert auf den Fluoreszenzeigenschaften von PAKs. Nach der Anregung durch eine UV-Lichtquelle emittieren PAKs nach einer kurzen Verzögerung Licht mit größeren Wellenlängen. Die Intensität dieses Lichts wird gemessen und ist zur PAK-Konzentration proportional. Dieses Messprinzip ist wesentlich empfindlicher als die Messung von Absorption und Streulicht. Es ist möglich, selbst geringste Spuren von PAK-Verunreinigungen im Wasser nachzuweisen. PAKs sind unverzichtbare Bestandteile der meisten Mineralölprodukte und damit ein sehr spezifischer Indikator für Verunreinigungen durch Öl in Gewässern und Prozesswasser.

Abmessungen

[in Millimeter/Zoll]



Bestellinformationen

PAK-Sensoren

LXV541.99.1001H	Digitaler PAK-Sensor PAH500, 1,0 m Kabel, Halterung
LXV541.99.2001H	Digitaler PAK-Sensor PAH500, 7,7 m Kabel, Halterung
LXV541.99.3001H	Digitaler PAK-Sensor PAH500, 15 m Kabel, Halterung
LXV541.99.4001H	Digitaler PAK-Sensor PAH500, 30 m Kabel, Halterung

Zubehör

6122400	Digitales Verlängerungskabel, 1 m
5796000	Digitales Verlängerungskabel, 7,7 m
5796100	Digitales Verlängerungskabel, 15 m
5796200	Digitales Verlängerungskabel, 30 m
6166300	Ablassventil
6845000	¼" NPT-Stecker
LXZ541.99.0001H	Montagehalterungen

SC1000 Controller

Sondenmodule:

LXV400.99.00121	Sondenmodul SC1000, 4 Sensoren, 4 x 4 - 20 mA Ausgang, 100 - 240 V AC
LXV400.99.20121	Sondenmodul SC1000, 4 Sensoren, 4 x 4 - 20 mA Ausgang, 100 - 240 V AC, EU-Kabel

Anzeigemodul:

LXV402.99.00201	SC1000 Anzeigemodul ohne GSM
------------------------	------------------------------

Reagenzien und Verbrauchsmaterialien

LZC541	Sensor PAH500 Kalibrierungskit
2563899	Phenanthren-Standard, 25 ppb
2563901	Phenanthren-Standard, 50 ppb
2088000	Alconox Reinigungsmittel
2088153	Liqui-Nox Reinigungsmittel
1227642	Isopropylalkohol
244932	Schwefelsäure, 5,25 N
9774000	Reinigungstäbchen, 50 Stück
2749320	Einwegpipetten, 20 Stück

Erstklassiger Support und Service

Hach Service ist Ihr globaler Partner, der Ihre Bedürfnisse kennt und sich um einen zeitnahen, qualitativ hochwertigen Service kümmert, dem Sie vertrauen können. Unser Serviceteam verfügt über ein einzigartiges Fachwissen, das Ihnen hilft, die Laufzeit Ihrer Messgeräte zu maximieren, die Datensicherheit zu gewährleisten, die Betriebsstabilität aufrechtzuerhalten und Ihre Grenzwerte einzuhalten.