

# SC4200c Σύνδεσμος Claros

## Εφαρμογές

- Υγρά απόβλητα
- Πόσιμο νερό
- Βιομηχανικό νερό
- Άλλα



## Βελτιώστε τον ελεγκτή σας με πρόσβαση από απόσταση

Συνδέστε τον υπάρχοντα ελεγκτή SC200 ή SC1000\* της Hach για απομακρυσμένη πρόσβαση σε online δεδομένα συστήματος οποτεδήποτε και οπουδήποτε.

### Διασφαλίστε την ακρίβεια των οργάνων

Οι οδηγίες βήμα προς βήμα σε κάθε συνδεδεμένη συσκευή διασφαλίζουν ότι οι χειριστές εκτελούν τις εργασίες συντήρησης σωστά, απλοποιούν την εκπαίδευση, ελαχιστοποιούν το χρόνο εκτός λειτουργίας και εξασφαλίζουν την ακριβή απόδοση του οργάνου.

### Απομακρυσμένη παρακολούθηση

Καταγράψτε συνεχώς τη λειτουργία της μονάδας και της διεργασίας σας με συνεχή απομακρυσμένη πρόσβαση στις μετρήσεις και τα όργανά σας.

### Συντήρηση ανάλογα με τις συνθήκες

Το λογισμικό προληπτικής διάγνωσης παρακολουθεί συνεχώς την εύρυθμη λειτουργία των οργάνων σας, με στόχο τη βελτιστοποίηση του χρονοδιαγράμματος συντήρησης δίνοντας προτεραιότητα στις πραγματικές σας ανάγκες.

*\*Ο σύνδεσμος Claros για τον ελεγκτή SC1000 θα είναι διαθέσιμος το τελευταίο τρίμηνο του 2020*

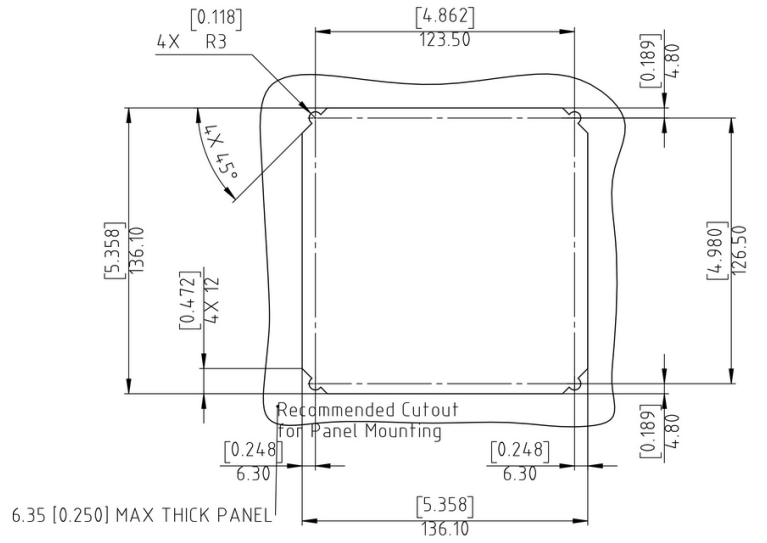
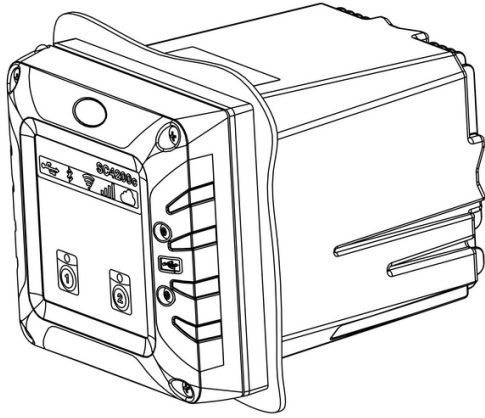
## Τεχνικά στοιχεία \*

<b>Περιγραφή</b>	Ελεγκτής ελεγχόμενος από μικροεπεξεργαστή και με καθοδηγούμενο μενού που συνδέεται σε ελεγκτή SC200 ή SC1000	<b>Θύρα USB</b>	Χρησιμοποιείται για λήψη δεδομένων και μεταφόρτωση λογισμικού. Ο ελεγκτής καταγράφει περίπου 20.000 σημεία δεδομένων για κάθε συνδεδεμένο αισθητήριο.
<b>Διαστάσεις</b>	½ DIN - 144 x 144 x 192 mm (5,7 x 5,7 x 7,6 in.)	<b>Πιστοποιήσεις συμμόρφωσης</b>	Εγκεκριμένο κατά CE (με όλους τους τύπους αισθητηρίων). Πιστοποιημένο για χρήση σε χώρους γενικής χρήσης κατά τα πρότυπα ασφαλείας UL και CSA από την ETL (με όλους τους τύπους αισθητηρίων).
<b>Βάρος</b>	1,7 kg (μόνο ελεγκτής, χωρίς μονάδες)	<b>Εγγύηση</b>	2 Έτη
<b>Κατάταξη περιβλήματος</b>	Μεταλλικό περίβλημα NEMA 4X / IP66 με ανθεκτικό στη διάβρωση φινιρίσμα	<b>Συμβατές τεχνολογίες δικτύου</b>	GSM 3G/4G (π.χ. AT&T, T-Mobile, Rogers, Vodafone κ.λπ.) Εξωτερικό CDMA (π.χ. Verizon)
<b>Θερμοκρασία Λειτουργίας</b>	Έκδοση LAN: -20 - 60 °C Έκδοση για κινητές συσκευές: -20 - 55 °C	<b>Συμβατότητα οργάνου</b>	Αμμονιακά: Amtax sc, AN-ISE sc, A-ISE sc Νιτρικά: Nitratax sc, N-ISE sc, Nitratax clear/eco/plus sc Φωσφορικά: Phosphax sc, Phosphax sc LR Οργανικά στοιχεία: Uvas sc pH/ORP: pHd sc, 1200-S sc, 8362sc Αγωγιμότητα: 3700sc, 3798-S sc, 3400sc Όζον: 9185sc Διαλελυμένο οξυγόνο: LDO 2 sc Χλωρίο: CL10sc, CL17sc, 9184sc Διοξειδίο του χλωρίου: 9187sc Αιωρούμενα στερεά: Solitax sc, TSS sc Επίπεδο ιλύος: Sonatax sc Θολότητα. TU5300 sc/TU5400 sc, Ultraturb sc, SS7 sc
<b>Συνθήκες Αποθήκευσης</b>	-20 - 70 °C, 0 - 95% σχετική υγρασία (χωρίς συμπύκνωση υδρατμών)		
<b>Υψόμετρο</b>	2000 m μέγιστο		
<b>Installation category</b>	Κατηγορία II		
<b>Βαθμός μόλυνσης</b>	2		
<b>Βαθμός προστασίας</b>	I, σύνδεση σε προστατευτική γείωση		
<b>Απαίτηση Ισχύος (Voltage)</b>	100 - 240 V AC		
<b>Απαίτηση Ισχύος (Hz)</b>	50/60 Hz		
<b>Μετρήσεις</b>	Μία σύνδεση στον ελεγκτή SC		
<b>Επαφή ανεύ δυναμικού</b>	Υψηλή τάση: Δύο ρελέ (SPDT) Μέγιστη τάση μεταγωγής: 250 VAC Μέγιστη ένταση ρεύματος μεταγωγής: 5 A (φορτίο μόνο με αντίσταση) Μέγιστη ισχύς μεταγωγής: 1250 VA, 125 W (φορτίο μόνο με αντίσταση) Διατομή καλωδίου: 0,75 έως 2,5 mm <sup>2</sup> (18 έως 12 AWG)  Χαμηλή τάση: Τέσσερα ρελέ σε κάθε μονάδα ρελέ χαμηλής τάσης		
<b>Δυνατότητες επικοινωνίας</b>	Profibus DPV1 card		
<b>Συνδεσιμότητα δικτύου</b>	Έκδοση LAN: Δύο υποδοχές Ethernet (10/100 Mbps), λειτουργία μεταγωγής, θηλυκός σύνδεσμος M12 κωδικοποίησης D.  Έκδοση για κινητές συσκευές: Θήκη κάρτας SIM (3G/4G).  Ο τύπος σύνδεσης εξαρτάται από τη διαμόρφωση του ελεγκτή.		

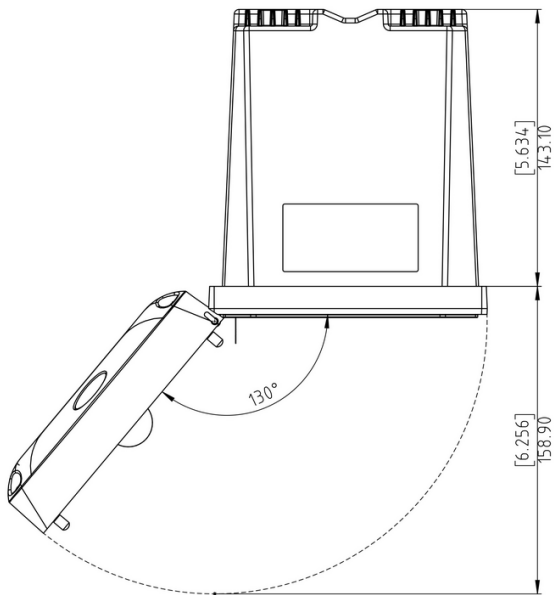
\*Υπόκειται σε αλλαγές χωρίς προειδοποίηση

**Διαστάσεις**

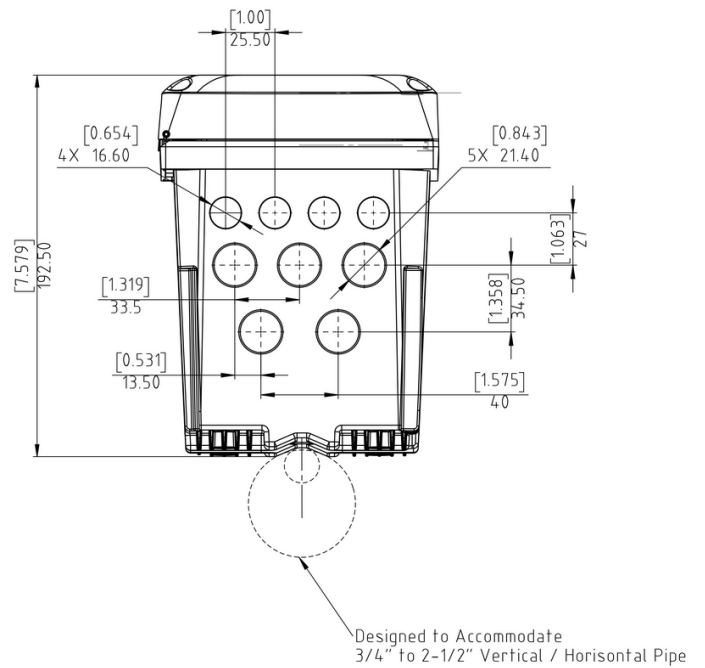
*Διαστάσεις τοποθέτησης σε πίνακα*



*Προβολή άνω και κάτω μέρους*



Door Opening Details



## Πληροφορίες παραγγελίας

### Σύνδεσμος Claros

- LXV524.99.100A0** SC4200c Σύνδεσμος Claros, LAN, με βύσμα  
**LXV524.99.110A0** SC4200c Σύνδεσμος Claros, 3G/4G AT&T ΗΠΑ, με βύσμα  
**LXV524.99.130A0** SC4200c Σύνδεσμος Claros, 3G/4G Ευρώπη, με βύσμα  
**LXV524.99.140A0** SC4200c Σύνδεσμος Claros, εξωτερικό κουτί για Wi-Fi/κινητή τηλεφωνία, με βύσμα

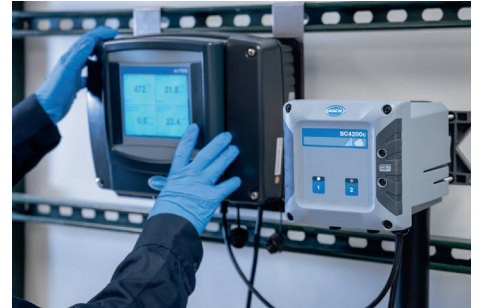
Διατίθενται και άλλες διαμορφώσεις.

Επικοινωνήστε με την Τεχνική Υποστήριξη της Hach ή κάποιον εκπρόσωπο της Hach.

### Εξαρτήματα

- LXZ524.99.00046** Σύνδεσμος απομακρυσμένου service για τον ελεγκτή SC200  
**LXZ524.99.00043** Σύνδεσμος απομακρυσμένου service για τον ελεγκτή SC1000\*  
**LXZ524.99.00004** Οθόνη προστασίας από υπεριώδη ακτινοβολία (UV)  
**LXZ524.99.00033** Αλεξήλιο ηλιοπροστασίας  
**LXZ524.99.00037** Ηλιοπροστασία

\*Ο σύνδεσμος Claros για τον ελεγκτή SC1000 θα είναι διαθέσιμος το τελευταίο τρίμηνο του 2020



### Αξιοποιήστε τα οφέλη της έξυπνης παρακολούθησης (Smart Monitoring)

Αυτό το όργανο είναι συμβατό με το σύστημα Claros, το Water Intelligence System της Hach. Το σύστημα Claros παρέχει τη δυνατότητα αξιόπιστης σύνδεσης και διαχείρισης των οργάνων, των δεδομένων και των διεργασιών σας, από οποιοδήποτε μέρος ανά πάσα ώρα και στιγμή. Έτσι επιτυγχάνετε μεγαλύτερη εμπιστοσύνη στα δεδομένα σας και βελτιστοποίηση των διεργασιών σας. Για να αξιοποιήσετε τις πλήρεις δυνατότητες του συστήματος Claros, αναζητήστε όργανα με το λογότυπο Claros Enabled.

### Το Service της Hach προστατεύει την επένδυσή σας

Με το τμήμα Service της Hach, έχετε έναν παγκόσμιο συνεργάτη που κατανοεί τις ανάγκες σας και αναλαμβάνει την παροχή υπηρεσιών υψηλής ποιότητας όπου μπορείτε να βασίζεστε.

Το τμήμα Τεχνικής Υποστήριξης εξασφαλίζει τον μέγιστο χρόνο λειτουργίας του οργάνου, διασφαλίζει την ακεραιότητα των δεδομένων σας, διατηρεί τη λειτουργική σταθερότητα και μειώνει τον κίνδυνο της μη συμμόρφωσης.