

Racks EZ



Instalación sencilla

El Rack EZ9500 (unidad completa) permite una instalación sencilla de un analizador EZ, un panel de filtración, un módulo y recipientes de reactivos. Los recipientes de reactivos se almacenan detrás de una cubierta cerrada. Los orificios taladrados previamente facilitan la instalación de paneles de filtración y Moduplex. La unidad completa tiene un colector de drenaje para conectar todos los tubos de drenaje y ventilación del analizador en un solo punto.

El Rack EZ9501 (unidad base) se puede utilizar para la instalación de recipientes de reactivos.

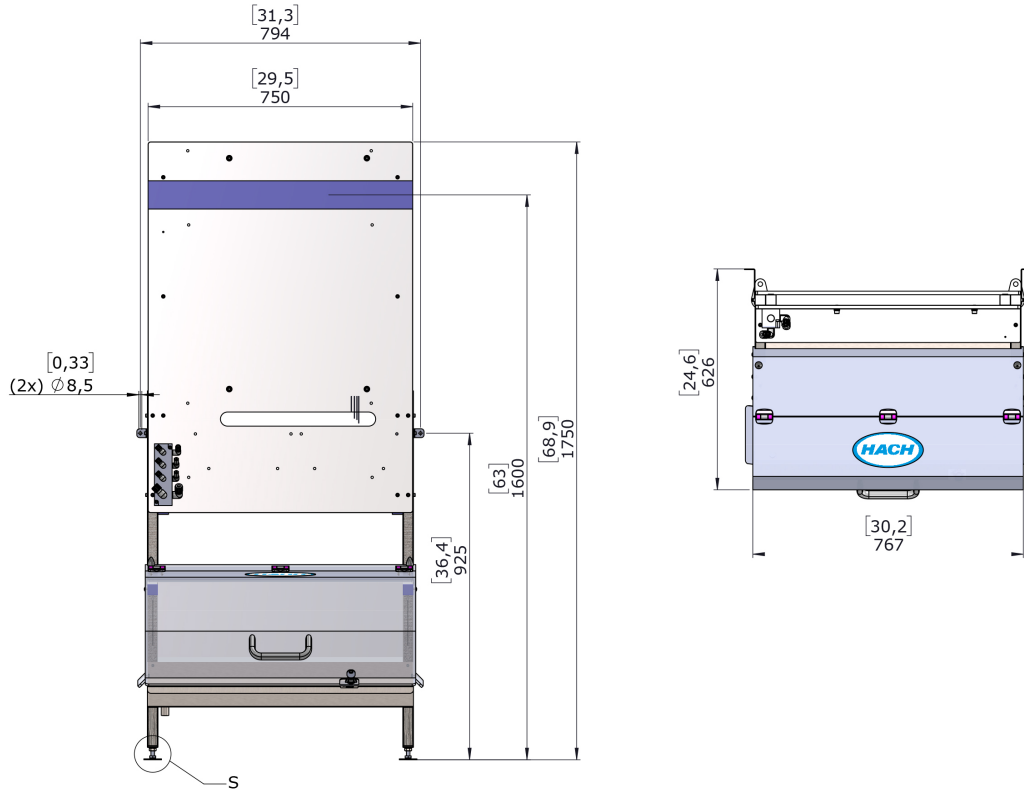
Datos Técnicos*

Nº de referencia	EZ9500.99000001	EZ9501.99000001
Descripción del producto	Rack EZ, unidad completa, para analizador, filtración y reactivos	Rack EZ, unidad base, solo para reactivos
Dimensiones (A x A x P)	1750 mm x 800 mm x 650 mm	1100 mm x 800 mm x 650 mm
Peso	35 kg	29 kg
Tipo montaje	Pared o suelo	
Material	Armazón: SS304 Plano posterior: HPL Colector de drenaje: PVC Cubierta: PC	
Conexión	Drenaje: G ½" Ventilación: G ½"	

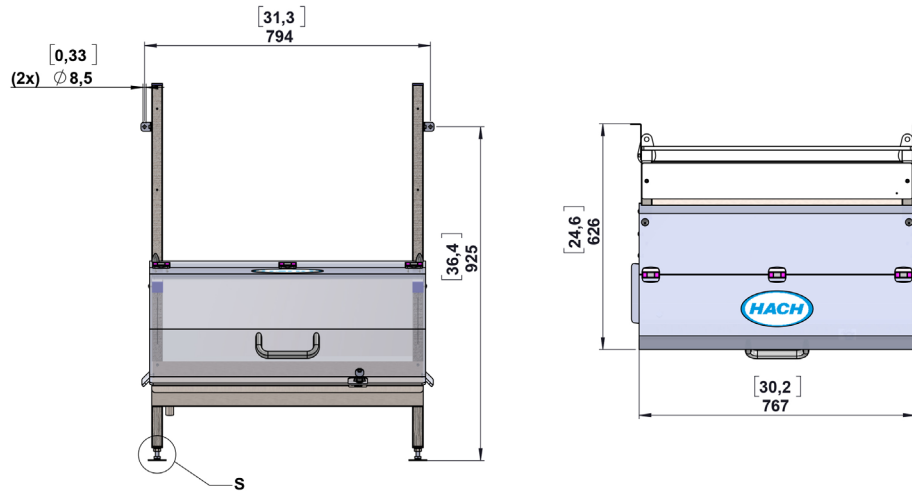
*Sujeto a cambio sin previo aviso.

Dimensiones

EZ9500



EZ9501



Información para pedidos

Racks EZ

EZ9500.99000001 Rack EZ, unidad completa, para analizador, filtración y reactivos

EZ9501.99000001 Rack EZ, unidad base, solo para reactivos

Ambos Racks, la unidad completa y la unidad base, son compatibles con cualquier analizador de la serie EZ y recipientes de reactivos de la serie EZ.

