

DOC053.59.00155.Sep06

**SONATAX sc**

**TEKNISKA DATA**



**LANGE** 

UNITED FOR WATER QUALITY

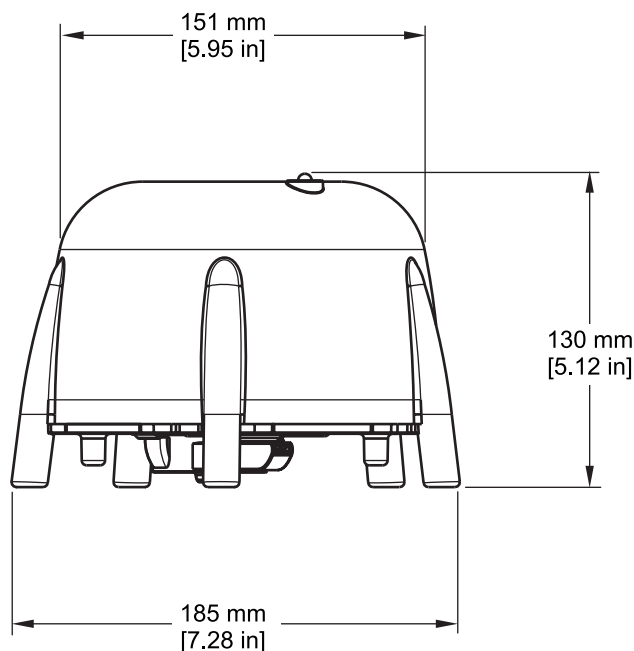
## SONATAX sc

### Tekniska data

Ändringar förbehålls!

<b>Allmänt</b>	
Mätförfarande	ultraljudsmätning
Mätområde	0,2 m–12 m slamnivå
Upplösning	0,03 m slamnivå
Noggrannhet	0,1 m
Aktiveringstid	10–600 s (inställbar)
Kalibrering	en gång vid idrifttagning, automatisk
<b>Omgivningsvillkor</b>	
Omgivningstemperatur	> 0–50 °C (> 0–122 °F)
Temperaturkompensering	automatisk
Strömningshastighet	max. 3 m/s
Tryckområde	≤ 0,3 bar eller ≤ 3 m (≤ 43,55 psi eller ≤ 10 ft)
<b>Sensorspecifikationer</b>	
Dimensioner	130 mm X 185 mm (5 in. X 7.3 in.) (H X Ø)
Massa	ca. 3,5 kg (123.5 oz) (utan stänger)
Underhållstid	< 1 h/månad, typiskt
Kabellängd	10 m (33 ft), max. 100 m (330 ft) med förlängningskabel
Effektförbrukning	12 V, 2,4 W, (200 mA)
Skyddsklass	IP68 (≤ 1 bar (14.5 psi))
Försäkran om överensstämmelse	CE, TÜV GS, UL/CSA
<b>Material</b>	
Sondkropp	rostfritt stål 1.4581
Bottenplatta och torkare	POM
Gjutmassa torkarmagneter	epoxidharts
Torkargummi	silkongummi
Huspackningar	NBR (akrylnitril-butadien-kautschuk)
Packning fiberoptikstav	polyuretan
Fiberoptikstav	polykarbonat LEXAN
Sensoranslutningskabel (fast ansluten)	1 kabelpar AWG 22 / 12 VDC tvinnat, 1 kabelpar AWG 24 / data tvinnat, gemensam kabelskärmning, Semoflex (PUR)
Sensoranslutningskontakt (fast ansluten)	typ M12 skyddsklass IP67
Kabelskruvförbindning	rostfritt stål 1.4571
Insats kabelskruvförbindning	TPE-V
O-ring kabelskruvförbindning	silkon

## Måttritning



Figur 1 Måttritning SONATA X sc

## Reservdelar och tillbehör

### Reservdelar

Beskrivning	Antal	Beställningsnummer
SONATA X sc	1	LXV431.99.00001
1 sats reservtorkarblad i silikon för SONATA X/SONATA X sc sonder (5 styck)	1	LZX328
Torkararm	1	LZY344
Styrskruv (för arretering av torkararmen)	1	LZY345
Bruksanvisning	1	DOC023.59.00117

### Tillbehör

Beskrivning	Beställningsnummer
Pivot fastsättningssats, 0,35 m	LZX414.00.72000
Pivot fastsättningssats, 1 m	LZX414.00.71000
Räckesmontering fastsättningssats	LZX414.00.73000
Bassängkant fastsättningssats	LZX414.00.70000
Brygga fastsättningssats	LZX414.00.74000