

PAH500 PAH-sensor til kontinuerlig onlinemåling af olie i vand

Applikationer
• Maritim Industri



Bevist. Betroet. Pålideligt. Løsningen til rengøringsystemer til udstødningssgas.

Pålidelighed

Med hundredvis af vellykkede installationer på indløb og udløb på røggasrensingsanlæg kan du have fuld tillid til nøjagtige målinger, maksimal opetid, førsteklasses service og support fra et globalt vandanalysefirma. PAH500 er en onlinesensor til måling af olie i vand, der giver høj følsomhed med lave ejeromkostninger.

Hachs 85 års lederskab, erfaring og innovation inden for vandanalyse sikrer, at du får de bedste instrumenter som du kan have tillid til.

Certificeringer

Vi ved, hvor vigtige din virksomhed og dit udstyr er for dig. Derfor er vi stolte over at vi har certificeringer fra følgende organisationer:

Maritime typegodkendelser: DNV-GL, ABS, ClassNK, den japanske regering og det koreanske register**

Marine Environmental Protection Committee: MEPC.259(68) fra DNV-GL

Certificeringerne viser Hachs engagement i kontinuerlig forbedring og bæredygtige forretningsresultater.



**Certificeringer kan afvente endelig gennemgang og certificeringer hos visse maritime foreninger.

Minimal vedligeholdelse

Uden slanger, pumper eller ventiler, der kan tilsmudses, er vedligeholdelse begrænset til lejlighedsvis rengøring af kvartsrøret og service hvert andet år for at overholde regulativer fra IMO (årligt for USCG-bestemmelser). Når alt kommer til alt, hvorfor så bruge tid på vedligeholdelse, når du ikke behøver at gøre det?

Bygget til maritim anvendelse

PAH500 blev bygget til barske maritime anvendelser. Det kan detektere og måle polycykliske aromatiske kulbrinter (PAH'er) fra 0-900 ppb ($\mu\text{g/L}$). Titaniumkapsling og kvartsmålerør hjælper med at fjerne korrosion i udstødningssgasen til rengøringsystemer (EGCS). Sensoren er nitrogenrenset fra fabrikken, hvilket sikrer pålidelig drift i fugtige omgivelser. Lyskilden, filtrering og kalibrering af fenantren i udstødningssgas i røggasrensingsanlæg betyder, at denne sensor er udviklet specielt til din anvendelse.

Hach tilbyder en række produkter til at understøtte din EGCS-anvendelse og overholde regulativer fra IMO, herunder:

- Ultraturb sc (turbiditet)
- pHD (pH)
- 3700-serien (ledningsevne)
- SC1000 (controller)

Tekniske data*

Sensor PAH500

| | |
|--------------------------------|--|
| Målemetode | Ultraviolet (LED) 255 nm exciteret, 370 nm detektering |
| Måleprincip | UV-fluorescens |
| Parameter | PAH (polycykliske aromatiske kulbrinter) |
| Måleområde | 0-900 µg/L PAH/PHE (fenantren ækvivalenter) |
| Nøjagtighed | ± 5 µg/L for aflæsninger ≤ 100 µg/L ± 5 % for aflæsninger > 100 µg/L |
| Turbiditetskompensering | Beregnet, præcis for turbiditet ≤ 150 NTU |
| Datalogger | 10 sek. - 15 min. |
| Måleinterval | 60 sek. |
| Omgivelsestemperatur | 5 - 55 °C |
| Strømkrav (volt) | 12 VDC forsynet af A/D-gateway |
| Strømforbrug | 1 W |
| Kabinet, materiale | Titanium |
| Dimensioner | Sensorkapsling (Ø x L): 76,2 x 145,1 mm (3,0 x 5,71 tommer) |
| Vægt | 1 kg |
| Kabel | Analogt kabel, 4-ledere + afskærmning, drænledning, 24 AWG, 90 °C, 600 V _{RMS} , IEC 60332-1-2, UL94 VW-1, 1-3 m (standard: 1 m) |
| Certificeringer | EU CE-mærke Maritime typegodkendelser**: DNV-GL, ABS, Class NK, den japanske regering, det koreanske register Marine Environment Protection Committee - MEPC.259(68) |

A/D-gateway

| | |
|-------------------------|---|
| Interface | Analog: 0 - 5 V DC (indgang fra sensor), 12 VDC (udgangssignal til sensor) Digital: Modbus, RS485 (udgang) |
| Dimensioner | Gateway (Ø x L): 34 x 175 mm |
| Vægt | 145 g |
| Kabel | Kabel mellem sensoren og den digitale indgang: 1 m, brændklasse IEC 60332-1-2, UL94 VW-1 |
| Stik | M12 Male/Female |
| Flammehæmmende | UL94 V-0 (GW-hus, plast) IEC 60332-1-2, UL VW-1 (digitale kabler) |
| Kapslingsklasse | IP67 |
| Strømkrav (volt) | 12 VDC forsynet af SC1000 kontrolenhed, 1,8 W |

*Med forbehold for ændringer

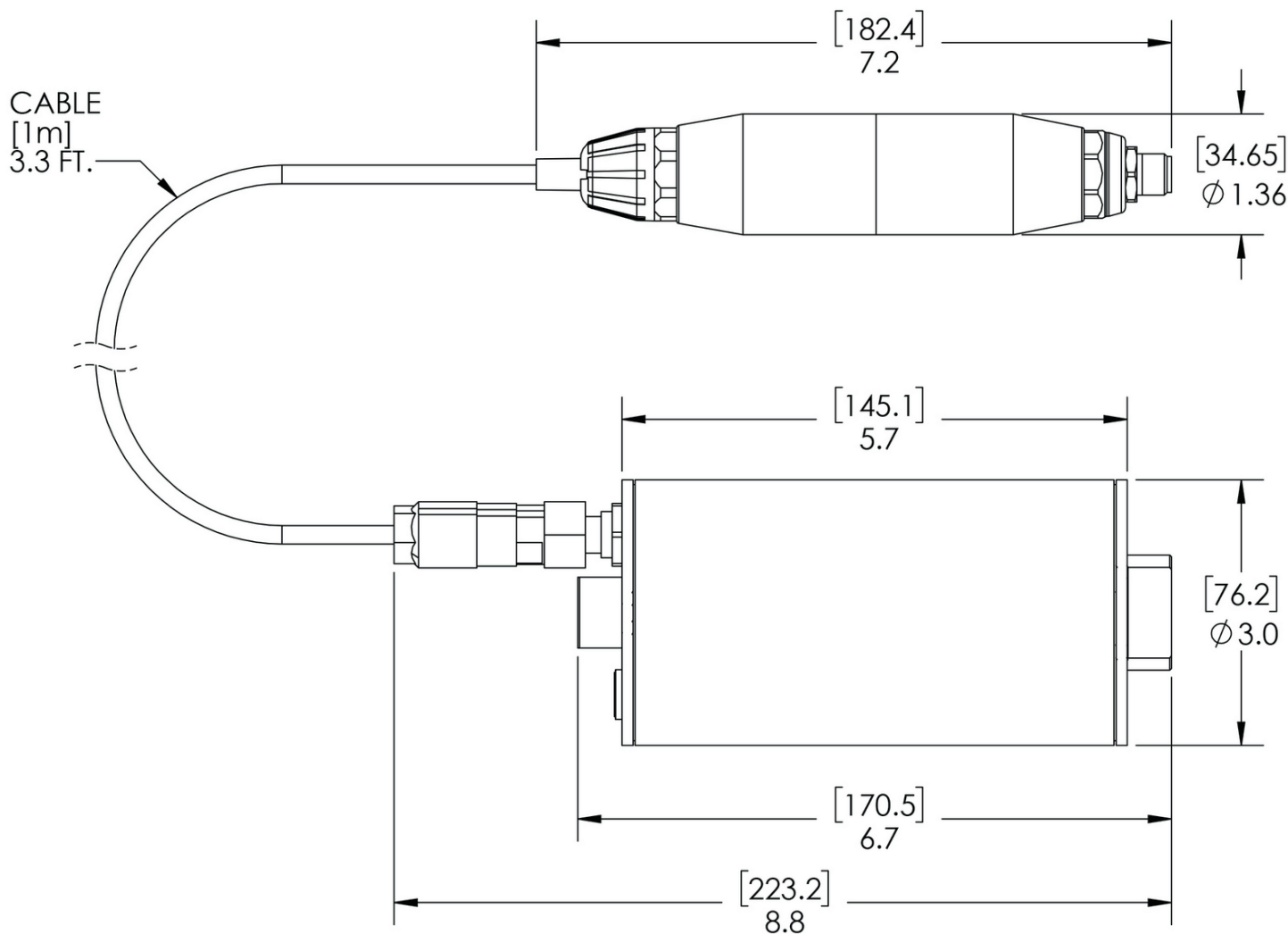
**Certificeringer kan afvente endelig gennemgang og certificeringer hos visse maritime foreninger.

Betjeningsprincip

Måleprincippet er baseret på de fluorescerende egenskaber ved PAH'er. Efter exciteret tilstand forårsaget af en UV-lyskilde udsender PAH'er lys med længere bølgelængder efter en kort tidsforsinkelse. Intensiteten af dette lys måles og er proportional med koncentrationen af PAH'er. Dette måleprincip er langt mere følsomt end absorption og måling af lysspredning. Det er muligt at registrere selv de mindste spor af PAH-forurening i vand. PAH'er er integrerede dele af de fleste mineralske olieprodukter og er en meget specifik indikator for olieforurening i vandområder og procesvand.

Dimensioner

[i millimeter/tommer]



Bestillingsinformation

PAH-sensorer

| | |
|------------------------|--|
| LXV541.99.1001H | PAH500 digital PAH-sensor, 1,0 m kabel, beslag |
| LXV541.99.2001H | PAH500 digital PAH-sensor, 7,7 m kabel, beslag |
| LXV541.99.3001H | PAH500 digital PAH-sensor, 15 m kabel, beslag |
| LXV541.99.4001H | PAH500 digital PAH-sensor, 30 m kabel, beslag |

Tilbehør

| | |
|------------------------|---------------------------------|
| 6122400 | Digitalt forlænger-kabel, 1 m |
| 5796000 | Digitalt forlænger-kabel, 7,7 m |
| 5796100 | Digitalt forlænger-kabel, 15 m |
| 5796200 | Digitalt forlænger-kabel, 30 m |
| 6166300 | Afløbsventil |
| 6845000 | ¼ tommers NPT-stik |
| LXZ541.99.0001H | Monteringsbeslag |

Kontrolenhed SC1000

Sondemoduler:

| | |
|------------------------|---|
| LXV400.99.00121 | SC1000 sondemodul, 4 sensorer, 4 x 4-20 mA-udgang, 100-240 V AC |
| LXV400.99.20121 | SC1000 sondemodul, 4 sensorer, 4 x 4-20 mA-udgang, 100-240 V AC, EU-ledning |

Displaymodul:

| | |
|------------------------|------------------------------|
| LXV402.99.00201 | SC1000 displaymodul uden GSM |
|------------------------|------------------------------|

Reagenser og forbrugsartikler

| | |
|----------------|---------------------------------------|
| LZC541 | PAH500-sensorkalibreringssæt |
| 2563899 | Fenantren standard, 25 ppb |
| 2563901 | Fenantren standard, 50 ppb |
| 2088000 | Alconox-rengøringsmiddel |
| 2088153 | Liqui-Nox-rengøringsmiddel |
| 1227642 | Isopropylalkohol |
| 244932 | Svovlsyre, 5,25 N |
| 9774000 | Rengøringsvatpinde, pakke med 50 stk. |
| 2749320 | Engangspipetter, pakke med 20 stk. |

Først inden for support og service

Ved valg af Hach Service får du en global partner der forstår vigtigheden af at levere service af høj kvalitet til tiden. Vores service team levere ekspertise på et højt niveau, der hjælper dig med at maksimere instrumenternes opetid, sikre dataintegritet, opretholde drift stabilitet og reducere overholdelse risiko.