

PAH500 PAH-sensor til kontinuerlig onlinemåling af olie i vand

Applikationer

- Maritim Industri



Bevist. Betroet. Pålideligt. Løsningen til rengøringsystemer til udstødningssgas.

Pålidelighed

Med hundredvis af vellykkede installationer på indløb og udløb på røggasrensingsanlæg kan du have fuld tillid til nøjagtige målinger, maksimal opetid, førsteklasses service og support fra et globalt vandanalysefirma. PAH500 er en onlinesensor til måling af olie i vand, der giver høj følsomhed med lave ejeromkostninger.

Hachs 85 års lederskab, erfaring og innovation inden for vandanalyse sikrer, at du får de bedste instrumenter som du kan have tillid til.

Certificeringer

Vi ved, hvor vigtige din virksomhed og dit udstyr er for dig. Derfor er vi stolte over at vi har certificeringer fra følgende organisationer:

Maritime typegodkendelser: DNV-GL, ABS, ClassNK, den japanske regering og det koreanske register**

Marine Environmental Protection Committee: MEPC.259(68) fra DNV-GL

Certificeringerne viser Hachs engagement i kontinuerlig forbedring og bæredygtige forretningsresultater.



**Certificeringer kan afvente endelig gennemgang og certificeringer hos visse maritime foreninger.

Minimal vedligeholdelse

Uden slanger, pumper eller ventiler, der kan tilsmudses, er vedligeholdelse begrænset til lejlighedsvis rengøring af kvartsrøret og service hvert andet år for at overholde regulativer fra IMO (årligt for USCG-bestemmelser). Når alt kommer til alt, hvorfor så bruge tid på vedligeholdelse, når du ikke behøver at gøre det?

Bygget til maritim anvendelse

PAH500 blev bygget til barske maritime anvendelser. Det kan detektere og måle polycykliske aromatiske kulbrinter (PAH'er) fra 0-900 ppb ($\mu\text{g/L}$). Titaniumkapsling og kvartsmålerør hjælper med at fjerne korrosion i udstødningssgasen til rengøringsystemer (EGCS). Sensoren er nitrogenrenset fra fabrikken, hvilket sikrer pålidelig drift i fugtige omgivelser. Lyskilden, filtrering og kalibrering af fenantren i udstødningssgas i røggasrensingsanlæg betyder, at denne sensor er udviklet specielt til din anvendelse.

Hach tilbyder en række produkter til at understøtte din EGCS-anvendelse og overholde regulativer fra IMO, herunder:

- Ultraturb sc (turbiditet)
- pHD (pH)
- 3700-serien (ledningsevne)
- SC1000 (controller)

Tekniske data*

Sensor PAH500

Målemetode	Ultraviolet (LED) 255 nm exciteret, 370 nm detektering
Måleprincip	UV-fluorescens
Parameter	PAH (polycykliske aromatiske kulbrinter)
Måleområde	0-900 µg/L PAH/PHE (fenantren ækvivalenter)
Nøjagtighed	± 5 µg/L for aflæsninger ≤ 100 µg/L ± 5 % for aflæsninger > 100 µg/L
Turbiditetskompensering	Beregnet, præcis for turbiditet ≤ 150 NTU
Datalogger	10 sek. - 15 min.
Måleinterval	10 sek.
Omgivelsestemperatur	5 - 55 °C
Strømkrav (volt)	12 VDC forsynet af A/D-gateway
Strømforbrug	1 W
Kabinet, materiale	Titanium
Dimensioner	Sensorkapsling (Ø x L): 76,2 x 145,1 mm (3,0 x 5,71 tommer)
Vægt	1 kg
Kabel	Analogt kabel, 4-ledere + afskærmning, drænledning, 24 AWG, 90 °C, 600 V _{RMS} , IEC 60332-1-2, UL94 VW-1, 1-3 m (standard: 1 m)
Certificeringer	EU CE-mærke Maritime typegodkendelser**: DNV-GL, ABS, Class NK, den japanske regering, det koreanske register Marine Environment Protection Committee - MEPC.259(68)

A/D-gateway

Interface	Analog: 0 - 5 V DC (indgang fra sensor), 12 VDC (udgangssignal til sensor) Digital: Modbus, RS485 (udgang)
Dimensioner	Gateway (Ø x L): 34 x 175 mm
Vægt	145 g
Kabel	Kabel mellem sensoren og den digitale indgang: 1 m, brændklasse IEC 60332-1-2, UL94 VW-1
Stik	M12 Male/Female
Flammehæmmende	UL94 V-0 (GW-hus, plast) IEC 60332-1-2, UL VW-1 (digitale kabler)
Kapslingsklasse	IP67
Strømkrav (volt)	12 VDC forsynet af SC1000 kontrolenhed, 1,8 W

*Med forbehold for ændringer

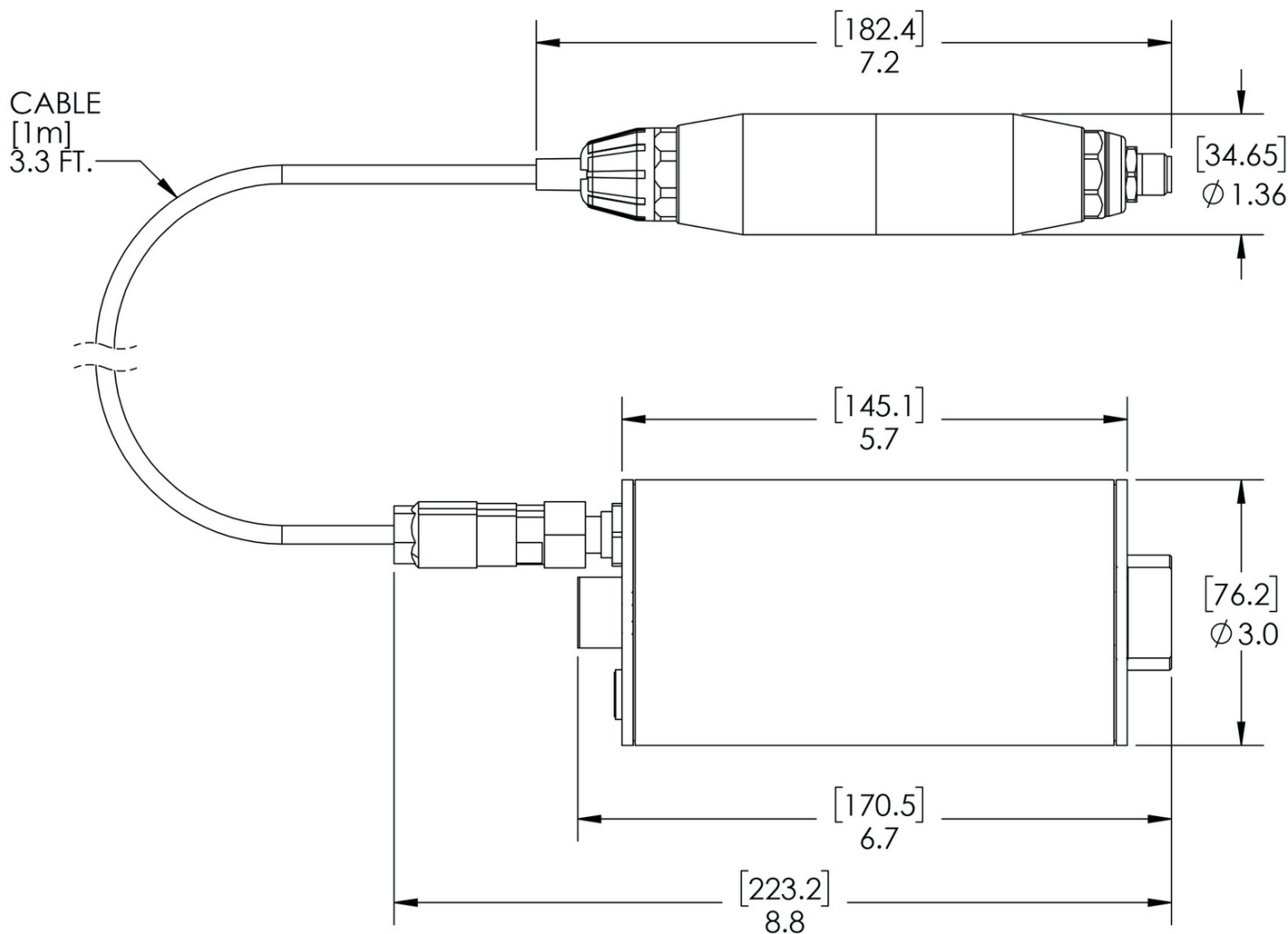
**Certificeringer kan afvente endelig gennemgang og certificeringer hos visse maritime foreninger.

Betjeningsprincip

Måleprincippet er baseret på de fluorescerende egenskaber ved PAH'er. Efter exciteret tilstand forårsaget af en UV-lyskilde udsender PAH'er lys med længere bølgelængder efter en kort tidsforsinkelse. Intensiteten af dette lys måles og er proportional med koncentrationen af PAH'er. Dette måleprincip er langt mere følsomt end absorption og måling af lysspredning. Det er muligt at registrere selv de mindste spor af PAH-forurening i vand. PAH'er er integrerede dele af de fleste mineralske olieprodukter og er en meget specifik indikator for olieforurening i vandområder og procesvand.

Dimensioner

[i millimeter/tommer]



Bestillingsinformation

PAH-sensorer

LXV541.99.1001H	PAH500 digital PAH-sensor, 1,0 m kabel, beslag
LXV541.99.2001H	PAH500 digital PAH-sensor, 7,7 m kabel, beslag
LXV541.99.3001H	PAH500 digital PAH-sensor, 15 m kabel, beslag
LXV541.99.4001H	PAH500 digital PAH-sensor, 30 m kabel, beslag

Tilbehør

6122400	Digitalt forlænger-kabel, 1 m
5796000	Digitalt forlænger-kabel, 7,7 m
5796100	Digitalt forlænger-kabel, 15 m
5796200	Digitalt forlænger-kabel, 30 m
6166300	Afløbsventil
6845000	¼ tommers NPT-stik
LXZ541.99.0001H	Monteringsbeslag

Kontrolenhed SC1000

Sondemoduler:

LXV400.99.00121	SC1000 sondemodul, 4 sensorer, 4 x 4-20 mA-udgang, 100-240 V AC
LXV400.99.20121	SC1000 sondemodul, 4 sensorer, 4 x 4-20 mA-udgang, 100-240 V AC, EU-ledning

Displaymodul:

LXV402.99.00201	SC1000 displaymodul uden GSM
------------------------	------------------------------

Reagenser og forbrugsartikler

LZC541	PAH500-sensorkalibreringssæt
2563899	Fenantren standard, 25 ppb
2563901	Fenantren standard, 50 ppb
2088000	Alconox-rengøringsmiddel
2088153	Liqui-Nox-rengøringsmiddel
1227642	Isopropylalkohol
244932	Svovlsyre, 5,25 N
9774000	Rengøringsvatpinde, pakke med 50 stk.
2749320	Engangspipetter, pakke med 20 stk.

Hach service beskytter din investering

Ved valg af Hach Service får du en global partner der forstår vigtigheden af at levere service af høj kvalitet til tiden. Vores service team leverer ekspertise på et højt niveau, der hjælper dig med at maksimere instrumenternes opetid, sikre dataintegritet, opretholde drift stabilitet og reducere overholdelse risiko.