

SC4200c Claros csatlakozó

Alkalmazások

- Szennyvíz
- Ivóvíz
- Ipari víz
- Egyéb



Javítsa a vezérlő teljesítményét a távoli hozzáférés segítségével

Csatlakoztassa meglévő Hach SC200 vagy SC1000 készülékét, hogy bárhol és bármikor hozzáférjen az online rendszeradatokhoz.

Biztosítsa a műszer pontosságát

A csatlakoztatott eszközökön elérhető, lépésről lépésre történő utasítások segítségével biztosítható, hogy a kezelők megfelelően végezzék el a karbantartást, egyszerűsítve a képzést, minimalizálva az állásidőt és biztosítva a pontos műszerteljesítményt.

Távoli nyomon követés

A mérések és a műszerek folyamatos távoli elérése lehetővé teszi az üzemek és a folyamatok nyomon követésének rögzítését a nap minden percében.

Feltételeken alapuló karbantartás

Optimalizálja a karbantartási ütemtervét, és kezelje a valós igényeknek megfelelően a műszereket az előrejelző diagnosztikai szoftverrel, amely folyamatosan figyeli a műszerek állapotát.

Műszaki adatok*

Leírás	Mikroprocesszor és menürendszer által vezérelt átjáró, amely csatlakozik az SC200 vagy SC1000 készülékhez
Méret	½ DIN - 144 x 144 x 192 mm (5,7 x 5,7 x 7.6 hüvelyk)
Súly	1,7 kg (csak a vezérlő, modulok nélkül)
Borítás besorolás	NEMA 4X / IP66 fém ház, korrózióálló kivitelben
Működési hőmérséklet tartomány	LAN-os változat: -20 és 60 °C között Mobilinternetes változat: -20 és 55 °C között
Tárolási feltételek	-20-tól 70 °C-ig, 0 - 95%-os relatív páratartalom, lecsapódás nélküli
Tengerszint feletti magasság	Legfeljebb 2000 m
Installation category	Kategória II
Szennyezési fok	2
Védettségi osztály	I, a védő földelésre kapcsolva
Áramellátási követelmények (feszültség)	100 - 240 V AC
Áramellátási követelmények (Hz)	50/60 Hz
Mérések	Egy csatlakozás az SC vezérlőhöz
Relék	Nagyfeszültség: Két relé (SPDT); Maximális kapcsolási feszültség: 250 V AC Maximális kapcsolási áramerősség: 5 A (csak ohmos fogyasztó) Maximális kapcsolási áram: 1250 V A, 125 W (csak ohmos fogyasztó) Vezetékméret: 0,75 és 2,5 mm ² között (18-tól 12 AWG-ig) Kisfeszültség: Négy relé mindegyik kisfeszültségű relémodulon
Kommunikációs képességek	Profibus DPV1 card
Hálózati kapcsolat	LAN-os változat: 2 Ethernet csatlakozó (10/100 Mbps), kapcsolási funkció, M12-es D-kódos anya csatlakozó. Mobilinternetes változat: SIM-kártya-tartó (3G/4G). A csatlakozás típusa függ a vezérlő konfigurációjától.

USB csatlakozó

Az adatok letöltéséhez, valamint a szoftverfrissítésekhez használatos. A vezérlő körülbelül 20 000 adatpontot rögzít minden csatlakoztatott érzékelőhöz.

Megfelelőségi igazolások

CE-jóváhagyás (az összes érzékelőtípussal). Az ETL felsorolásában szerepel az általános helyszíneken történő használat céljára, az UL és CSA biztonsági szabványok szerint (az összes érzékelőtípussal).

Néhány felsorolt váltóáramú modell általános biztonsági helyszíneken használható az Underwriters Laboratories UL és CSA biztonsági szabványai szerint (az összes érzékelőtípussal)

Garancia

2 év

Kompatibilis hálózati technológiák

GSM 3G/4G (pl. AT&T, T-Mobile, Rogers, Vodafone stb.)

Külső CDMA (pl. Verizon)

Kompatibilis műszer

Ammónia: Amtax sc, AN-ISE sc, A-ISE sc

Nitrát: Nitratex sc, N-ISE sc, Nitratex clear/eco/plus sc

Foszfát: Phosphax sc, Phosphax sc LR

Szerves anyagok: Uvas sc

pH/ORP: pHD sc, 1200-S sc, 8362sc

Vezetőképesség: 3700sc, 3798-S sc, 3400sc

Ózon: 9185sc

Oldott oxigén: LDO 2 sc

Klór: CL10sc, CL17sc, 9184sc

Klór-dioxid: 9187sc

Lebegőanyagok: Solitax sc, TSS sc

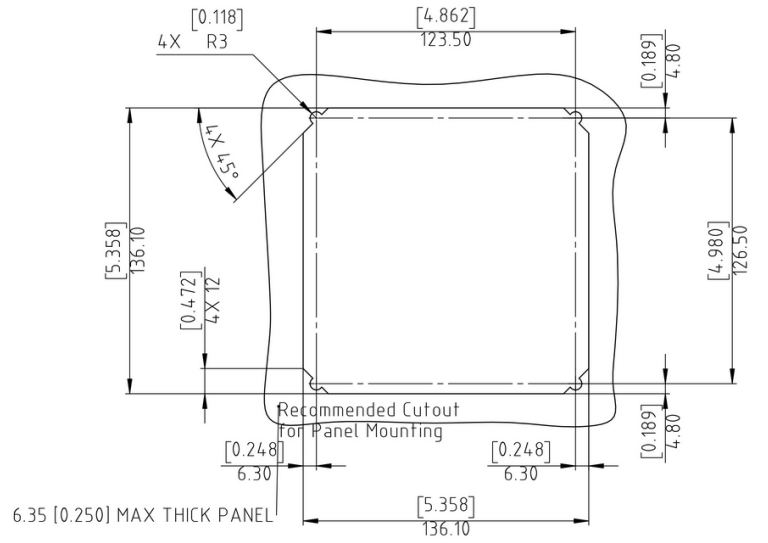
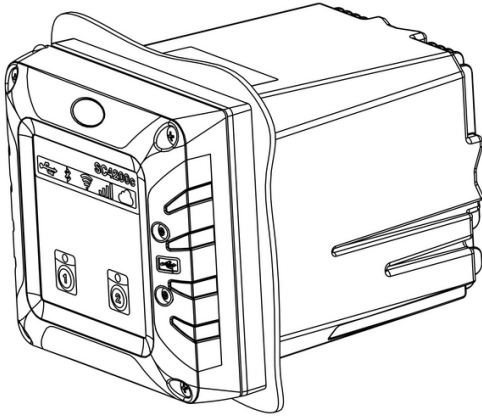
Izszapszint: Sonatax sc

Zavarosság: TU5300sc/TU5400sc, Ultraturb sc, SS7 sc

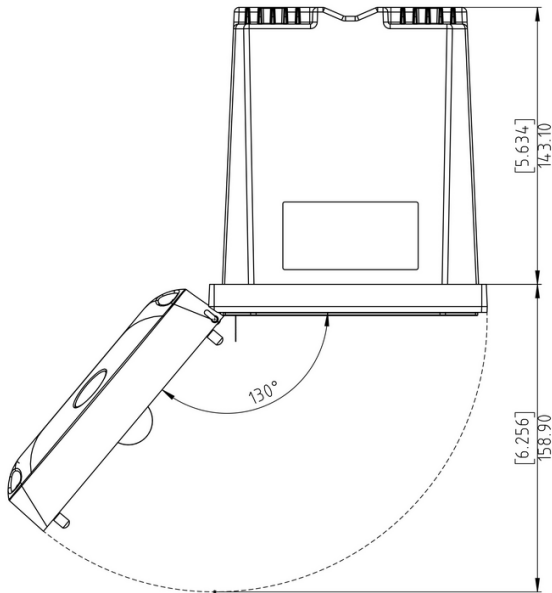
*A változtatás jogát fenntartjuk.

Méretetek

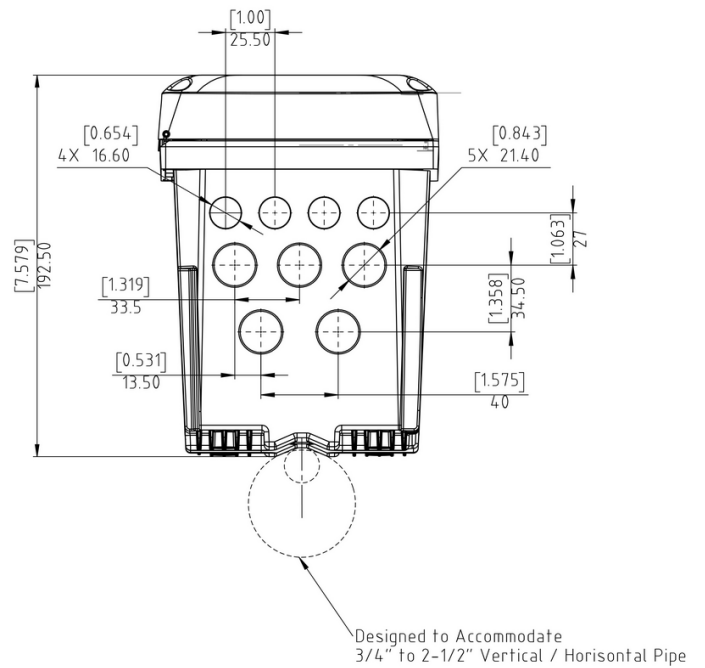
Méretetek panelre szereléshez



Felül- és alulnézet



Door Opening Details



Rendelési információk

Claros csatlakozó

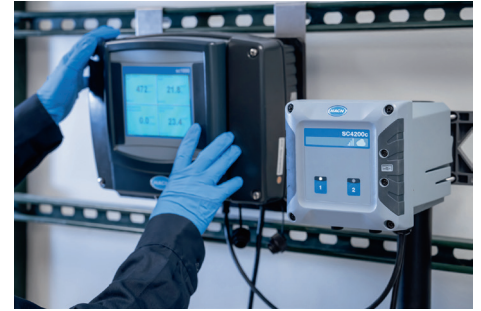
- LXV524.99.100A0** SC4200c Claros csatlakozó, LAN, csatlakozóval
- LXV524.99.110A0** SC4200c Claros csatlakozó, 3G/4G AT&T USA, csatlakozóval
- LXV524.99.130A0** SC4200c Claros csatlakozó, 3G/4G Európa, csatlakozóval
- LXV524.99.140A0** SC4200c Claros csatlakozó, külső doboz Wi-Fi/mobilinternet hálózathoz, csatlakozóval

Egyéb konfiguráció is elérhető.

Kérjük, forduljon a Hach műszaki támogatáshoz vagy a Hach egyik képviselőjéhez.

Tartozékok

- LXZ524.99.00046** Távszerviz-csatlakozó az SC200 készülékhez
- LXZ524.99.00043** Távszerviz-csatlakozó az SC1000 készülékhez
- LXZ524.99.00004** UV-védőburkolat
- LXZ524.99.00033** Napfénytető
- LXZ524.99.00037** Napfénytető



Az eszköz csatlakoztatható a Claros, a Hach innovatív Water Intelligence rendszeréhez. A Claros lehetővé teszi az eszközök zökkenőmentes csatlakoztatását és kezelését, valamint az adatok feldolgozását - bárhol, bármikor. A digitális megoldások segítenek eloszlatni a bizonytalanságot, csökkenteni a költségeket és javítani a hatékonyságot. Ragaszkodjon a Claros engedélyezett eszközeihez.



A Hach szerviz szolgáltatással Ön egy olyan teljeskörű, megbízható partner részese lehet, mely az Ön igényeit ismerve gondoskodik arról, hogy mindig időben és magas színvonalon nyújtson szolgáltatást. Szervizcsapatunk egyedülálló szakértelemmel segíti a műszerek üzemidejének maximalizálását, biztosítva az adatok integrálását, a működési stabilitás fenntartását és a megfelelési kockázat csökkentését.