

# SC4200c Claros csatlakozó

## Alkalmazások

- Szennyvíz
- Ivóvíz
- Ipari víz
- Egyéb



## Javítsa a vezérlő teljesítményét a távoli hozzáférés segítségével

Csatlakoztassa meglévő Hach SC200 vagy SC1000\* készülékét, hogy bárhol és bármikor hozzáférjen az online rendszeradatokhoz.

### Biztosítsa a műszer pontosságát

A csatlakoztatott eszközökön elérhető, lépésről lépésre történő utasítások segítségével biztosítható, hogy a kezelők megfelelően végezzék el a karbantartást, egyszerűsítve a képzést, minimalizálva az állásidőt és biztosítva a pontos műszerteljesítményt.

### Távoli nyomon követés

A mérések és a műszerek folyamatos távoli elérése lehetővé teszi az üzemek és a folyamatok nyomon követésének rögzítését a nap minden percében.

### Feltételeken alapuló karbantartás

Optimalizálja a karbantartási ütemtervét, és kezelje a valós igényeknek megfelelően a műszereket az előrejelző diagnosztikai szoftverrel, amely folyamatosan figyeli a műszerek állapotát.

\*Claros csatlakozó SC1000 készülékhez, elérhető: 2020. 4. negyedév

## Műszaki adatok\*

<b>Leírás</b>	Mikroprocesszor és menürendszer által vezérelt átjáró, amely csatlakozik az SC200 vagy SC1000 készülékhez
<b>Méret</b>	½ DIN - 144 x 144 x 192 mm (5,7 x 5,7 x 7.6 hüvelyk)
<b>Súly</b>	1,7 kg (csak a vezérlő, modulok nélkül)
<b>Borítás besorolás</b>	NEMA 4X / IP66 fém ház, korrózióálló kivitelben
<b>Működési hőmérséklet tartomány</b>	LAN-os változat: -20 és 60 °C között  Mobilinternetes változat: -20 és 55 °C között
<b>Tárolási feltételek</b>	-20-tól 70 °C-ig, 0 - 95%-os relatív páratartalom, lecsapódás nélküli
<b>Tengerszint feletti magasság</b>	Legfeljebb 2000 m
<b>Installation category</b>	Kategória II
<b>Szennyezési fok</b>	2
<b>Védettségi osztály</b>	I, a védő földelésre kapcsolva
<b>Áramellátási követelmények (feszültség)</b>	100 - 240 V AC
<b>Áramellátási követelmények (Hz)</b>	50/60 Hz
<b>Mérések</b>	Egy csatlakozás az SC vezérlőhöz
<b>Relék</b>	Nagyfeszültség: Két relé (SPDT); Maximális kapcsolási feszültség: 250 V AC Maximális kapcsolási áramerősség: 5 A (csak ohmos fogyasztó) Maximális kapcsolási áram: 1250 V A, 125 W (csak ohmos fogyasztó) Vezetékméret: 0,75 és 2,5 mm <sup>2</sup> között (18-tól 12 AWG-ig)  Kisfeszültség: Négy relé mindegyik kisfeszültségű relémodulon
<b>Kommunikációs képességek</b>	Profibus DPV1 card
<b>Hálózati kapcsolat</b>	LAN-os változat: 2 Ethernet csatlakozó (10/100 Mbps), kapcsolási funkció, M12-es D-kódos anya csatlakozó.  Mobilinternetes változat: SIM-kártya-tartó (3G/4G).  A csatlakozás típusa függ a vezérlő konfigurációjától.

## USB csatlakozó

Az adatok letöltéséhez, valamint a szoftverfrissítésekhez használatos. A vezérlő körülbelül 20 000 adatpontot rögzít minden csatlakoztatott érzékelőhöz.

## Megfelelőségi igazolások

CE-jóváhagyás (az összes érzékelőtípussal). Az ETL felsorolásában szerepel az általános helyszíneken történő használat céljára, az UL és CSA biztonsági szabványok szerint (az összes érzékelőtípussal).

Néhány felsorolt váltóáramú modell általános biztonsági helyszíneken használható az Underwriters Laboratories UL és CSA biztonsági szabványai szerint (az összes érzékelőtípussal)

## Garancia

2 év

## Kompatibilis hálózati technológiák

GSM 3G/4G (pl. AT&T, T-Mobile, Rogers, Vodafone stb.)

Külső CDMA (pl. Verizon)

## Kompatibilis műszer

Ammónia: Amtax sc, AN-ISE sc, A-ISE sc

Nitrát: Nitratex sc, N-ISE sc, Nitratex clear/eco/plus sc

Foszfát: Phosphax sc, Phosphax sc LR

Szerves anyagok: Uvas sc

pH/ORP: pHD sc, 1200-S sc, 8362sc

Vezetőképesség: 3700sc, 3798-S sc, 3400sc

Ózon: 9185sc

Oldott oxigén: LDO 2 sc

Klór: CL10sc, CL17sc, 9184sc

Klór-dioxid: 9187sc

Lebegőanyagok: Solitax sc, TSS sc

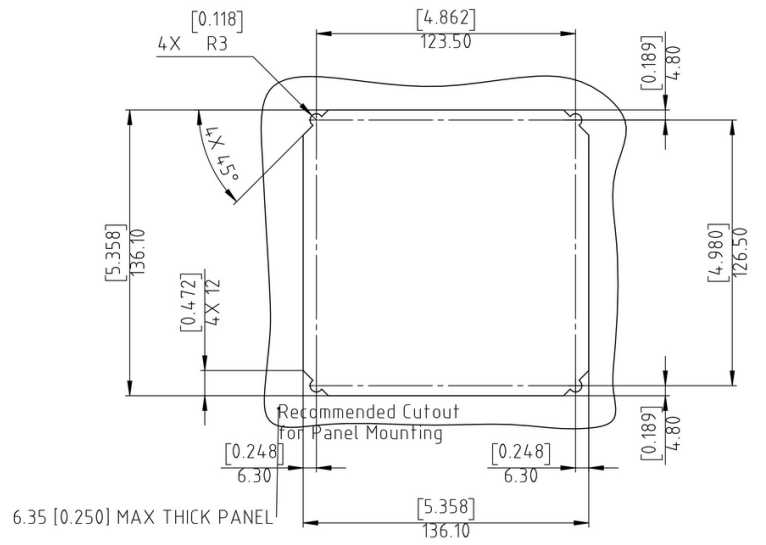
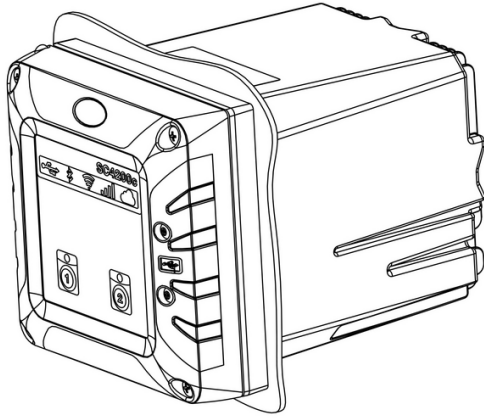
Izszapszint: Sonatax sc

Zavarosság: TU5300sc/TU5400sc, Ultraturb sc, SS7 sc

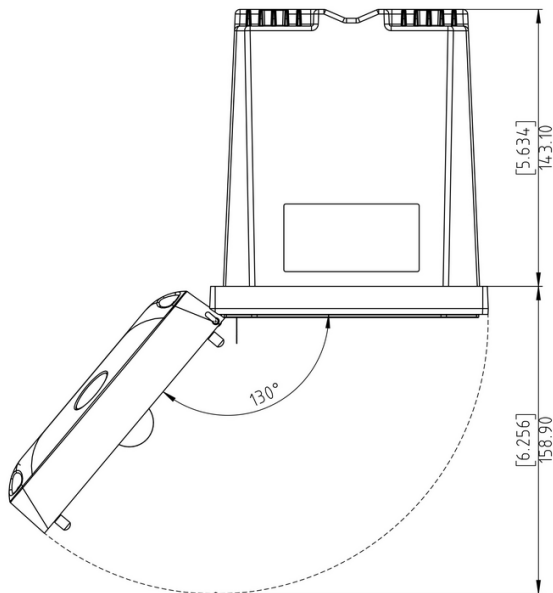
\*A változtatás jogát fenntartjuk.

## Méretetek

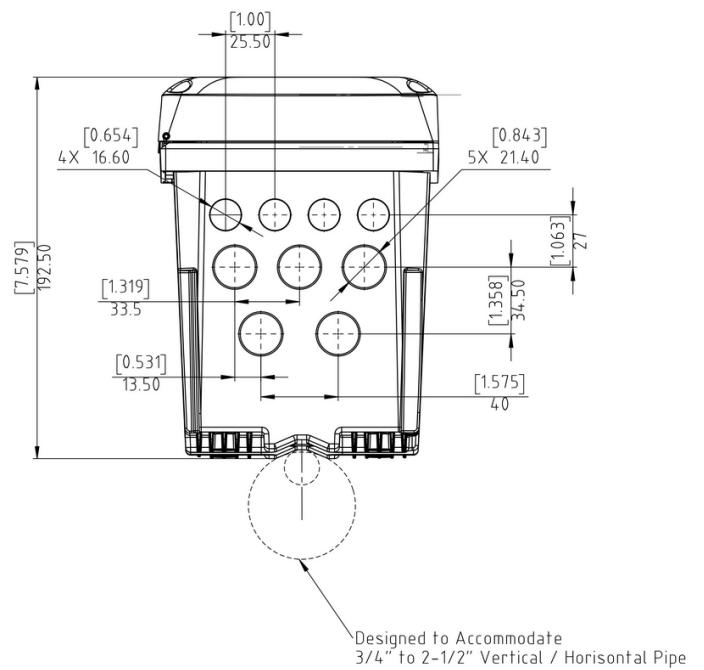
### Méretetek panelre szereléshez



### Felül- és alulnézet



Door Opening Details



## Rendelési információk

### Claros csatlakozó

- LXV524.99.100A0** SC4200c Claros csatlakozó, LAN, csatlakozóval
- LXV524.99.110A0** SC4200c Claros csatlakozó, 3G/4G AT&T USA, csatlakozóval
- LXV524.99.130A0** SC4200c Claros csatlakozó, 3G/4G Európa, csatlakozóval
- LXV524.99.140A0** SC4200c Claros csatlakozó, külső doboz Wi-Fi/mobilinternet hálózathoz, csatlakozóval

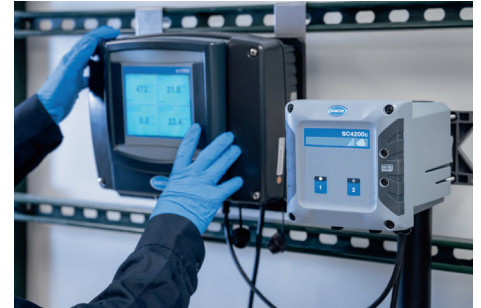
Egyéb konfiguráció is elérhető.

Kérjük, forduljon a Hach műszaki támogatáshoz vagy a Hach egyik képviselőjéhez.

### Tartozékok

- LXZ524.99.00046** Távszerviz-csatlakozó az SC200 készülékhez
- LXZ524.99.00043** Távszerviz-csatlakozó az SC1000\* készülékhez
- LXZ524.99.00004** UV-védőburkolat
- LXZ524.99.00033** Napfénytető
- LXZ524.99.00037** Napfénytető

\*Claros csatlakozó SC1000 készülékhez, elérhető: 2020. 4. negyedév



### Használja ki a Smart Monitoring előnyeit

Az eszköz csatlakoztatható a Claros, a Hach innovatív Water Intelligence rendszeréhez. A Claros lehetővé teszi az eszközök zökkenőmentes csatlakoztatását és kezelését, valamint az adatok feldolgozását - bárhol, bármikor. A digitális megoldások segítenek elosztatni a bizonytalanságot, csökkenteni a költségeket és javítani a hatékonyságot. Ragaszkodjon a Claros engedélyezett eszközeihez.

### A Hach szolgáltatásai megóvják befektetését

A Hach szerviz szolgáltatással Ön egy olyan teljeskörű, megbízható partner részese lehet, mely az Ön igényeit ismerve gondoskodik arról, hogy mindig időben és magas színvonalon nyújtson szolgáltatást. Szervizcsapatunk egyedülálló szakértelemmel segíti a műszerek üzemidejének maximalizálását, biztosítva az adatok integrálását, a működési stabilitás fenntartását és a megfelelési kockázat csökkentését.