

ECHANTILLONNEUR PORTABLE AS950

Domaines d'application

- Rejets urbains
- Surveillance de réseaux
- Eaux industrielles
- Stations d'alerte
- Eau pluviale



L'échantillonnage n'a jamais été aussi simple.

Le transmetteur de l'échantillonneur AS950 de Hach rend la programmation, le transfert de données et le fonctionnement plus intuitifs et fluides.

Fonctionnement ultrasimple et intuitif

Avec un large écran couleur et une programmation intuitive, vous avez accès à tous les critères programmables depuis un seul endroit, supprimant ainsi la nécessité de parcourir plusieurs menus, et vous profitez d'un fonctionnement sans erreur.

Les modes de transfert de données et de programmation les plus pratiques du marché

L'AS950 est le seul échantillonneur possédant une clé USB pour enregistrer et transférer des données, et copier des programmes d'un appareil à l'autre.

Un processus d'échantillonnage de confiance

L'écran d'état du programme affiche instantanément les alarmes, les échantillons manqués et l'avancement du programme pour garantir un dépannage rapide et facile.

Convertible sur place pour un échantillonnage composite

Avec un poids de seulement 12,7 kg, l'échantillonneur portable AS950 est précis et pratique. Il permet de basculer rapidement de l'échantillonnage composite à l'échantillonnage discret sur le terrain. Configurable pour les applications monoflacon ou multi-flacons, il est spécialement conçu pour une utilisation dans des regards de 45,7 cm (18 pouces) de diamètre.

Facilité d'entretien à faible coût

Les galets à ressorts permettent de prolonger la durée de vie des tubes et de réduire les frais de maintenance. Les tubes de dessiccateur et de pompe sont faciles d'accès. Leur remplacement ne nécessite aucun outil. Le robuste couvercle de pompe transparent permet une inspection visuelle rapide.

Données techniques*

Préleveur portable AS950

Matériau	Plastique ABS résistant aux chocs, construction en 3 sections Base à double paroi avec isolation de 2,54 cm, contact direct de la glace avec les flacons (Echantillonneur)
Flacons	
CAPACITE DE BASE STANDARD :	
(24) flacons en polyéthylène de 1 L ou en verre de 350 mL	
(8) flacons en polyéthylène de 2,3 L ou en verre de 1,9 L	
(4) flacons en polyéthylène de 3,8 L ou en verre de 3,8 L	
(2) flacons en polyéthylène de 3,8 L ou en verre de 3,8 L	
(1) flacon composite en polyéthylène de 21 L ou	
(1) flacon composite en polyéthylène de 15 L ou	
(1) flacon composite en polyéthylène de 20 L ou	
(1) flacon composite en polyéthylène de 10 L ou en verre de 10 L	
CAPACITE DE BASE COMPACTE :	
(24) flacons en polyéthylène de 575 mL	
(8) flacons en verre de 950 mL	
(1) flacon en polyéthylène de 10 L ou en verre de 10 L	
CAPACITE DE BASE COMPOSITE :	
(1) flacon en polyéthylène de 21 L	
CAPACITE DE GLACE :	
Base compacte : 3,9 kg avec (24) flacons en PE de 575 mL	
Base standard : 14,5 kg avec (24) flacons en verre de 350 mL	
Température	Fonctionnement : 0 à 49 °C Stockage : -40 à 60 °C
Alimentation (tension)	12 V CC
Dimensions	Base standard : 50,5 cm x 69,4 cm Base compacte : 44,1 cm x 61 cm Base composite : 50,28 cm x 79,75 cm
Poids	Standard : 15 kg avec (24) flacons en polyéthylène de 1 L ; 14,8 kg avec flacon en polyéthylène de 10 L Base compacte : 12,2 kg avec (24) flacons en polyéthylène de 575 mL ; 12,9 kg avec flacon en polyéthylène de 10 L Base composite : 15 kg avec (1) flacon en polyéthylène de 21 L

Contrôleur AS950

Matériau du boîtier	Mélange PC/ABS, NEMA 4X, 6, IP68, résistant à la corrosion et au gel (contrôleur)
Affichage	1/4 VGA, couleur ; programme intuitif/avec menu déroulant
Interface utilisateur	Clavier tactile avec 2 touches multi-fonctions
Langues	en, fr, es, it, de, pt, zh, tr, hu, cz, pl, ro, hr, el, sl, sk, fi, ru, ja, ko
Fonction de verrouillage de l'affichage	La protection par code d'accès permet d'éviter les falsifications
Mémoire	Historique d'échantillon : 4 000 entrées ; Journal de données : 325 000 entrées ; Journal d'événements : 2 000 entrées
Moyens de communication	USB et option RS485 (Modbus)
Entrées	Une entrée 0/4-20 mA pour la régulation du débit
Certifications	CE, UL

*Pièces de rechange

Données techniques*

Caractéristiques d'échantillonnage

Programmes

Programmes doubles : possibilité de lancer deux programmes d'échantillonnage en séquence ou en parallèle, ou selon le planning de la semaine. Un seul échantillonneur peut ainsi faire le travail de plusieurs

Mode d'échantillonnage

Asservissement : au temps, au volume écoulé, tableau horaire, table de débit, événement

Distribution : composite monoflacon, composite à plusieurs flacons, discret à plusieurs flacons, flacons par échantillon, échantillons par flacon ou une combinaison de flacons par échantillon et d'échantillons par flacon

Mode de service

Continu ou non continu

Messages d'informations

Indique le programme en cours d'exécution, s'il manque des échantillons, l'heure du prochain prélèvement d'échantillon, le nombre d'échantillons restant, le nombre de voies enregistrées, l'heure de la dernière mesure, l'espace mémoire disponible, le nombre de voies actives, si des alarmes ont été déclenchées, l'heure du déclenchement des alarmes, les capteurs actifs et la température de l'armoire

Alarme

Alarmes configurables qui s'affichent sur l'écran d'état et sont enregistrées dans les journaux des alarmes de diagnostics. Il est possible de définir des alarmes pour le diagnostic et les journaux du système : programme terminé, échantillon pris, échantillons manqués, flacon plein, etc. Les alarmes de voies sont des alarmes à point de consigne pour les mesures enregistrées (canaux) comme le pH, le niveau et la tension de l'alimentation.

Echantillonnage manuel

Démarre un prélèvement d'échantillon, quel que soit le programme en cours

Arrêt automatique

Mode multi-flacons : après la révolution complète du bras de distribution (à moins que le mode continu ne soit sélectionné)

Mode composite : après qu'un nombre prédéfini d'échantillons soit atteint, de 1 à 999 échantillons, ou lorsque le flacon est plein.

Volume d'échantillon

Programmable par incréments de 10 mL de 10 à 10 000 mL

Intervalle d'échantillon

Réglable par incréments simples de 1 à 9 999 impulsions de débit ou de 1 à 9 999 minutes par incréments d'une minute

Prélèvements sur seuils

Lorsqu'il est équipé d'un capteur de débit, d'un capteur de pH/ température ou d'options de surveillance périphérique, une perturbation peut déclencher l'échantillonnage, lorsque des seuils réglables sont dépassés

Enregistreur de données

HISTORIQUE D'ECHANTILLON - Enregistre jusqu'à 4 000 entrées pour l'horodatage de l'échantillon, le nombre de flacons et l'état de l'échantillon (réussite, flacon plein, erreur de rinçage, interruption de la part de l'utilisateur, erreur de distributeur, défaut de pompe, échec de purge, temporisation d'échantillon, coupure de courant et batterie principale faible).

MESURES - Enregistre jusqu'à 325 000 entrées pour les voies de mesure sélectionnées en fonction de l'intervalle d'enregistrement défini.

EVENEMENTS - Capacité d'enregistrer jusqu'à 2 000 entrées dans le journal Historique d'échantillon. Enregistre les événements suivants : mise en marche, coupure de courant, mise à jour du logiciel, défaut de la pompe, erreur du bras de distribution, mémoire faible, batterie principale faible, utilisateur activé ou désactivé, programme commencé, programme repris, programme stoppé, programme achevé, échantillon prélevé, changement de tube exigé, erreurs de communication des capteurs, échec du refroidissement, échec du chauffage, correction de l'erreur thermique.

Diagnostics

Consultez les journaux d'événements et d'alarmes ainsi que les diagnostics de maintenance

*Pièces de rechange

Données techniques*

Pompage et embouts

Pompe

Pompe péristaltique double galets haute vitesse avec un tube de pompe d'un diamètre intérieur de 0,95 cm et d'un diamètre extérieur de 1,6 cm (3/8" x 5/8") ; boîtier de la pompe IP37, couvercle en polycarbonate

Hauteur d'aspiration

8,5 m avec 8,8 m maximum de tuyau d'aspiration en vinyle de 0,95 cm (3/8 pouce) au niveau de la mer de 20 à 25 °C

Tuyau

Tubes de pompe : 9,5 mm de diamètre intérieur x 15,9 mm de diamètre extérieur Silicone

Tuyau d'aspiration : 1 - 4,75 m de longueur minimale, 0,63 cm (1/4 pouce) ou 0,95 cm (3/8 pouce) de diamètre intérieur Vinyle ou 0,95 cm (3/8 pouce) de diamètre intérieur Polyéthylène doublé de PTFE avec couvercle extérieur de protection (noir ou transparent)

Répétabilité du volume d'échantillon

Standard : ± 5 % d'un volume d'échantillon de 200 mL avec : hauteur d'aspiration de 4,6 m, 4,9 m de tuyau d'aspiration en vinyle de 0,95 cm (3/8 pouce), monoflacon, système d'arrêt flacon plein, à température ambiante et à 1 524 m d'altitude

Exactitude du volume d'échantillon

Standard : ± 5 % d'un volume d'échantillon de 200 mL avec : hauteur d'aspiration de 4,6 m, 4,9 m de tuyau d'aspiration en vinyle de 0,95 cm (3/8 pouce), monoflacon, système d'arrêt flacon plein, à température ambiante et à 1 524 m d'altitude

Vitesse d'échantillonnage

0,9 m/s avec hauteur d'aspiration de 4,6 m, 4,9 m de tuyau d'aspiration en vinyle de 0,95 cm (3/8 pouce), 21 °C et 1 524 m d'altitude

Débit de pompage

4,8 L/min pour une hauteur d'aspiration d'1 m avec tuyau d'aspiration standard de 3/8"

Horloge interne

± 1 seconde par jour à 25 °C

Tuyaux d'aspiration

Crépines contreponds : choix de construction en PTFE et en acier inoxydable 316, ou tous les modèles en acier inoxydable 316 en taille standard, grande vitesse et compact pour des applications par petits fonds

Purge : à l'air automatiquement avant et après chaque échantillon ; la durée s'adapte automatiquement aux différentes longueurs des tuyaux

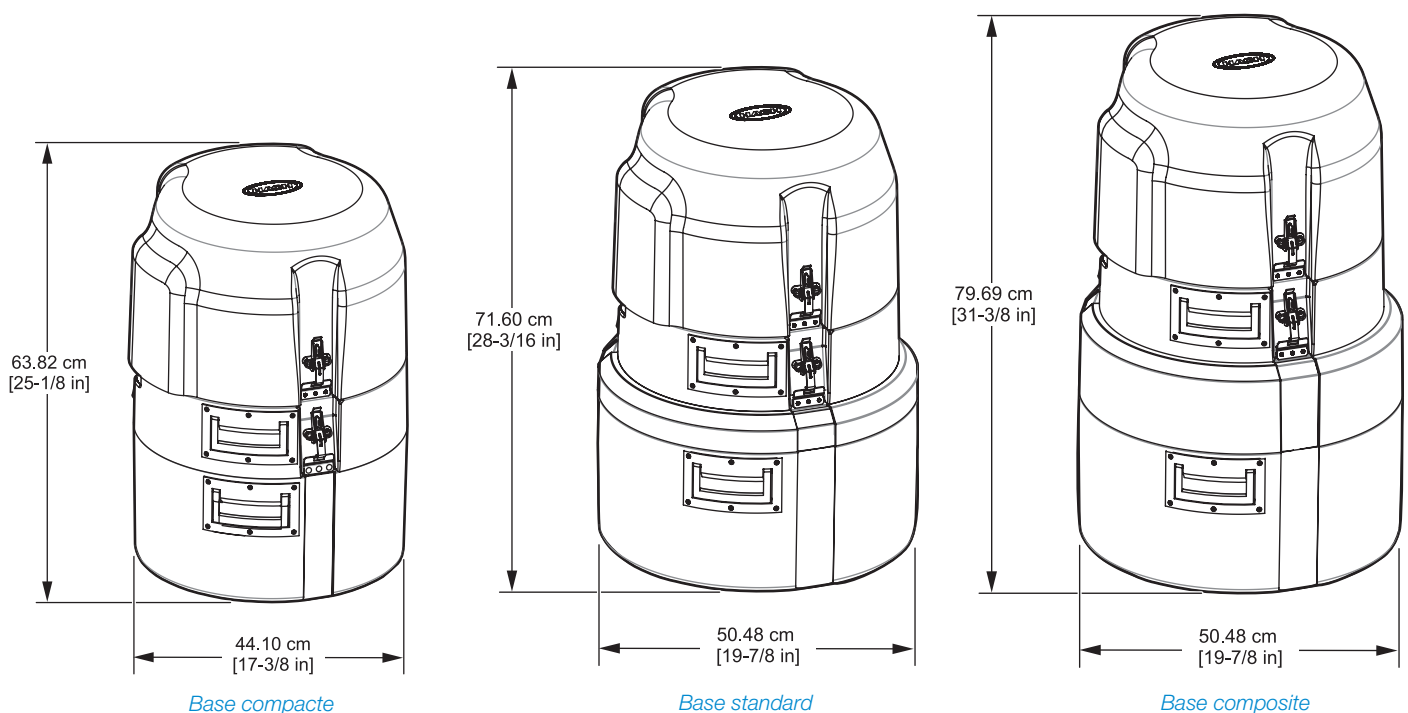
Rinçage : le tuyau d'aspiration est automatiquement rincé avec le liquide source avant chaque échantillon, de 1 à 3 rinçages

Nouvelles tentatives ou erreur : le cycle de prise d'échantillon est automatiquement répété 1 à 3 fois si l'échantillon n'a pas été recueilli la première fois

*Pièces de rechange

Dimensions

L'échantillonneur portable AS950 est conçu pour un usage intérieur et extérieur. Il ne nécessite pas de boîtier secondaire lorsqu'il fonctionne dans la plage de température spécifiée. L'échantillonneur se compose de trois parties principales : le couvercle supérieur, le système de contrôle central et la base avec flacons. Ces parties sont maintenues par des loquets en acier inoxydable qui servent de point de connexion pour le harnais de suspension en option. Le couvercle supérieur verrouillable protège le contrôleur contre les intempéries et l'utilisation non autorisée.



Référence de commande

ASP.XXXXXXXXXX Echantillonneur portable AS950
Echantillonneur portable avec contrôleur AS950. Différentes configurations disponibles et choix d'options installées à l'usine. Veuillez contacter Hach pour plus d'informations.

Contrôleur et options de base

8975 Base isolée compacte pour échantillonneur portable AS950
8976 Base isolée standard pour échantillonneur portable AS950
8561 Base isolée composite pour échantillonneur portable AS950

Accessoires et flacons disponibles

1918 Flacon en PE 10 L avec bouchon
6494 Flacon en PE 20 L avec bouchon
737 Jeu de (24) flacons PE 1 L avec bouchons
1369 Kit (24) flacons PE de 575 mL avec bouchons
2348 Ensemble de (8) flacons verre de 950 mL avec bouchons doublés PTFE
2189 Bague d'arrêt pour (24) flacons en verre de 350 mL
1422 Bague d'arrêt pour (8) flacons en verre de 1,9 L / (8) flacons en polyéthylène de 2,3 L ou (24) flacons en verre de 350 mL et (24) flacons en polyéthylène de 575 mL
2347 Bague d'arrêt pour flacons en verre, 950 mL
1502 Support des conteneurs
8996 Bague d'arrêt/fermeture des conteneurs

Distributeurs

8582 Distributeur avec bras pour une base standard de 24 flacons et une base compacte de 12 flacons
8580 Distributeur avec bras pour une base compacte de 24 flacons
8584 Distributeur avec bras pour une base standard de 2, 4 et 8 flacons et une base compacte de 8 flacons

Tuyaux et crépines

920 Tube d'admission en vinyle de 7 m, diamètre intérieur de 0,95 cm (3/8 pouce)
922 Tuyau d'aspiration de 7 m en PE doublé de PTFE de diamètre intérieur 0,95 cm (3/8 pouce) (nécessite le kit de connexion 2186)
926 Epurateur, PTFE/acier inoxydable
2070 Crépine, acier inoxydable 316

2071 Crépine, pour des applications par faible profondeur, acier inoxydable 316
2186 Kit connecteur, pour tuyau en PE doublé PTFE
4652 Crépine, grande vitesse et faible profondeur
4600-15 Tube de pompe péristaltique, 4,5 m
4600-50 Tube de pompe péristaltique, 15 m
8964 Insertion de la tubulure de pompe
9501400 Tube de pompe prédécoupé, pour détection de liquide sans contact

Options installées en usine

DEUX PORTS DE CAPTEUR Acceptent la sonde numérique de pH différentiel Hach, analyseur AV9000 numérique Hach avec capteur de hauteur & vitesse et/ou capteur numérique de niveau ultrasonique US9000 Hach.
PORT PLUIE/RS485 Accepte le pluviomètre Hach (non inclus) ou peut être utilisé pour les communications RS485.
DETECTION DE LIQUIDE SANS CONTACT Précision du volume de l'échantillon pour les applications dont l'ensemble des tubes doit être remplacé.
Contactez votre représentant Hach local pour en savoir plus.

Entrées/sorties

9494500 Module IO9001 (connexion par un port auxiliaire), comprend 1 relais (haute tension)
9494600 Module IO9004 (connexion par un port auxiliaire), comprend plusieurs sorties et entrées 0/4-20 mA

Accessoires

1355 Harnais de suspension (suspend l'échantillonneur portable)
9542 Traverse pour fixation sur regard 45 à 71 cm (18 à 28 pouces)
9557 Traverse pour fixation sur regard 71 cm à 120 cm (28 à 48 pouces)
5713000 Traverse pour fixation sur regard 45 à 68 cm (18 à 27 pouces)
6987 Boîtier de recouvrement en fibre de verre 89 cm x 89 cm x 86 cm
6992 Boîtier de recouvrement en fibre de verre 91 cm x 66 cm x 135 cm
8713200 Module solaire, avec panneau de 10 W et régulateur 12 V CC
8754400 Batterie 12 V plomb-acide avec connecteur à 3 broches
8753500EU Chargeur EU, acide de plomb, 3 broches, 230 V
8754500EU Alimentation électrique, connecteur à 3 broches, 230 V, prise européenne
9504700EU Câble USB, A vers A (EU)