

DOC053.60.00155.Sep06

SONATAX sc

DANE TECHNICZNE



LANGE 

UNITED FOR WATER QUALITY

DANE TECHNICZNE

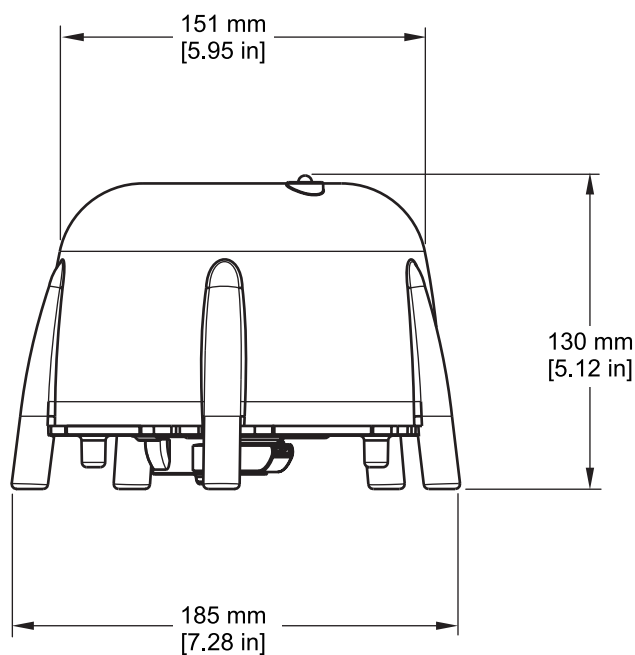
SONATAX sc

DOC053.60.00155.Sep06

Zastrzegamy sobie prawo do zmian!

Informacje ogólne	
sposób pomiaru	pomiar ultradźwiękowy
zakres pomiarowy	0,2 m–12 m lustro szlamu
rozdzielczość	0,03 m lustro szlamu
dokładność	0,1 m
czas zadziałania	10–600 s (zakres ustawień)
Kalibrowanie	jednorazowo podczas uruchamiania, automatycznie
warunki otoczenia	
temperatura otoczenia	> 0–50 °C (> 0–122 °F)
kompensacja temperatury	automatyczna
prędkość przepływu	maks. 3 m/s
zakres ciśnień	0,3 bar lub 3 m (43,55 psi lub 10 stóp)
specyfikacja czujnika	
gabaryty	130 mm X 185 mm (5 in. X 7.3 in.) (H X O)
masa	ok. 3,5 kg (123.5 oz) (bez dźwigni)
nakłady związane z konserwacją	< zwykle 1 h/miesiąc
długość kabla	10 10 m (33 ft), maks. 100 m (330 ft) z przedłużaczem
pobór mocy	12 V, 2.4 W, (200 mA)
stopień ochrony	IP68 (L 1 bar (14.5 psi))
deklaracje zgodności	CE, TÜV GS, UL/CSA
materiały	
korpus sondy	stal stopowa 1,4581
płyta posadzkowa i pióro	polioksymetylen
masa zalewowa, magnesy pióra	żywica epoksydowa
guma pióra	guma silikonowa
uszczelki w obudowie	NBR (kauczuk nitrylowy)
uszczelka prowadnicy	poliuretan
prowadnica	poliwęglan LEXAN
kabel instalacyjny czujnika (podłączony na stałe)	1 para kabli AWG 22 / 12 V DC skrętka, 1 para kabli AWG 24 / dane - skrętka, wspólny ekran kabla, Semoflex (poliuretan)
wtyczka do podłączenia czujnika (podłączona na stałe)	rodzaj M12 stopień ochrony IP67
złącze skręcane kabla	stal stopowa 1.4571
zastosowanie w złączu skręcanym	elastomer termoplastyczny
pierścień uszczelniający w złączu skręcanym	silikon

Wymiary



rysunek 1 Wymiary SONATAX sc

Części zamienne i akcesoria

Części zamienne

Opis	ilość	numer katalogowy
SONATAX sc	1	LXV431.99.00001
1 zestaw zamiennych piór z silikonu do sond SONATAX/SONATAX sc (5 sztuk)	1	LZX328
ramię pióra	1	LZY344
śruba prowadząca (do zabezpieczenia ramienia pióra)	1	LZY345
Instrukcja eksploatacji	1	DOC023.60.00117

Akcesoria

Opis	numer katalogowy
zestaw do mocowania, 0,35 m	LZX414.00.72000
zestaw do mocowania, 1 m	LZX414.00.71000
zestaw do montażu barierek	LZX414.00.73000
zestaw do montażu na krawędzi zbiornika	LZX414.00.70000
zestaw do mocowania na zgarniaczu	LZX414.00.74000