

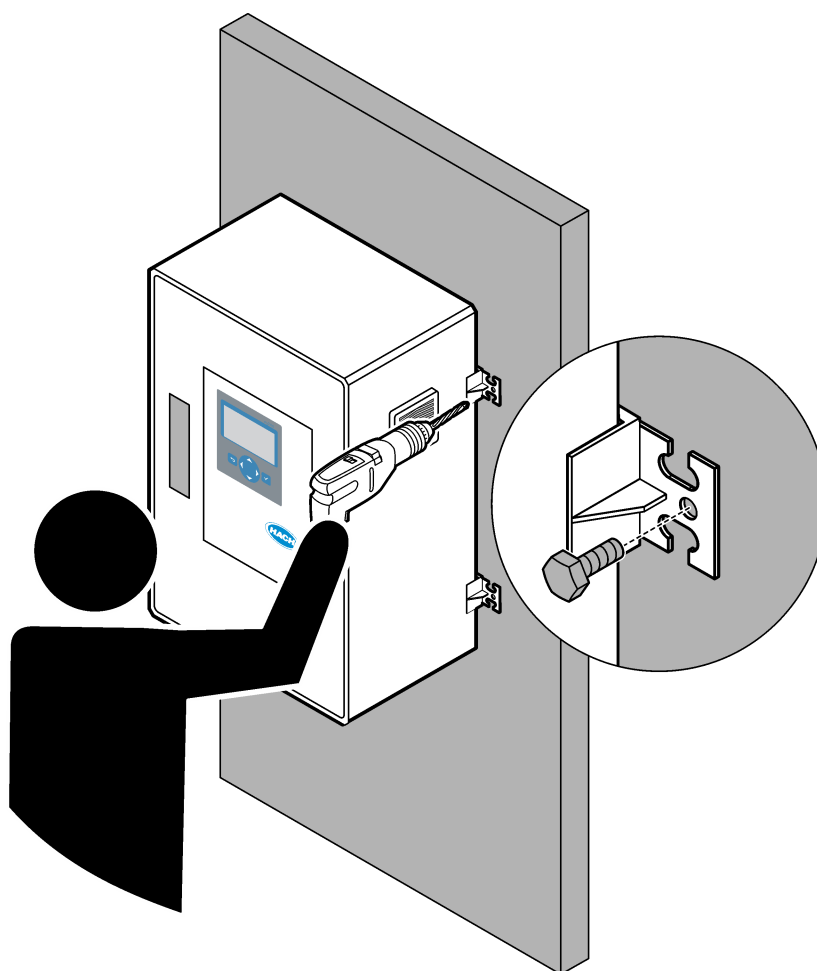


DOC023.58.90714

# BioTector B3500dw Online TOC-analysator

Installation og drift

12/2025, Udgave 4





<b>Sektion 1 Specifikationer</b> .....	3
<b>Sektion 2 Generelle oplysninger</b> .....	7
2.1 Sikkerhedsoplysninger.....	7
2.1.1 Sikkerhedssymboler og -mærkninger.....	7
2.1.2 Brug af sikkerhedsoplysninger.....	8
2.1.3 Forholdsregler vedrørende ozon.....	8
2.1.4 Zeolite-foranstaltninger.....	9
2.2 Overholdelse af elektromagnetisk kompatibilitet (EMC).....	9
2.3 Overensstemmelsesmærker og certificeringsmærker.....	10
2.4 EMC-overensstemmelseserklæring (Korea).....	10
2.5 Produktoversigt.....	11
2.6 Produktkomponenter.....	13
<b>Sektion 3 Tjekliste for installation og opstart</b> .....	15
<b>Sektion 4 Installation</b> .....	19
4.1 Installationsvejledning.....	19
4.2 Vægmontering.....	19
4.3 Elektrisk installation.....	21
4.3.1 Hensyn i forbindelse med elektrostatisk udladning (ESD).....	21
4.3.2 Åbn døren.....	21
4.3.3 Tilslut strømmen.....	22
4.3.4 Tilslutning til relæer.....	24
4.3.5 Tilslut de analoge udgange.....	25
4.3.6 Strøm, analog udgang og relæterminaler.....	25
4.3.7 Tilslut Modbus RTU (RS485).....	27
4.3.8 Tilslutning af Modbus TCP/IP (Ethernet).....	30
4.3.8.1 Konfiguration af Modbus TCP/IP-modulet.....	30
4.3.8.2 Tilslut Modbus TCP/IP-modulet.....	30
4.4 Rørarbejde.....	32
4.4.1 Slangeforbindelser.....	32
4.4.2 Plombering af prøvestrøm(me) og manuel strøm.....	33
4.4.3 Retningslinjer for prøveslange.....	33
4.4.4 Monter et prøveoverløbskammer (ekstraudstyr).....	36
4.4.5 Tilslut drænslangerne.....	36
4.4.6 Tilslutning af instrumentluft.....	37
4.4.7 Tilslut udstødningen.....	37
4.4.8 Tilslutning af reagenserne.....	38
4.4.8.1 Brug en kobling af rustfrit stål til basereagenset (ekstraudstyr).....	41
4.4.9 Monter slanger til prøvepumpe.....	42
4.4.10 Tilslutning af den indvendige slange.....	43
4.4.11 Tilslutning af luftrensning.....	44
<b>Sektion 5 Startup (Opstart)</b> .....	45
5.1 Slå strømmen til.....	45
5.2 Indstil sproget.....	45
5.3 Indstil tid og dato.....	45
5.4 Justering af displayets lysstyrke og kontrast.....	46
5.5 Undersøg ilttilførslen.....	46
5.6 Undersøg pumperne.....	46
5.7 Undersøgelse af ventilerne.....	47
5.8 Indstilling af reagensvolumen.....	48
5.9 Måling af deioniseret vand.....	48

## Indholdsfortegnelse

---

5.10 Analysesekabinet.....	48
<b>Sektion 6 Konfiguration.....</b>	<b>53</b>
6.1 Indstil måleintervallet.....	53
6.2 Indstil prøvepumpeiden.....	53
6.2.1 Udførelse af test af prøvepumpen.....	53
6.3 Indstilling af strømsekvensen og driftsområdet.....	54
6.4 Konfiguration af COD- og BOD-indstillingerne.....	55
6.5 Konfigurer indstillingerne for DW PROGRAM (DW-PROGRAM).....	56
6.6 Konfigurer indstillinger for CF PROGRAM (CF-PROGRAM).....	57
6.7 Konfigurer indstillingerne for installation af nye reagenser.....	58
6.8 Indstilling af reagensovervågning.....	58
6.9 Konfiguration af analoge udgange.....	59
6.10 Konfiguration af relæerne.....	62
6.11 Konfiguration af kommunikationsindstillingerne.....	66
6.12 Konfiguration af indstillinger for Modbus TCP/IP.....	67
6.13 Lagring af indstillinger i hukommelsen.....	68
6.14 Indstilling af sikkerhedsadgangskoder for menuer.....	68
6.15 Visning af softwareversion og serienummer.....	68
<b>Sektion 7 Kalibrering.....</b>	<b>71</b>
7.1 Start en nulkalibrering eller nulkontrol.....	71
7.2 Start en områdekalibrering eller områdekontrol.....	74
7.3 Tilslut kalibreringsstandard.....	75
7.4 Forberedelse af kalibreringsstandard.....	76
<b>Sektion 8 Brugergænseflade og navigation.....</b>	<b>79</b>
8.1 Beskrivelse af tastatur.....	79
8.2 Skærmen Reaction Data (Reaktionsdata).....	79
8.3 Statusmeddelelser.....	80
8.4 Skærmen Reaction Graph (Reaktionsgraf).....	81
<b>Sektion 9 Betjening.....</b>	<b>83</b>
9.1 Start eller stop af målinger.....	83
9.2 Mål en stikprøve.....	84
9.3 Gem data på et MMC/SD-kort.....	85

# Sektion 1 Specifikationer

Specifikationerne kan ændres uden varsel.

Dette produkt overholder ikke, og er ikke beregnet til at blive tilført, regulerede vandmiljøer eller væsker, hvilket omfatter drikkevand eller materialer, som kommer i kontakt med fødevarer, i føde- og drikkevarer.

**Tabel 1 Generel specifikation**

Specifikation	Detaljer
Dimensioner (H x B x D)	750 x 500 x 320 mm (29.53 x 19.69 x 12.60")
Kapsling	Klassificering: IP44 med lågerne lukket og låst. IP54 med luftudblæsning eller vortex-køler som ekstraudstyr Materiale: Glasfiberforstærket polyester (FRP)
Vægt	< 50 kg (110 lb)
Montering	Vægmontering, indendørs installation
Beskyttelsesklasse	Klasse 1 (PE tilsluttet)
Forureningsgrad	2
Installationskategori	II
Elektriske krav	110-120 VAC, 50/60 Hz, 300 W (2,6 A), eller 200-230 VAC, 50/60 HZ, 300 W (1,3 A) Se produktmærkaten for nærmere oplysninger om de elektriske krav. Brug en permanent ledningsføring på stedet.
Kabelindføring	Typisk leveres fire kabelforskrutninger (trækaflastningsbeslag) sammen med analysatoren. <b>BEMÆRK:</b> PG13.5-kabelforskrutninger har et klemmeområde på 6-12 mm. PG11-kabelforskrutninger har et klemmeområde på 5-10 mm.
Strømforsyningskabel	2-leder + PE <sup>1</sup> + skærmet. 1,5 mm <sup>2</sup> (16 AWG) normeret til 300 VAC, 60 °C, VW-1. Kabeltypen skal være SJT, SVT, SOOW eller tilsvarende <HAR>-kabel, afhængigt af anvendelsen. Det strømkabel, der er installeret i overensstemmelse med lokale og regionale koder, er velegnet til slutanvendelse. Tilsluttet til en dedikeret og isoleret strømforsyning med forgreningskredsløb klassificeret til 10 A.
Signalledning	4 ledere (parsnoet kabel, skærmet kabel) og flere 2 ledere for hvert ekstra signal, 0,22 mm <sup>2</sup> (24 AWG) minimum og normeret til 1 A, afhængigt af konfiguration og ekstraudstyr, der er installeret på analysatoren
Modbus RTU-ledning	2 ledere (parsnoet, skærmet kabel), 0,22 mm <sup>2</sup> (24 AWG) minimum UL AWM type 2919 eller tilsvarende til anvendelse
Sikringer	Se diagrammet over sikringernes placering på kabinettet. Se desuden manualens afsnit om vedligeholdelse og fejlfinding for at få oplysninger om specifikationerne.
Driftstemperatur	5 til 45 °C (41 til 113 °F) Der er kølemuligheder tilgængelige for analysatoren.
Luftfugtighed, drift	5 til 85 % relativ fugtighed, ikke-kondenserende
Opbevaringstemperatur	2 til 60 °C (35 til 140 °F)
Højde	2000 m maksimum
Display	Baggrundsbelyst LCD-skærm med 40 tegn x 16 linjer og høj kontrast og LED-baggrundsbelysning
Lyd	< 60 dBa
Eksempler på strømme	En eller to prøvestrømme og en manuel stikprøve. Se <a href="#">Tabel 2</a> for prøvekrav.
Datalagring	6000 målinger og 99 fejlindtastninger i analysatorens hukommelse

<sup>1</sup> Beskyttelsesjording

## Tabel 1 Generel specifikation (fortsat)

Specifikation	Detaljer
Dataoverførsel	MMC/SD-kort til at gemme data, softwareopdateringer og konfigurationsopdateringer
Analoge udgange	Fire 4-20 mA-udgangssignaler, programmerbare (direkte tilstand eller multiplekstilstand), optisk isoleret, selvforsynende, maksimalt 500 Ω impedans
Analoge indgange	To 4-20 mA-indgangssignaler, programmerbare
Relæer	Seks konfigurerbare relæer: spændingsfri kontakter, 1 A ved maks. 30 VDC
Fjernkontrol	Digitale indgange til fjernbetjent standby, valg af fjernstrøm og fjernstyret stikprøvemåling Desuden kan analysatoren fjernstyres med Modbus.
Kommunikation (valgfrit)	Modbus RTU, Modbus TCP/IP eller Profibus. Softwarekrav til Modbus RTU og TCP/IP er version 2.12 eller senere. <b>BEMÆRK:</b> Når Profibus-funktionen er valgt, sender analysatoren de digitale udgangssignaler gennem Profibus-konverteren med den specifikke kommunikationsprotokol for Profibus.
Reagenser	4.0 N natriumhydroxid (NaOH) 6.0 N svovlsyre (H <sub>2</sub> SO <sub>4</sub> ), der indeholder 350 mg/L mangansulfatmonohydrat Se <a href="#">Tilslutning af reagenserne</a> på side 38 for nærmere oplysninger om reagensforbrug.
Instrumentluft	Dry, oil and dust free, ≤ -20 °C (-4 °F) dew point, < 5,4 m <sup>3</sup> /h at 6 bar (87 psi) (average consumption), 5 to 40 °C (41 to 104 °F). Referencepunkt: <ul style="list-style-type: none"> <li>• 1,5 bar (21,7 psi)</li> <li>• 1,5 og 0,9 bar (21,7 og 13 psi) når iltkoncentratoren er aktiveret.</li> <li>• 1,2 bar (17,4 psi) når der bruges en BioTector-luftkompressor.</li> </ul> <b>BEMÆRK:</b> En filterpakke anbefales, hvis instrumentluften ikke ligger inden for specifikationerne.
Udtøm luft	4 til 7 bar (58 til 101,5 psi), -20 °C (-4 °F) dugpunkt (uden vand, olie eller støv) Indledende forbrug af udluftningsluft er mindre end 15 m <sup>3</sup> /time. Luftforbrug ved normal drift er mindre end 6 m <sup>3</sup> /time.
Kalibreringsstandard	Nulkalibrering: Intet eller deioniseret vand Kalibrering af kalibreringsområde: Koncentrationen af TIC (totalt uorganisk kulstof) og TOC (totalt organisk kulstof) i kalibreringsstandard er baseret på det driftsområde, der er valgt for områdekalkibrering.
Certificeringer	CE, cETLus
Garanti	1 år

## Tabel 2 Prøvekrav

Specifikation	Detaljer
Prøvetyper	Prøverne må ikke indeholde fedt, olier eller kalcium. Prøver kan maksimalt indeholde 0,1 % klorider (salte). Se <a href="#">Tabel 5</a> for at få nærmere oplysninger om interferens med natriumklorid. <b>BEMÆRK:</b> Klorider (salte) forstyrrer ikke målinger, men kan forårsage korrosion.
Prøvens partikelstørrelse	Maks. 100 µm diameter, bløde partikler <b>BEMÆRK:</b> Hårde partikler (f.eks. sand) vil beskadige analysatoren.
Prøvetryk	Omgivende ved prøve og manuelle indgange (stikprøve) <b>BEMÆRK:</b> Til prøvestrømme under tryk skal du bruge det ekstra kammer til prøveoverflow til at forsyne prøven ved omgivende tryk til analysatoren.
Dræntryk	Omgivende <b>BEMÆRK:</b> Til drænen under tryk skal du bruge de valgfrie systemer, der er tilgængelige.
Prøvetemperatur	2 til 60 °C (36 til 140 °F)

Tabel 2 Prøvekrav (fortsat)

Specifikation	Detaljer
Flowhastighed for prøve	Mindst 100 ml for hver prøvestrøm
Prøvevolumen (brug)	12.0 ml maksimum

Tabel 3 Specifikationer vedrørende ydeevne

Specifikation	Detaljer
Funktionsområde <sup>2</sup>	0 til 25 mgC/L
Cyklustid	5,5 minutter til måling af TIC og TOC (minimum) <b>BEMÆRK:</b> Cyklustiden er baseret på driftsområdet og programmet.
Repeterbarhed	<b>TOC 0 til 25 mgC/L</b> – ±3 % af aflæsningen eller ±0,03 mgC/L (den største værdi)
Signaldrift (1 år)	< 5 %
Detekteringsgrænse <sup>3</sup>	TOC: 0,06 mg/L

Tabel 4 Analyse-specifikationer

Specifikation	Detaljer
Oxidationsmetode	2-trins avanceret oxidationsproces (TSAO) med hydroxylradikaler
TOC-måling	NDIR (ikke-dispersiv infrarød sensor) måling af CO <sub>2</sub> efter oxidation
VOC, COD OG BOD	Beregnet med korrelationsalgoritme, der indeholder TOC-måleresultater

Tabel 5 Natriumkloridinterferens

Parameter	Interferens niveau
TOC	Ingen <b>BEMÆRK:</b> Klorider (salte) forstyrrer ikke målinger, men kan forårsage korrosion.

<sup>2</sup> Der er maksimalt et funktionsområde for hver parameter (f.eks. TOC) og hver prøvestrøm (f.eks. STRØM 1).

<sup>3</sup> TOC-område på 0 til 25 ppm



## Sektion 2 Generelle oplysninger

Producenten kan under ingen omstændigheder holdes ansvarlig for direkte, indirekte, særlige, tilfældige eller følgeskader som følge af fejl eller udeladelser i denne manual, medmindre andet kræves i henhold til gældende lov eller kontrakt mellem parterne. Producenten forbeholder sig ret til når som helst at foretage ændringer i denne manual og de beskrevne produkter uden varsel eller forpligtelser. Reviderede udgaver kan findes på producentens webside.

### 2.1 Sikkerhedsoplysninger

Producenten er ikke ansvarlig for eventuelle skader på grund af forkert anvendelse eller misbrug af dette produkt, herunder uden begrænsning direkte skader, hændelige skader eller følgeskader, og fraskriver sig ansvaret for sådanne skader i det fulde omfang, som tillades ifølge gældende lov. Kun brugeren er ansvarlig for at identificere alvorlige risici ved anvendelsen og installere relevante mekanismer til beskyttelse af processerne i forbindelse med en eventuel fejl på udstyret.









Læs hele manualen inden udpakning, installation eller betjening af dette udstyr. Læg især mærke til alle fare- og advarselsmeddelelser. Undladelse heraf kan medføre, at brugeren kommer alvorligt til skade, eller det kan medføre beskadigelse af analysatoren.

Hvis udstyret bruges på en måde, der ikke er specificeret af producenten, kan den beskyttelse, som udstyret giver, blive forringet. Dette udstyr må ikke anvendes eller installeres på nogen anden måde end hvad der er anført i denne manual.







#### 2.1.1 Sikkerhedssymboler og -mærkninger

Læs alle skilte og mærkater, som er placeret på apparatet. Der kan opstå person- eller instrumentskade, hvis forholdsreglerne ikke respekteres. I håndbogen refereres der til et symbol på instrumentet med en forholdsreglerklæring.

De følgende sikkerhedssymboler og -mærkninger anvendes på udstyret og i produktokumentationen. Definitionerne findes i tabellen nedenfor.

	Forsigtig/advarsel. Dette symbol angiver, at der skal følges en passende sikkerhedsinstruktion, eller at der er en potentiel fare.
	Farlig spændingsstyrke. Dette symbol angiver, at der er farlige spændinger til stede, hvor der er risiko for elektrisk stød.
	Varm overflade. Dette symbol angiver, at den afmærkede del kan være varm og skal berøres med forsigtighed.
	Ætsende stof. Dette symbol identificerer tilstedeværelsen af et stærkt ætsende eller andet farligt stof og risiko for kemisk skade. Kun personer, der er kvalificeret og uddannet til at arbejde med kemikalier, bør håndtere kemikalier eller udføre vedligeholdelse af kemiske leveringssystemer i forbindelse med udstyret.
	Giftig. Dette symbol angiver, at der er risiko for et giftigt stof.
	Dette symbol angiver tilstedeværelsen af enheder, der er følsomme over for elektrostatisk afladning (ESD) og angiver, at der skal udvises forsigtighed for at forhindre beskadigelse af udstyret.
	Dette symbol angiver, at der er risiko for flyvende reststoffer.
	Beskyttelsesjording. Dette symbol angiver en terminal, der er beregnet til tilslutning til en ekstern leder for beskyttelse mod elektrisk stød i tilfælde af en fejl (eller klemmen på en beskyttende jordelektrode).

## Generelle oplysninger

	Støjfri (ren) jord. Dette symbol angiver en funktionel jordklemme (f.eks. et specielt konstrueret jordingsystem) for at undgå funktionsfejl i udstyret.
	Dette symbol angiver en fare ved indånding.
	Dette symbol indikerer, at personligt åndedrætsbeskyttelsesudstyr er påkrævet, når der er pulver eller støv i kabinettet.
	Dette symbol angiver, at der er løftefare, fordi genstanden er tung.
	Dette symbol angiver en brandfare.
	Elektrisk udstyr mærket med dette symbol må, i Europa, ikke bortskaffes i sammen med husholdningsaffald eller offentligt affald. Returner gammelt eller udtjent udstyr til producenten til bortskaffelse uden gebyr.

### 2.1.2 Brug af sikkerhedsoplysninger

#### **FARE**

Angiver en eventuel eller overhængende farlig situation, der vil medføre dødsfald eller alvorlige kvæstelser, hvis den ikke undgås.

#### **ADVARSEL**

Angiver en potentiel eller umiddelbart farlig situation, som kan resultere i død eller alvorlig tilskadekomst, hvis den ikke undgås.

#### **FORSIGTIG**

Indikerer en potentiel farlig situation, der kan resultere i mindre eller moderat tilskadekomst.

#### **BEMÆRKNING**

Angiver en situation, der kan medføre skade på instrumentet, hvis ikke den undgås. Oplysninger, der er særligt vigtige.

### 2.1.3 Forholdsregler vedrørende ozon

#### **FORSIGTIG**



Fare for inhalering af ozon. Dette instrument producerer ozon, der er indeholdt i udstyret, specielt inden for den interne rørføring. Ozon kan frigives under fejlforhold.

Det er påkrævet at tilslutte udblæsnings-afgangen til et stinkskab eller tilslutte til ydersiden af bygningen i overensstemmelse med lokale, regionale og nationale krav.

Eksponering for selv lave ozonkoncentrationer kan beskadige sarte nasal-, bronchiale- og pulmonale membraner. I tilstrækkelig koncentration kan ozon forårsage hovedpine, hoste, øjne, næse- og halsirritation. Flyt straks den berørte person til uforurennet luft, og søg førstehjælp.


Symptomernes type og alvorlighed er baseret på koncentration og eksponeringstid (n). Ozonforgiftning omfatter et eller flere af de følgende symptomer.

- Irritation eller forbrændinger af øjne, næse eller svælg

- Mathed
- Frontal hovedpine
- Trykken for brystet
- Sammensnævring eller sammenpresning
- Sur smag i munden
- Astma

I tilfælde af mere alvorlig ozonforgiftning kan symptomerne omfatte dyspnø, hoste, kvælende fornemmelse, takykardi, svimmelhed, lavt blodtryk, krampes, bryst smerter og generel kropssmerter. Ozon kan forårsage et lungeødem en eller flere timer efter eksponering.

### 2.1.4 Zeolite-foranstaltninger

<b>⚠ FORSIGTIG</b>	
	Risiko ved indånding. Materialet i molekylærsigten, der bruges i iltkoncentratoren, er klassificeret som en irritationsfremkaldende substans. Materialet i molekylærsigten kan frigives i fejltilstande. Eksponering for støv eller partikler fra dette materiale kan udgøre alvorlig en helbredsrisiko, herunder irritation af vejrtrækning og langvarige påvirkninger.

#### Øjeblikkelige eller forbigående påvirkninger

- Irritation af vejrtrækning: hoste, halsirritation og besvær med at trække vejret er normale indledende symptomer på grund af eksponering for støv. Ubehag eller smerter i brystet: Nogle individer rapporterer om bryst smerter umiddelbart efter eksponering.

#### Kroniske eller langvarige risici

- Lungefibrose: Ardannelse og fortykkelse af lungevæv, der fører til kronisk åndedrætsbesvær og vedvarende hoste.

#### Foranstaltninger

- Brug altid passende personligt beskyttelsesudstyr, når du håndterer eller udfører service på komponenter, der indeholder materiale i molekylærsigten.
- Personligt beskyttelsesudstyr skal inkludere kemikaliebestandige handsker, øjenbeskyttelse og en NIOSH-MSHA-ansigtsmaske eller åndedrætsværn, der er beregnet til filtrering af fine partikler. Læs dataarket om sikkerhed. Se vedligeholdelses- og fejlfindingsmanualen for at få flere oplysninger om fejlfinding.

## 2.2 Overholdelse af elektromagnetisk kompatibilitet (EMC)

<b>⚠ FORSIGTIG</b>	
Dette udstyr er ikke beregnet til brug i boligmiljøer og muliggør ikke tilstrækkelig beskyttelse mod radiomodtagelse i sådanne omgivelser.	

#### CE (EU)

Udstyret opfylder de væsentlige krav i EMC-direktivet 2014/30/EU.

#### UKCA (UK)

Udstyret lever op til kravene i Electromagnetic Compatibility Regulations 2016 (S.I. 2016/1091).

#### Canadian Radio Interference-Causing Equipment Regulation, IECS-003, Klasse A:

Producenten opbevarer understøttende testfortegnelser.

Dette Klasse A digitale apparat opfylder alle krav i the Canadian Interference-Causing Equipment Regulations.

## Generelle oplysninger

Cet appareil numérique de classe A répond à toutes les exigences de la réglementation canadienne sur les équipements provoquant des interférences.

### FCC del 15, klasse "A" grænser




Producenten opbevarer understøttende testfortegnelser. Enheden overholder Afs. 15 i FCC's regelsæt. Anvendelsen er underlagt følgende betingelser:

1. Udstyret må ikke forårsage skadelig interferens.
2. Udstyret skal acceptere modtaget interferens, hvilket omfatter interferens, der kan forårsage uønsket drift.

Ændringer og modifikationer af dette udstyr, som ikke er udtrykkeligt godkendt af den part, som er ansvarlig for overholdelsen, kan ophæve brugerens ret til at betjene udstyret. Dette udstyr er blevet testet og overholder grænserne for Klasse A digitalt udstyr i overensstemmelse med Afs. 15 af FCC's regelsæt. Disse grænser er udformet til at yde rimelig beskyttelse mod skadelig interferens, når udstyret betjenes i et kommercielt miljø. Dette udstyr genererer, bruger og kan udsende radiofrekvensenergi og kan, hvis det ikke installeres og anvendes i overensstemmelse med brugervejledningen, forårsage skadelige interferens for radiokommunikationer. Anvendelse af dette udstyr i et beboelsesområde vil sandsynligvis forårsage skadelig interferens, i hvilket tilfælde brugeren skal udbedre interfeferensen for egen regning. Følgende teknikker kan anvendes til at reducere problemer med interferens:

1. Afbryd udstyret fra strømkilden for at kontrollere, om det er kilden til interferensen.
2. Hvis udstyret er forbundet til den samme stikkontakt som den enhed der oplever interferensen, skal udstyret forbindes til en anden stikkontakt.
3. Flyt udstyret væk fra den enhed, som modtager interferensen.
4. Indstil modtageantennen på den enhed, der modtager interferens, igen.
5. Prøv kombinationer af ovennævnte.

## 2.3 Overensstemmelsesmærker og certificeringsmærker

	CE-mærket for europæisk overensstemmelse ("Conformité Européene") på instrumentet angiver, at "instrumentet overholder de europæiske produktdirektiver, lovgivningen om sundhed, sikkerhed og miljøbeskyttelse".
 	Det ETL-listede mærke (Electrical Testing Laboratories) på instrumentet angiver, at "dette produkt er blevet testet i henhold til sikkerhedskrav til elektrisk udstyr til målinger, kontrol- og laboratoriebrug, del 1: Generelle krav i ANSI/UL 61010-1 og CAN/CSA-C22.2 nr. 61010-1". Intertek ETL-mærket på instrumentet angiver, at produktet er blevet testet af Intertek, fundet i overensstemmelse med godkendte nationale standarder, og at instrumentet opfylder de minimumskrav, der kræves til salg eller distribution.

## 2.4 EMC-overensstemmelseserklæring (Korea)

Type af udstyr	Yderligere oplysninger
A 급 기기 ( 업무용 방송통신기자재 )	이 기기는 업무용 (A 급) 전자파적합기기로서 판매자 또는 사용자는 이 점을 주의하시기 바라며, 가정외의 지역에서 사용하는 것을 목적으로 합니다.
Klasse A-udstyr (Industrielt radio- og kommunikationsudstyr)	Dette udstyr overholder de industrielle EMC-krav (Klasse A). Dette udstyr er kun beregnet til brug i industrielle miljøer.

## 2.5 Produktoversigt

### BEMÆRKNING

Perkloratmateriale – der gælder evt. særlige håndteringsinstruktioner. Se [www.dtsc.ca.gov/perchlorate](http://www.dtsc.ca.gov/perchlorate). Denne perkloratadvarsel gælder kun for primære batterier (leveres enkeltvis eller monteret på dette udstyr), der sælges eller distribueres i Californien, USA.

B3500dw TOC-analysatoren er beregnet til måling af total organisk kulstof og har en intern iltkoncentrator.

Analysatoren kan måle de parametre, der følger i spildevand, procesvand, overfladevand og havvand:

- **TIC**—Total indhold af organisk kulstof i mgC/L
- **TOC (NPOC)**—Total organisk kulstof i mgC/L, inkl. NPOC (ikke-afblæseligt organisk kulstof)
- **COD**<sup>4</sup>—Kemisk iltforbrug
- **BOD**<sup>4</sup>—Biokemisk iltforbrug

Analysatoren anvender analysemetoderne i [Tabel 4](#) på side 5.

Hvis du ønsker nærmere oplysninger om funktionsprincipperne, kan du se BioTector B3500-videoerne på youtube.com og Hach Support Online (<https://support.hach.com>).

[Figur 1](#) viser en oversigt over analysatorens udvendige del.

Se [Analysekabinettet](#) på side 48 for analysatorens indvendige dele.

### BEMÆRKNING

Sørg for, at dørhåndtaget er drejet helt, før døren åbnes, ellers kan dørforseglingen blive beskadiget. Hvis dørforseglingen er beskadiget, kan støv og væske trænge ind i kabinettet.

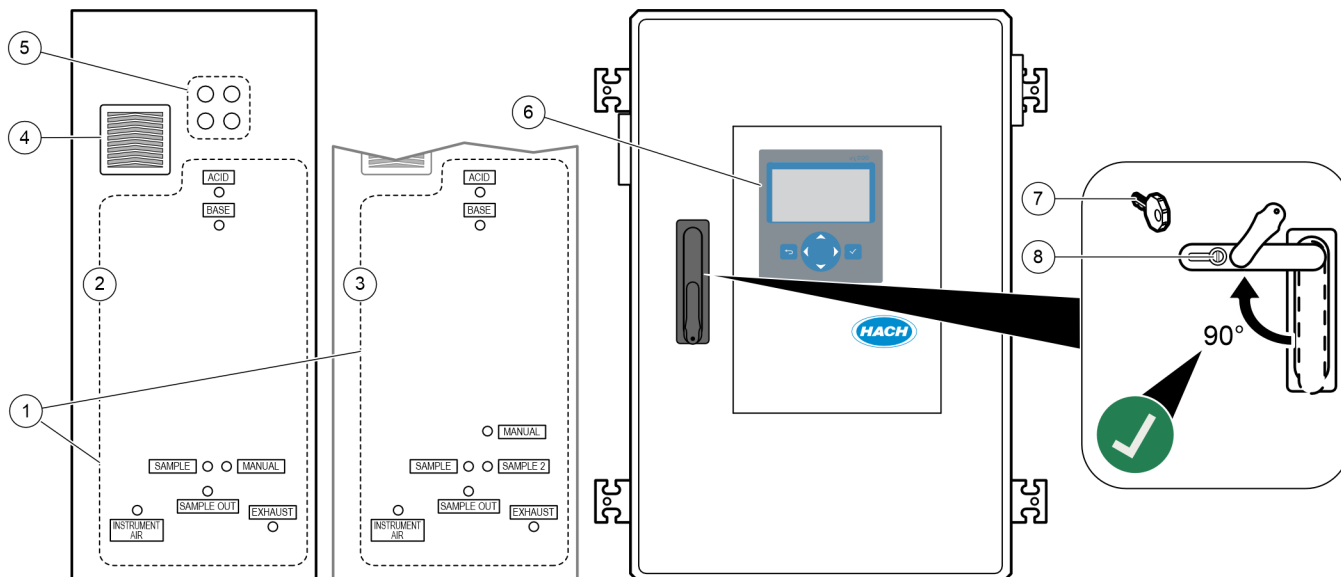
### BEMÆRKNING

Tilbehøret til analysatoren (f.eks. kompressor) har separate brugervejledninger.

<sup>4</sup> Beregnet med en korrelationsalgoritme, der indeholder TOC. Hvis du vil have vist de beregnede resultater på displayet, skal du konfigurere indstillingen DISPLAY på menuen COD og/eller BOD PROGRAM (BOD-PROGRAM) til YES (JA).

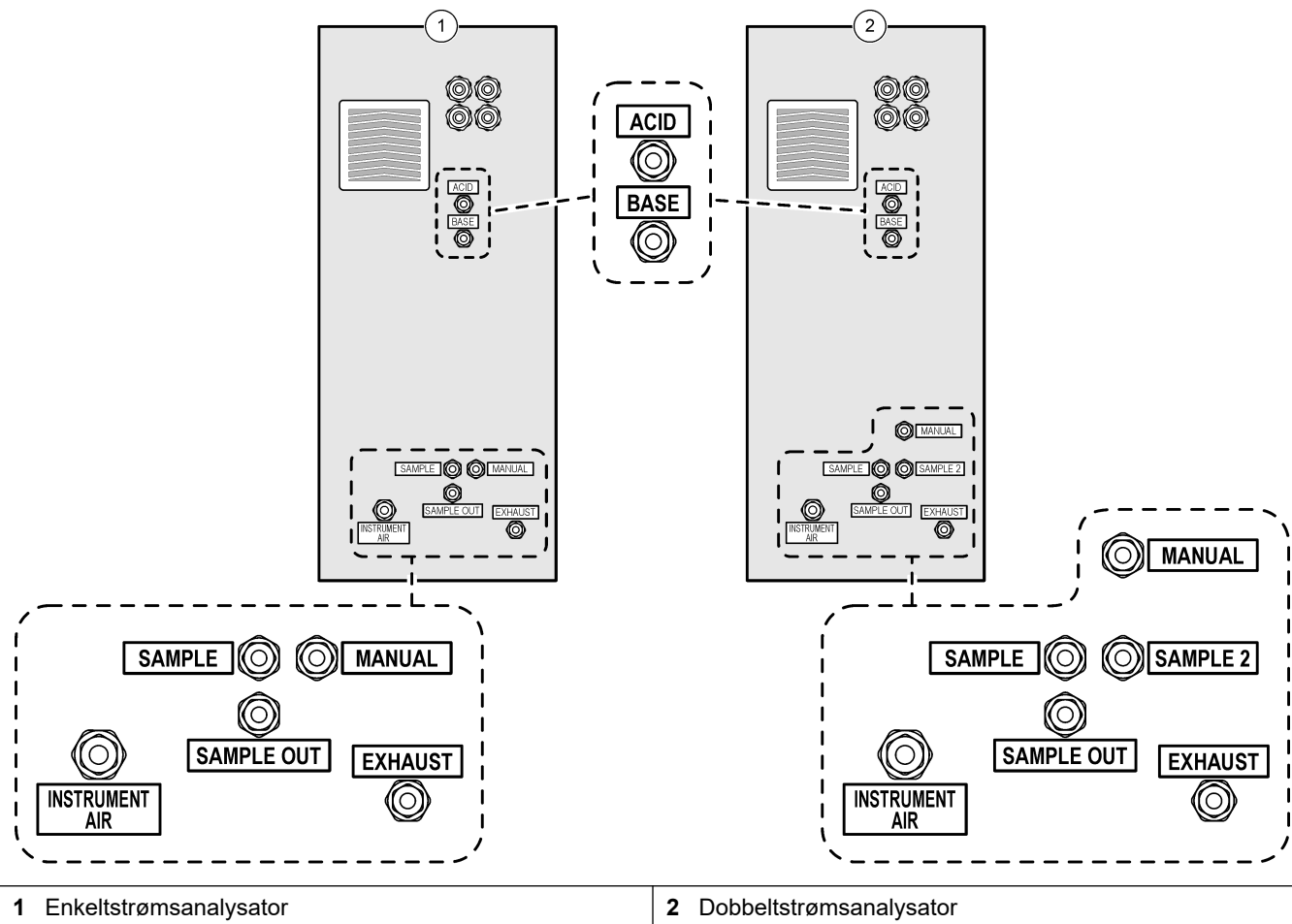
## Generelle oplysninger

Figur 1 Produktoversigt med visning fra siden



1 Reagens-, prøve- og dræntilslutninger (Figur 2)	5 Kabelaflastningsbeslag til elektriske forbindelser
2 Enkeltstrømsanalysator	6 Display og tastatur
3 Dobbelstrømsanalysator	7 Dørnøgle
4 Ventilator	8 Dørlås

Figur 2 Reagens-, prøve- og dræntilslutninger



## 2.6 Produktkomponenter

Sørg for, at alle komponenter er modtaget. Se den medfølgende dokumentation. Kontakt producenten eller forhandleren med det samme, hvis der er mangler eller defekte dele i sendingen.



## Sektion 3 Tjekliste for installation og opstart


Brug den efterfølgende tjekliste til at fuldføre installationen og opstarten. Udfør opgaverne i den angivne rækkefølge.

Hvis analysatoren er certificeret til farlige områder, skal du læse dokumentationen for farlige områder, der følger med analysatoren. Dokumentationen for farlige områder indeholder vigtige oplysninger om overholdelse af regler for eksplosionsbeskyttelse.

Opgave	Indledende
<b>Vægmontering:</b>	
Find den korrekte placering af installationen. Se <a href="#">Installationsvejledning</a> på side 19.	
Monter monteringsbeslagene. Fastgør analysatoren på en væg. Se <a href="#">Vægmontering</a> på side 19.	
<b>Elektriske tilslutninger:</b>	
Slut et jordkabel til M8-jordbolten, der ligger over kabelpakningerne på venstre side af analysatoren.	
Tilslut analysatoren til strømmen. Installer derefter den medfølgende ferrit på strømkablet. Se <a href="#">Tilslut strømmen</a> på side 22.	
Analysatoren er en permanent kablet enhed, der er konfigureret til 120 V eller 240 V som angivet på produkttypemærkaten på venstre side af det øverste kabinet.	
Tænd ikke for strømmen.	
(Valgfrit) Slut relæerne (f.eks. fejlrelæet) til eksterne enheder. Se <a href="#">Tilslutning til relæer</a> på side 24.	
(Valgfrit) Tilslut 4-20 mA-udgangene til eksterne enheder. Se <a href="#">Tilslut de analoge udgange</a> på side 25.	
(Valgfrit) Slut de digitale indgange til de eksterne enheder for at fjernstyre analysatoren. Se <a href="#">Strøm, analog udgang og relæterminaler</a> på side 25.	
Tilslut Modbus TCP/IP-funktionen, hvis den er installeret. Se <a href="#">Tilslutning af Modbus TCP/IP (Ethernet)</a> på side 30.	
Tilslut Modbus RTU-funktionen, hvis den er installeret. Se <a href="#">Tilslut Modbus RTU (RS485)</a> på side 27.	
Sørg for, at der ikke er løse elektriske forbindelser i analysatoren.	
<b>Rørarbejde:</b>	
Det er vigtigt, at tætningsringene, der anvendes i slangetilslutningen, vender korrekt. Se <a href="#">Slangeforbindelser</a> på side 32.	
Slut en eller flere prøvestrømme til et eller flere beslag mærket SAMPLE (PRØVE) på analysatoren. Slut en slange med en længde på 2 til 2,5 m (79 til 98 tommer) til beslaget mærket MANUAL (MANUEL). Se <a href="#">Plombering af prøvestrøm(me) og manuel strøm</a> på side 33.	
Tilslut drænslangene. Se <a href="#">Tilslut drænslangene</a> på side 36.	
Tilslut instrumentluftslangen til beslaget mærket med INSTRUMENT AIR (INSTRUMENTLUFT) på venstre side af analysatoren. Se <a href="#">Tilslutning af instrumentluft</a> på side 37. Sørg for, at indstillingspunktet for instrumentets lufttryktilførsel er 1,5 bar (21,7 psi) (eller 1,2 bar (17,4 psi) for BioTector-luftkompressoren). <b>BEMÆRK:</b> Mindste lufttilførselshastighed er 8,4 m <sup>3</sup> /time. Det gennemsnitlige luftforbrug er mindre end 5,4 m <sup>3</sup> /time og typisk 3,6 m <sup>3</sup> /time under onlinedrift.	
Sørg for, at beslaget mærket EXHAUST (UDSTØDNING) er placeret på et ventileret sted. Se <a href="#">Tilslut udstødningen</a> på side 37.	
Slut reagensbeholderne til beslagene på venstre side af analysatoren. Se <a href="#">Tilslutning af reagenserne</a> på side 38.	
Monter slangen på prøvepumpen. Se <a href="#">Monter slanger til prøvepumpe</a> på side 42.	
Tilslut de slanger, der blev frakoblet under forsendelsen. Se <a href="#">Tilslutning af den indvendige slange</a> på side 43.	
Sørg for, at der ikke er løse plomberede forbindelser i analysatoren.	
Hvis analysatoren leveres som et "luftrensingsklart" system (ingen ventilator), eller der er ætsende gasser i området, skal du slutte luftrensningen til analysatoren. Se <a href="#">Tilslutning af luftrensning</a> på side 44.	
Kontroller alle slanger og tilslutninger for mulige lækager. Reparer eventuelle lækager.	

## Tjekliste for installation og opstart

Opgave	Indledende
<b>Opstart:</b>	
Indstil afbryderen for analysatoren, så den er tændt, og indstil derefter hovedafbryderen, så den er tændt. Se <a href="#">Slå strømmen til</a> på side 45.	
Indstil det sprog, der vises på displayet (standard: engelsk). Se <a href="#">Indstil sproget</a> på side 45.	
Indstil klokkeslæt og dato på analysatoren. Se <a href="#">Indstil tid og dato</a> på side 45.	
Juster displayets lysstyrke og kontrast efter behov. Se <a href="#">Justering af displayets lysstyrke og kontrast</a> på side 46.	
Sørg for, at indstillingspunktet for instrumentets lufttryktilførsel er 1,5 bar (21,7 psi) (eller 1,2 bar (17,4 psi) for BioTector-luftkompressoren). Instrumentets lufttryk er mellem 1,5 og 0,9 bar (21,7 og 13 psi), når iltkoncentratoren er slået til.	
VÆLG MAINTENANCE (VEDLIGEHOLDELSE) > DIAGNOSTICS (DIAGNOSE) > O2-CTRL STATUS (O2-KONTROLSTATUS). Sørg for, at den trykaf læsning, der vises på displayet, er mellem 390 og 400 mbar, når MFC er slukket.	
Vælg MAINTENANCE (VEDLIGEHOLDELSE) > DIAGNOSTICS (DIAGNOSE) > SIMULATE (SIMULERING). Vælg MFC. Indstil flowet til 10 L/t. Tryk på ✓ for at starte masseflowcontrolleren (MFC). Vælg O2-CTRL STATUS (O2-KONTROLSTATUS). Sørg for, at trykaf læsningen ikke er mindre end 320 mbar.	
Identificer, om der er CO <sub>2</sub> -forurening i iltforsyningen. Se <a href="#">Undersøg ilttilførslen</a> på side 46.	
Undersøg prøve-, syre- og basepumpens funktion. Se <a href="#">Undersøg pumperne</a> på side 46.	
Sørg for, at ventilerne åbner og lukker korrekt. Se <a href="#">Undersøgelse af ventilerne</a> på side 47.	
Indstil reagensvolumenerne på analysatoren, og start en ny reagenscyklus. Se <a href="#">Indstilling af reagensvolumen</a> på side 48. <b>BEMÆRK:</b> Den nye reagenscyklus omfatter en nulkalibrering.	
Tryk på ↵ for at gå til hovedmenuen, og vælg derefter OPERATION (BETJENING) > START, STOP > START for at starte analysatoren. Udfør 5 til 10 målinger, indtil målingerne er stabile.	
Udfør endnu en nulkalibrering. Vælg CALIBRATION (KALIBRERING) > ZERO CALIBRATION NULKALIBRERING) > RUN ZERO CALIBRATION (KØR NULKALIBRERING).	
Du skal måle deioniseret vand fem gange i driftsområdet 1 for at sikre, at nulkalibreringen er korrekt. Slut deioniseret vand til beslaget mærket MANUAL (MANUEL). Se <a href="#">Måling af deioniseret vand</a> på side 48. Hvis CO <sub>2</sub> -topværdierne på displayet ikke er tæt på nul, skal du udføre en pH-test. Se instruktionerne i vedligeholdelsesvejledningen.	
Når opstartstestene er udført, skal du sørge for, at det øverste venstre hjørne af skærmen med reaktionsdata ikke viser "SYSTEM FAULT (SYSTEMFEJL)" eller "SYSTEM WARNING (SYSTEMADVARSEL)". <b>BEMÆRK:</b> Hvis "SYSTEM FAULT (SYSTEMFEJL)" eller "SYSTEM WARNING (SYSTEMADVARSEL)" vises, skal du vælge OPERATION (BETJENING) > FAULT ARCHIVE (FEJLARKIV). Fejl og advarsler, der er markeret med "**", er aktive. Se <a href="#">Fejlfinding i vedligeholdelses- og fejlfindingsmanualen</a> for at få flere oplysninger.	
<b>Konfiguration:</b>	
Konfigurer indstillingen INTERVAL for at indstille tiden mellem reaktionerne. Se <a href="#">Indstil måleintervallet</a> på side 53.	
Indstil prøvepumpen frem gange for hver prøvestrøm. Se <a href="#">Indstil prøvepumpetiden</a> på side 53.	
Indstil strømsekvensen, antallet af reaktioner, der skal udføres ved hver strøm, og driftsområdet for hver strøm. Se <a href="#">Indstilling af strømsekvensen og driftsområdet</a> på side 54. <b>BEMÆRK:</b> Hvis Modbus RTU eller TCP/IP er installeret, styrer Modbus-masteren strømsekvensen og driftsområderne (standard).	
(Valgfrit) Indstil analysatoren til at vise oplysninger om COD, BOD og/eller DW (drikkevand) på displayet. Se <a href="#">Konfiguration af COD- og BOD-indstillingerne</a> på side 55.	
Konfigurer indstillingerne for installation af nye reagenser. Se <a href="#">Konfigurer indstillingerne for installation af nye reagenser</a> på side 58.	

Opgave	Indledende
Konfigurer alarminstillingerne for lave reagenser og ingen reagenser. Se <a href="#">Indstilling af reagensovervågning</a> på side 58.	
Konfigurer de analoge udgange, der er tilsluttet en ekstern enhed. Se <a href="#">Konfiguration af analoge udgange</a> på side 59.	
Konfigurer de relæer, der er tilsluttet en ekstern enhed. Se <a href="#">Konfiguration af relæerne</a> på side 62.	
Sørg for, at driften af de analoge udgange og relæer er korrekt. Se instruktionerne i vedligeholdelsesvejledningen.	
Hvis Modbus TCP/IP-modulet (ekstraudstyr) er installeret i analysatoren, skal Modbus-indstillingerne konfigureres. Se <a href="#">Konfiguration af indstillinger for Modbus TCP/IP</a> på side 67.	
Konfigurer indstillingen for PRINT MODE (UDSKRIVNINGSTILSTAND) for at vælge den type reaktionsdata, der er gemt på MMC/SD-kortet (STANDARD eller ENGINEERING (INGENIØRTILSTAND)) og typen af decimaltegn ( POINT (PUNKTUM) (.) eller COMMA (KOMMA) (,)). Se <a href="#">Konfiguration af kommunikationsindstillingerne</a> på side 66. <i>BEMÆRK: Producenten anbefaler, at PRINT MODE (UDSKRIVNINGSTILSTAND) indstilles til ENGINEERING (INGENIØRTILSTAND), så fejlfindingsdata gemmes.</i>	
<b>Kalibrering:</b>	
Lad analysatoren køre i 24 timer, så målingen kan blive stabil.	
Indstil driftsområdet og kalibreringsstandard for områdekalibreringer. Se <a href="#">Start en områdekalibrering eller områdekontrol</a> på side 74.	
Slut kalibreringsstandard til beslaget mærket MANUAL (MANUEL). Se <a href="#">Tilslut kalibreringsstandard</a> på side 75.	
Start en områdekalibrering. Vælg CALIBRATION (KALIBRERING) > SPAN CALIBRATION (OMRÅDEKALIBRERING) > RUN SPAN CALIBRATION (KØR OMRÅDEKALIBRERING).	
Når områdekalibreringen er afsluttet, undersøges to eller tre reaktioner (målinger). Sørg for, at CO <sub>2</sub> -topværdierne er korrekte. Se <a href="#">Skærmen Reaction Graph (Reaktionsgraf)</a> på side 81.	
(Valgfrit) Indstil dage og klokkeslæt, hvor analysatoren skal udføre kalibrering, områdekontrol, nulkalibrering og/eller nulkontrol. Se instruktionerne i manualens afsnit om avanceret konfiguration.	
<b>Sådan gemmes ændringerne:</b>	
Sæt det medfølgende MMC/SD-kort i MMC/SD-kortstikket, hvis det ikke allerede er indsat. Se <a href="#">Figur 23</a> på side 87.	
Tryk på  for at gå til hovedmenuen, og vælg derefter MAINTENANCE (VEDLIGEHOLDELSE) > DIAGNOSTICS (DIAGNOSE) > DATA OUTPUT (DATAUDGANG) > SEND ALL DATA (SEND ALLE DATA) for at gemme reaktionsarkivet, fejlarkivet, analysatorindstillinger og diagnosticeringsdata på MMC/SD-kortet.	



# Sektion 4 Installation

## ⚠ FARE



Flere risici. Kun kvalificeret personale må udføre de opgaver, som er beskrevet i dette afsnit i dokumentet.

### 4.1 Installationsvejledning

- Monter analysatoren i nærheden af et åbent dræn. Analysatorens affald har normalt en lav pH-værdi (sur) og kan være farligt. Se de lokale myndigheders anvisninger for bortskaffelse.
- Installer analysatoren så tæt på prøveudtagningspunktet som muligt for at reducere analyseforsinkelse.
- Installer analysatoren indendørs i et rent, tørt, velventileret og temperaturstyret område. Se specifikationerne for driftstemperatur og luftfugtighed i [Specifikationer](#) på side 3.
- Fastgør analysatoren lodret og lige på en plan overflade.
- Installer ikke analysatoren, hvor den udsættes for direkte sollys, eller i nærheden af varmekilder.
- Installer analysatoren, så afbryderenheden er synlig og let tilgængelig.

### 4.2 Vægmontering

## ⚠ ADVARSEL



Risiko for personskade. Sørg for, at vægmonteringen kan holde 4 gange udstyrets vægt.

## ⚠ ADVARSEL



Risiko for personskade. Instrumenter eller komponenter er tunge. Få hjælp ved installation eller flytning.

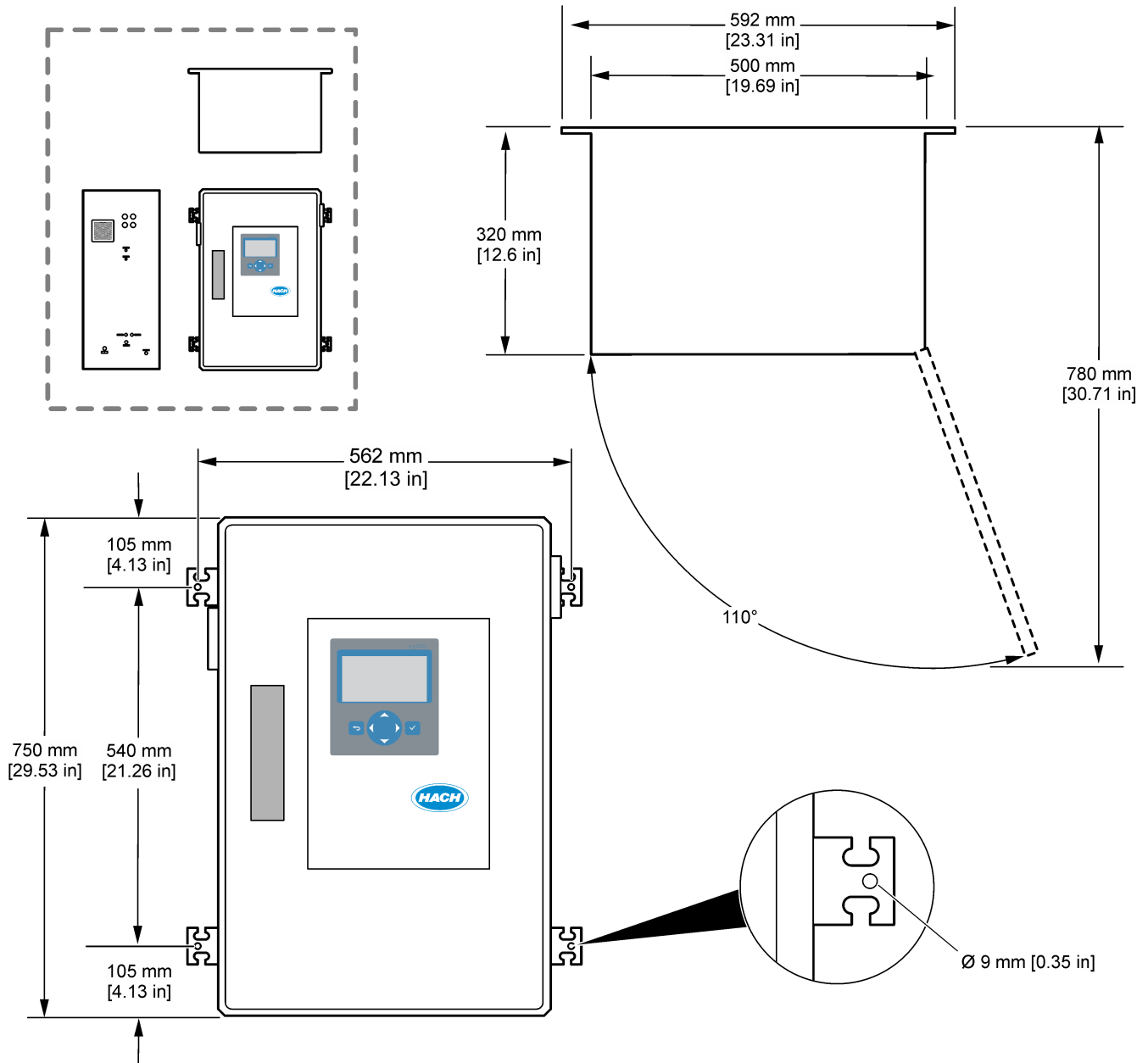
## BEMÆRKNING

For at undgå beskadigelse af instrumentet skal du sørge for, at der er mindst 300 mm (12 tommer) frigang på siderne og 1500 mm (59 tommer) frigang foran analysatoren. Se [Figur 3](#) for dimensioner.

1. Sæt vægmonteringsbeslagene på bagsiden af analysatoren. Se den medfølgende dokumentation til vægmonteringsbeslagene.
2. Installer monteringsdelene på en væg, der kan holde 4 gange analysatorens vægt (min. M8-bolte). Se [Figur 3](#) for dimensioner af monteringshuller.  
Se [Specifikationer](#) på side 3 for vægten af analysatoren. Monteringsdelene leveres af brugeren.
3. Løft analysatoren med en gaffeltruck for at fastgøre analysatoren til væggen med vægmonteringsbeslagene.
4. Kontroller, at analysatoren er i vater.

# Installation

Figur 3 Dimensioner for monteringshul



### 4.3 Elektrisk installation

#### ⚠ FARE



Fare for livsfarligt elektrisk stød. Frakobl altid strømmen fra instrumentet, før der udføres elektriske tilslutninger.

#### ⚠ FORSIGTIG



Flere risici. Dette instrument skal installeres af en uddannet installationstekniker fra Hach i overensstemmelse med lokale og regionale elektriske regulativer.

Analysatoren er en permanent kablet enhed, der er konfigureret til 120 V eller 240 V som angivet på produkttypemærkaten på venstre side af det øverste kabinet.

#### 4.3.1 Hensyn i forbindelse med elektrostatisk udladning (ESD)

#### BEMÆRKNING



Potentiel instrumentskade. Følsomme elektroniske komponenter kan blive beskadiget af statisk elektricitet, hvilket resulterer i forringet ydelse eller eventuel defekt.

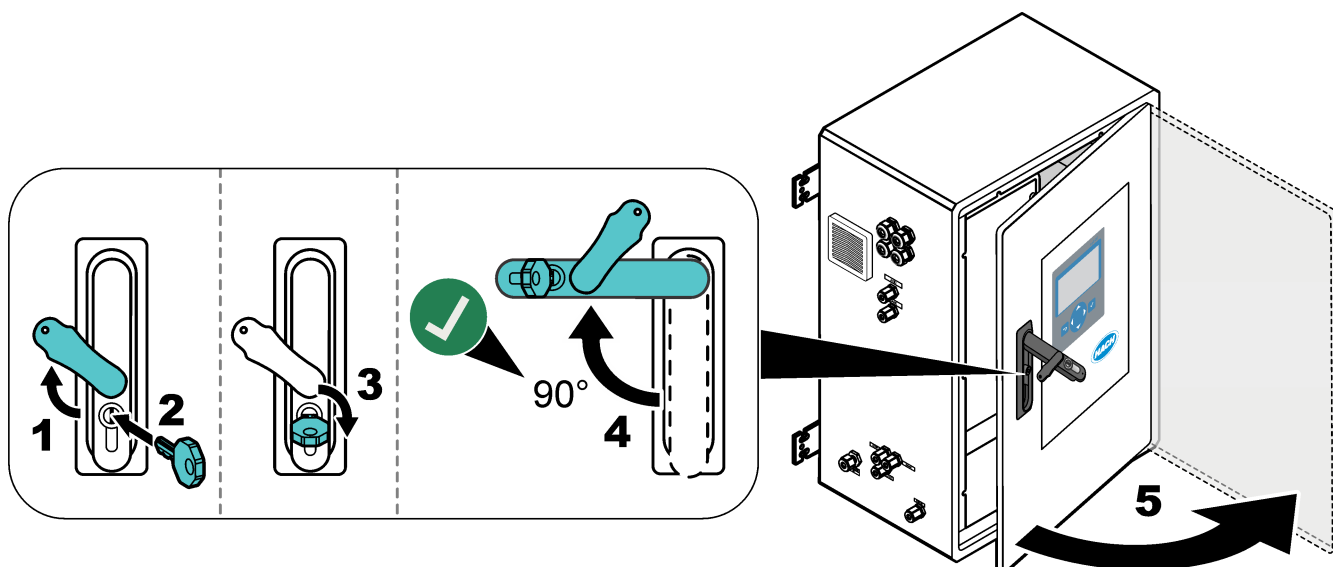
Se trinnene i denne procedure for at undgå ESD-skader på instrumentet.

- Rør ved en metaloverflade med stelforbindelse som f.eks. et instrumentstel, et ledningsrør eller rør i metal for at aflade statisk elektricitet fra kroppen.
- Undgå overdreven bevægelse. Transporter komponenter, der er følsomme over for statisk elektricitet, i antistatiske beholdere eller emballage.
- Brug en håndledsrem, der via et kabel er forbundet til jord.
- Arbejd i et område uden statisk elektricitet med antistatisk gulvunderlag og bænkunderlag.

#### 4.3.2 Åbn døren

#### BEMÆRKNING

Sørg for, at dørhåndtaget er drejet helt, før døren åbnes, ellers kan dørforseglingen blive beskadiget. Hvis dørforseglingen er beskadiget, kan støv og væske trænge ind i kabinettet.



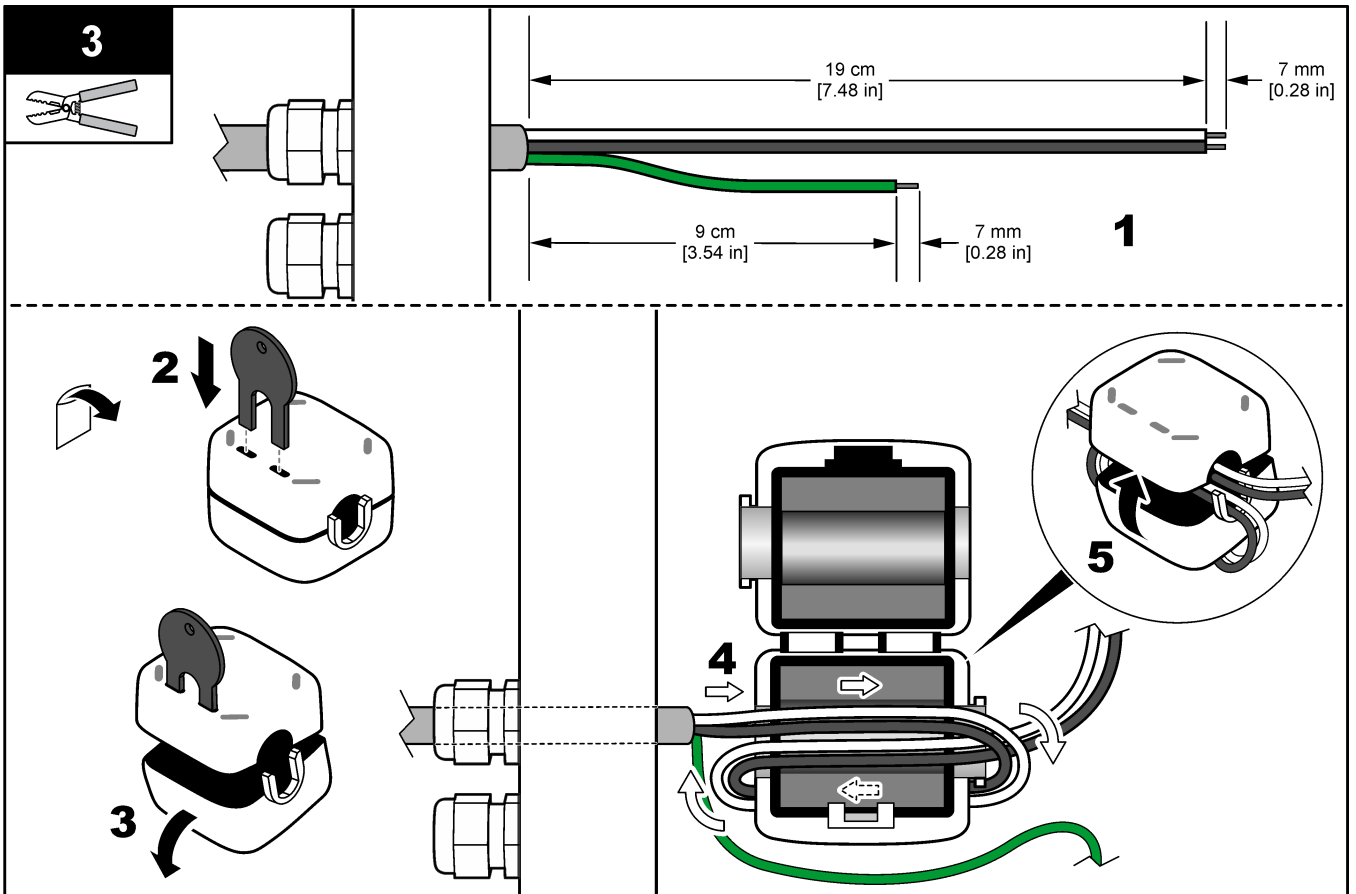
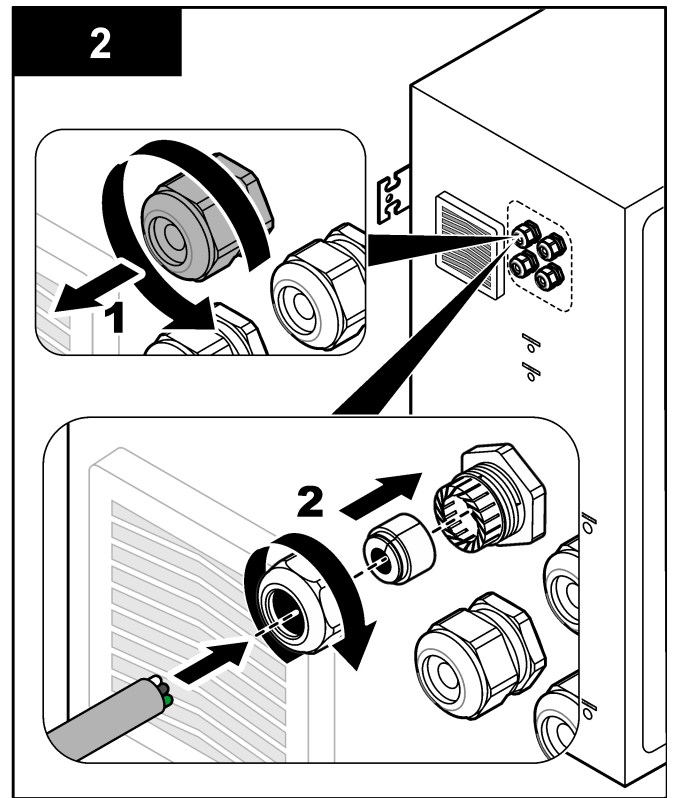
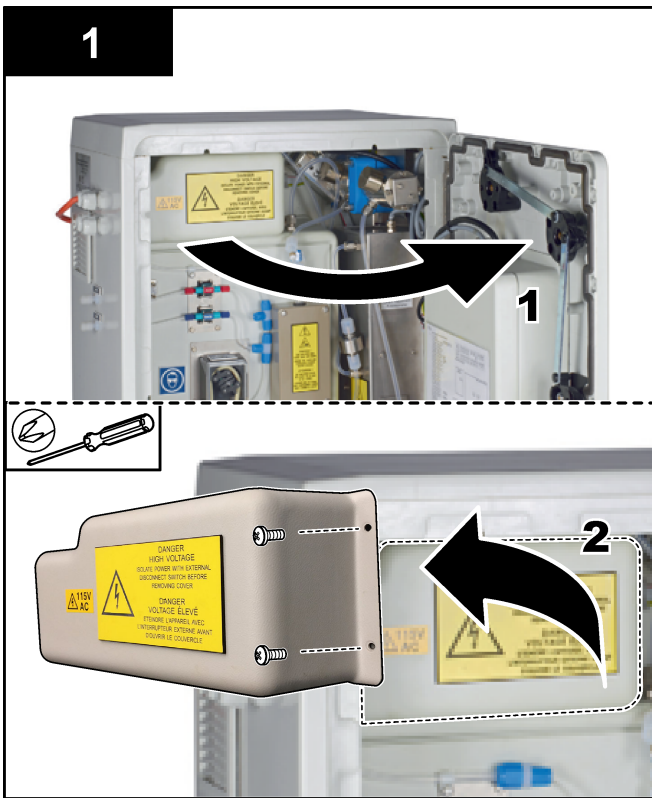
### 4.3.3 Tilslut strømmen

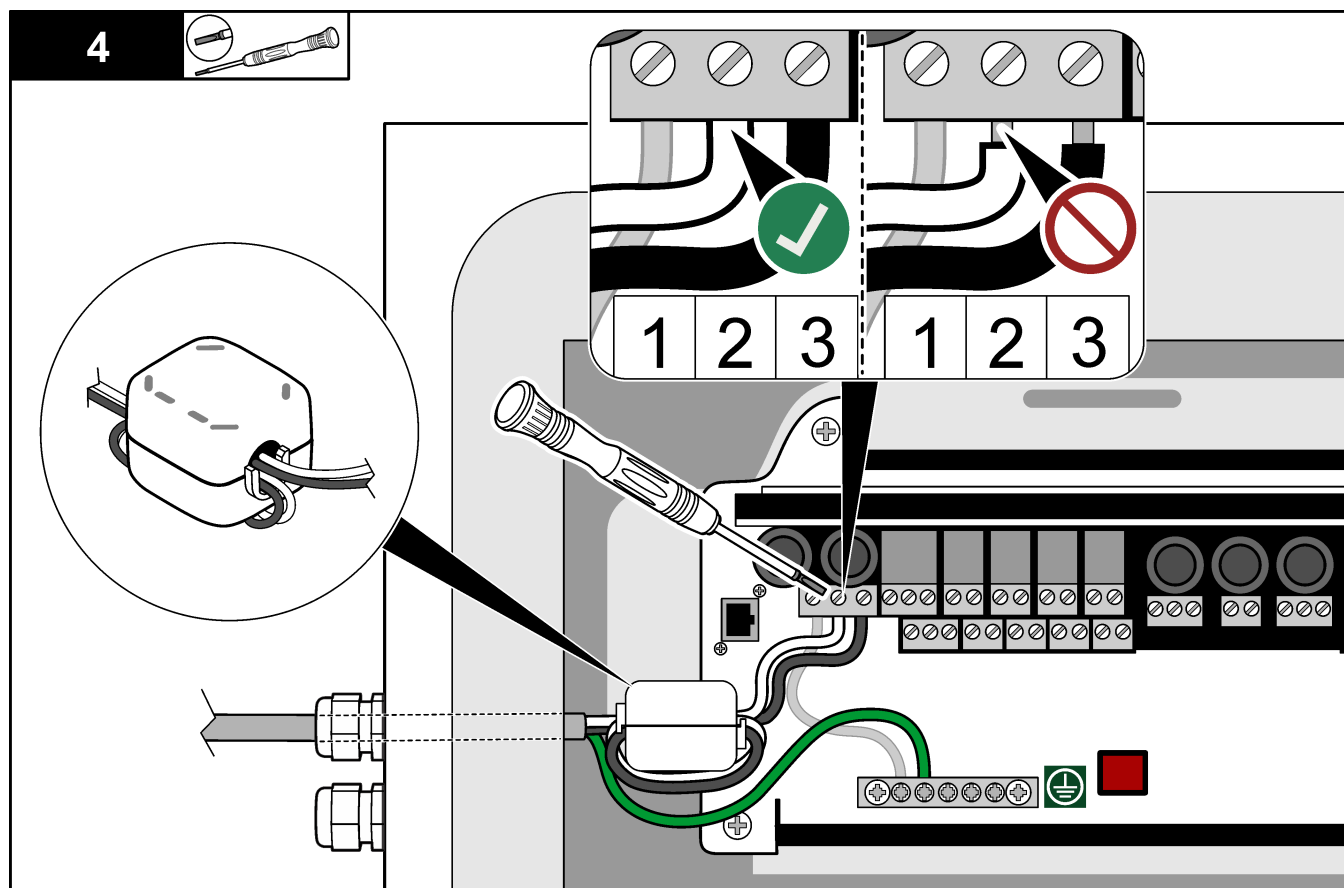
<b>⚠ FARE</b>	
	Risiko for livsfarlige elektriske stød. Der kræves et beskyttende jordstik.
<b>⚠ FARE</b>	
	Fare for elektrisk stød og brand. Sørg for, at identificere den lokale afbryder før montering.
<b>⚠ ADVARSEL</b>	
	Risiko for livsfarligt elektrisk stød. Hvis dette udstyr anvendes på steder som kan være våde, skal der anvendes en <b>Jordfejlsafbryder</b> til at forbinde udstyret til dets strømkilde.
<b>BEMÆRKNING</b>	
Installer enheden på et sted og i en position som giver nem adgang til afbryderen og dens drift.	

Brug ikke en strømledning til strømforsyning. Se følgende illustrerede fremgangsmåde og [Strøm, analog udgang og relæterminaler](#) på side 25 for at tilslutte strømmen. Sørg for at installere den medfølgende ferrit på strømkablet (illustreret trin 3).

Analysatoren er en permanent kablet enhed, der er konfigureret til 120 V eller 240 V som angivet på produkttypemærkaten på venstre side af det øverste kabinet. Analysatoren kræver en dedikeret strømforsyning til et kredsløb, der er beskyttet af en forgrening, og en isolator inden for 1 m (3,3 fod).

- Installer en 2-polet, 10 A maks. lokal afbryder til analysatoren inden for 2 m (6,5 fod) fra analysatoren. Sæt en mærkat på afbryderen, der fortæller, at den er hovedafbryderen for analysatoren.
- Sørg for, at strømforsynings- og sikkerhedsfaldet til analysatoren er et 2-leder og beskyttende jordkabel, 1,5 mm<sup>2</sup> (16 AWG), 10 A minimum, og at lederisoleringen er normeret til mindst 300 VAC, minimum 60 °C (140 °F) og VW-1 til brand. Brug et afskærmet strømkabel, der er tilsluttet en afskærmet jordforbindelse, for at overholde direktivet om elektromagnetisk kompatibilitet (2004/108/EF). Brug et SJT-, SVT SOOW- eller tilsvarende <HAR>-kabel, som er relevant for anvendelsen.
- Tilslut afbryderkontakten til en forgrenet kredsløbsafbryder/miniatureautomatsikring (MCB) med en nominel beskyttelse på 10 A/type D. Installer en strømafbryder til jordlækage i overensstemmelse med lokale og regionale bestemmelser, hvis det er relevant.
- Tilslut udstyr i overensstemmelse med de lokale, regionale eller statslige regler for elektricitet.
- Typisk leveres fire kabelforskrutninger (trækaflastningsbeslag) sammen med analysatoren. PG13.5-kabelforskrutninger har et klemmeområde på 6-12 mm. PG11-kabelforskrutninger har et klemmeområde på 5-10 mm.





## 4.3.4 Tilslutning til relæer

### ⚠ FARE



Risiko for livsfarlige elektriske stød. Høj og lav spænding må ikke blandes. Sørg for, at relæforbindelser alle er vekselstrøm med høj spænding eller jævnstrøm med lav spænding.

### ⚠ ADVARSEL



Risiko for livsfarligt elektrisk stød. Strøm- og relæterminaler er kun udviklet til enkeltledningsafbrydelse. Der må højst anvendes én ledninger i hver terminal.

### ⚠ ADVARSEL



Risiko for brand. De fælles relætilslutninger eller krydstråden fra ledningsnettilslutningen indvendigt i instrumentet må forbindes i daisy-chain.

### ⚠ FORSIGTIG



Brandfare. Relæbelastningerne skal være modstandsdygtige. Afgræns altid strømmen til relæer med en ekstern sikring eller afbryder. Følg relæklassifikationerne i afsnittet for specifikationer.

Analysatoren har maks. seks ikke-strømførende relæer. Relæerne er programmerbare. Relæerne er beregnet til maks. 1 A, 30 VAC.

Brug relæforbindelserne til at starte eller stoppe en ekstern enhed som f.eks. en alarm. Hvert relæ skifter tilstand, når den valgte betingelse for relæet forekommer.

Se [Strøm, analog udgang og relæterminaler](#) på side 25 og [Tabel 6](#) for at slutte en ekstern enhed til et relæ. Se [Konfiguration af relæerne](#) på side 62 for at vælge den tilstand, som slår hvert relæ til.

Der kan sættes en ledning på 1,0 til 1,29 mm<sup>2</sup> (18 til 16 AWG) i relæets klemmer (som i belastningsprogrammet)<sup>5</sup>. Brug af ledninger med mindre end 18 AWG anbefales ikke. Brug kabel med en isoleringsgrad på 300 VAC eller højere. Vær sikker på at selve kablet er godkendt til minimum 80 °C (176 °F).

Sørg for, at der er en anden kontakt tilgængelig til at afbryde strømforsyningen til relæerne lokalt, hvis der opstår en nødsituation eller ved vedligeholdelse.

**Tabel 6 Oplysninger om ledningsføring – relæer**

NO	COM	NC
Normalt åben	Almindelig	Normalt lukket

### 4.3.5 Tilslut de analoge udgange

Analysatoren har maksimalt fire analoge 4-20 mA-udgange. Brug de analoge udgange til analog signalering eller til at styre eksterne enheder.

Se [Strøm, analog udgang og relæterminaler](#) på side 25 for at slutte en ekstern enhed til en analog udgang.

Vikl 4-20 mA-kablerne en gang rundt om den medfølgende ferrit for at danne en enkelt sløjfe.

Afhængigt af konfigurationen og det ekstraudstyr, der er installeret på analysatoren, er minimumsspecifikationerne for signal- og kommunikationskabel 4 ledninger (parsnoet kabel, skærmet kabel) og yderligere 2 ledninger for hvert ekstra signal, 0,22 mm 2 (24 AWG) minimum og med mærkeværdi 1 A.

Vælg den fulde skalaværdi, der vises som 20 mA på hver analog udgang. Vælg det analyseresultat, som hver analog udgang viser. Se [Konfiguration af analoge udgange](#) på side 59.

#### Bemærkninger:

- De analoge udgange er isolerede fra anden elektronik, men er ikke isoleret fra hinanden.
- De analoge udgange forsyner sig selv med strøm. Tilslut ikke en belastning med spænding, der tilføres uafhængigt.
- De analoge udgange kan ikke bruges til strømforsyning af en 2-tråds (loop-powered) transmitter.

### 4.3.6 Strøm, analog udgang og relæterminaler

 **FARE**



Fare for livsfarligt elektrisk stød. Frakobl altid strømmen fra instrumentet, før der udføres elektriske tilslutninger.

Se [Figur 4](#) for oplysninger om placeringen af strøm, analog udgang, relæterminaler og digitale indgange. [Tabel 7](#) viser terminalbeskrivelserne.

De fire digitale indgange i [Tabel 7](#) bruges til fjernbetjent standby, valg af fjernstrøm og fjernstyret stikprøvemåling. Du kan identificere de digitale indgangsfunktioner ved at vælge MAINTENANCE (VEDLIGEHOLDELSE) > DIAGNOSTICS (DIAGNOSE) > INPUT/OUTPUT STATUS (STATUS FOR INDGANG/UDGANG) > DIGITAL INPUT (DIGITAL INDGANG).

<sup>5</sup> Anbefalet 1,0 mm<sup>2</sup> (18 AWG) flertrådet UL/AWM type 1015 normeret 600 V, 105 °C, VW-1.

Der er to digitale indgange. Kontakt teknisk support for at få oplysninger om digitale indgangsfunktioner og konfiguration.

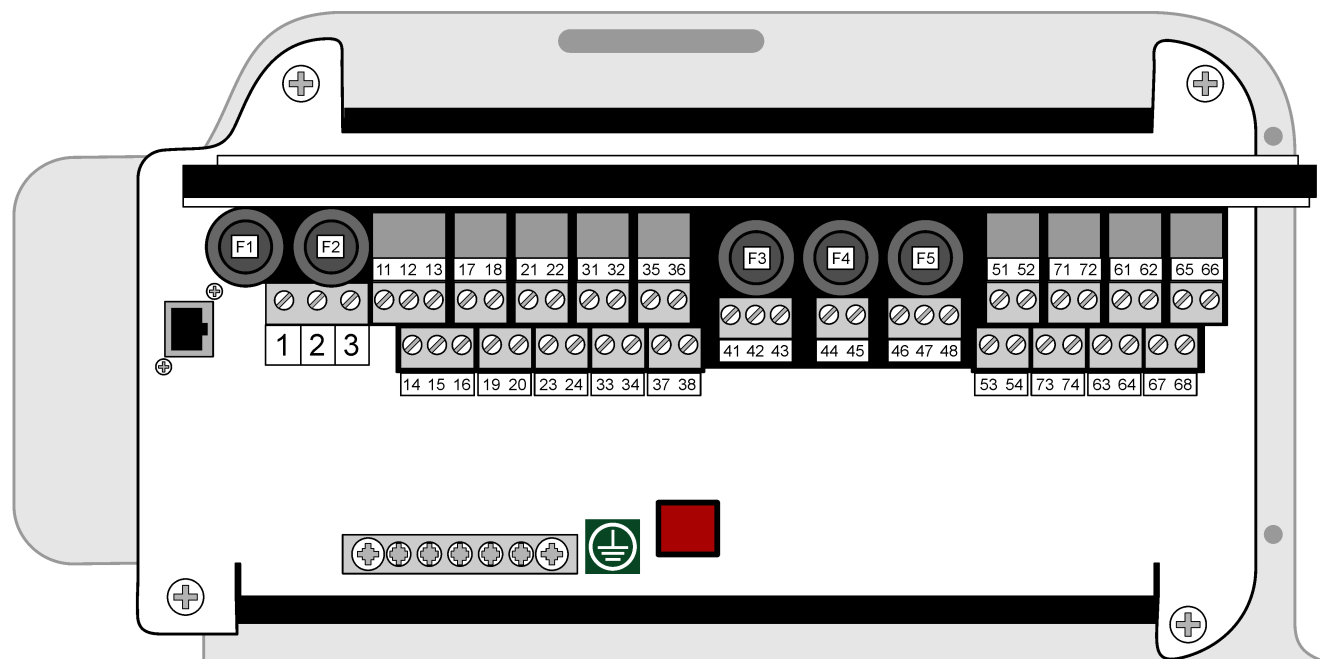
Føretag elektriske tilslutninger gennem kabeltrækaflastningsbeslagene på siden af analysatoren.

Frakobl altid strømmen fra instrumentet, før der udføres elektriske tilslutninger. Se [Figur 5](#) på side 28.

Sådan opretholder du miljøvurderingen:

- Stik ikke mere end ét kabel (eller to ledninger) gennem et trækaflastningsbeslag.
- Sørg for, at de ubrugte trækaflastningsbeslag har et gummikabelstik.

**Figur 4 Strøm- og indgangs-/udgangskort**



F1	F2	11 12 13	17 18	21 22	31 32	35 36	F3	F4	F5	51 52	71 72	61 62	65 66	
100-120V INPUT: F1 & F2 - T3.15AH250V OR 200-230V INPUT: F1 & F2 - T2.0AH250V		DO-1	DO-3	DO-5	DI-1	DI-3	F3 = T0.5AH250V	F4 = T0.5AH250V	F5 = T1AH250V	AI-1	MODBUS	AO-1	AO-3	
		NO C NC	NO C	NO C	24v 0v	24v 0v				+ -	D+ D-	+ -	+ -	
1	2	3	14 15 16	19 20	23 24	33 34	37 38	41 42 43	44 45	46 47 48	53 54	73 74	63 64	67 68
E	N	P	DO-2	DO-4	DO-6	DI-2	DI-4	PSU#2	PSU#1	RS232	AI-2	MODBUS	AO-2	AO-4
			NO C NC	NO C	NO C	24v 0v	24v 0v	24v 0v 0v	24v 0v	Tx Rx Gnd	+ -	GND PWR	+ -	+ -

**Tabel 7 Terminalbeskrivelser**

Terminal	Beskrivelse	Terminal	Beskrivelse
E	Beskyttende jordforbindelse til netstrøm og skærmet jordkabel	41	Strømforsyning 2 udgang, 24 VDC
N	Neutral (eller L2 for US og Canada)	42	Strømforsyning 2 udgang, 0 VDC
P	110-120 VAC eller 200-230 VAC 1 fase	43	Strømforsyning 2 udgang, 0 VDC
11	Relæ 1, NO	44	Strømforsyning 1 udgang, 24 VDC
12	Relæ 1, COM	45	Strømforsyning 1 udgang, 0 VDC

Tabel 7 Terminalbeskrivelser (fortsat)

Terminal	Beskrivelse	Terminal	Beskrivelse
13	Relæ 1, NC	46	RS232-udgang: TX (Ikke anvendt)
14	Relæ 2, NO	47	RS232-udgang: RX (Ikke anvendt)
15	Relæ 2, COM	48	RS232-udgang: GND (Ikke anvendt)
16	Relæ 2, NC	51	4-20 mA signalindgang 1+
17	Relæ 3, NO	52	4-20 mA signalindgang 1-
18	Relæ 3, COM	53	4-20 mA signalindgang 2+
19	Relæ 4, NO	54	4-20 mA signalindgang 2-
20	Relæ 4, COM	71	Modbus D + *
21	Relæ 5, NO	72	Modbus D - *
22	Relæ 5, COM	73	Modbus jord *
23	Relæ 6, NO	74	Modbus strøm*
24	Relæ 6, COM	61	4-20 mA signaludgang 1+
31	Digital indgang 1, 24 VDC	62	4-20 mA signaludgang 1-
32	Digital indgang 1, 0 VDC	63	4-20 mA signaludgang 2+
33	Digital indgang 2, 24 VDC	64	4-20 mA signaludgang 2-
34	Digital indgang 2, 0 VDC	65	4-20 mA signaludgang 3+
35	Digital indgang 3, 24 VDC	66	4-20 mA signaludgang 3-
36	Digital indgang 3, 0 VDC	67	4-20 mA signaludgang 4+
37	Digital indgang 4, 24 VDC	68	4-20 mA signaludgang 4+
38	Digital indgang 4, 0 VDC		

\* = ekstraudstyr

#### 4.3.7 Tilslut Modbus RTU (RS485)

For dataoverførsel med Modbus RTU skal Modbus RTU-terminalerne i analysatoren tilsluttes en Modbus-masterenhed som følger:

1. Afbryd strømmen til analysatoren. Se de illustrerede trin i [Figur 5](#).
2. Sæt et 4-leders, parsnoet, afskærmet kabel gennem et kabeltrækaflastningsbeslag på venstre side af analysatoren. Brug en trådtykkelse på mindst 0,2 mm<sup>2</sup> (24 AWG).
3. Tilslut tre af ledningerne til Modbus RTU-terminalerne i analysatoren. Se [Figur 6](#) og [Tabel 8](#) for nærmere oplysninger om ledningsføring.

Se [Figur 7](#) for placeringen af Modbus RTU-terminalerne i analysatoren.

4. Slut kablets skjold til terminal 73 på analysatoren. Se [Figur 6](#) og [Tabel 8](#) for nærmere oplysninger om ledningsføring.

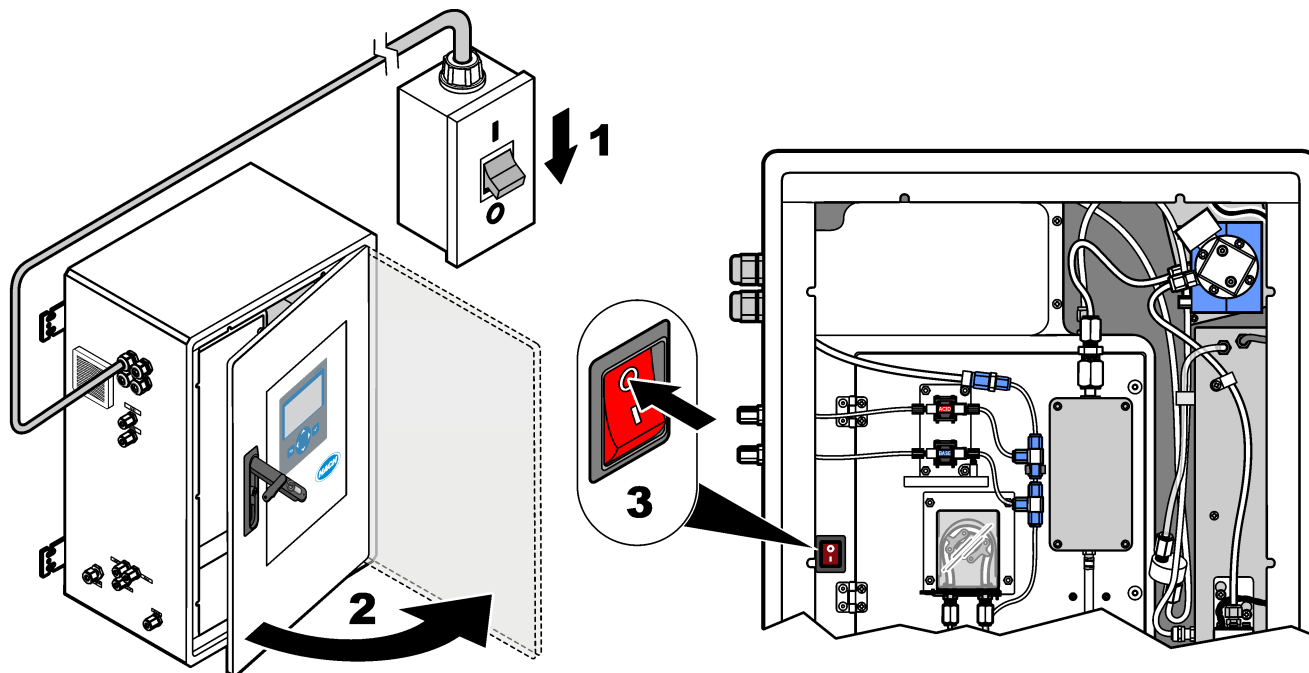
**BEMÆRK:** Som et alternativ skal skærmedningen tilsluttes til stelklemmen på Modbus-masterenheden.

5. Stram kablets trækaflastningsbeslag.
6. Tilslut den anden ende af kablet til en Modbus-masterenheden. Se [Figur 6](#).

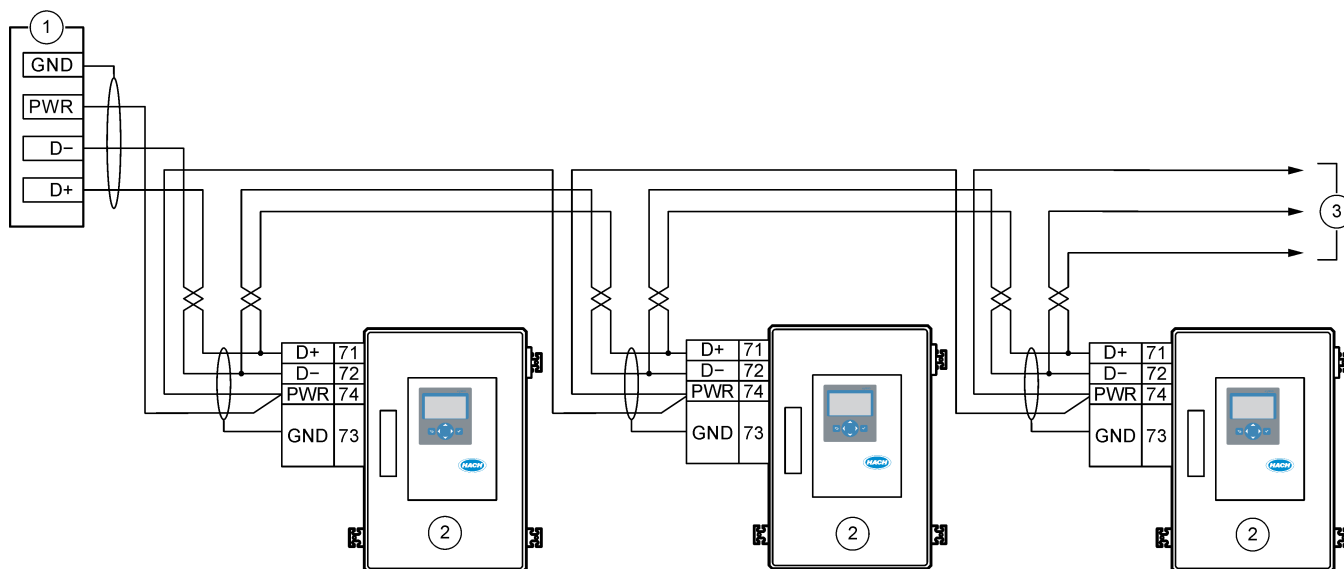
## Installation

7. Sørg for, at ledningen, der er forbundet til terminal 71 (D+), er positivt vægтет i forhold til terminal 72 (D-), når bussen er i tomgang.
8. For at afslutte bussen skal du installere en jumper på J18 på bundkortet. Se [Figur 7](#). Bundkortet sidder i det elektroniske kabinet på lågen bag dækslet.

Figur 5 Afbryd strømmen til analysatoren



Figur 6 Kabelføringsdiagram



1 Modbus-master

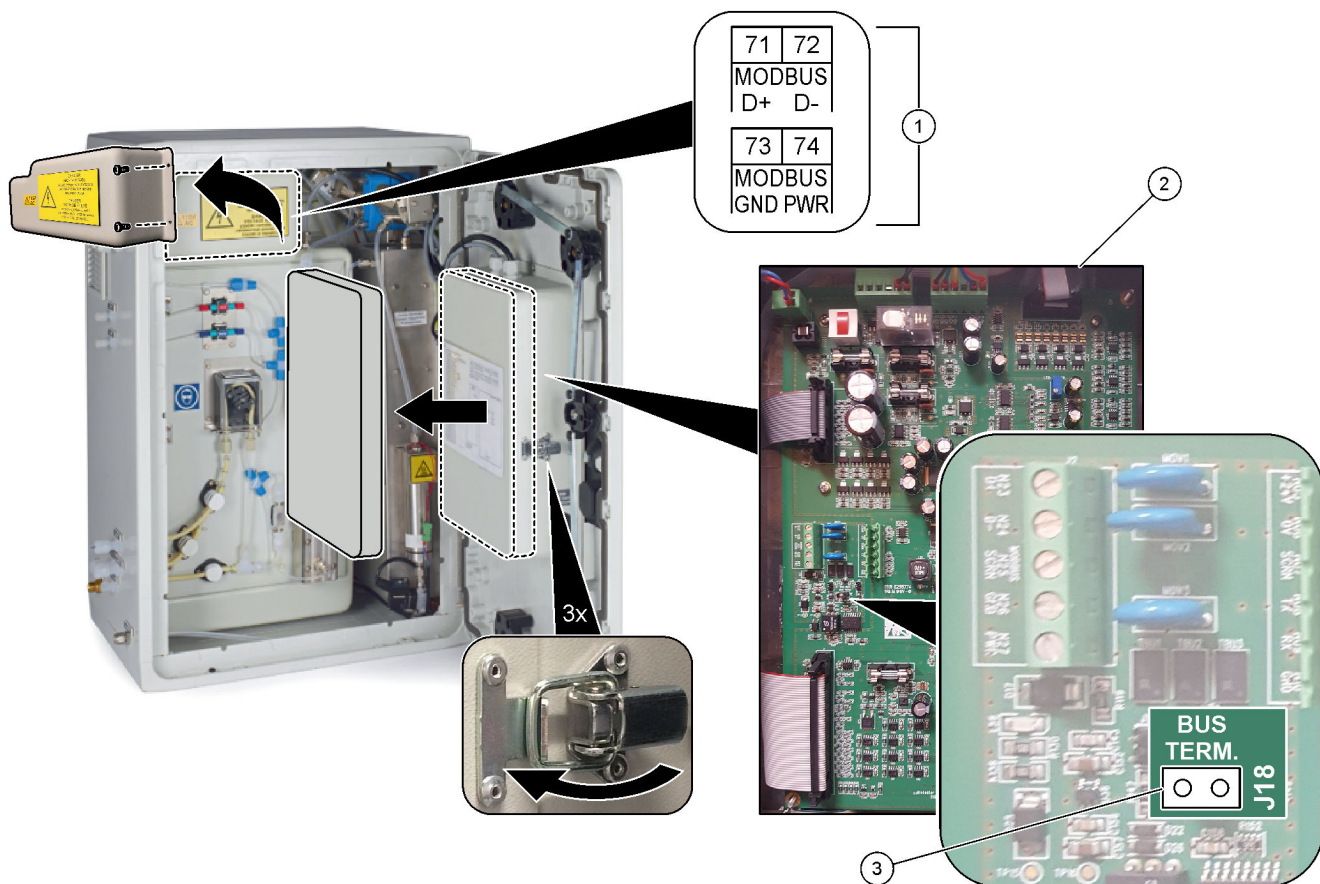
2 Analysator

3 Til andre RS485-enheder

Tabel 8 Kabelføringsoplysninger

Terminal	Signal
71	D+
72	D-
73	Modbus jord
74	Modbus strøm

Figur 7 Placering af Modbus RTU-terminaler og bus-termineringsjumper



1 Modbus RTU-terminaler	3 Bus-termineringsjumper, kortslutningsledning (J18)
2 Bundkort	

### 4.3.8 Tilslutning af Modbus TCP/IP (Ethernet)

Hvis Modbus TCP/IP-modulet (ekstraudstyr) er installeret i analysatoren, skal Modbus-modulet konfigureres og modulet tilsluttes til en Modbus-masterenhed. Se de følgende afsnit.

Modbus TCP/IP-modulet er mærket "MODBUS" og befinder sig under terminalerne for netstrøm, analog udgang og relæer.

#### 4.3.8.1 Konfiguration af Modbus TCP/IP-modulet

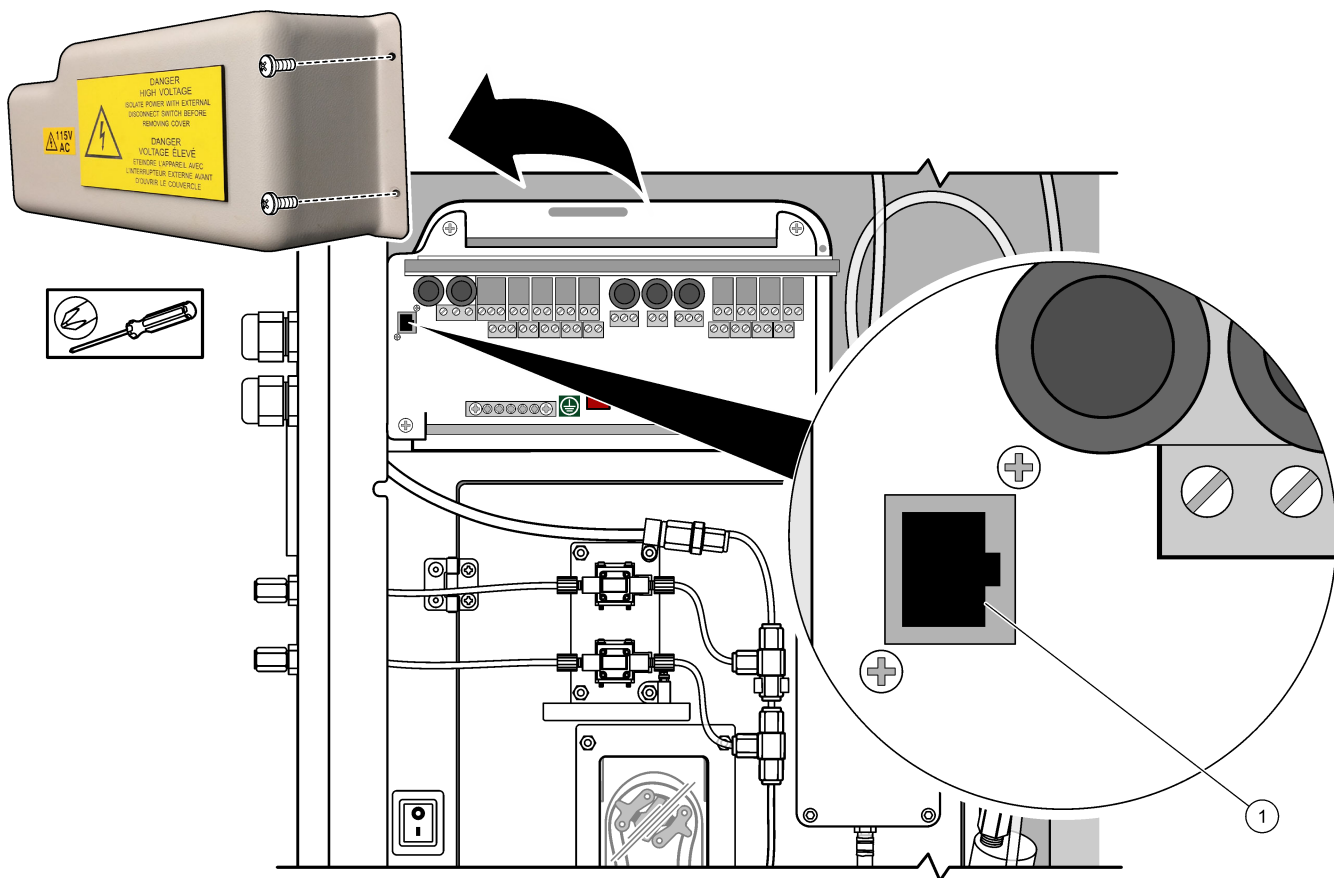
1. Tænd for analysatoren.
2. Brug et Ethernet-kabel til at tilslutte en bærbar computer til Modbus TCP/IP (RJ45)-stikket i analysatoren. Se [Figur 8](#) på side 31.
3. Klik på ikonet for start på den bærbare computer, og vælg Control Panel (Kontrolpanel).
4. Vælg Network and Internet (Netværk og internet).
5. Vælg Network and Sharing Center (Netværks- og delingscenter).
6. I højre side af vinduet skal du vælge Change adapter settings (Skift adapterindstillinger).
7. Højreklik på Local Area Connection (LAN-forbindelse) og vælg Properties (Egenskaber).
8. Vælg Internet Protocol Version 4 (TCP/IPv4) (Internetprotokolversion 4 (TCP/IPv4)) fra listen, og klik derefter på **Properties (Egenskaber)**.
9. Registrer egenskaberne for at kunne gendanne egenskaberne i fremtiden efter behov.
10. Vælg Brug følgende IP-adresse.
11. Indtast følgende IP-adresse og undernetmaske:
  - IP-adresse: 192.168.254.100
  - Undernetmaske: 255.255.255.0
12. Klik på **OK**.
13. Luk de åbne vinduer.
14. Åbn en webbrowser.
15. Indtast standard-IP-adressen (192.168.254.254) i webbrowserens adresselinje. Webgrænsefladen på Modbus TCP-modulet vises.
16. Indtast brugernavn og adgangskode:
  - Brugernavn: Admin
  - Adgangskode: admin
17. Brug et webinterface på port 80 til at ændre konfigurationen af Modbus TCP-modulet, f.eks. IP-adressen (192.168.254.254) eller TCP/IP-porten (502).

#### 4.3.8.2 Tilslut Modbus TCP/IP-modulet

For dataoverførsel med Modbus TCP skal Modbus TCP/IP-stikket i analysatoren tilsluttes en Modbus-masterenhed på følgende måde:

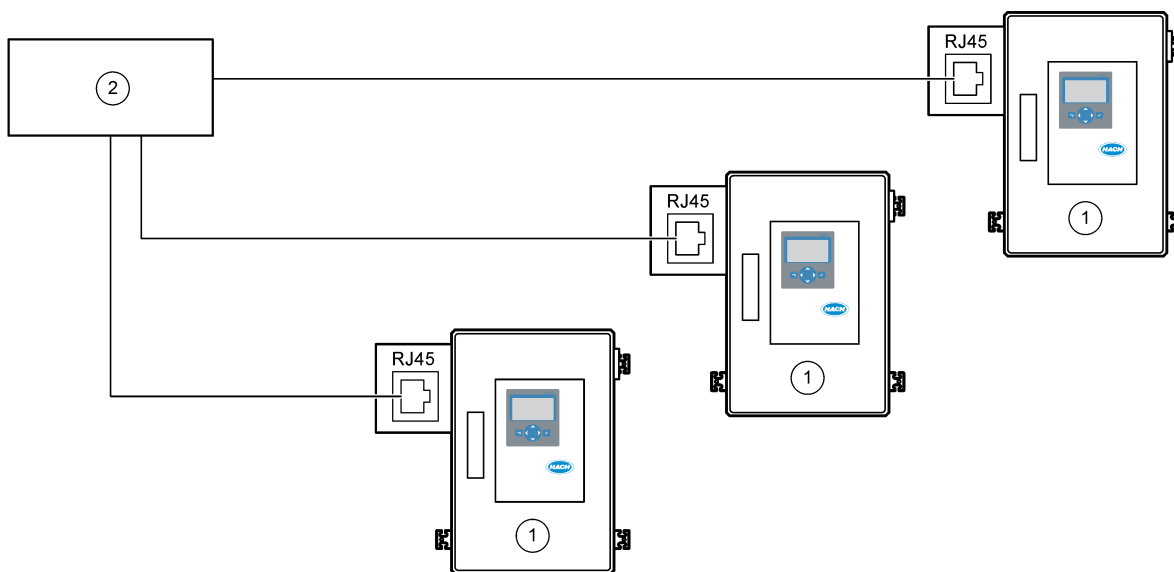
1. Sæt et Ethernet-kabel gennem et kabeltrækaflastningsbeslag på venstre side af analysatoren.
2. Slut Ethernet-kablet til Modbus TCP/IP-stikket i analysatoren. Se [Figur 8](#).
3. Stram kablets trækaflastningsbeslag.
4. Slut den anden ende af Ethernet-kablet til en Modbus-masterenhed. Se [Figur 9](#).  
Hvis analysatoren har to Modbus TCP/IP-stik, er det muligt at overføre data helt redundant. Se [Figur 10](#) for at tilslutte en analysator til to Modbus-masterenheder.

Figur 8 Modbus TCP/IP-stik



1 Modbus TCP/IP-stik

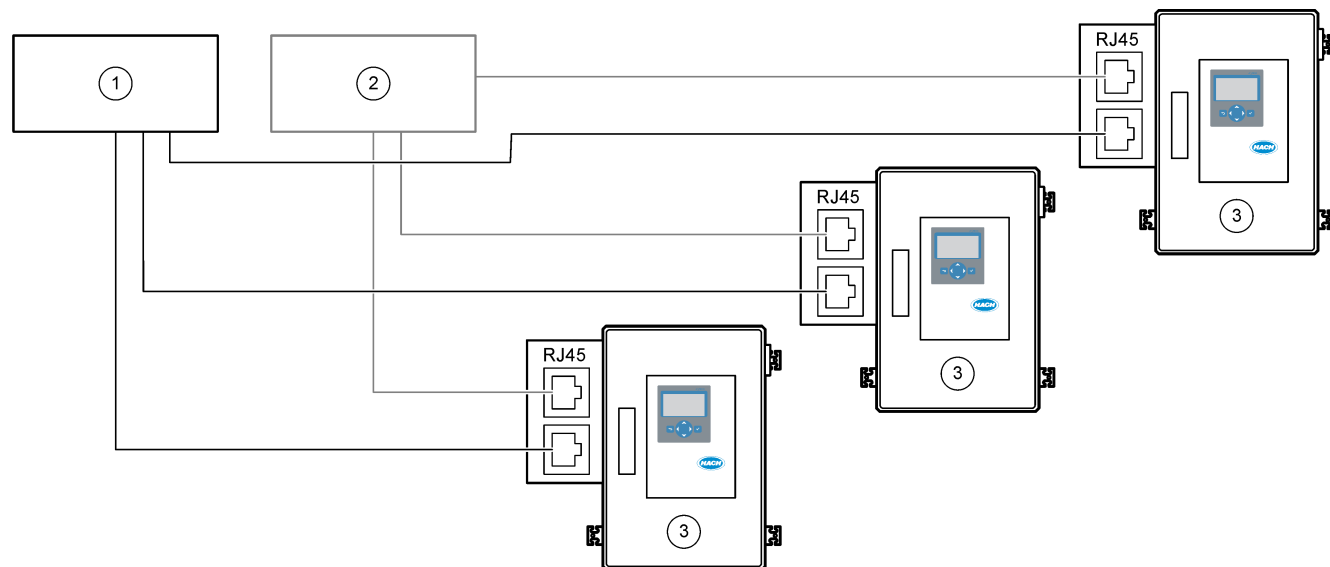
Figur 9 Normal Modbus TCP-ledningsføring



1 Analysator

2 Modbus-master

Figur 10 Redundant Modbus TCP-ledningsføring



1 Modbus-master 1	3 Analysator
2 Modbus-master 2	

## 4.4 Rørarbejde

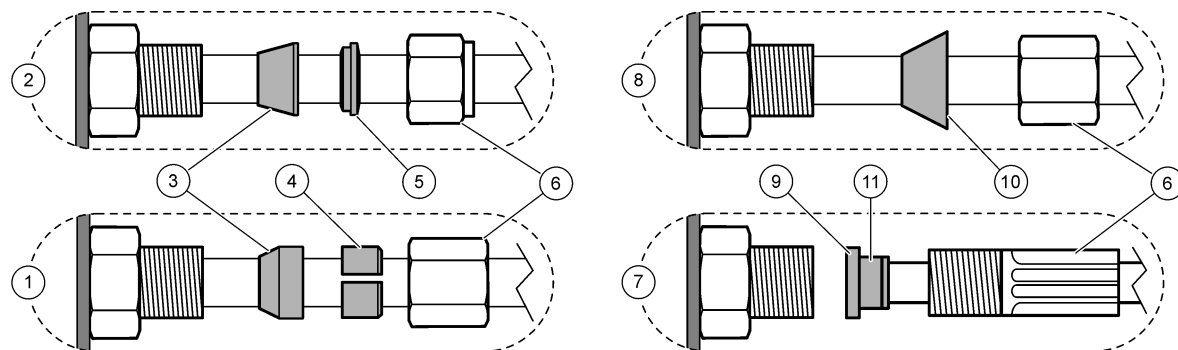
### 4.4.1 Slangeforbindelser

Det er vigtigt, at rørenes rørføring vender korrekt. Forkert retning for samlingen kan medføre lækager og/eller luftbobler i analysatorslangen. Se [Figur 11](#) for ferrulens korrekte retning.

1. Skær slangerne med et slangeskæreværktøj. Brug ikke en kniv eller en saks, da der ellers kan forekomme lækager.
2. Sæt slangen helt ind i beslaget.
3. Stram møtrikken med hånden. Hvis beslagene spændes for meget, vil der opstå skader samt lækager.
  - **Beslag i rustfrit stål** – Spænd yderligere 1¼ omgang med en skruenøgle. Beslag i rustfrit stål til PFA-slanger med en indvendig diameter på 1/8 tommer må kun spændes yderligere ¾ omgang.
  - **PFA-beslag** – Spænd yderligere ½ omgang med en skruenøgle.
  - **Swagelok PFA-T-beslag med blå møtrikker** – Stram til møtrikken stopper (eller ikke kan spændes mere) med en skruenøgle. T-beslag med blå møtrikker har kun én ferrule og ingen bageste skærering eller bagferrule.
  - **Beslag til syre- og basepumpe** – Stram ferrulen med hånden. Brug ikke en justerbar skruenøgle.

For at spænde et beslag, der tidligere er blevet spændt, skal du spænde antallet af omgange, som beslaget blev spændt før, plus lidt mere med en skruenøgle.

Figur 11 Ferrulens retning



1 PFA- og PVDF-koblinger	5 Bageste ferrule	9 ETFE-hylster
2 Beslag i rustfrit stål (SS-316)	6 Møtrik	10 PFA-ferrule
3 Forreste ferrule	7 Beslag til syre- og basepumpe	11 Hylster i rustfrit stål
4 Bageste skæring	8 Swagelok PFA-T-beslag med blå møtrikker	

#### 4.4.2 Plombering af prøvestrøm(me) og manuel strøm

Se [Specifikationer](#) på side 3 for specifikationer på prøverne. Prøvetrykket ved prøvetagningen skal være ved omgivende tryk.

For prøvestrømstrømme under tryk skal kammeret til prøveoverflow (ekstraudstyr) installeres i prøveslangen for at forsyne prøven ved omgivende tryk. Se [Monter et prøveoverløbskammer \(ekstraudstyr\)](#) på side 36.

1. Brug en PFA-slange med en udvendig diameter på 1/4 tommer x en indvendig diameter på 1/8 tommer til at slutte beslaget mærket SAMPLE (PRØVE) til en prøvestrøm. Sørg for, at prøveslangen er så kort som muligt.

Se [Retningslinjer for prøveslange](#) på side 33 for vejledning.

2. Slut beslaget SAMPLE (PRØVE) 2 til en prøvestrøm, hvis den er tilgængelig.
3. Slut en PFA-slange med en udvendig diameter på 1/4 tommer x en indvendig diameter på 1/8 tommer til beslaget mærket MANUAL (MANUEL) efter behov. Kontroller, at slangernes længde er 2 til 2,5 (6,5 til 8,2 ft).

Brug beslag mærket MANUAL (MANUEL) til at måle stikprøver eller deioniseret vand og til at måle kalibreringsstandarderne for områdekalkibrering.

4. Når alle slangerne er tilsluttet, skal du se efter mulige lækager. Reparer eventuelle lækager.

#### 4.4.3 Retningslinjer for prøveslange

Vælg et godt, repræsentativt prøvested for den bedste instrumentydelse. Prøven skal være repræsentativ for hele systemet.

For at undgå fejlagtige aflæsninger:

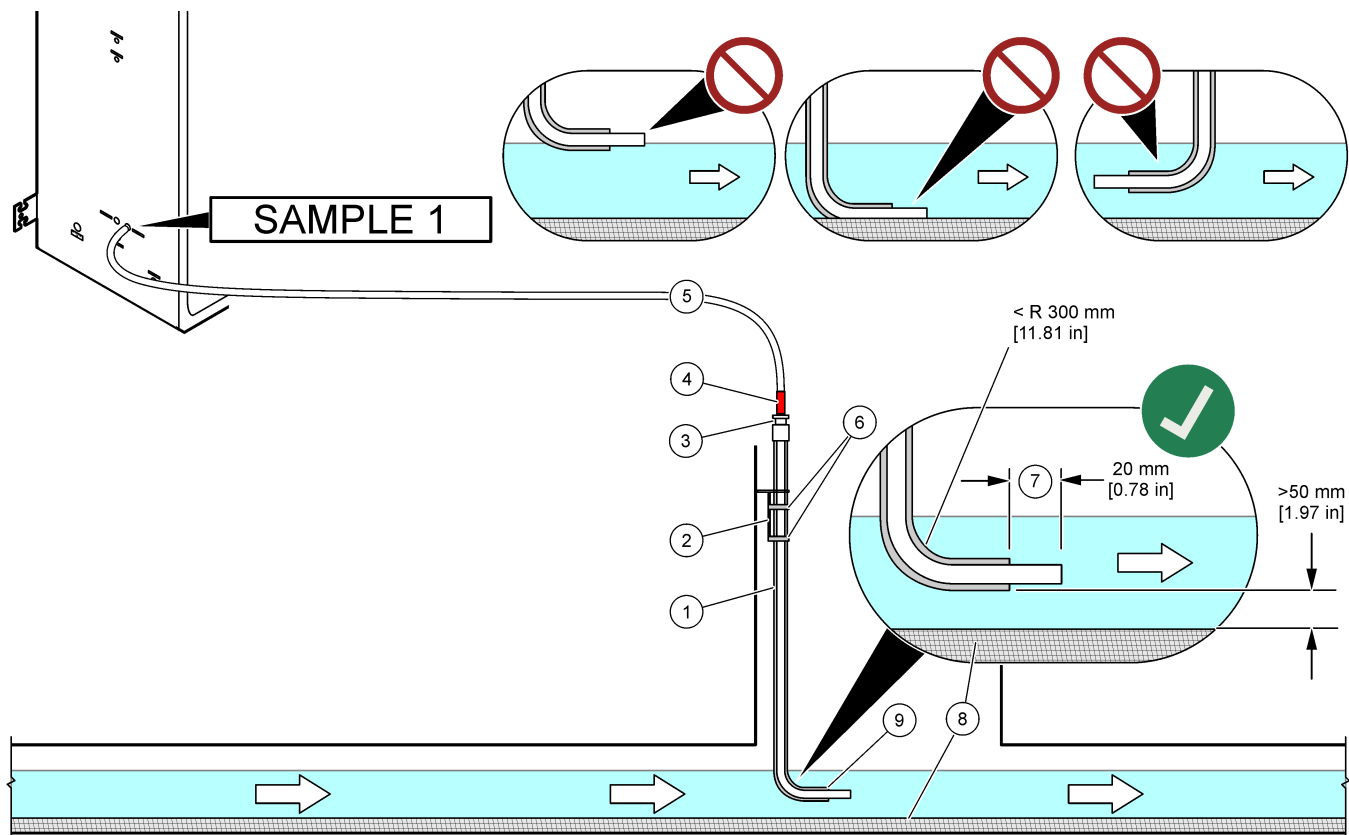
- Udtag prøver fra steder, der er tilstrækkeligt langt væk fra steder, hvor kemiske stoffer tilsættes processtrømmen.
- Sørg for, at prøverne er blandet tilstrækkeligt.
- Sørg for, at alle kemiske reaktioner er fuldførte.

Monter prøveslangen i en åben kanal eller et rør som vist i [Figur 12](#) eller [Figur 13](#). For at tilslutte prøveslangen til et metalrør skal der anvendes en Swagelok-reduktionsmuffe (f.eks. SS-400-R-12).

Prøveslangens længde mellem vandoverfladen og prøvebeslaget skal være 2,5 m (8,2 ft).

## Installation

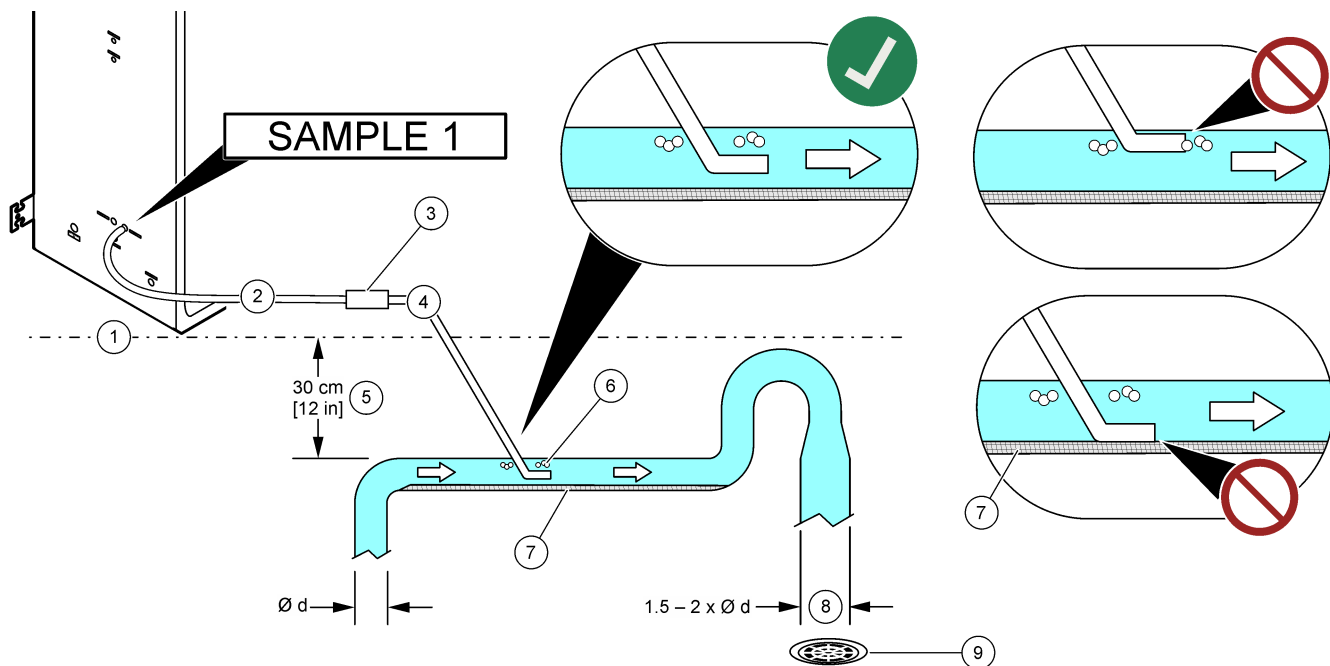
Figur 12 Prøveslange i en åben kanal



1 Muffe til prøveslanger	4 Dybdemærke på røret	7 Prøveslangen går forbi enden af muffen (20 mm)
2 Muffebeslag	5 Prøveslange af PFA, indvendig diameter på 1/4 tommer x en indvendig diameter på 1/8 tommer	8 Slam
3 Kompressionsforskruring til fastholdelse af prøveslanger	6 Klemmer	9 Muffeåbning <sup>6</sup>

<sup>6</sup> Muffen skal være under det lave vandniveau, men mere end 50 mm over slammen.

Figur 13 Prøveslange i et rør



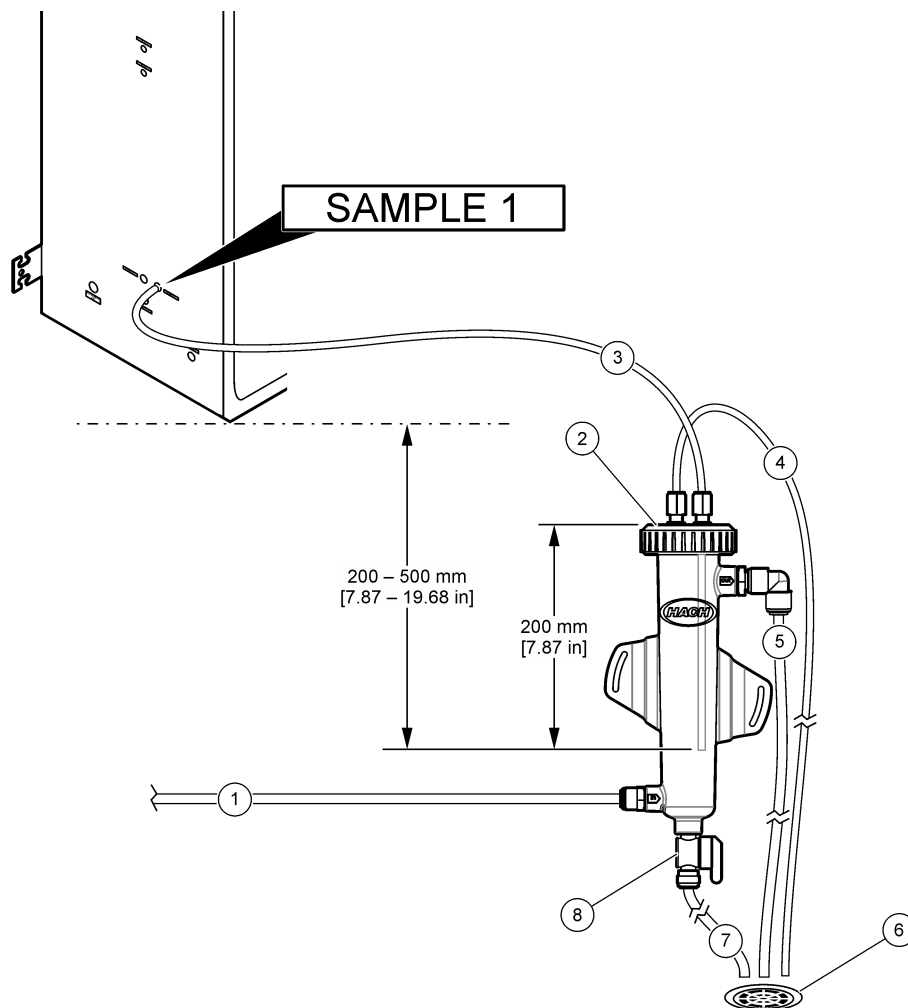
1 Bunden af analysatoren	4 Rør i rustfrit stål, 1/4" x en indvendig diameter på 1/8 tommer Id	7 Snavs bevæger sig under prøverøret
2 Prøveslange af PFA, indvendig diameter på 1/4 tommer x en indvendig diameter på 1/8 tommer	5 Afstand mellem analysator og rør <sup>7</sup>	8 Større rør (1,5 til 2 gange større diameter), så trykket ikke stiger
3 Tilslutning mellem PFA-slange og rør af rustfrit stål	6 Luftboblerne bevæger sig hen over prøverøret	9 Åbn drænet så tæt på dette sted som muligt

<sup>7</sup> En højdeforskel på 30 cm (12 tommer) giver et tryk på 30 mbar (04. psi), hvis flowhastigheden er lav.

### 4.4.4 Monter et prøveoverløbskammer (ekstraudstyr)

For prøvestrømme under tryk monteres overløbskammeret (19-BAS-031) (ekstraudstyr) i prøveslangen for at forsyne prøven ved omgivende tryk.

Figur 14 Montering af prøveoverløbskammeret



1 Prøveindløbslange (flowhastighed: 0,7 til 1,7 l/min.)	4 Udluftningslange	7 Drænslange
2 Hætte	5 Prøveoverløbslange	8 Manuel drænventil
3 Prøveslange til analysator	6 Åbent dræn	

### 4.4.5 Tilslut drænslangene

⚠ **FORSIGTIG**



Fare for eksponering for kemiske stoffer. Bortskaf kemikalier og spildevand i overensstemmelse med lokale, regionale og nationale bestemmelser.

**BEMÆRKNING**

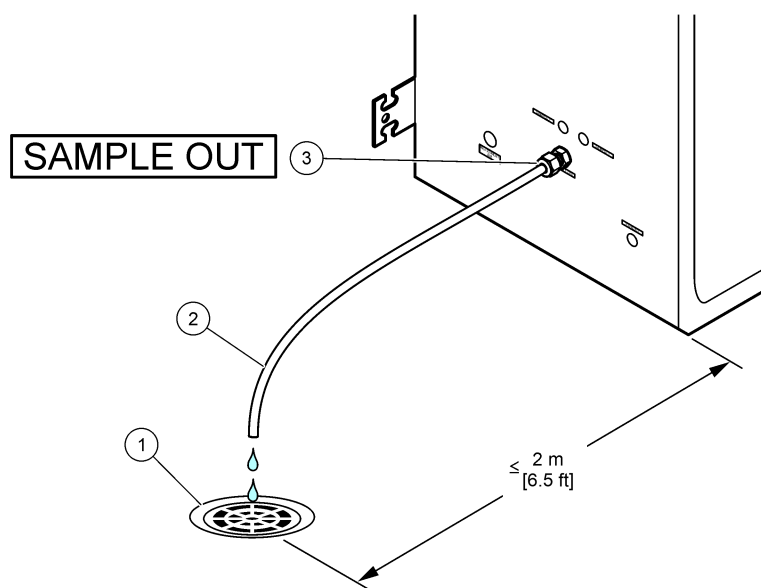
Forkert montering af drænslange kan få væske til at løbe tilbage til instrumentet og forårsage skade.

Sørg for, at det åbne dræn, der anvendes til analysatoren, er placeret i et ventileret område. Ilt og meget små mængder kuldioxid, ozon og flygtige gasser kan være til stede i de affaldsvæsker, der er tilsluttet til drænet.

- Sørg for, at drænslangerne er så korte som muligt.
- Sørg for, at drænslangerne har et konstant fald.
- Sørg for, at drænslangerne ikke har skarpe bøjninger og ikke er klemte.
- Sørg for, at drænslangerne er åbne for luft og har nul tryk.

Brug den medfølgende slange med en udvendig diameter på  $\frac{1}{4}$  tommer x en indvendig diameter på  $\frac{1}{8}$  tommer til at plumbere beslaget mærket med SAMPLE OUT (PRØVEUDTAGNING) til et åbent træn. Se Figur 15. Den maksimale afstand mellem beslaget og drænet er 2 m (6,5 fod).

Figur 15 Tilslut drænet



1 Åbent dræn	2 Slanger med en udvendig diameter på $\frac{1}{4}$ tommer x en indvendig diameter på $\frac{1}{8}$ tommer	3 Beslag mærket med SAMPLE OUT (PRØVEUDTAGNING)
--------------	--	---

#### 4.4.6 Tilslutning af instrumentluft

Brug en slange med en udvendig diameter på  $\frac{3}{8}$  tommer til at slutte instrumentluft (eller BioTektor-luftkompressor og valgfri luftfilterpakke) til beslaget mærket med INSTRUMENT AIR (INSTRUMENTLUFT) på venstre side af analysatoren. Se desuden instrumentluftspecifikationerne i [Specifikationer](#) på side 3.

Den luft, der tilføres iltkoncentratoren, skal være  $-20$  °C dugpunkt,  $5-40$  °C ( $41$  til  $104$  °F) og må ikke indeholde vand, olie eller støv. Det anbefales at bruge den ekstra luftfilterpakke.

**Iltkvalitet:** Det ilt, der leveres af iltkoncentratoren, er mindst 93 % ilt, og den resterende gas er argon.

#### Sikkerhedsforanstaltninger for trykluft:

- Brug de samme forholdsregler, som er nødvendige for højtryks- eller trykluftsystemer.
- Overhold alle lokale og nationale bestemmelser og/eller producentens anbefalinger og retningslinjer.

#### 4.4.7 Tilslut udstødningen

Brug en PFA-slange med udvendig diameter på  $\frac{1}{4}$  tommer til at tilslutte kobling EXHAUST (UDSTØDNING) på et ventileret sted.

Den maksimale slangelængde er 10 m (33 fod). Hvis det er nødvendigt med længere slanger, skal der anvendes en slange med en større indvendig diameter eller et større rør.

Sørg for, at slangen har en konstant nedadgående hældning fra analysatoren, så kondens eller væske ved slangens udløb ikke kan fryse.

### 4.4.8 Tilslutning af reagenserne

<b>⚠ FORSIGTIG</b>	
	Fare for eksponering for kemiske stoffer. Overhold laboratoriets sikkerhedsprocedurer, og bær alt det personlige beskyttelsesudstyr, der er nødvendigt for at beskytte dig mod de kemikalier, du bruger. Se de aktuelle sikkerhedsdataark (MSDS/SDS) for sikkerhedsprotokoller.
<b>⚠ FORSIGTIG</b>	
	Fare for eksponering for kemiske stoffer. Bortskaf kemikalier og spildevand i overensstemmelse med lokale, regionale og nationale bestemmelser.
<b>BEMÆRKNING</b>	
Hold støv og partikler ude af reagensslangen, da der ellers kan opstå skader på syre- og basepumper. Syre- og basepumperne har en partikeltolerance på 50 µm.	

Tilslut reagenserne til analysatoren. Den øverste del af reagensbeholderne skal være på samme niveau og højst 0,6 m (2 ft) under analysatoren. Se [Figur 16](#).

#### Leveres af brugeren:

- Personlige værnemidler (se MSDS/SDS)
- Basereagens, 19 til 25 L—4,0 N natriumhydroxid (NaOH), lavt indhold af karbonat
- Syrereagens, 19 til 25 L—6,0 N svovlsyre (H<sub>2</sub>SO<sub>4</sub>), som indeholder 350 mg/L mangansulfatmonohydrat

Brug deioniseret vand, der indeholder mindre end 100 µg/l (ppb) organiske stoffer til fremstilling af reagenser. For brug af reagens ved 100 % online tid, se [Tabel 9](#).

1. Tag de personlige værnemidler på, der er angivet i sikkerhedsdatabladene (MSDS/SDS).
2. Placer en spildbakke (kar) til reagenser under reagensbeholderne for at opsamle spild.
3. Sæt de medfølgende låg på reagensbeholderne. Se den dokumentation, der leveres sammen med lågene. Der anvendes kun en af de to syrereagenslåg (19-PCS-021).

**BEMÆRK:** Hvis det medfølgende låg ikke har den korrekte størrelse til reagensbeholderen, skal du bruge det låg, der fulgte med reagensbeholderen. For syrereagensen skal du lave en åbning i låget og montere det medfølgende slangebeslag på hættten. For basereagensen skal du se [Brug en kobling af rustfrit stål til basereagenset \(ekstraudstyr\)](#) på side 41.

4. Sæt den vægt, der følger med hvert låg (element 4 i [Figur 16](#)), fast på den ende af reagensslangen, der skal føres ind i reagensbeholderen.

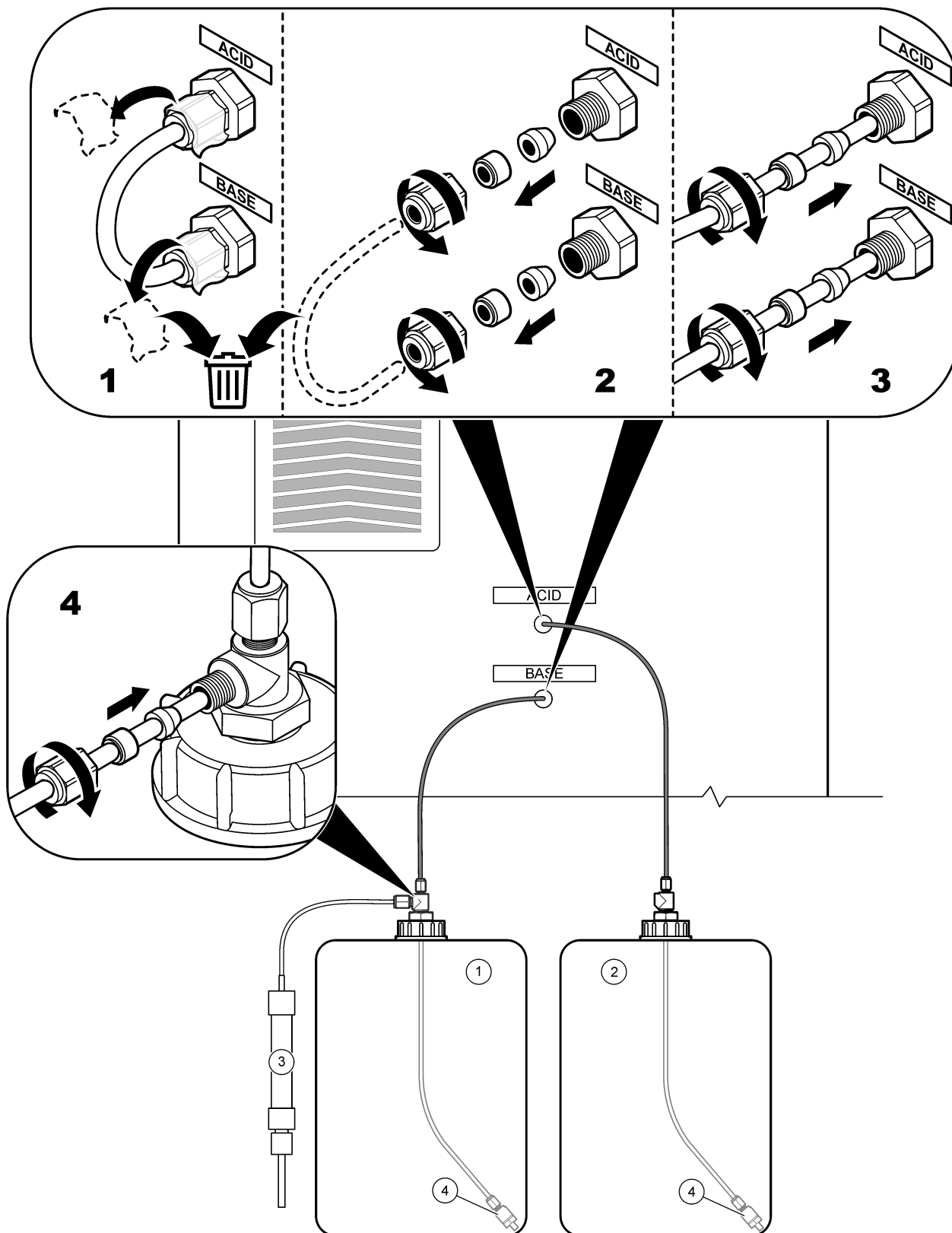
**BEMÆRK:** Vægten indeholder et 70 µm filter.

5. Sæt lågene på reagensbeholderne.
  - **Basereagensbeholder** – Monter låget, der har en ekstra tilslutning på siden. Her tilsluttes det medfølgende CO<sub>2</sub>-filter. Som et alternativ til det medfølgende slangebeslag kan du bruge et beslag af rustfrit stål. Se [Brug en kobling af rustfrit stål til basereagenset \(ekstraudstyr\)](#) på side 41.
  - **Syrereagensbeholder**—Monter den hætte, der har en slange med en udvendig diameter på 1/8 tommer og en vægt.

6. Tilspænd slangerne på lågene, så vægten bliver i bunden af reagensbeholderne.
7. Fjern det rør, der forbinder beslagene mærket ACID (SYRE) og BASE på venstre side af analysatoren. Kasser det deioniserede vand i slangen. Se illustreret trin 1-2 i [Figur 16](#).
8. Slut reagensbeholderne til reagensbeslagene på venstre side af analysatoren med en slange med en udvendig diameter på  $\frac{1}{8}$  tommer. Se illustreret trin 3 i [Figur 16](#). Sørg for, at reagensslangerne er så korte som muligt (maks. 2 m (6,5 fod)).
9. Fjern tapen fra CO<sub>2</sub>-filteret (element 3 i [Figur 16](#)).
10. Tilslut det medfølgende CO<sub>2</sub>-filter til låget på reagensbeholderen. Se illustreret trin 4 i [Figur 16](#). Sørg for, at forbindelsen er lufttæt.

**BEMÆRK:** Hvis der kommer atmosfærisk CO<sub>2</sub> i beholderen til basereagenser, forøges analysatorens TIC- og TOC-målinger.

Figur 16 Reagensinstallation



1 Basereagens	3 CO <sub>2</sub> -filter
2 Syrereagens	4 Vægt

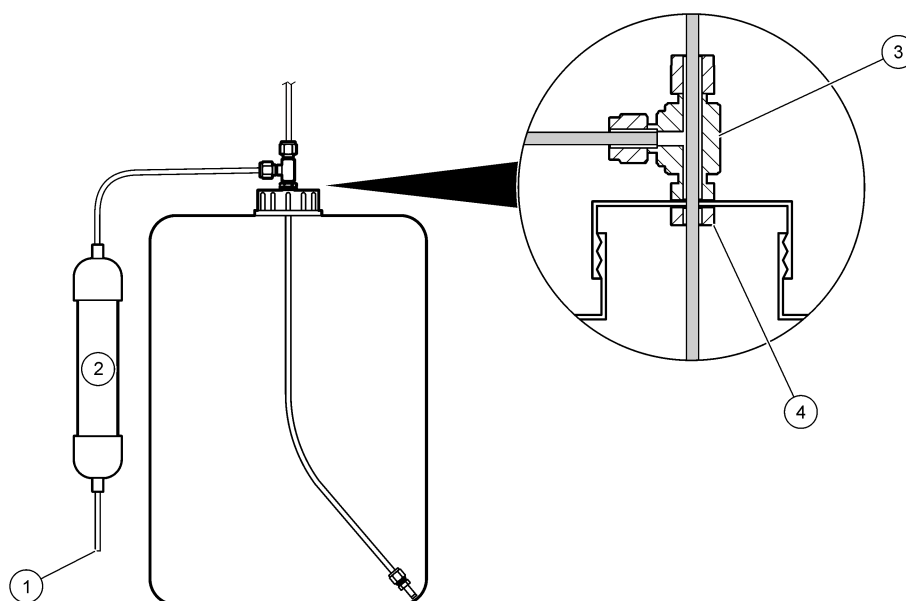
Tabel 9 Reagensforbrug

Reagens	Beholderstørrelse	0-25 mgC/L
Syre	19 L	239 dage
Base	19 L	239 dage

#### 4.4.8.1 Brug en kobling af rustfrit stål til basereagenset (ekstraudstyr)

Som et alternativ til den plastrørkobling, der leveres til reagensbeholderen i bunden, kan der anvendes en i rustfrit stål. Se [Figur 17](#). T-stykket skal have en lufttæt pakning i låget. Hvis der kommer atmosfærisk CO<sub>2</sub> i beholderen til basereagenser, forøges analysatorens TIC- og TOC-målinger.

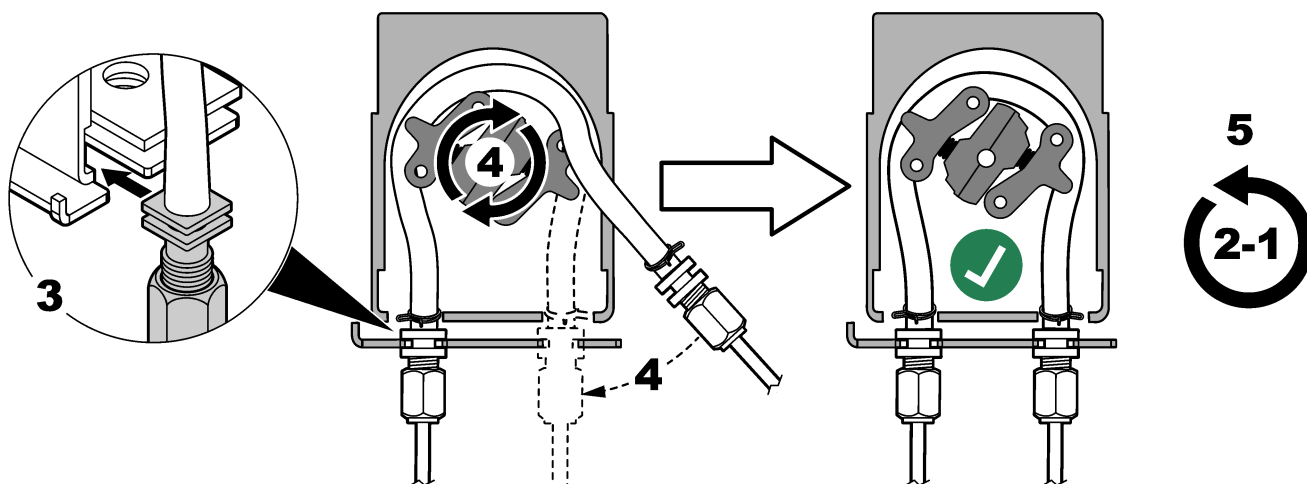
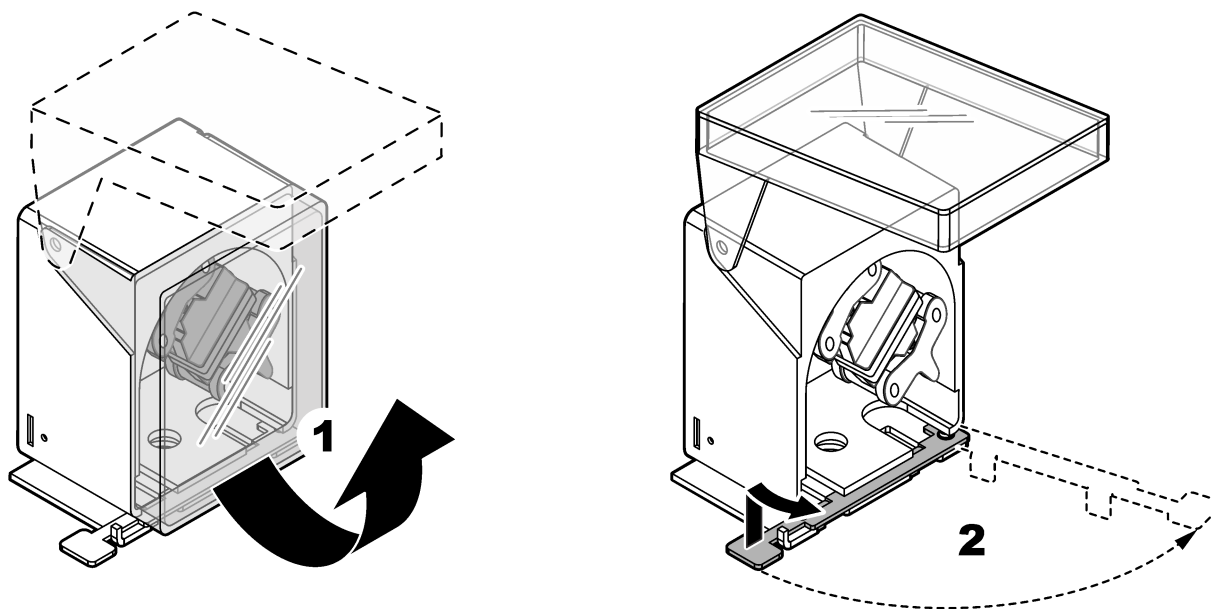
Figur 17 Basereagensbeholder



1 Luftindtag	3 Swagelok SS-400-3TST T-kobling, boret til 7,0 mm (0,28 tommer)
2 CO <sub>2</sub> -filter	4 Swagelok SS-45ST-N-møtrik

## 4.4.9 Monter slanger til prøvepumpe

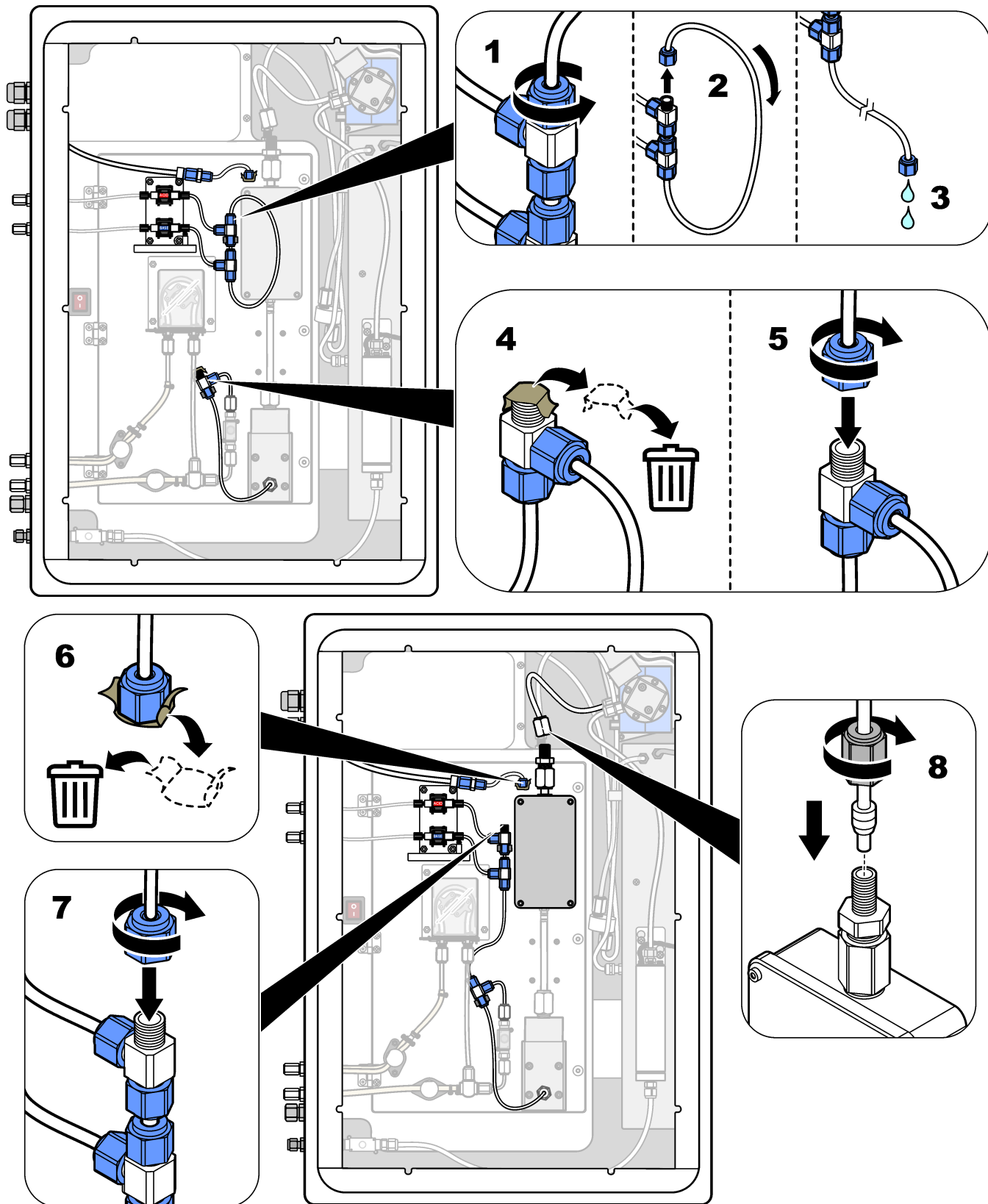
Se de efterfølgende illustrerede trin.



### 4.4.10 Tilslutning af den indvendige slange

Se de efterfølgende illustrerede trin.

**BEMÆRK:** Reagenspumpeslangen indeholder deioniseret vand, som skal kasseres.



### 4.4.11 Tilslutning af luftrensning

Tilslut luftrensningen for at forsyne analysatoren med et positivt lufttryk, hvis en eller flere af følgende meddelelser er relevante:

- Der er ætsende gasser i området.
- Analysatoren leveres som et "rensningsklart" system

Et "rensningsklart" system har en luftrensningsindgang (¼-tommers beslag) på venstre side af analysatoren og ingen blæser.

Hvis analysatoren ikke er et "rensningsklart" system, skal du kontakte teknisk support for at tilslutte luftrensning.

1. Fra indersiden af det elektriske kabinet skal du fjerne beslaget (proppen) fra luftrensningsindgangen.
2. Tilføj ren, tør luft i instrumentkvalitet på mindst 60 L/min til luftrensningsindgangen på venstre side af analysatoren.

Ren, tør instrumentkvalitetsluft er -20 °C dugpunktluft, der ikke indeholder olie, vanddamp, forurenende stoffer, støv eller brændbare dampe eller gasser.

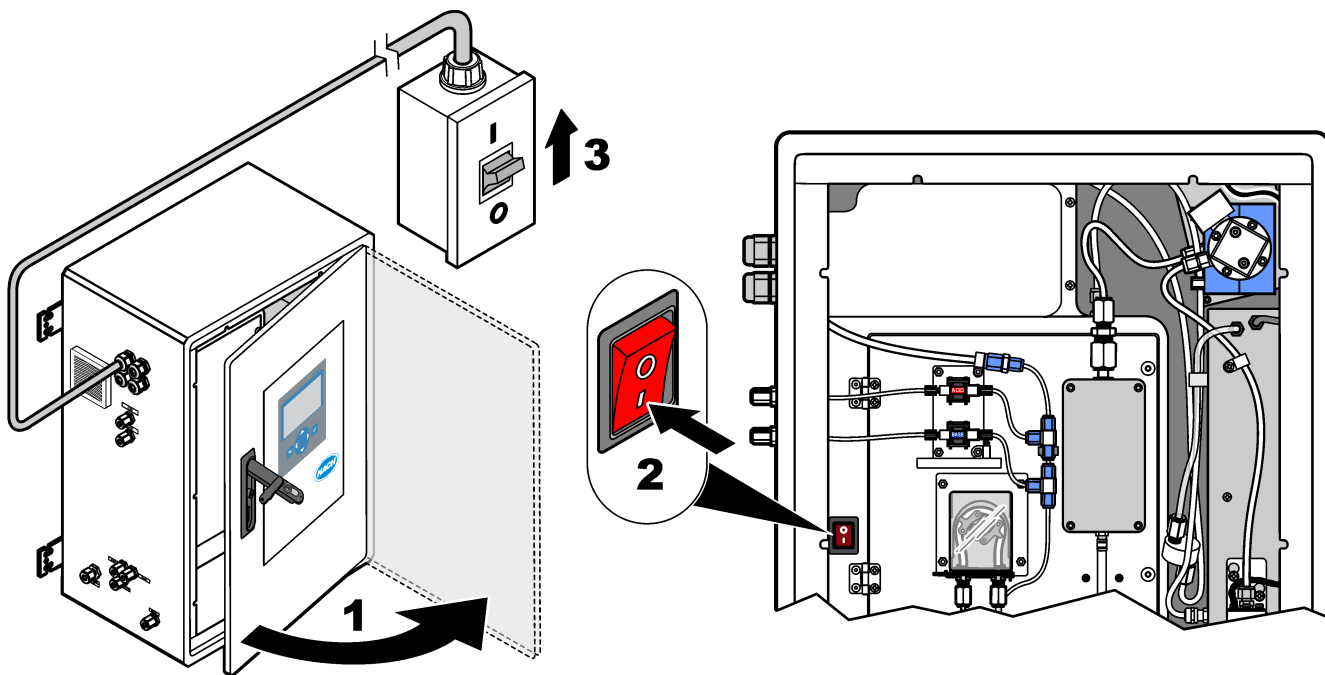
3. Monter et luftfilter på 40 µ (eller mindre) i luftrøret.

Yderligere krav:

- Sørg for, at alle gasforsyninger er på plads for at forhindre forurening.
- Sørg for, at udluftningsgasrøret er beskyttet mod mekaniske skader.
- Sørg for, at luftkompressorens indsugning af udluftningsgassen er placeret på en ikke-klassificeret placering.
- Hvis kompressorens indsugningsrør går gennem en klassificeret placering, skal du sørge for, at kompressorens indsugningsrør er fremstillet af ikke-brændbart materiale, og at det er fremstillet til at forhindre lækage af brændbare gasser, dampe eller støv i udluftningsgassen. Sørg for, at kompressorens indsugningsrør er beskyttet mod mekaniske skader og korrosion.

## Sektion 5 Startup (Opstart)

### 5.1 Slå strømmen til



### 5.2 Indstil sproget

Indstil visnings sproget på displayet.

1. Tryk på ✓ for at gå til hovedmenuen, og vælg derefter MAINTENANCE (VEDLIGEHOLDELSE) > SYSTEM CONFIGURATION (SYSTEMKONFIGURATION) > LANGUAGE (SPROG).
2. Vælg sprog, og tryk derefter på ✓. En stjerne (\*) angiver det valgte sprog.

### 5.3 Indstil tid og dato

Indstil klokkeslæt og dato på analysatoren.

**BEMÆRK:** Når tiden ændres, kan analysatoren automatisk starte opgaver, der er planlagt til at starte før den nye tidsindstilling.

1. Tryk på ✓ for at gå til hovedmenuen, og vælg derefter OPERATION (BETJENING) > TIME & DATE (KLOKKESLÆT OG DATO).
2. Vælg en funktion. Brug op- og ned-piletasterne for at vælge parameter.

Indstilling	Beskrivelse
CHANGE TIME (SKIFT TID)	Indstiller tiden.
CHANGE DATE (SKIFT DATO)	Indstiller datoen.
DATE FORMAT (DATOFORMAT)	Indstiller datoformatet (f.eks. DD-MM-YY (DD-MM-ÅÅ)).

### 5.4 Justering af displayets lysstyrke og kontrast

1. Tryk på ✓ for at gå til hovedmenuen, og vælg derefter OPERATION (BETJENING) > LCD ADJUST (TILPAS LCD).
2. Vælg en funktion. Brug op- og ned-piletasterne for at vælge parameter.

Indstilling	Beskrivelse
CONTRAST (KONTRAST)	Indstiller displayets kontrast (standard: 50 %).
BACKLIGHT (BAGGRUNDSLYS)	Indstiller displayets lysstyrke (standard: 50 %).

3. Tryk på ✓ for at gemme.

### 5.5 Undersøg ilttilførslen

Identificer, om der er CO<sub>2</sub>-forurening i iltforsyningen på følgende måde:

1. Lad iltkoncentratoren køre i mindst 10 minutter.
2. Vælg MAINTENANCE (VEDLIGEHOJDELSE) > DIAGNOSTICS (DIAGNOSE) > SIMULATE (SIMULERING).
3. Vælg MFC. Indstil flowet til 10 l/t.
4. Tryk på ✓ for at starte masseflowcontrolleren (MFC).
5. Betjen MFC'en i 10 minutter. Det målte CO<sub>2</sub> i iltforsyningen vises øverst på displayet.
6. Hvis aflæsningen ikke udgør ± 0,5 % (B3500e, B3500c/s og B3500dw) eller ± 2,5 % (B3500ul) af CO<sub>2</sub>-analysatorens område, skal du følge nedenstående trin:
  - a. Fjern CO<sub>2</sub>-filteret fra reagensbeholderen i bunden.
  - b. Monter CO<sub>2</sub>-filteret mellem køleren og CO<sub>2</sub>-analysatorens indgangsport.  
**BEMÆRK:** Midlertidige tilslutninger kan foretages med EMPP-slangen.
  - c. Udfør trin 3 til 5 igen.  
Hvis aflæsningen er mindre end før, er der CO<sub>2</sub>-forurening i iltforsyningen. Find ud af, om CO<sub>2</sub>-analysatorens linser er tilsmudsede. Find ud af, om CO<sub>2</sub>-filtrene på CO<sub>2</sub>-analysatoren er kontamineret. Find ud af, om CO<sub>2</sub>-analysatorens funktion er korrekt.  
Hvis aflæsningen ikke er mindre end før, er der ingen CO<sub>2</sub>-forurening i iltforsyningen.
  - d. Fjern CO<sub>2</sub>-filteret mellem køleren og CO<sub>2</sub>-analysatorens indgangsport.
  - e. Tilslut CO<sub>2</sub>-filteret til reagensbeholderen i bunden.

### 5.6 Undersøg pumperne

Sørg for, at syrepumpen, basepumpen og prøvepumpen fungerer korrekt som følger:

1. Vælg CALIBRATION (KALIBRERING) > ZERO CALIBRATION NULKALIBRERING) > RUN REAGENTS PURGE (KØR REAGENSRENSNING) for at starte en reagensrensecyklus. En reagensrensecyklus klargør reagenserne i analysatoren.
2. Hvis reagensslangen ikke fyldes med reagenser under rensecyklisten, skal pumperne klargøres manuelt som følger:
  - a. Fjern dyprørene fra reagensbeholderne.
  - b. Luk reagensbeholderne.
  - c. Sæt dyprørene i en lille beholder med deioniseret vand eller vandhanevand.
  - d. Hold beholderen med vand højere end analysatoren.
  - e. Udfør trin 1 på ny.
  - f. Installer dyprørene i reagensbeholderne.

- g. Udfør trin 1 på ny.
- Sørg for, at der ikke er lækager i prøvepumpen, syrepumpen eller basepumpen.
  - Sæt syrepumpens udløbsrør i en tom 10 mL målecylinder.
  - Vælg MAINTENANCE (VEDLIGEHOLDELSE) > DIAGNOSTICS (DIAGNOSE) > SIMULATE (SIMULERING).
  - Vælg ACID PUMP (SYREPUMPE).
  - Vælg ON (TIL), og indtast derefter det antal impulser, der er angivet i [Tabel 10](#).  
**BEMÆRK:** 400 impulser skal udføres som 2 x 200 impulser på grund af en intern systemlås.
  - Tryk på ✓ for at starte syrepumpen.
  - Vent på det antal impulser, der er identificeret i [Tabel 10](#).  
400 impulser = 24 sekunder, 16 impulser = 8 sekunder
  - Sammenlign mængden af vand i den inddelte cylinder med [Tabel 10](#). Notér volumen.
  - Kassér reagenset fra den graduerede cylinder. Sørg for, at den graduerede cylinder er helt tom.
  - Udfør trin 4 og 6 til 10 igen for basepumpen.  
Sørg for, at forskellen i de målte volumener for syrepumpen og basepumpen er 5 % (0,2 ml) eller mindre.
  - Brug en 1,5 mm unbrakonøgle til at justere syre- eller basepumpens volumen efter behov. Justeringshjulet er på bagsiden af pumpen. Drej kun justeringshjulet et par grader.  
**BEMÆRK:** Drej justeringshjulet med uret for at reducere pumpens volumen. Hvert hak på justeringshjulet svarer til ca. 1 µL.
  - Udfør trin 4 og 6 til 10 igen for prøvepumpen.
  - Tilslut den slange, der blev frakoblet.

Tabel 10 Pumpemængder

Pumpe	Impulser	Volumen
ACID PUMP (SYREPUMPE)	400	3.8 til 4.2 ml.
BASE PUMP (BASEPUMPE)	400	3.8 til 4.2 ml.
SAMPLE PUMP (PRØVEPUMPE)	16	5,5 til 7,5 ml.

## 5.7 Undersøgelse af ventilerne

Sørg for, at ventilerne åbner og lukker korrekt, og at der ikke er nogen lækager. Se [Analysekabinet](#) på side 48 for nærmere oplysninger om ventilerens placeringer.

- Sørg for, at der ikke er lækager i ventilerne.
- Tryk på ↵ for at gå til menuen SIMULATE (SIMULERING).
- Vælg REACTOR VALVE (REAKTORVENTIL) (MV3) på displayet for at åbne reaktorventilen. Lysdioden tændes, når ventilen er åben.
- Udfør trin 3 igen for følgende ventiler:
  - SAMPLE VALVE (PRØVEVENTIL)(MV4)
  - EXHAUST VALVE (UDSTØDNINGSVENTIL) (MV1)<sup>8</sup>
  - STREAM VALVE (STRØMVENTIL) (MV6)
  - MANUAL VALVE (MANUEL VENTIL) (MV5)
- Hvis prøveudtagningsventilen (UD) (MV4), den manuelle ventil (MV5) eller strømventilen (MV6) ikke åbner, skal ventilen adskilles og membranpakningen rengøres.

<sup>8</sup> Lysdioden tændes, når ventilen er åben.

### 5.8 Indstilling af reagensvolumen

1. Vælg OPERATION (BETJENING) > REAGENTS SETUP (REAGENSOPSÆTNING) > INSTALL NEW REAGENTS (INSTALLER NYE REAGENSER).
2. Skift de reagensniveauer, der vises på displayet, efter behov.
3. Hvis indstillingen ZERO WATER (NUL VAND) i menuen SYSTEM CONFIGURATION (SYSTEMKONFIGURATION) er indstillet til YES (JA), skal du slutte deioniseret vand til beslaget mærket med MANUAL for nulkalibreringer. Standardindstillingen for ZERO WATER (NUL VAND) er NO (NEJ) (ingen prøve).
4. Hvis indstillingen SPAN CALIBRATION (OMRÅDEKALIBRERING) eller SPAN CHECK (OMRÅDEKONTROL) er indstillet til YES (JA) i menuen MAINTENANCE (VEDLIGEHOLDELSE) > COMMISSIONING (OPSTART) > NEW REAGENTS PROGRAM (NYT REAGENSPROGRAM), skal du installere kalibreringsstandarden, inden områdekalibreringen påbegyndes. Se [Tilslut kalibreringsstandard](#) på side 75.
5. Rul ned til  START NEW REAGENT CYCLE (START NY REAGENSCYKLUS), og tryk derefter på .START NEW REAGENT CYCLE (START NY REAGENSCYKLUS) Analysatoren fylder alle reagensslanger med de nye reagenser og udfører en nulkalibrering.

Herudover gælder det, at hvis indstillingen SPAN CALIBRATION (OMRÅDEKALIBRERING) eller SPAN CHECK (OMRÅDEKONTROL) er indstillet til YES (JA) i menuen MAINTENANCE (VEDLIGEHOLDELSE) > COMMISSIONING (OPSTART) > NEW REAGENTS PROGRAM (NYT REAGENSPROGRAM), foretager analysatoren områdekalibrering eller en områdekontrol efter nulkalibreringen.

Hvis indstillingen CO2 LEVEL (CO2-NIVEAU) er indstillet til AUTO (AUTOMATISK), indstiller analysatoren reaktionskontrolniveauerne for TOC.

### 5.9 Måling af deioniseret vand

Du skal måde deioniseret vand fem gange for at sikre, at nulkalibreringen er korrekt, på følgende måde:

1. Slut deioniseret vand til beslaget mærket MANUAL (MANUEL).
2. Indstil analysatoren til at foretage fem reaktioner i driftsområde 1. Se [Mål en stikprøve](#) på side 84.  
Hvis resultaterne af målingerne er tæt på 0 mgC/L CO<sub>2</sub>, er nulkalibreringen korrekt.
3. Hvis resultaterne af målingerne ikke er tæt på 0 mgC/L CO<sub>2</sub>, skal du gøre følgende:
  - a. Udfør en pH-test. Brug deioniseret vand til prøven. Se [Udfør en pH-test](#) i vedligeholdelses- og fejlfindingsvejledningen.
  - b. Mål TIC pH. Sørg for, at TIC pH er mindre end 2.
  - c. Mål BASE pH. Sørg for, at BASE-pH er mere end 12.
  - d. Mål TOC pH. Sørg for, at TOC pH er mindre end 2.
  - e. Mål det deioniserede vand yderligere to gange. Se trin 2.
  - f. Gennemfør trinene i [Indstilling af reagensvolumen](#) på side 48 igen.

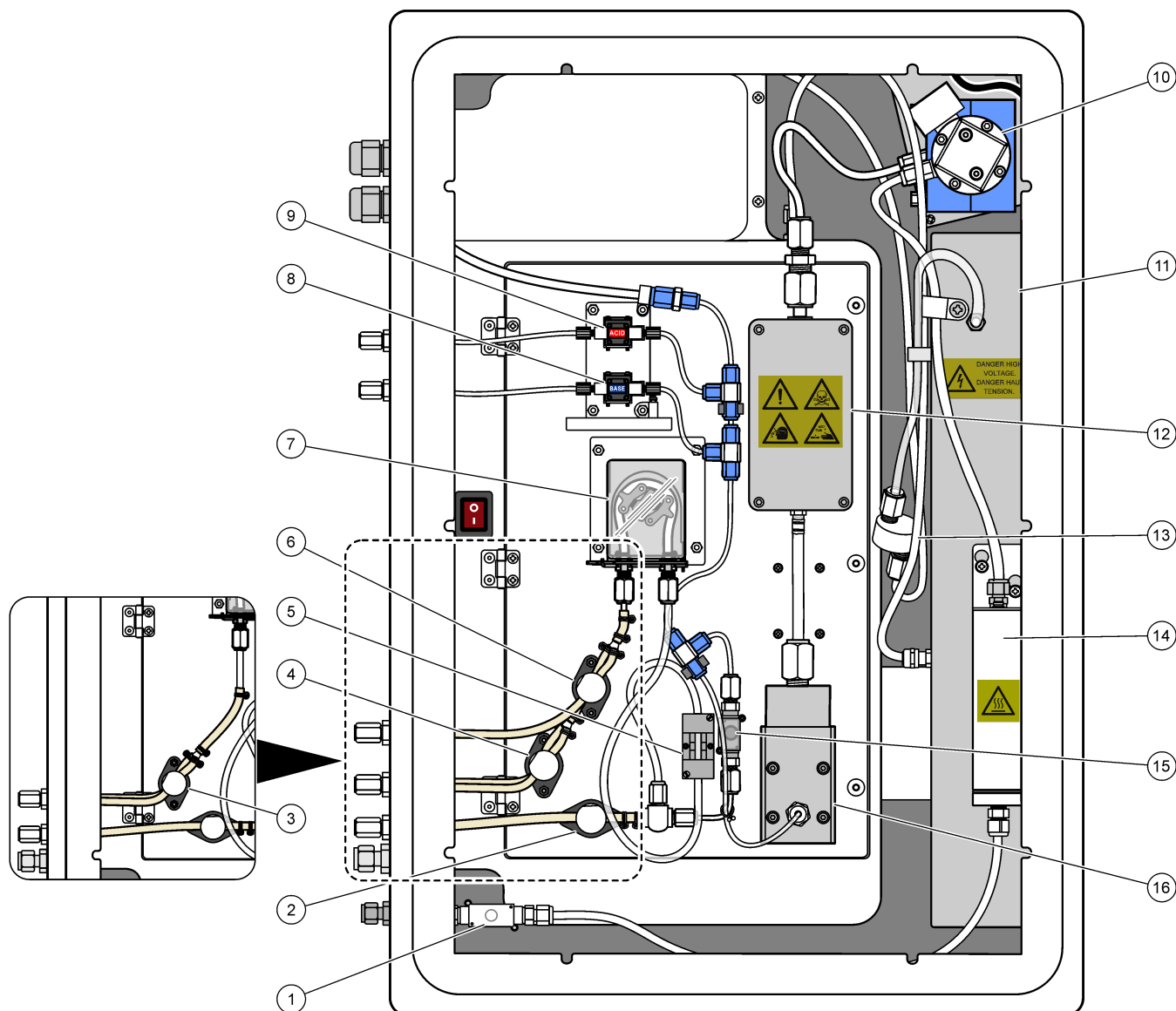
### 5.10 Analysekabinnet

[Figur 18](#) viser det indre af analysatoren.

[Figur 19](#) viser, hvordan man åbner den indvendige dør.

[Figur 20](#) viser det indvendige billede med den indvendige dør åben.

Figur 18 Intern visning

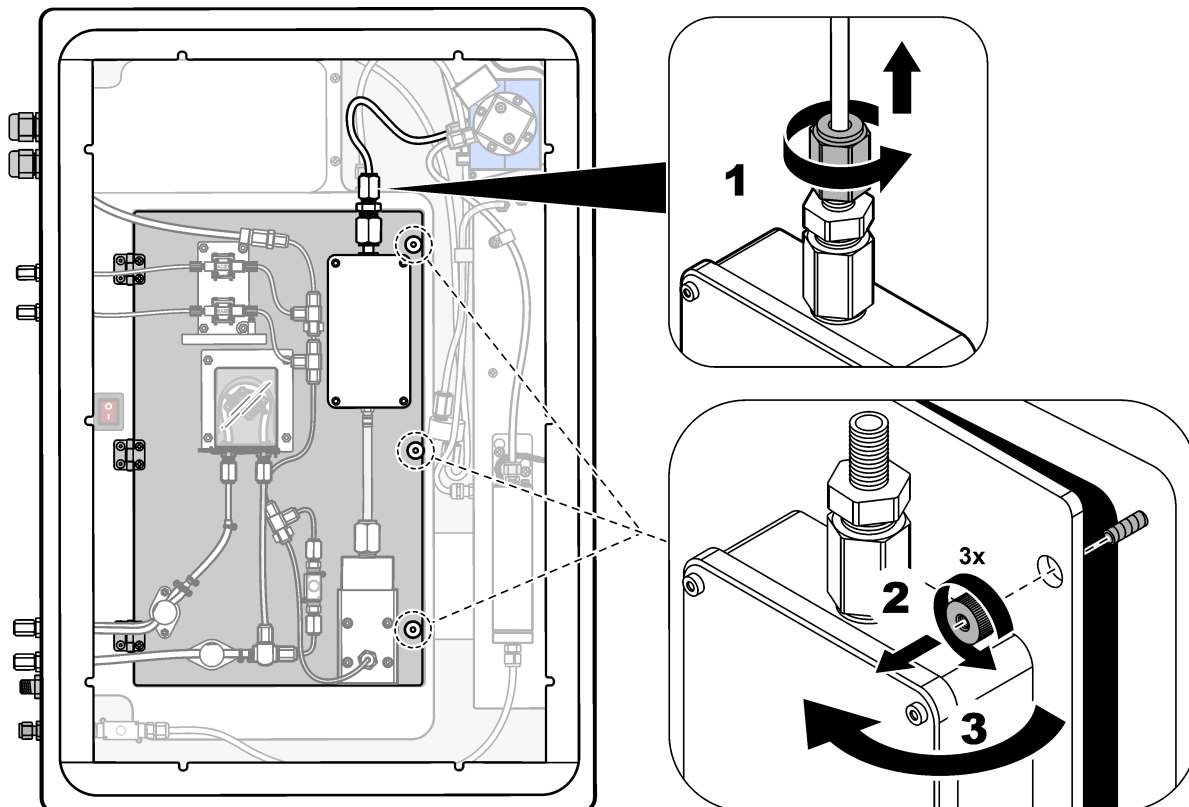


1 Udstødningsventil, MV1	9 Syrepumpe, P3
2 Prøvedtagsventil, MV4	10 NDIR CO <sub>2</sub> -analysator
3 Prøveventil og manuel ventil, MV5 <sup>9</sup>	11 Ozongenerator
4 Prøveventil 1 og Prøveventil 2, MV6 <sup>10</sup>	12 Køler
5 Prøvesensor	13 Ozonlinjefilter
6 Manuel ventil, MV5 <sup>10</sup>	14 Ozonedbryder
7 Prøvepumpe, P1	15 Reaktorventil, MV3
8 Basepumpe, P4	16 Blanderreaktor

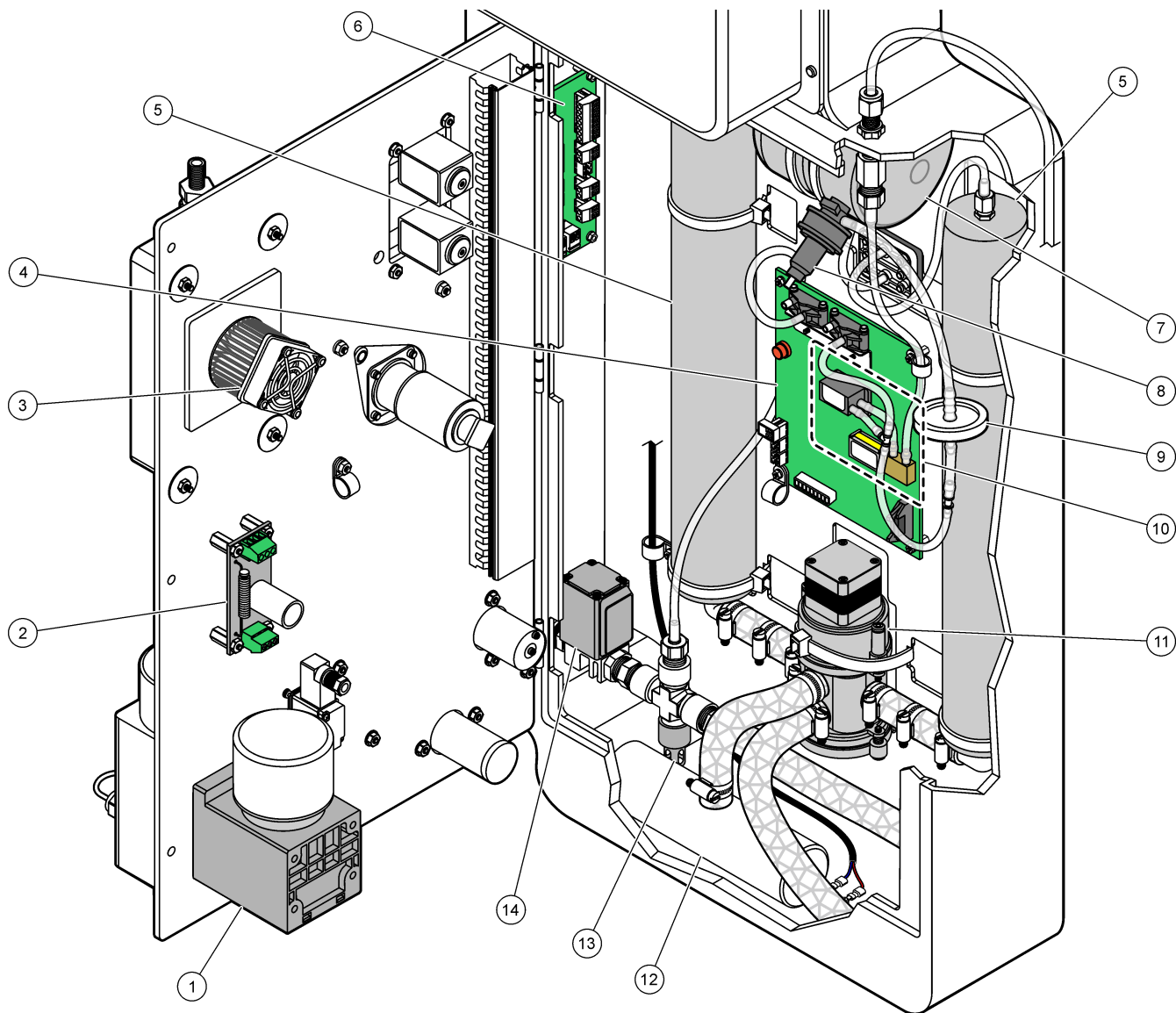
<sup>9</sup> Enkeltstrømsanalysatorer (et udvendigt prøvebeslag)

<sup>10</sup> Dobbeltstrømsanalysatorer (to udvendige prøvebeslag)

Figur 19 Åbn den indvendige dør



Figur 20 Visning indvendigt—Indvendig dør åben



1 Motor til blanderreaktor, P2	8 Ilttrykregulator
2 Filtertavle	9 HEPA-filter
3 Køleblæser	10 Masseflowcontroller
4 Kort til iltcontroller	11 Iltkoncentratorens roterende ventil, OV2
5 Molekylærsigteleje til iltkoncentrator	12 Udstødningsfilter
6 Afslutningskort	13 Overtryksventil
7 Ilttank	14 Luftafspærringsventil, OV1



# Sektion 6 Konfiguration

## 6.1 Indstil måleintervallet

Indstil tiden mellem reaktionerne for at indstille måleintervallet.

1. Vælg MAINTENANCE (VEDLIGEHOLDELSE) > COMMISSIONING (OPSTART) > REACTION TIME (REAKTIONSTID).
2. Vælg en funktion.

Indstilling	Beskrivelse
<b>REACTION TIME (REAKTIONSTID)</b>	Viser den samlede reaktionstid (minutter og sekunder) for driftsområde 1 (standard: 5m30s). Analysatoren beregner den samlede reaktionstid med indstillingerne for OXIDATION PROGRAM (OXIDATIONSPROGRAM) 1 i menuen SYSTEM PROGRAM (SYSTEMPROGRAM).
<b>INTERVAL</b>	Indstiller tiden mellem reaktionerne. Indstillinger: 0 (standard) til 1440 minutter (1 dag). <b>BEMÆRK:</b> Når analysatoren automatisk øger reaktionstiden på grund af et højt niveau af TIC og/eller TOC i prøven, trækker analysatoren den tilføjede reaktionstid fra intervalltiden.
<b>TOTAL</b>	Viser den samlede reaktionstid plus intervalltiden.

## 6.2 Indstil prøvepumpetiden

Indstil frem- og tilbagekørselstider for prøvepumperne.

**BEMÆRK:** Hvis tiden frem eller tilbage er mere end den maksimale tid, justerer analysatoren indstillingen for måleintervallet. De maksimale tider er baseret på indstillingerne for SYSTEM PROGRAM (SYSTEMPROGRAM) 1.

1. Udfør en test af prøvepumpen for hver prøvestrøm for at identificere de korrekte frem- og tilbagekørselstider. Se [Udførelse af test af prøvepumpen](#) på side 53.
2. Vælg MAINTENANCE (VEDLIGEHOLDELSE) > COMMISSIONING (OPSTART) > SAMPLE PUMP (PRØVEPUMPE).

Standardprøvepumpens tider vises for hver strøm (standard: 45s fremad, 60s tilbage).

3. Indtast tiden for kørsel FORWARD (FREMAD) fra prøvepumpetesten.

Analysatoren indstiller tiden for REVERSE (TILBAGE) som tiden for FORWARD (FREMAD) plus 15 sekunder.


**BEMÆRK:** Tiden for REVERSE (TILBAGE) for en manuel strøm er kun indstillet, hvis der er installeret en valgfri manuel omlædningsventil. Den manuelle omlædningsventil sender den forrige stikprøve (eller kalibreringsstandard) ud gennem drænrøret.

### 6.2.1 Udførelse af test af prøvepumpen

Udfør en test af prøvepumpen for at identificere de korrekte frem- og tilbagekørselstider for prøvepumpen for hver prøvestrøm.

1. Vælg MAINTENANCE (VEDLIGEHOLDELSE) > DIAGNOSTICS (DIAGNOSE) > PROCESS TEST (PROCESTEST) > SAMPLE PUMP TEST (TEST AF PRØVEPUMPE).
2. Vælg en funktion.

Indstilling	Beskrivelse
<b>VALVE (VENTIL)</b>	Indstiller ventilen mærket SAMPLE (PRØVE) eller MANUAL (MANUEL), der skal bruges til test. Hvis du f.eks. vil vælge prøveventilen, skal du vælge STREAM (STRØM) 1.

Indstilling	Beskrivelse
<b>PUMP FORWARD TEST (TEST AF PUMPE FREMAD)</b>	<p>Starter prøvepumpen i fremadgående retning.</p> <p><b>BEMÆRK:</b> Vælg først PUMP REVERSE TEST (TEST AF PUMPE TILBAGE) for at tømme prøveslangerne, og vælg derefter PUMP FORWARD TEST (TEST AF PUMPE FREMAD).</p> <ol style="list-style-type: none"> <li>Tryk på  for at stoppe timeren, når prøven kommer ud af beslaget mærket SAMPLE OUT (PRØVEUDTAGNING) på venstre side af analysatoren.</li> <li>Registrer tiden på displayet. Føj 10 sekunder til tiden. Tiden er den korrekte fremadrettede tid for den valgte strøm.</li> </ol>
<b>PUMP REVERSE TEST (TEST AF PUMPE TILBAGE)</b>	Starter prøvepumpen i tilbagegående retning.
<b>SAMPLE PUMP (PRØVEPUMPE)</b>	Går til menuen MAINTENANCE (VEDLIGEHOLDELSE) > COMMISSIONING (OPSTART) > SAMPLE PUMP (PRØVEPUMPE) for at indstille frem- og tilbagekørselstider for hver prøvestrøm.

### 6.3 Indstilling af strømsekvensen og driftsområdet

Indstil prøvesekvensen, antallet af reaktioner, der skal udføres ved hver prøvestrøm, og driftsområdet for hver strøm.

- Vælg MAINTENANCE (VEDLIGEHOLDELSE) > COMMISSIONING (OPSTART) > STREAM PROGRAM (STRØMPROGRAM).
- Vælg en funktion.

Indstilling	Beskrivelse
<b>SAMPLER (PRØVESKIFTER)</b>	<p><b>BEMÆRK:</b> B3500-analysatorerne kan ikke betjenes med en prøveskifter (venturi- eller vakuumsamplere).</p> <p>Indstil til YES (JA), hvis der bruges en prøveskifter sammen med analysatoren (standard: NO (NEJ)). Når SAMPLER (PRØVESKIFTER) er indstillet til YES (JA) (standard), vises prøveskifterens tid på skærmen SAMPLE PUMP (PRØVEPUMPE).</p>
<b>CONTROL (STYRING)</b>	<p>Indstil til BIOTECTOR (standard) for at styre strømsekvensen og driftsområderne med analysatoren.</p> <p>Indstil til EXTERNAL (EKSTERN) for at styre strømsekvensen og driftsområderne med en ekstern enhed (f.eks. Modbus-master).</p> <p>STREAM INPUT (STRØMINDGANG) anvendes ikke med enkeltområdeanalyser.</p>
<b>START-UP RANGE (OPSTARTSOMRÅDE)</b>	<p><b>BEMÆRK:</b> Indstillingen START-UP RANGE (OPSTARTSOMRÅDE) er tilgængelig, når CONTROL (STYRING) er indstillet til BIOTECTOR, og den første indstilling for driftsområdet for en strøm er indstillet til AUTO (AUTOMATISK).</p> <p>Indstiller det driftsområde, der bruges til den første reaktion, når analysatoren starter (standard: 1).</p>

Indstilling	Beskrivelse
<b>RANGE LOCKED (OMRÅDE LÅST)</b>	<p><b>BEMÆRK:</b> Indstillingen RANGE LOCKED (OMRÅDE LÅST) er tilgængelig, hvis en eller flere af indstillingerne for RANGE (OMRÅDE) for strømsekvensen er indstillet til AUTO (AUTOMATISK).</p> <p>Indstiller driftsområdet til at skifte automatisk til (NO (NEJ)) eller til at blive ved indstillingen START-UP RANGE (OPSTARTSOMRÅDE) (YES (JA), standard).</p>
<b>PROGRAMMED STREAMS (PROGRAMMEREDE STRØMME)</b>	<p>Viser antallet af installerede og konfigurerede strømme.</p>
<b>STREAM (STRØM) x, x RANGE (OMRÅDE) x</b>	<p><b>BEMÆRK:</b> Hvis CONTROL (STYRING) er indstillet til EXTERNAL (EKSTERN), styrer en ekstern enhed (f.eks. Modbus-master) strømsekvensen og driftsområderne.</p> <p>Indstiller antallet af reaktioner og driftsområdet for hver strøm.</p> <p><b>STREAM (STRØM)</b> – Den første indstilling er nummeret på strømventilen. Den anden indstilling er antallet af reaktioner, der er udført ved den prøvestrøm, før analysatoren reagerer ved den næste prøvestrøm. Når STREAM (STRØM) er indstillet til "-", "-" og RANGE (OMRÅDE) er indstillet til "-", "-" måles strømmen ikke.</p> <p><b>RANGE (OMRÅDE)</b> – Indstiller funktionsområdet for hver prøvestrøm. Indstillinger: 1, 2, 3 (standard) eller AUTO (AUTOMATISK). Vælg OPERATION (BETJENING) &gt; SYSTEM RANGE DATA (SYSTEMOMRÅDEDATA) for at få vist driftsområderne.</p> <p><b>BEMÆRK:</b> Indstillingen AUTO (AUTOMATISK) er deaktiveret i analysatorer med mere end én strøm.</p>

## 6.4 Konfiguration af COD- og BOD-indstillingerne

Indstil analysatoren til at vise COD- og/eller BOD-oplysninger på skærmen Reaction data (Reaktionsdata) efter behov. Indstil de værdier, der bruges til at beregne COD- og/eller BOD-resultaterne.

1. Vælg MAINTENANCE (VEDLIGEHOLDELSE) > COMMISSIONING (OPSTART) > COD/BOD PROGRAM (BOD-PROGRAM).
2. Vælg COD PROGRAM (COD-PROGRAM) eller BOD PROGRAM (BOD-PROGRAM).
3. Vælg en funktion.

Indstilling	Beskrivelse
<b>DISPLAY</b>	<p>Indstiller analysatoren til at vise COD- og/eller BOD-oplysninger på skærbilledet Reaction data (Reaktionsdata) og vise COD- og/eller BOD-resultater (MgO/L) på et 4-20 mA-output, hvis det er konfigureret (standard:----).NO (NEJ)</p>

Indstilling	Beskrivelse
<b>STREAM (STRØM) 1-3</b>	Den første indstilling er den samlede faktor (standard: 1.000). Der henvises til nedenstående ligning. Den anden indstilling er forskydningsfaktoren (standard: 0.000). Strømfaktorerne for hver strøm kommer fra procedurerne i oplysningskema 1030. <i>TOC til COD eller BOD korrelationsmetode</i> . STRØM 1-faktorer anvendes til manuelle prøver og kalibreringsstandarder. $\text{COD (og/eller BOD)} = \text{Samlet faktor} \times \{ (\text{TOC FACTOR (TOC-FAKTOR)} \times \text{TOC}) \} + \text{Forskydningsfaktor}$
<b>TOC FACTOR (TOC-FAKTOR)</b>	Indstiller TOC FACTOR (TOC-FAKTOR) (standard: 1.000).

### 6.5 Konfigurer indstillingerne for DW PROGRAM (DW-PROGRAM)

Indstil analysatoren til at vise DW-oplysninger (drikkevand) på skærbilledet Reaction data (Reaktionsdata) efter behov. Angiv de værdier, der bruges til at beregne DW-resultatet.

**BEMÆRK:** DW PROGRAM (DW-PROGRAM) er kun tilgængelig på analysatorer, som er indstillet til TIC+TOC-analysetilstand.

1. Vælg MAINTENANCE (VEDLIGEHOLDELSE) > COMMISSIONING (OPSTART) > DW PROGRAM (DW-PROGRAM).
2. Vælg en funktion.

Indstilling	Beskrivelse
<b>DISPLAY</b>	<p>Indstiller analysatoren til at vise DW-oplysninger (REMOVAL % (FJERNELSE%) for drikkevand og PASS (GENNEMFØRT)/FAIL (FEJL)RESULT (RESULTAT)) på skærbilledet Reaction Data (Reaktionsdata), og vise resultater for REMOVAL% (FJERNELSE%) på en 4-20 mA-udgang, hvis den er konfigureret (Standard: NO (NEJ)).</p> <p>Når DISPLAY er indstillet til YES (JA), beregner analysatoren værdien for REMOVAL% (FJERNELSE%) (organisk fjernelse) mellem strøm 1 (prøve 1) og strøm 2 (prøve 2).</p> <p>REMOVAL% (FJERNELSE%) beregnes som følger:  <math display="block">(\text{strøm 1 TOC} - \text{strøm 2 TOC}) \div \text{strøm 1 TOC} \times 100</math>                     Hvor:                      Strøm 1 TOC – TOC-resultatet af strøm 1. Strøm 1 er prøvevandet før den organiske fjernelse.                      Strøm 2 TOC – TOC-resultatet af strøm 2. Strøm 2 er prøvevandet efter den organiske fjernelse (efter DETENTION TIME (TILBAGEHOLDELSESTID)).</p> <p>Værdierne for "TOC &lt;" og "TOC &gt;" på displayet er grænserne for REMOVAL% (FJERNELSE%). Grænsen for REMOVAL% (FJERNELSE%) er baseret på resultaterne af TOC.</p> <p>Hvis TOC for strøm 1 f.eks. er 3,4 mgC/l, evalueres resultatet med kategorien "TOC &lt; 4,0 Mgc/l, 35 %" på displayet. Hvis strøm 2 TOC er 2,1 mgC/L, er den beregnede værdi for REMOVAL% (FJERNELSE%) 38,2 %. Da 38,2 % er mere end 35 %, vises "PASS (GENNEMFØRT)" på skærbilledet Reaction Data (Reaktionsdata) for DW-resultatet. Relæet DW FAIL (DW-FEJL) er slået fra, hvis det er konfigureret.</p> <p>Hvis værdien for REMOVAL% (FJERNELSE%) ligger under grænsen, vises "FAIL (FEJL)" på skærbilledet Reaction Data (Reaktionsdata). Relæet DW FAIL (DW-FEJL) er slået til, hvis det er konfigureret.</p>
<b>DETENTION TIME (TILBAGEHOLDELSESTID)</b>	<p>Indstiller det stedspecifikke tidsinterval, som vandet strømmer gennem behandlingssystemet for organisk fjernelse (standard: 5m). Tidsintervallet vælges på lokalitetsbasis på de stedspecifikke procesbetingelser og -krav.</p>

## 6.6 Konfigurer indstillinger for CF PROGRAM (CF-PROGRAM)

Indstillingerne for CF PROGRAM (CF-PROGRAM) bruges ikke sammen med B3500-analysatorerne, fordi prøverne ikke må indeholde olier eller fedt. Skift ikke standardindstillingerne.

### 6.7 Konfigurer indstillingerne for installation af nye reagenser

Konfigurer analysatorens indstillinger for funktionen OPERATION (BETJENING) > REAGENTS SETUP (REAGENSOPSÆTNING) > INSTALL NEW REAGENTS (INSTALLER NYE REAGENSER).

1. Vælg MAINTENANCE (VEDLIGEHOLDELSE) > COMMISSIONING (OPSTART) > NEW REAGENTS PROGRAM (NYT REAGENSPROGRAM).
2. Vælg en funktion.

Indstilling	Beskrivelse
<b>SPAN CALIBRATION (OMRÅDEKALIBRERING)</b>	<p>Indstiller analysatoren til at udføre en områdekalibrering under cyklusen INSTALL NEW REAGENTS (INSTALLER NYE REAGENSER) (standard: NO (NEJ)). Se <a href="#">Start en områdekalibrering eller områdekontrol</a> på side 74 for nærmere oplysninger om områdekalibreringsfunktionen.</p> <p>Hvis den er indstillet til YES (JA), skal du sørge for at installere kalibreringsstandarden, før en områdekalibrering påbegyndes. Se <a href="#">Tilslut kalibreringsstandarden</a> på side 75.</p>
<b>SPAN CHECK (OMRÅDEKONTROL)</b>	<p><b>BEMÆRK:</b> Det er ikke muligt at indstille SPAN CALIBRATION (OMRÅDEKALIBRERING) og SPAN CHECK (OMRÅDEKONTROL) til YES (JA).</p> <p>Indstiller analysatoren til at udføre en områdekontrol under cyklusen INSTALL NEW REAGENTS (INSTALLER NYE REAGENSER) (standard: NO (NEJ)). Se <a href="#">Start en områdekalibrering eller områdekontrol</a> på side 74 for nærmere oplysninger om områdekontroldatafunktionen.</p> <p>Hvis den er indstillet til YES (JA), skal du sørge for at installere kalibreringsstandarden, før en områdekontrol startes. Se <a href="#">Tilslut kalibreringsstandarden</a> på side 75.</p>
<b>AUTOMATIC RE-START (AUTOMATISK GENSTART)</b>	<p>Indstil analysatoren til at gå tilbage til drift, når cyklusen for INSTALL NEW REAGENTS (INSTALLER NYE REAGENSER) er afsluttet (standard: YES (JA)).</p>

### 6.8 Indstilling af reagensovervågning

Konfigurer alarmindstillingerne for lave reagenser og ingen reagenser. Indstil reagensvolumen.

1. Vælg MAINTENANCE (VEDLIGEHOLDELSE) > COMMISSIONING (OPSTART) > REAGENTS MONITOR (REAGENSOVERVÅGNING).
2. Vælg en funktion.

Indstilling	Beskrivelse
<b>REAGENTS MONITOR (REAGENSOVERVÅGNING)</b>	<p>Indstiller skærmen Reagent Status (Reagensstatus) til at blive vist på displayet ( Standard: YES (JA)).</p>
<b>LOW REAGENTS (LAVE REAGENSER)</b>	<p>Indstiller alarmen for lave reagenser som en meddelelse eller en advarsel. Indstillinger: NOTE (MEDDELELSE) (standard) eller WARNING (ADVARSEL)</p>
<b>LOW REAGENTS AT (LAVE REAGENSER VED)</b>	<p>Indstiller antallet af dage, før reagensbeholderne er tomme, når en 85_LOW REAGENTS (LAVE REAGENSER)-alarm skal forekomme (standard: 20 dage).</p> <p><b>BEMÆRK:</b> Analysatoren beregner antallet af dage, indtil reagensbeholderne er tomme.</p>

Indstilling	Beskrivelse
<b>NO REAGENTS (INGEN REAGENSER)</b>	Indstiller alarmerne for ingen reagenser som en meddelelse, advarsel eller en fejl. <b>NOTE (MEDDELELSE)</b> – Et meddelelsesrelæ bliver slået til, når der ikke forekommer en alarm for reagenser, hvis det er konfigureret. <b>WARNING (ADVARSEL)</b> (standard) – Et relæ for advarselshændelser bliver slået til, og der vises en advarsel om 20_NO REAGENTS (INGEN REAGENSER), hvis det er konfigureret. <b>FAULT (FEJL)</b> – Fejlrelæet bliver slået til, målingerne stopper, og fejlen 20_NO REAGENTS (INGEN REAGENSER) opstår.
<b>ACID VOLUME (SYREINDHOLD)</b>	Indstiller volumen (liter) for syrereagens i reagensbeholderen.
<b>BASE VOLUME (BASEINDHOLD)</b>	Indstiller volumen (liter) for basereagens i reagensbeholderen.

## 6.9 Konfiguration af analoge udgange

Indstil, hvad der vises på hver 4-20 mA-udgang, det fulde skalaområde for hver 4-20 mA-udgang, og når hver 4-20 mA-udgang ændres. Indstil fejlniveauet for 4-20 mA-udgangene.

Når de analoge udgange er konfigureret, skal du udføre en 4-20 mA-udgangstest for at sikre, at de korrekte signaler modtages af den eksterne enhed. Se instruktionerne i manualens afsnit om vedligeholdelse og fejlfinding.

1. Vælg MAINTENANCE (VEDLIGEHOLDELSE) > COMMISSIONING (OPSTART) > 4-20mA PROGRAM (4-20mA-PROGRAM).
2. Vælg OUTPUT MODE (UDGANGSTILSTAND).
3. Vælg en funktion.
  - **DIRECT (DIREKTE)** (standard) – se [Tabel 11](#) for nærmere oplysninger om at konfigurere indstillingerne. Konfigurer hver kanal (4-20 mA-udgang) til at vise en specificeret strøm (STREAM (STRØM) 1) og resultattype (f.eks. TOC).
  - **BASIC (GRUNDLÆGGENDE)** – 4-20 mA-udgange (kanal 1-4), som er indstillet til at vise STREAM (STRØM) 1, viser også resultater for nul- og områdekalibrering/-kontrol. Se [Tabel 11](#) for at få flere oplysninger om at konfigurere indstillingerne.
  - **STREAM MUX (MULTIPLEKS FOR STRØM)** – se [Tabel 12](#) for nærmere oplysninger om at konfigurere indstillingerne. Indstillingen for CHANNEL (KANAL) 1 kan ikke ændres. Konfigurer kanal 2 til 4 (4-20 mA-udgange 2 til 4) for hver at vise én resultattype (f.eks. TOC). 4-20 mA-udgangene kan maksimalt vise 35 resultater. Se afsnittet *4-20 mA-udgangstilstande* i den avancerede konfigurationsmanual for nærmere oplysninger.
  - **FULL MUX (FULD MULTIPLEKS)** – se [Tabel 13](#) for nærmere oplysninger om at konfigurere indstillingerne. Indstillingerne for CHANNEL (KANAL) 1-4 kan ikke ændres. Der anvendes ingen andre kanaler. 4-20 mA-udgangene kan maksimalt vise 35 resultater. Se *4-20 mA output modes (4-20 mA-udgangstilstande)* manualens afsnit om avanceret konfiguration for nærmere oplysninger.

**Tabel 11 Indstillinger for direkte tilstand**

Indstilling	Beskrivelse
CHANNEL (KANAL) 1-4	<p>Indstiller, hvad der vises på 4-20 mA-udgange 1-4 (kanal 1-4), hele skalaområdet for hver 4-20 mA-udgang, og hvornår hver 4-20 mA-udgang ændres.</p> <p>Første indstilling – Indstiller, hvad 4-20 mA-udgangen viser.</p> <ul style="list-style-type: none"> <li>• <b>STREAM (STRØM) + nr.</b> (standard) – Viser den valgte prøvestrøm (f.eks. STRØM 1).</li> <li>• <b>MANUAL (MANUEL) nr.</b> – Viser den valgte manuelle stikprøve (f.eks. MANUAL (MANUEL) 1).</li> <li>• <b>CAL (KAL)</b> – Viser resultaterne af nulkalibrering og områdekalibrering.</li> <li>• <b>CAL ZERO (KAL NUL)</b> – Viser resultaterne af nulkalibreringen.</li> <li>• <b>CAL SPAN (KALIBRERINGSOMRÅDE)</b> – Viser resultaterne for områdekalibreringen.</li> </ul> <p>Anden indstilling – Indstiller resultattypen. Indstillinger: TOC, TIC, COD, BOD eller DW% (fjernelse af drikkevand %). Når DW% er valgt, indstilles kanalen automatisk til Strøm 2, og 100 % vises som 20 mA.</p> <p>Tredje indstilling – Indstiller det resultat, som udgangen viser som 20 mA (f.eks. 25 mgC/L). Udgangen viser 4 mA for 0 mgC/L.</p> <p>Fjerde indstilling – Indstiller, hvornår udgangene ændres.</p> <ul style="list-style-type: none"> <li>• <b>INST (ØJEBLIKKELT)</b> – Udgangen ændres ved afslutningen af hver reaktion.</li> <li>• <b>AVRG (GNS)</b> – Udgangen (det gennemsnitlige resultat af de sidste 24 timer) ændres ved tiden for AVERAGE UPDATE (GENNEMSNITSOPDATERING), som er valgt i SYSTEM CONFIGURATION (SYSTEMKONFIGURATION) &gt; SEQUENCE PROGRAM (SEKVENSPROGRAM) &gt; AVERAGE PROGRAM (GENNEMSNITSPROGRAM).</li> </ul> <p><b>BEMÆRK:</b> 4-20 mA-udgangene, der viser ændringer i kalibreringsresultaterne, når systemet fuldfører det antal kalibreringsreaktioner, der er indstillet i MAINTENANCE (VEDLIGEHOLDELSE) &gt; SYSTEM CONFIGURATION (SYSTEMKONFIGURATION) &gt; SEQUENCE PROGRAM (SEKVENSPROGRAM) &gt; ZERO PROGRAM (NULPROGRAM) eller SPAN PROGRAM (OMRÅDEPROGRAM).</p>
SIGNAL FAULT (SIGNALFEJL)	<p>Indstiller alle 4-20 mA-udgange til at skifte til indstillingen FAULT LEVEL (FEJLNIVEAU), når der opstår en fejl.</p> <p><b>YES (JA)</b> (standard) – Alle 4-20 mA-udgange skifter til indstillingen FAULT LEVEL (FEJLNIVEAU), når der opstår en fejl.</p> <p><b>NO (NEJ)</b> – 4-20 mA-udgangene viser fortsat resultaterne, når der opstår en fejl.</p>
FAULT LEVEL (FEJLNIVEAU)	<p>Indstiller fejlniveauet (standard: 1,0 mA).</p>
OUTPUT < 4 mA (UDGANG < 4 mA)	<p>Indstiller den procentdel, der anvendes på det resultat, der vises ved udgangen, hvis udgangsværdien er mindre end 4 mA, hvilket er et negativt resultat (standard: 0 %).</p> <p>Hvis f.eks. indstillingen OUTPUT (UDGANG) er 100 %, sender analysatoren 100 % af det negative resultat som 4-20 mA-signalet. Hvis indstillingen OUTPUT (UDGANG) er 50 %, sender analysatoren 50 % af det negative resultat som 4-20 mA-signalet. Når indstillingen OUTPUT (UDGANG) er 0 %, sender analysatoren ikke et negativt resultat. Analysatoren viser et negativt resultat som 4 mA (0 mgC/L).</p>
EXCLUDE RESULTS (UDELAD RESULTATER)	<p><b>BEMÆRK:</b> Indstillingen EXCLUDE RESULTS (UDELAD RESULTATER) er kun tilgængelig, når indstillingen OUTPUT MODE (UDGANGSTILSTAND) i menuen 4-20mA PROGRAM (4-20mA-PROGRAM) er indstillet til DIRECT (DIREKTE).</p> <p>Indstiller antallet af prøvereaktioner, som analysatoren ignorerer efter en nulkalibrering, områdekalibrering, nulkontrol eller områdekontrol (standard: 3). Analysatoren holder kalibreringsudgangsrelæet aktivt, indtil analysatoren fuldfører det valgte antal prøvereaktioner.</p>

Tabel 12 Indstillinger for multiplekstilstand for strøm

Indstilling	Beskrivelse
CHANNEL (KANAL) 1-4	Indstiller den resultattype, der vises på 4-20 mA-udgangene (kanal 1-4). Indstillinger: TOC, TIC, COD, BOD eller DW% (fjernelse af drikkevand %). <b>BEMÆRK:</b> Indstillingerne for CHANNEL (KANAL) nr. og OUTPUT (UDGANG) nr. angiver, hvad kanal 2 til 4 skal vise. Se beskrivelsen af indstillingen OUTPUT (UDGANG) for nærmere oplysninger.
OUTPUT PERIOD (UDGANGSPERIODE)	Indstiller tiden til at vise et fuldt sæt reaktionsresultater (resultatsekvens) på 4-20 mA-udgangene plus den inaktive tid, før den næste resultatsekvens starter (standard: 600 sek.). Hvis der er et nyt resultat tilgængeligt i den inaktive tid, starter resultatsekvensen. Den inaktive tid er ikke afsluttet. Hvis et nyt resultat er tilgængeligt, før en resultatsekvens er afsluttet, viser analysatoren det nye resultat og fortsætter derefter resultatsekvensen. Sørg for, at den indstillede OUTPUT PERIOD (UDGANGSPERIODE) er tilstrækkelig til at gennemføre en resultatsekvens. Brug de følgende formler til at beregne den minimale OUTPUT PERIOD (UDGANGSPERIODE): <ul style="list-style-type: none"> <li>• <b>Multiplekstilstand for strøm</b> – <math>\text{OUTPUT PERIOD (UDGANGSPERIODE)} = [2 \times (\text{SIGNAL HOLD TIME (VENTETID FOR SIGNAL)}) + 1 \text{ sekund}] \times [\text{antal strømme}]</math></li> <li>• <b>Fuld multiplekstilstand</b> – <math>\text{OUTPUT PERIOD (UDGANGSPERIODE)} = [2 \times (\text{SIGNAL HOLD TIME (VENTETID FOR SIGNAL)}) + 1 \text{ sekund}] \times (\text{antal resultattyper}) \times [\text{antal strømme}]</math></li> </ul>
SIGNAL HOLD TIME (VENTETID FOR SIGNAL)	Indstiller den tid, som kanal 1 holder et signal, før kanal 1 går til 4 mA (skift af niveau) eller til næste strømidentifikationsniveau (f.eks. 6 mA = STREAM (STRØM) 2). Standard: 10 s Når indstillingen for SIGNAL HOLD TIME (VENTETID FOR SIGNAL) er 10 sekunder, holder kanal 2 til 4 signalet i 20 sekunder ( $2 \times \text{SIGNAL HOLD TIME (VENTETID FOR SIGNAL)}$ ).
SIGNAL FAULT (SIGNALFEJL)	Se SIGNAL FAULT (SIGNALFEJL) i Tabel 11.
FAULT LEVEL (FEJLNIVEAU)	Se FAULT LEVEL (FEJLNIVEAU) i Tabel 11.
OUTPUT < 4 mA (UDGANG < 4 mA)	Se OUTPUT < 4 mA (UDGANG < 4 mA) i Tabel 11.
OUTPUT (UDGANG) 1-35	Indstiller, hvad der vises på 4-20 mA-udgangene (kanal 2 til 4), den fulde skalaværdi for hver 4-20 mA-udgang, og når hver 4-20 mA-udgang ændres. Resultattypen i indstillingen OUTPUT (UDGANG) (f.eks. TOC) angiver den kanal (kanal 2 til 4), som resultatet vises for. Hvis f.eks. CHANNEL (KANAL) 3 er indstillet til TOC, og indstillingen OUTPUT (UDGANG) 1 har resultattypen TOC, vises resultattypen, som er angivet i OUTPUT (UDGANG) 1, på kanal 3. Hvis OUTPUT (UDGANG) 1 er indstillet til STREAM (STRØM) 1, TOC, 25 mgC/L og INST (ØJEBLIKKELT), når signalet for kanal 1 angiver STREAM (STRØM) 1, viser kanal 3 TOC-resultatet, hvor 25 mgC/L er vist som 20 mA. Se CHANNEL (KANAL) i Tabel 11 for beskrivelser af de fire indstillinger for hver indstilling for OUTPUT (UDGANG).

Tabel 13 Indstillinger for fuld multiplekstilstand

Indstilling	Beskrivelse
CHANNEL (KANAL) 1-4	Indstillingerne for CHANNEL (KANAL) 1-4 kan ikke ændres. <b>BEMÆRK:</b> Indstillingerne for OUTPUT (UDGANG) + nr. angiver, hvad kanal 3 og 4 skal vise.
OUTPUT PERIOD (UDGANGSPERIODE)	Se OUTPUT PERIOD (UDGANGSPERIODE) i Tabel 12.

**Tabel 13 Indstillinger for fuld multiplekstilstand (fortsat)**

Indstilling	Beskrivelse
SIGNAL HOLD TIME (VENTETID FOR SIGNAL)	Indstiller, hvor længe kanal 1 og 2 holder deres signal, før kanalerne går til 4 mA (skift af niveau eller ikke defineret niveau) eller til næste strømidentifikationsniveau eller resultatniveaue. Standard: 10 s  Når indstillingen for SIGNAL HOLD TIME (VENTETID FOR SIGNAL) er 10 sekunder, holder kanal 3 signalet i 20 sekunder (2 x SIGNAL HOLD TIME (VENTETID FOR SIGNAL)).
SIGNAL FAULT (SIGNALFEJL)	Se SIGNAL FAULT (SIGNALFEJL) i <a href="#">Tabel 11</a> .
FAULT LEVEL (FEJLNIVEAU)	Se FAULT LEVEL (FEJLNIVEAU) i <a href="#">Tabel 11</a> .
OUTPUT < 4 mA (UDGANG < 4 mA)	Se OUTPUT < 4 mA (UDGANG < 4 mA) i <a href="#">Tabel 11</a> .
OUTPUT (UDGANG) 1-35	Indstiller, hvad der vises på 4-20 mA-udgangene (kanal 3 og 4), den fulde skalaværdi for hver 4-20 mA-udgang, og når hver 4-20 mA-udgang ændres.  Resultattypen i indstillingen OUTPUT (UDGANG) (f.eks. TOC) angiver den kanal, som resultatet vises for. Hvis f.eks. CHANNEL (KANAL) 3 er indstillet til TOC, og indstillingen OUTPUT (UDGANG) 1 har resultattypen TOC, vises resultatet, som er angivet i OUTPUT (UDGANG) 1, på kanal 3. Hvis OUTPUT (UDGANG) 1 er indstillet til STREAM (STRØM) 1, TOC, 25 mgC/L og INST (ØJEBLIKKELOG), når signalet for kanal 1 angiver STREAM (STRØM) 1, viser kanal 3 TOC-resultatet, hvor 25 mgC/L vises som 20 mA.  Se CHANNEL (KANAL) i <a href="#">Tabel 11</a> for beskrivelser af de fire indstillinger for hver indstilling for OUTPUT (UDGANG).

## 6.10 Konfiguration af relæerne

Konfigurer relæets tomgangsbetingelser og de forhold, der slår relæerne til. Når relæerne er konfigureret, skal du udføre en relætest for at sikre, at relæerne fungerer korrekt. Se instruktionerne i manualens afsnit om vedligeholdelse og fejlfinding.

1. Konfigurer relæerne som følger:
  - a. Vælg MAINTENANCE (VEDLIGEHOLDELSE) > COMMISSIONING (OPSTART) > PROGRAMMABLE OUTPUTS (PROGRAMMERBARE UDGANGE) > PWR BRD OUT (STRØMKORTUDGANG) 1.  
***BEMÆRK:** PWR BRD OUT (STRØMKORTUDGANG) 1 er relæ 1 på strøm- og indgangs-/udgangskort. Se [Strøm, analog udgang og relæterminaler](#) på side 25.*
  - b. Vælg DEFAULT STATE (STANDARDTILSTAND).
  - c. Indstil relæet til N/E (normalt strømforsynet) eller N/D (normalt slukket).
  - d. Vælg de betingelser, der udløser relæet. Se [Tabel 14](#).  
***BEMÆRK:** Der kan vælges en eller flere betingelser. F.eks. når CAL SIGNAL (KALIBRERINGSSIGNAL) og MAINT SIGNAL (VEDLIGEHOLDELSESSIGNAL) er valgt, indstilles relæet til tændt, når en nul- eller områdekaliibrering starter, eller når vedligeholdelseskontakten er indstillet til at være tændt. De valgte betingelser er markeret med en stjerne "\*".*

Tabel 14 Indstillinger for RELAY (RELÆ)

Indstilling	Beskrivelse	Indstilling	Beskrivelse
---	Ingen indstilling	<b>ZERO CAL (NULKAL.)</b>	Relæet bliver slået til, når den manuelle ventil åbnes under nulkalibrering eller nulkontrol.
<b>STOP</b>	Relæet bliver slået til, når analysatoren stoppes. <i><b>BEMÆRK:</b> Fjernbetjent standby slår ikke relæet til.</i>	<b>CAL SIGNAL (KALIBRERINGSSIGNAL)</b>	Relæet bliver slået til, når en nulkalibrering eller en områdekalibrering eller en nulkontrol eller områdekontrol starter.
<b>FAULT (FEJL)</b>	Relæet bliver slået til, når der opstår en systemfejl (normalt aktiveret relæ).	<b>STREAM (STRØM) 1-3</b>	Relæet bliver slået til, når prøveindløbsventilen åbnes.
<b>WARNING (ADVARSEL)</b>	Relæet bliver slået til, når der opstår en advarsel (normalt aktiveret relæ).	<b>MANUAL (MANUEL) 1-3</b>	Relæet bliver slået til, når den manuelle ventil åbnes.
<b>NOTE (MEDDELELSE)</b>	Relæet bliver slået til, når der gemmes en meddelelse i fejlarkivet.	<b>SAMPLE STATUS (PRØVESTATUS) 1-3</b>	Relæet bliver slået til, når der ikke er nogen prøve, eller når prøvekvaliteten er mindre end 75 % (standard) for strøm 1 eller 2. Hvis der f.eks. er mange luftbobler i strømmen / den manuelle stikprøve.
<b>SAMPLER FILL (PÅFYLDNING AF PRØVESKIFTER)</b>	Relæet bliver slået til fra påbegyndelse af påfyldningstiden for prøveskifteren til afslutning af prøveinjektionen. Relæet styrer prøveskifteren.	<b>STM ALARM (STRØMALARM) 1-3</b>	Relæet bliver slået til, når der opstår en valgt alarmtilstand. Alarmtilstandene indstilles på skærmen ALARM PROGRAM (ALARMPROGRAM). Se trin 2, der følger.
<b>SAMPLER EMPTY (PRØVESKIFTER TOM)</b>	Relæet bliver slået til i 5 sekunder, efter at prøvepumpen har kørt bagud. Relæet styrer prøveskifteren.	<b>CO2 ALARM (CO2-ALARM) 13</b>	Relæet bliver slået til, når der forekommer en CO2 ALARM (CO2-ALARM) for strøm 1 eller 2. Se trin 2, der følger.
<b>SAMPLER ERROR (PRØVESKIFTERFEJL)</b>	Relæet bliver slået til, når der opstår en BioTector-prøveskifterfejl.	<b>4-20mA CHNG (4-20mA SKIFT)</b>	Relæet er indstillet til et 4-20 mA-relæ for skift af flag. Relæet bliver slået til i 10 sekunder, når et nyt resultat på en prøvestrøm får en analog udgangsværdi til at ændre sig.
<b>SYNC (SYNK)</b>	Relæet er indstillet til et synkroniseringsrelæ. Der bruges et synkroniseringsrelæ til at synkronisere analysatoren med eksterne kontrolenheder.	<b>4-20mA CHNG (4-20mA SKIFT) 1-3</b>	Relæet er indstillet til et 4-20 mA-relæ for skift af flag for en specifik prøvestrøm (1-2). Relæet er slået til i 10 sekunder, når et nyt resultat ved strøm 1 eller 2 får en analog udgangsværdi til at ændre sig.

**Tabel 14 Indstillinger for RELAY (RELÆ) (fortsat)**

Indstilling	Beskrivelse	Indstilling	Beskrivelse
<b>REMOTE STANDBY (FJERNBETJENT STANDBY)</b>	Relæet bliver slået til, når kontakten til fjernbetjent standby (digital indgang) er slået til.	<b>4-20mA READ (AFLÆSNING AF 4-20mA)</b>	Relæet bliver slået til, når 4-20 mA-udgangene er indstillet til multipleksstrøm eller fuld multiplekstilstand, og der er gyldige/stabile værdier på 4-20 mA-udgangene.
<b>MAN MODE TRIG (MANUEL TILSTAND UDLØST)</b>	Relæet bliver slået til, når manuelle reaktioner (stikprøvemålinger) startes på tastaturet eller med funktionen Manual-AT Line (Manuel-AT-ledning). <i><b>BEMÆRK:</b> Indstillingen Manual-AT Line (Manuel-AT-ledning) er en lille firkant med kun en grøn knap. Kablet til Manual-AT Line (Manuel-AT-ledning) er tilsluttet analysatoren.</i>	<b>SAMPLE FAULT 1 (PRØVEFEJL 1)-3</b>	Relæet bliver slået til, når indgangssignalet for den eksterne SAMPLE FAULT 1 (PRØVEFEJL 1) er aktiveret.
<b>MAINT SIGNAL (VEDLIGEHOULDESSIGNAL)</b>	Relæet bliver slået til, når kontakten til vedligeholdelse (digital indgang) er slået til.	<b>COMPRESSOR</b>	Relæet bliver slået til, når kompressoren (ventil 1-J7 på iltcontrollerkortet) er tændt.
<b>TEMP SWITCH (TEMP-KONTAKT)</b>	Relæet bliver slået til, når temperaturkontakten på analysatoren slår ventilatoren til (standard: 25 °C).	<b>EQUALIZATION (UDLIGNING)</b>	Relæet bliver slået til, når prøvepumpen kører fremad, indtil prøveventilen åbnes for at lade prøven forlade analysatoren.
<b>CAL (KAL)</b>	Relæet bliver slået til, når den manuelle ventil åbnes under kalibrering af spændingskalibrering eller spændingskontrol.	<b>SAMPLE PUMP REVERSE (PRØVEPUMPE TILBAGE)</b>	Relæet bliver slået til, når prøvepumpen arbejder i tilbagegående retning.
<b>DW FAIL (DW-FEJL)</b>	Relæet bliver slået til, når værdien REMOVAL% (FJERNELSE%) for drikkevand er en FAIL (FEJL) betingelse. Relæet er slået fra, når værdien REMOVAL% (FJERNELSE%) for drikkevand er en PASS (GENNEMFØRT) betingelse.		

2. Vælg MAINTENANCE (VEDLIGEHOULDELSE) > COMMISSIONING (OPSTART) > ALARM PROGRAM (ALARMPROGRAM).

3. Konfigurer relæerne, som er indstillet til ALARM og CO2 ALARM (CO2-ALARM), hvis det er konfigureret.

Indstilling	Beskrivelse
<b>ALARM 1-3</b>	<p>Indstiller inaktiv tilstand for ALARM-relæet og den tilstand, der slår et ALARM-relæ til.</p> <p>Første indstilling – Indstiller parameteren (TOC, COD, BOD eller TIC).</p> <p>Anden indstilling – Vælger strøm 1 eller 2.</p> <p>Tredje indstilling – Indstiller den minimumskoncentration (standard: 10,00 mgC/L), der slår alarmrelæet til ved afslutningen af en reaktion for en hvilken som helst af prøvestrømmene.</p> <p><b>BEMÆRK:</b> TOC-resultaterne af den sidst afsluttede reaktion styrer alarmrelæerne.</p>
<b>CO2 ALARM (CO2-ALARM) 1-3</b>	<p><b>BEMÆRK:</b> Brug kun indstillingerne for CO2 ALARM (CO2-ALARM) sammen med multistrømsystemer, der arbejder på faste driftsområder, eller systemer, der arbejder inden for et enkelt driftsområde. Brug ikke indstillingen CO2 ALARM (CO2-ALARM) sammen med en analysator, der anvender automatisk områdeskift.</p> <p>Indstiller topværdien for CO<sub>2</sub> for strøm 1 eller 2, der slår CO2 ALARM (CO2-ALARM)-relæet til (f.eks. 500 ppm). Standardindstillingen er 500 ppm. Vær omhyggelig, når du vælger topværdien for CO<sub>2</sub>. Tænk over temperatureffekten, som kan have en vigtig effekt på CO<sub>2</sub>-topværdier. Vælg 0,0 ppm for at deaktivere alarmrelæet.</p> <p>CO<sub>2</sub>-alarmen angiver et muligt højt niveau af TOC (COD og/eller BOD, hvis det er programmeret). CO<sub>2</sub>-alarmen advarer om et usædvanligt højt TOC-resultat fra den øgede stigning af CO<sub>2</sub>-topværdien under en reaktion.</p> <p><b>BEMÆRK:</b> CO<sub>2</sub>-topværdien, der bruges til CO<sub>2</sub>-alarmen, lig med topværdien for TOC CO<sub>2</sub>.</p>

4. Vælg MAINTENANCE (VEDLIGEHOLDELSE) > SYSTEM CONFIGURATION (SYSTEMKONFIGURATION) > OUTPUT DEVICES (UDGANGSENHEDER)> SYSTEM OUTPUTS (SYSTEMUDGANGE).
5. Vælg en funktion.

Indstilling	Beskrivelse
<b>POWERED ALL TIME (STRØMFORSYNES HELE TIDEN)</b>	<p>Indstiller, om relæerne er tændt hele tiden, også selvom analysatoren stoppes eller sættes på pause (YES (JA)) eller kun tændt, når det er nødvendigt (NO (NEJ)).</p>

Indstilling	Beskrivelse
<b>VALVE ACTIVATION (AKTIVERING AF VENTIL)</b>	<p>Indstilles, når multistrømventilen skifter til næste prøvestrøm. <b>SPF</b> (prøvepumpe fremad, standard) – Indstiller ventilen til den næste strøm, når prøvepumpen begynder at køre fremad for at hente prøven fra den næste strøm.</p> <p><b>SPR</b> (prøvepumpe tilbage) – Indstiller ventilen til næste strøm, når prøvepumpens tilbagegående funktion er afsluttet, eller når strømmen først tilføres analysatoren, efter strømmen er fjernet.</p> <p><b>BEMÆRK:</b> Hvis <b>SAMPLER (PRØVESKIFTER)</b> er indstillet til <b>YES (JA)</b> på skærmen <b>STREAM PROGRAM (STRØMPROGRAM)</b>, er <b>VALVE ACTIVATION (AKTIVERING AF VENTIL)</b> indstillet til <b>SPF/SAMPLER (SPF/PRØVESKIFTER)</b>.</p>
<b>OUTPUT (UDGANG) 1-6</b>	<p><b>BEMÆRK:</b> Menuerne <b>OUTPUT (UDGANG) 4-6</b> er reserveret til fremtidig brug.</p> <p>Indstiller de interne udgangsindstillinger, der er knyttet til systemets drift. Relæudgangene findes på bundkortet og er valgfrie funktioner. <b>STREAM (STRØM) 1</b> er som standard altid funktionel i systemsoftwaren.</p> <p>Der kan vælges en eller flere betingelser. F.eks. når <b>CAL SIGNAL (KALIBRERINGSSIGNAL)</b> og <b>MAINT SIGNAL (VEDLIGEHOLDELSESSIGNAL)</b> er valgt, indstilles relæet til tændt, når en nul- eller områdekalibrering starter, eller når vedligeholdelseskontakten er indstillet til at være tændt. De valgte betingelser er markeret med en stjerne "*". Se <a href="#">Tabel 14</a>.</p>

### 6.11 Konfiguration af kommunikationsindstillingerne

Konfigurer kommunikationsindstillingerne for udgangsenhederne: MMC/SD-kort og/eller Modbus.

**BEMÆRK:** Kommunikation med en printer eller Windows-pc er ikke længere tilgængelig.

1. Vælg **MAINTENANCE (VEDLIGEHOLDELSE) > COMMISSIONING (OPSTART) > DATA PROGRAM (DATAPROGRAM)**.
2. Vælg **MMC/SD CARD (MMC/SD-KORT)**.
3. Vælg en funktion.

Indstilling	Beskrivelse
<b>PRINT MODE (UDSKRIVNINGSTILSTAND)</b>	<p>Indstiller den type data, der sendes til MMC/SD-kortet. Indstillinger: <b>STANDARD</b> eller <b>ENGINEERING (INGENIØRTILSTAND)</b> (standard).</p> <p>Se <a href="#">Tabel 19</a> på side 87 og <a href="#">Tabel 20</a> på side 88 for at få beskrivelser af de reaktionsdata, der sendes, når <b>STANDARD</b> eller <b>ENGINEERING (INGENIØRTILSTAND)</b> vælges.</p> <p><b>BEMÆRK:</b> Producenten anbefaler, at <b>PRINT MODE (UDSKRIVNINGSTILSTAND)</b> indstilles til <b>ENGINEERING (INGENIØRTILSTAND)</b>, så fejlfindingsdata gemmes.</p>
<b>REACTION ON-LINE (REAKTION ONLINE)</b>	<p>Bruges ikke længere. Sender reaktionsdata til printeren ved afslutningen af hver reaktion (standard: <b>NO (NEJ)</b>).</p>
<b>FAULT ON-LINE (FEJL ONLINE)</b>	<p>Bruges ikke længere. Sender fejl og advarsler til printeren, når der opstår en fejl eller advarsel (standard: <b>NO (NEJ)</b>).</p>

Indstilling	Beskrivelse
<b>CONTROL CHARS (KONTROLTEGN)</b>	Sender kontroltegnene med Modbus RS232-data (standard: NO (NEJ)).
<b>DECIMAL</b>	Indstiller typen af decimalpunkt, der er inkluderet i de reaktionsdata, der sendes til MMC/SD-kortet (standard: POINT (PUNKTUM)). Indstillinger: POINT (PUNKTUM) (.) eller KOMMA (KOMMA) (,).

## 6.12 Konfiguration af indstillinger for Modbus TCP/IP

Hvis Modbus TCP/IP-modulet (ekstraudstyr) er installeret i analysatoren, skal Modbus-indstillingerne konfigureres.

**BEMÆRK:** Modbus-registrene findes i manualens afsnit om avanceret konfiguration.

1. Vælg MAINTENANCE (VEDLIGEHOLDELSE) > COMMISSIONING (OPSTART) > MODBUS PROGRAM (MODBUS-PROGRAM).
2. Vælg en funktion.

Indstilling	Beskrivelse
<b>MODE (TILSTAND)</b>	Viser Modbus-driftstilstanden: BIOTECTOR. Indstillingen MODE (TILSTAND) kan ikke ændres.
<b>BAUDRATE</b>	Indstiller Modbus-baudrate for instrumentet og Modbus-masterenheden (1200 til 115200 bps, standard: 57600). <b>BEMÆRK:</b> Du må ikke ændre indstillingen for BAUDRATE for Modbus TCP/IP. RTU-til-TCP-konverteren bruger standardindstillingen for BAUDRATE.
<b>PARITY (PARITET)</b>	Indstiller paritet til NONE (INGEN) (standard), EVEN (LIGE), ODD (ULIGE), MARK (MÆRKE) eller SPACE (MELLEMRUM). <b>BEMÆRK:</b> Du må ikke ændre indstillingen for PARITY (PARITET) for Modbus TCP/IP. RTU-til-TCP-konverteren bruger standardindstillingen for PARITY (PARITET).
<b>DEVICE BUS ADDRESS (ENHEDENS BUS-ADRESSE)</b>	Indstiller instrumentets Modbus-adresse (0 til 247, standard: 7). Indtast en fast adresse, som en Modbus-protokolmeddelelse ikke kan ændre. Hvis DEVICE BUS ADDRESS (ENHEDENS BUS-ADRESSE) er indstillet til 0, kommunikerer analysatoren ikke med Modbus-masteren.
<b>MANUFACTURE ID (PRODUCENT-ID)</b>	Indstiller instrumentets producent-id (standard: 1 for Hach).
<b>DEVICE ID (ENHEDS-ID)</b>	(Valgfrit) Indstiller instrumentets klasse eller serie (standard: 2816).
<b>SERIAL NUMBER (SERIENUMMER)</b>	Indstiller instrumentets serienummer. Indtast det serienummer, som er angivet på instrumentet.
<b>LOCATION TAG (PLACERINGSMÆRKE)</b>	Indstiller instrumentets placering. Indtast det land, hvor instrumentet er installeret.
<b>FIRMWARE REV (FIRMWAREREVISION)</b>	Viser den firmwareversion, der er installeret på instrumentet.
<b>REGISTERS MAP REV (REGISTERKORTVERSION)</b>	Viser den Modbus-registerkortversion, der bruges af instrumentet. Se Modbus-registreringskortene i vejledningens afsnit om avanceret konfiguration.

### 6.13 Lagring af indstillinger i hukommelsen

Gem analysatorens indstillinger i den interne hukommelse eller et MMC/SD-kort. Installer derefter de lagrede indstillinger på analysatoren efter behov (f.eks. efter en softwareopdatering eller for at gendanne de tidligere indstillinger).

1. Vælg MAINTENANCE (VEDLIGEHOLDELSE) > SYSTEM CONFIGURATION (SYSTEMKONFIGURATION) > SOFTWARE UPDATE (SOFTWAREOPDATERING).
2. Vælg en funktion.

Indstilling	Beskrivelse
<b>LOAD FACTORY CONFIG (INDLÆS FABRIKSINDSTILLINGER)</b>	Installerer de indstillinger for analysatoren, der er gemt i den interne hukommelse, med indstillingen SAVE FACTORY CONFIG (GEM FABRIKSINDSTILLINGER).
<b>SAVE FACTORY CONFIG (GEM FABRIKSINDSTILLINGER)</b>	Gemmer analysatorens indstillinger i den interne hukommelse.
<b>LOAD CONFIG FROM MMC/SD CARD (INDLÆS KONFIG FRA MMC/SD-KORT)</b>	Installerer analysatorens indstillinger fra MMC/SD-kortet med indstillingen SAVE CONFIG TO MMC/SD CARD (GEM KONFIG TIL MMC/SD-KORT). <b>BEMÆRK:</b> Brug denne indstilling til at gendanne de tidligere indstillinger eller installere indstillingerne efter en softwareopdatering.
<b>SAVE CONFIG TO MMC/SD CARD (GEM KONFIG TIL MMC/SD-KORT)</b>	Gemmer analysatorens indstillinger i filen syscnfg.bin på MMC/SD-kortet. <b>BEMÆRK:</b> MMC/SD-kortet, der leveres sammen med analysatoren, indeholder fabriksindstillingerne i filen syscnfg.bin.
<b>UPDATE SYSTEM SOFTWARE (OPDATER SYSTEMSOFTWARE)</b>	Installerer en softwareopdatering. Kontakt producenten eller forhandleren for at få oplysninger om proceduren for softwareopdatering.

### 6.14 Indstilling af sikkerhedsadgangskoder for menuer

Indstil en firecifret adgangskode (0001 til 9999) for at begrænse adgangen til et menuniveau efter behov. Angiv en adgangskode for et eller flere af de følgende menuniveauer:

- OPERATION (BETJENING)
  - CALIBRATION (KALIBRERING)
  - DIAGNOSTICS (DIAGNOSE)
  - COMMISSIONING (OPSTART)
  - SYSTEM CONFIGURATION (SYSTEMKONFIGURATION)
1. Vælg MAINTENANCE (VEDLIGEHOLDELSE) > SYSTEM CONFIGURATION (SYSTEMKONFIGURATION) > PASSWORD (ADGANGSKODE).
  2. Vælg et menuniveau, og indtast derefter en 4-cifret adgangskode.  
**BEMÆRK:** Når en adgangskode er indstillet til 0000 (standard), deaktiveres adgangskoden.

### 6.15 Visning af softwareversion og serienummer

Vis kontaktoplysninger for teknisk support, softwareversionen eller serienummeret på analysatoren.

1. Vælg MAINTENANCE (VEDLIGEHOLDELSE) > COMMISSIONING (OPSTART) > INFORMATION.
2. Vælg en funktion.

Indstilling	Beskrivelse
<b>CONTACT INFORMATION (KONTAKTOPLYSNINGER)</b>	Viser kontaktoplysningerne for teknisk support.
<b>SOFTWARE</b>	Viser den softwareversion, som er installeret på analysatoren. Viser den dato, hvor softwareversionen blev frigivet.
<b>IDENTIFICATION (IDENTIFIKATION)</b>	Viser analysatorens serienummer.



# Sektion 7 Kalibrering

## 7.1 Start en nulkalibrering eller nulkontrol

Start en nulkalibrering efter en vedligeholdelsesopgave efter udskiftning eller tilføjelse af reagens. Efter vedligeholdelse skal vandet måles ti gange, før der udføres en nulkalibrering for at fjerne forurening fra analysatoren.

En nulkalibrering indstiller nulpunktsforskydningen. Start en nulkontrol efter behov for at se, om de nulpunktsforskydningsværdier, der er indstillet af analysatoren, er korrekte.

Værdierne for nuljustering fjerner den effekt, som følgende elementer kan have på måleresultaterne:

- Kontaminering i analysatoren
  - Organisk kulstof i syrereagens og basereagens
  - Absorberet CO<sub>2</sub> i basereagens
1. Vælg CALIBRATION (KALIBRERING) > ZERO CALIBRATION NULKALIBRERING).
  2. Vælg en funktion.

Indstilling	Beskrivelse
<b>ZERO ADJUST (NULJUSTERING)</b>	(Valgfrit) Indstiller manuelt nulstillingsværdierne for nulkalibreringer for hvert område (1, 2 og 3) og for hver parameter. Når nulstillingsværdierne indtastes manuelt, registrerer analysatoren oplysningerne i reaktionsarkivet med præfikset "ZM" (zero manual (manuel nulstilling)). <b>BEMÆRK:</b> TOC-nulstillingsværdierne er nulpunktsforskydningsværdierne i mgC/L målt af CO <sub>2</sub> -analysatoren.
<b>RUN REAGENTS PURGE (KØR REAGENSRENSNING)</b>	Starter en reagensrensningscyklus, som klargør reagenserne i analysatoren. <b>BEMÆRK:</b> For at ændre pumpens driftstid for reagensrensningscyklussen skal du vælge MAINTENANCE (VEDLIGEHOLDELSE) > SYSTEM CONFIGURATION (SYSTEMKONFIGURATION) > SEQUENCE PROGRAM (SEKVENSPROGRAM) > REAGENTS PURGE (REAGENSRENSNING).

Indstilling	Beskrivelse
<b>RUN ZERO CALIBRATION (KØR NULKALIBRERING)</b>	<p>Starter en nulkalibrering, som automatisk indstiller nulstillingsværdierne for hvert område (1, 2 og 3) for hver parameter. Nulkalibreringsreaktioner har præfikset "ZC". Stop målingerne, før der startes en nulkalibrering.</p> <p><b>BEMÆRK:</b> Baseret på indstillingen ZERO WATER (NUL VAND) i menuen SYSTEM CONFIGURATION (SYSTEMKONFIGURATION) er en nulkalibreringsreaktion en reaktion uden prøve eller med deioniseret vand, og prøvepumpen fungerer ikke i tilbagegående retning.</p> <p>Hvis indstillingen ZERO WATER (NUL VAND) i menuen SYSTEM CONFIGURATION (SYSTEMKONFIGURATION) er indstillet til YES (JA), skal du sørge for at slutte deioniseret vand (&lt; 5 ppb TOC) til beslaget mærket med MANUAL (MANUEL), inden der startes en nulkalibrering. Standardindstillingen for ZERO WATER (NUL VAND) er NO (NEJ) (ingen prøve).</p> <p><b>BEMÆRK:</b> Der anvendes ca. 500 til 800 ml deioniseret vand til nulkalibrering eller nulkontrol.</p> <p>Når nulkalibreringen er afsluttet, udfører analysatoren følgende handlinger:</p> <ul style="list-style-type: none"><li>• <b>TOC-nulstillingsværdi</b> – Analysatoren bruger den ikke-kalibrerede TOC-måling (ikke de resultater, der vises på displayet) til at beregne og indstille nye nulstillingsværdier.</li><li>• Indstillingen <b>CO2 LEVEL (CO2-NIVEAU)</b>– Analysatoren konfigurerer indstillingen CO2 LEVEL (CO2-NIVEAU) til AUTO (automatisk) på skærmen REACTION CHECK (KONTROL AF REAKTION). Derefter gemmes et nyt CO<sub>2</sub>-niveau til kontrol af reaktion.</li><li>• <b>CO<sub>2</sub> level (CO<sub>2</sub>-niveau)</b> – Analysatoren sammenligner CO<sub>2</sub>-niveauet med indstillingen BASE CO2 ALARM (CO<sub>2</sub>-BASEALARM) i menuen FAULT SETUP (FEJLOPSÆTNING). Hvis det målte CO<sub>2</sub>-niveau er større end værdien for BASE CO2 ALARM (CO<sub>2</sub>-BASEALARM), vises en advarsel om 52_HIGH CO2 IN BASE (HØJ CO<sub>2</sub> I BASE) .</li></ul>

Indstilling	Beskrivelse
<b>RUN ZERO CHECK (KØR NULKONTROL)</b>	<p>Starter en nulkontrol. En nulkontrol svarer til en nulkalibrering, men analysatoren ændrer ikke indstillingerne for nuljustering eller CO<sub>2</sub> LEVEL (CO<sub>2</sub>-NIVEAU). Nulkontrolreaktioner har præfikset "ZK". Stop målingerne, før der startes en nulkontrol.</p> <p>Hvis indstillingen ZERO WATER (NUL VAND) i menuen SYSTEM CONFIGURATION (SYSTEMKONFIGURATION) er indstillet til YES (JA), skal du sørge for at slutte deioniseret vand til beslaget mærket med ZERO WATER (NUL VAND), inden der startes en nulkontrol. Hvis disse beslag ikke er tilgængelige, skal du slutte deioniseret vand til beslaget mærket SAMPLE (PRØVE) 1. Standardindstillingen for ZERO WATER (NUL VAND) er NO (NEJ) (ingen prøve).</p> <p>Når en nulkontrol er afsluttet, udfører analysatoren følgende handlinger:</p> <ul style="list-style-type: none"> <li>• Analysatoren identificerer nulresponsen på hvert område og viser de foreslåede nuljusteringsværdier i parentes "[ ]", som er tæt på de nuljusteringsværdier, der er indstillet af analysatoren. <b>BEMÆRK:</b> Du kan manuelt ændre indstillingerne for nuljusteringsværdier på skærmen RUN ZERO CHECK (KØR NULKONTROL) efter behov.</li> <li>• Analysatoren sammenligner CO<sub>2</sub>-niveauet med indstillingen BASE CO<sub>2</sub> ALARM (CO<sub>2</sub>-BASEALARM) i menuen FAULT SETUP (FEJLOPSÆTNING). Hvis det målte CO<sub>2</sub>-niveau er større end værdien for BASE CO<sub>2</sub> ALARM (CO<sub>2</sub>-BASEALARM), vises en advarsel om 52_HIGH CO<sub>2</sub> IN BASE (HØJ CO<sub>2</sub> I BASE) .</li> </ul>
<b>ZERO PROGRAM (NULPROGRAM)</b>	<p><b>BEMÆRK:</b> Du må ikke ændre standardindstillingen, medmindre det er nødvendigt. Ændringer kan have en negativ effekt på nuljusteringsværdierne.</p> <p>Indstiller antallet af nulreaktioner, der er udført under en nulkalibrering, eller en nulkontrol for hvert driftsområde (R1, R2 og R3).</p> <p><b>BEMÆRK:</b> Analysatoren udfører ikke en nulreaktion for driftsområder sat til 0. Analysatoren beregner værdierne for nuljustering for driftsområder sat til 0.</p>
<b>ZERO AVERAGE (NULGENNEMSIT)</b>	<p><b>BEMÆRK:</b> Du må ikke ændre standardindstillingen, medmindre det er nødvendigt. Ændringer kan have en negativ effekt på nuljusteringsværdierne.</p> <p>Indstiller det gennemsnitlige antal nulreaktioner for hvert driftsområde ved afslutningen af nulcyklusser for alle de målte parametre.</p>

## 7.2 Start en områdekalibrering eller områdekontrol

Indstil driftsområdet og kalibreringsstandarderne for områdekalibreringer. Start en områdekalibrering for at indstille områdejusteringsværdierne, som justerer måleresultaterne. Start en områdekontrol for at identificere, om de områdejusteringsværdier, der er gemt på analysatoren, er korrekte.

1. Vælg CALIBRATION (KALIBRERING) > SPAN CALIBRATION (OMRÅDEKALIBRERING).
2. Vælg en funktion.

Indstilling	Beskrivelse
<b>TIC SPAN ADJUST (JUSTERING AF TIC-OMRÅDE)</b>	(Valgfrit) Indstiller værdierne for TIC- og TOC-områdejustering manuelt for områdekalibrering for hvert område.
<b>TOC SPAN ADJUST (JUSTERING AF TOC-OMRÅDE)</b>	
<b>RUN SPAN CALIBRATION (KØR OMRÅDEKALIBRERING)</b>	<p>Starter en områdekalibrering, som automatisk indstiller områdejusteringsværdierne. Områdekalibreringsreaktioner har præfikset "SC". Sørg for, at målingerne er stoppet, før en områdekalibrering startes.</p> <p>Sørg for at installere kalibreringsstandard, før en områdekalibrering startes. Se <a href="#">Tilslut kalibreringsstandard</a> på side 75.</p> <p><b>BEMÆRK:</b> Analysatoren anvender den samme områdejusteringsværdi, der er beregnet for det valgte RANGE (OMRÅDE) for de andre områder, medmindre områdejusteringsværdierne ændres manuelt.</p> <p>En områdekalibreringsreaktion er den samme som en normal reaktion, men den forberedte kalibreringsstandard måles, og prøvepumpen fungerer ikke bagudrettet.</p>
<b>RUN SPAN CHECK (KØR OMRÅDEKONTROL)</b>	<p>Starter en områdekontrol. En områdekontrol er den samme som en områdekalibrering, men analysatoren ændrer ikke områdejusteringsværdierne. Områdekontrolreaktioner har præfikset "SK". Stop målingerne, før der startes en områdekontrol.</p> <p>Sørg for at installere kalibreringsstandard, før en områdekontrol startes. Se <a href="#">Tilslut kalibreringsstandard</a> på side 75.</p> <p>Ved afslutningen af en områdekontrol identificerer analysatoren områderesponsen på hvert område og viser de foreslåede områdejusteringsværdier i parentes "()", som er tæt på de områdejusteringsværdier, der er indstillet af analysatoren.</p> <p><b>BEMÆRK:</b> Du kan manuelt ændre indstillingerne for områdejusteringsværdier på skærmen RUN SPAN CHECK (KØR OMRÅDEKONTROL) efter behov.</p>
<b>SPAN PROGRAM (OMRÅDEPROGRAM)</b>	<p><b>BEMÆRK:</b> Du må ikke ændre standardindstillingen, medmindre det er nødvendigt. Ændringer kan have en negativ effekt på områdejusteringsværdierne.</p> <p>Indstiller antallet af områdereaktioner, der er udført under en områdekalibrering og en områdekontrol (standard: 5).</p>



Indstilling	Beskrivelse
<b>SPAN AVERAGE (GENNEMSNITLIGT OMRÅDE)</b>	<p><b>BEMÆRK:</b> Du må ikke ændre standardindstillingen, medmindre det er nødvendigt. Ændringer kan have en negativ effekt på områdejusteringsværdierne.</p> <p>Indstiller det antal reaktioner, som analysatoren bruger til at beregne den gennemsnitlige værdi, der bruges til områdejusteringsværdierne (standard: 3).</p>
<b>RANGE (OMRÅDE)</b>	<p>Indstiller driftsområdet for områdekalibreringsreaktioner og områdekontrolreaktioner (standard: 1). Vælg det driftsområde, der stemmer overens med normale målinger for prøvestrøm(mene).</p> <p>Se skærmbilledet System Range Data (Systemområdedata) for at se driftsområderne. Vælg OPERATION (BETJENING) &gt; SYSTEM RANGE DATA (SYSTEMOMRÅDEDATA).</p> <p><b>BEMÆRK:</b> Hvis indstillingen RANGE (OMRÅDE) ikke kan anvendes på indstillingen TIC CAL STD (TIC-KALIBRERING STANDARD) og TOC CAL STD (TOC-KALIBRERING STANDARD), viser analysatoren "CAUTION! REACTION RANGE OR STANDARD (FORSIGTIG! REAKTIONSSOMRÅDE ELLER STANDARD) IS INCORRECT (ER FORKERT)" (ADVARSEL! REAKTIONSSOMRÅDE ELLER STANDARD ER FORKERT).</p>
<b>TIC CAL STD (TIC-KALIBRERING STANDARD)</b>	Indstiller koncentrationerne af kalibreringsstandarderne TIC og TOC for kalibreringsområde.
<b>TOC CAL STD (TOC-KALIBRERING STANDARD)</b>	<p>Indtast koncentrationer, der er mere end 50 % af den fulde skalaværdi for det valgte driftsområde i indstillingen RANGE (OMRÅDE). Hvis driftsområdet for TIC eller TOC f.eks. er 0 til 25 mgC/L, er 50 % af den fulde skalaværdi lig med 12,5 mgC/L.</p> <p>Hvis en valgt kalibreringsstandard er 0,0 mgC/L, ændrer analysatoren ikke områdejusteringsværdien for den pågældende parameter.</p>
<b>TIC CHEK STD (TIC-KONTROL STANDARD)</b>	Indstiller koncentrationerne af kalibreringsstandarderne TIC og TOC for områdekontrol (standardværdier: TIC = 0 mgC/L og TOC = 20.0 mgC/L).
<b>TOC CHEK STD (TOC-KONTROL STANDARD)</b>	Hvis den valgte kalibreringsstandard er 0,0 mgC/L, ignorerer analysatoren resultaterne af områdekontrol. Desuden forekommer advarslen, der er konfigureret med indstillingen TIC BAND (TIC-OMRÅDE) eller TOC BAND (TOC-OMRÅDE), ikke.

## 7.3 Tilslut kalibreringsstandard

Tilslut kalibreringsstandardbeholderen til beslaget mærket med MANUAL\CALIBRATION (MANUEL/KALIBRERING).

1. Forbered kalibreringsstandard. Se [Forberedelse af kalibreringsstandard](#) på side 76.
2. Slut en PFA-slange med en udvendig diameter på 1/4 tommer x en indvendig diameter på 1/8 tommer til beslaget mærket MANUAL (MANUEL). Kontroller, at slangernes længde er 2 til 2,5 (6,5 til 8,2 ft).
3. Sæt slangen i kalibreringsstandardbeholderen. Sørg for, at kalibreringsstandardbeholderen er 100 til 500 mm (4 til 20 tommer) under analysatoren.

### 7.4 Forberedelse af kalibreringsstandarden

<b>⚠ FORSIGTIG</b>	
	Fare for eksponering for kemiske stoffer. Overhold laboratoriets sikkerhedsprocedurer, og bær alt det personlige beskyttelsesudstyr, der er nødvendigt for at beskytte dig mod de kemikalier, du bruger. Se de aktuelle sikkerhedsdataark (MSDS/SDS) for sikkerhedsprotokoller.
<b>⚠ FORSIGTIG</b>	
	Fare for eksponering for kemiske stoffer. Bortskaf kemikalier og spildevand i overensstemmelse med lokale, regionale og nationale bestemmelser.

#### Følgende skal anvendes:

- Demineraliseret vand, 5 l
- Målekolbe, 1 L (5x)
- Personlige værnemidler (se MSDS/SDS)

#### Før du starter:

- Kom alle hygroskopiske kemikalier i krystalform i en 105 °C varm ovn i 3 timer for at fjerne alt vand.
- Bland de klargjorte opløsninger med en magnetomrører, eller omrør opløsningerne, indtil alle krystallerne er helt opløst.
- Hvis renheden af det kemikalie, der skal anvendes, er forskellig fra renheden for kemikallet i de følgende trin, skal mængden af anvendt kemikalie justeres. Se [Tabel 15](#) for et eksempel.

#### Holdbarhed og opbevaring af kalibreringsstandarder:

- TOC-standarder fremstillet af kaliumhydrogenphthalat (KHP) er normalt stabile i 1 måned, når de opbevares i en lukket glasbeholder ved 4 °C.
- Alle andre standarder (f.eks. TOC fremstillet af eddikesyre og TIC-standarder) skal anvendes inden for 48 timer.

Forbered kalibreringsstandarden for områdekalibrering og områdekontrol af TIC/TOC på følgende måde.

**BEMÆRK:** Koncentrationen af kalibreringsstandarden og driftsområdet for områdekalibreringer og områdekontroller indstilles på skærmen SPAN CALIBRATION (OMRÅDEKALIBRERING). Se [Start en områdekalibrering eller områdekontrol på side 74](#).

#### Procedure:

1. Tag de personlige værnemidler på, der er angivet i sikkerhedsdatabladet (MSDS/SDS).
2. Til TOC-standarden skal du bruge en kommerciel TOC-standard. Se *Reservedele og tilbehør* i vedligeholdelsesmanualen for nærmere oplysninger om bestilling.
3. En 1000 mgC/L TIC-standardopløsning fremstilles på følgende måde:
  - a. Tilsæt et af følgende kemikalier, til en ren 1-liters målekolbe.
    - Natriumkarbonat ( $\text{Na}_2\text{CO}_3$ ) – 8,84 g (99,9 % renhed)
    - Natriumhydrogencarbonat ( $\text{NaHCO}_3$ ) – 7,04 g (99,5 % renhed)
    - Kaliumkarbonat ( $\text{K}_2\text{CO}_3$ ) – 11,62 g (99,0 % renhed)
  - b. Fyld kolben til 1-L-mærket med deioniseret vand.
4. For at fremstille en TOC-standard med en koncentration på under 1000 mgC/L skal kalibreringsstandarderne fortyndes med deioniseret vand.

For eksempel til fremstilling af en 50 mg/L-standardopløsning tilsættes 50 g af den fremstillede 1000 mg/L-standard i en ren 1-L målekolbe. Fyld kolben til 1-L-mærket med deioniseret vand.

5. For at fremstille en standardopløsning med en koncentration på mindre end 5 mg/L fremstilles standardopløsningen med to eller flere fortyndingstrin.

Hvis du f.eks. vil klargøre en 1 mgC/L-standardopløsning (ppm), skal du først klargøre en 100 mgC/L-standardopløsning. Brug derefter 100 mgC/L-standardopløsningen til at klargøre 1 mgC/L-standardopløsningen. 10 g af 100 mgC/L-standardopløsningen tilsættes i en ren 1 liters målekolbe. Fyld kolben til 1-L-mærket med deioniseret vand.

6. Brug flere fortyndingstrin til at klargøre en standard med en koncentration på µg/l (ppb) niveauer.

**Tabel 15 Mængde KHP ved forskellige renheder til forberedelse af en 1000 mgC/L-standardopløsning**

Renhed af KHP	Antal KHP
100 %	2127 g
99,9 %	2129 g
99,5 %	2138 g
99,0 %	2149 g

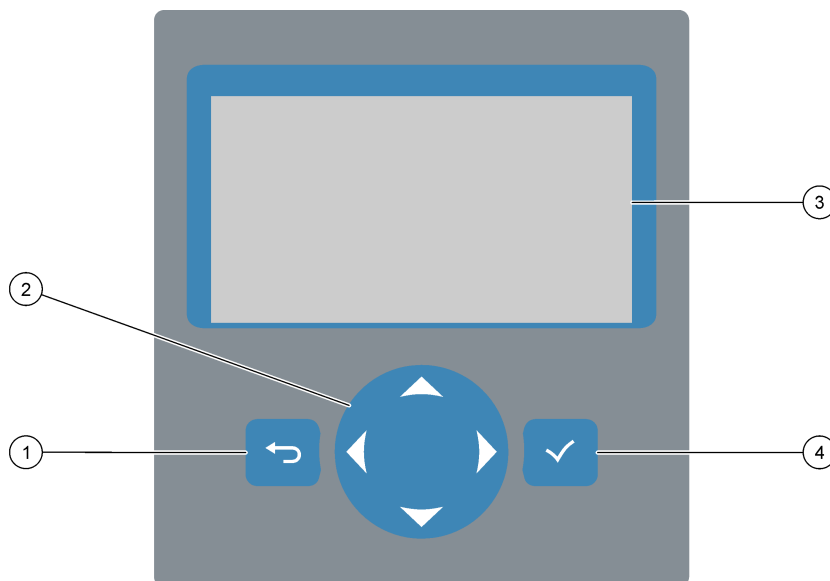
**Tabel 16 Mængde KHP til fremstilling af forskellige koncentrationer af TOC-standardopløsningen**

Koncentration af TOC-standardopløsningen	Antal 99,9 % KHP
1000 mgC/L	2129 g
1250 mgC/L	2661 g
1500 mgC/L	3194 g
2000 mgC/L	4258 g
5000 mgC/L	10.645 g
10000 mgC/L	21.290 g



# Sektion 8 Brugergrenseflade og navigation

## 8.1 Beskrivelse af tastatur



<b>1 Tilbage</b> – Tryk for at gå tilbage til den forrige skærm eller for at annullere ændringer. Tryk i 1 sekund for at gå til hovedmenuen.	<b>3 Display</b>
<b>2 Piletaster</b> – Tryk for at vælge menuindstillinger eller for at indtaste tal og bogstaver.	<b>4 Enter</b> – Tryk for at bekræfte og gå til næste skærm.

## 8.2 Skærmen Reaction Data (Reaktionsdata)

Skærmen Reaction Data (Reaktionsdata) er standardstartskærmen. Skærmen Reaction Data (Reaktionsdata) viser oplysninger om den aktuelle reaktion og resultaterne af de sidste 25 reaktioner. Se [Figur 21](#).

**BEMÆRK:** Hvis der ikke trykkes på nogen tast i 15 minutter, går displayet tilbage til skærmen Reaction Data (Reaktionsdata).

Tryk på ✓ for at se skærmen Reagent Status (Status på reagens) og derefter hovedmenuen.

**BEMÆRK:** Hvis du vil se mere end de sidste 25 reaktioner, skal du trykke på tasten Enter for at gå til hovedmenuen og derefter vælge OPERATION (BETJENING) > REACTION ARCHIVE (REAKTIONSARKIV). Indtast reaktionsdatoen for den første reaktion, der skal vises på displayet.

**Figur 21 Skærmen Reaction Data (Reaktionsdata)**

```

SYSTEM RUNNING                                09:17:28 12-09-02
09:13:02 12-09-02 REACTION START
TIC & TOC STREAM1 REACTION TYPE
TOC REACTION PHASE
1 RANGE
266s REACTION TIME
360s REACTION DURATION

REACTION RESULT          TIC mg C / l   TOC mg C / l
09:07:02 12-09-02 S1√      130.0      540.0
09:01:02 12-09-02 S2√       3.6        3.6
08:55:02 12-09-02 S3√       7.2        7.2
08:49:02 12-09-02 S4x      10.7       10.7
08:43:02 12-09-02 S5x      14.3       14.3
08:37:02 12-09-02 CF        0.9        7.9
    
```

<b>1</b> Statusmeddelelse (se <a href="#">Statusmeddelelser</a> på side 80)	<b>5</b> Driftsområde (1, 2 eller 3)
<b>2</b> Starttidspunkt og -dato for reaktion	<b>6</b> Reaktionstid siden start (sekunder)
<b>3</b> Reaktionstype	<b>7</b> Samlet reaktionstid (sekunder)
<b>4</b> Reaktionsfase	<b>8</b> Resultater af de sidste 25 reaktioner: starttidspunkt, dato, registreringstype <sup>11</sup> og resultater. Se <a href="#">Tabel 17</a>

**Tabel 17 Posteringstyper**

Symbol	Beskrivelse	Symbol	Beskrivelse
S1 ... S2	Prøvestrøm 1 til 2	ZK	Nulkontrol
M1	Manuel strøm 1	ZM	Værdien for nuljustering indstilles manuelt
√	Der er prøve eller mængden af luftbobler i prøvemængden, og den manuelle strøm er lille.	SC	Områdekalibrering
x	Der er ingen prøve eller mængden af luftbobler i prøvemængden, og den manuelle strøm er stor.	SK	Områdekontrol
RS	Reaktion ved fjernbetjent standby	SM	Områdejusteringsværdi indstillet manuelt
ZC	Nulkalibrering	A1 ... A2	24-timers gennemsnitsresultat, Prøvestrøm 1 til 2

## 8.3 Statusmeddelelser

Der vises en statusmeddelelse i øverste venstre hjørne af skærmen Reaction data (Reaktionsdata) og skærmen Reagent Status (Status på reagens). Rækkefølgen af statusmeddelelser i [Tabel 18](#) viser prioriteten fra højeste til laveste.

<sup>11</sup> TIC og TOC. Herudover vises de beregnede resultater (COD, BOD og/eller drikkevand REMOVAL% (FJERNELSE%) og PASS (GENNEMFØRT)/FAIL (FEJL)RESULT (RESULTAT)) på displayet, når indstillingen DISPLAY i menuen COD PROGRAM (COD-PROGRAM) og/eller BOD PROGRAM (BOD-PROGRAM) er indstillet til YES (JA) (standard: OFF (FRA)).

Tabel 18 Statusmeddelelser

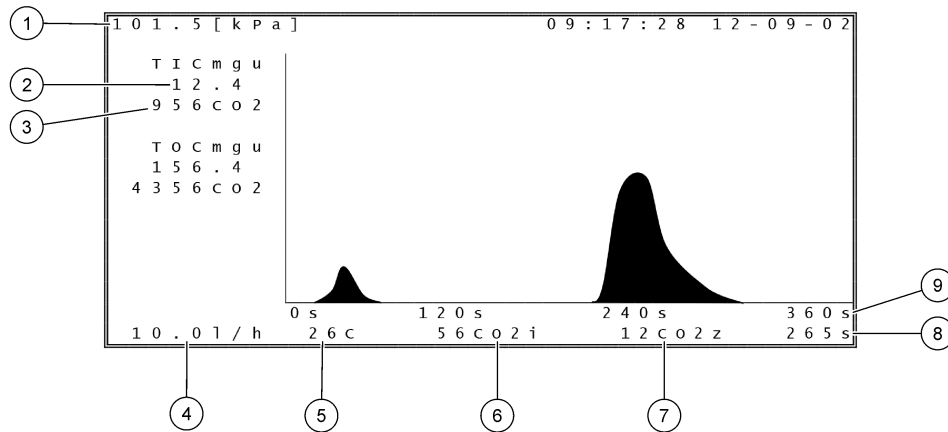
Meddelelse	Beskrivelse
SYSTEM MAINTENANCE (SYSTEMVEDLIGEHOLDELSE)	Instrumentet er i vedligeholdelsestilstand. Vedligeholdelseskontakten er slået til.
SYSTEM FAULT (SYSTEMFEJL)	<p>Instrumentet skal efterses øjeblikkeligt. Målinger er stoppet. 4-20 mA-udgangene er konfigureret til indstillingen FAULT LEVEL (FEJLNIVEAU) (standard: 1 mA). Fejlrelæet er slået til.</p> <p>For at identificere systemfejlen skal du trykke på ✓ for at gå til hovedmenuen og derefter vælge OPERATION (BETJENING) &gt; FAULT ARCHIVE (FEJLARKIV). Fejl og advarsler, der er markeret med "**", er aktive.</p> <p>For at starte analysatoren igen skal du udføre fejlfindingstrinene i vedligeholdelses- og fejlfindingsvejledningen.</p> <p><b>BEMÆRK:</b> "FAULT LOGGED (FEJL REGISTRERET)" vises med mellemrum i øverste højre hjørne af skærmen, hvor dato og klokkeslæt vises.</p>
SYSTEM WARNING (SYSTEMADVARSEL)	<p>Instrumentet skal efterses med henblik på at forebygge fejlfunktion i fremtiden. Målinger fortsætter. Fejlrelæet er slået til.</p> <p>For at identificere advarslen skal du trykke på ✓ for at gå til hovedmenuen og derefter vælge OPERATION (BETJENING) &gt; FAULT ARCHIVE (FEJLARKIV). Fejl og advarsler, der er markeret med "**", er aktive.</p> <p>Udfør fejlfindingstrinene i vedligeholdelses- og fejlfindingsvejledningen.</p> <p><b>BEMÆRK:</b> "FAULT LOGGED (FEJL REGISTRERET)" vises med mellemrum i øverste højre hjørne af skærmen, hvor dato og klokkeslæt vises.</p>
SYSTEM NOTE (SYSTEMBEMÆRKNING)	<p>Der vises en meddelelse. Meddelelsen vises på displayet (f.eks. 86_POWER UP (OPSTART)).</p> <p><b>BEMÆRK:</b> "FAULT LOGGED (FEJL REGISTRERET)" vises med mellemrum i øverste højre hjørne af skærmen, hvor dato og klokkeslæt vises.</p>
SYSTEM CALIBRATION (SYSTEMKALIBRERING)	Instrumentet er i kalibreringstilstand (områdekalibrering, områdekontrol, nulkalibrering eller nulkontrol).
SYSTEM RUNNING (SYSTEM KØRER)	Normal drift
SYSTEM STOPPED (SYSTEM STOPPET)	Instrumentet blev stoppet med tastaturet, eller der opstod en fejl.
REMOTE STANDBY (FJERNBETJENT STANDBY)	<p>Instrumentet blev sat i fjernstandby med valgfri digital indgang til fjernstandby. De analoge udgange og relæer ændres ikke. Se REMOTE STANDBY (FJERNBETJENT STANDBY) i <a href="#">Start eller stop af målinger</a> på side 83.</p> <p><b>BEMÆRK:</b> Der kan foretages en stikprøvemåling, når instrumentet er i fjernbetjent standby.</p>

## 8.4 Skærmen Reaction Graph (Reaktionsgraf)

Tryk på ↩ for at gå til skærbilledet Reaction Graph (Reaktionsgraf). Skærbilledet Reaction Graph (Reaktionsgraf) viser den igangværende reaktion. Se [Figur 22](#).

**BEMÆRK:** Tryk på Enter for at gå tilbage til skærbilledet Reaction Data (Reaktionsdata).

**Figur 22 Skærbilledet Reaction Graph (Reaktionsgraf)**



1 Atmosfærisk tryk	6 CO <sub>2</sub> øjeblikkelig (i) målt værdi
2 TIC mgC/L ikke kalibreret (mgu), ingen compensation for atmosfærisk tryk	7 CO <sub>2</sub> nul (z) værdi ved start af reaktion
3 CO <sub>2</sub> -topværdi	8 Reaktionstid siden start (sekunder)
4 Iltflow (l/time)	9 Samlet reaktionstid
5 Analysatorens temperatur (°C)	

# Sektion 9 Betjening

## 9.1 Start eller stop af målinger

1. Tryk på ✓ for at gå til hovedmenuen, og vælg derefter OPERATION (BETJENING) > START,STOP.
2. Vælg en funktion.

Indstilling	Beskrivelse
<b>REMOTE STANDBY (FJERNBETJENT STANDBY)</b>	<p>En valgfri digital indgang bruges til at sætte analysatoren i fjernstandby (f.eks. fra en flowkontakt). Når analysatoren er i fjernbetjent standby:</p> <ul style="list-style-type: none"><li>• "REMOTE STANDBY (FJERNBETJENT STANDBY)" vises i øverste venstre hjørne af skærmen Reaction data (Reaktionsdata) og skærmen Reagent Status (Status på reagens).</li><li>• Målingerne stopper, og de analoge udgange og relæer ændres ikke.</li><li>• Analysatoren udfører en fjernbetjent standbyreaktion (RS) med 24-timers intervaller på det tidspunkt, der er indstillet i menuen PRESSURE/FLOW TEST (TRYK-/FLOWTEST) (standard: kl. 08:15) i menuen SYSTEM CONFIGURATION (SYSTEMKONFIGURATION) &gt; SEQUENCE PROGRAM (SEKVENSPROGRAM).</li><li>• Prøven anvendes ikke under fjernbetjent standbyreaktion. Der anvendes kun syrereagens og basereagens.</li><li>• Der kan foretages en stikprøvemåling.</li></ul> <p>Når REMOTE STANDBY (FJERNBETJENT STANDBY) er deaktiveret, starter analysatoren målinger, medmindre analysatoren blev stoppet med tastaturet, eller der opstod en fejl.</p>
<b>START</b>	<p>Starter analysatoren. Analysatoren udfører en ozonrensning, en tryktest, en flowtest, en reaktorrensning og en analysatorrensning og starter derefter analysen af den første strøm i den programmerede strømsekvens. Hvis der er opstået en fejl, kan analysatoren ikke startes, før fejlen er afhjulpel.</p> <p><b>BEMÆRK:</b> Hvis du vil starte analysatoren uden tryktesten eller flowtesten (hurtig opstart), skal du vælge START og trykke samtidig på HØJRE pile tast. Når hurtig opstart er udført, vises en advarsel om 28_NO PRESSURE TEST (INGEN TRYKTEST). Advarslen forbliver aktiv, indtil en tryktest er bestået.</p> <ul style="list-style-type: none"><li>• <b>Ozonrensning</b> – Skubber den resterende ozon gennem funktionen til ozonnedbrydning.</li><li>• <b>Tryktest</b> – Identificerer, om der er en gaslækage i analysatoren.</li><li>• <b>Flowtest</b> – Identificerer, om der er en blokering i gasudstødningen eller prøveudtagningsslangerne.</li><li>• <b>Reaktorrensning</b> – Fjerner væske fra reaktoren gennem beslaget mærket SAMPLE OUT (PRØVEUDTAGNING).</li><li>• <b>Analysatorrensning</b> – Fjerner CO<sub>2</sub>-gas fra CO<sub>2</sub>-analysatoren gennem beslaget mærket EXHAUST (UDSTØDNING).</li></ul> <p><b>BEMÆRK:</b> Hvis analysatoren startes, mens standby-signalet er aktivt, skifter analysatoren til fjernbetjent standby.</p>

Indstilling	Beskrivelse
<b>FINISH &amp; STOP (AFSLUT OG STOP)</b>	Stop analysatoren, når den sidste reaktion er fuldført. Analysatoren udfører en ozonrensning, en reaktorrensning og en analysatorrensning og stopper derefter.
<b>EMERGENCY STOP (NØDSTOP)</b>	Stopper analysatoren, før den sidste reaktion er fuldført. Analysatoren udfører en ozonrensning, en reaktorrensning og en analysatorrensning og stopper derefter. <b>BEMÆRK:</b> Hvis EMERGENCY STOP (NØDSTOP) vælges hurtigt efter FINISH & STOP (AFSLUT OG STOP) er valgt, udføres et EMERGENCY STOP (NØDSTOP).

## 9.2 Mål en stikprøve

Indstillingerne for udtagning af stikprøver kan ændres, mens analysatoren er i brug, medmindre:

- En sekvens i manuel tilstand (stikprøve) er planlagt til at starte, når den sidste reaktion er afsluttet.
- En sekvens i manuel tilstand er startet.

Tilslut og konfigurer analysatoren til at udføre en stikprøvemåling på følgende måde:

1. Brug en PFA-slange med en udvendig diameter på 1/4 tommer x en indvendig diameter på 1/8 tommer til at plumbere stikprøvebeholderen til beslaget mærket MANUAL (MANUEL). Kontroller, at slangernes længde er 2 til 2,5 (6,5 til 8,2 ft). Se [Tabel 2](#) på side 4 for specifikationer på prøverne.
2. Slut slangerne til stikprøven. Sørg for, at stikprøven er 100 til 500 mm (4 til 20 tommer) under analysatoren.
3. Udfør en test af prøvepumpen for den eller de manuelle strømme for at identificere de korrekte frem- og tilbagekørselstider. Se [Udførelse af test af prøvepumpen](#) på side 53.
4. Indstil prøvepumpetiden for den eller de manuelle strømme. Se [Indstil prøvepumpetiden](#) på side 53.
5. Vælg OPERATION (BETJENING) > MANUAL PROGRAM (MANUELT PROGRAM).
6. Vælg en funktion.

Indstilling	Beskrivelse
<b>RUN AFTER NEXT REACTION (KØR EFTER NÆSTE REAKTION)</b>	Starter sekvensen for manuel tilstand (stikprøve) efter den næste reaktion. Hvis analysatoren er stoppet, starter den manuelle sekvens øjeblikkeligt. <b>BEMÆRK:</b> Hvis analysatoren har funktionen Manual-AT Line (Manuel-AT-ledning), skal du trykke på den grønne knap for at vælge RUN AFTER NEXT REACTION (KØR EFTER NÆSTE REAKTION). Indstillingen Manual-AT Line (Manuel-AT-ledning) er en lille firkant med kun en grøn knap. Kablet til Manual-AT Line (Manuel-AT-ledning) er tilsluttet analysatoren. <b>BEMÆRK:</b> Når en manuel tilstand starter, stopper alle renseopløsningscyklusser, tryk-/flowtest, nul- eller områdecyklusser midlertidigt. Desuden er den bagudrettede funktion af prøvepumpen deaktiveret (standard).
<b>RUN AFTER (KØR EFTER)</b>	Starter sekvensen for manuel tilstand (stikprøve) på et valgt tidspunkt (standard: 00.00).
<b>RETURN TO ON-LINE SAMPLING (VEND TILBAGE TIL ONLINE-PRØVETAGNING)</b>	Indstiller analysatoren til at stoppe eller gå tilbage til online drift, når sekvensen i manuel tilstand er fuldført. <b>YES (JA)</b> – Analysatoren går tilbage til online drift. <b>NO (NEJ)</b> (standard) – Analysatoren stopper.

Indstilling	Beskrivelse
<b>RESET MANUAL PROGRAM (NULSTIL MANUELT PROGRAM)</b>	Nulstiller indstillingerne for MANUAL PROGRAM (MANUELT PROGRAM) til fabriksindstillingerne.
<b>MANUAL (MANUEL) x, x</b>	Indstiller antallet af reaktioner og driftsområdet for hver manuel strøm (stikprøve).
<b>RANGE (OMRÅDE) x</b>	<p><b>MANUAL (MANUEL)</b> —Den første indstilling er nummeret på den manuelle ventil (f.eks. er MANUAL VALVE (MANUEL VENTIL) 1 forbundet til beslaget mærket MANUAL 1 (MANUEL 1) på siden af analysatoren). Den anden indstilling er antallet af reaktioner, der er udført ved den manuelle strøm, før analysatoren reagerer ved den næste manuelle strøm.</p> <p><b>RANGE (OMRÅDE)</b> – Indstiller driftsområdet for hver manuelle strøm. Indstillinger: 1, 2 eller 3 (standard). Se skærmen SYSTEM RANGE DATA (SYSTEMOMRÅDEDATA) for at se driftsområderne. Vælg OPERATION (BETJENING) &gt; SYSTEM RANGE DATA (SYSTEMOMRÅDEDATA). Vælg AUTO (AUTOMATISK), hvis koncentrationen af stikprøven ikke kendes.</p> <p><b>BEMÆRK:</b> Hvis RANGE (OMRÅDE) er indstillet til AUTO (AUTOMATISK), skal du indtaste 5 for antallet af reaktioner, så analysatoren kan finde det bedste driftsområde. Det kan være nødvendigt at kassere de første to eller tre analyseresultater.</p> <p><b>BEMÆRK:</b> Når MANUAL (MANUEL) er indstillet til "-", "-" og RANGE (OMRÅDE) er indstillet til "-", "-" måles den manuelle strøm ikke.</p>

### 9.3 Gem data på et MMC/SD-kort

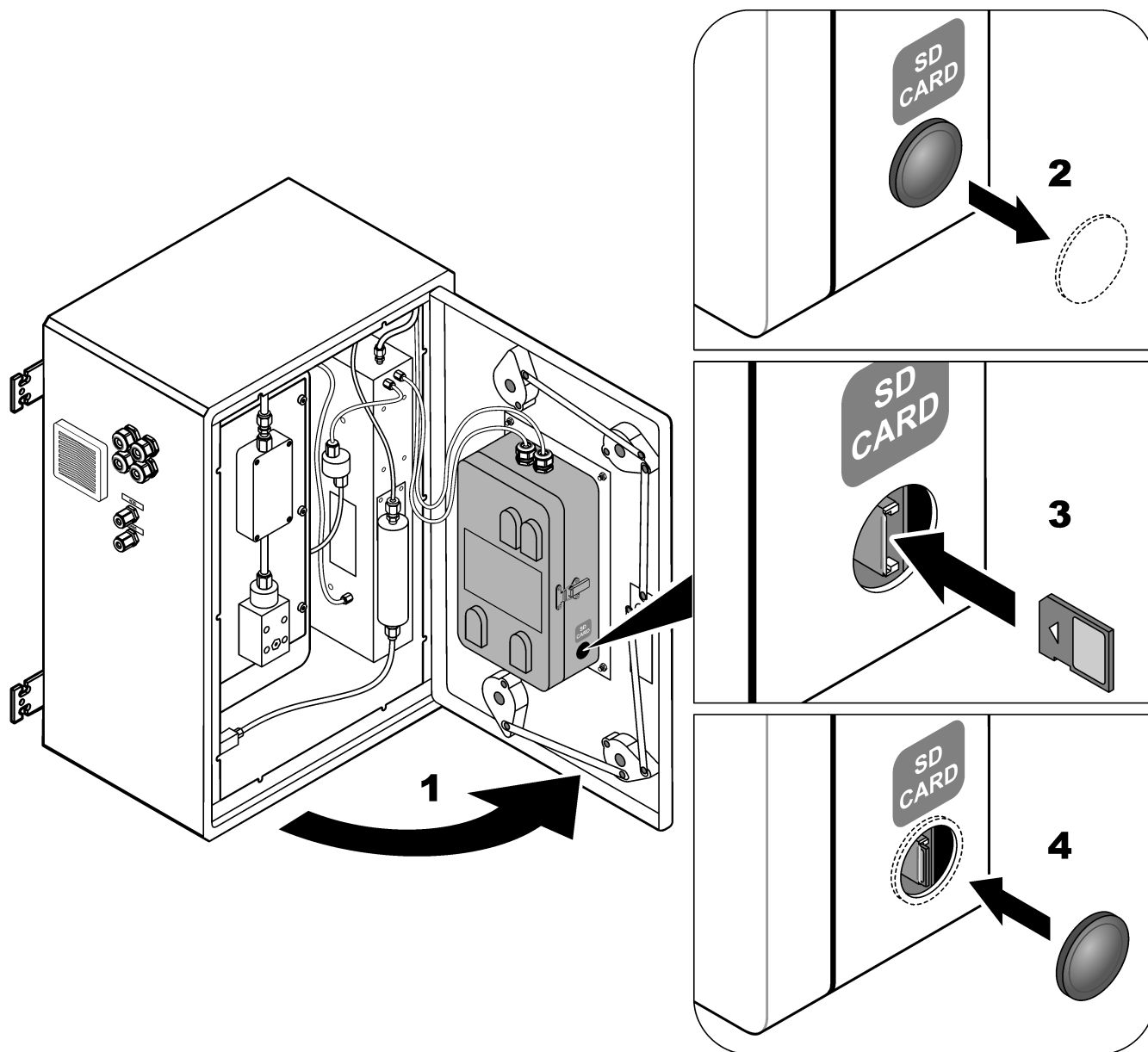
Gem reaktionsarkivet, fejlarkivet, konfigurationsindstillingerne og/eller diagnosticeringsdataene på et MMC/SD-kort.

1. Sæt det medfølgende MMC/SD-kort i MMC/SD-kortstikket. Se [Figur 23](#).
2. Vælg MAINTENANCE (VEDLIGEHOLDELSE) > DIAGNOSTICS (DIAGNOSE) > DATA OUTPUT (DATAUDGANG).
3. Vælg en funktion.

Indstilling	Beskrivelse
<b>OUTPUT DEVICE (UDGANGSENHED)</b>	<p>Angiver, hvortil analysatoren sender dataene (MMC/SD CARD (MMC/SD-KORT)). Denne indstilling kan ikke ændres.</p> <p>For at konfigurere indstillingerne for MMC/SD-kortet skal du vælge MAINTENANCE (VEDLIGEHOLDELSE) &gt; COMMISSIONING (OPSTART) &gt; DATA PROGRAM (DATAPROGRAM). Se <a href="#">Konfiguration af kommunikationsindstillingerne</a> på side 66.</p> <p>Sørg for, at MMC/SD-kortet er konfigureret med filsystemerne FAT, FAT12/16 eller FAT32. Alternativt kan du bruge et SDHC-kort. Dataene gemmes på et MMC/SD-kort i tekstformat. De binære filer på kortet er systemfirmware (sysfrmw.hex) og systemkonfiguration (syscnfg.bin).</p>

Indstilling	Beskrivelse
<b>SEND REACTION ARCHIVE (SEND REAKTIONSAKIV)</b>	<p>Sender indholdet af reaktionsarkivet til udgangsenheden. Angiv startdato og antal poster, der skal sendes, og vælg START SENDING (BEGYND AT SENDE). OUTPUT ITEMS (UDGANGSELEMENTER) viser antallet af sendte poster. Analysatoren sender dataene på displaysproget.</p> <p>Hvis PAUSE SENDING (SEND PÅ PAUSE) er valgt, sendes der ikke poster i 60 sekunder, eller indtil PAUSE SENDING (SEND PÅ PAUSE) vælges igen.</p> <p>Hvis udgangsenheden er et MMC/SD-kort, gemmes reaktionsarkivet i RARTCH.txt-filen.</p> <p><b>BEMÆRK:</b> For at se reaktionsarkivet skal du gå til hovedmenuen og derefter vælge OPERATION (BETJENING) &gt; REACTION ARCHIVE (REAKTIONSAKIV).</p> <p>Se Tabel 19 og Tabel 20 for beskrivelser af de sendte data. Hvis du vil vælge standard- eller konstruktionsdata, skal du vælge DATA PROGRAM (DATAPROGRAM) &gt; PRINT MODE (UDSKRIVNINGSTILSTAND).</p>
<b>SEND FAULT ARCHIVE (SEND FEJLARKIV)</b>	<p>Sender indholdet af fejlarkivet til udgangsenheden. Vælg START SENDING (BEGYND AT SENDE). OUTPUT ITEMS (UDGANGSELEMENTER) viser antallet af sendte poster. Dataene sendes på displaysproget.</p> <p>Hvis PAUSE SENDING (SEND PÅ PAUSE) er valgt, sendes der ikke poster i 60 sekunder, eller indtil PAUSE SENDING (SEND PÅ PAUSE) vælges igen.</p> <p>Hvis udgangsenheden er et MMC/SD-kort, gemmes fejlarkivet i FARTCH.txt-filen.</p> <p><b>BEMÆRK:</b> For at se fejlarkivet skal du gå til hovedmenuen og derefter vælge OPERATION (BETJENING) &gt; FAULT ARCHIVE (FEJLARKIV). Fejlarkivet indeholder de sidste 99 fejl og advarsler.</p>
<b>SEND CONFIGURATION (SEND KONFIGURATION)</b>	<p>Sender analysatorens indstillinger til udgangsenheden. Vælg START SENDING (BEGYND AT SENDE). OUTPUT ITEMS (UDGANGSELEMENTER) viser antallet af sendte poster. Dataene sendes på displaysproget.</p> <p>Hvis PAUSE SENDING (SEND PÅ PAUSE) er valgt, sendes der ikke poster i 60 sekunder, eller indtil PAUSE SENDING (SEND PÅ PAUSE) vælges igen.</p> <p>Hvis udgangsenheden er et MMC/SD-kort, gemmes analysatorens indstillinger i CNFG.txt-filen.</p>
<b>SEND ALL DATA (SEND ALLE DATA)</b>	<p>Sender reaktionsarkivet, fejlarkivet, analysatorens indstillinger og diagnosedata til udgangsenheden. Vælg START SENDING (BEGYND AT SENDE). Dataene sendes på engelsk.</p> <p>Hvis PAUSE SENDING (SEND PÅ PAUSE) er valgt, sendes der ikke poster i 60 sekunder, eller indtil PAUSE SENDING (SEND PÅ PAUSE) vælges igen.</p> <p>Hvis udgangsenheden er et MMC/SD-kort, gemmes analysatorens indstillinger i ALLDAT.txt-filen.</p>
<b>DATA PROGRAM (DATAPROGRAM)</b>	<p>Går til menuen MAINTENANCE (VEDLIGEHOLDELSE) &gt; COMMISSIONING (OPSTART) &gt; DATA PROGRAM (DATAPROGRAM) for at indstille kommunikationsindstillingerne for udgangsenhederne: MMC/SD-kort og Modbus.</p>

Figur 23 Indsæt MMC/SD-kort



Tabel 19 Data for reaktionsarkiv – Standardtilstand

Artikel	Beskrivelse
TIME (TID)	Tidspunkt, hvor reaktionen begyndte
DATE (DATO)	Dato for start af reaktionen
S1:2	Reaktionstype (f.eks. Strøm 1) og handlingsområde (f.eks. 2)
TICmgC/L	Kalibreret TIC-værdi i mgC/L
TOCmgC/L	Kalibreret TOC-værdi i mgC/L (TOC er NPOC)
COD/BODmgO/L	Beregnet COD- og/eller BOD-værdi i MgO/L (hvis slået til i menuen COD PROGRAM (COD-PROGRAM) og/eller BOD PROGRAM (BOD-PROGRAM))

**Tabel 19 Data for reaktionsarkiv – Standardtilstand (fortsat)**

Artikel	Beskrivelse
REMOVAL% (FJERNELSE%)	Værdien REMOVAL% (FJERNELSE%) for drikkevand (hvis den er slået til i menuen DW PROGRAM (DW-PROGRAM))
RESULT (RESULTAT)	RESULT (RESULTAT) for drikkevand i betingelsen FAIL (FEJL)/PASS (GENNEMFØRT) (hvis det er slået til i menuen DW PROGRAM (DW-PROGRAM))

**Tabel 20 Data for reaktionsarkiv – Ingeniørtilstand (TIC- + TOC-analyse)**

Artikel	Beskrivelse
TIME (TID)	Tidspunkt, hvor reaktionen begyndte
DATE (DATO)	Dato for start af reaktionen
S1:2	Reaktionstype (f.eks. Strøm 1) og handlingsområde (f.eks. 2)
CO2z	Nulstil justeringsværdien for CO <sub>2</sub> -analysatoren for den sidste reaktion
CO2p	Maks. højde for CO <sub>2</sub> -spidsbelastningen
mgU	Ikke-kalibreret værdi i mgC/L.
mgC	Kalibreret værdi i mgC/L.
COD/BODmgO/L	Beregnet COD- og/eller BOD-værdi i MgO/L (hvis slået til i menuen COD PROGRAM (COD-PROGRAM) og/eller BOD PROGRAM (BOD-PROGRAM))
REMOVAL% (FJERNELSE%)	Værdien REMOVAL% (FJERNELSE%) for drikkevand (hvis den er slået til i menuen DW PROGRAM (DW-PROGRAM))
RESULT (RESULTAT)	RESULT (RESULTAT) for drikkevand i betingelsen FAIL (FEJL)/PASS (GENNEMFØRT) (hvis det er slået til i menuen DW PROGRAM (DW-PROGRAM))
BT_DegC	Analysatorens temperatur (°C)
MB_DegC	Bundkortets temperatur (°C)
Atm	Atmosfærisk tryk (kPa)
SAMPLE (PRØVE)	Prøvekvalitet (%) fra signalet fra prøvesensoren, der bruges til at aktivere udgangen SAMPLE STATUS (PRØVESTATUS)
SMPL PUMP (PRØVEPUMPE)	De fem punkter, som er nummerkodede eller nummerdata, giver oplysninger om prøvepumpen på følgende måde: 1) Handlingstilstand (0 = tidstilstand eller 1 = impulstilstand) 2) Antal impulser under drift (f.eks. indsprøjtning) 3) Samlet tid (millisekunder) for det samlede antal impulser 4) Tiden (millisekunder) for den sidste impuls 5) Fejltæller (0 til 6). Når en impuls ikke er udført eller identificeret, skifter pumpen til tidstilstanden for den specifikke handling (f.eks. injektion eller synkronisering). Der vises kun en advarsel om pumpen, hvis der er seks på hinanden følgende fejl.
ACID PUMP (SYREPUMPE)	Fejltæller for syrepumpen. Se beskrivelsen af SMPL PUMP (PRØVEPUMPE).
BASE PUMP (BASEPUMPE)	Fejltæller for basepumpen. Se beskrivelsen af SMPL PUMP (PRØVEPUMPE).
COOLER (KØLER)	Kølerens status (f.eks. OFF (FRA)).
O3 HEATER (O3-VARMER)	Status for ozonnedbrydende varmer (f.eks. OFF (FRA)).



**HACH COMPANY World Headquarters**

P.O. Box 389, Loveland, CO 80539-0389 U.S.A.  
Tel. (970) 669-3050  
(800) 227-4224 (U.S.A. only)  
Fax (970) 669-2932  
orders@hach.com  
www.hach.com

**HACH LANGE GMBH**

Willstätterstraße 11  
D-40549 Düsseldorf, Germany  
Tel. +49 (0) 2 11 52 88-320  
Fax +49 (0) 2 11 52 88-210  
info-de@hach.com  
www.de.hach.com

**HACH LANGE Srl**

6, route de Compois  
1222 Vérenaz  
SWITZERLAND  
Tel. +41 22 594 6400  
Fax +41 22 594 6499

