

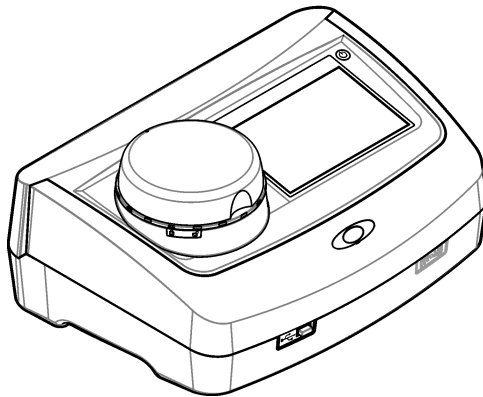


DOC022.58.80489

TU5200

08/2023, Udgave 7

Grundlæggende brugervejledning



Sektion 1 Yderligere oplysninger	3
Sektion 2 Specifikationer	3
Sektion 3 Generelle oplysninger	4
3.1 Sikkerhedsoplysninger	4
3.1.1 Brug af sikkerhedsoplysninger	4
3.1.2 Sikkerhedsmærkater	5
3.1.3 Klasse 1 laserprodukt	5
3.1.4 RFID modul	6
3.1.4.1 Sikkerhedsoplysninger om RFID moduler	6
3.1.4.2 FCC-overensstemmelse for RFID	6
3.1.5 Overholdelse og certificering	7
3.2 Produktoversigt	7
3.3 Produktkomponenter	8
Sektion 4 Installation	9
4.1 Installationsvejledning	9
4.2 Tilslutning til eksterne enheder (valgfrit)	9
Sektion 5 Brugergænseflade og betjening	10
Sektion 6 Opstart	11
Sektion 7 Betjening	12
7.1 Konfiguration	12
7.1.1 Konfigurer instrumentindstillingerne	12
7.1.1.1 Ændring af sprog	13
7.1.2 Tilføj operatør-ID'er	13
7.1.2.1 Konfigurer et bruger RFID-tag (valgfrit)	14
7.1.3 Tilføj prøve-ID'er	14
7.1.4 Konfigurer måleindstillingerne	15
7.1.5 Indstilling af acceptområde	15
7.2 Måling	15
7.2.1 Prøvedtagning	15
7.2.2 Undgå forurening af glasset	16
7.2.3 Forbered et prøveglas	16
7.2.4 Sæt glasset i instrumentet	17
7.2.5 Mål prøven	18
7.2.6 Sammenlign proces- og laboratoriemålinger	18
7.3 Vis de registrerede data	18
Sektion 8 Kalibrering	20
Sektion 9 Vedligeholdelse	20
9.1 Rengøring af spild	20
9.2 Rengør instrumentet	20
9.3 Rengøring af prøveglas	21
9.4 Rengør målekammeret	22
Sektion 10 Fejlsøgning	22

Sektion 1 Yderligere oplysninger

En udvidet brugermanual er tilgængelig på producentens websted.

Sektion 2 Specifikationer

Specifikationer kan ændres uden varsel.

Specifikation	Detaljer
Målemetode	Nefelometri med spredt lys indsamlet i en vinkel på 90° i forhold til det indfaldende lys og 360° omkring prøveglasset.
Primær komplians metode	DIN EN ISO 7027
Dimensioner (B x D x H)	41 x 28 x 12.5 cm (16 x 11 x 7.7")
Vægt	2.37 kg (5.23 lb)
Kabinet	IP20
Beskyttelsesklasse	Instrument: III; Strømforsyning: I
Forureningsgrad	2
Overspændingskategori	II
Strømkraft	Instrument: 15 VDC, 2 A, strømforsyning: 100 – 240 VAC ± 10%, 50/60 Hz
Driftstemperatur	10 til 40°C
Opbevaringstemperatur	-30 til 60 °C (-22 til 140 °F)
Luftfugtighed	5 til 95% relativ fugtighed, ikke-kondensering
Miljømæssige forhold	Indendørs brug
Højde	2000 m maksimum
Skærm	17.8 mm (7 in.) Farveberøringskærm
Laser	Klasse 1 laserprodukt: Indeholder en klasse 1 laser, der ikke kan ydes service på af brugeren.
Optisk lyskilde	850 nm, maksimum 0,55 mW
Måleenheder	NTU, FNU, TE/F, FTU, EBC, mg/L, mNTU ¹ eller mFNU
Interval	0 til 1000 FNU, FNU, TE/F, FTU; 0 til 100 mg/L; 0 til 250 EBC
Nøjagtighed	± 2% af aflæsning plus 0,01 NTU fra 0 til 40 FNU ± 10 % af aflæsning fra 40 til 1000 FNU baseret på den primære formazin standard ved 25 °C
Linearitet	Bedre end 1 % for 0 til 40 NTU på formazin ved 25 °C.
Præcision	< 40 NTU: 0,002 NTU eller 1 % (den største værdi); > 40 NTU: 3,5 % baseret på den primære formazin standard ved 25 °C
Strølys	< 0,01 FNU

¹ 1 mNTU = 0,001 NTU

Specifikation	Detaljer
Kalibreringsindstillinger	<p>StabCal®: 1-punkts kalibrering (20 FNU) i måleområdet 0-40 FNU; 2-punkts kalibrering (20 og 600 FNU) i måleområdet 0-401000 FNU</p> <p>Formazin: 2-punkts kalibrering (20 FNU og fortyndet vand) i måleområdet fra 0-40FNU; 3-punkts kalibrering (20 FNU, 600 FNU og fortyndet vand) i måleområdet fra 1000 FNU (fuld) måleområde</p> <p>Grader: 3-punkts kalibrering (20, 100 mg/L og fortyndet vand) for 0 til 100 mg/L (fuld) måleområde</p> <p>SDVB: 3-punkts kalibrering (20 FNU, 600 FNU og fortyndet vand) for 0 til 1000 FNU (fuld) måleområde</p> <p>Brugerdefineret: 2-6-punkts brugerdefineret kalibrering til måleområde af 0 FNU til det højeste kalibreringspunkt.</p>
Verificeringsindstillinger	Glasverifikationsstang (sekundær turbiditetsstandard)= < 0,1 NTU, StabCal eller formazin (0,1 til 40 NTU)
Verificering (RFID eller Link2SC®)	Proces- og laboratoriemålinger sammenlignes med RFID eller Link2SC for verificering af måleværdierne.
Certificeringer	CE-kompatibel; US FDA accessionsnummer: 1420492-xxx. Dette produkt overholder IEC/EN 60825-1 og 21 CFR 1040.10 i henhold til laserbekendtgørelse nr. 50. Australsk RCM.
Garanti	1 år (EU: 2 år)

Sektion 3 Generelle oplysninger

Producenten kan under ingen omstændigheder gøres ansvarlig for skade som følge af forkert brug af produkter eller manglende overholdelse af foreskrifterne i brugsvejledningen. Producenten forbeholder sig ret til når som helst at foretage ændringer i denne manual og de beskrevne produkter uden varsel eller forpligtelser. Reviderede udgaver kan findes på producentens webside.

3.1 Sikkerhedsoplysninger

Producenten er ikke ansvarlig for eventuelle skader på grund af forkert anvendelse eller misbrug af dette produkt, herunder uden begrænsning direkte skader, hændelige skader eller følgeskader, og fraskriver sig ansvaret for sådanne skader i det fulde omfang, som tillades ifølge gældende lov. Kun brugeren er ansvarlig for at identificere alvorlige risici ved anvendelsen og installere relevante mekanismer til beskyttelse af processerne i forbindelse med en eventuel fejl på udstyret.

Læs hele manualen inden udpakning, installation eller betjening af dette udstyr. Overhold alle sikkerhedshenvisninger og advarsler. Undladelse heraf kan medføre, at brugeren kommer alvorligt til skade, eller det kan medføre beskadigelse af analysatoren.

Sørg for, at den beskyttelse, der ydes af dette udstyr, ikke forringes. Dette udstyr må ikke anvendes eller installeres på nogen anden måde end hvad der er anført i denne manual.

3.1.1 Brug af sikkerhedsoplysninger

▲ FARE

Angiver en eventuel eller overhængende farlig situation, der vil medføre dødsfald eller alvorlige kvæstelser, hvis den ikke undgås.

▲ ADVARSEL

Angiver en potentiel eller umiddelbart farlig situation, som kan resultere i død eller alvorlig tilskadekomst, hvis den ikke undgås.

▲ FORSIGTIG







Indikerer en potentiel farlig situation, der kan resultere i mindre eller moderat tilskadekomst.

BEMÆRKNING

Angiver en situation, der kan medføre skade på instrumentet, hvis ikke den undgås. Oplysninger, der er særligt vigtige.



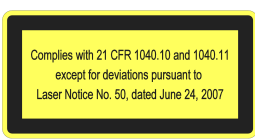
3.1.2 Sikkerhedsmærkater

Læs alle etiketter og mærkater, som er placeret på apparatet. Der kan opstå person- eller instrumentskade, hvis forholdsreglerne ikke respekteres. I håndbogen refereres der til et symbol på instrumentet med en forholdsregelklæring.

	Elektrisk udstyr mærket med dette symbol må, i Europa, ikke bortskaffes i sammen med husholdningsaffald eller offentligt affald. Returner gammelt eller udjent udstyr til producenten til bortskaffelse uden gebyr.
	Hvis dette symbol findes på instrumentet, henviser det til instruktionsmanualen vedrørende drifts- og/eller sikkerhedsoplysninger.
	Dette symbol angiver, at der skal bæres beskyttelsesbriller.
	Dette symbol angiver, at der anvendes en laserenhed i udstyret.
	Dette symbol identificerer risiko for kemisk skade og angiver, at kun personer, der er kvalificerede og uddannede til at arbejde med kemikalier, bør håndtere kemikalier eller udføre vedligeholdelse af kemiske leveringssystemer i forbindelse med udstyret.
	Dette symbol angiver radiobølger.

3.1.3 Klasse 1 laserprodukt

▲ FARE

	Fare for personskade. Dækslerne må aldrig fjernes fra instrumentet. Dette er et laserbaseret instrument, og brugeren risikerer at blive skadet, hvis vedkommende udsættes for laseren.
	Klasse 1 laserprodukt, IEC60825-0.55:2014, 850 nm, maksimum 1 mW Lokation: Bag på instrumentet
	Overholder USA-regulativer 21 CFR 1040.10 og 1040.11 i henhold til lasermeddelelse nr. 50. Lokation: Bag på instrumentet

Dette instrument er et klasse 1 laserprodukt. Der er usynlig laserstråling, når instrumentet er defekt, og når instrumentlåget er åbent. Dette produkt opfylder EN 61010-1, "Sikkerhedskrav til elektrisk måle-, regulerings- og laboratorieudstyr" og IEC/EN 60825-1, "Lasersikkerhed standard" og 21 CFR 1040.10 i henhold til laserbekendtgørelse nr. 50. Se mærkaterne på instrumentet, som indeholder laseroplysningerne.



3.1.4 RFID modul

Instrumenter med det valgfri RFID modul modtager og overfører oplysninger og data. RFID modulet betjenes ved en frekvens på 13,56 MHz.

RFID teknologi er en radioapplikation. Radioapplikationer er underlagt nationale godkendelsesforhold.

Kontakt producenten i tvivlstilfælde.

3.1.4.1 Sikkerhedsoplysninger om RFID moduler

▲ ADVARSEL	
	Flere risici. Du må ikke skille instrumentet ad ved vedligeholdelse. Kontakt producenten, hvis de interne komponenter skal rengøres eller repareres.
▲ ADVARSEL	
	Fare for elektromagnetisk stråling. Brug ikke instrumentet i farlige miljøer.
BEMÆRKNING	
Dette instrument er følsomt over for elektromagnetisk og elektromekanisk interferens. Disse interferenser kan påvirke instrumentets analyseydelse. Placer ikke dette instrument i nærheden af udstyr, der kan forårsage interferens.	

Overhold de efterfølgende sikkerhedsoplysninger for at betjene instrumentet i henhold til lokale, regionale og nationale krav.

- Betjen ikke instrumentet på hospitaler og lignende steder eller i nærheden af medicinsk udstyr, som f.eks. pacemakere og høreapparater.
- Brug ikke instrumentet i nærheden af stærkt brandbare substanser, f.eks. yderst brændbare kemikalier og sprængstoffer.
- Brug ikke instrumentet i nærheden af brændbare gasser, dampe eller støv.
- Hold instrumentet væk fra stærke vibrationer eller stød.
- Instrumentet kan forårsage interferens i umiddelbar nærhed af tv, radioer og computere.
- Garantien dækker ikke forkert anvendelse eller slid.

3.1.4.2 FCC-overensstemmelse for RFID

Instrumentet kan indeholde en registreret radiofrekvensidentifikationsenhed (RFID). Se [Tabel 1](#) for registreringsoplysningerne til FCC (Federal Communications Commission).

Tabel 1 Registreringsinformation

Parameter	Værdi
FCC-identifikationsnummer (FCC ID)	YUH-QR15HL / YUH-Q152
IC	9278A-QR15HL / 9278A-Q152
Frekvens	13,56 MHz

3.1.5 Overholdelse og certificering

▲ FORSIGTIG

Dette udstyr er ikke beregnet til brug i boligmiljøer og muliggør ikke tilstrækkelig beskyttelse mod radiomodtagelse i sådanne omgivelser.

Canadian Radio Interference-Causing Equipment Regulation, IECS-003, Klasse A:

Producenten opbevarer understøttende testfortegnelser.

Dette Klasse A digitale apparat opfylder alle krav i the Canadian Interference-Causing Equipment Regulations.

Cet appareil numérique de classe A répond à toutes les exigences de la réglementation canadienne sur les équipements provoquant des interférences.

FCC del 15, klasse "A" grænser

Producenten opbevarer understøttende testfortegnelser. Enheden overholder Afs. 15 i FCC's regelsæt. Anvendelsen er underlagt følgende betingelser:

1. Udstyret må ikke forårsage skadelig interferens.
2. Udstyret skal acceptere modtaget interferens, hvilket omfatter interferens, der kan forårsage uønsket drift.

Ændringer og modifikationer af dette udstyr, som ikke er udtrykkeligt godkendt af den part, som er ansvarlig for overholdelsen, kan ophæve brugerens ret til at betjene udstyret. Dette udstyr er blevet testet og overholder grænserne for Klasse A digitalt udstyr i overensstemmelse med Afs. 15 af FCC's regelsæt. Disse grænser er udformet til at yde rimelig beskyttelse mod skadelig interferens, når udstyret betjenes i et kommercielt miljø. Dette udstyr genererer, bruger og kan udsende radiofrekvensenergi og kan, hvis det ikke installeres og anvendes i overensstemmelse med brugervejledningen, forårsage skadelige interferens for radiokommunikationer. Anvendelse af dette udstyr i et beboelsesområde vil sandsynligvis forårsage skadelig interferens, i hvilket tilfælde brugeren skal udbedre interferensen for egen regning. Følgende teknikker kan anvendes til at reducere problemer med interferens:

1. Afbryd udstyret fra strømkilden for at kontrollere, om det er kilden til interferensen.
2. Hvis udstyret er forbundet til den samme stikkontakt som den enhed der oplever interferensen, skal udstyret forbindes til en anden stikkontakt.
3. Flyt udstyret væk fra den enhed, som modtager interferensen.
4. Indstil modtageantennen på den enhed, der modtager interferens, igen.
5. Prøv kombinationer af ovennævnte.

3.2 Produktoversigt

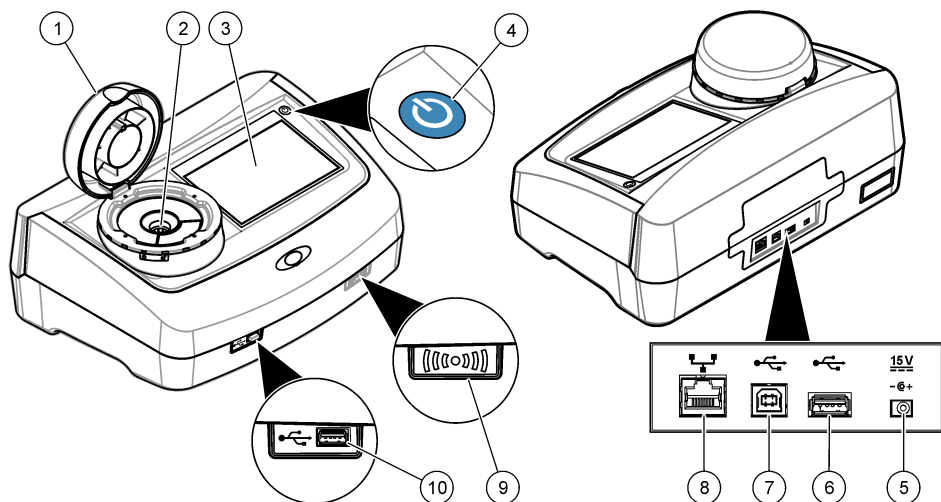
TU5200-turbidimeteret anvendes til måling af af turbidimetri i lavt område inden for applikationer af behandlet drikkevand. Dette laboratorieinstrument er kalibreret fra fabrikken og måler Turbidimetrie i TU5 serien måler turbiditet ved at rette en laser mod en prøve for at måle lysspredningen i de ikke-opløste partikler. Lyset, der spredes i en vinkel på 90° fra den indfaldende stråle, reflekteres gennem et konisk spejl i en 360° ring omkring prøven, før den opfanges af en detektor. Mængden af lys, der spredes, er proportional med prøvens turbiditet. Instrumentet betjenes via den trykfølsomme skærm. Se [Figur 1](#).

Der findes et valgfrit RFID-modul. [Figur 1](#) viser RFID-modulet. Med RFID-modulet kan proces- og laborieturbiditetsmålinger nemt sammenlignes.

Instruktionsvideoer er tilgængelige i supportafsnittet på producentens hjemmeside.

I forbindelse med tilbehør, skal du se den udvidede brugervejledning, der er tilgængelig på producentens websted.

Figur 1 Produktoversigt

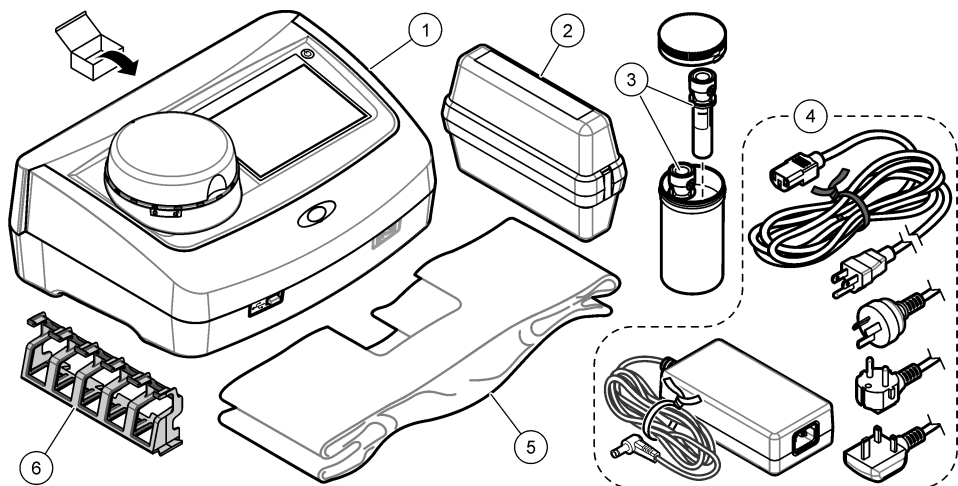


1 Låg	6 USB-port type A
2 Målekammer	7 USB-port type B
3 Display	8 Ethernet-port til LAN-forbindelse
4 Tænd/sluk knap	9 RFID-modulets indikator (valgfri)
5 Strømforsyningsforbindelse	10 USB-port type A

3.3 Produktkomponenter

Sørg for, at alle komponenter er modtaget. Se i [Figur 2](#). Kontakt producenten eller en forhandler med det samme, hvis dele mangler eller er beskadigede.

Figur 2 Produktkomponenter



1 TU5200	4 Strømforsyning
2 StabCal-sæt, forseglede glas med RFID (10, 20 og 600 NTU)	5 Overtræk
3 Prøveglass	6 Stativ til prøveglas

Sektion 4 Installation

▲ FORSIGTIG



Flere risici. Kun kvalificeret personale må udføre de opgaver, som er beskrevet i dette afsnit i dokumentet.

Dette instrument er klassificeret til en højde på maksimalt 3100 m (10,710 fod). Brug af dette instrument ved en højde på over 3100 m kan øge risikoen en smule for, at den elektriske isolering brydes, hvilket kan medføre risiko for elektrisk stød. Producenten anbefaler, at brugere med spørgsmål kontakter teknisk support.

4.1 Installationsvejledning

Installer instrumentet:

- På en jævn overflade
- På et rent, tørt, godt ventileret, temperaturkontrolleret sted
- På et sted med få vibrationer, og som ikke er udsat for direkte sollys.
- På det sted hvor der er tilstrækkelig plads rundt om det til at tilslutte og udføre vedligeholdelsesopgaver
- På et sted hvor afbrydere og ledninger er synlige og lettilgængelige

4.2 Tilslutning til eksterne enheder (valgfrit)

BEMÆRKNING

Brugeren som anvender det trådløse instrument har ansvaret for sikkerheden i netværks- og adgangspunktet. Producenten hæfter ikke for skader, inklusive, men ikke begrænset til, indirekte eller særlige skader, følgeskader eller hændelige skader, der er forårsaget af et hul i, eller brud på netværkssikkerheden.

Instrumentet har tre USB 1.1-porte og en Ethernet-port. Se [Figur 1](#) på side 8.

USB type A-port – Tilslutter til en printer, strekkodehåndscanner, USB-flashdrev, tastatur² eller SIP 10-modulet.

USB type B-port - Tilslutter til en PC.

Ethernet-port – Opret forbindelse til LAN med et afskærmet kabel (f.eks. STP, FTP, S/FTP). Maksimumlængden på det afskærmede kabel er 20 m. Du kan oprette en LAN-forbindelse ved instrumentet ved at se den udvidede brugervejledning og producentens websted.

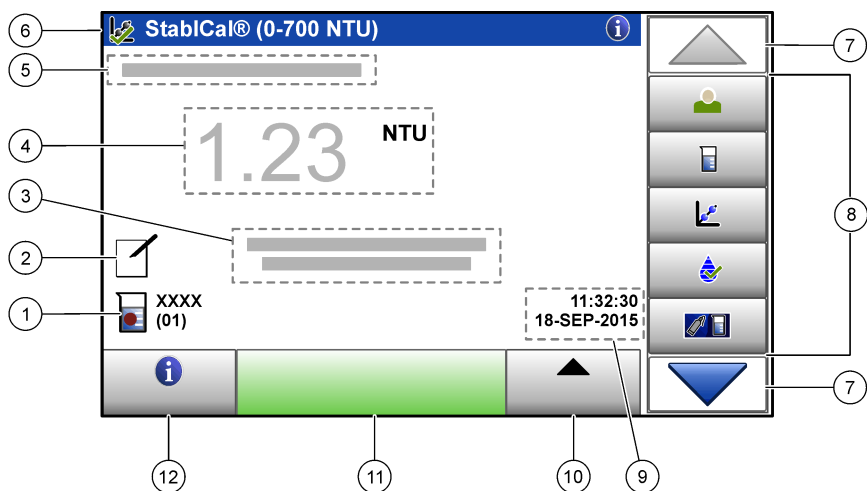
BEMÆRK: USB-kabler må ikke være længere end 3 m.

Sektion 5 Brugergrenseflade og betjening

Instrumentdisplayet er en trykfølsom skærm. Brug kun rene, tørre fingerspidser til at bruge funktionerne på skærmen. Anvend ikke spidse eller skarpe genstande da det vil ødelægge den trykfølsomme skærm.

Se [Figur 3](#) oversigt over startskærmen.

Figur 3 Displayoversigt





1 Prøve-ID og målnummer ³	7 OP/NED-navigationspile
2 Brugerkommentarer	8 Sidepanelmenu (se Tabel 2)
3 Instruktions	9 Klokkeslæt og dato
4 Turbiditetsværdi, enheds- og aflæsningstilstand	10 Knappen Option
5 Advarsels- eller fejlmeddelelse	11 Knappen Aflæs
6 Kalibreringsstatusikon og kalibreringskurve	12 Knappen Information (hjælp)

² Som et alternativ til den trykfølsomme skærm kan du anvende et tastatur til hurtig indtastning af tekst i tekstboks på displayet (f.eks. kodeord og prøve-ID'er).

³ Målnummeret øges med én, hver gang en måling fuldføres.

Tabel 2 Ikoner for sidepanelmenu

Ikon	Beskrivelse
 Log ind	Logger en operatør ind eller ud. Du kan logge ind ved at vælge et operatør-ID og derefter trykke på Log ind . Du kan logge ud ved at trykke på Log af . BEMÆRK: Når en operatør er logget ind, ændres ikonet for Log ind til det ikon, der er valgt for operatør-ID'et (f.eks. fisk, sommerfugl eller fodbold) og teksten "Log ind" ændres til operatør-ID'et.
 Prøve-ID	Vælger prøve-ID'et.
 Kalibrering	Starter en kalibrering.
 Verificering	Starter en verificering.
 Link2SC	Sammenligner proces- og laboratoriemålinger.
 Datalog	Viser aflæsningsloggen, kalibreringsloggen, verificeringsloggen og sammenligningsloggen. Se Vis de registrerede data på side 18.
 Opsætning	Konfigurerer instrumentindstillingerne. Se Konfigurer instrumentindstillingerne på side 12.
 Diagnostik	Viser firmwareoplysningerne, instrumentsikkerhedskopiering, instrumentopdateringer, signaleringsoplysninger og fabrikksservedata.
 Ur	Indstiller en tid.
 	Åbner producentens websted for de seneste softwareversioner og brugervejledninger, når instrumentet har en LAN-forbindelse.
 Dokumenter	Viser brugervejledningen og videoerne til instrumentet.

Sektion 6 Opstart

▲ FORSIGTIG



Fare for personskade. Dækslerne må aldrig fjernes fra instrumentet. Dette er et laserbaseret instrument, og brugeren risikerer at blive skadet, hvis vedkommende udsættes for laseren.

⚠ FORSIGTIG

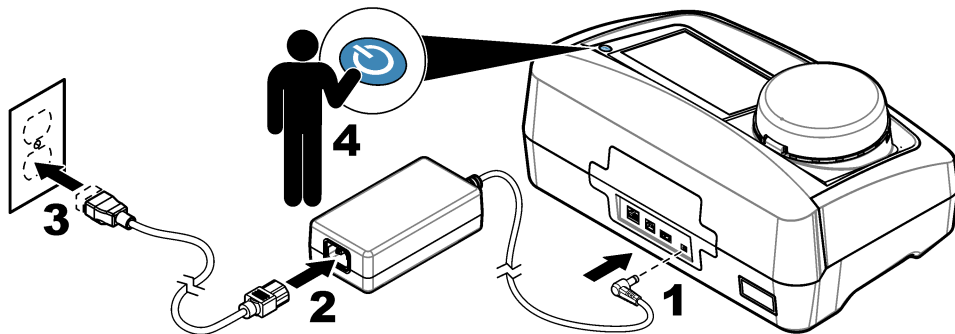


Risiko for personskade. Se ikke ind i glasrummet, når instrumentet er tilsluttet strømmen.

Se vejledningen herunder for at tilslutte strøm til instrumentet og starte instrumentet.

Når sprogmenuen vises, skal du vælge et sprog og derefter trykke på **OK**. Selvkontrollen starter.

BEMÆRK: Hvis du vil ændre sproget efter første opstart, skal du se [Ændring af sprog](#) på side 13.



Sektion 7 Betjening

7.1 Konfiguration

7.1.1 Konfigurer instrumentindstillingerne

1. Tryk på ▼ to gange og tryk derefter på **Opsætning**.
2. Vælg en funktion.

Valgmulighed	Beskrivelse
Lokation	Indstiller instrumentets placeringsnavn. Placeringen gemmes med målingerne i dataloggen.
Dato og klokkeslæt	Indstiller datoformatet, klokkeslætsformatet og dato og klokkeslæt. Indstil den aktuelle dato og det aktuelle klokkeslæt. Datoformat – Indstiller datoformatet. Muligheder: dd-mmm-åååå (standard), åååå-mm-dd, dd-mm-yyyy eller mm-dd-åååå. Klokkeslætsformat – Indstiller klokkeslætsformatet. Muligheder: 12 eller 24 timer (standard).
Sikkerhed	Aktiverer eller deaktiverer kodeordsbeskyttelse for indstillingerne og opgaverne på sikkerhedslisten. Sikkerheds kodeord – Indstiller eller ændrer sikkerhedskodeordet (administrator) (maksimalt ti tegn). Der er forskel mellem store og små bogstaver i kodeord. Sikkerhedsliste – Indstiller sikkerhedsniveauet for hver indstilling og opgave på sikkerhedslisten. <ul style="list-style-type: none">• Off – Alle operatører kan ændre indstillingen og/eller udføre opgaven.• En tast – Det er kun operatører med en tast- eller to tast-sikkerhedsniveauer, der kan ændre indstillingen eller udføre opgaven. Se Tilføj operatør-ID'er på side 13.• To taster – Det er kun operatører med et to tast-sikkerhedsniveau, der kan ændre indstillingen eller udføre opgaven.
Lydindstillinger	Aktiverer eller deaktiverer lydindstillingerne for de enkelte hændelser. Indstiller lydstyrken for hver hændelse (1 til 10). Du kan aktivere eller deaktivere alle lydindstillingerne ved at vælge Alle og derefter trykke på Opsætning .

BEMÆRK: Sikkerhedsindstillingen er ikke aktiveret, før der trykkes på **Luk**.

Valgmulighed	Beskrivelse
Netværk og perifere enheder	<p>Viser forbindelsesstatus for de enheder, der er direkte tilsluttet instrumentet og tilsluttet instrumentet via LAN (local area network).</p> <ul style="list-style-type: none"> • Printer – Lokal printer eller netværksprinter • Netværk – LAN-forbindelse • Kontrolenhed – SC-kontrolenhed • PC • USB-hukommelse – USB-flashdrev • Tastatur
Strømstyring	<p>Indstiller det tidspunkt, hvor instrumentet automatisk går i dvaletilstand eller i off-tilstand efter et tidsrum uden aktivitet. Standby timer– Angiver, hvornår instrumentet går i dvaletilstand. Muligheder: OFF, 30 minutter, 1 (standard), 2 eller 12 timer. Power off-timer – Angiver, hvornår instrumentet sættes i Off. Muligheder: OFF, 2, 6, 12 (standard) eller 24 timer.</p>

7.1.1.1 Ændring af sprog

BEMÆRKNING

Vent i minimum 20 sekunder, efter at strømmen er frakoblet, før strømmen tilsluttes igen, ellers kan der opstå skade på instrumentet.

Sproget kan ændres efter den første opstart ved at følge nedenstående trin.

1. Sluk instrumentet (OFF).
2. Tænd instrumentet (ON).
3. Under opstarten skal du trykke på displayet, indtil sprogmenuen vises (ca. 45 sekunder).
4. Når sprogmenuen vises, skal du vælge sproget og derefter trykke på **OK**.

7.1.2 Tilføj operatør-ID'er

Tilføj et entydigt operatør-ID til hver person, som vil måle prøver (maksimum 30). Vælg et ikon, en operatøradgangskode og et sikkerhedsniveau for hvert operatør-ID.

1. Tryk på **Log ind**.
2. Tryk på **Valgmu.>Ny**.
3. Angiv et nyt operatør-ID (maks. tegn, og tryk derefter på **OK**).
4. Tryk på pilene til **VENSTRE** og **HØJRE** for at vælge ikonet for operatør-ID'et (f.eks. fisk, sommerfugl eller fodbold).
5. Tryk på **Bruger kodeord**, og indtast derefter en adgangskode for operatør-ID'et.

BEMÆRK: Der er forskel mellem store og små bogstaver i kodeord.

6. Tryk på **Sikkerhedsniveau**, og vælg derefter sikkerhedsniveauet for operatør-ID'et.
 - **Off** – Operatøren kan ikke ændre indstillingerne eller udføre opgaver i sikkerhedsindstillingerne, som har et sikkerhedsniveau på en eller to taster.
 - **En tast** – Operatøren kan ændre alle indstillingerne og udføre alle opgaverne i sikkerhedsindstillingerne, som har sikkerhedsniveau Off eller En tast.
 - **To taster** – Operatøren kan ændre alle indstillingerne og udføre alle opgaverne i sikkerhedsindstillingerne.

BEMÆRK: Før et sikkerhedsniveau kan vælges, skal sikkerhedsindstillingerne indstilles til On. Se [Konfigurer instrumentindstillingerne](#) på side 12.

7. Tryk på **OK>Luk**.
8. Du kan redigere et operatør-ID ved at vælge operatør-ID'et og derefter trykke på **Valgmu.>Red..**
9. Du kan slette et operatør-ID ved at vælge operatør-ID'et og derefter trykke på **Valgmu.>Slet>OK**.

7.1.2.1 Konfigurer et bruger RFID-tag (valgfrit)

Du kan bruge et bruger RFID-tag til at logge på instrumentet ved at gemme bruger-ID'et i en bruger RFID-tag på følgende måde:

1. Tryk på **Log ind**.
2. Vælg bruger-ID'et, tryk derefter på **Valgmu.>Initialiser RFID-tag**.
3. Angiv evt. kodeordet til bruger-ID'et
4. Fuldfør de trin, der vises på displayet.
5. Tryk på **OK** for at erstatte bruger-ID'et på RFID-tagget med et nyt bruger-ID, hvis det er tilgængeligt.
6. Tryk på **Luk**.
7. Placer bruger RFID-tagget foran RFID-modulet for at logge på.

7.1.3 Tilføj prøve-ID'er

Tilføj et entydigt prøve-ID for hver prøve (maksimalt 100) Prøve-ID'et identificerer prøveplaceringen eller andre prøvespecifikke oplysninger.

Prøve-ID'er kan også importeres fra en regnearksfil til instrumentet. Se den udvidede brugervejledning på producentens websted for at importere prøve-ID'er.

BEMÆRK: Når en prøveflaske med et RFID-prøvemærket placeres foran RFID-modulet, føjes prøve-ID'et automatisk til instrumentet og vælges i instrumentet.

1. Tryk på **Prøve-ID**.
2. Tryk på **Valgmu.>Ny**.
3. Angiv et nyt prøve-ID (maksimum 20 tegn)
4. Hvis prøveflasken har en strekkode, som identificerer prøve-ID'et, skal strekkoden indlæses med en strekkodehåndscanner, som er tilsluttet instrumentet. Strekkoden føjes til prøve-ID'et.
5. Tryk på **OK**.
6. Vælg en funktion.

Valgmulighed	Beskrivelse
Tilføj dato/klokkeslæt	Føjer den dato og det klokkeslæt, hvor prøven blev taget, til prøve-ID'et (valgfrit). Den dato og det klokkeslæt, som blev angivet for hver prøve-ID, vises i prøve-ID'ets menu.
Tilføj nummer	Føjer et målnummer til prøve-ID'et (valgfrit). Vælg det første nummer, der bruges til målnummeret (0 til 999). Målnummeret vises i parentes efter prøve-ID'et på startskærmen. Se Figur 3 på side 10.
Tilføj farve	Føjer en farvet cirkel til prøve-ID-ikonet (valgfrit). Prøve-ID-ikonet vises før prøve-ID'et på startskærmen. Se Figur 3 på side 10.

7. Tryk på **OK>Luk**.
8. Du kan redigere et prøve-ID ved at vælge prøve-ID'et og derefter trykke på **Valgmu.>Rediger>OK**.
9. Du kan slette et prøve-ID ved at vælge prøve-ID'et og derefter trykke på **Valgmu.>Slet>OK**.

7.1.4 Konfigurer måleindstillingerne

Vælg læsetilstand, måleenheder, datalogindstillinger, opløsning m.m.

1. På den primære aflæsnings-skærm skal du trykke på **Valgmu.>Læseopsætning**.
2. Vælg en funktion.

Valgmulighed	Beskrivelse
Aflæsning	Indstiller aflæsningstilstanden til enkelt, kontinuert eller minimumstilstand. Standard: Enkelt. Enkelt – Målingen standser, når aflæsningen er stabil. Kontinu. – Målingen fortsætter, indtil der trykkes på Udført . Minimumstilstand — Aktiveres, når en proces- og laboratoriemåling sammenlignes og procesmålingen er et lavt NTU område. Fjerner effekten af ikke-repræsentative partikler i stikprøven. Signal Gns. – Den turbiditetsaflæsning, der vises på displayet, er et gennemsnit af de målte værdier i et valgt tidsinterval. Muligheder: For enkelt måletilstand, 5 til 15 sekunder. For kontinuert måletilstand, 5 til 90 sekunder.
Enhed	Vælger de måleenheder, der vises på skærmen, og som er registreret i dataloggen. Muligheder: NTU, FNU, TE/F, FTU, EBC, mNTU eller mFNU. Standard: FNU).
Opsætning af datalog	Indstiller datalogindstillingerne. Automatisk gem – Måledata registreres automatisk i aflæsningsloggen. Standard: On Når den ikke er valgt, skal du trykke på Optioner>Gem for at registrere den aktuelle måling til aflæsningsloggen efter behov. Send data format – Indstiller outputformatet til de måledata, der sendes til eksterne enheder (CSV eller XML). Standard: XML. Udskrivningsformat – Indstiller det outputformat til de måledata, der sendes til en printer (Quick Print eller Detailed Print (GLP)). Kommentarer – Lader brugere føje kommentarer til logregistreringer. Auto-send – Måledata sendes automatisk til alle enhederne (f.eks. printer, USB-flashdrev og FTP-server), som er tilsluttet instrumentet, efter hver måling.
Opløsning	Vælger antal decimalpladser, der vises på skærmen. Muligheder: 0,001 (standard) eller 0,0001.
Bobleafvisning	Indstiller bobleafvisningen til ON (standard) eller OFF. Når den er indstillet til ON, vises de høje turbiditetsaflæsninger, der er forårsaget af bobler i prøven, ikke, og de gemmes ikke i dataloggen.
Luk låget for at starte aflæsningen	Aktiverer og deaktiverer instrumentet for at starte en måling automatisk, når låget lukkes. Standard: On En måling udføres kun, når der er et prøveglas i instrumentet.

7.1.5 Indstilling af acceptområde

Før proces- og laboratoriemålinger sammenlignes på instrumentet, indsættes acceptområdet for de resultater, der ønskes sammenlignet. Acceptområdet er den maksimale tilladte afstand mellem proces- og laboratoriemålinger.

1. Tryk på **LINK2SC**.
2. Tryk på **Optioner>Sammenlign opsætning**.
3. Tryk på **Acceptområde>Enhed**.
4. Vælg en funktion.

Valgmulighed	Beskrivelse
%	Indstil acceptområdet til en procentdel (1 til 99 %).
NTU	Indstil acceptområdet til NTU enheder (0,015 til 100,00 NTU).

5. Tryk på **Værdi**, og indtast derefter acceptområdet.

7.2 Måling

7.2.1 Prøveudtagning

- Udtag prøver i rene glas eller plastikflasker med tætte låg.
- Skyl beholder mindst tre gange med prøven.

- Når der udtages en prøve fra en vandhane i et distributionssystem eller rensningsanlæg, skal vandet løbe i mindst fem minutter, inden prøven udtages. Juster ikke strømmen, da dette kan tilføre partikler.
- Når der udtages en prøve fra et vandområde (f.eks. et vandløb eller en lagertank), skal der udtages mindst en liter, der skal blandes helt, før der udtages en afmålt portion til måling. Hvis kvaliteten af prøvekilden ikke er konstant, skal der udtages prøver ved flere placeringer og på forskellige dybder, hvis det er nødvendigt. Bland derefter prøverne for at forberede en prøve til måling.
- Fyld beholderen. Overfyld beholder med prøven, og sæt straks låget på prøvebeholderen, så der ikke er luft tilstede over prøven i beholderen.
- Skriv prøveoplysningerne på beholderen.
- Start analysen så hurtigt som muligt for at forhindre temperaturændringer, bakterievækst og bundfældning.

7.2.2 Undgå forurening af glasset

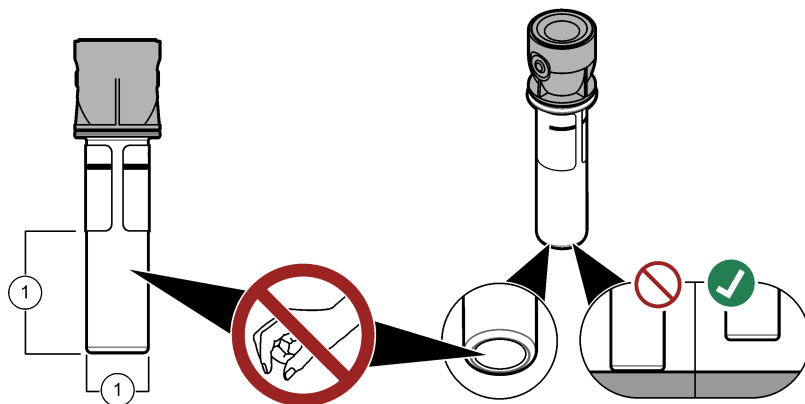
BEMÆRKNING

Sørg for, at prøveglasset ikke berøres eller ridses. Urenheder eller ridser på glasset kan medføre målefejl.

Glasset skal være rent og ikke have ridser. Brug en fnugfri klud til at fjerne skidt, fingeraftryk eller partikler fra glasset. Udskift prøveglasset, hvis glasset har ridser.

Se [Figur 4](#) for at finde ud af, hvor prøveglasset ikke skal berøres. Opbevar altid prøveglas i stativet for at undgå forurening i bunden af glasset.

Figur 4 Oversigt over prøveglas



1 Målingsoverflade – rør ikke.

7.2.3 Forbered et prøveglas

▲ FORSIGTIG



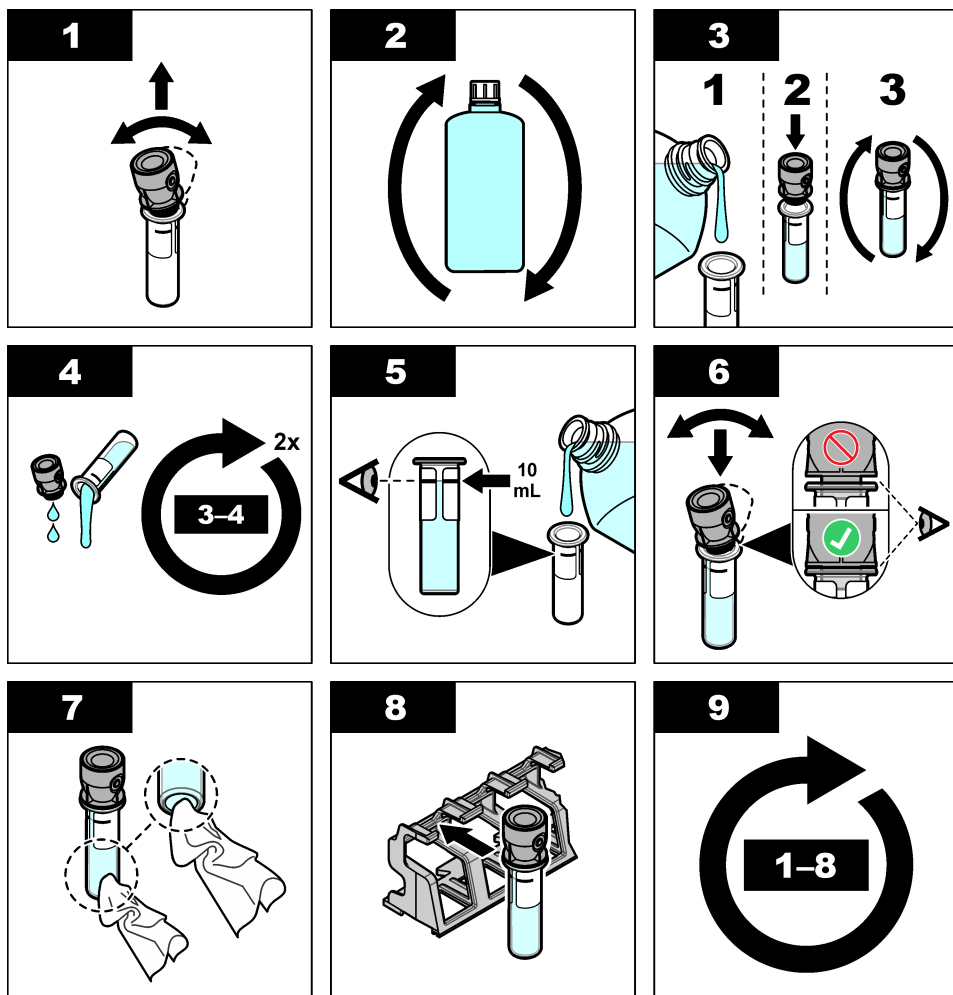
Fare for eksponering for kemiske stoffer. Bortskaf kemikalier og spildevand i overensstemmelse med lokale, regionale og nationale bestemmelser.

BEMÆRKNING

Sæt altid låg på prøveglasset for at undgå at spilde i målekammeret.

Se de efterfølgende trin for at forberede et prøveglas til måling. Mål prøven straks.

BEMÆRK: Hvis der er forurening i prøveglasset, efter det er rensset med prøven, skal prøveglasset rengøres. Se [Rengøring af prøveglas](#) på side 21.



7.2.4 Sæt glasset i instrumentet

▲ FORSIGTIG



Fare for personskade. Dækslerne må aldrig fjernes fra instrumentet. Dette er et laserbaseret instrument, og brugeren risikerer at blive skadet, hvis vedkommende udsættes for laseren.

▲ FORSIGTIG



Risiko for personskade. Se ikke ind i glasrummet, når instrumentet er tilsluttet strømmen.

BEMÆRKNING

Hold låget lukket for at undgå forurening i målekammeret.

1. Log på instrumentet på følgende måde:

- Placer et bruger RFID-tag foran RFID-modulet, eller
- Tryk på **Log ind**. Vælg det tilgængelige bruger-ID, og tryk derefter på **Vælg**.

2. Vælg prøve-ID'et på følgende måde:

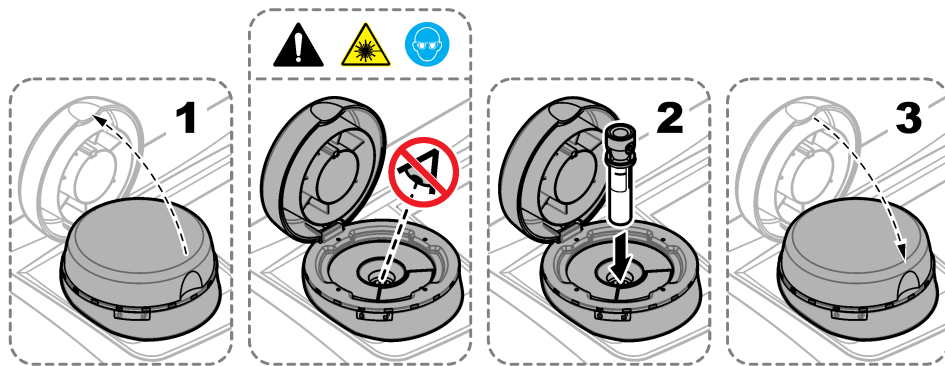
- Placer RFID-prøvemærkatene på prøveflasken foran RFID-modulet, eller
- Tryk på **Prøve-ID**. Vælg det tilgængelige prøve-ID, og tryk derefter på **Vælg**.

BEMÆRK: Se [Tilføj prøve-ID'er](#) på side 14 for at føje prøve-ID'er til instrumentet.

3. Rengør prøveglasset med en fnugfri klud for at fjerne skidt.

4. Tør de udvendige overflader på glasset med en fnugfri klud. Sørg for at tørre bunden af glasset.

5. Sæt prøveglasset i målekammeret. Se de efterfølgende illustrerede trin.



7.2.5 Mål prøven

1. Tryk på **Aflæs**, hvis målingen ikke starter automatisk, når låget er lukket.

2. Når målingen er udført, skal du trykke på **Optioner>Gem** for at registrere målingen til aflæsningsloggen efter behov.

BEMÆRK: Hvis indstillingen for Auto Save (automatisk lagring) er aktiveret, vises "Gemte data" på displayet, og målingen automatisk registreres i aflæsningsloggen.

3. Du kan få vist de registrerede målinger ved at trykke på **Optioner>Aflæsningslog**. Se [Vis de registrerede data](#) på side 18 for at få flere oplysninger.

4. Du kan sende målingsdata til eksterne enheder, der er tilsluttet instrumentet ved at trykke på **Optioner>Send data**. Se [Vis de registrerede data](#) på side 18 for at få flere oplysninger.

BEMÆRK: Hvis indstillingen Auto-send er aktiveret, sendes måledata automatisk til de eksterne enheder, der er tilsluttet instrumentet.

7.2.6 Sammenlign proces- og laboratiemålinger

Se den udvidede brugervejledning på www.hach.com til at sammenligne proces- og laboratiemålingerne.

7.3 Vis de registrerede data

Alle registrerede data holdes i dataloggen. Dataloggen er opdelt i fire log.

- **Læser log** – Viser de registrerede mål.
- **Kalibreringslog** – Viser kalibreringshistorikken.
- **Verifikationslog** – Viser verifikationshistorikken.
- **Sammenligningslog** – Viser de registrerede sammenligninger af proces- og laboratiemålinger.

1. Tryk på **Datalog**, og vælg de tilgængelige logs.
2. Du kan få vist en logregistrering ved at vælge logregistreringen og derefter trykke på **Vis detaljer**.
BEMÆRK: Du kan føje kommentarer til logregistreringen ved at trykke på kommentarikonet.
3. Hvis du kun vil se de logregistreringer, der er registreret i et tidsinterval med et specifikt operatør-ID eller prøve-ID, skal du benytte følgende fremgangsmåde.
 - a. Tryk på **Filter**, og vælg derefter **On**.
 - b. Vælg en funktion.

Valgmulighed	Beskrivelse
Tidsinterval	Vælger tidsinterval.
Operatør-ID	Vælger operatør-ID.
Prøve-ID	Vælger prøve-ID. Denne indstilling vises kun, når aflæsningsloggen eller sammenligningsloggen er valgt.

4. Du kan sende logdata til en enhed (f.eks. printer eller USB-flashdrev), slette en logregistrering eller få vist en sammenligningslog grafisk ved at benytte følgende fremgangsmåde.
 - a. Tryk på **Optioner**.
 - b. Vælg en funktion.

Valgmulighed	Beskrivelse
Sletning	<p>Fjerner et af de elementer, der følger.</p> <ul style="list-style-type: none"> • Den valgte logregistrering • Logregistreringerne i et tidsinterval. • Logregistreringerne af et specifikt operatør-ID. • Logregistreringerne med et specifikt prøve-ID.⁴ • Alle registreringer i den valgte log.
Send data	<p>Sender et af de elementer, der følger, til alle de enheder, der er direkte tilsluttet instrumentet (f.eks. printer eller USB-flashdrev) og tilsluttet instrumentet via LAN (netværksprinter eller FTP-server).</p> <ul style="list-style-type: none"> • Den valgte logregistrering • Logregistreringerne for et tidsinterval • Logregistreringerne med et specifikt operatør-ID • Logregistreringerne med et specifikt prøve-ID⁴ • Alle registreringerne i den valgte log
Se graf	<p>Viser aflæsningslogregistreringerne, der har samme prøve-ID i en graf. Denne option vises kun, når sammenlignings- eller aflæsningsloggen er valgt.</p> <p>Du kan føje logregistreringer til et andet prøve-ID til grafen ved at trykke på Optioner>Tilføj data. Vælg et prøve-ID, der skal føjes til grafen.</p> <p>Du kan se detaljerne af et datapunkt ved at trykke på et datapunkt på displayet eller ved at trykke på pilen VENSTRE og HØJRE for at vælge et datapunkt.</p> <p>Datapunkter – Vælger det symbol, der bruges til datapunkter. Kontrolgrænse – Indstiller minimum- og maksimumværdien for de aflæsninger, der vises på grafen.</p>

⁴ Denne mulighed vises kun, når aflæsnings- eller sammenligningsloggen er valgt.

Sektion 8 Kalibrering

▲ ADVARSEL



Fare for eksponering for kemiske stoffer. Overhold laboratoriets sikkerhedsprocedurer, og bær alt det personlige beskyttelsesudstyr, der er nødvendigt for at beskytte dig mod de kemikalier, du bruger. Se de aktuelle sikkerhedsdataark (MSDS/SDS) for sikkerhedsprotokoller.

Instrumentet er kalibreret fra fabrikken og laserlyskilden er stabil. Producenten anbefaler, at der udføres en periodisk kalibreringsverificering for at sikre, at systemet fungerer efter hensigten. Producenten anbefaler kalibrering efter reparationer eller omfattende vedligeholdelsesarbejde.

Se den udvidede brugervejledning på producentens websted for at kalibrere instrumentet og udføre en kalibreringsbekræftelse.

Sektion 9 Vedligeholdelse

▲ FORSIGTIG



Flere risici. Kun kvalificeret personale må udføre de opgaver, som er beskrevet i dette afsnit i dokumentet.

▲ FORSIGTIG



Fare for eksponering for kemiske stoffer. Overhold laboratoriets sikkerhedsprocedurer, og bær alt det personlige beskyttelsesudstyr, der er nødvendigt for at beskytte dig mod de kemikalier, du bruger. Se de aktuelle sikkerhedsdataark (MSDS/SDS) for sikkerhedsprotokoller.

▲ FORSIGTIG



Fare for personskade. Dækslerne må aldrig fjernes fra instrumentet. Dette er et laserbaseret instrument, og brugeren risikerer at blive skadet, hvis vedkommende udsættes for laseren.

BEMÆRKNING

Du må ikke skille instrumentet ad ved vedligeholdelse. Kontakt producenten, hvis de interne komponenter skal rengøres eller repareres.

9.1 Rengøring af spild

▲ FORSIGTIG



Fare for eksponering for kemiske stoffer. Bortskaf kemikalier og spildevand i overensstemmelse med lokale, regionale og nationale bestemmelser.

1. Følg alle facilitetens sikkerhedsprotokoller for spildkontrol.
2. Bortskaf spildet i overensstemmelse med gældende bestemmelser.

9.2 Rengør instrumentet

Rengør instrumentet udvendigt med en fugtig klud, og tør derefter instrumentet.

9.3 Rengøring af prøveglas

▲ FORSIGTIG



Fare for eksponering for kemiske stoffer. Overhold laboratoriets sikkerhedsprocedurer, og bær alt det personlige beskyttelsesudstyr, der er nødvendigt for at beskytte dig mod de kemikalier, du bruger. Se de aktuelle sikkerhedsdataark (MSDS/SDS) for sikkerhedsprotokoller.

Rengør prøveglasset, når der er forurening i prøveglasset, efter prøveglasset er rensat.

Følgende skal anvendes:

- Saltsyre (koncentration 10 %)
- Laboratorierengøringsmiddel til glas (koncentration 0,1 %)
- Destilleret eller deioniseret vand
- Fortyndet vand
- Glasrensener (valgfrit)
- Fnugfri klud

1. Placer de udvendige og indvendige overflader af prøveglasset og låget i 10 % saltsyre i 15 minutter.

2. Rengør de udvendige og indvendige overflader af prøveglasset og låget med laboratorierengøringsmiddel til glas (koncentration 0,1 %).

3. Skyl prøveglasset helt tre gange med destilleret eller deioniseret vand.

BEMÆRK: Hvis prøveglasset bruges til at måle turbiditetsprøver på lavt niveau eller fortyndet vand, skal der renses med fortyndet vand (ikke destilleret eller deioniseret vand).

4. Det bedste resultat opnås ved at rengøre prøveglasset med den valgfri glasrensener. Skyl derefter prøveglasset helt igen. Se [Figur 5](#).

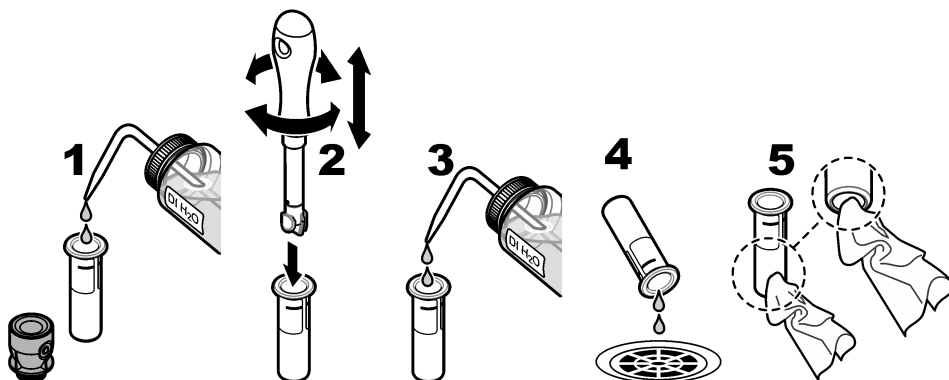
5. Tør de udvendige overflader af prøvekuvetten med en blød, fnugfri klud. Lad ikke prøveglasset lufttørre.

6. I forbindelse med opbevaring skal prøveglasset fyldes med destilleret eller demineraliseret vand.

BEMÆRK: Hvis prøveglasset bruges til at måle turbiditetsprøver på lavt niveau eller fortyndet vand, skal prøveglasset fyldes med fortyndet vand (ikke destilleret eller deioniseret vand).

7. Sæt låget på prøveglasset straks, for at holde det indvendige af prøveglasset vådt.

Figur 5 Rengør glasset med en glasrensener (valgfrit)



9.4 Rengør målekammeret

Tabel 3 Rengøringsmuligheder

Forurening	Optioner
Støv	Rensestav til målekammeret, mikrofiberklud, fnugfri klud
Væske, olie	Klud, vand og rengøringsmiddel

Sektion 10 Fejlsøgning

Se den udvidede brugervejledning på www.hach.com for at få hjælp til fejlfinding.



HACH COMPANY World Headquarters

P.O. Box 389, Loveland, CO 80539-0389 U.S.A.
Tel. (970) 669-3050
(800) 227-4224 (U.S.A. only)
Fax (970) 669-2932
orders@hach.com
www.hach.com

HACH LANGE GMBH

Willstätterstraße 11
D-40549 Düsseldorf, Germany
Tel. +49 (0) 2 11 52 88-320
Fax +49 (0) 2 11 52 88-210
info-de@hach.com
www.de.hach.com

HACH LANGE Sàrl

6, route de Compois
1222 Vézenaz
SWITZERLAND
Tel. +41 22 594 6400
Fax +41 22 594 6499