

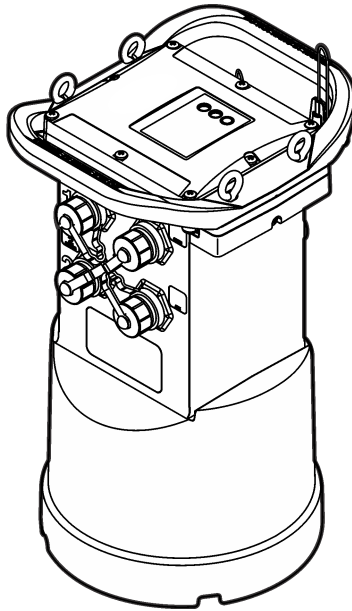


DOC026.92.80015

Registrador de datos de flujo de la serie FL900

07/2024, Edición 10

Manual del usuario



Sección 1 Especificaciones	3
Sección 2 Información general	4
2.1 Información de seguridad	4
2.1.1 Uso de la información relativa a riesgos	4
2.1.2 Etiquetas de precaución	5
2.1.3 Precauciones para espacios confinados	5
2.2 Certificación	6
2.3 Certificación del módem inalámbrico	6
2.4 Dispositivos móviles	7
2.5 Descripción general del producto	8
2.6 Componentes del producto	9
Sección 3 Conexión de una fuente de alimentación eléctrica al registrador	10
3.1 Instalación de las pilas	10
3.2 Conexión de una fuente de alimentación eléctrica (opcional)	12
Sección 4 Arranque del sistema	13
4.1 Instale FSDATA Desktop en el ordenador	13
4.2 Conexión del registrador al ordenador	13
4.3 Conexión de un sensor o dispositivos externos al registrador	13
4.4 Conexión de un módulo externo	14
4.5 Conexión de un tomamuestras	14
4.6 Interfaz del usuario	15
Sección 5 Programación de una unidad con módem incorporado	15
5.1 Configuración de la cuenta inalámbrica	15
5.1.1 Instale una tarjeta SIM	17
5.1.2 Conexión de una antena (opción inalámbrica)	18
5.1.3 Adición del registrador al servidor FSDATA	19
5.1.4 Configuración del registrador para la comunicación remota	19
5.1.5 Verificación de la telemetría (opción inalámbrica)	20
5.1.6 Verificación de telemetría con FSDATA Desktop	21
5.1.7 Solución de problemas de telemetría	21
5.1.8 Uso de la opción móvil SMS	21
Sección 6 Comunicación Modbus	21
Sección 7 Configuración básica	22
7.1 Realización de un programa básico de registrador	22
7.2 Calibración del sensor con el asistente de calibración	24
Sección 8 Lugar de instalación	24
8.1 Colgado de un cable	25
8.2 Instalación en un soporte de pared	25
Sección 9 Mantenimiento	25
9.1 Limpieza del instrumento	26
9.2 Cambio de las pilas	26
9.3 Cambio del desecante	26

Tabla de contenidos

Sección 10 Solución de problemas	26
10.1 Fallo de comunicación.....	27
Sección 11 Piezas de repuesto y accesorios	27

Sección 1 Especificaciones

Las especificaciones están sujetas a cambios sin previo aviso.

Especificación	Detalles
Dimensiones (An. x Pr. x Al.)	25,4 x 22 x 40 cm (10,0 x 8,7 x 16,0 pulg.)
Carcasa	Espuma estructural PC/ABS
Clasificación medioambiental	NEMA 6P/IP68 (24 horas a 1,8 m (6 pies) de sumersión)
Peso (modelo FL900)	4,5 kg (10 lb) sin pilas, 6,3 kg (14 lb) con 2 pilas y 8,2 kg (18 lb) con 4 pilas
Temperatura de funcionamiento	-18 a 60 °C (0 a 140 °F) a 95% HR
Temperatura de almacenamiento	-40 a 60 °C (-40 a 140 °F)
Requerimientos de alimentación	8 a 18 VCC de pilas o fuentes de alimentación eléctrica, 2,5 W máx.
Duración de la batería	<p>Varía en función del tipo de sensor, los intervalos de registro, la telemetría y el entorno.</p> <p>Para un intervalo de registro de 15 minutos, sin módem, cuatro baterías de linterna de 6 V a temperatura ambiente:</p> <ul style="list-style-type: none"> • Sensor Flo-Tote 3, 306 días • Sensor de velocidad de área con el Analizador AV9000, 296 días • Sensor Flo-Dar, 185 días • Sensor ultrasónico, 456 días <p>Nota: Para utilizations de larga duración, utilice una batería de larga duración, PN 8542900.</p>
Categoría de instalación	I
Clase de protección	III
Grado de contaminación	4
Puertos de sensor	1, 2 o 4 puertos
Conectores	Conectores de acero inoxidable
Canales de registro de datos	16 máximo
Alarmas	Máximo de 16 alarmas de canal con opciones alto/alto, alto, bajo, bajo/bajo. Las alarmas de sistema incluyen batería baja, batería RTC baja, memoria estática baja, memoria estática completa, interrupción de sensor, ID de sensor.
Acciones de alarma	<p>Inicio de tomamuestras, cambio de intervalo de registro, cambio de intervalo de llamada, envío de correo electrónico o mensaje de texto (SMS) desde el registrador o el servidor.</p> <p>Nota: Se aplica la tarifa de SMS. Es posible que no todos los tipos de alarma estén disponibles con los operadores móviles y los planes de servicio.</p>
Intervalos de registro	1, 2, 3, 4, 5, 6, 10, 12, 15, 20, 30 o 60 minutos
	Intervalos principales y secundarios para registro dinámico
Almacenamiento de datos	Registro de eventos: 1.000 eventos como máximo en memoria flash no volátil
	Historial de muestra: 2.000 eventos de muestra como máximo en memoria flash no volátil
	Registro de datos: 325.000 puntos de datos; 1.128 días por 3 canales a intervalos de registro de 15 minutos

Especificación	Detalles
Comunicación con PC	USB
	RS232 (velocidad de transferencia: 9600, 19200, 38400, 57600, 115200)
Comunicación remota (opcional)	Módem inalámbrico: 3G, 4G LTE (Verizon); 3G, 4G LTE, PTCRB (EE. UU. y Canadá)
Protocolos	Modbus RTU (RS232)
	SMS de llegada (MT)
	SMS originado (MO)
Exactitud de la base de tiempo	±0,002%, sincronizado cada 24 horas con el software de servidor y el módem
Sensores admitidos	Flo-Dar, Flo-Dar con SVS, Flo-Tote, pluviómetro, ultrasónico, velocidad de área sumergida ¹ , Sigma 950 ¹
Interfaz del tomamuestras	Compatible con Sigma 900 Standard, Sigma 900 Max, Hach SD900 y AS950 para admitir muestreo por alarma o en función del caudal y registros de historial de muestras
Certificaciones	Registrador de datos: CE
	Fuente de alimentación eléctrica de CA opcional: estándares UL/CSA (cETLus)/CE
	Módems: FCC, IC, puede haber otros disponibles: póngase en contacto con el fabricante para obtener más información.
Garantía	1 año

Sección 2 Información general

El fabricante no será responsable en ningún caso de los daños resultantes de un uso inadecuado del producto o del incumplimiento de las instrucciones del manual. El fabricante se reserva el derecho a modificar este manual y los productos que describen en cualquier momento, sin aviso ni obligación. Las ediciones revisadas se encuentran en la página web del fabricante.

2.1 Información de seguridad

El fabricante no es responsable de ningún daño debido a un mal uso de este producto incluyendo, sin limitación, daños directos, fortuitos o circunstanciales y reclamaciones sobre los daños que no estén recogidos en la legislación vigente. El usuario es el responsable de la identificación de los riesgos críticos y de tener los mecanismos adecuados de protección de los procesos en caso de un posible mal funcionamiento del equipo.

Sírvase leer todo el manual antes de desembalar, instalar o trabajar con este equipo. Ponga atención a todas las advertencias y avisos de peligro. El no hacerlo puede provocar heridas graves al usuario o daños al equipo.

Asegúrese de que la protección proporcionada por este equipo no se vea afectada. No use o instale este equipo de una manera diferente a la explicada en este manual.

2.1.1 Uso de la información relativa a riesgos

PELIGRO

Indica una situación potencial o de riesgo inminente que, de no evitarse, provocará la muerte o lesiones graves.

ADVERTENCIA

Indica una situación potencial o inminentemente peligrosa que, de no evitarse, podría provocar la muerte o lesiones graves.

¹ Este dispositivo se conecta a un módulo externo.

⚠ PRECAUCIÓN






Indica una situación potencialmente peligrosa que podría provocar una lesión menor o moderada.

AVISO

Indica una situación que, si no se evita, puede provocar daños en el instrumento. Información que requiere especial énfasis.

2.1.2 Etiquetas de precaución

Lea todas las etiquetas y rótulos adheridos al instrumento. En caso contrario, podrían producirse heridas personales o daños en el instrumento. Cada símbolo que aparezca en el instrumento se comentará en el manual con una indicación de precaución.

	Este es un símbolo de alerta de seguridad. Obedezca todos los mensajes de seguridad que se muestran junto con este símbolo para evitar posibles lesiones. Si se encuentran sobre el instrumento, consulte el manual de instrucciones para obtener información de funcionamiento o seguridad.
	Este símbolo indica que hay riesgo de descarga eléctrica y/o electrocución.
	Este símbolo indica la presencia de dispositivos susceptibles a descargas electrostáticas. Asimismo, indica que se debe tener cuidado para evitar que el equipo sufra daño.
	Este símbolo indica ondas de radio.
	En Europa, el equipo eléctrico marcado con este símbolo no se debe desechar mediante el servicio de recogida de basura doméstica o pública. Devuelva los equipos viejos o que hayan alcanzado el término de su vida útil al fabricante para su eliminación sin cargo para el usuario.

2.1.3 Precauciones para espacios confinados

⚠ PELIGRO



Peligro de explosión. Es necesario disponer de formación sobre la realización de pruebas previas de entrada, ventilación, procedimientos de entrada, procedimientos de evacuación/rescate y prácticas de seguridad en el trabajo antes de acceder a espacios confinados.

La información que se incluye a continuación se ofrece para ayudar a los usuarios a comprender los peligros y riesgos asociados a los espacios confinados.

El 15 de abril de 1993, el dictamen definitivo de la OSHA (Administración de Seguridad y Salud Ocupacional) sobre los Espacios Confinados que Requieren Permiso para Ingresar (CFR 1910.146), se hizo ley. Esta nueva norma afecta directamente a más de 250.000 sitios industriales de los Estados Unidos, y fue creada con el fin de proteger la salud y la seguridad de los trabajadores en espacios confinados.

Definición de espacio confinado:

Un espacio confinado es cualquier lugar o recinto que presente (o tenga la posibilidad inmediata de presentar) una o más de las siguientes condiciones:

- Una atmósfera con una concentración de oxígeno que sea inferior al 19,5% o superior al 23,5% y/o una concentración de sulfuro de hidrógeno (H_2S) superior a 10 ppm.
- Una atmósfera que pueda ser inflamable o explosiva debido a gases, vapores, nieblas, polvos o fibras.

- Materiales tóxicos que, ante el contacto o la inhalación, puedan provocar lesiones, el deterioro de la salud o la muerte.

Los espacios confinados no están destinados a ser ocupados por seres humanos. Los espacios confinados tienen entrada restringida y contienen riesgos conocidos o potenciales. Como ejemplos de espacios confinados encontramos las bocas de inspección, las chimeneas, los caños, las tinas, los armarios de distribución y demás lugares similares.

Antes de entrar en espacios confinados y/o lugares con presencia de gases, vapores, nieblas, polvos o fibras peligrosos, se deben seguir siempre procedimientos de seguridad estándares. Antes de entrar en un espacio confinado, lea todos los procedimientos relacionados con la entrada a espacios confinados.

2.2 Certificación

Reglamentación canadiense sobre equipos que provocan interferencia, ICES-003, Clase A

Registros de pruebas de control del fabricante.

Este aparato digital de Clase A cumple todos los requerimientos de las reglamentaciones canadienses para equipos que producen interferencias: CAN ICES-3(A)/NMB-3(A).

Cet appareil numérique de classe A répond à toutes les exigences de la réglementation canadienne sur les équipements provoquant des interférences.

FCC Parte 15, Límites Clase "A"

Registros de pruebas de control del fabricante. Este dispositivo cumple con la Parte 15 de las normas de la FCC estadounidense. Su operación está sujeta a las siguientes dos condiciones:

1. El equipo no puede causar interferencias perjudiciales.
2. Este equipo debe aceptar cualquier interferencia recibida, incluyendo las interferencias que pueden causar un funcionamiento no deseado.

Los cambios o modificaciones a este equipo que no hayan sido aprobados por la parte responsable podrían anular el permiso del usuario para operar el equipo. Este equipo ha sido probado y encontrado que cumple con los límites para un dispositivo digital Clase A, de acuerdo con la Parte 15 de las Reglas FCC. Estos límites están diseñados para proporcionar una protección razonable contra las interferencias perjudiciales cuando el equipo está operando en un entorno comercial. Este equipo genera, utiliza y puede irradiar energía de radio frecuencia, y si no es instalado y utilizado de acuerdo con el manual de instrucciones, puede causar una interferencia dañina a las radio comunicaciones. La operación de este equipo en un área residencial es probable que produzca interferencias dañinas, en cuyo caso el usuario será requerido para corregir la interferencia bajo su propio cargo. Pueden utilizarse las siguientes técnicas para reducir los problemas de interferencia:

1. Desconecte el equipo de su fuente de alimentación para verificar si éste es o no la fuente de la interferencia.
2. Si el equipo está conectado a la misma toma eléctrica que el dispositivo que experimenta la interferencia, conecte el equipo a otra toma eléctrica.
3. Aleje el equipo del dispositivo que está recibiendo la interferencia.
4. Cambie la posición de la antena del dispositivo que recibe la interferencia.
5. Pruebe combinaciones de las opciones descritas.

2.3 Certificación del módem inalámbrico

El dispositivo cumple con la sección 15 de las normas de la FCC y los estándares canadienses RSS exentos de licencia. Su operación está sujeta a las siguientes dos condiciones:

1. El equipo no puede causar interferencias perjudiciales.
2. Este equipo debe aceptar cualquier interferencia recibida, incluyendo las interferencias que pueden causar un funcionamiento no deseado.

Los cambios o modificaciones a este equipo de comunicación inalámbrica que no hayan sido aprobados por la parte responsable podrían anular el permiso del usuario para operar el equipo. Todos los cambios efectuados en el equipo anularán la certificación canadiense y la concesión de la

FCC. Cambios y modificaciones hace referencia a todas las modificaciones realizadas a los módems inalámbricos y las antenas asociadas, incluidos los cables de antena. Siga las indicaciones del fabricante para la instalación, configuración y funcionamiento inalámbrico.

2.4 Dispositivos móviles

AVISO

La seguridad de la red y del punto de acceso es responsabilidad del cliente que utiliza el instrumento inalámbrico. El fabricante no se hará responsable de ningún daño, incluyendo, sin limitación, daños indirectos, especiales, fortuitos o circunstanciales provocados por el incumplimiento o la violación de la seguridad en la red.

⚠ ADVERTENCIA



Precauciones para el uso con marcapasos. Si se dan interferencias electromagnéticas (EMI), podrían:

- Detener los impulsos del marcapasos que controlan el ritmo cardíaco.
- Provocar que los estímulos del marcapasos sean irregulares.
- Provocar que el marcapasos ignore el ritmo cardíaco y transmita impulsos a un intervalo fijo.

Según investigaciones recientes, los dispositivos móviles no suponen un problema de salud importante para las personas con marcapasos. No obstante, los usuarios con marcapasos deben extremar las precauciones para asegurarse de que su dispositivo no tenga problemas. Mantenga el dispositivo alejado del usuario a un mínimo de 20 cm (7,9 pulg.).

⚠ PRECAUCIÓN



Peligro de radiación electromagnética. Asegúrese de que la antena se mantiene a una distancia mínima de 20 cm (7,9 pulg.) de todo el personal durante el uso normal. La antena no puede colocarse ni utilizarse conjuntamente con ninguna otra antena o transmisor.

⚠ PRECAUCIÓN



Peligro de radiación electromagnética. En aplicaciones portátiles, no utilice el módem a menos de 20 cm del usuario.

Aprobaciones regulatorias de dispositivos de RF

Módem MTSMC-LAT3 (Clase de equipo: transmisor con licencia PCS, módulo LTE/3G):

- FCC: Aprobado como dispositivo modular con una concesión de autorización TCB. FCC ID: RI7LE910NAV2
- IC: Aprobado como dispositivo modular bajo Certificat D'Acceptabilite' Technique C-REL ID: 5131A-LE910NAV2

Módem MTSMC-LVW3 (Transmisor con licencia PCS, módulo LTE/3G):

- FCC: Aprobado como dispositivo modular con una concesión de autorización TCB. FCC ID: RI7LE910SVV2
- IC: Aprobado como dispositivo modular bajo Certificat D'Acceptabilite' Technique C-REL ID: 5131A-LE910SVV2

Tabla 1 Módem celular: MTSMC-LAT3

Secciones de la normativa de la FCC	Bandas de frecuencia (MHz)	Potencia de salida máxima (vatios)
22, 24, 27	700 (B12/B13), 850 (B5), 1700 (B4), 1900 (B2)	0,232

Módem celular MTSMC-LAT3. Notas y condiciones de concesión FCC:

Aprobación modular única. Se mantiene la salida de alimentación indicada. Este dispositivo está aprobado para su uso móvil y fijo en lo que respecta a la conformidad de la exposición a radiofrecuencias y solo se puede vender a instaladores del fabricante original del equipo. La antena o antenas utilizadas para este transmisor, como se describe en este documento, deben instalarse de forma que ofrezcan una distancia de separación de al menos 20 cm de cualquier persona. Los instaladores y los usuarios finales deben proporcionar las condiciones de funcionamiento adecuadas para cumplir con las normativas de exposición a RF. Ganancia de antena/pérdida de cable máxima permitida: 6,63 dBi para 700 MHz y 850 MHz; 6,00 dBi para 1700 MHz; 8,51 dBi para 1900 MHz.

Tabla 2 Módem celular: MTSMC-LVW3

Sección de la normativa de la FCC	Bandas de frecuencia (MHz)	Potencia de salida máxima (vatios)
24, 27	700 (B13), 1700 (B4), 1900 (B2)	0,219

Módem celular MTSMC-LVW3. Notas y condiciones de concesión FCC:

Aprobación modular única. Se mantiene la salida de alimentación indicada. Este dispositivo está aprobado para su uso móvil y fijo en lo que respecta a la conformidad de la exposición a radiofrecuencias y solo se puede vender a instaladores del fabricante original del equipo. La antena o antenas utilizadas para este transmisor, como se describe en este documento, deben instalarse de forma que ofrezcan una distancia de separación de al menos 20 cm de cualquier persona. Los instaladores y los usuarios finales deben proporcionar las condiciones de funcionamiento adecuadas para cumplir con las normativas de exposición a RF. Ganancia de antena/pérdida de cable máxima permitida: 6,94 dBi para 700 MHz; 6,00 dBi para 1700 MHz; 9,01 dBi para 1900 MHz.

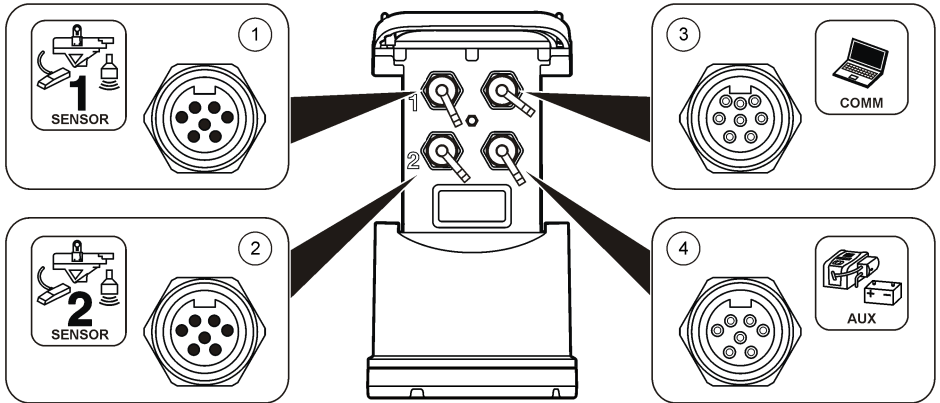
2.5 Descripción general del producto

Los registradores de datos de flujo de la serie FL900 se utilizan en estudios de control de flujo en canal abierto como afluencia e infiltración, aliviadero de canal de desagüe unitario, capacidad y planificación, así como control de agua de lluvia.

Los datos se recopilan en los sensores conectados y se registran para recuperarlos en el futuro. Los sensores se pueden agregar o cambiar sobre el terreno. En función del modelo, se pueden conectar hasta cuatro sensores. Los datos se pueden recuperar directamente por cable USB o RS232, o bien de forma remota mediante red inalámbrica con el software FSDATA Desktop y el software de servidor FSDATA. Los registradores de la serie FL900 también se pueden conectar a una fuente de alimentación externa, pluviómetro o utilizarse para marcar el ritmo de un tomamuestras Sigma o Hach.

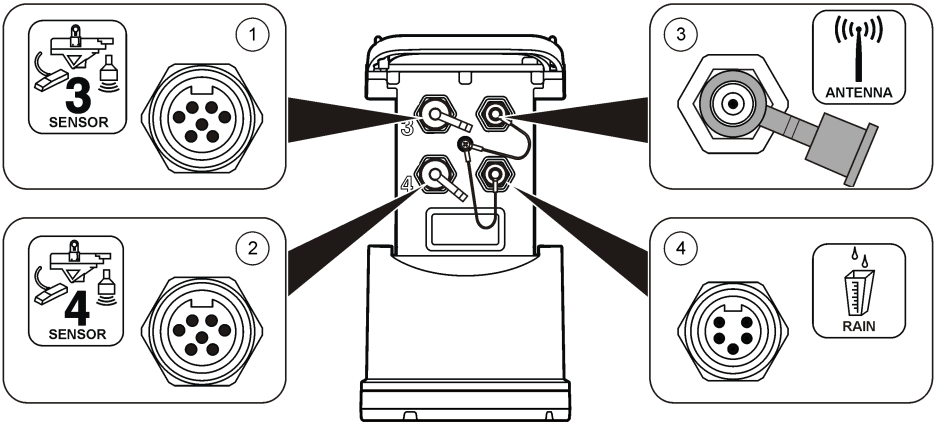
La opción inalámbrica y el número de conectores disponibles dependen del modelo del registrador. Consulte la [Figura 1](#) y la [Figura 2](#).

Figura 1 Conectores: lado 1



1 Sensor (todos los modelos)	3 Ordenador: cable USB o RS232 (todos los modelos)
2 Sensor (FL902, FL904 sólo)	4 Auxiliar: alimentación eléctrica externa o tomamuestras (todos excepto FL900)

Figura 2 Conectores: lado 2



1 Sensor (FL904 solo)	3 Opción con antena (todos excepto FL900)
2 Sensor (FL904 solo)	4 Pluviómetro (todos excepto FL900)

2.6 Componentes del producto

Si faltan artículos o están dañados, póngase en contacto con el fabricante o el representante de ventas inmediatamente.

Sección 3 Conexión de una fuente de alimentación eléctrica al registrador

3.1 Instalación de las pilas

⚠ ADVERTENCIA



Peligro de explosión. Si la batería no está colocada correctamente, se puede producir la liberación de gases explosivos. Asegúrese de que las pilas son del mismo tipo y material químico aprobado y están insertadas en el sentido correcto. No mezcle baterías nuevas y usadas.

⚠ ADVERTENCIA



Peligro de incendio. No se permite la sustitución de la pila. Utilice solamente baterías alcalinas.

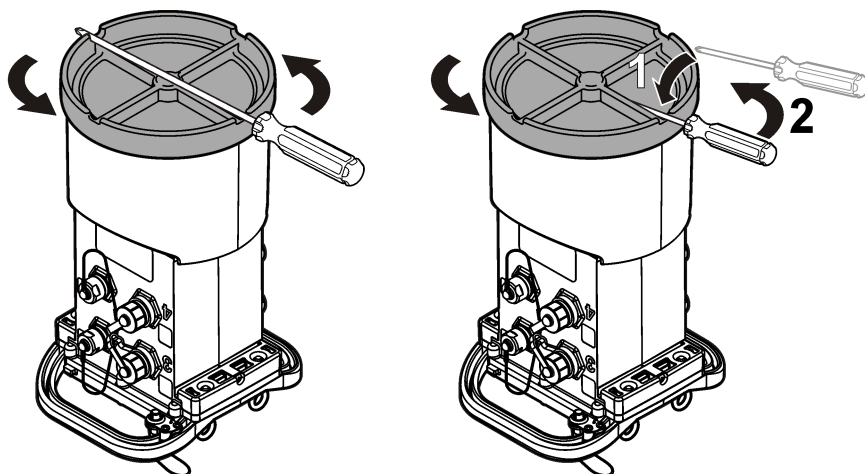
AVISO

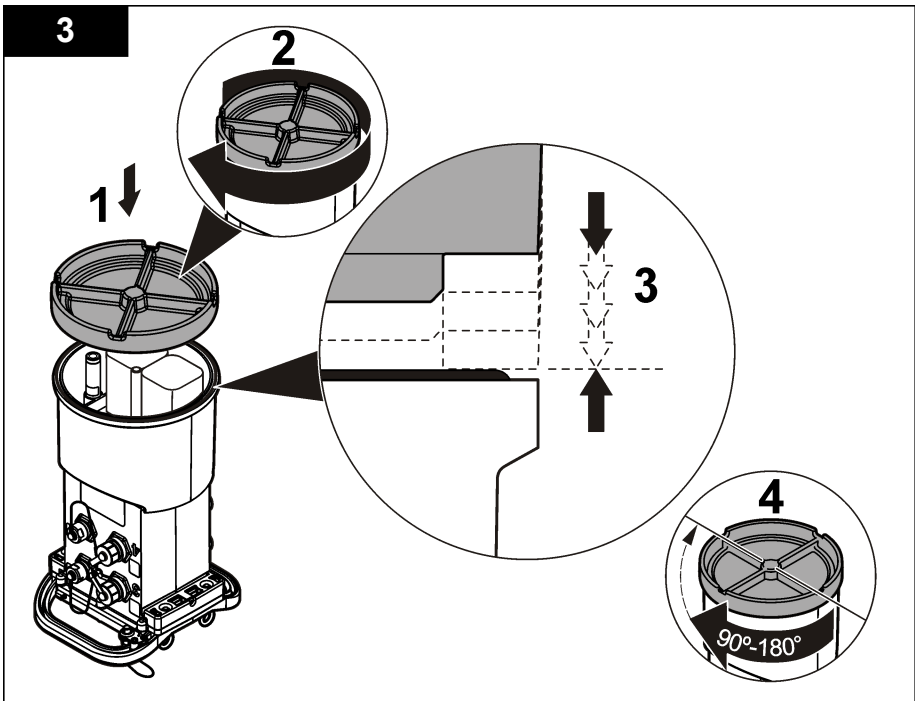
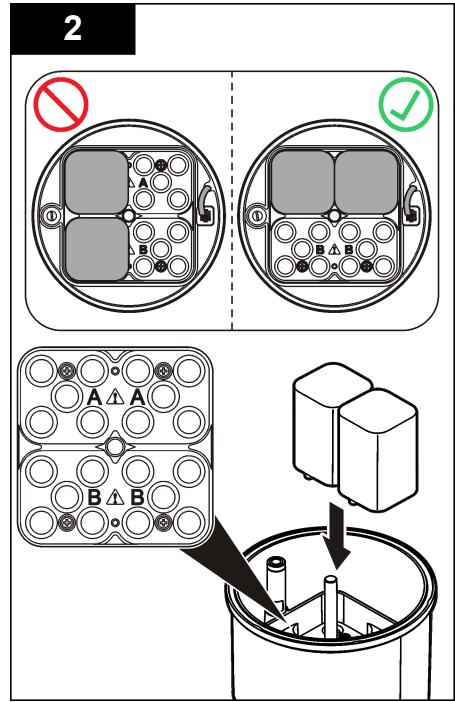
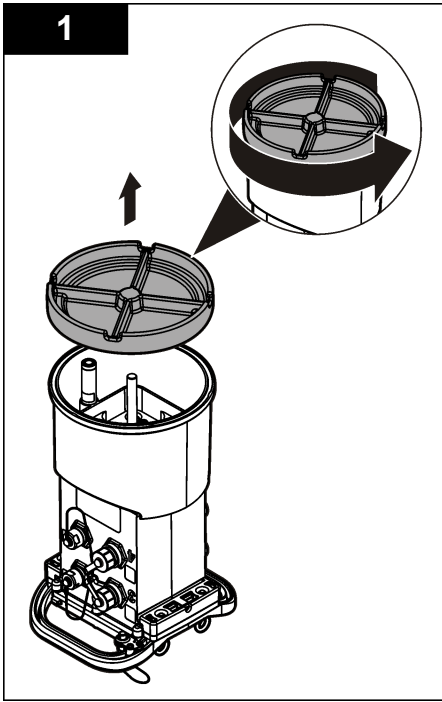
No ajuste la cubierta de forma excesiva. Apriete hasta que la cubierta roce ligeramente la junta tórica, a continuación, apriete entre un cuarto de vuelta y media vuelta como máximo a partir del contacto con la junta tórica. Mantenga la junta tórica lubricada con grasa de silicona.

El instrumento puede utilizar dos o cuatro pilas de 6 V para su alimentación. Utilice dos pilas para usos de corta duración o cuatro pilas para usos de larga duración (para obtener información sobre la duración de las pilas, consulte [Especificaciones](#) en la página 3). Si se utilizan solo dos pilas, coloque ambas en el mismo lado del compartimento (A-A o B-B). Consulte los pasos ilustrados que se muestran a continuación.

Los cambios de temperatura y presión pueden hacer que sea difícil extraer a mano la tapa del compartimento de las pilas. En ese caso, se puede utilizar una herramienta para extraer la tapa ([Figura 3](#)).

Figura 3 Extracción de la tapa de las pilas





3.2 Conexión de una fuente de alimentación eléctrica (opcional)

⚠ ADVERTENCIA

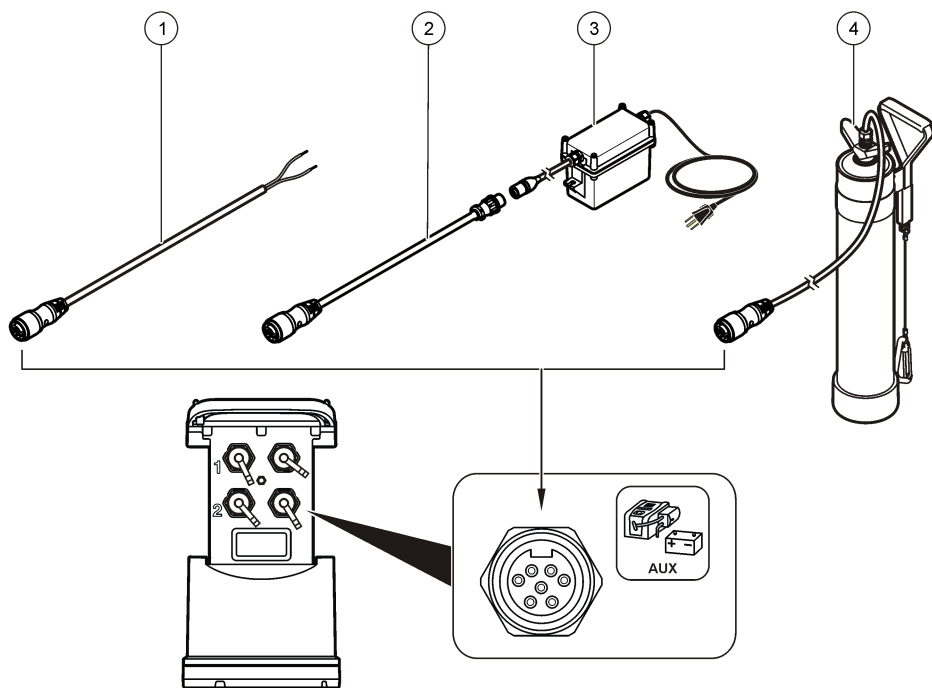


Posible riesgo de explosión. El instrumento no está aprobado para su uso en lugares peligrosos.

El instrumento puede recibir alimentación de una batería externa de larga duración, una fuente de alimentación eléctrica AS950 u otra fuente que pueda proporcionar alimentación eléctrica en el rango especificado (consulte las [Especificaciones](#) en la página 3 y la sección [Piezas de repuesto y accesorios](#) en la página 27). Si el registrador dispone de alimentación externa y baterías internas, estas últimas se utilizan como fuente de alimentación auxiliar. Cuando la alimentación eléctrica externa desciende por debajo de 9 V aproximadamente, las baterías internas proporcionan alimentación hasta que la tensión de la fuente externa alcance más de 9 V.

1. Instale la fuente de alimentación eléctrica externa en una ubicación segura cerca del registrador. Asegúrese de seguir las precauciones de seguridad para la fuente de alimentación eléctrica.
2. Conecte el cable de la fuente de alimentación eléctrica al conector AUX del registrador ([Figura 4](#)).
3. Conecte la alimentación de la fuente, si corresponde.

Figura 4 Opciones de alimentación eléctrica externa



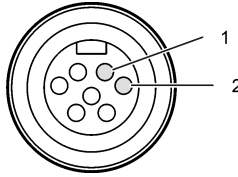
1 Cable de alimentación eléctrica de 2 conductores ([Figura 5](#))

3 Fuente de alimentación AS950

2 Cable de adaptador de alimentación eléctrica

4 Batería de larga duración

Figura 5 Cableado de alimentación eléctrica de 2 conectores



1 Alimentación eléctrica: 16 AWG rojo

2 Común: 16 AWG negro

Sección 4 Arranque del sistema

4.1 Instale FSDATA Desktop en el ordenador.

Antes de conectar el registrador de caudal o tomamuestras a un ordenador, asegúrese de que FSDATA Desktop está instalado. FSDATA Desktop está disponible en www.hachflow.com.

4.2 Conexión del registrador al ordenador

Requisito: Asegúrese de que FSDATA Desktop está instalado en el ordenador. Conecte sólo un registrador al ordenador.

1. Conecte el registrador al ordenador.
2. Cuando se conecta por primera vez un cable USB, se abre el Asistente para hardware nuevo encontrado. Ejecute el Asistente para hardware nuevo encontrado para instalar el controlador de USB del registrador. Una vez haya finalizado, aparecerá el mensaje "Your new hardware is installed and ready to use" (Su nuevo hardware está instalado y listo para usarse). En caso de que el asistente no se ejecute o de que se produzca un error en la instalación, póngase en contacto con el servicio de asistencia técnica para obtener ayuda con su sistema operativo.

4.3 Conexión de un sensor o dispositivos externos al registrador

Requisito: Asegúrese de que el estado de conexión es "no conectado".

⚠ ADVERTENCIA



Ubicaciones peligrosas de sensores y peligros de exposición a radiofrecuencia. Algunos sensores entrañan peligros de exposición a radiofrecuencia y se utilizan en atmósferas explosivas. Consulte las advertencias e instrucciones del manual de sensores antes de conectar un sensor al registrador.

El número de sensores que se pueden conectar al registrador varía en función del modelo de registrador. Algunos sensores deben conectarse a un módulo externo que se utiliza como interfaz entre el sensor y el registrador. [Figura 7](#) muestra el módulo del Analizador de velocidad de área AV9000 del lateral del registrador y la conexión a un área sumergida/sensor de velocidad.

1. Si el cable del sensor tiene conectores en ambos extremos, primero conecte el cable al sensor.
2. Conecte el sensor (o módulo) a cualquier puerto SENSOR del registrador ([Figura 6](#) o [Figura 7](#)). Apriete el conector manualmente.

Nota: En el caso de pluviómetros, conecte el sensor al conector RAIN.

3. Si el sensor utiliza un módulo externo, conecte el módulo al registrador y, a continuación, conecte el sensor al módulo ([Figura 7](#)).
4. Si el cable del sensor cuenta con un contenedor de desecante, alinéelo verticalmente y asegúrese de que el puerto de aire está orientado hacia abajo ([Figura 6](#)).

Figura 6 Conexión de un sensor al registrador

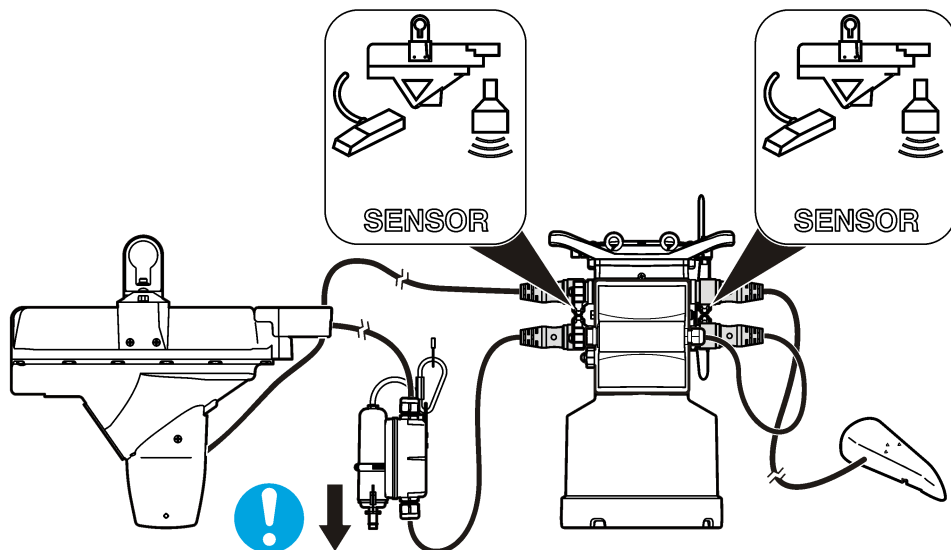
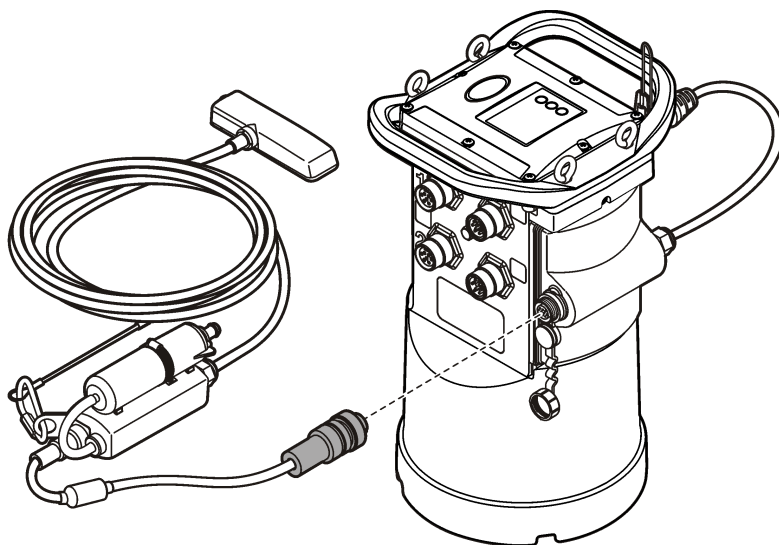


Figura 7 Conexión de un sensor a un módulo externo



4.4 Conexión de un módulo externo

Se debe utilizar un módulo externo como interfaz entre algunos tipos de sensores y el registrador. El módulo externo se instala en el lateral del registrador ([Figura 7](#) en la página 14). Para obtener las instrucciones de instalación, consulte la documentación suministrada con el módulo.

4.5 Conexión de un tomamuestras

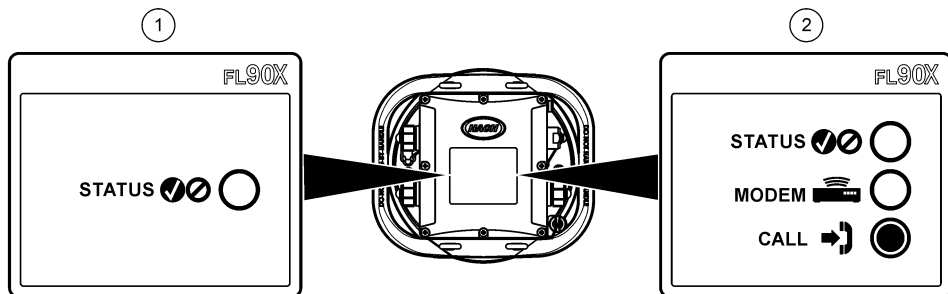
El registrador se puede conectar a un tomamuestras Sigma 900 Standard, Sigma 900 Max o Hach SD900 para muestreos por alarma o en función del caudal. Conecte el puerto AUX del registrador al

puerto auxiliar del tomamuestras usando un cable auxiliar completo. Si el registrador necesita una alimentación eléctrica externa mientras está conectado a un tomamuestras AS950, utilice la entrada de alimentación del conjunto de cables auxiliares. Para programar el tomamuestras, consulte la documentación suministrada con el tomamuestras.

4.6 Interfaz del usuario

Los indicadores de la interfaz de usuario muestran el estado del instrumento y el módem. Consulte [Figura 8](#) y [Tabla 3](#).

Figura 8 Interfaz del usuario



1 Instrumento sin módem	2 Instrumento con módem
-------------------------	-------------------------

Tabla 3 Indicadores LED del estado

Indicador	Color del LED	Descripción
STATUS	Verde	Parpadea cada 3 segundos durante el funcionamiento normal. Parpadea cada 15 segundos durante el modo de inactividad.
	Rojo	Parpadea cuando un sensor conectado no coincide con el programa del registrador, cuando se encuentra un error inesperado o no funciona el sensor.
MODEM	Verde	Permanece en verde durante una llamada al servidor.
	Rojo	Parpadea en rojo si se produce un error en la llamada al servidor.

Sección 5 Programación de una unidad con módem incorporado

⚠ PRECAUCIÓN



Peligro de radiación electromagnética. Asegúrese de que la antena se mantiene a una distancia mínima de 20 cm (7,9 pulg.) de todo el personal durante el uso normal. La antena no puede colocarse ni utilizarse conjuntamente con ninguna otra antena o transmisor.

Para las unidades sin módem, consulte [Configuración básica](#) en la página 22. Para las unidades con cuentas de módem activadas², vaya a [Adición del registrador al servidor FSDATA](#) en la página 19.

5.1 Configuración de la cuenta inalámbrica

Nota: Antes de adquirir un registrador con un módem celular, se ha de comprobar que la cobertura celular proporcionada por el proveedor seleccionado es adecuada en todos los sitios.

² Las unidades con cuentas de módem activadas tienen números de referencia que acaban en .AX, .AR, .VX o .VR.

AVISO

La seguridad de red y de punto de acceso es responsabilidad exclusiva del cliente que utiliza el instrumento inalámbrico. El fabricante no se hará responsable de ningún daño indirecto, especial, imprevisto o consiguiente provocado por la violación de seguridad en la red.

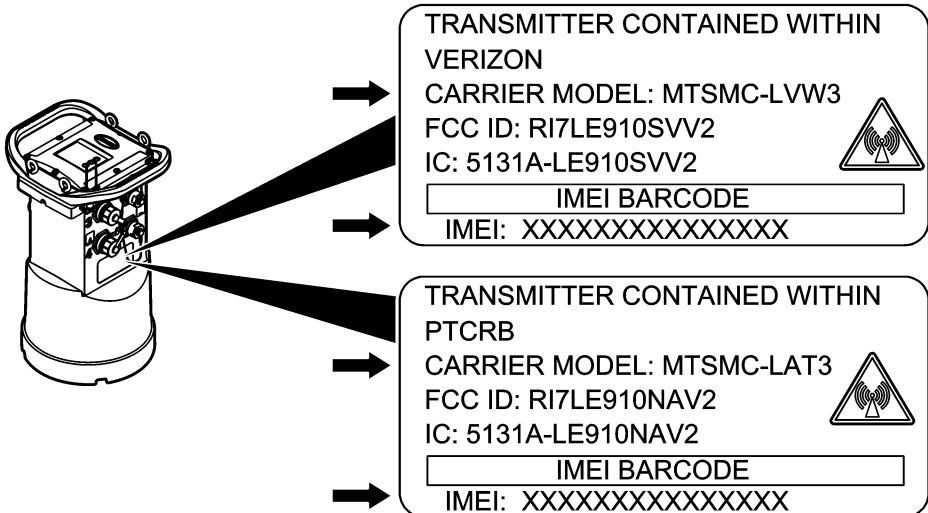
Cuando el registrador dispone de un módem, los datos se pueden enviar desde el registrador a Internet para el acceso remoto. El usuario tendrá que abrir primero una cuenta con un proveedor móvil (inalámbrico). El instrumento quedará registrado en el servidor de alojamiento de datos (FSDATA) y los ajustes de comunicación aplicables se programarán en el registrador con FSDATA Desktop. Si el módem se activó en la fábrica, vaya a [Adición del registrador al servidor FSDATA](#) en la página 19.

Requisito: Asegúrese de que el registrador, el certificado de prueba del registrador y la antena están cerca.

Nota: Para disponer de una solución de problemas óptima, instale el controlador de FSDATA Desktop, añada el registrador al servidor FSDATA y compruebe la telemetría antes de visitar el sitio de utilización.

1. Obtenga su información de cuenta.
 - a. Localice el número IMEI en la etiqueta. Consulte [Figura 9](#).
 - b. Localice el modelo del módem en la etiqueta.
2. Póngase en contacto con un proveedor de servicios inalámbricos para poner en funcionamiento el módem. Asegúrese de que el proveedor de servicios inalámbricos coincide con el tipo de módem del registrador, LVW3 = Verizon o LAT3 = PTCRB (AT&T, T-Mobile, etc.). Solicite un plan de datos con un mínimo de 10 MB de datos por mes y SMS. (El servicio de SMS es opcional, aunque se necesita para transmitir notificaciones de alarmas a un correo electrónico o número de móvil).
 - a. Proporcione el número IMEI al proveedor. Si se le solicita, proporcione el modelo, también indicado en la etiqueta del transmisor.
 - b. Registre el número de teléfono para el módem.
3. Utilice el diagnóstico del módem en FSDATA Desktop para comprobar el funcionamiento. Consulte la documentación de FSDATA Desktop.

Figura 9 Ejemplos de etiquetas del transmisor



5.1.1 Instale una tarjeta SIM

AVISO

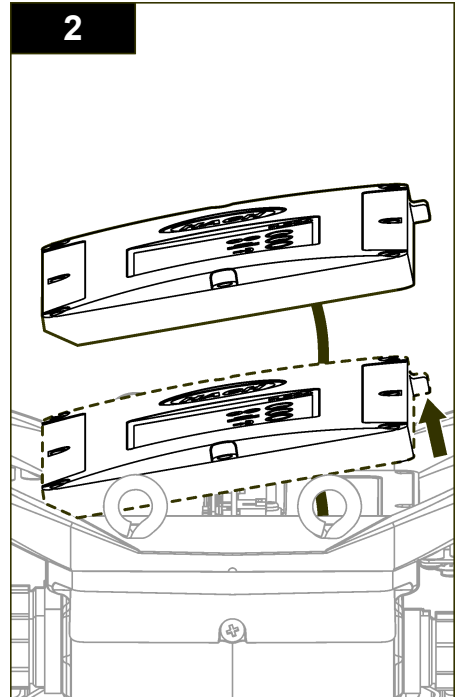
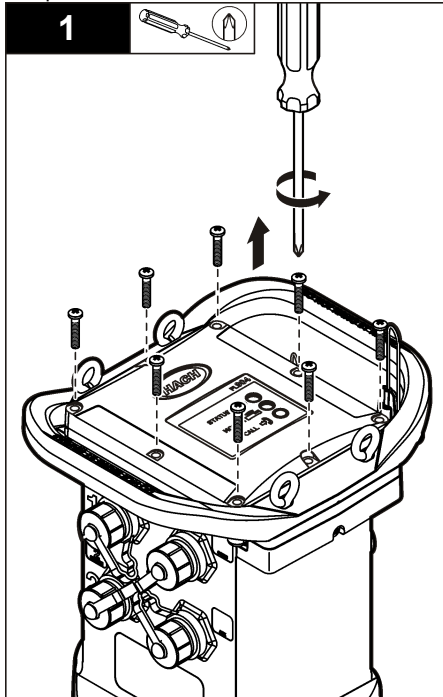


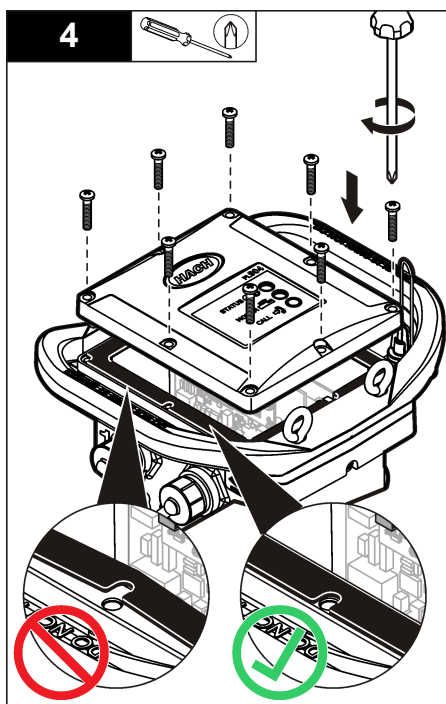
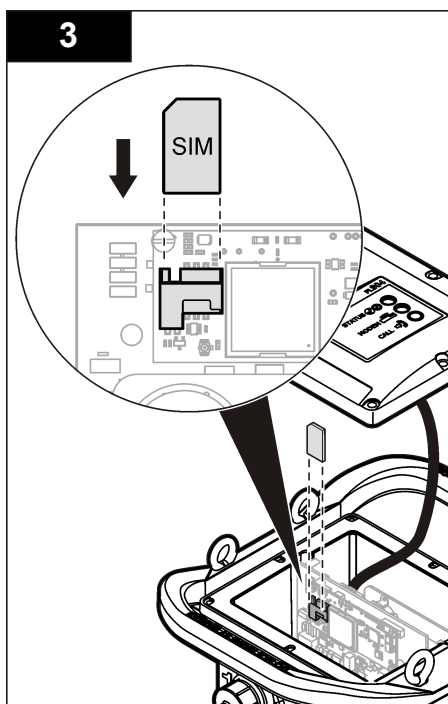
Daño potencial al instrumento. Los delicados componentes electrónicos internos pueden sufrir daños debido a la electricidad estática, lo que acarrearía una disminución del rendimiento del instrumento y posibles fallos.

AVISO

La carcasa del instrumento se puede romper si los tornillos de la cubierta se aprietan excesivamente. Apriete los tornillos de la cubierta a mano con un par de apriete máximo de 2,0 Nm (20 pulg./lb). Asegúrese de que la junta sea para datos 4G LTE.

Instale una tarjeta SIM del operador móvil. Consulte los pasos ilustrados que se muestran a continuación. Asegúrese de que el PIN de la tarjeta SIM esté desactivado y de que la tarjeta SIM sea para datos 4G LTE.





5.1.2 Conexión de una antena (opción inalámbrica)

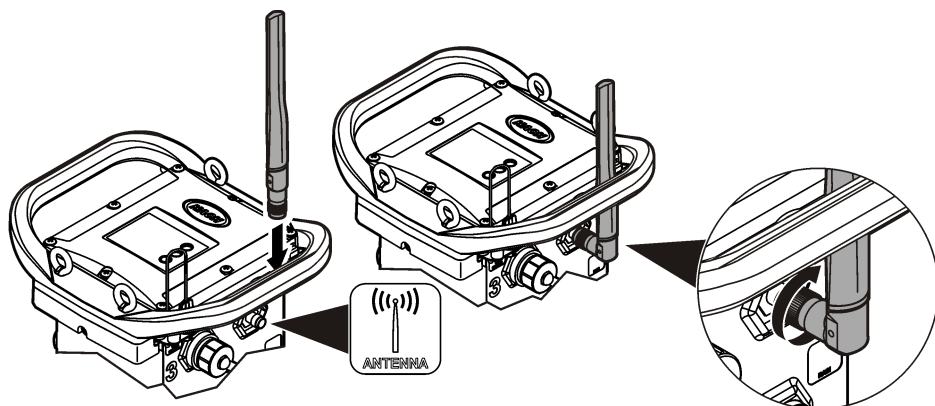
⚠ PRECAUCIÓN



Peligro de radiación electromagnética. Asegúrese de que la antena se mantiene a una distancia mínima de 20 cm (7,9 pulg.) de todo el personal durante el uso normal. La antena no puede colocarse ni utilizarse conjuntamente con ninguna otra antena o transmisor.

Se puede conectar una antena al instrumento para establecer comunicación inalámbrica. Existen varias opciones de antenas disponibles. Consulte [Piezas de repuesto y accesorios](#) en la página 27. Conecte una antena directamente al registrador o conecte un cable de antena al conector ANTENNA (ANTENNA) (Figura 10).

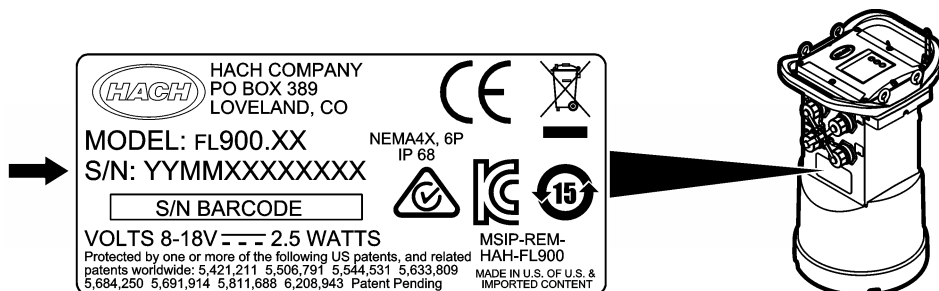
Figura 10 Conecte la antena de hoja



5.1.3 Adición del registrador al servidor FSDATA

Requisito: Número de serie del registrador de datos

Figura 11 Ubicación del número de serie



AVISO

Asegúrese de que introduce correctamente el número de serie y el SVC para evitar fallo de comunicación.

1. Vaya al sitio web <http://fsdata.hach.com> para acceder al servidor FSDATA.
2. Introduzca el nombre de usuario y la contraseña:
 - Nombre de usuario: el nombre de usuario predeterminado es el número de 8 dígitos de ID de usuario
 - Contraseña: la contraseña predeterminada es HachWebData
3. Vaya a **Instrumentos>Gestor de instrumentos**.
4. Registre el SVC (Código de verificación del servidor) que aparece en la esquina superior izquierda de la pantalla: _____
5. Haga clic en **AGREGAR NUEVO**. Se abrirá la ventana Agregar instrumento.
6. Introduzca el número de serie (SN) del registrador (Figura 11).
7. Seleccione el tipo de instrumento.
8. Seleccione la casilla de verificación Activo y haga clic en **ACEPTAR**. El instrumento se muestra en Gestor de instrumentos.

5.1.4 Configuración del registrador para la comunicación remota

Requisitos: El registrador debe estar conectado al ordenador. Se debe configurar una cuenta con un proveedor de red y el servidor debe estar configurado.

Los ajustes para la comunicación remota deben introducirse en FSDATA Desktop y, posteriormente, incorporarse en el registrador.

1. Abra una sesión de comunicación con el registrador:
 - a. Abra FSDATA Desktop.
 - b. Haga clic en **CONNECT** (Conectar). Se abre la ventana de conexión al instrumento.
 - c. Haga clic en el botón FL900.
 - d. Seleccione el puerto del ordenador en el que está conectado el registrador (serie o USB) y haga clic en **Connect** (Conectar).
Nota: Si se muestra un mensaje indicando que los sensores no coinciden, seleccione "Crear programa nuevo según los sensores conectados".
 - e. Asegúrese de que el estado de conexión indica "connected" (conectado).
2. Vaya a la pestaña de comunicaciones. Introduzca la información del sitio deseado. Seleccione la zona horaria.

3. Rellene la información relativa a los Remote Settings (Ajustes remotos):

Opción	Descripción
Verizon 4G	No necesita configuración adicional.
LAT3 4G	Seleccione el proveedor de red e introduzca el nombre de usuario y contraseña, si corresponde.
Intervalo de llamada principal	La frecuencia con la que el registrador llama al servidor.
Intervalo de llamada secundaria	La frecuencia con la que el registrador llama al servidor durante un estado de alarma.
Código de verificación de servidor	El código que especifica a qué cuenta del servidor FSDATA pertenece el registrador. El servidor no puede almacenar datos sin este código.

4. Haga clic en **WRITE TO LOGGER (INCORPORAR EN EL REGISTRADOR)** para guardar los ajustes. Se muestra una ventana con un mensaje:

Opción	Descripción
Warning: all data will be lost. (Advertencia: se perderán todos los datos.) Continúe? (¿Desea continuar?)	Todos los datos almacenados en el registrador se eliminan cuando se incorpora un programa al registrador. Para guardar los datos, seleccione No y descárguelos en una ubicación segura. Seleccione Yes (Sí) para eliminar todos los datos y actualizar el registrador con el programa nuevo.
Configuración del reloj del registrador	Sincronización con el reloj del ordenador: el registrador utiliza los ajustes de la fecha y la hora del ordenador. Configuración del reloj del registrador: el registrador utiliza los ajustes de la fecha y la hora que establece el usuario. Si la unidad dispone de un módem, el registrador utiliza de forma automática los ajustes de la fecha y la hora del servidor.

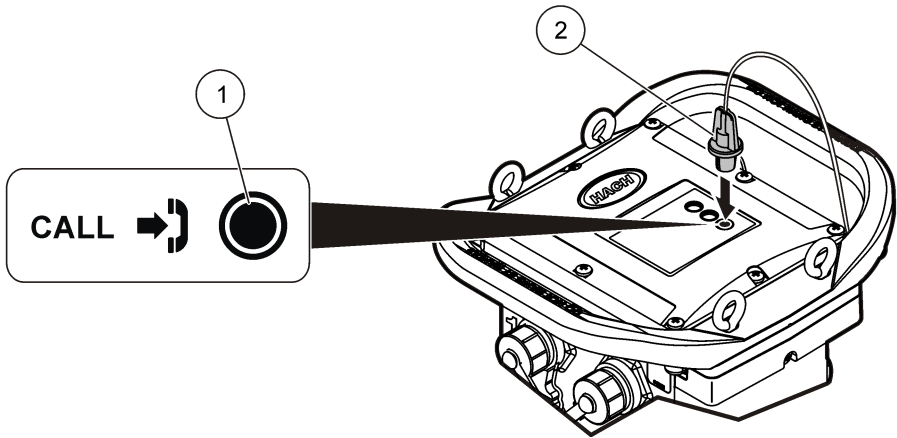
5.1.5 Verificación de la telemetría (opción inalámbrica)

El usuario puede enviar manualmente una llamada al servidor para asegurarse de que la comunicación de red es correcta.

1. Conecte de forma temporal la antena al registrador para comprobar la antena y la cobertura de célula en la ubicación antes de la instalación.
2. Sitúe el imán sobre el objetivo de iniciación de llamada ([Figura 12](#)). El indicador LED del módem cambia a verde.
3. Observe el indicador LED del módem durante la llamada (45 a 90 segundos) y espere a que cambie:
 - Si el LED se apaga, la llamada al servidor se ha realizado correctamente.
 - Si el LED parpadea en rojo, se ha producido un error al realizar la llamada al servidor.

Nota: Si la conexión falla, consulte [Solución de problemas](#) en la página 26 para obtener más información.

Figura 12 Llamada al servidor



1 Objetivo de iniciación de llamada	2 Imán
-------------------------------------	--------

5.1.6 Verificación de telemetría con FSDATA Desktop

1. En FSDATA Desktop, seleccione Communications>Modem Diagnostics (Comunicaciones>Diagnóstico del módem).
2. Asegúrese de que el estado del registro es tanto estático como móvil. Si aparece un estado en blanco o de "identificación", la conexión ha fallado.
3. Ajuste la antena para obtener una intensidad y calidad óptimas de la señal.
4. Haga clic en Call Server (Llamar al servidor) para llamar a la red. Una pantalla emergente indica si se ha realizado con éxito o se ha producido un error.

5.1.7 Solución de problemas de telemetría

- Asegúrese de que el SVC es correcto.
- Asegúrese de que el número de serie está registrado y activado en el servidor host.
- Asegúrese de que el módem está habilitado y de que la dirección IP de Hach se ha introducido correctamente.
- Si el problema persiste, póngase en contacto con el servicio de asistencia técnica.

5.1.8 Uso de la opción móvil SMS

Configure el módem FL900 para enviar o recibir mensajes SMS (opcional). Consulte la documentación de FSDATA Desktop para obtener información de configuración.

Sección 6 Comunicación Modbus

Puede utilizarse el protocolo Modbus para comunicarse con este instrumento. Conecte un dispositivo de la red externa, como un PLC, a la interfaz RS232 en el instrumento para leer los datos tras el registro.

Póngase en contacto con la asistencia técnica para obtener más información sobre las comunicaciones de Modbus.

Nota: Los datos del historial no pueden leerse a través de la comunicación Modbus.

Sección 7 Configuración básica

La información que se incluye en este manual se puede utilizar para realizar una programación simple del registrador y para calibrar los sensores. Consulte la documentación de FSDATA Desktop para informarse sobre las opciones avanzadas. Complete las secciones en el orden en el que se muestran.

7.1 Realización de un programa básico de registrador

Se debe incorporar un programa básico en el registrador para especificar los canales que deberán registrarse.

1. Abra una sesión de comunicación con el registrador:
 - a. Abra FSDATA Desktop.
 - b. Haga clic en **CONNECT** (Conectar). Se abre la ventana de conexión al instrumento.
 - c. Haga clic en el botón FL900.
 - d. Seleccione el puerto del ordenador en el que está conectado el registrador (serie o USB) y haga clic en **CONNECT** (Conectar).
Nota: Si se muestra un mensaje indicando que los sensores no coinciden, seleccione "Create new program based on sensor connected" (Crear programa nuevo según los sensores conectados).
 - e. Asegúrese de que el estado de conexión indica "connected" (conectado).
2. Complete la información de la pestaña de configuración general.

Opción	Descripción
Identificación del sitio	Introduzca un nombre exclusivo para el sitio.

3. Seleccione los canales que desea registrar en la sección Select Channels to log (Seleccionar canales de registro de datos):
 - a. Amplíe el árbol del grupo de canales del Registrador. El canal Fuente de alimentación eléctrica siempre se muestra en este grupo. El registro de la fuente de alimentación eléctrica proporcionará valores para el nivel de batería. Se puede establecer una alarma en un nivel específico para alertar al gestor de cuentas de un nivel bajo, además de para sugerir una visita de campo para cambiar las baterías y evitar que se pierdan datos. Si el registrador contiene un puerto para pluviómetro, también se mostrará el canal Lluvia. Para incluir un canal Registrador en el registro de datos, seleccione la casilla de verificación junto al nombre del canal.
 - b. Amplíe el árbol para cada grupo de canales Puerto[1] (nombre del sensor) para ver los canales disponibles para el sensor. Si la casilla de verificación próxima al Registrador o al Puerto[1] está seleccionada, todos los canales del grupo se seleccionarán de forma automática.
 - c. Para incluir un canal Sensor en el registro de datos, seleccione la casilla de verificación junto al nombre del canal. El recuento de canales de registro aumenta cada vez que se selecciona un canal.
Nota: Para los registradores con varios puertos de sensores, el número de puerto se agrega al nombre de canal. Por ejemplo, Velocidad 3 es el nombre de canal de velocidad para el puerto de sensor 3.

PO

P

3

S

4. Para establecer el intervalo de registro de un grupo de canales:
 - a. Haga clic en el nombre del grupo de canales, por ejemplo **Puerto1 (Flo-Dar)**. Se muestran los intervalos de registro.
 - b. Seleccione el intervalo de la lista desplegable. El intervalo de registro principal se utiliza para operaciones normales. El intervalo de registro secundario se utiliza en condiciones de alarma.

Nota: El intervalo de registro no puede establecerse para un solo canal de sensor.
5. Haga clic en **WRITE TO LOGGER (INCORPORAR EN EL REGISTRADOR)** para guardar los ajustes. Se muestra una ventana con un mensaje:

Opción	Descripción
Warning: all data will be lost. (Advertencia: se perderán todos los datos.) Continue? (¿Desea continuar?)	Todos los datos almacenados en el registrador se eliminan cuando se incorpora un programa al registrador. Para guardar los datos, seleccione No y descárguelos en una ubicación segura. Seleccione Yes (Sí) para eliminar todos los datos y actualizar el registrador con el programa nuevo.
Configuración del reloj del registrador	Sincronización con el reloj del ordenador: el registrador utiliza los ajustes de la fecha y la hora del ordenador. Configuración del reloj del registrador: el registrador utiliza los ajustes de la fecha y la hora que establece el usuario. Si la unidad dispone de un módem, el registrador utiliza de forma automática los ajustes de la fecha y la hora del servidor.

7.2 Calibración del sensor con el asistente de calibración

Prerrequisito: el registrador debe conectarse al ordenador y estar en línea para la calibración.

El sensor se puede configurar y calibrar con el asistente de calibración.

1. Haga clic en la ficha del sensor.
2. Haga clic en Puerto del sensor[1] (nombre del sensor).
3. Haga clic en el botón **ASISTENTE DE CALIBRACIÓN**. Se abrirá la ventana del Asistente de calibración.
4. Seleccione las opciones de cada pantalla. Cuando se muestre la pantalla Calibración completa, haga clic en **FINALIZAR**.
5. Haga clic en **WRITE TO LOGGER (INCORPORAR EN EL REGISTRADOR)** para guardar los ajustes. Se muestra una ventana con un mensaje:

Opción	Descripción
Advertencia: se perderán todos los datos, ¿desea continuar?	Todos los datos almacenados en el registrador se eliminan cuando se incorpora un programa al registrador. Para guardar los datos, seleccione No y descárguelos en una ubicación segura. Seleccione Yes (Sí) para eliminar todos los datos y actualizar el registrador con el programa nuevo.
Configuración del reloj del registrador	Sincronización con el reloj del ordenador: el registrador utiliza los ajustes de la fecha y la hora del ordenador. Configuración del reloj del registrador: el registrador utiliza los ajustes de la fecha y la hora que establece el usuario. Si la unidad dispone de un módem, el registrador utiliza de forma automática los ajustes de la fecha y la hora del servidor.

La instalación ha finalizado. Si la programación se realizó de forma satisfactoria, la luz de estado debe parpadear en verde.

Sección 8 Lugar de instalación

▲ ADVERTENCIA



Peligros diversos. Solo el personal cualificado debe realizar las tareas descritas en esta sección del documento.

8.1 Colgado de un cable

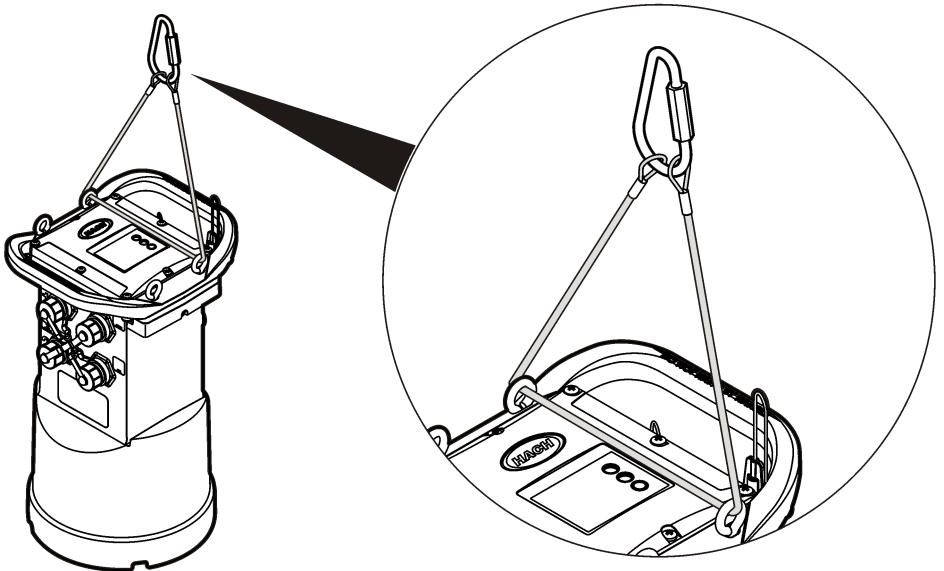
AVISO

No utilice las asas para colgar el registrador. Las asas no están diseñadas para soportar el peso del registrador.

El registrador puede colgarse de un cable para instalarlo en un área como, por ejemplo, un pozo.

1. Conecte un cable en los cáncamos de la parte superior del registrador. Consulte [Figura 13](#).
2. Cuelgue el cable de un soporte resistente como, por ejemplo, una barra de llave de tuercas opcional.

Figura 13 Registrador colgado de un cable



8.2 Instalación en un soporte de pared

El registrador se puede instalar en una pared, poste o escalera. Consulte los documentos proporcionados con el hardware para obtener instrucciones de instalación.

Sección 9 Mantenimiento

▲ ADVERTENCIA



Peligros diversos. Solo el personal cualificado debe realizar las tareas descritas en esta sección del documento.

▲ ADVERTENCIA



Riesgo biológico. Obedezca los protocolos de tratamiento de seguridad y utilice el equipo de protección personal necesario cuando manipule un instrumento que haya podido estar en contacto con materiales biológicos peligrosos. Lave y descontamine el instrumento con una solución jabonosa desinfectante y enjuáguelo con agua caliente antes de proceder a su mantenimiento o envío.

⚠ PRECAUCIÓN



Peligro de radiación electromagnética. Asegúrese de que la antena se mantiene a una distancia mínima de 20 cm (7,9 pulg.) de todo el personal durante el uso normal. La antena no puede colocarse ni utilizarse conjuntamente con ninguna otra antena o transmisor.

9.1 Limpieza del instrumento

Limpie el exterior del instrumento con un paño húmedo y una solución jabonosa suave y, a continuación, seque el instrumento según sea necesario.

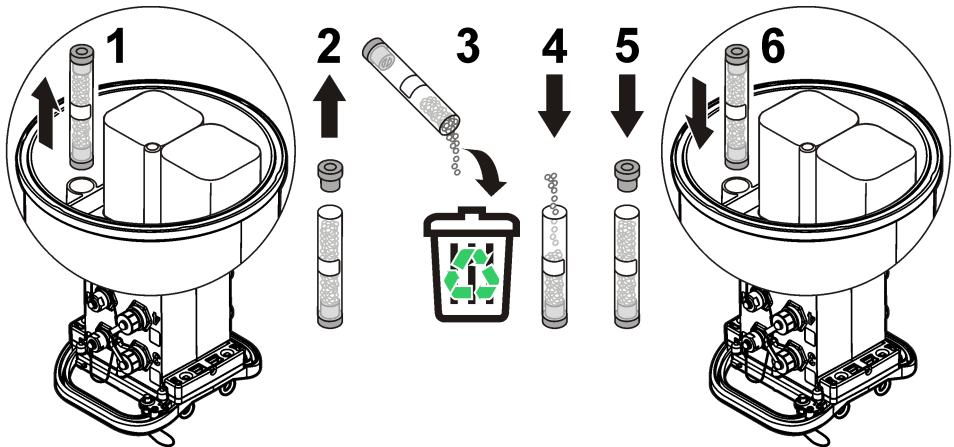
9.2 Cambio de las pilas

Cambie las pilas por el mismo tipo y potencia. Consulte [Instalación de las pilas](#) en la página 10 y [Especificaciones](#) en la página 3.

9.3 Cambio del desecante

El desecante está situado en el compartimento de las pilas. Para retirar la tapa de las pilas, consulte [Instalación de las pilas](#) en la página 10. El desecante absorbe la humedad del aire y previene la corrosión de los componentes del instrumento. Las partículas del desecante cambian de color cuando se saturan. Cambie el desecante cuando las partículas cambien de color de amarillo a verde (consulte [Figura 14](#)). Como práctica recomendada, cambie el desecante cuando cambie las pilas.

Figura 14 Reemplazo del desecante



Sección 10 Solución de problemas

Si el problema se produce en el sistema, intente averiguar si el problema se encuentra en el sensor, el registrador o las conexiones de cables.

- Compruebe todas las conexiones de los sensores. Asegúrese de que todas las conexiones están sujetas.
- Retire y compruebe si hay humedad en los conectores de los sensores. Límpielo y deje secar, si es necesario.
- Compruebe si hay restos de suciedad en los sensores y, en su caso, retire los restos.
- Compruebe si hay eventos de problemas en el registro de eventos.

10.1 Fallo de comunicación

Si se ha enviado una llamada al servidor pero se ha producido un fallo de conexión, realice las siguientes tareas:

- Desconecte y conecte la alimentación al instrumento.
- Ajuste la antena para aumentar la intensidad de la señal.
- Inicie sesión en el servidor y asegúrese de que se ha introducido el número de serie correcto y de que el SVC utilizado para la configuración se ha registrado correctamente.
- Asegúrese de que los ajustes de comunicación se han introducido correctamente en la ventana del controlador de FL900.
- Conecte el registrador al ordenador y abra una sesión de comunicación. En la ventana del controlador de FL900, haga clic en la pestaña Diagnósticos y, a continuación, en el menú Módem. El estado de registro debe ser Inicio.
- Si no se resuelve el problema, llame al servicio de asistencia técnica.

Sección 11 Piezas de repuesto y accesorios

Nota: Las referencias de los productos pueden variar para algunas regiones de venta. Póngase en contacto con el distribuidor correspondiente o visite la página web de la empresa para obtener la información de contacto.

Piezas de repuesto

Descripción	Referencia
Tapa del compartimento de las pilas	8524400
Compartimento de las baterías, junta tórica	8533400
Conjunto de casquillos de desecante (desecante del compartimento de las pilas)	8754900
Conjunto de tubo con desecante (desecante del compartimento de las pilas)	8535200
Esferas desecantes, 680 g (1,5 lb)	8755500
Cáncamos, 1/4–20 x 2,5 pulg. Acero inoxidable	8535500
Junta, cubierta superior	8533300
Tornillo de carcasa, n.º 10–14 x 1 pulg.	8753300
Asa del registrador	8524200
Lubricante, silicona 0,25 oz	000298HY
Conjunto de imanes	8537800
Tapa y junta del sensor, conectores Comm y Aux	8535000
Tapa y junta del sensor del conector del pluviómetro	9492500

Encendido

Descripción	Referencia
Pila de petaca de 6 V	11013M
Pila alcalina de larga duración	8542900
Cable y adaptador de tapa superior de conjunto de pilas alcalinas de larga duración	8543000
Conjunto de cables de alimentación eléctrica externa, 2,7 m (9 pies)	8528700
Conjunto de cables de alimentación eléctrica externa, 7,6 m (25 pies)	8528701

Hardware de montaje

Descripción	Referencia
Soporte de pared sin gancho para escalera	8542700
Adaptador para soporte de pared	8543800

Antenas

Descripción	Referencia
De hoja, 3G/4G LTE, 3 dBi	8623800
Miniala, 2G/3G/4G LTE, cable de 2,5 m (8,2 pies), 5,5 dBi	8624000
Enterrada, 3G/4G LTE, cable de 3 m (9,8 pies), 3 dBi	8624200
Tapa de registro, 3G/4G LTE, cable de 3 m (9,8 pies), 3 dBi	8624400

Cables de tomamuestras/auxiliares

Descripción	Referencia
Cable, auxiliar, multiuso, 7 pines, 2,7 m (9 pies)	8528500
Cable, auxiliar, multiuso, 7 pines, 7,6 m (25 pies)	8528501
Cable, registrador FL900 a puerto AS950 AUX, 7 pines, 2,7 m (9 pies)	9500700
Cable, registrador FL900 a puerto AS950 AUX, 7 pines, 7,6 m (25 pies)	9500701
Conjunto de cables, entrada de alimentación AUX, AS950-FL900 con adaptador de alimentación eléctrica	8322800



McCrometer, Inc.

3255 West Stetson Avenue

Hemet, CA 92545 USA

Tel: 951-652-6811

800-220-2279

Fax: 951-652-3078

hachflowtechsupport@mccrometer.com

www.hach.com/flow

USA Copyright © McCrometer, Inc. All printed material should not be changed or altered without permission of McCrometer. Any published pricing, technical data, and instructions are subject to change without notice. Contact your McCrometer representative for current pricing, technical data, and instructions.