

# Digitale controller SC4500

## Applicaties

- Afvalwater
- Drinkwater
- Industriewater
- Overige



## Klaar voor nu. Klaar voor de toekomst.

Technologieën ontwikkelen zich snel en bieden een nieuw niveau van gemak, nauwkeurigheid en efficiëntie. Daarom is de SC4500-controller van Hach<sup>®</sup> ontworpen om eenvoudig in uw huidige systeem te integreren en u in staat te stellen te upgraden wanneer uw mogelijkheden zich verder ontwikkelen, zonder dat u uw instrumenten hoeft te vervangen. Met een breed scala aan analoge en digitale connectiviteitsopties en de beschikbaarheid van intelligente instrument- en datamanagementfuncties brengt de SC4500 u vandaag al naar de toekomst.

### Eenvoudig toe te passen

De vertrouwde ervaring van een modern touchscreen, de mogelijkheid om uw huidige Hach-sensors te gebruiken en dezelfde afmetingen als de SC200 zorgt dat de installatie en integratie van de SC4500-controller probleemloos verloopt.

### Geen tijd voor uitvaltijd

De ingebouwde voorspellende diagnosesoftware van de SC4500 zorgt voor betrouwbare metingen en vermindert het risico op onverwachte uitval van apparatuur door proactieve onderhoudsplanung via MSM mogelijk te maken, inclusief stapsgewijze instructies.

### De connectiviteitsopties die u nodig hebt

De controller biedt lokale communicatie met SCADA of een PLC, evenals toegang op afstand via een veilige, cloudgebaseerde connectiviteitsoptie voor integratie met Claros, het waterinformatiesysteem van Hach. Van analoge en geavanceerde digitale protocollen tot WiFi, mobiel of LAN: de SC4500 biedt u de flexibiliteit om u aan te passen in een snel veranderende wereld.

De krachtige real time controls (RTC) software van Hach is nu ingebouwd in de SC4500 controller. Profiteer van de potentiële besparingen op energie, chemicaliën en arbeid door een eenvoudige en milieuvriendelijke oplossing.

**Technische gegevens\***

<b>Omschrijving</b>	Microprocessorgestuurde en menugestuurde controller die de sensor regelt
<b>Afmetingen</b>	½ DIN - 144 x 144 x 192 mm (5,7 x 5,7 x 7,6 inch)
<b>Gewicht</b>	1,7 kg (alleen controller, zonder modules)
<b>Display</b>	3,5-inch TFT-kleurenscherm met capacitief touchpad
<b>Beschermingsklasse</b>	UL50E type 4X, IEC/EN 60529-IP 66, NEMA 250 type 4X Metalen behuizing met een corrosie bestendige afwerking
<b>Omgevingstemperatuur</b>	-20 tot 60 °C (-4 tot 140 °F) (8 W (AC)/9 W (DC) sensorbelasting) -20 to 45 °C (-4 to 113 °F) (28 W (AC)/20 W (DC) sensorbelasting) Lineaire onderbelasting tussen 45 en 60 °C (-1,33 W/°C)
<b>Opslag condities</b>	-20 tot 70 °C, 0 - 95 % relatieve vochtigheid, niet-condenserend
<b>Hoogte</b>	Maximaal 3000 m
<b>Installatie categorie</b>	Category II
<b>Indoor/Outdoor</b>	Buiteninstallatie in direct zonlicht of UV-straling vereist een UV-beschermingsscherm en/of zonnedak
<b>Vervuilingsgraad</b>	4
<b>Beschermingsklasse</b>	I, verbonden met veiligheidsaarde
<b>Stroomvereisten</b>	AC-controller: 100-240 VAC ±10 %, 50/60 Hz; 1 A (28 W sensorbelasting) DC-controller: 24 VDC +15 % -20 %; 2,5 A (20 W sensorbelasting)
<b>Metingen</b>	Twee digitale sc-aansluitingen voor apparaten
<b>Relais</b>	Twee relais (SPDT); Draadmaat: 0,75 tot 1,5 mm <sup>2</sup> (18 tot 16 AWG)  AC-controller Maximale schakelspanning: 100 - 240 VAC Maximale schakelstroom: 5 A resistief/1 A pilot duty Maximaal schakelvermogen: 1200 VA resistief/360 VA pilot duty  DC-controller Maximale schakelspanning: 30 VAC or 42 VDC Maximale schakelstroom: 4 A resistief/1 A pilot duty Maximaal schakelvermogen: 125 W resistief/28 W pilot duty
<b>Communicatie (facultatief)</b>	Analoog: Vijf analoge 0-20 mA of 4-20 mA-uitgangen op elke analoge uitgangsmodule Maximaal twee analoge ingangsmodule (0-20 mA of 4-20 mA). Elke ingangsmodule vervangt een digitale sensoringang.  Digitaal: Profibus DPV1-module Modbus TCP Profinet IO-module Ethernet IP-module
<b>Netwerkconnectiviteit</b>	LAN: Twee Ethernet-aansluitingen (10/100 Mbps) Mobiel: Externe 4G WiFi
<b>USB poort</b>	Gebruikt voor het downloaden van gegevens en uploaden van software. De controller registreert ongeveer 20.000 datapunten voor elke aangesloten sensor.
<b>Certificatie</b>	CE, ETL-gecertificeerd volgens UL- en CSA-veiligheidsnormen (met alle sensortypen), FCC, ISED, KC, RCM, EAC, UKCA, SABS, C (Marokko)
<b>Garantie</b>	24 maanden
<b>Compatibel netwerktechnologieën</b>	GSM 3G/4G (bijv. AT&T, T-Mobile, Rogers, Vodafone enz.) CDMA (bijv. Verizon)

\*Wijzigingen onder voorbehoud

## Compatibele instrumenten / softwareversie (jaar van uitgave)

Compatible sensoren en analysers / software versie (release jaar)

Amtax sc / V2.30 (2018) of hoger

A-ISE sc / V1.02 of hoger

AN-ISE sc / V1.08 (2013) of hoger

N-ISE sc / V1.02 of hoger

Nitratax clear sc, Nitratax eco sc,  
Nitratax plus sc / V3.13 (2013) of hoger

NT3100sc/NT3200sc

Phosphax sc / V2.30 (2018) of hoger

Phosphax sc LR/MR/HR / V1.01 (2018) of hoger

TSS sc / V41.73 (2013) of hoger

Solitax sc / V2.20 (2013) of hoger

TU5300sc, TU5400sc / V1.34 (2017) of hoger

SS7 sc (in bypass) / V1.01 (2006) of hoger

Ultraturb sc / V3.06 (2017) of hoger

1720E / V2.10 (2006) of hoger

Sonatax sc / V1.15 (2016) of hoger

CL17sc / V2.7 (2019) of hoger

CL10sc / V1.14 (2013) of hoger

9184sc, 9185sc, 9187sc\* / V2.03 (2013)  
of hoger

Uvas plus sc / V3.01 (2017) of hoger

LDO 2 sc\* / V1.22 (2013) of hoger

3798sc\* / V2.03 (2013) of hoger

3700sc + inductieve geleidbaarheid digitale  
gateway 6120800 / V3.00 (2017) of hoger

3422sc, analoog 3400 + contact  
geleidbaarheid Digitale gateway 6120700 /  
V3.00 of hoger

3700 analoog + geleidbaarheidsmodule  
LXZ525.99.D0004

3400 analog + geleidbaarheidsmodule  
LXZ525.99.D0004

pHD sc\*, pHD-S sc / V3.10 (2016) of hoger

1200-S sc\* / V2.04 (2013) of hoger

pHD analoog + digitale gateway 6120500 /  
V3.00 (2017) of hoger

pHD analoog + pH/ORP module  
LXZ525.99.D0003

Analoge RC- en PC-sensor + Digital Gateway  
voor conventionele analoge pH- en ORP-  
sensoren 6120600 / V3.00 (2017) of hoger

Analoge RC en PC sensor + pH/ORP module  
LXZ525.99.D0003

8362sc\* / V3.00 (2017) of hoger

Polymetron pH/ORP analoog + ultrapuur  
pH/ORP module LXZ525.99.D0007

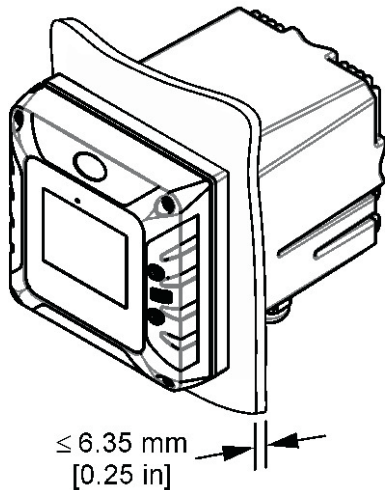
Polymetron geleidbaarheid analoog +  
ultrapuur geleidbaarheidsmodule  
LXZ525.99.D0006

GS1440 en GS2440EX sensoren H<sub>2</sub>S

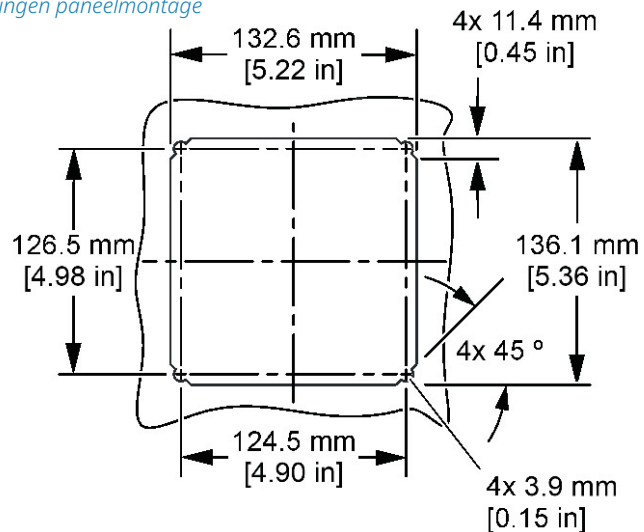
FP360 sc / V1 of hoger

\*Versie 1 van instrument (hardware) wordt niet ondersteund

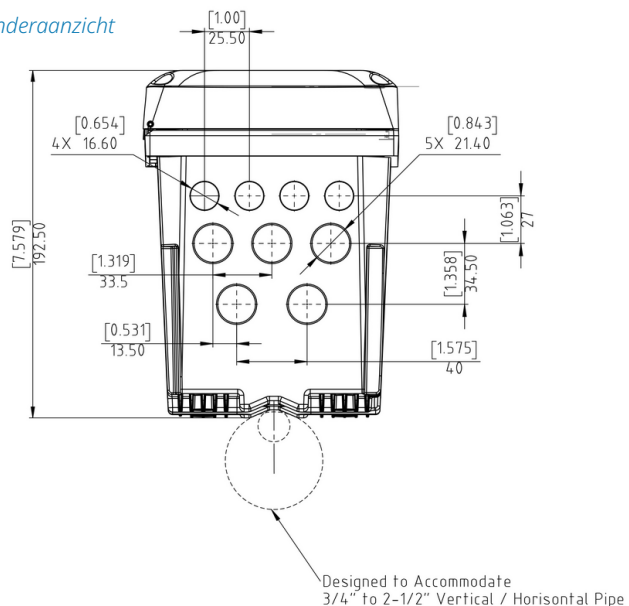
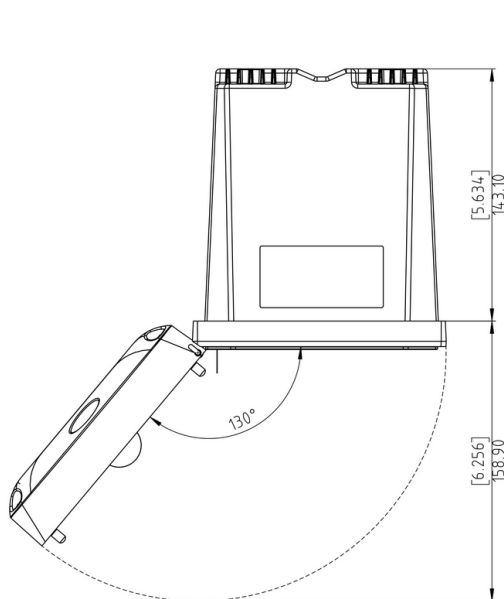
## Afmetingen



Afmetingen paneelmontage



Boven- en onderaanzicht



Door Opening Details

## Bestelinformatie

### Controller

<b>LXV525.99A11551</b>	SC4500-controller, Prognosis, 5x mA-uitgang, 2 digitale sensors, zonder stekker
<b>LXV525.99C11551</b>	SC4500-controller, Prognosis, 5x mA-uitgang, 2 digitale sensors, EU-stekker
<b>LXV525.99A11541</b>	SC4500-controller, Prognosis, 5x mA-uitgang, 1 digitale sensor, 1 mA-ingang, zonder stekker
<b>LXV525.99C11541</b>	SC4500-controller, Prognosis, 5x mA-uitgang, 1 digitale sensor, 1 mA-ingang, EU-stekker
<b>LXV525.99AA1551</b>	SC4500-controller, geschikt voor Claros, 5x mA-uitgang, 2 digitale sensors, zonder stekker
<b>LXV525.99CA1551</b>	SC4500-controller, geschikt voor Claros, 5x mA-uitgang, 2 digitale sensors, EU-stekker
<b>LXV525.99AA1541</b>	SC4500-controller, geschikt voor Claros, 5x mA-uitgang, 1 digitale sensor, 1 mA-ingang, zonder stekker
<b>LXV525.99CA1541</b>	SC4500-controller, geschikt voor Claros, 5x mA-uitgang, 1 digitale sensor, 1 mA-ingang, EU-stekker

### Accessoires

<b>LXZ524.97.00042</b>	SC4x00 mA-ingangsmodule
<b>LXZ525.99.D0002</b>	SC4x00 mA-uitgangsmodule (5 uitgangen)
<b>LXZ525.99.C0002</b>	SC4500 Ethernet IP-upgradekit
<b>LXZ525.99.C0003</b>	SC4500 Modbus TCP/IP-upgradekit
<b>LXZ525.99.00026</b>	SC4500 Ethernetkabel M12 naar M12 / C1D2, 10 m
<b>LXZ525.99.00017</b>	SC4500 USB-stick
<b>LXZ524.99.00004</b>	SC4x00 UV-beschermingsscherm
<b>LXZ524.99.00005</b>	SC4x00 UV-beschermingsscherm met zonnedak
<b>LXZ524.99.00033</b>	SC4x00 Zonnescherm
<b>LXZ524.99.00036</b>	SC4x00 Bevestigingsmateriaal voor zonnedak met scherm
<b>LXZ524.99.00037</b>	SC4x00 Zonnedak met scherm
<b>LXZ525.99.D0003</b>	SC4500 pH-/redoxmodule
<b>LXZ525.99.D0004</b>	SC4500 Geleidbaarheidsmodule
<b>LXZ525.99.D0006</b>	SC4500 ultrapuur pH-/redoxmodule
<b>LXZ525.99.D0007</b>	SC4500 geleidbaarheidsmodule ultrapuur



Dit instrument maakt verbinding met Claros, het innovatieve Water Intelligence System van Hach, waarmee u instrumenten, gegevens en processen probleemloos kunt verbinden en beheren - waar en wanneer u maar wilt. Claros zorgt voor een groter vertrouwen in uw gegevens en een verbeterde operationele efficiëntie. Om het volledige potentieel van Claros te realiseren, dient u te zorgen voor Claros-compatibele instrumenten.



Met Hach Service heeft u een wereldwijde partner die begrijpt wat u nodig heeft, zich bekommert om het leveren van tijdige, hoogwaardige en betrouwbare service. Ons serviceteam biedt unieke expertise om te helpen de operationele beschikbaarheid van het instrument te maximaliseren, de gegevensintegriteit te waarborgen, de operationele stabiliteit te handhaven en het onjuist gebruik van het instrument te minimaliseren.

