

# Conector Claros SC4200c

## Aplicações

- Efluentes
- Água potável
- Águas industriais
- Outros



## Reforce o seu controlo com acessibilidade remota

Ligue o seu controlador Hach SC200 ou SC1000 já existente para obter acesso remoto a dados do sistema online a qualquer hora e em qualquer lugar.

### Garanta a precisão do equipamento

As instruções passo a passo sobre qualquer dispositivo ligado ajudam a garantir que os operadores efetuam a manutenção corretamente, simplificando a formação, minimizando o tempo de inatividade e garantindo um desempenho preciso do equipamento.

### Monitorização remota

Supervisione a sua instalação e o seu processo permanentemente com acesso remoto contínuo às medições e ao equipamento.

### Manutenção com base na condição

O software de diagnóstico preditivo monitoriza constantemente o estado dos equipamentos, permitindo-lhe otimizar o seu plano de manutenção e definir prioridades segundo a necessidade real.

## Informação Técnica\*

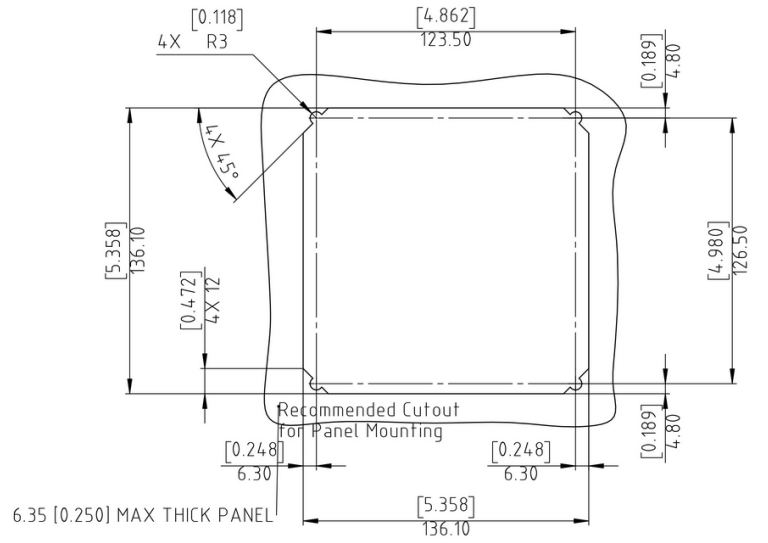
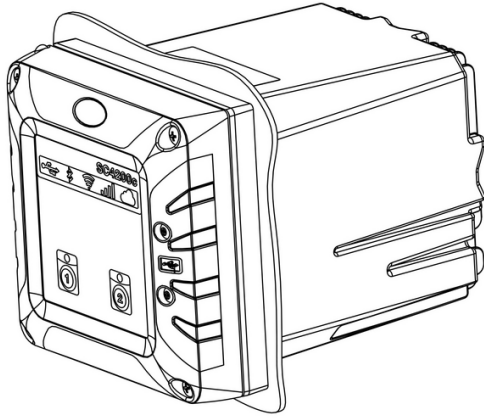
<b>Descrição</b>	Gateway controlado por microprocessador e guiado por menus que se liga ao SC200 ou SC1000
<b>Dimensões</b>	½ DIN – 144 x 144 x 192 mm (5,7 x 5,7 x 7,6 pol.)
<b>Peso</b>	1,7 kg (apenas controlador, sem módulos)
<b>Protecção da estrutura</b>	Caixa de metal NEMA 4X / IP66 com acabamento resistente à corrosão
<b>Temperatura de funcionamento</b>	Versão LAN: -20 - 60 °C Versão móvel: -20 - 55 °C
<b>Condições de armazenamento</b>	-20 - 70 °C; 0 - 95% de humidade relativa, sem condensação
<b>Altura</b>	2000 m no máximo
<b>Categoria de instalação</b>	Categoria II
<b>Grau de contaminação</b>	2
<b>Classe de proteção</b>	I, ligação à terra de proteção
<b>Requisitos de alimentação (tensão)</b>	100 - 240 V AC
<b>Requisitos de alimentação (Hz)</b>	50/60 Hz
<b>Medições</b>	Uma ligação ao controlador SC
<b>Relés</b>	Alta tensão: Dois relés (SPDT) Tensão de comutação máxima: 250 V CA Corrente de comutação máxima: 5 A (apenas carga resistiva) Potência de comutação máxima: 1250 VA, 125 W (apenas carga resistiva) Verificador de diâmetro de fios: de 0,75 a 2,5 mm <sup>2</sup> (18 a 12 AWG)  Baixa tensão: Quatro relés em cada módulo de relé de baixa tensão
<b>Capacidades de comunicação</b>	Profibus DPV1 card
<b>Conectividade de rede</b>	Versão LAN: dois conectores Ethernet (10/100 Mbps), função de comutação, conector M12 fêmea de codificação D.  Versão móvel: suporte do cartão SIM (3G/4G).  O tipo de ligação depende da configuração do controlador.

<b>Porta USB</b>	Utilização para transferência de dados e carregamento de software. O controlador regista aproximadamente 20 000 pontos de dados para cada sensor ligado.
<b>Certificação de conformidade</b>	Aprovação CE (com todos os tipos de sensores). Indicado para utilização em locais gerais de acordo com as normas de segurança UL e CSA da ETL (com todos os tipos de sensores).  Alguns modelos alimentados a CA estão indicados para utilização em locais de segurança gerais de acordo com as normas de segurança UL e CSA da Underwriters Laboratories (com todos os tipos de sensores).
<b>Garantia</b>	2 anos
<b>Tecnologias de rede compatíveis</b>	GSM 3G/4G (por exemplo: AT&T, T-Mobile, Rogers, Vodafone, etc.)  CDMA externo (por exemplo: Verizon)
<b>Equipamentos compatíveis</b>	Amónia: Amtax sc, AN-ISE sc, A-ISE sc  Nitrato: Nitratax sc, N-ISE sc, Nitratax clear/eco/plus sc  Fosfato: Phosphax sc, Phosphax sc LR  Matéria orgânica: Uvas sc  pH/ORP: pHD sc, 1200-S sc, 8362sc  Condutividade: 3700sc, 3798-S sc, 3400sc  Ozono: 9185sc  Oxigénio dissolvido: LDO 2 sc  Cloro: CL10sc, CL17sc, 9184sc  Dióxido de cloro: 9187sc  Sólidos suspensos: Solitax sc, TSS sc  Nível de lama: Sonatex sc  Turvação: TU5300sc/TU5400sc, Ultraturb sc, SS7 sc

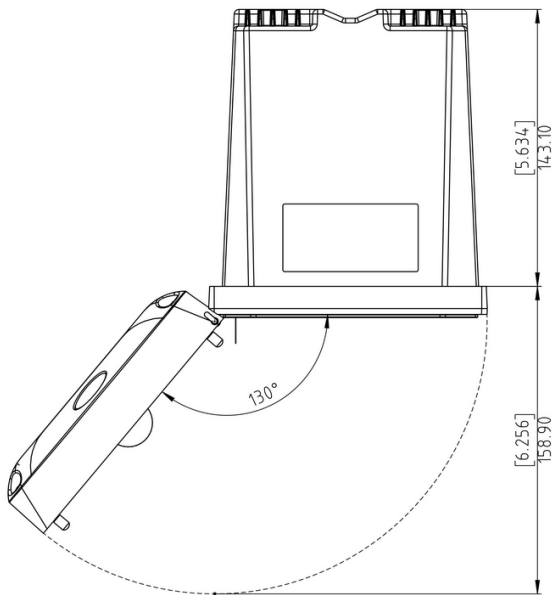
\*Sujeito a alteração sem aviso prévio.

## Dimensões

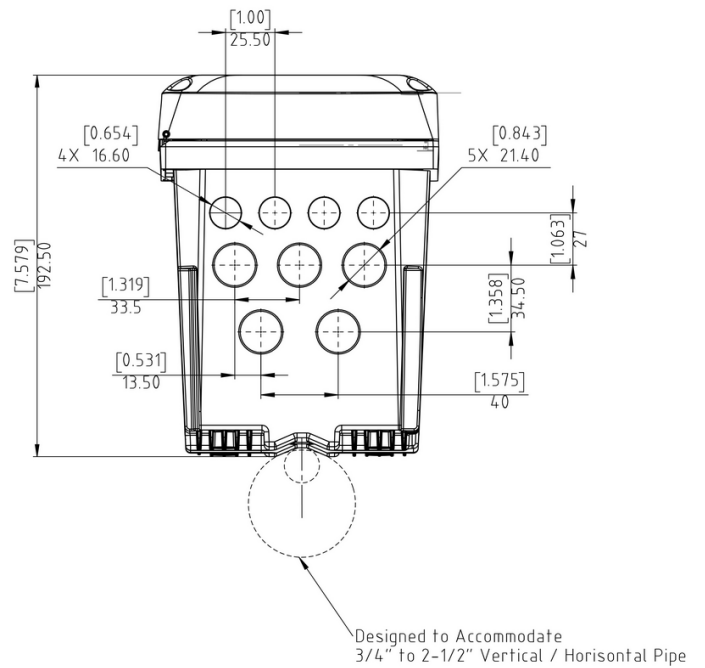
Dimensões da montagem em painel



Vistas das partes superior e inferior



Door Opening Details



## Informação para encomenda

### Conector Claros

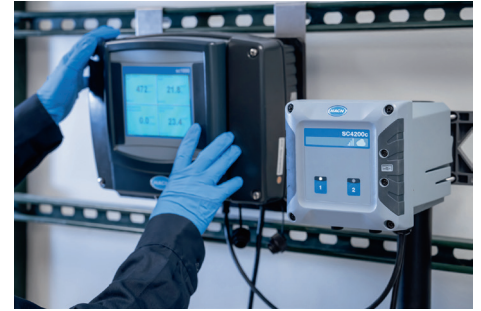
- LXV524.99.100A0** Conector Claros SC4200c, LAN, com ficha
- LXV524.99.110A0** Conector Claros SC4200c, 3G/4G AT&T EUA, com ficha
- LXV524.99.130A0** Conector Claros SC4200c, 3G/4G Europa, com ficha
- LXV524.99.140A0** Conector Claros SC4200c, caixa externa para Wi-Fi/móvel, com ficha

*Estão disponíveis outras configurações.*

*Contacte o apoio técnico da Hach ou o seu representante da Hach.*

### Acessórios

- LXZ524.99.00046** Conector de assistência remota para o SC200
- LXZ524.99.00043** Conector de assistência remota para o SC1000
- LXZ524.99.00004** Escudo de proteção UV
- LXZ524.99.00033** Anteparo de tejadilho
- LXZ524.99.00037** Tejadilho



Este equipamento liga-se ao Claros, o inovador Water Intelligence System da Hach, que permite a ligação e gestão dos seus equipamentos, dados e processos de maneira perfeita - em qualquer lugar, a qualquer hora. O resultado é uma maior confiança nos seus dados e melhor eficiência nas suas operações. Para aproveitar todo o potencial de Claros, aposte nos equipamentos Claros Enabled.



Com o Hach Service, dispõe de um parceiro global que compreende e se preocupa com as suas necessidades, fornecendo um serviço de excelência e no tempo de resposta esperado, no qual pode confiar. A nossa equipa de Service, oferece conhecimento exclusivo para o ajudar a maximizar o tempo de atividade do equipamento, garantir a integridade dos dados, manter a estabilidade operacional e reduzir o risco de inconformidades.