

Conector Claros SC4200c

Aplicações

- Efluentes
- Água potável
- Águas industriais
- Outros



Reforce o seu controlo com acessibilidade remota

Ligue o seu controlador Hach SC200 ou SC1000* já existente para obter acesso remoto a dados do sistema online a qualquer hora e em qualquer lugar.

Garanta a precisão do equipamento

As instruções passo a passo sobre qualquer dispositivo ligado ajudam a garantir que os operadores efetuam a manutenção corretamente, simplificando a formação, minimizando o tempo de inatividade e garantindo um desempenho preciso do equipamento.

Monitorização remota

Supervisione a sua instalação e o seu processo permanentemente com acesso remoto contínuo às medições e ao equipamento.

Manutenção com base na condição

O software de diagnóstico preditivo monitoriza constantemente o estado dos equipamentos, permitindo-lhe otimizar o seu plano de manutenção e definir prioridades segundo a necessidade real.

*Conector Claros para SC1000 disponível no quarto trimestre de 2020

Informação Técnica*

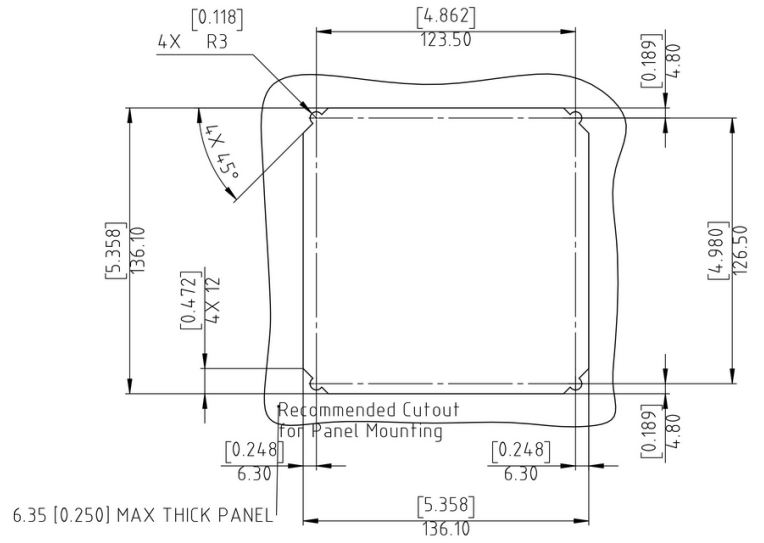
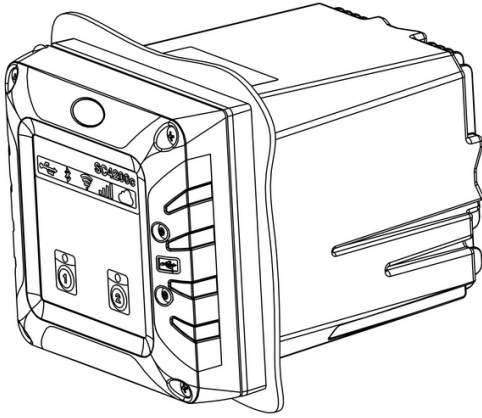
Descrição	Gateway controlado por microprocessador e guiado por menus que se liga ao SC200 ou SC1000
Dimensões	½ DIN – 144 x 144 x 192 mm (5,7 x 5,7 x 7,6 pol.)
Peso	1,7 kg (apenas controlador, sem módulos)
Protecção da estrutura	Caixa de metal NEMA 4X / IP66 com acabamento resistente à corrosão
Temperatura de funcionamento	Versão LAN: -20 - 60 °C Versão móvel: -20 - 55 °C
Condições de armazenamento	-20 - 70 °C; 0 - 95% de humidade relativa, sem condensação
Altura	2000 m no máximo
Categoria de instalação	Categoria II
Grau de contaminação	2
Classe de proteção	I, ligação à terra de proteção
Requisitos de alimentação (tensão)	100 - 240 V AC
Requisitos de alimentação (Hz)	50/60 Hz
Medições	Uma ligação ao controlador SC
Relés	Alta tensão: Dois relés (SPDT) Tensão de comutação máxima: 250 V CA Corrente de comutação máxima: 5 A (apenas carga resistiva) Potência de comutação máxima: 1250 VA, 125 W (apenas carga resistiva) Verificador de diâmetro de fios: de 0,75 a 2,5 mm ² (18 a 12 AWG) Baixa tensão: Quatro relés em cada módulo de relé de baixa tensão
Capacidades de comunicação	Profibus DPV1 card
Conectividade de rede	Versão LAN: dois conectores Ethernet (10/100 Mbps), função de comutação, conector M12 fêmea de codificação D. Versão móvel: suporte do cartão SIM (3G/4G). O tipo de ligação depende da configuração do controlador.

Porta USB	Utilização para transferência de dados e carregamento de software. O controlador regista aproximadamente 20 000 pontos de dados para cada sensor ligado.
Certificação de conformidade	Aprovação CE (com todos os tipos de sensores). Indicado para utilização em locais gerais de acordo com as normas de segurança UL e CSA da ETL (com todos os tipos de sensores). Alguns modelos alimentados a CA estão indicados para utilização em locais de segurança gerais de acordo com as normas de segurança UL e CSA da Underwriters Laboratories (com todos os tipos de sensores).
Garantia	2 anos
Tecnologias de rede compatíveis	GSM 3G/4G (por exemplo: AT&T, T-Mobile, Rogers, Vodafone, etc.) CDMA externo (por exemplo: Verizon)
Equipamentos compatíveis	Amónia: Amtax sc, AN-ISE sc, A-ISE sc Nitrato: Nitratex sc, N-ISE sc, Nitratex clear/eco/plus sc Fosfato: Phosphax sc, Phosphax sc LR Matéria orgânica: Uvas sc pH/ORP: pHD sc, 1200-S sc, 8362sc Condutividade: 3700sc, 3798-S sc, 3400sc Ozono: 9185sc Oxigénio dissolvido: LDO 2 sc Cloro: CL10sc, CL17sc, 9184sc Dióxido de cloro: 9187sc Sólidos suspensos: Solitax sc, TSS sc Nível de lama: Sonatex sc Turvação: TU5300sc/TU5400sc, Ultraturb sc, SS7 sc

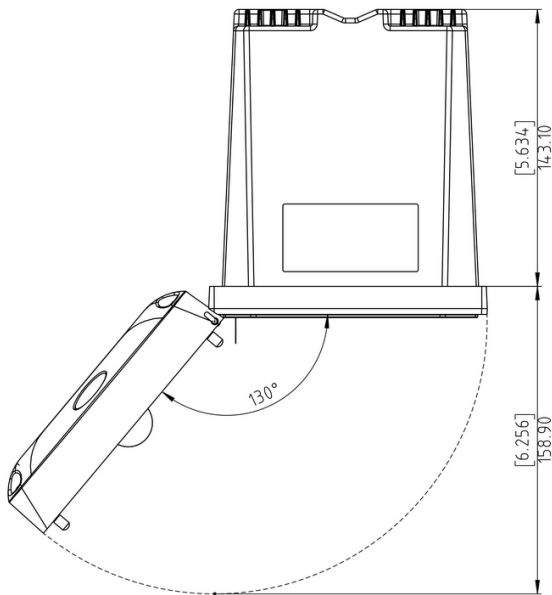
*Sujeito a alteração sem aviso prévio.

Dimensões

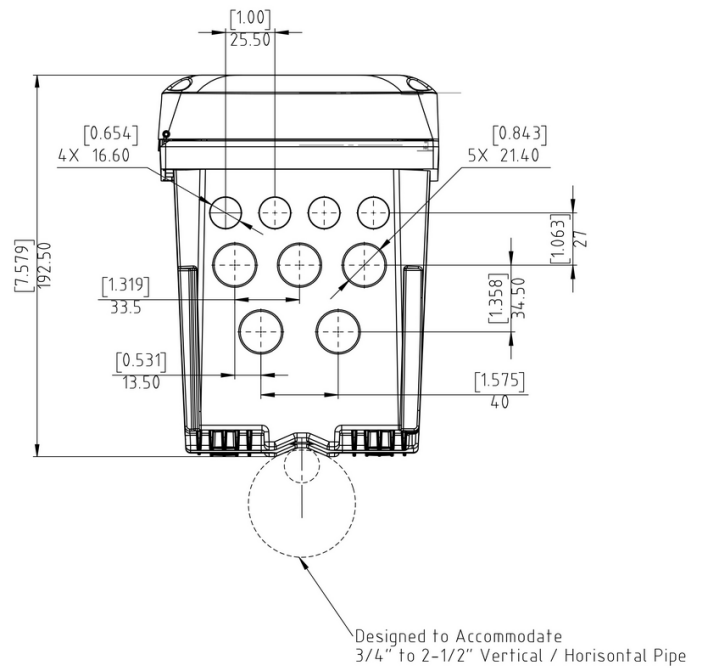
Dimensões da montagem em painel



Vistas das partes superior e inferior



Door Opening Details



Informação para encomenda

Conector Claros

- LXV524.99.100A0** Conector Claros SC4200c, LAN, com ficha
- LXV524.99.110A0** Conector Claros SC4200c, 3G/4G AT&T EUA, com ficha
- LXV524.99.130A0** Conector Claros SC4200c, 3G/4G Europa, com ficha
- LXV524.99.140A0** Conector Claros SC4200c, caixa externa para Wi-Fi/móvel, com ficha

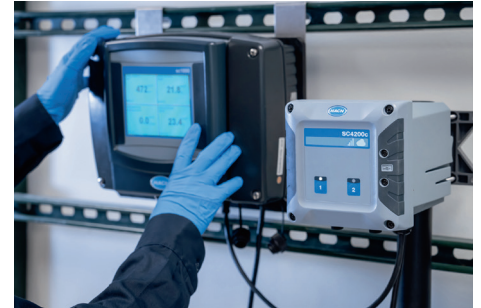
Estão disponíveis outras configurações.

Contacte o apoio técnico da Hach ou o seu representante da Hach.

Acessórios

- LXZ524.99.00046** Conector de assistência remota para o SC200
- LXZ524.99.00043** Conector de assistência remota para o SC1000*
- LXZ524.99.00004** Escudo de proteção UV
- LXZ524.99.00033** Anteparo de tejadilho
- LXZ524.99.00037** Tejadilho

**Conector Claros para SC1000 disponível no quarto trimestre de 2020*



Aproveite as vantagens do Smart Monitoring

Este equipamento liga-se ao Claros, o inovador Water Intelligence System da Hach, que permite a ligação e gestão dos seus equipamentos, dados e processos de maneira perfeita - em qualquer lugar, a qualquer hora. O resultado é uma maior confiança nos seus dados e melhor eficiência nas suas operações. Para aproveitar todo o potencial de Claros, aposte nos equipamentos Claros Enabled.

O serviço da Hach protege o seu investimento

Com o Hach Service, dispõe de um parceiro global que compreende e se preocupa com as suas necessidades, fornecendo um serviço de excelência e no tempo de resposta esperado, no qual pode confiar. A nossa equipa de Service, oferece conhecimento exclusivo para o ajudar a maximizar o tempo de atividade do equipamento, garantir a integridade dos dados, manter a estabilidade operacional e reduzir o risco de inconformidades.