

CL17sc Ultra Low Range Chlor-Analysator

Anwendungen

- Trinkwasser
- Abwasser
- Nahrungsmittel und Getränke
- Pharmazie
- Kraftwerke
- Halbleiterindustrie
- Vor-Ort-Messungen



Zuverlässige Werte für Gesamt-Chlor. Vom führenden Unternehmen im Bereich der Chlor-Analyse.

Der neue Online-Chlor-Analysator CL17sc Ultra Low Range von Hach® erfüllt Ihre individuellen Anforderungen in Bezug auf den Wasserkreislauf. Ob bei der Aufbereitung von Betriebswasser, Produktwasser oder Abwasser – Sie erhalten direkte Chlormesswerte, die Sie zur Optimierung Ihres Prozesses benötigen. So können Sie wertvolle Anlagen schützen und Ihre Grenzwerte einhalten.

Überwachung und Optimierung Ihres Entchlorungsprozesses

Chlor-Durchbrüche können sich negativ auf Ihren Prozess, Ihr Produkt oder Ihre Ausrüstung auswirken. Verringern Sie Probleme und optimieren Sie Ihre Prozesse – mit dem CL17sc ULR, der eine Nachweisgrenze von 8 ppb Chlor aufweist. Jetzt können Sie genaue Messungen des Restchlors durchführen und die Kontrolle über Ihren Entchlorungsprozess übernehmen.

Direkte Messergebnisse

Die Online-Optionen zur Messung von Restchlor im ultraniedrigen Messbereich waren entweder unzureichend oder ineffizient – bis jetzt. Der CL17sc ULR liefert bei der Messung des Gesamt-Chlors direkte Ergebnisse, sodass keine Redox- oder amperometrische Messung erforderlich ist. Der CL17sc ULR verwendet die colorimetrische Standardmethode 4500-Cl G (DPD) und behält die Genauigkeit ohne Empfindlichkeitsverlust im Spurenbereich bei.

Ihre Anlagen schützen

Beachten Sie die tatsächlichen Auswirkungen einer Chlorbelastung. Der CL17sc ULR ermöglicht die Prozesssteuerung in Ihrem gesamten Wasserkreislauf, einschließlich Transparenz bei der GAC-Erschöpfung oder der Kanalbildung und bei der Dosierung des Dechlorierungsmittels. Es ist das einzige Gerät mit einem kumulativen Chlorzähler, der Ihnen dabei hilft, die Effizienz Ihrer RO-Membran und ihre Nutzungsdauer zu prognostizieren.

Mit Claros verbinden

Wenn der neue CL17sc ULR Analysator mit Claros, dem Water Intelligence System von Hach, verbunden ist, bietet er Echtzeiteinblicke in Ihre Prozesse, so dass Sie Ihre Chlorierung/Dechlorierung optimieren und automatisieren können. So haben Sie mehr Zeit, sich auf andere wichtige Aufgaben zu konzentrieren.

Technische Daten*

Messbereich	0,008 - 5 mg/L Cl ₂
Genauigkeit	± 5 % oder ± 0,01 mg/L (der größere Wert ist relevant) von 0 - 4 mg/L; ± 10 % von 4 - 5 mg/L
Nachweisgrenze	0,008 mg/L Cl ₂ bei 25 °C
Zykluszeit	2,5 Minuten
Eingangsdruck	0,3 - 5,2 bar für Y-Sieb 0,1 - 0,3 bar für Analysator
Eingang	Polyethylen-Schlauch mit 0,64 cm (¼ Zoll) Außendurchmesser, Schnellverschraubung
Ablauf	Flexibler Schlauch mit einem Innendurchmesser von 1,27 cm (½ Zoll)
Luftspülung	Optional mit 0,95 cm (3/8 Zoll) Schnellanschluss und Schlauch; 0,003 m ³ /min bei max. 1,38 bar
Proben-Anforderungen	Filterung mit Y-Sieb mit 40 Mesh oder mehr
Durchflussrate	60 bis 200 mL/min durch das Gerät
Probentemperatur	5 - 40 °C
Betriebsbedingungen	5 - 40 °C
Zulässige Luftfeuchtigkeit	0 - 90 % relative Luftfeuchtigkeit, nicht kondensierend
Interferenzen	Andere Oxidationsmittel wie Brom, Chlordioxid, Permanganat und Ozon führen zu einer positiven Interferenz. Der Härtegrad darf 1.000 mg/L CaCO ₃ nicht überschreiten.

Reagenzien-Verbrauch	0,5 L Pufferlösung und 0,5 L Indikatorlösung in 31 Tagen
Zertifizierung	CE-konform gemäß: EN 61326-1, CISPR 11, EN 50581 ACMA RCM Südkorea: KC-Zertifizierung Nordamerika: FCC-Konformitätserklärung von Lieferanten, IEC/EN 60529, ICES-003
Lichtquelle	LED, Messung bei 510 nm, Schichtdicke 1 cm
Gehäuse-Schutzklasse	IP66
Montage	Wandmontage
Spannungsversorgung (Volt)	12 VDC, 400 mA Maximum (Versorgung über Controller)
Abmessungen (H x B x T)	342 mm x 329 mm x 177 mm
Gewicht	4,1 kg

*Änderung ohne vorherige Ankündigung vorbehalten.

Funktionsweise

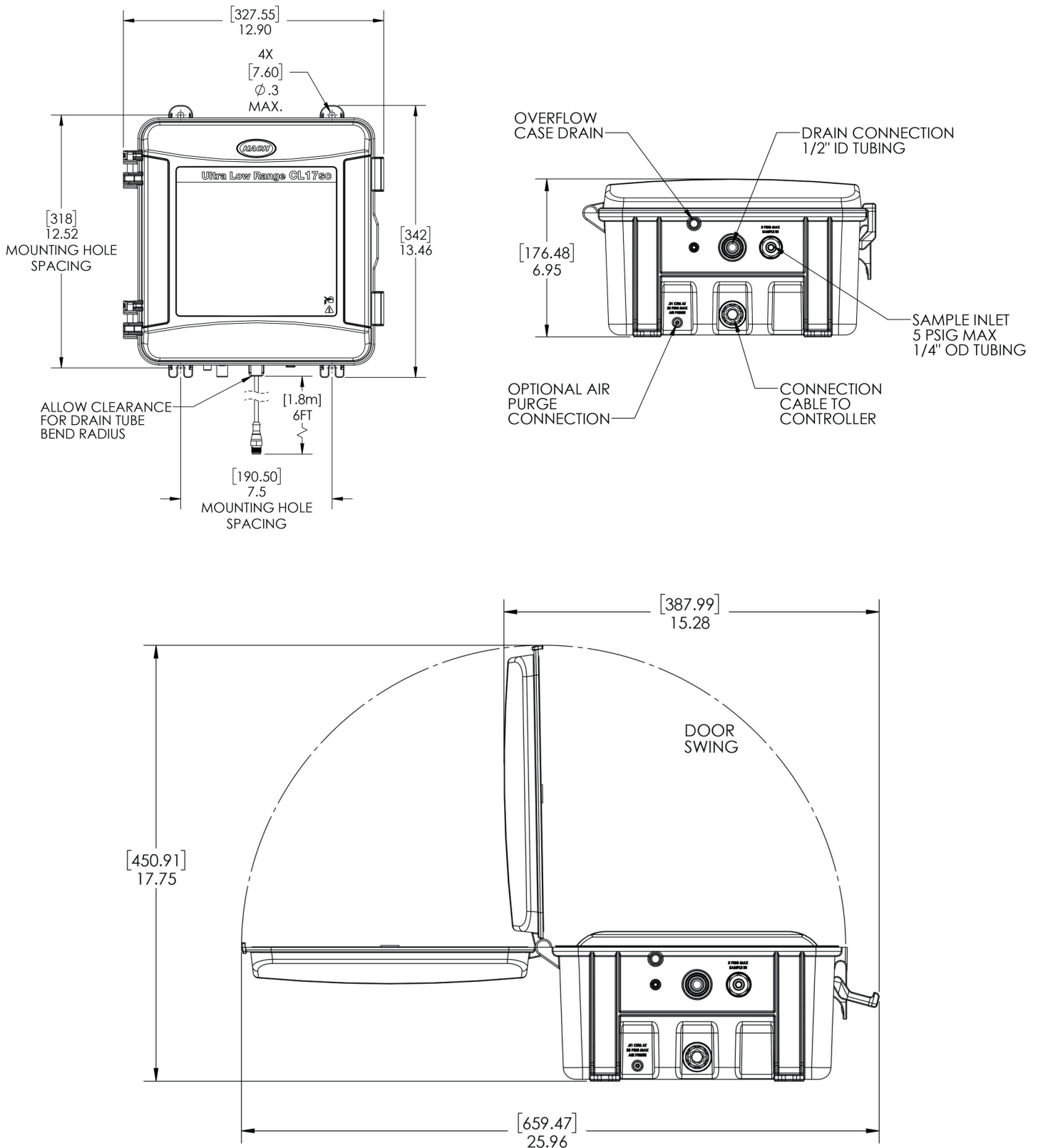
Der CL17sc ULR verfügt über drei grundlegende Betriebskomponenten:

- Eine lineare Peristaltikpumpe zur präzisen Dosierung von Proben und Reagenzien
- Ein Colorimeter
- Indikator- und Pufferlösungen

Zu Beginn des Zyklus wird durch Messung eines Leerwertes ein Nullreferenzpunkt festgelegt. Dadurch werden Eigenfärbungen und Trübungen der Probe vor der Chlor-Messung kompensiert. Zu der Probe werden dann Indikator- und Pufferlösungen gegeben, während ein Magnetrührer die Lösung mischt und die Probe die entsprechende Farbreaktion zeigt. Ein Colorimeter misst dann die entsprechende Lichtabsorption. Die Auswertung erfolgt über eine vorher abgespeicherte Kalibrierung. Danach wird die Probenküvette mit der nachfolgenden Probe gespült, sodass der Zyklus alle 2,5 Minuten wiederholt werden kann.

Abmessungen

Der CL17sc ULR wird mit vier 0,64 cm (¼ Zoll) Schrauben an der Wand befestigt. Für Rohrverbindungen und den Controller-Anschluss muss ausreichend Abstand vorgesehen werden. Der Anschluss für den Probenzulauf ist ein 0,64 cm (¼ Zoll) Schnellanschluss. Der Ablaufanschluss ist ein flexibler Schlauch mit einem Innendurchmesser von 1,27 cm (½ Zoll). Der Analysator wird über die Verbindung mit dem Hach SC Controller mit Strom versorgt. Das Kabel des Analysators ist ca. 1,8 m lang.



Bestellinformationen

Die CL17sc ULR von Hach werden mit einem Installationskit, einem Benutzerhandbuch und einem Reagenzienvorrat für einen Monat (sofern angegeben) geliefert. Der Benutzer wählt beim Kauf ein Standrohr- oder Druckregler-Installationskit aus. Für den Betrieb sind die separat erhältlichen SC Controller von Hach erforderlich.

CL17sc Colorimetrischer Chlor-Analysator ULR

9790400 CL17sc ULR mit Standrohr-Installationskit

9790500 CL17sc ULR mit Druckregler-Installationskit

Zubehör

8568200 CL17sc Verifizierungskit für die Kalibrierung

8573200 CL17sc Nachfüllsatz für Verifizierungskit für die Kalibrierung

8560500 CL17sc Standrohr-Installationskit

8565700 CL17sc Druckregler-Installationskit

Reagenzien und Verbrauchsmaterialien

9791100 Gesamt-Chlor-Reagenziensatz ULR

8575000 CL17sc Schlauchsatz (vormontiert)

8573100 CL17sc Küvetten-Reinigungssatz

Nutzen Sie die Vorteile von Smart Monitoring

Dieses Gerät verbindet sich mit Claros, dem innovativen Water Intelligence System von Hach. Damit können Messgeräte, Daten und Prozesse nahtlos verbunden und verwaltet werden - immer und überall. Das Ergebnis ist ein größeres Vertrauen in Ihre Daten und eine höhere Effizienz der Betriebsabläufe. Um das volle Potential von Claros auszuschöpfen, sollten Sie auf Claros-kompatible Messgeräte bestehen.

Hach Service sichert Ihre Investition

Hach Service ist Ihr globaler Partner, der Ihre Bedürfnisse kennt und sich um einen zeitnahen, qualitativ hochwertigen Service kümmert, dem Sie vertrauen können. Unser Serviceteam verfügt über ein einzigartiges Fachwissen, das Ihnen hilft, die Laufzeit Ihrer Messgeräte zu maximieren, die Datensicherheit zu gewährleisten, die Betriebsstabilität aufrechtzuerhalten und Ihre Grenzwerte einzuhalten.