

SC4200c Claros-connector

Applicaties

- Afvalwater
- Drinkwater
- Industriewater
- Overige



Verbeter uw controller met externe toegang

Sluit uw bestaande Hach SC200 of SC1000 aan voor externe toegang tot online systeemgegevens, altijd en overal.

Wees zeker van de nauwkeurigheid van het instrument

Stapsgewijze instructies op elk verbonden apparaat zorgen ervoor dat operators het onderhoud correct uitvoeren, vereenvoudigen training, beperken uitvaltijd en zorgen voor nauwkeurige instrumentprestaties.

Bewaking op afstand

Houd 24/7 overzicht over uw installatie en proces met continue externe toegang tot uw metingen en instrumenten.

Onderhoud op basis van conditie

Voorspellende diagnosesoftware bewaakt voortdurend de status van uw instrumenten, zodat u uw onderhoudsschema kunt optimaliseren en prioriteiten kunt bepalen op basis van de werkelijke behoefte.

Technische gegevens*

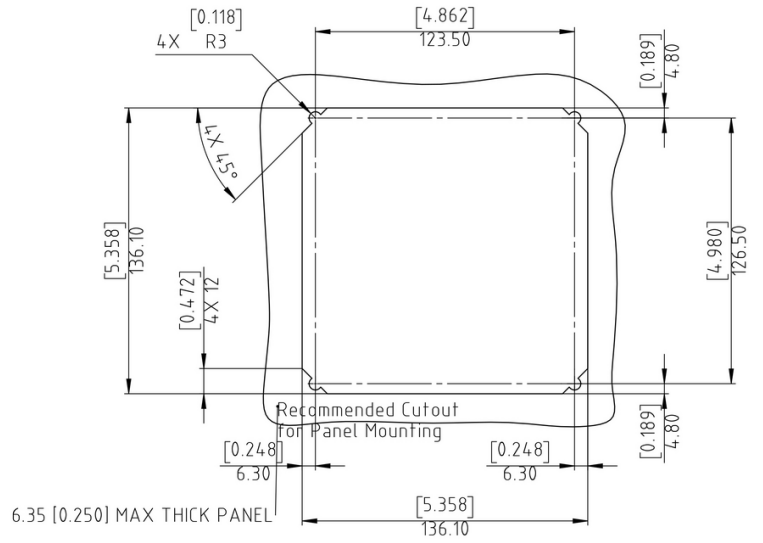
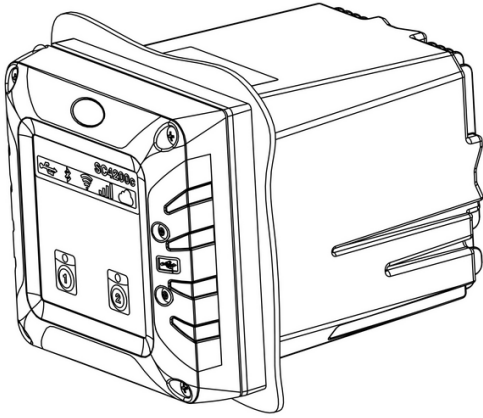
Omschrijving	Door microprocessor bestuurd en menugestuurd gateway voor verbinding met de SC200 of SC1000
Afmetingen	½ DIN - 144 x 144 x 192 mm (5,7 x 5,7 x 7,6 inch)
Gewicht	1,7 kg (alleen controller, zonder modules)
Beschermingsklasse	NEMA 4X/IP66 metalen behuizing met een corrosie bestendige afwerking
Omgevingstemperatuur	LAN-versie: -20 - 60 °C Mobiele versie: -20 - 55 °C
Opslag condities	-20 - 70 °C, 0 - 95 % relatieve vochtigheid, zonder condensvorming
Hoogte	Maximaal 2000 m
Installatie categorie	Category II
Vervuilinggraad	2
Beschermingsklasse	I, verbonden met veiligheidsaarde
Stroom vereisten (spanning)	100 - 240 V AC
Stroom vereisten (Hz)	50/60 Hz
Metingen	Een aansluiting op SC-controller
Relais	Hoge spanning: Twee relais (SPDT) Maximale schakelspanning: 250 VAC Maximale schakelstroom: 5 A (alleen resistieve belasting) Maximaal schakelvermogen: 1250 VA, 125 W (alleen resistieve belasting) Draadmaat: 0,75 tot 2,5 mm ² (18 tot 12 AWG) Lage spanning: Vier relais op elke relaismodule met lage spanning
Communicatie Mogelijkheden	Profibus DPV1-kaart
Netwerkconnectiviteit	LAN-versie: twee Ethernet-aansluitingen (10/100 Mbps), switch-functie, M12 vrouwelijke D-coderingsconnector. Mobiele versie: SIM-kaarthouder (3G/4G). Het type aansluiting is afhankelijk van de configuratie van de controller.

USB poort	Gebruikt voor het downloaden van gegevens en uploaden van software. De controller registreert ongeveer 20.000 datapunten voor elke aangesloten sensor.
Certificatie	CE-goedgekeurd (met alle sensortypen). Bestemd voor gebruik op algemene locaties conform UL- en CSA-veiligheidsnormen door ETL (met alle sensortypen). Bepaalde modellen met netvoeding zijn bestemd voor gebruik op algemene locaties conform UL- en CSA-veiligheidsnormen door Underwriters Laboratories (met alle sensortypen).
Garantie	2 jaar
Compatibel netwerktechnologieën	GSM 3G/4G (bijv. AT&T, T-Mobile, Rogers, Vodafone enz.) Externe CDMA (bijv. Verizon)
Compatible instrumenten	Ammonium: Amtax sc, AN-ISE sc, A-ISE sc Nitraat: Nitratax sc, N-ISE sc, Nitratax clear/eco/plus sc Fosfaat: Phosphax sc, Phosphax sc LR Organische stoffen: Uvas sc pH/ORP: pHD sc, 1200-S sc, 8362sc Geleidbaarheid: 3700sc, 3798-S sc, 3400sc Ozon: 9185sc Opgeloste zuurstof: LDO 2 sc Chloor: CL10sc, CL17sc, 9184sc Chloordioxide: 9187sc Gesuspendeerde vaste stoffen: Solitax sc, TSS sc Slibniveau: Sonatex sc Troebelheid: TU5300sc/TU5400sc, Ultraturb sc, SS7 sc

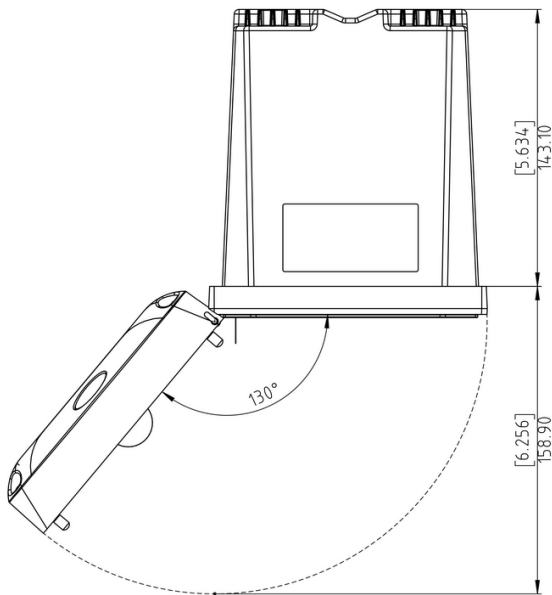
*Wijzigingen onder voorbehoud

Afmetingen

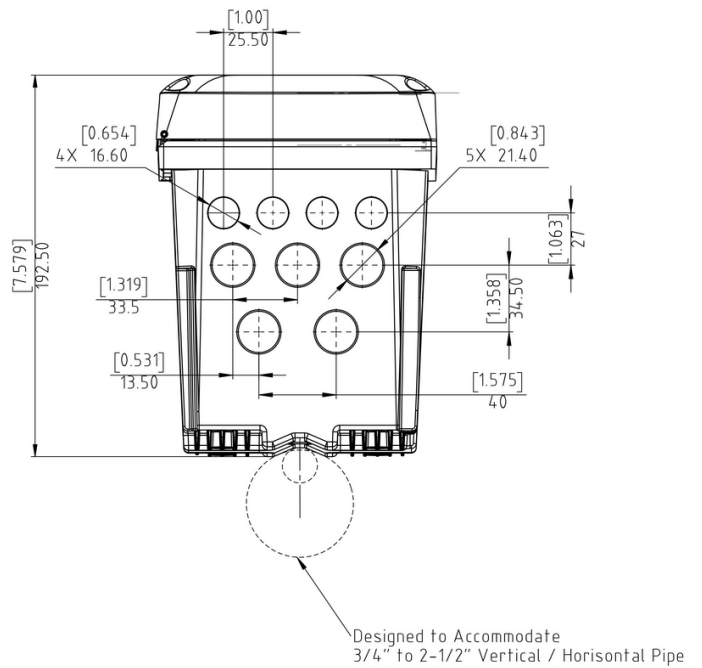
Afmetingen paneelmontage



Boven- en onderaanzicht



Door Opening Details



Bestelinformatie

Claros-connector

- LXV524.99.100A0** SC4200c Claros-connector, LAN, met stekker
- LXV524.99.110A0** SC4200c Claros-connector, 3G/4G AT&T VS, met stekker
- LXV524.99.130A0** SC4200c Claros-connector, 3G/4G Europa, met stekker
- LXV524.99.140A0** SC4200c Claros-connector, externe box voor WiFi/mobiel, met stekker

Er zijn andere configuraties beschikbaar. Neem contact op met de technische ondersteuning van Hach of uw vertegenwoordiger van Hach.

Accessoires

- LXZ524.99.00046** Connector voor externe service voor SC200
- LXZ524.99.00043** Connector voor externe service voor SC1000
- LXZ524.99.00004** UV-beschermingsscherm
- LXZ524.99.00033** Zonnescherm
- LXZ524.99.00037** Zonnescherm



Dit instrument maakt verbinding met Claros, het innovatieve Water Intelligence System van Hach, waarmee u instrumenten, gegevens en processen naadloos kunt verbinden en beheren - waar en wanneer u maar wilt. Claros zorgt voor een groter vertrouwen in uw gegevens en een verbeterde operationele efficiëntie. Om het volledige potentieel van Claros te realiseren, dient u te zorgen voor Claros-compatibele instrumenten.



Met Hach Service heeft u een wereldwijde partner die begrijpt wat u nodig heeft, zich bekommert om het leveren van tijdige, hoogwaardige en betrouwbare service.

Ons serviceteam biedt unieke expertise om te helpen de operationele beschikbaarheid van het instrument te maximaliseren, de gegevensintegriteit te waarborgen, de operationele stabiliteit te handhaven en het onjuist gebruik van het instrument te minimaliseren.