

# SC4200c Claros-connector

## Applicaties

- Afvalwater
- Drinkwater
- Industriewater
- Overige



## Verbeter uw controller met externe toegang

Sluit uw bestaande Hach SC200 of SC1000\* aan voor externe toegang tot online systeemgegevens, altijd en overal.

### Wees zeker van de nauwkeurigheid van het instrument

Stapsgewijze instructies op elk verbonden apparaat zorgen ervoor dat operators het onderhoud correct uitvoeren, vereenvoudigen training, beperken uitvaltijd en zorgen voor nauwkeurige instrumentprestaties.

### Bewaking op afstand

Houd 24/7 overzicht over uw installatie en proces met continue externe toegang tot uw metingen en instrumenten.

### Onderhoud op basis van conditie

Voorspellende diagnosesoftware bewaakt voortdurend de status van uw instrumenten, zodat u uw onderhoudsschema kunt optimaliseren en prioriteiten kunt bepalen op basis van de werkelijke behoefte.

\*Claros-connector voor SC1000 beschikbaar in het vierde kwartaal van 2020

## Technische gegevens\*

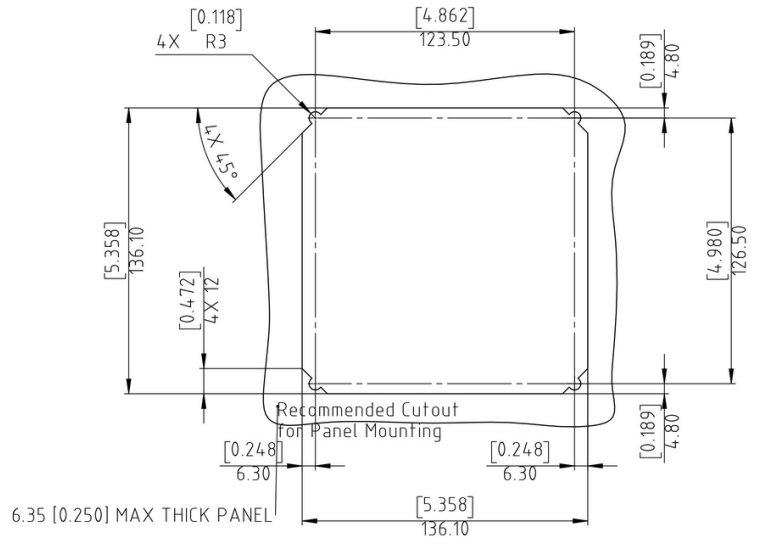
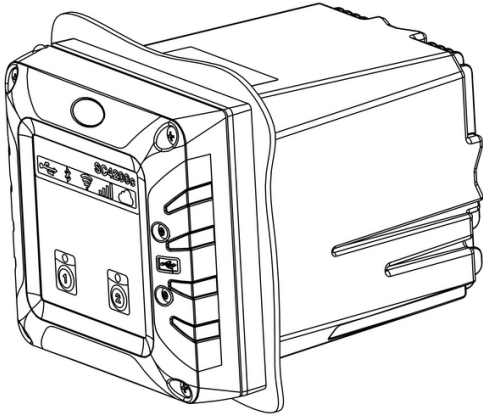
<b>Omschrijving</b>	Door microprocessor bestuurd en menugestuurd gateway voor verbinding met de SC200 of SC1000
<b>Afmetingen</b>	½ DIN - 144 x 144 x 192 mm (5,7 x 5,7 x 7,6 inch)
<b>Gewicht</b>	1,7 kg (alleen controller, zonder modules)
<b>Beschermingsklasse</b>	NEMA 4X/IP66 metalen behuizing met een corrosie bestendige afwerking
<b>Omgevingstemperatuur</b>	LAN-versie: -20 - 60 °C Mobiele versie: -20 - 55 °C
<b>Opslag condities</b>	-20 - 70 °C, 0 - 95 % relatieve vochtigheid, zonder condensvorming
<b>Hoogte</b>	Maximaal 2000 m
<b>Installatie categorie</b>	Category II
<b>Vervuilinggraad</b>	2
<b>Beschermingsklasse</b>	I, verbonden met veiligheidsaarde
<b>Stroom vereisten (spanning)</b>	100 - 240 V AC
<b>Stroom vereisten (Hz)</b>	50/60 Hz
<b>Metingen</b>	Een aansluiting op SC-controller
<b>Relais</b>	Hoge spanning: Twee relais (SPDT) Maximale schakelspanning: 250 VAC Maximale schakelstroom: 5 A (alleen resistieve belasting) Maximaal schakelvermogen: 1250 VA, 125 W (alleen resistieve belasting) Draadmaat: 0,75 tot 2,5 mm <sup>2</sup> (18 tot 12 AWG)  Lage spanning: Vier relais op elke relaismodule met lage spanning
<b>Communicatie Mogelijkheden</b>	Profibus DPV1-kaart
<b>Netwerkconnectiviteit</b>	LAN-versie: twee Ethernet-aansluitingen (10/100 Mbps), switch-functie, M12 vrouwelijke D-coderingsconnector.  Mobiele versie: SIM-kaarthouder (3G/4G).  Het type aansluiting is afhankelijk van de configuratie van de controller.

<b>USB poort</b>	Gebruikt voor het downloaden van gegevens en uploaden van software. De controller registreert ongeveer 20.000 datapunten voor elke aangesloten sensor.
<b>Certificatie</b>	CE-goedgekeurd (met alle sensortypen). Bestemd voor gebruik op algemene locaties conform UL- en CSA-veiligheidsnormen door ETL (met alle sensortypen).  Bepaalde modellen met netvoeding zijn bestemd voor gebruik op algemene locaties conform UL- en CSA-veiligheidsnormen door Underwriters Laboratories (met alle sensortypen).
<b>Garantie</b>	2 jaar
<b>Compatibel netwerktechnologieën</b>	GSM 3G/4G (bijv. AT&T, T-Mobile, Rogers, Vodafone enz.)  Externe CDMA (bijv. Verizon)
<b>Compatible instrumenten</b>	Ammonium: Amtax sc, AN-ISE sc, A-ISE sc  Nitraat: Nitratax sc, N-ISE sc, Nitratax clear/eco/plus sc  Fosfaat: Phosphax sc, Phosphax sc LR  Organische stoffen: Uvas sc  pH/ORP: pHD sc, 1200-S sc, 8362sc  Geleidbaarheid: 3700sc, 3798-S sc, 3400sc  Ozon: 9185sc  Opgeloste zuurstof: LDO 2 sc  Chloor: CL10sc, CL17sc, 9184sc  Chloordioxide: 9187sc  Gesuspendeerde vaste stoffen: Solitax sc, TSS sc  Slibniveau: Sonatax sc  Troebelheid: TU5300sc/TU5400sc, Ultraturb sc, SS7 sc

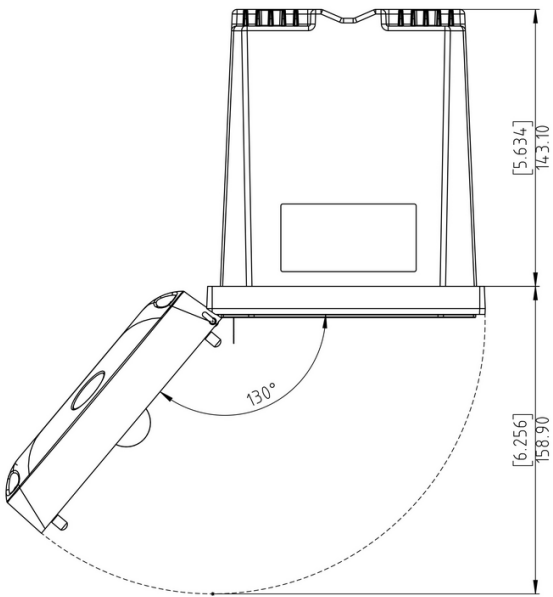
\*Wijzigingen onder voorbehoud

**Afmetingen**

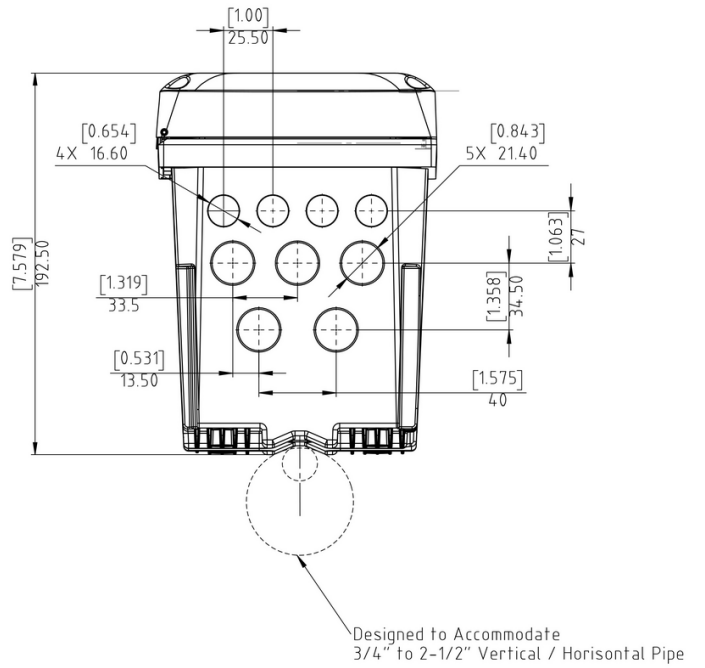
*Afmetingen paneelmontage*



*Boven- en onderaanzicht*



Door Opening Details



## Bestelinformatie

### Claros-connector

- LXV524.99.100A0** SC4200c Claros-connector, LAN, met stekker
- LXV524.99.110A0** SC4200c Claros-connector, 3G/4G AT&T VS, met stekker
- LXV524.99.130A0** SC4200c Claros-connector, 3G/4G Europa, met stekker
- LXV524.99.140A0** SC4200c Claros-connector, externe box voor WiFi/mobiel, met stekker

*Er zijn andere configuraties beschikbaar. Neem contact op met de technische ondersteuning van Hach of uw vertegenwoordiger van Hach.*

### Accessoires

- LXZ524.99.00046** Connector voor externe service voor SC200
- LXZ524.99.00043** Connector voor externe service voor SC1000\*
- LXZ524.99.00004** UV-beschermings scherm
- LXZ524.99.00033** Zonnescherm
- LXZ524.99.00037** Zonnescherm

*\*Claros-connector voor SC1000 beschikbaar in het vierde kwartaal van 2020*



### Ontdek de Voordelen van Smart Monitoring

Dit instrument maakt verbinding met Claros, het innovatieve Water Intelligence System van Hach, waarmee u instrumenten, gegevens en processen probleemloos kunt verbinden en beheren - waar en wanneer u maar wilt. Claros zorgt voor een groter vertrouwen in uw gegevens en een verbeterde operationele efficiëntie. Om het volledige potentieel van Claros te realiseren, dient u te zorgen voor Claros-compatibele instrumenten.

### Hach Service Beschermt Uw Investering

Met Hach Service heeft u een wereldwijde partner die begrijpt wat u nodig heeft, zich bekommert om het leveren van tijdige, hoogwaardige en betrouwbare service.

Ons serviceteam biedt unieke expertise om te helpen de operationele beschikbaarheid van het instrument te maximaliseren, de gegevensintegriteit te waarborgen, de operationele stabiliteit te handhaven en het onjuist gebruik van het instrument te minimaliseren.